

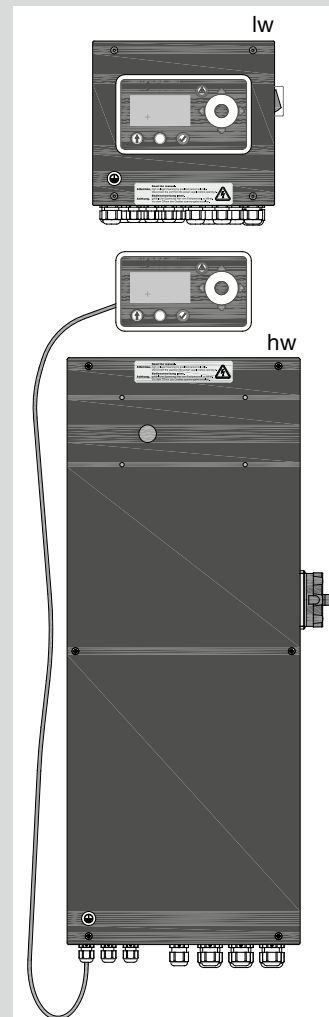


Flamco



Flamcomat®, Flexcon® M-K SPC RS485, Dataprotokol

DAN Drifts anvisning
Supplerende dokument
Oversættelse af den originale drifts anvisning





BE	Flamco Belux J. Van Elewijckstraat 59 B -1853 Grimbergen	+32 2 476 01 01	info@flamco.be
CH	Flamco AG Fännring 1 6403 Küsnacht	+41 41 854 30 50	info@flamco.ch
CZ	Flamco CZ Evropská 423/178 160 00 Praha 6	+420 602 200 569	info@flamco.cz
DE	Flamco GmbH Steinbrink 3 42555 Velbert	+49 2052 887 04	info@flamco.de
DK	Flamco Tonsbakken 16-18 DK-2740 Skovlunde	+45 44 94 02 07	info@flamco.dk
EE	Flamco Baltic Löötsa 4 114 15 Tallin	+ 372 56 88 38 38	info@flamco.ee
FI	Flamco Finland Ritakuja1 01740 Vantaa	+ 358 10 320 99 90	info@flamco.fi
FR	Flamco s.a.r.l. BP 77173 95056 CERGY-PONTOISE cedex	+33 1 34 21 91 91	info@flamco.fr
HU	Flamco Kft. (A Pest Megyei Bíróság mint Cégbíróság. Cg.13-09-136479) H - 2330 Dunaharaszti, Jedlik Ányos út 25	+36 24 52 61 31	info@flamco.hu
NL	Flamco B.V. Postbus 502 3750 GM Bunschoten	+31 33 299 75 00	support@flamco.nl
PL	Flamco Sp. z o. o. ul. Akacjowa 4 62-002 Suchy Las	+48 616 5659 55	info@flamco.pl
SE	Flamco Sverige Kungsgatan 14 541 31 Skövde	+46 500 42 89 95	vvs@flamco.se
UAE	Flamco Middle East P.O. Box 262636 Jebel Ali, Dubai	+971 4 881 95 40	info@flamco-gulf.com
UK	Flamco Limited Washway Lane- St Helens Merseyside WA10 6PB	+44 1744 74 47 44	info@flamco.co.uk

Dansk (DAN) Drifts anvisning

Dette dokument er et tillæg til vejledningerne:

Flamcomat: Dok.-nr.: MC00018/02-2011/dan

Flexcon M-K: Dok.-nr.: MC00019/01-2011/dan

Installation, databehandling og ibrugtagning må kun foretages af uddannet personale (it). Gældende nationale standarder og regler er taget under overvejelse.

Installationsvejledninger samt yderligere dokumentation på forskellige sprog er tilgængelige på www.flamcogroup.com/manuals.

Yderligere produktoplysninger kan fås ved henvendelse til de respektive Flamco-filialer (se side 2).

Byte (Indeks)	Beskrivelse	Dimension (Byte)	Enhed
0	Start-byte 1	1	<0x05>
1	Start-byte 2	1	<0x64>
2	Identifikationsmål/afsender	1	<0xF0>
3	Længdeinformation (komplet længde, inkl. CRC)	1	<87>
4	Angivet identifikator	1	<0x0F>
5	Aktuelt driftstryk (ved trykføler)	1	1/10 bar
6	Aktuelt niveau (i beholder)	1	%
7	Anvendes ikke	1	%
8	Anvendes ikke	1	%
9	Udgange, tilstand (0 - Fra, 1 - Til)**	2	-
	Bit 0: Trykstigning for udgangsmotor 1 (Ventil 4)		
	Bit 1: Trykstigning for udgangsmotor 2 (Ventil 5)		
	Bit 2: Trykreduktion for udgangsventil 1 (1.1)		
	Bit 3: Trykreduktion for udgangsventil 2 (2.1)		
	Bit 4: Udgangsventil 3; Motor 3 genfremføring (trykopbygning)		
	Bit 5: Udgangsløserventil (kompressor) (kun logisk, identisk med ventil 2; 2.1)		
	Bit 8: Afgasning Til (ikke aktiv: Flexcon M-K)		
	Bit 9: Afgasningstilstand (0 - normal, 1 - turbo)		
	Bit 15: Fejlsignal (0 - Nej; 1 - Ja)		
11	Fejlmeddelelse, Tilstand (1 - aktiv fejl) **)	2	-
	Bit 0: Grænse for alarm for lavt tryk overskredet		
	Bit 1: Grænse for alarm for højt tryk overskredet		
	Bit 2: Grænse for alarm for lavt tryk overskredet		
	Bit 3: Grænse for alarm for højt tryk overskredet		
	Bit 4: Motorbeskyttelse motor 1 Til		
	Bit 5: Motorbeskyttelse motor 2 Til		
	Bit 6: Driftstidsgrænse motor 1 overskredet		
	Bit 7: Driftstidsgrænse motor 2 overskredet		
	Bit 8: Minimumstrykbegrænser Til		
	Bit 9: Føler for brud på membran Til		
	Bit 10: Genfremføring efter fejl stoppet		
	Bit 11: Trykvedligeholdelse efter fejl stoppet		
13	Aktuelt nummer på seneste fejlmeddelelse (0 - ingen fejl)	1	-
14	Måleenhed for genfremføring	1	1/100 hl
	1 - Tid		
	2 - Mængde		
	0 - Ingen (ingen efterfyldning)		



Byte (Indeks)	Beskrivelse	Dimension (Byte)	Enhed
15	Værdi for genfremføring *) hvis Byte 14 = 1 ==> i 1/100 timer hvis Byte 14 = 2 ==> i liter (Byte 15 er mest betydende byte (MSB), Byte 18 er mindst betydende byte (LSB))	4	-
19	Samlede driftstimer *) (Byte 19 er MSB, Byte 22 er LSB)	4	Minutter
23	Tilgængelighed (0 - Nej; 1 - Ja **) <ul style="list-style-type: none"> Bit 0: Trykstigning for Motor 1/Ventil 4 Bit 1: Trykstigning for Motor 2/Ventil 5 Bit 2: Trykreduktion for Ventil 1 (1.1) Bit 3: Trykreduktion for Ventil 2 (2.1) Bit 4: Ventil 3; Motor 3 genfremføring (trykopbygning) Bit 5: Udløserventil (kompressor) Bit 8: Minimumstrykbegrænser Bit 9: Membran brudsensoren Bit 10: Maksimal temperatur motor 	2	-
25	Driftstryk (angivet punkt for trykvedligeholdelse)	1	1/10 bar
26	Tolerance for lavt driftstryk (hysteres)	1	1/10 bar
27	Tolerance for højt driftstryk (hysteres)	1	1/10 bar
28	Alarmgrænse for minimalt tryk (absolut)	1	1/10 bar
29	Alarmgrænse for maksimalt tryk (absolut)	1	1/10 bar
30	Minimal vandstand (absolut)	1	%
31	Niveau for genfremføring Til (absolut)	1	%
32	Mængde af genfremføring	1	%
33	Niveau for genfremføring Fra (absolut)	1	%
34	Alarmgrænse for minimumniveau	1	%
35	Alarmgrænse for maksimumniveau	1	%
36	Maks. mængde genfremføring pr. start *)	2	Liter
38	Maks. tidsrum for genfremføring pr. start *)	2	Minutter
40	Nominel volumen af beholder *)	2	Liter
42	Motoreffektklasse for pumpe-, kompressor-id *)	2	
44	Driftstilstand (0 - enkelttilstand, 1 - backup-tilstand, 2 - belastningsafhængig paralleltilstand)	1	-
45	Anvendes ikke	1	-
46	Ordrenummer (Flamco GmbH; 9 cifre *) (Byte 46 er MSB, Byte 49 er LSB)	4	-
50	Anvendt kode ved indtastning af ordrenummer	1	-
51	Tidspunkt for indtastning af ordrenummer År, Måned, Dag, Time, Minut (Byte 51 er år, Byte 55 er minut)	16	-
56 - 71	Anvendes ikke		-
72	Sprogindeks	1	-
73	Programversion (x.x.x) (Byte 73 er primært versionsnummer)	3	-
76	Anvendes ikke	1	-
77	Anvendes ikke	8	-
85	16-bit CRC, lav del ***)	1	-
86	16-bit CRC, høj del ***)	1	-
		87	

*) Big Endian (MSB ved laveste, LSB ved højeste hukommelsesadresse)

**) Little Endian (LSB ved laveste, MSB ved højeste hukommelsesadresse)

***) CRC-beregning af byte 0 - 84 i overensstemmelse med referenceguiden for Modbus-protokollen og den tyske PI-MBUS-300-dokumentation.

Tekniske data:

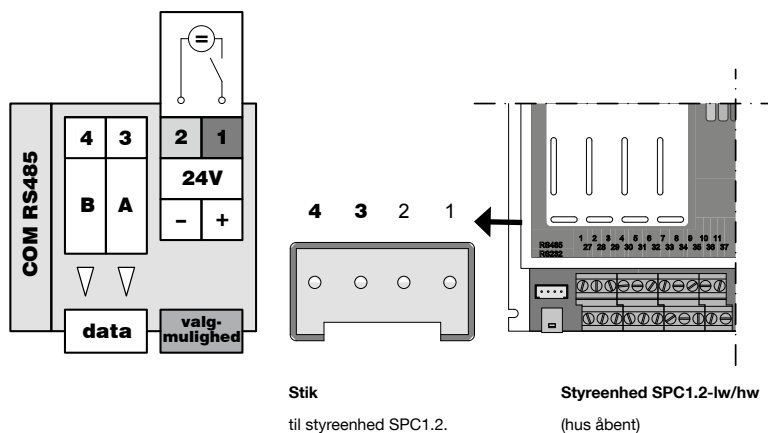
Overføringshastighed: 19200 baud (1 start-, 8 data-, 1 stopbit, ingen paritet). Stik: polariseret stik, AMP MODU IV-nr.: 102241-2 (type: Tyco). Datalink: Min. krævet LiYCY TP (Cu-fleksibelt kabel, isoleret, parvist snoet med Cu- totalskærm); Anbefaling: Undgå kabellængder på mere end 500 m (datasikkerhed, parasitinduktion).

Tip:

Kontrollér forbindelsen til buskablet. Begge ender skal udvendigt monteres med en modstand på 120 ohm mellem A (3) og B (4) (SPC er allerede tilsluttet internt).

Terminaldiagram

(indvendigt i dækslet).





Flamco

Copyright Flamco B.V., Bunschoten, die Niederlande.

Nichts aus dieser Ausgabe darf ohne ausdrückliche Freigabe und mit Angabe der Quelle vervielfältigt oder auf irgendeine andere Weise veröffentlicht werden. Die erwähnten Angaben gelten nur für die Anwendung von Flamco Produkten. Für eine unsachgemäße Nutzung, Anwendung oder Interpretation der technischen Daten übernimmt Flamco B.V. keine Haftung. Technische Änderungen vorbehalten.

Copyright Flamco B.V., Bunschoten, the Netherlands.

No part of this publication may be reproduced or published in any way without explicit permission and mention of the source.
The data listed are solely applicable to Flamco products.
Flamco B.V. shall accept no liability whatsoever for incorrect use, application or interpretation of the technical information.
Flamco B.V. reserves the right to make technical alterations.