

## Waarschuwingen

Controleer zorgvuldig de controller en de verpakking. Als u zichtbare schade aan de controller ziet, gebruik deze dan niet. Het installeren van een beschadigd product kan levensbedreigend zijn.

Let bij het afstellen van de controller op de juiste openingsrichting van de klep. Een verkeerde draairichting kan leiden tot te hoge of te lage temperaturen binnenin het systeem en daardoor schade aan het systeem tot gevolg hebben.

Zorg er bij het afstellen van de controller voor dat u de minimum- en maximumwaarden van de gewenste temperaturen correct instelt. Verkeerd geselecteerde grenswaarden voor het instellen van de gevraagde temperatuur leiden tot een verkeerde instelling van de gevraagde temperatuur en daarmee tot ongewenste werking en/of schade aan het systeem en de gebruiker.

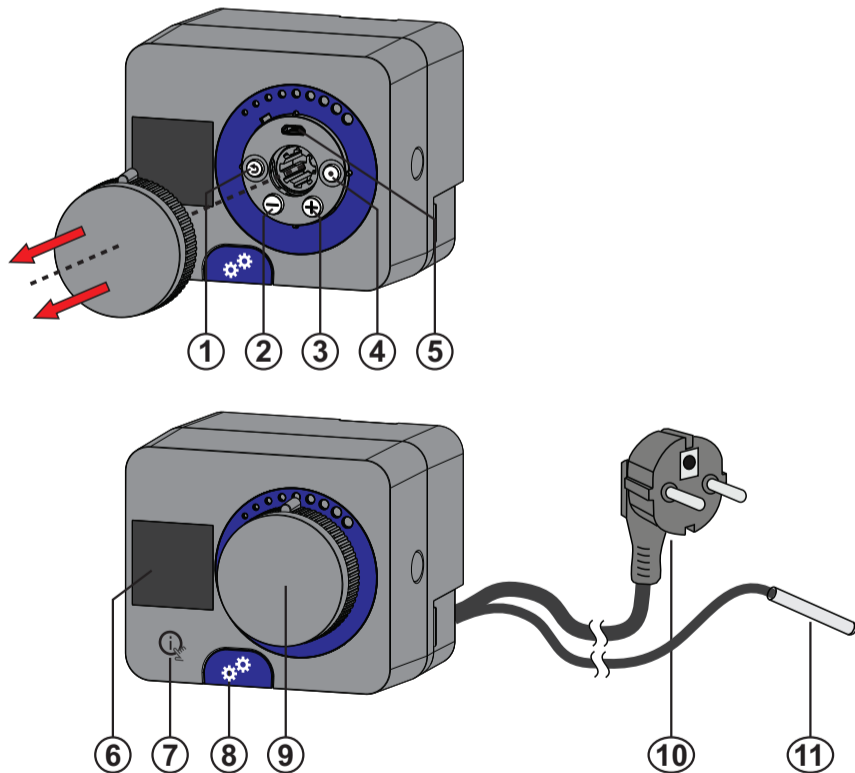
De vaste waarde controller is ontworpen om een mixer aan te sturen. Elk ander gebruik is niet toegestaan.

De controller mag alleen worden geïnstalleerd en gebruikt in:

- Droge, niet-explosieve omgevingen.
- Afgesloten kamers.
- Kamers met een temperatuur tussen 0 °C en +55 °C.

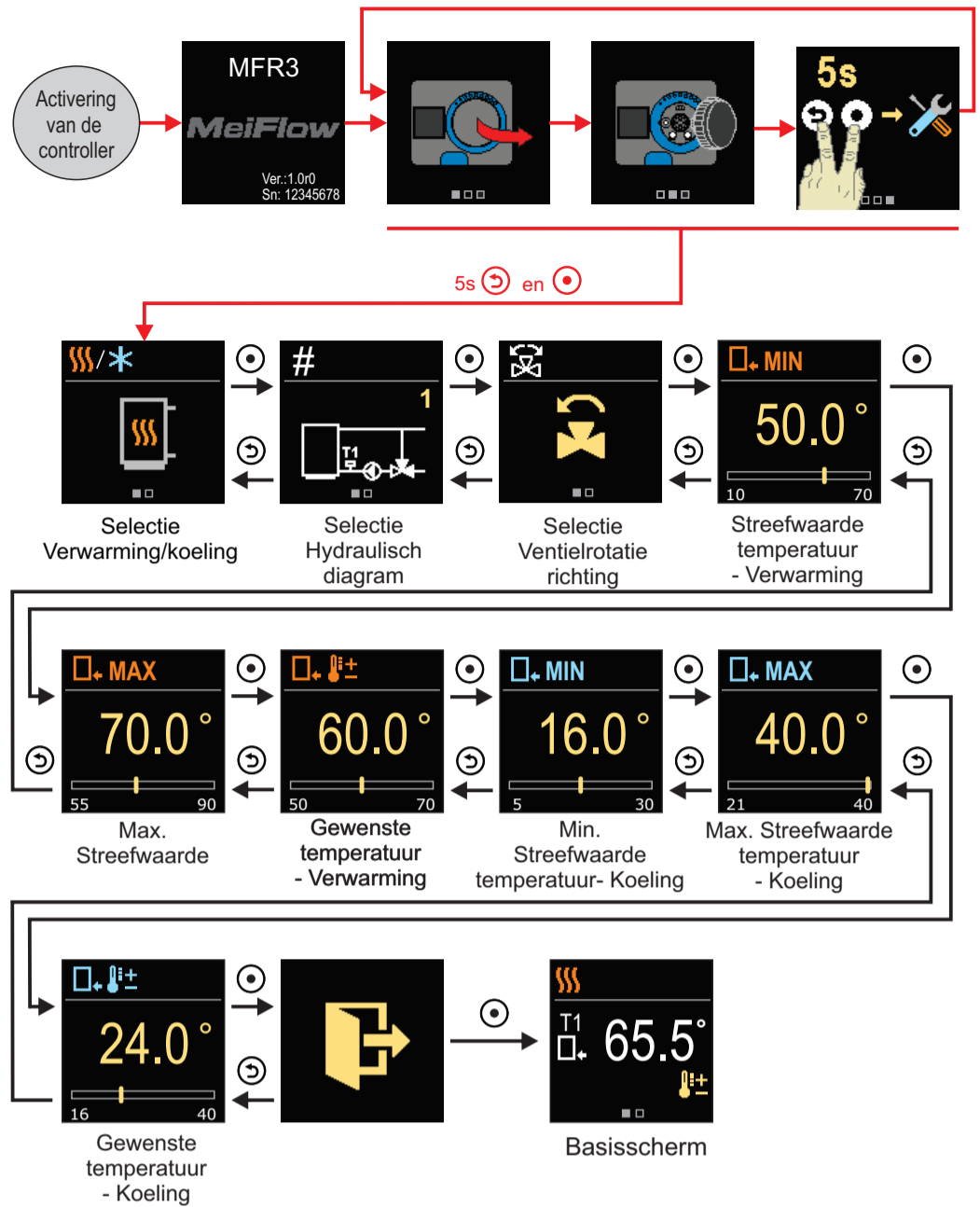
Elk project met controller moet een onafhankelijke systemische bescherming hebben voor gevallen van te lage of te hoge temperaturen. De controller voert geen beveiligingsfuncties uit in gevallen van te hoge of te lage temperaturen in het systeem. Hoge of lage temperaturen binnen het systeem kunnen schade aan het systeem en de gebruiker veroorzaken.

## Beschrijving van de controller

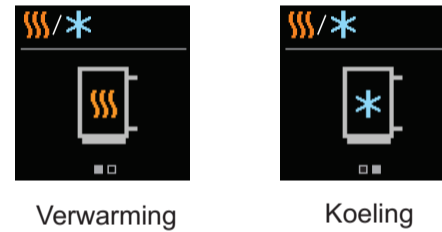


- 1 - Knop (Reset).
- 2 - Knop (Naar links verplaatsen of waarde verlagen).
- 3 - Knop (Naar rechts verplaatsen of waarde verhogen).
- 4 - Knop (Bevestig selectie).
- 5 - USB-aansluiting voor PC
- 6 - Grafische weergave
- 7 - Knop (Help / Gebruikershandleiding).
- 8 - Koppeling voor handmatige bediening.
- 9 - Afneembare knop voor handmatige bediening.
- 10 - Pre-wired power cord with plug.
- 11 - Pre-wired temperature sensor.

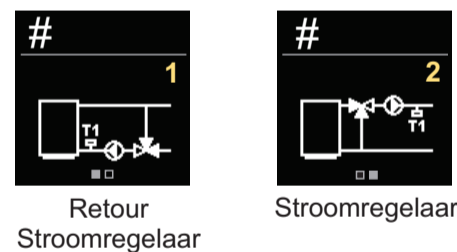
## Inbedrijfstelling van de controller



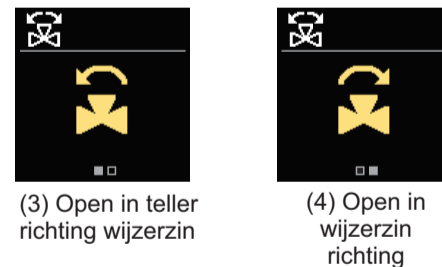
## Selectie verwarming / koeling



## Selectie hydraulisch schema



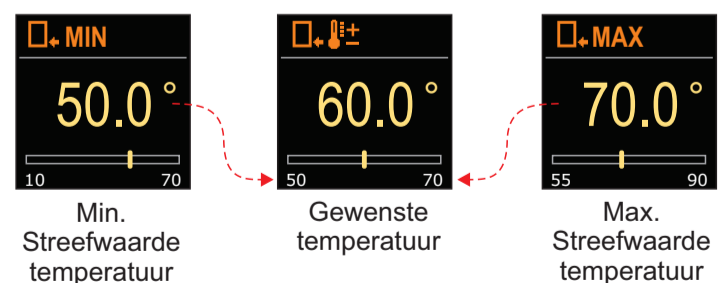
## Draairichting ventiel



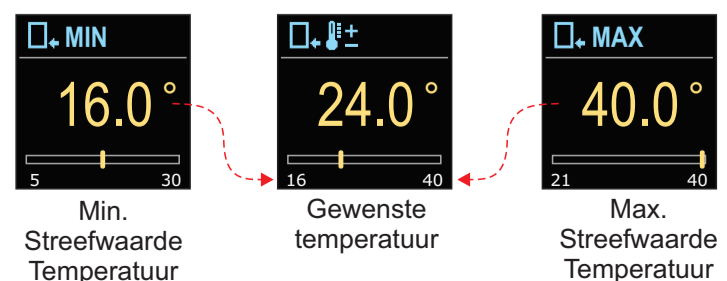
Function	Valve Direction of rotation
Mixer links	3
Mixer rechts	4 *
Toename retourstroom	4
TKM	4

\* = Fabrieksinstelling

## Minimum, maximum en gewenste temperatuur bij verwarming



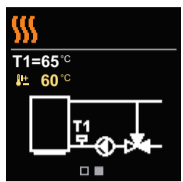
## Minimum, maximum en gewenste temperatuur bij koelen



## Basisscherm



- Soort activiteit
- Werkelijke temperatuur
- Gewenste temperatuur



- Soort activiteit
- Werkelijke en gewenste temperatuur
- Hydraulisch diagram

### Weergegeven symbolen:

- ☰ - Verwarming
- ✱ - Koeling
- ↻ - Draairichting ventiel tegenwijzerzin
- ↻ - Draairichting ventiel wijzerzin
- ◻ - Retourtemperatuur
- ⊕ - Aanvoertemperatuur
- ⚙ - Overdracht gedeactiveerd
- ⊕ - Gewenste temperatuur
- ⚠ - Fout

## Instelling kleprichting - snelkoppeling



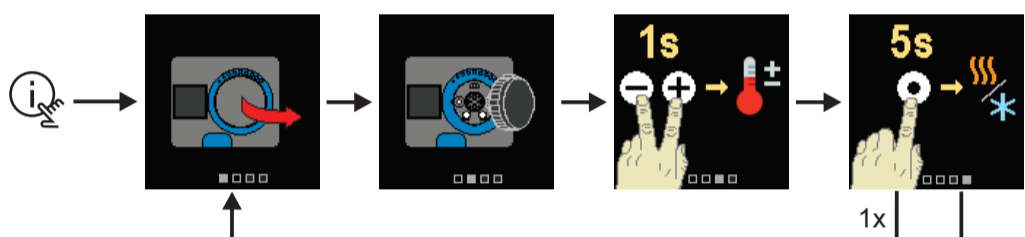
5s ⊕



Basisscherm

Instellingen worden gemaakt met knoppen ⊕ en ⊖ en bevestigd met knop ⊙.

## Gebruiksaanwijzing

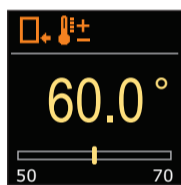


Gebruiksaanwijzing

## Gewenste temperatuurinstelling



1s ⊖ en ⊕



Basisscherm

Instellingen worden gemaakt met knoppen ⊕ en ⊖ en bevestigd met knop ⊙.

## Selectie verwarming / koeling



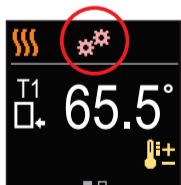
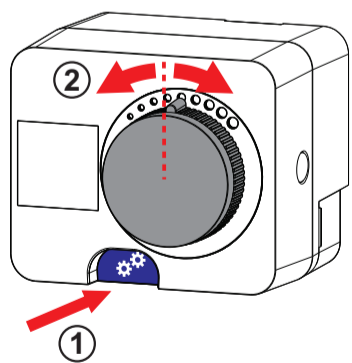
5s ⊕



Basisscherm

Instellingen worden gemaakt met knoppen ⊕ en ⊖ en bevestigd met knop ⊙.

## Handmatige bediening



Basisscherm

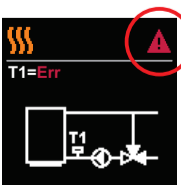
Handmatige beweging van de mengklep wordt geactiveerd door op de koppelingsknop te drukken. De gewenste stand van de mengklep wordt ingesteld door aan de draaiknop te draaien. Bij hernieuwde druk op de koppelingsknop wordt handmatige beweging gedeactiveerd.

Als de koppeling wordt geactiveerd, wordt de bediening van de mengklep uitgeschakeld.

## Fout



⊕

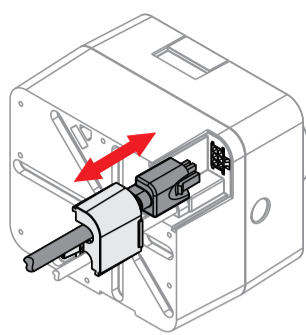


⊖

Basisscherm

Basisscherm

## Vervanging van het netsnoer

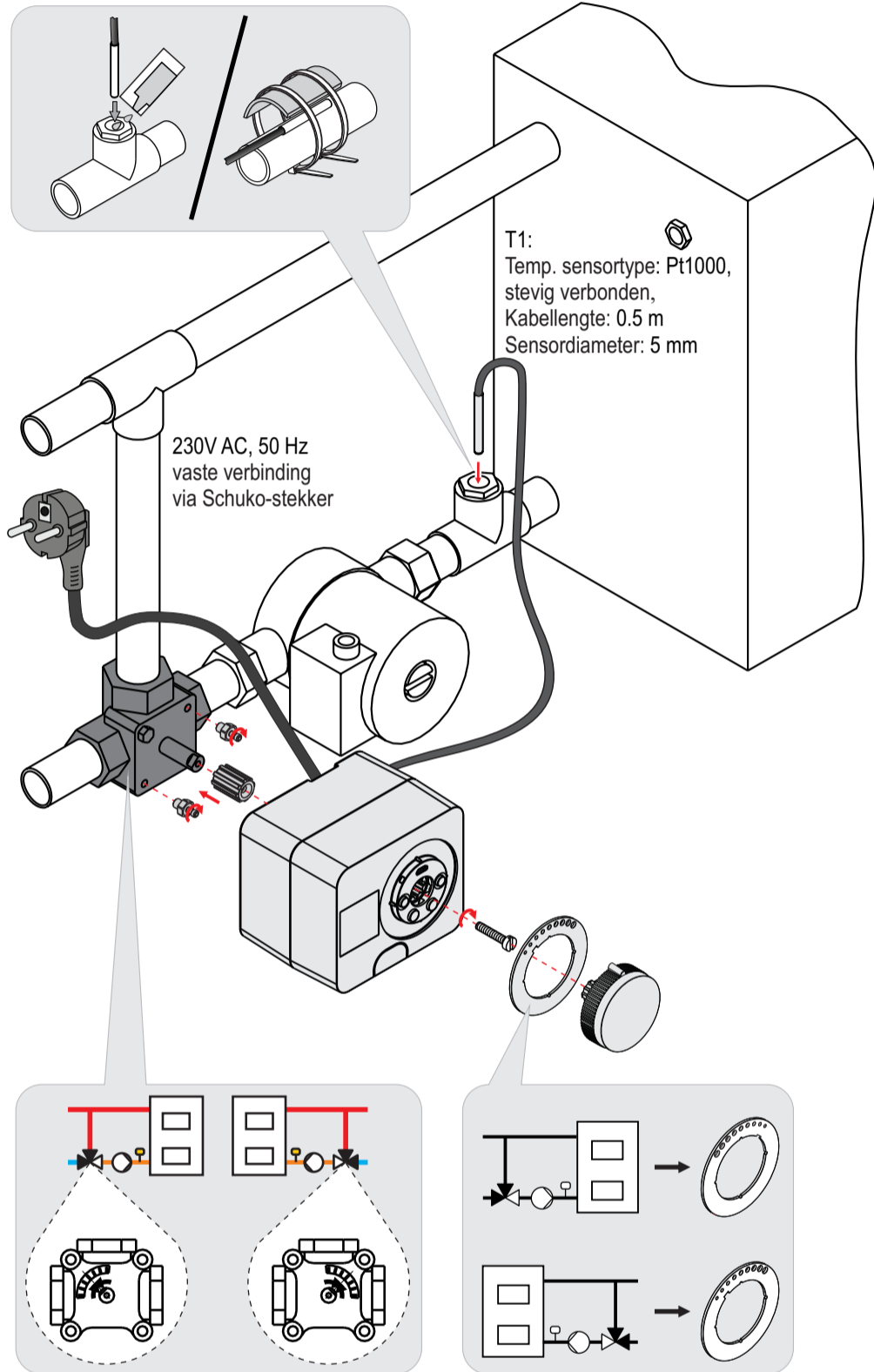


Als het netsnoer beschadigd is, kan het worden vervangen. De kabel is voorzien van een netstekker en connector. Om de kabel te vervangen, moet eerst de beschermkap van de kabel worden verwijderd.

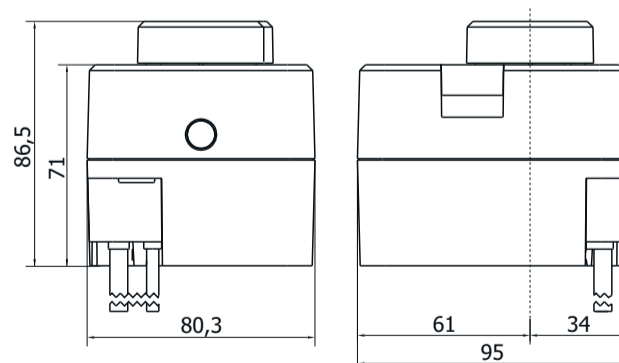
De vervanging van het netsnoer is enkelmogelijk met heterogeen netsnoer.

Risico op elektrische schokken! Voordat u met de installatie begint, moet u er altijd voor zorgen dat u volledig van het stroomnet bent losgekoppeld en beveiligd bent tegen het opnieuw inschakelen!

## Montage en elektrische verbinding



## Afmetingen



## Technische gegevens

Aandraaien:	6 Nm
Draaiingshoek:	90 °
Rotatiesnelheid:	2 min / 90 °
Soort activiteit:	3-punts, PID
Voedingsspanning:	230V AC, 50 Hz
Maximaal stroomverbruik:	3.5 VA
Temperatuurbereik:	0 + 50 °C
Beschermingsklasse:	Ip42 volgens EN 60529
Beschermingsklasse:	I volgens EN 60730-1
Afmetingen (B x L x H):	86.5 x 95 x 80.3 mm
Gewicht:	900 g
Kleur / materiaal:	Donkergrijs / PC
Batterij:	Cr1025 (Li-Mn) 3V
Nauwkeurigheid van de klok:	+/- 1s (24 uur) bij 20 °C