

Kombibox RTL-TH BASIC

simplex

Arbeiten an der Heizungsanlage müssen von qualifiziertem Fachpersonal und in Übereinstimmung mit den jeweils gültigen Vorschriften, Richtlinien und Regeln der Technik ausgeführt werden.

**Besonders zu beachten sind:**

DIN EN 1264 Flächenintegrierte Heiz- und Kühlsysteme

DIN EN 12828 Heizungssysteme in Gebäuden

DIN 18 380 Heizanlagen und zentrale Wassererwärmungsanlagen

VDE 0100 Errichten von Niederspannungsanlagen

VDI 2035 Steinbildung in Trinkwassererwärmungsanlagen und Warmwasserheizungsanlagen

BGV Berufsgenossenschaftliche Vorschriften



Ausstattung

Ausstattung	Regelbox RTL-TH BASIC
Raumtemperatur-Regelung	✓
Rücklauf temperatur-Begrenzung	mit Festwertgrenzschalter (40 °C)
Entlüftung	✓
Topmeter	✓
elektrothermischer Stellantrieb	✓
„easy-connect“ Steckanschluss	✓

Die Kombibox RTL-TH BASIC ist kombinierbar mit einem handelsüblichen Raumtemperaturregler 230 V / 50 Hz.

Einsatzbereich

Warmwasser-Heizungsanlagen

Bei kombinierter Radiator-Flächenheizung wird die Regelbox RTL-TH BASIC zur **raumtemperaturabhängigen Regelung** der Flächenheizung **unter Begrenzung der Rücklauf temperatur** eingesetzt.

Technische Beschreibung

Die **Regelbox** besteht aus Wandeinbaukasten mit vormontiertem RTL-Ventilblock, elektrothermischen Stellantrieb, Bauschutzabdeckung, Entlüftungsventil, Topmeter zur Volumenstrommessung und -regulierung sowie der Wandabdeckung.

Zum Betrieb ist ein **Raumtemperaturregler** mit folgenden Eigenschaften erforderlich:

Betriebsspannung: 230 V AC 50 Hz
Schaltstrom: >0,5 A
Kontaktart: Öffner

Achtung:

Die maximal zulässige Vorlauf temperatur der Flächenheizung ist zu beachten.

Der **Ventilblock** hat 3/4“ AG (Eurokonus) für rohrseitigen Anschluss mittels Simplex Klemmverschraubung.

Der eingebaute **Sicherheitsschalter** schließt die Armatur bei Überschreitung einer Vorlauftemperatur von ca. 40 °C.

Auch bei Wärmeanforderung durch ein angeschlossenes elektr. Raumthermostat bleibt diese Sicherheitsabschaltung bis zur Erreichung einer Rücklauftemperatur von ca. 38 °C aktiv.

Bei Unterschreiten dieser Temperatur gibt der Sicherheitsschalter die Armatur selbsttätig wieder frei.

Montage

Hinweis zur Anordnung der Regelbox in Räumen mit Duschen oder Badewannen: 1

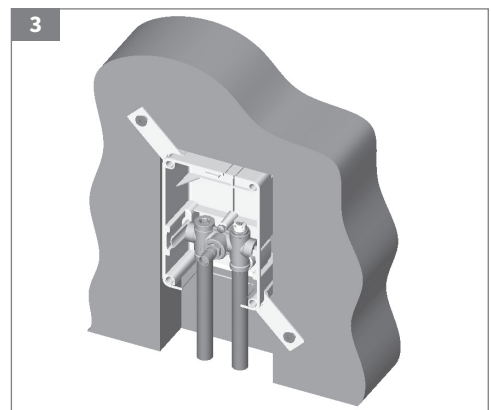
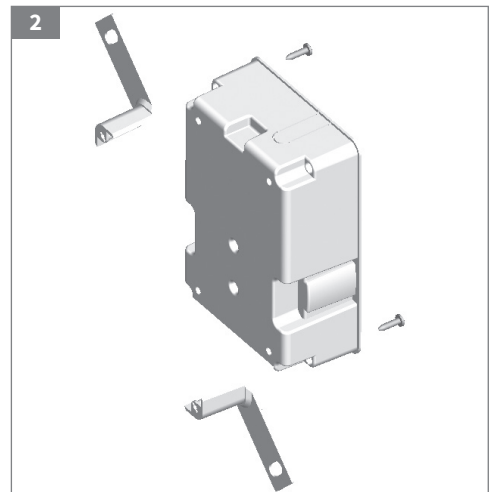
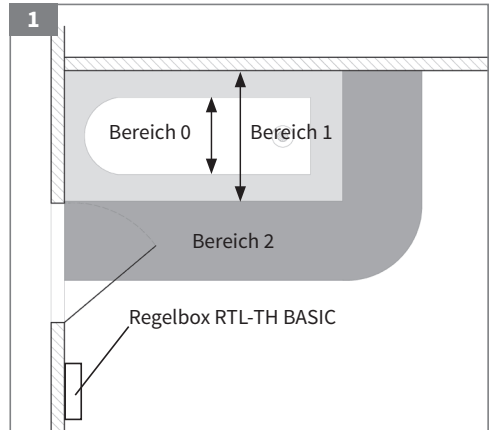
Um den Kontakt mit Spritzwasser zu vermeiden, muss die Regelbox entsprechend DIN VDE 0100-701 außerhalb der Bereiche 0, 1 und 2 angeordnet werden.

Die Installationsbox zur Montage vorbereiten, indem die Befestigungslaschen von hinten in die an den Eckpunkten der Box angebrachten Bohrungen eingeführt und von vorne durch die beiliegenden Schrauben gegen herausfallen gesichert werden. 2

Die Befestigungslaschen werden zweckmäßig über Kreuz angeordnet. Die Laschen können aber auch je nach Baustellensituation beliebig vertauscht werden. Zur Herstellung eines Tieffenausgleichs lassen sich die Laschen horizontal verschieben, solange die Schrauben noch nicht vollständig eingeschraubt sind.

Die Box wird in einer ausreichend großen Wandaussparung (ca. 180 x 230 mm) an den Befestigungslaschen auf der Rohwand befestigt. Hierbei ist die Markierung der Bauabdeckung zur Außenkante Fertigwand zu beachten, damit die Box optimal in der Tiefe ausgerichtet ist. Anschließend Box mit den Stellschrauben fixieren.

Vor dem Anschluss der Rohrleitungen sind die Aussparungen an der Box durch Ausbrechen der Wandungen an den entsprechenden Stellen herzustellen.



Beim Anschluss an das Rohrleitungsnetz ist auf spannungsfreien Anschluss und auf die korrekte Fließrichtung (Vorlauf links - siehe Pfeilmarkierung!) zu achten. Vertauschte Anschlüsse führen zu Ventilgeräuschen und schlechtem Regelverhalten.

Spannungsfreiheit am Klemmanschluss muss auch beim Betrieb der Anlage gewährleistet sein, d.h. Dehnungsschleifen oder entsprechende Befestigung der Rohrleitung muss vorgesehen werden.

Vor Beginn der Putz- bzw. Wandbelagsarbeiten die Box mit der Bauschutzkappe abdecken. Der Restspalt zwischen Box und Wandaussparung kann mit Ortsschaum verfüllt werden. **3**

Nach Beendigung der Wandbelagsarbeiten erfolgt die Fertigmontage durch Entfernen der Bauschutzkappe und Aufstecken der Wandabdeckung.

Elektrischer Anschluss

Achtung: Der elektrische Anschluss darf nur von einem Elektrofachmann vorgenommen werden!

Zur raumtemperaturabhängigen Regelung kann jedes handelsübliche Thermostat mit 230 V Schaltausgang für einen elektrothermischen Stellantrieb verwendet werden.

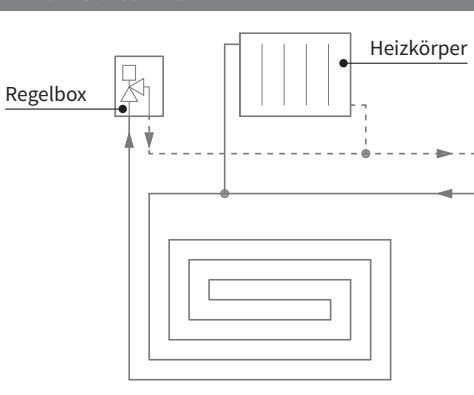
Die Installation des Raumthermostats ist entsprechend der Angaben des jeweiligen Herstellers durchzuführen. Hierzu Spritzschutz für die Anschlussklemme in der Box entfernen. **6**

Der Anschluss des Stellantriebes und des Sicherheitsschalters erfolgt über eine 2-adrige Kupferleitung an Steckplatz 1 und Steckplatz 4 der in der Regelbox montierten Klemmleiste.

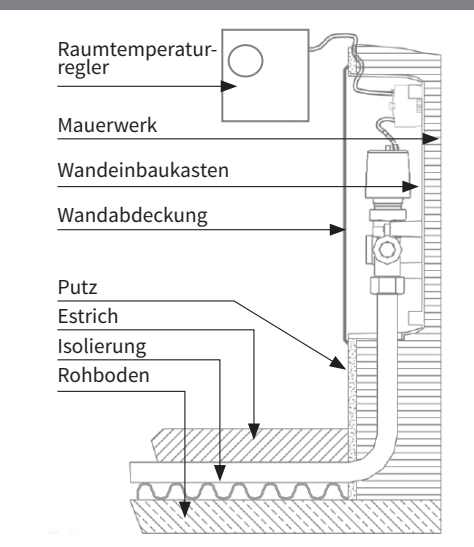
Armaturensseitig ist die Klemmleiste vorverkabelt und unbedingt im Auslieferungszustand zu belassen.

Der Schutzleiter ist am Gehäuse vorverdrahtet und kann über die vorbereitete 2-polige Klemme am Klemmkasten angeschlossen werden.

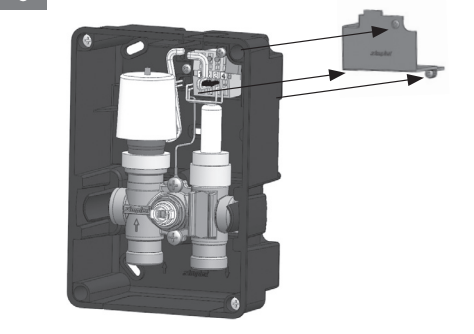
4 Funktionsskizze

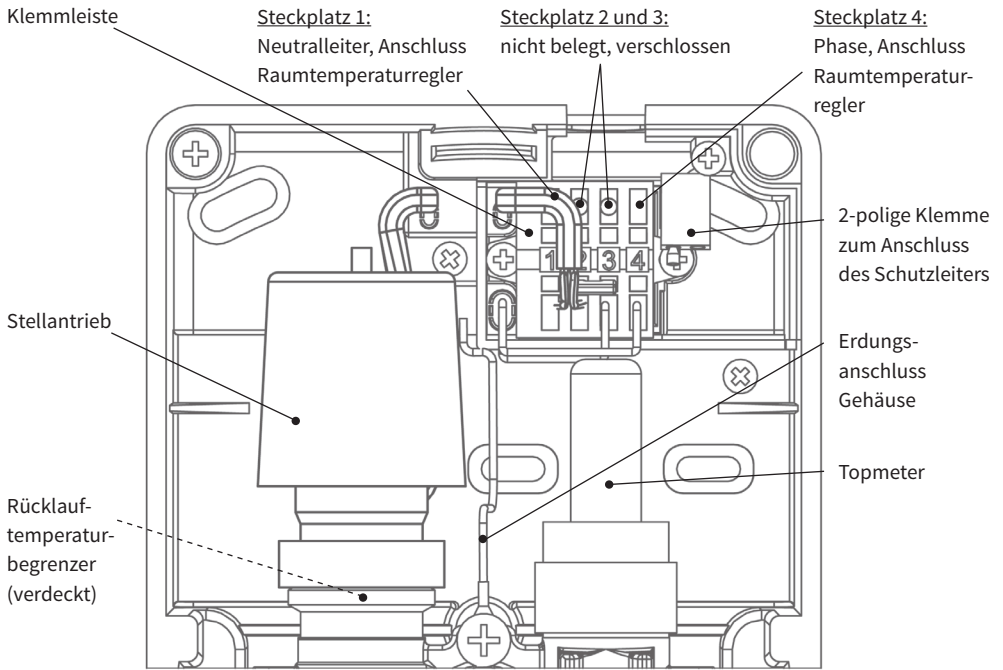


5 Einbauskizze



6





Technische Daten

Abmessungen

Winkelausgleich Box	6°
Winkelausgleich Abdeckung	6°
Tiefenausgleich	23 mm
Achsabstand Armatur	50 mm
Anschlussdimension Rohrleitung	3/4" AG, Eurokonus DIN EN 16313
Sicherheitsabschaltung	40 °C (Rückschalt- punkt 38 °C)
Elektr. Anschluss	2-adrig; 0,5 mm ²
Regelbereich Raumtemperatur	entsprechend angeschlossenem Raumtemperatur- regler
Kabelauslegung	0,5 mm ² ; 2-adrig

Stellantrieb

Anschlussgewinde	M 30 x 1,5
Nennspannung	230 V ~
Max. Einschaltstrom	0,5 A
Dauerleistung	2,5 - 3 W
Ausführung	stromlos geschlossen
Schutzart / Schutzklasse	IP42 / II
Überspannungsschutz/ Stellungsanzeige/	vorhanden

Entlüftung

Über das installierte Entlüftungsventil kann das System je nach Bedarf entlüftet werden.

Topmeter

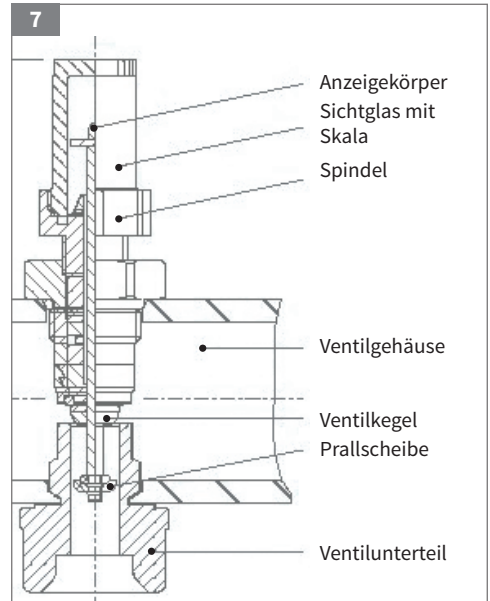
Topmeter Regulierventil zur Einregulierung des Volumenstroms. Das Ventiloberteil besteht aus einem Ventilkegel mit steigender Spindel und einem Handrad für die Einstellung. Im Handrad ist das Sichtglas eingebaut, an welchem der Durchfluss je nach Stellung des Anzeigekörpers direkt in L/min an der aufgedruckten Skala abgelesen werden kann.

Die Einstellung am Topmeter kann durch die mitgelieferte Arretierkappe blockiert und bei Bedarf plombiert werden.

Volumenstromregulierung

Arretierkappe entfernen. Die Regulierung erfolgt durch Drehen am schwarzen Handrad, wobei der Ventilkegel im rechtsgängigen Drehsinn niederschraubt wird.

Der Volumenstrom verringert sich bis zur vollständigen Absperrung. Öffnen des Ventils erfolgt in umgekehrtem Drehsinn.



Reinigung Topmeter

Sichtglas und Messfeder können zu Wartungszwecken auch bei vollem Anlagendruck demontriert und gereinigt werden.

Dazu das schwarze Handrad fest gegenhalten und das Sichtglas durch Drehen vom Handrad lösen (Drehsinn links).

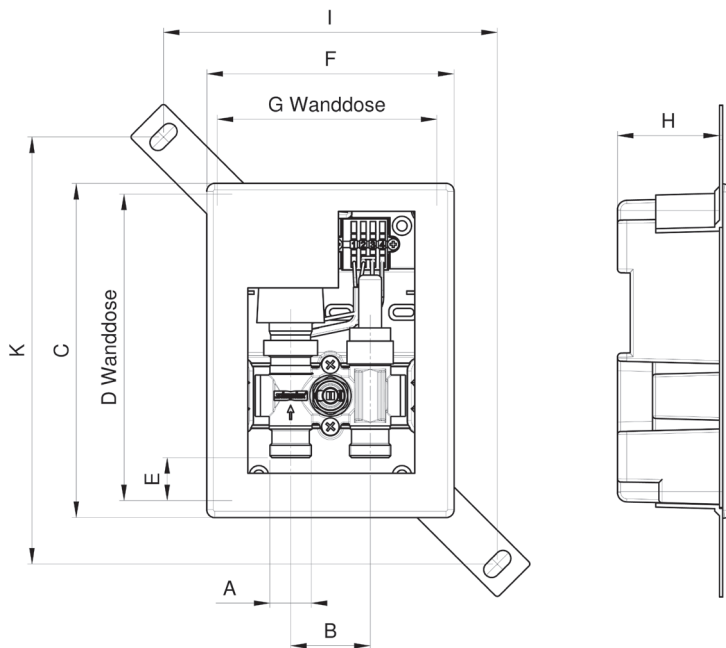
Dabei keine Werkzeuge verwenden:

Bruchgefahr!

Das Schauglas zügig abschrauben und zusammen mit der innenliegenden Feder abnehmen. Das Topmeter sperrt selbsttätig ab, sobald das Schauglas abgehoben und die Feder entfernt ist. In diesem Zustand kann leichter Wasserverlust aus dem Ventil auftreten.

Schauglas zügig reinigen und in umgekehrter Reihenfolge zusammenschrauben.

Maßzeichnung

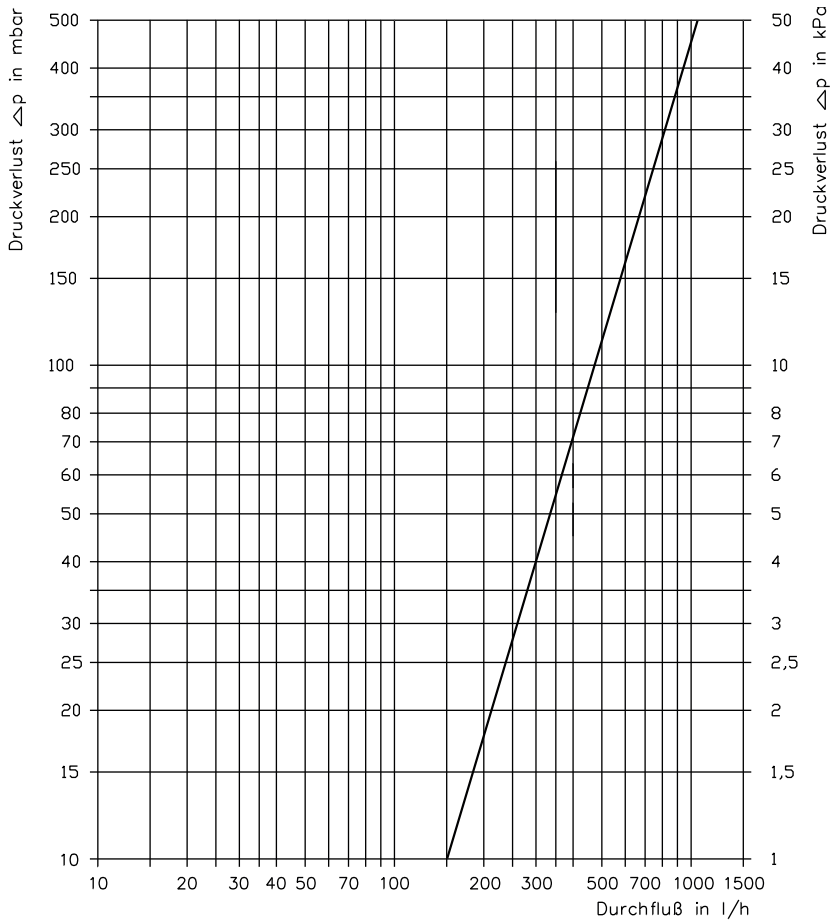


A	B	C	D	E	F	G	H	I	K
G 3/4 a Eurokonus	50	211	197	27	156	138	64	210	270

(Angaben in mm)

Druckverlustdiagramm

voll geöffnet; k_{VS} -Wert [m^3/h]: 1,48



Die Abbildungen sind symbolisch und können vom jeweiligen Produkt abweichen.
Technische Änderungen und Irrtum vorbehalten.

K80400750 01/2017