



flamco

Toimiva ja tehokas

Uusia
ominaisuuksia



Flexvent Automaattinen ilmanpoistin

Ominaisuudet ja hyödyt:

- Helppo asentaa
- Luotettava ja tehokas
- Uusi sulkutoiminnolla ja vuodon estolla varustettu suojakorkki
- Pienempi riski ilmanpoistiventtiin likaantumiselle
- Laaja mallisto

Flexvent: Uusia ominaisuuksia

Flexvent tuoteperhe kattaa laajan valikoiman automaattisia ilmanpoistimia. Flexvent ilmanpoistimet on tunnettu markkinoilla luotettavuudestaan jo vuosikymmeniä. Nyt Flamco on kehittänyt ja uusinnut Flexvent ilmanpoistinta parantaen toiminnallisuuksia.

Flexvent ilmanpoistin koostuu 1 -osaisesta, tukevasta messinkirungosta ja muovista valmistetuista sisäosista. Ilmanpoistimen sisällä koho kelluu veden pinnalla ja pitää ilmanpoistiventtiilin suljettuna. Kun ilmaa kerääntyy ilmanpoistokammioon, veden pinta laskee ja ilmanpoistiventtiili aukeaa.

Kerääntynyt ilman poistuu autoomaattisesti, jonka jälkeen veden pinta taas nousee ja ilmanpoistiventtiili sulkeutuu. Tämä toiminto toistuu niin pitkään kuin ilmaa kerääntyy ilmanpoistimeen.

Tekniset ominaisuudet

Uusi suojakorkki, jossa sulkutoiminto ja vuodon esto

Kestävä rakenne (1-osainen messinki runko)

Soveltuu käytettäväksi lämmitys- ja jäähdytysjärjestelmissä, 50% glykoliliuosten kanssa

Helppo asentaa ja irrottaa sulkutoiminnolla varustetun liitinosan ansiosta



Riittävä vedenpinnan ja venttiilikoneiston välinen etäisyys vähentää mekanismin likaantumista

Maksimi käyttöpaino 10bar, 120C

Saatavan liitoskoossa 1/8", 3/8", 1/2", 3/4"

UUSI: Itse tiivistävä liitinos (ei tarvetta tiivistenauhan käyttöön)

Laaja mallisto



Liitos	Sulkuventtiili	Kuplansärkijä	Väri	Flamco numero
R 1/8"	ei	on	messinki	27775
R 3/8"	on	ei	messinki	27750
R 1/8" / R 3/8"	on	ei	messinki	27780
R 1/2"	on	ei	messinki	27740
G 1/2"	ei	on	valkoinen	27743
R 1/2"	on	ei	niklattu	27742
R 3/4"	on	ei	messinki	27735

Muut Flexvent mallit

Flexvent H

Kulmamallin Flexvent 1/2" mahdollistaa asentamisen myös suoraan lämmityspatteriin. Saatavana niklattuna ja valkoisena.



Liitos	Sulku-venttiili	Väri	Flamco numero
R 1/2"	Ei	Niklattu	27710
R 1/2"	Ei	Valkoinen	27711

Flexvent Super

Kartiomaisen muotoilun ansiosta veden pinnan ja ilmanpoistiventtiilin etäisyys on verrattain suuri. Tämän vähentää mekaanisin likaantumista. Tukeva rakenne estää myös venttiilikoneiston vahingoittumista.



Liitos	Sulku-venttiili	Väri	Flamco numero
G 1/2" F	Ei	Messinki	28520

Flexvent Max

Kuten Flexvent Super 1/2" mutta 3/4" liitoksella. Maksimi käyttöpainne 25bar.



Liitos	Sulku-venttiili	Väri	Flamco numero
Rp 3/4"	Ei	Messinki	28550

Flexvent Solar

Manuaalinen ilmapoistin aurinkojärjestelmiin. Soveltuu käytettäväksi -10 / +200°C. Maksimi käyttöpainne 10bar.



Liitos	Sulku-venttiili	Väri	Flamco numero
R 3/8"	Ei	Niklattu	27785

Flexvent Top Solar

Manuaalinen aurinkojärjestelmien ilmanpoistin. Malli sisältää pallo-sulkuventtiilin. Soveltuu käytettäväksi -30 / +180°C. Maksimi käyttöpainne 10bar.



Liitos	Sulku-venttiili	Väri	Flamco numero
G 3/8" M	Ei	Messinki	28505



Flexvent Top

Tämä automaattinen ilmanpoistin sisältää saman toimintaperiaatteen kuin muut Flexvent mallit. Ilmanpoistokapasiteetti on hieman suurempi kuin suoralla 3/8" ja 1/2" Flexvent ilmanpoistimella.



Liitos	Sulku-venttiili	Väri	Flamco numero
Rp 1/2"	Ei	Messinki	28515
R 3/8"	On	Valkoinen	28510

Flexvent Pro

Flexvent Pro sisältää suodattimen, joka rikkoo isot ilmapuolat pienemmiksi. Tämä edesauttaa ilman poistumista.



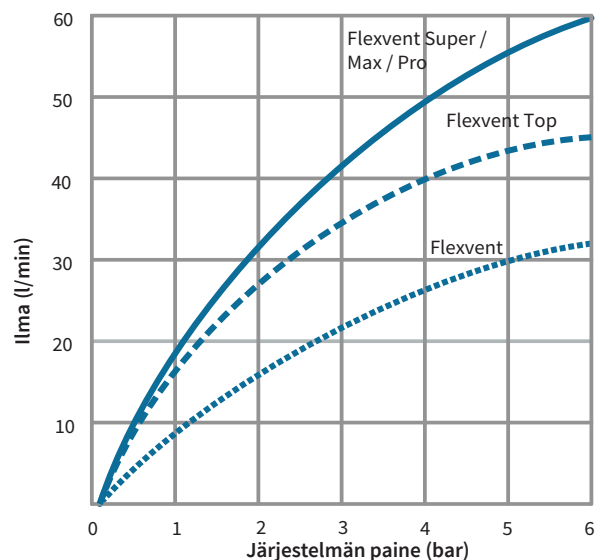
Liitos	Sulku-venttiili	Väri	Flamco numero
Rp 1/2"	Ei	Messinki	28519

Flexvent Top Aqua

Tämä malli soveltuu käytettäväksi käyttövesijärjestelmissä. ACS hyväksyntä (KIWA odottaa).



Liitos	Sulku-venttiili	Väri	Flamco numero
Rp 1/2"	Ei	Messinki	28508



Muita Flamco tuotteita lämmitys- ja jäähdytysjärjestelmiin

Flamcon valikoimista löytyy laaja tarjonta myös muita tuotteita lämmitys-, jäähdytys- ja aurinkojärjestelmiin. Paisunta-astiat, varoventtiilit, muut ilman- ja lianerottimet tai kätevä paisunta-astian

asennusteline Flexconsole ovat tästä hyviä esimerkkejä, unohtamatta T-plus räjäytysliitintä. Kaikki tuotteet on tehty kestäväksi pitkään ja takaamaan pitkän huoltovälin.



*Flexcon Premium
Paisunta-astiat*



*Airfix käyttöveden
kalvopainesäiliöt*



*Flexcon Solar
Paisunta-astiat*



*Flexcon PA AutoFill
Täyttöautomaatti*



*Prescor varoventtiilit
(lämmitys)*



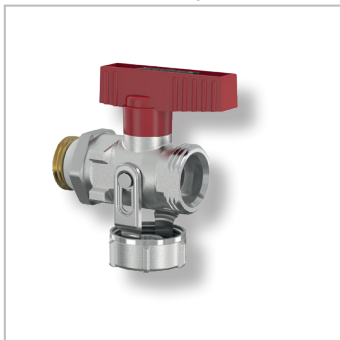
*Prescor varoventtiilit
(käyttövesi)*



*Prescor Solar
varoventtiili*



*Prescor IC Fill
Varoryhmä*



*Simplex KFE
pallventtiilit
(lämmitys)*



*Simplex KFE
pallventtiilit
(käyttövesi)*



*Simplex KFE
pallventtiilit
(Solar)*



*XStream
Ilman- ja
lianerottimet*

Flexvent Toimiva ja tehokas

Suomi
Aalberts hydronic flow control
Ritakuja 1
01740 Vantaa
Suomi

T +358 10 320 99 90
E fi.info@aalberts-hfc.com

Alankomaat (The Netherlands)
Aalberts hydronic flow control
Fort Blauwkapel 1
1358 AD Almere

T +31 (0)36 526 2300
E export.info@aalberts-hfc.com