

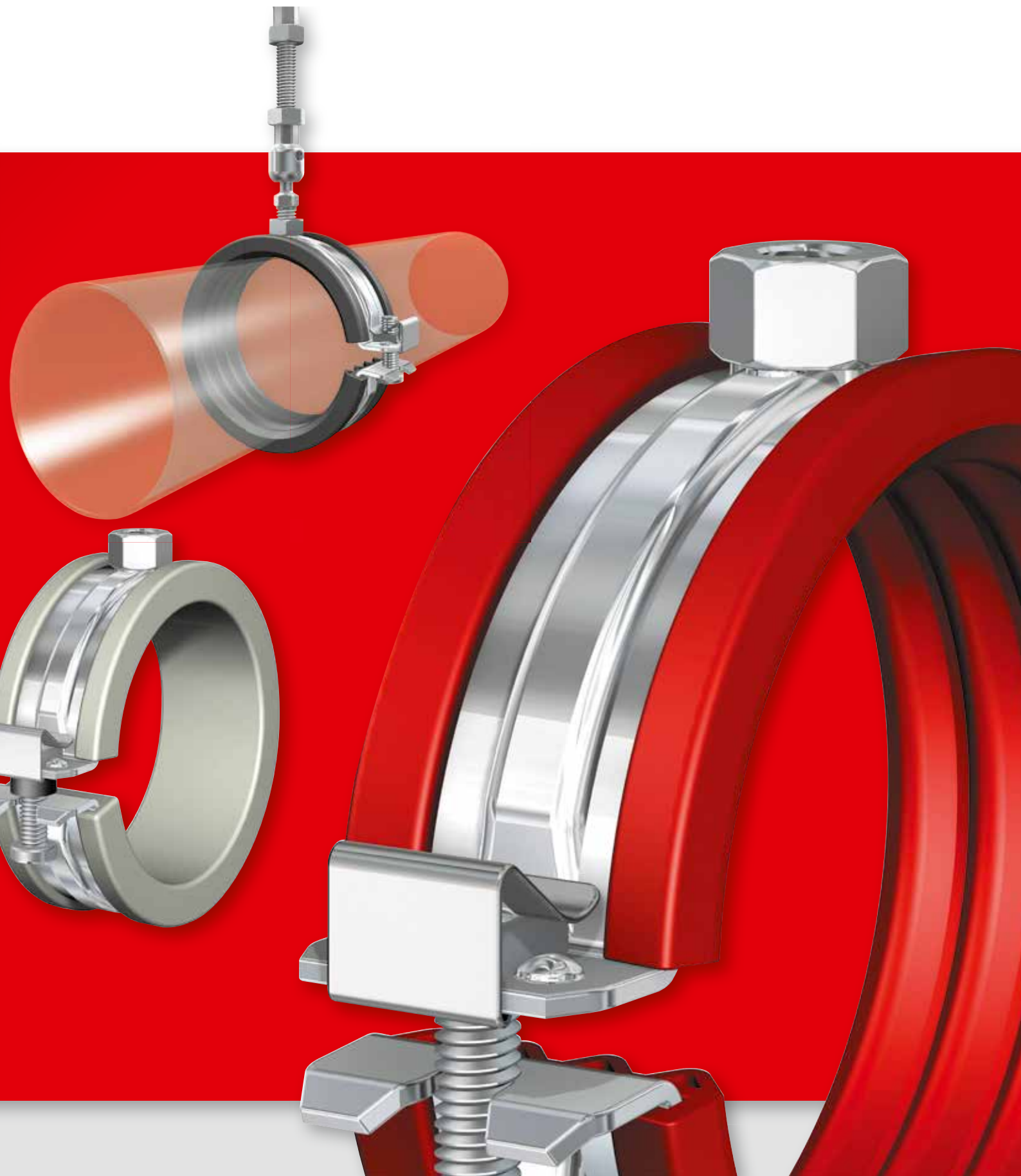
10.



Universalklämmor

Oavsett om du behöver tak-, vägg- eller golvmonterade klämmor har Flamco lösningen.

De patenterade BSA-klämmorna har ljudabsorberade gummibelägg och är enkla att montera med hjälp av spärrfjäderssystemet. Montering kan genomföras snabbt, enkelt och utan verktyg. BSB-klämman är en enkel konstruktion och passar särskilt bra för rör med liten diameter.



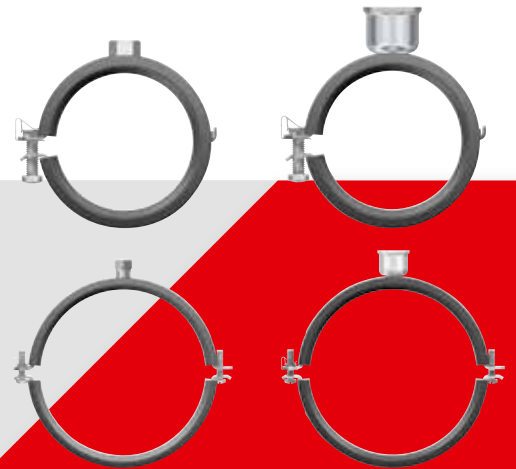
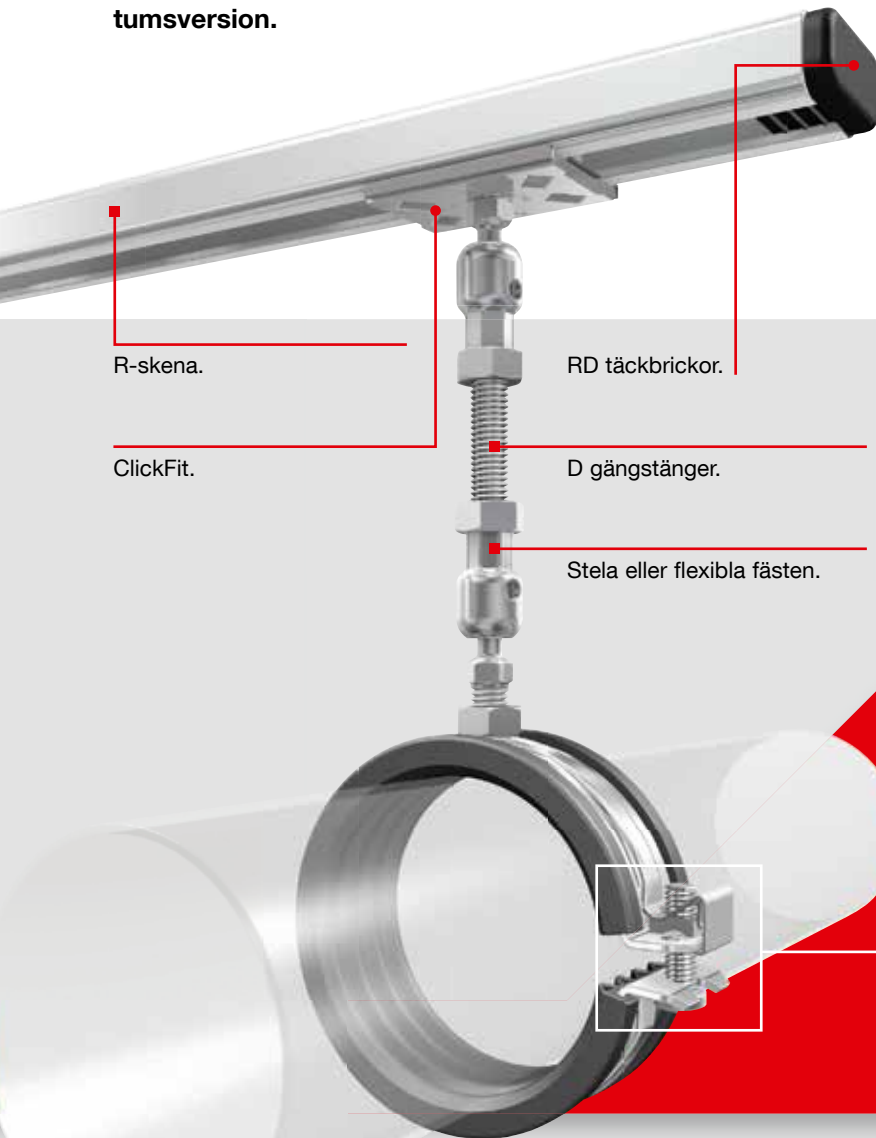
Välj Flamco BS-klämman, den passar alla rör

Flamco erbjuder ett brett utbud BSA-klämmor för alla sorters rör. BSA-serien finns i 12 till 16 tums diameter med M8 till M16 kombimutter, samt i ½ tumsversion.

Den kan även användas med olika sorters gummi för specialanvändningar.

Flamco BS-fästen är universalfästen.

Dessa klämmor kan monteras antingen vågrätt eller lodrätt.



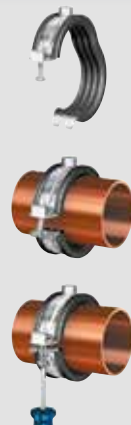
BSA-klämmorna finns med flera olika fästen.

Låsregeln har ett kombinerat spårförsett/ phillips-huvud.

Spärrfjäderfästet gör monteringen lätt, utan verktyg, och utan att röret kan glida ur klämman.

Spara tid med spärrfjädersystemet

Tack vare fjäderkonstruktionen överst, ihop med den böjda kanten, hålls fästet stängt. Det går fortfarande att justera röret i detta läge. Slutför det hela genom att stänga till låsregeln som stänger till röret ordentligt.



1. När den är öppen, kan röret justeras i fästet.

2. Snäpp fast den: skruvens ovandel glider automatiskt över kanten.

3. Sätt röret på plats genom att dra åt muttern.



BSA

Fördelar med BSA-klämmorna:

- Snabb ihopsättning och montering tack vare det patenterade spärrfjäderssystemet.
- Väldigt noggrann passning så att rören kan monteras direkt i taket.
- Tjockt och brett material, så att klämman blir både stabil och stel.
- Gummibelägg med fyra luftkammare för bästa bullerminskning (19 dB(A)).
- Gummibelägg i fästet. Om röret flyttas åt något håll, håller gummit det på plats i klämman i alla lägen.
- Gummit har hög temperaturlåghet: -40 °C (233 K) till +120 °C (393 K).



BSA-S

Extra fördel med BSA-S-klämmorna:

- Särskilt silikongummi, temperaturlåghet från -60 °C (213 K) till +250 °C (523 K).



BSA-G

Extra fördel med BSA-G-klämmorna:

- Monterade med mjukt gummi som fästs runt plaströr.
- Avståndsbrickan i spärrfjäderfästet hindrar klämman från att kärva.



BSA CLICK-IN

Extra fördel med BSA Click-in:

- En del av Flamco Smart System.
- Du behöver aldrig mer avgrada gängstången.
- Stoppa in den gängade änden i muttern, men skruva inte på den.
- Det räcker med att vrida fästet till rätt läge.
- Klart på nolltid.
- Patenterat system.



BSB

BSB-klämmor

- Enhetsklämma med bullerminskande gummibelägg.
- Gängad M 8-anlutning.
- Dimensioner från 1/8SDSq till 2SDSq.
- Snabbkopplingssystem.
- Passar korta installationer; skruven har ett spårförsett/phillips-huvud.
- Finns i flera, KIWA-godkända storlekar.



BSI

BSI-klämmor

- Med bullerminskande gummibelägg.
- Stelhet genom förstärkta spår.
- Kombinerad M 8/10 och M 10/12-koppling.
- Passar korta installationer; skruven har ett spårförsett/phillips-huvud.
- Två skruvar med friktionsbricka.



BSI-WH

BSI-WH-klämma

- BSI-klämma med extra krok.
- Kombinerad M 8/10-koppling.

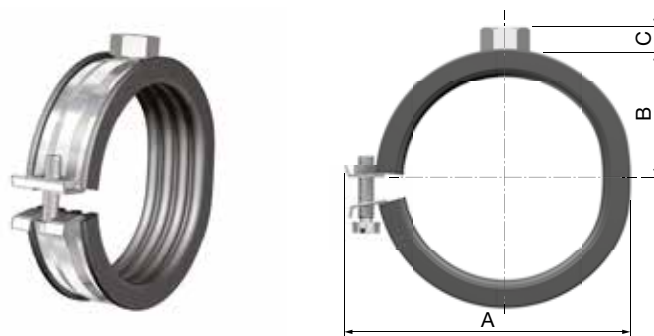


TILL ALLA RÖRTYPER FÖR INOMHUSBRUK

BSB rörklammer

Universal rörklammer till alla rörtyper med gummi.

- 1 Snäpplåsning.
- Temperaturer från - 40 °C (233K) till + 120 °C (393K).
- Den reella driftbelastningen är 1/3 av bruksbelastningen.
- LForsedd med ljuddämpande gummiinlägg: 16 dB(A) enligt ISO 3822-1.



Typ	Ø Rör		Bandmåt [mm]	Max. driftsbe- lastning [N]	Max. driftsbel. [N] -16 dB[A]**	Mått				Pris per 100	RSK nr.M 8
	Utv. [mm]	Nom. ["]				A [mm]	B [mm]	C [mm]			
BSB M 8 x 1/8 - 10	9 - 10	1/8	18 x 1,0	667	40	33	13	8	100	573,-	3803846
BSB M 8 x 1/4 - 12 *	11 - 13	1/4	18 x 1,0	667	40	33	13	8	100	531,-	3803847
BSB M 8 x 15 *	14 - 16	-	18 x 1,0	667	40	38	14	8	100	531,-	3803848
BSB M 8 x 3/8 - 18	17 - 20	3/8	18 x 1,0	667	40	38	16	8	100	573,-	3803849
BSB M 8 x 1/2 - 22 *	21 - 24	1/2	18 x 1,0	667	60	42	17	8	50	564,-	3803850
BSB M 8 x 3/4 - 28 *	26 - 29	3/4	18 x 1,0	667	80	48	21	8	100	604,-	3803851
BSB M 8 x 1 - 35 *	33 - 36	1	18 x 1,0	667	120	55	23	8	100	643,-	3803852
BSB M 8 x 1 1/4 - 42 *	41 - 44	1 1/4	18 x 1,0	667	160	63	28	8	100	722,-	3803853
BSB M 8 x 1 1/2 - 48	47 - 50	1 1/2	18 x 1,0	667	200	69	31	8	100	838,-	3803854
BSB M 8 x 54 *	53 - 56	-	18 x 1,0	667	250	74	34	8	50	1.285,-	3803855
BSB M 8 x 2 - 60	60 - 62	2	18 x 1,0	667	300	77	38	8	50	1.213,-	3803856

* Har KIWA certifikat BRL-K 627/01.

**För att garantera en god ljuddämpning rekommenderar vi att klämman inte belastas över det angivna värdet!


kiwa

BSH rörklammer

BSH klämmor för alla rörtyper. Klämmorna kan monteras både horisontellt och vertikalt.

- Forsedd med ljuddämpande gummiinlägg: 15 dB(A) enligt ISO 3822-1.
- Formfast genom stödkammarna.
- Med kombinerad M 8/10 anslutning.
- Lampad för korta monteringsmatt; skruven är försedd med spar- och stjärnhuvud.
- Snabbförlutningssystem.
- Den reella driftbelastningen är $\frac{1}{3}$ av bruksbelastningen.



Typ	Ø Rör		Max. driftsbelastning* [N]	Bandmåt [mm]		Pris per 100	Flamco nr.
	Nom. [tum]	Utv. [mm]					
BSH 12 - 14	1/4	12 - 14	1000	20 x 1,5	50	347,-	3833911
BSH 15 - 18	3/8	15 - 18	1000	20 x 1,5	50	364,-	3833912
BSH 19 - 22	-	19 - 22	1000	20 x 1,5	50	381,-	3833913
BSH 23 - 26	1/2	23 - 26	1000	20 x 1,5	50	405,-	3833914
BSH 27 - 30	3/4	27 - 30	1000	20 x 1,5	50	415,-	3833915
BSH 32 - 35	1	32 - 35	1000	20 x 1,5	50	449,-	3833916
BSH 36 - 39	-	36 - 39	1000	20 x 1,5	50	475,-	3833917
BSH 40 - 44	1 1/4	40 - 44	1000	20 x 1,5	50	499,-	3833918
BSH 48 - 52	1 1/2	48 - 52	1000	20 x 1,5	50	550,-	3833919
BSH 53 - 58	-	53 - 58	1000	20 x 1,5	50	597,-	3833920
BSH 58 - 61	2	58 - 61	1000	20 x 1,5	50	644,-	3833921
BSH 62 - 67	-	62 - 67	1300	20 x 2,0	50	668,-	3833922
BSH 68 - 74	-	68 - 74	1300	20 x 2,0	50	695,-	3833923
BSH 75 - 80	2 1/2	75 - 80	1300	20 x 2,0	50	720,-	3833924
BSH 81 - 86	-	81 - 86	1300	20 x 2,0	50	778,-	3833925
BSH 87 - 92	3	87 - 92	1300	20 x 2,0	50	812,-	3833926
BSH 100 - 106	3 1/2	100 - 106	1300	20 x 2,5	50	939,-	3833927
BSH 108 - 116	4	108 - 116	1300	20 x 2,5	50	1.041,-	3833928
BSH 121 - 127	-	121 - 127	1300	20 x 2,5	50	1.523,-	3833929

* För att garantera en god ljuddämpning rekommenderar vi att klämman inte belastas över det angivna värdet!



BSA M 8 Click-In

Passar för snabb montering.

Fördelar med produkten:

- Klämmans detaljer kan du jämföra med vår standard-BSA-klämma.
- Elektrolytiskt förzinkad.
- Passar för gängor enligt ISO 965-2.
- Gängstången behöver inte avgradas.
- Installationstiden blir kortare.
- Rätt läge kan ställas in genom att vrida på klämman.
- Säkerhetsmarginal för lägsta brottlast (V) = 3.
- Bygeln får inte fästas för hårt om bullerdämpningen ska fungera optimalt.



Typ	Ø Rör		Bandmåt [mm]	Max. driftsbe- lastning [N]	Mått				Pris per 100	RSK nr./ Flamco nr.	
	Utv. [mm]	Nom. ["]			A [mm]	B [mm]	C [mm]				
BSA M 8 Click-In 12 - 13,5	12	13,5	1/4	25 x 1,75	600	45	14	12	100	1.169,-	3803866
BSA M 8 Click-In 14 - 16	14	16	-	25 x 1,75	600	47	15	12	100	1.119,-	3803867
BSA M 8 Click-In 17 - 19	17	19	3/8	25 x 1,75	600	50	17	12	100	945,-	3803868
BSA M 8 Click-In 20 - 24	20	24	1/2	25 x 1,75	600	54	19	12	100	968,-	3803869
BSA M 8 Click-In 25 - 28	25	28	3/4	25 x 1,75	600	59	21	12	100	1.002,-	3803870
BSA M 8 Click-In 29 - 33	29	33	-	25 x 1,75	600	63	23	12	100	988,-	3803871
BSA M 8 Click-In 33 - 37	33	37	1	25 x 1,75	600	70	27	12	100	1.130,-	3803872
BSA M 8 Click-In 38 - 42	38	42	1 1/4	25 x 1,75	600	78	31	12	100	1.197,-	3803873
BSA M 8 Click-In 44,5 - 49	44,5	49	1 1/2	25 x 1,75	600	83	34	12	50	1.247,-	3803874
BSA M 8 Click-In 50 - 54	50	54	-	25 x 1,75	600	90	37	12	50	1.516,-	3803875
BSA M 8 Click-In 56 - 60	56	60	2	25 x 1,75	600	96	40	12	50	1.589,-	3803876




BSA M 10 Click-In

Passar för snabb montering.

Fördelar med produkten:

- Klämmans detaljer kan du jämföra med vår standard-BSA-klämma.
- Elektrolytiskt förzinkad.
- Passar för gängor enligt ISO 965-2.
- Gängstången behöver inte avgradas.
- Installationstiden blir kortare.
- Rätt läge kan ställas in genom att vrida på klämman.
- Säkerhetsmarginal för lägsta brottlast (V) = 3.
- Bygeln får inte fästas för hårt om bullerdämpningen ska fungera optimalt.



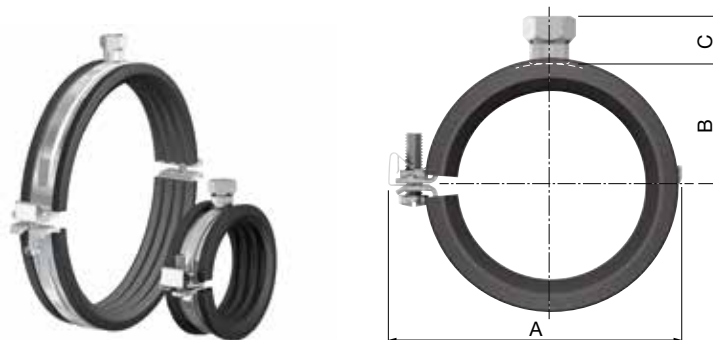
Typ	Ø Rör		Bandmåt [mm]	Max. driftsbe- lastning [N]	Mått				Pris per 100	RSK nr./ Flamco nr.
	Utv. [mm]	Nom. ["]			A [mm]	B [mm]	C [mm]			
BSA M 10 Click-In 12 - 13,5	12 - 13,5	1/4	25 x 1,75	600	45	14	12	100	på begäran	39370
BSA M 10 Click-In 14 - 16	14 - 16	-	25 x 1,75	600	47	15	12	100	på begäran	39371
BSA M 10 Click-In 17 - 19	17 - 19	3/8	25 x 1,75	600	50	17	12	100	på begäran	39372
BSA M 10 Click-In 20 - 24	20 - 24	1/2	25 x 1,75	600	54	19	12	100	på begäran	39373
BSA M 10 Click-In 25 - 28	25 - 28	3/4	25 x 1,75	600	59	21	12	100	på begäran	39374
BSA M 10 Click-In 29 - 33	29 - 33	-	25 x 1,75	600	63	23	12	100	på begäran	39375
BSA M 10 Click-In 33 - 37	33 - 37	1	25 x 1,75	600	70	27	12	100	på begäran	39376
BSA M 10 Click-In 38 - 42	38 - 42	1 1/4	25 x 1,75	600	78	31	12	100	på begäran	39377
BSA M 10 Click-In 44,5 - 49	44,5 - 49	1 1/2	25 x 1,75	600	83	34	12	50	på begäran	39378
BSA M 10 Click-In 50 - 54	50 - 54	-	25 x 1,75	600	90	37	12	50	på begäran	39379
BSA M 10 Click-In 56 - 60	56 - 60	2	25 x 1,75	600	96	40	12	50	på begäran	39380



BSA M 8/10 rörklammer

Universal rörklammer till alla rörtyper med gummi.

- Med speciell snäpplåsning för snabbare montering.
- Electrolytisk förzinkad.
- Ljudreducerande 19 dB(A) enligt ISO 3822-1.
- Temperaturer från - 40 °C (233K) till + 120 °C (393K).
- Den reella driftbelastningen är 1/3 av bruksbelastningen.



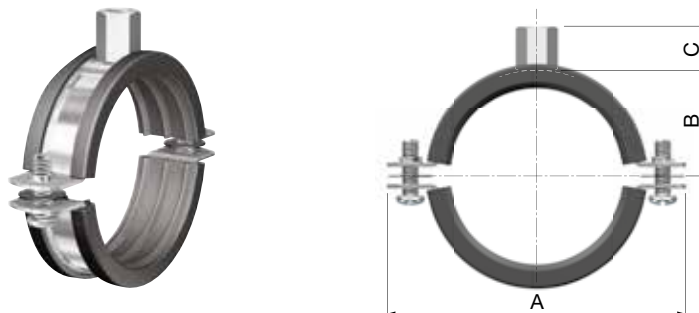
Typ	Ø Rör		Bandmåt [mm]	Max. driftsbe- lastning [N]	Mått				Pris per 100	RSK nr./ Flamco nr.
	Utv. [mm]	Nom. ["]			A [mm]	B [mm]	C [mm]			
BSA M 8/10 x 12 - 13,5	12 - 13,5	1/4	25 x 1,75	1300	45	14	16	100	1.124,-	3803826
BSA M 8/10 x 14 - 16	14 - 16	-	25 x 1,75	1300	47	15	16	100	1.069,-	3803827
BSA M 8/10 x 17 - 19	17 - 19	3/8	25 x 1,75	1300	50	17	16	100	867,-	3803828
BSA M 8/10 x 20 - 24	20 - 24	1/2	25 x 1,75	1300	54	19	16	100	878,-	3803829
BSA M 8/10 x 25 - 28	25 - 28	3/4	25 x 1,75	1300	59	21	16	100	911,-	3803830
BSA M 8/10 x 33 - 37	33 - 37	1	25 x 1,75	1300	70	27	16	100	968,-	3803832
BSA M 8/10 x 38 - 42	38 - 42	1 1/4	25 x 1,75	1300	78	31	16	100	1.052,-	3803833
BSA M 8/10 x 44,5 - 49	44,5 - 49	1 1/2	25 x 1,75	1300	83	34	16	50	1.085,-	3803834
BSA M 8/10 x 50 - 54	50 - 54	-	25 x 1,75	1300	90	37	16	50	1.157,-	3803835
BSA M 8/10 x 56 - 60	56 - 60	2	25 x 1,75	1300	96	40	16	50	1.337,-	3803836
BSA M 8/10 x 62 - 64 *	62 - 64	-	25 x 2,75	2000	119	43	16	25	1.723,-	3803837
BSA M 8/10 x 68 - 73 *	68 - 73	-	25 x 2,75	2000	126	46	16	25	1.856,-	3803838
BSA M 8/10 x 75 - 80 *	75 - 80	2 1/2	25 x 2,75	2000	133	50	16	25	1.896,-	3803839
BSA M 8/10 x 82 - 86 *	82 - 86	-	25 x 2,75	2000	139	53	16	25	2.237,-	3803840
BSA M 8/10 x 89 - 91 *	89 - 91	3	25 x 2,75	2000	145	56	16	25	2.640,-	3803841
BSA M 8/10 x 95 - 102 *	95 - 102	3 1/2	25 x 2,75	2000	157	62	16	25	3.104,-	3803842
BSA M 8/10 x 108 - 116 *	108 - 116	4	25 x 2,75	2000	168	67	16	25	3.205,-	3803843
BSA M 8/10 x 121 - 127 *	121 - 127	-	25 x 2,75	2000	184	71	16	25	3.401,-	3803844
BSA M 8/10 x 133 - 141 *	133 - 141	5	25 x 2,75	2000	195	78	16	25	3.798,-	3803845
BSA M 8/10 x 159 - 162 *	159 - 162	-	25 x 2,75	2000	220	93	16	25	4.665,-	39323
BSA M 8/10 x 165 - 168 *	165 - 168	6	25 x 2,75	2000	227	97	16	25	4.995,-	39324



BSI M8/10 rörklammer

Universal rörklammer till alla rörtyper med gummi.

- 2 skruvar.
- Den reella driftbelastningen är $\frac{1}{3}$ av bruksbelastningen.



Typ	Ø Rör		Mått	Bandmåt [mm]	Max. driftsbe- lastning [N]	Mått				Pris per 100	RSK nr./ Flamco nr.
	Utv. [mm]	Nom. ["]				A [mm]	B [mm]	C [mm]			
BSI M 8/10 x 8 - 10	8 - 10	$\frac{1}{8}$	M 8/10	20 x 1,5	1000	53	13	16	50	495,-	39023
BSI M 8/10 x 12 - 14	12 - 14	$\frac{1}{4}$	M 8/10	20 x 1,5	1000	58	15	16	50	459,-	3808152
BSI M 8/10 x 15 - 19	15 - 19	$\frac{3}{8}$	M 8/10	20 x 1,5	1000	62	18	16	50	476,-	3808153
BSI M 8/10 x 20 - 25	20 - 25	$\frac{1}{2}$	M 8/10	20 x 1,5	1000	69	21	16	50	582,-	3808154
BSI M 8/10 x 26 - 30	26 - 30	$\frac{3}{4}$	M 8/10	20 x 1,5	1000	74	23	16	50	588,-	3808155
BSI M 8/10 x 32 - 36	32 - 36	1	M 8/10	20 x 1,5	1000	81	26	16	50	666,-	3808156
BSI M 8/10 x 38 - 43	38 - 43	$1 \frac{1}{4}$	M 8/10	20 x 1,5	1000	87	30	16	50	654,-	9017482
BSI M 8/10 x 44 - 49	44 - 49	$1 \frac{1}{2}$	M 8/10	20 x 1,5	1000	94	33	16	50	811,-	3808157
BSI M 8/10 x 50 - 55	50 - 55	$1 \frac{3}{4}$	M 8/10	20 x 1,5	1000	103	36	16	50	862,-	3808158
BSI M 8/10 x 56 - 61	56 - 61	2	M 8/10	20 x 1,5	1000	106	39	16	50	873,-	3808159
BSI M 8/10 x 62 - 67	62 - 67	-	M 8/10	20 x 2,0	1300	113	42	16	50	950,-	39009
BSI M 8/10 x 68 - 73	68 - 73	$2 \frac{1}{4}$	M 8/10	20 x 2,0	1300	123	45	16	50	1.000,-	39010
BSI M 8/10 x 75 - 80	75 - 80	$2 \frac{1}{2}$	M 8/10	20 x 2,0	1300	128	48	16	50	1.074,-	3808161
BSI M 8/10 x 82 - 86	82 - 86	$2 \frac{3}{4}$	M 8/10	20 x 2,0	1300	134	51	16	50	1.225,-	39012
BSI M 8/10 x 87 - 92	87 - 92	3	M 8/10	20 x 2,0	1300	141	54	16	50	1.465,-	39013
BSI M 8/10 x 95 - 102	95 - 102	$3 \frac{1}{2}$	M 8/10	20 x 2,5	2150	158	58	16	50	1.700,-	39014
BSI M 8/10 x 108 - 116	108 - 116	4	M 8/10	20 x 2,5	2150	170	65	16	25	1.778,-	3808163

* För att garantera en god ljuddämpning rekommenderar vi att klämman inte belastas över det angivna värdet!



Det har aldrig varit enklare att montera kallvattenrör än med Flamcos isolerade rörklämmor

I kylsystem kan rörklämmor bidra till värmeförluster och riskera att försämra systemets effektivitet. Värmeenergin överförs från röret till klämmorna tack vare värmeledning.

En enkel lösning är att använda Flamcos ångtåta, isolerade rörklämmor som kan fästas så att de blir en enhetlig del av rörisoleringen. Flamco tillverkar många olika isolerade monteringsmaterial för ledningar i kylsystem. Klämmorna CA, CB och CC har olika sorts ångtåta isoleringsmaterial, klämtyper och stängningsmekanism.



Fördelar med CA

- Levereras med elastomerisolering.
- Isoleringen är en del av klämman.
- den krokiga formen gör att rörledningarna lätt kan sättas upp.
- Röret får stöd under installationen så att det går lätt att slutjustera.
- Isoleringens och klämmans bredd är lika stor, så att de fäster exakt.

Fördelar med CB:

- Lämplig vid montering av kylledningar med mjuk värmeisolering.
- Levereras med elastomerisolering och PVC-hölje.
- Universalklämma med kombimuttern M8/10.
- Går lätt att installera tack vare den smidiga stängningsmekanismen.
- Bultar och skruvar har utformats för att inte lossna under installationen.

Fördelar med CC:

- Lämplig vid montering av kylledningar med PIR-isolering i taket eller på väggen.
- Hård PIR-isolering med aluminiumbeklädning.
- Universalklämma med kombimuttern M8/10.
- Går lätt att installera tack vare den smidiga stängningsmekanismen.
- Bultar och skruvar har utformats för att inte lossna under installationen.

Tabell för att välja rätt klämma: CA, CB eller CC

Stålrör EN 10255		Stålrör (svetsat/ utan skarv) EN 10220		Kopparrör EN 1057	Plaströr	CA			CB		CC	
Rördimension						Nominell isoleringstjocklek			Nom. isoleringstjocklek		Nom. isoleringstjocklek	
Ø [tum]	Ø [mm]	Ø [DN]	Ø [mm]	Ø [mm]	Ø [mm]	9	13	19	13	19	30	40
						Artikelnr	Artikelnr	Artikelnr	Artikelnr	Artikelnr	Artikelnr	Artikelnr
		8	13,5	15		39800	39810	39820	39870		39770	39850
$\frac{3}{8}$	17,2	10	16 17,2	18	16	39801	39811	39821	39871	39886	39771	39851
$\frac{1}{2}$	21,3	15	20 21,3	22	20	39802	39812	39822	39872	39887	39772	39852
$\frac{3}{4}$	26,9	20	25 26,9	28	25	39803	39813	39823	39873	39888	39773	39853
1	33,7	25	31,8 33,7	35	32	39804	39814	39824	39874	39889	39774	39854
1 $\frac{1}{4}$	42,4	32	42,4	42	40	39805	39815	39825	39875	39890	39775	39855
1 $\frac{1}{2}$	48,3	40	48,3		50	39806	39816	39826	39876	39891	39776	39856
			51	54		39807	39817	39827	39841	39897	39777	39857
			57								39778	39858
2	60,3	50	60,3		63	39808	39818	39828	39877	39892	39779	39859
			63,5	64					39843	39898		
			70								39780	39860
2 $\frac{1}{2}$	76,1	65	76,1	76,1	75	39809	39819	39829	39878	39893	39781	39861
3	88,9	80	88,9	88,9	90			39830	39879	39894	39782	39862
			108	108							39783	39863
4	114,3	100	114,3		110			39831	39880	39895	39784	39864
			133	133							39785	39865
5	139,7	125	139,7					39832			39786	39866
6	165,1							39833				
8	219	200	219,1					39834				



CA



CB

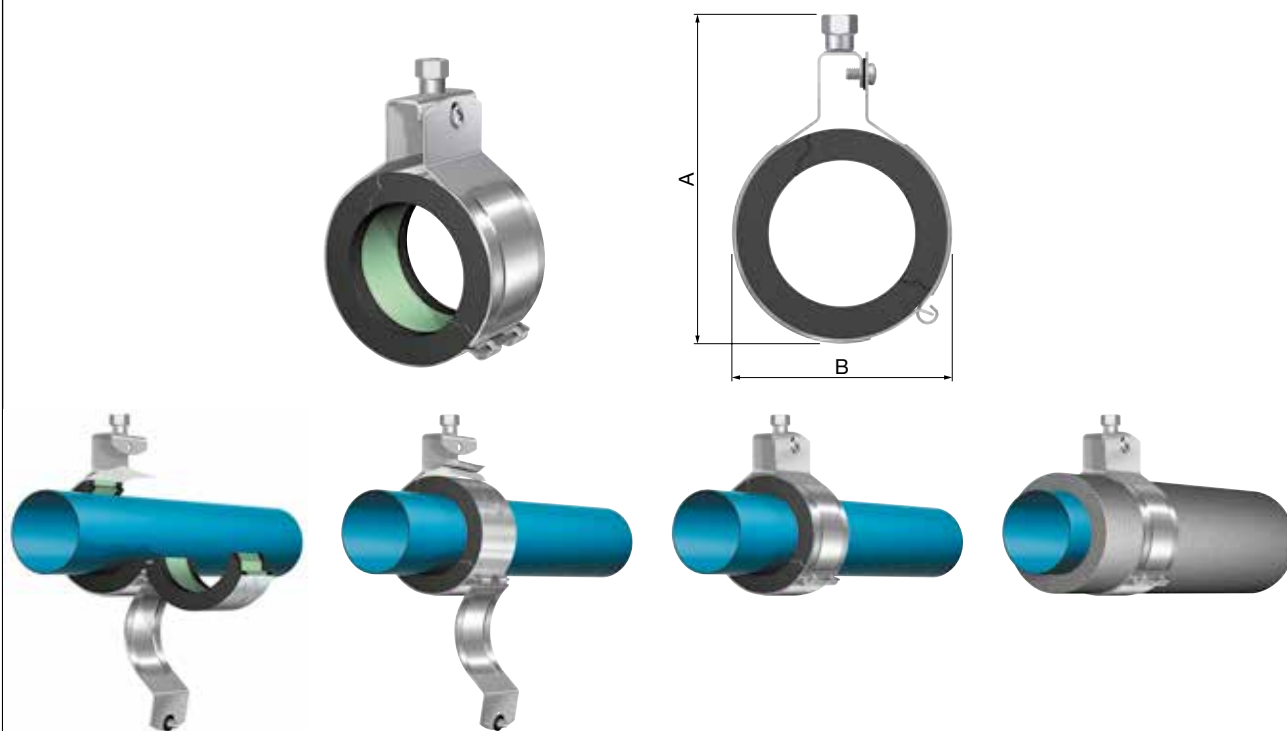



CC

TILL KYLA
CA-klämmor 9 mm

Dessa är till för att montera rör med elastomerisolerung på väggen eller i taket i syfte att undvika värmeförluster.

- Klämma: elektrolytiskt förzinkad.
- Isolering: 9 mm elastomerskum med PIR-kärna, täckt med aluminiumfolie.
- Klämma och rörisolering som en helhet.
- krokformen gör förmonteringen enklare.
- Röret kan justeras efter förmontering.
- Lätt att limma fast på rörisoleringen. Ingen köldbrygga.
- Koppling: M8/M10 (15 mm up to 2 1/2"), M12 med sidoanslutningsgånga/-mutter M10 (från 3 till 8").
- Isoleringsbredd: 50 mm, större än 140-5": 100 mm.
- Klämmor med låsring.
- PIR-densitet 120 kg/m³, PIR-tryckmotstånd 1,3 N/mm².
- Temperaturtålighet: -45 °C upp till +105 °C.
- Värmeledningsförmåga: högst 0,036 w/(m och K).
- Relativt ångmotstånd: 7000 μ.
- Brandklass B2 enligt DIN 4102/1.
- Brandklass B1 enligt 4102/1 när den är en del av ett system med rör och elastomerisolerung.




Typ	Ø Rör		Bandmåt [mm]	Max. driftsbelastning *		Mått			Pris per 100	Flamco nr.
	Utv. [mm]	Nom. [tum]		ceiling [N]	vägg [N]	A [mm]	B [mm]			
CA 9 x 15	15	-	50 x 1,5	145	55	84,5	41	25	på begäran	39800
CA 9 x 18 - 3/8	18	3/8	50 x 1,5	175	55	84,5	41	25	på begäran	39801
CA 9 x 22 - 1/2	22	1/2	50 x 1,5	210	50	90,5	47	25	på begäran	39802
CA 9 x 28 - 3/4	28	3/4	50 x 1,5	270	50	96,5	53	25	på begäran	39803
CA 9 x 35 - 1	35	1	50 x 1,5	340	50	103,5	60	25	på begäran	39804
CA 9 x 42 - 1 1/4	42	1 1/4	50 x 1,5	400	45	111,5	68	25	på begäran	39805
CA 9 x 48 - 1 1/2	48	1 1/2	50 x 1,5	460	40	118,5	75	25	på begäran	39806
CA 9 x 54	54	-	50 x 2,0	520	65	132	83	25	på begäran	39807
CA 9 x 60 - 2	60	2	50 x 2,0	585	60	138,5	90	25	på begäran	39808
CA 9 x 76 - 2 1/2	76	2 1/2	50 x 2,0	740	50	154	104,5	25	på begäran	39809

* Dess högsta nyttiga last beror på PIR-isoleringen. Klämmans högsta nyttiga last är åtminstone 4 900 N.

CA-klämmor 13 mm


- Liknar CA-klämmorna på 9 mm, men levereras med 13 mm elastomerisolering.

Typ	Ø Rör		Bandmåt [mm]	Max. driftsbelastning *		Mått			Pris per 100	Flamco nr.
	Utv. [mm]	Nom. [tum]		ceiling [N]	vägg [N]	A [mm]	B [mm]			
CA 13 x 15	15	-	50 x 1,5	145	50	90,5	47	25	på begäran	39810
CA 13 x 18 - 3/8	18	3/8	50 x 1,5	175	50	90,5	47	25	på begäran	39811
CA 13 x 22 - 1/2	22	1/2	50 x 1,5	210	50	96,5	53	25	på begäran	39812
CA 13 x 28 - 3/4	28	3/4	50 x 1,5	270	50	103,5	60	25	på begäran	39813
CA 13 x 35 - 1	35	1	50 x 1,5	340	45	111,5	68	25	på begäran	39814
CA 13 x 42 - 1 1/4	42	1 1/4	50 x 1,5	400	40	118,5	75	25	på begäran	39815
CA 13 x 48 - 1 1/2	48	1 1/2	50 x 1,5	460	65	132	83	25	på begäran	39816
CA 13 x 54	54	-	50 x 1,5	520	60	138,5	90	25	på begäran	39817
CA 13 x 60 - 2	60	2	50 x 1,5	585	50	146	97	25	på begäran	39818
CA 13 x 76 - 2 1/2	76	2 1/2	50 x 1,5	740	45	160,5	112	25	på begäran	39819

* Dess högsta nyttiga last beror på PIR-isoleringen. Klämmans högsta nyttiga last är åtminstone 4 900 N.

CA-klämmor 19 mm

- Liknar CA-klämmorna på 9 mm, men levereras med 19 mm elastomerisolering.
- Storlekar: 3" och uppåt, med anpassad stängningsmekanism.

Typ	Ø Rör		Bandmåt [mm]	Max. driftsbelastning *		Mått			Pris per 100	Flamco nr.
	Utv. [mm]	Nom. [tum]		ceiling [N]	vägg [N]	A [mm]	B [mm]			
CA 19 x 15	15	-	50 x 1,5	145	50	103,5	60	25	på begäran	39820
CA 19 x 18 - 3/8	18	3/8	50 x 1,5	175	50	103,5	60	25	på begäran	39821
CA 19 x 22 - 1/2	22	1/2	50 x 1,5	210	45	111,5	68	25	på begäran	39822
CA 19 x 28 - 3/4	28	3/4	50 x 1,5	270	40	118,5	75	25	på begäran	39823
CA 19 x 35 - 1	35	1	50 x 1,5	340	65	132	83	25	på begäran	39824
CA 19 x 42 - 1 1/4	42	1 1/4	50 x 1,5	400	60	138,5	90	25	på begäran	39825
CA 19 x 48 - 1 1/2	48	1 1/2	50 x 1,5	460	50	146	97	25	på begäran	39826
CA 19 x 54	54	-	50 x 1,5	520	50	154	104,5	25	på begäran	39827
CA 19 x 60 - 2	60	2	50 x 1,5	585	45	160,5	112	25	på begäran	39828
CA 19 x 76 - 2 1/2	76	2 1/2	50 x 1,5	740	40	178,5	130	25	på begäran	39829
CA 19 x 89 - 3 **	89	3	30 x 4,0	850	-	159	146	1	på begäran	39830
CA 19 x 114 - 4 **	114	4	30 x 4,0	1100	-	187	175	1	på begäran	39831
CA 19 x 140 - 5 **	140	5	50 x 4,0	2250	-	213	205	1	på begäran	39832
CA 19 x 168 - 6 **	168	6	50 x 4,0	2700	-	231	223	1	på begäran	39833
CA 19 x 219 - 8 **	219	8	50 x 4,0	3500	-	282	274	1	på begäran	39834

* Dess högsta nyttiga last beror på PIR-isoleringen. Klämmans högsta nyttiga last är åtminstone 4900 N.

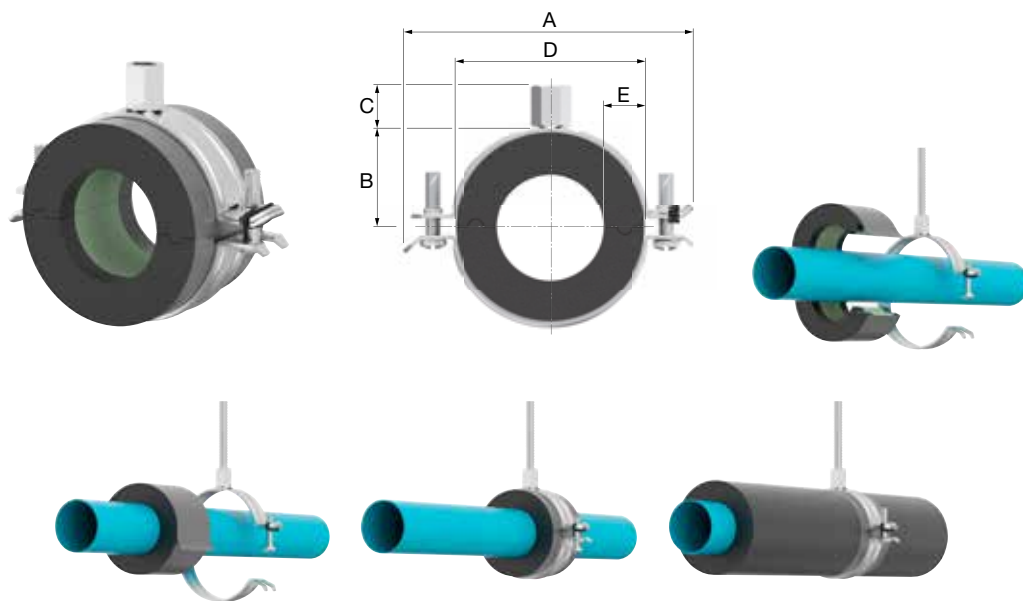
** Finns från 3" med anpassad stängningsmekanism och M12-gänga.



CB-klämmor 13 mm

Dessa är till för att montera rör med elastomerisolering på väggen eller i taket i syfte att undvika värmeförluster.

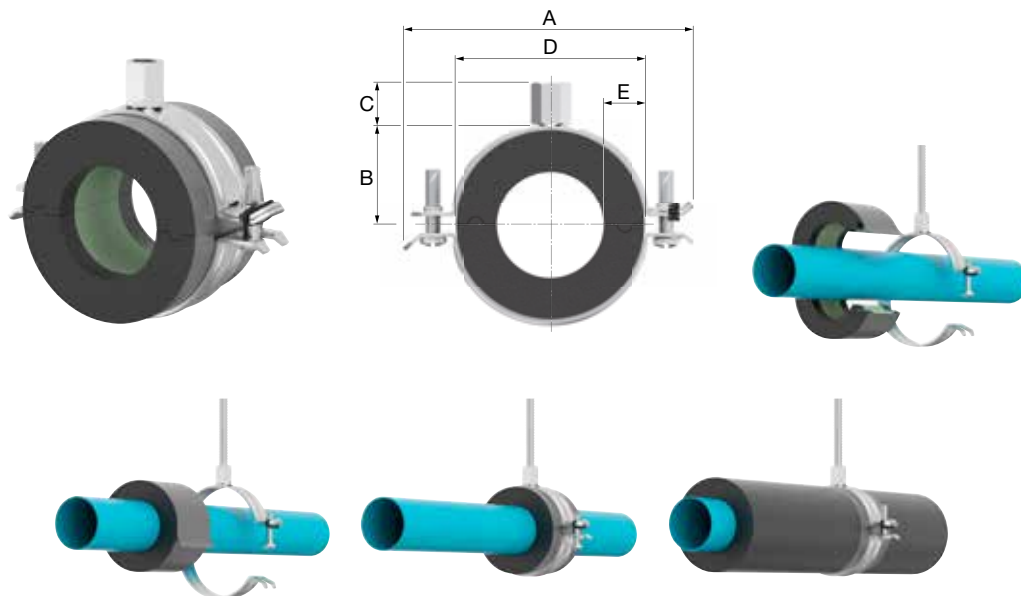
- Klämma: elektrolytiskt förzinkad.
- Isolering: 13 elastomerskum med PIR-kärna och täckt med svart PVC-folie.
- Lätt att limma fast på rörisoleringen. Ingen köldbrygga.
- Koppling: M8/M10.
- Isoleringsbredd: 50 mm.
- Alla klämmor har två krysspårsskruvar.
- Klämmorna levereras med snabbt låsningssystem och bultar/skruvar som inte ska kunna lossna under installeringen: gäller alla storlekar utom 114-4".
- Klämmor som levereras med låsring: CB 13 x 114-4" och CB 19 x 114-4".
- PIR-densitet 80 kg/m³, PIR-tryckmotstånd 0,52 N/mm²: CB 13 x 15 upp till CB 13 x 60-2" och CB 19 x 18 upp till CB 19 x 76-2½".
- PIR-densitet 120 kg/m³, PIR-tryckmotstånd 1,3 N/mm²: övriga storlekar.
- Temperaturtålighet: -45 °C upp till +105 °C.
- Värmeledningsförmåga: högst 0,036 w/(m och K).
- Relativt ångmotstånd: 7000 μ.
- Brandklass B2 enligt DIN 4102/1.
- Brandklass B1 enligt 4102/1 när den är en del av ett system med rör och elastomerisolering.



Typ	Ø Rör		Max. vertikal driftsbelastning [N]	Bandmät [mm]	Mått					Pris per 100	Flamco nr.	
	Utv. [mm]	Nom. [tum]			A [mm]	B [mm]	C [mm]	D [mm]	E [mm]			
CB 13 x 10	10	-	50	20 x 1,5	73	21	15	36	13	10	5.200,-	39847
CB 13 x 12	12	-	50	20 x 1,5	73	22	15	38	13	10	5.200,-	39848
CB 13 x 15	15	-	50	20 x 1,5	81	23	15	41	13	10	5.200,-	39870
CB 13 x 18	18	-	70	20 x 1,5	81	23	15	44	13	10	5.400,-	39871
CB 13 x 22 - 1/2	22	1/2	80	20 x 1,5	85	25	15	48	13	10	6.200,-	39872
CB 13 x 28 - 3/4	28	3/4	100	20 x 1,5	90	28	15	54	13	10	6.800,-	39873
CB 13 x 35 - 1	35	1	130	20 x 1,5	98	32	15	61	13	10	7.200,-	39874
CB 13 x 42 - 1 1/4	42	1 1/4	160	20 x 2,0	107	36	15	68	13	10	7.500,-	39875
CB 13 x 48 / 50 - 1 1/2	50	1 1/2	180	20 x 2,0	115	40	15	76	13	10	8.600,-	39876
CB 13 x 54	54	-	210	20 x 2,0	122	43	15	80	13	10	8.600,-	39841
CB 13 x 60 - 2	60	2	230	20 x 2,0	134	49	15	86	13	10	11.000,-	39877
CB 13 x 64	64	-	240	20 x 2,0	134	49	15	92	14	10	11.000,-	39843
CB 13 x 76 - 2 1/2	76	2 1/2	740	20 x 2,5	155	60	15	111	17	10	11.800,-	39878
CB 13 x 89 / 90 - 3	90	3	850	20 x 2,5	165	65	15	125	17	10	14.500,-	39879
CB 13 x 114 - 4	114	4	1100	20 x 2,5	192	77	15	149	17	10	17.500,-	39880

CB-klämmor 19 mm

- Liknar CB-klämmorna på 13 mm, men levereras med 19 mm elastomerisolering.



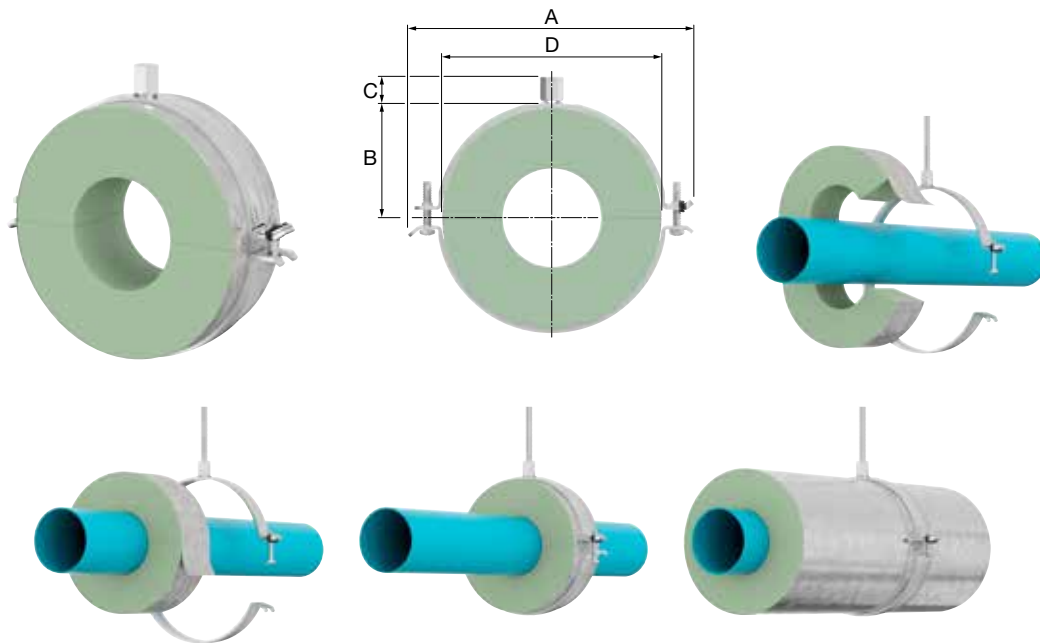
Typ	Ø Rör		Max. vertikal driftsbelastning [N]	Bandmåt [mm]	Mått					Pris per 100	Flamco nr.	
	Utv. [mm]	Nom. [tum]			A [mm]	B [mm]	C [mm]	D [mm]	E [mm]			
CB 19 x 18	18	-	70	20 x 1,5	98	32	15	64	19	10	6.500,-	39886
CB 19 x 22 - 1/2	22	1/2	80	20 x 1,5	98	32	15	64	19	10	6.800,-	39887
CB 19 x 28 - 3/4	28	3/4	100	20 x 1,5	104	35	15	70	19	10	6.800,-	39888
CB 19 x 35 - 1	35	1	130	20 x 1,5	115	40	15	80	19	10	8.100,-	39889
CB 19 x 42 - 1 1/4	42	1 1/4	160	20 x 2,0	122	43	15	86	19	10	9.300,-	39890
CB 19 x 48/50 - 1 1/2	50	1 1/2	190	20 x 2,0	128	46	15	92	19	10	9.500,-	39891
CB 19 x 54	54	-	210	20 x 2,0	134	49	15	98	19	10	9.500,-	39897
CB 19 x 60 - 2	60	2	230	20 x 2,0	140	52	15	104	19	10	11.700,-	39892
CB 19 x 64	64	-	240	20 x 2,0	140	52	15	104	20	10	11.700,-	39898
CB 19 x 76 - 2 1/2	76	2 1/2	290	20 x 2,5	155	60	15	120	20	10	12.700,-	39893
CB 19 x 89/90 - 3	90	3	850	20 x 2,5	177	70	15	140	24	10	17.000,-	39894
CB 19 x 114 - 4	114	4	1100	20 x 2,5	211	87	15	174	26	10	25.000,-	39895



CC-klämmor 30 mm

Dessa är till för att montera rör med elastomerisolering på väggen eller i taket i syfte att undvika värmeförluster.

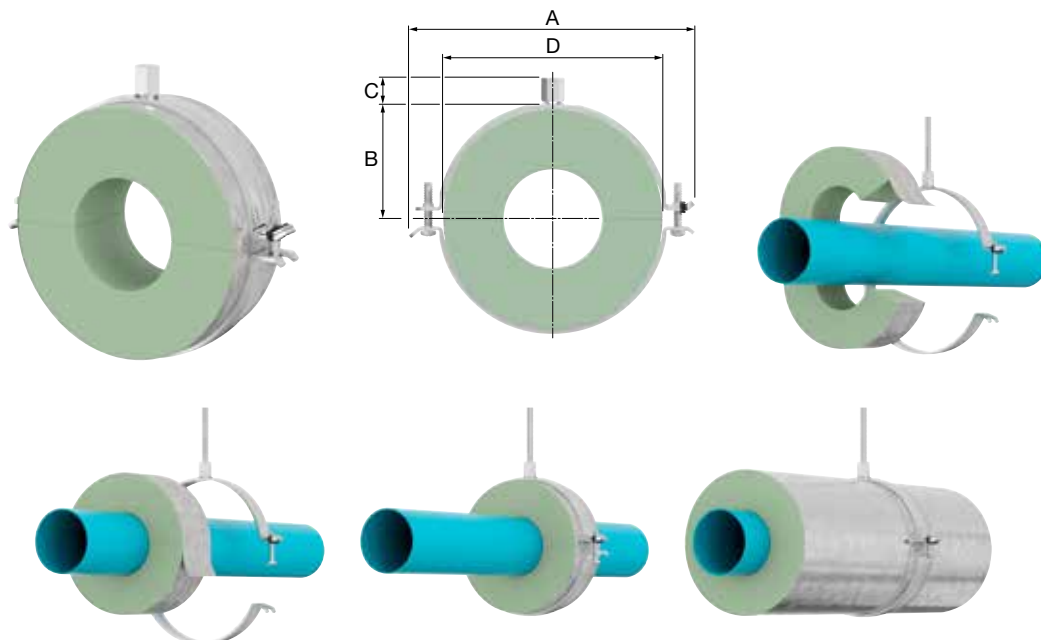
- Klämma: elektrolytiskt förzinkad.
- Isolering: 30 mm hård PIR-isolering täckt med aluminiumfolie.
- Anslutning: M8/M10.
- Isoleringsbredd: 50 mm.
- Alla klämmor har två krysspårsskruvar.
- Klämmorna levereras med snabbt låsningssystem och bultar/skruvar som inte ska kunna lossna under installeringen: alla storlekar upp till CC 30 x 76-2 1/2" och CC 40 x 60-2".
- Klämmor med låsring: gäller alla storlekar över CC 30 x 76-2 1/2" och CC 40 x 60-2".
- PIR-densitet 80 kg/m³, PIR-tryckmotstånd 0,65 N/mm².
- Temperaturtålighet: -200 °C upp till +120 °C.
- Värmeledningsförmåga: högst 0,029 w/(m och K).
- Relativt ångmotstånd: 30 000 μ.
- Brandklass B2 enligt DIN 4102/1.
- Brandklass M1 (oantändligt).



Typ	Ø Rör		Max. vertikal driftsbelastning [N]	Bandmåt [mm]	Mått					Pris per 100	Flamco nr.
	Utv. [mm]	Nom. [tum]			A [mm]	B [mm]	C [mm]	D [mm]			
CC 30 x 15	15	-	100	20 x 2,0	230	40	15	115	10	på begäran	39770
CC 30 x 18 - 3/8	18	3/8	125	20 x 2,0	230	40	15	115	10	på begäran	39771
CC 30 x 22 - 1/2	22	1/2	150	20 x 2,0	244	43	15	122	10	på begäran	39772
CC 30 x 28 - 3/4	28	3/4	175	20 x 2,0	256	46	15	128	10	på begäran	39773
CC 30 x 35 - 1	35	1	200	20 x 2,0	268	49	15	134	10	på begäran	39774
CC 30 x 42 - 1 1/4	42	1 1/4	250	20 x 2,0	280	52	15	140	10	på begäran	39775
CC 30 x 48/50 - 1 1/2	48	1 1/2	300	20 x 2,5	310	60	15	155	10	på begäran	39776
CC 30 x 54	54	-	350	20 x 2,5	310	60	15	155	10	på begäran	39777
CC 30 x 57	57	-	375	20 x 2,5	330	65	15	165	10	på begäran	39778
CC 30 x 60 - 2	60	2	400	20 x 2,5	330	65	15	165	10	på begäran	39779
CC 30 x 70	70	-	450	20 x 2,5	274	66	15	137	10	på begäran	39780
CC 30 x 76 - 2 1/2	76	2 1/2	500	20 x 2,5	354	70	15	177	10	på begäran	39781
CC 30 x 89 - 3	89	3	600	20 x 2,5	384	77	15	192	10	på begäran	39782
CC 30 x 108	108	-	700	20 x 2,5	422	87	15	211	10	på begäran	39783
CC 30 x 114 - 4	114	4	750	20 x 2,5	422	87	15	211	10	på begäran	39784
CC 30 x 133	133	-	775	20 x 3,0	490	104	15	245	10	på begäran	39785
CC 30 x 139 - 5	139	5	800	20 x 3,0	490	104	15	245	10	på begäran	39786

CC-klämmor 40 mm

- Liknar CC-klämmorna på 30 mm, men levereras med 40 mm PIR-isolering med aluminiumkant.



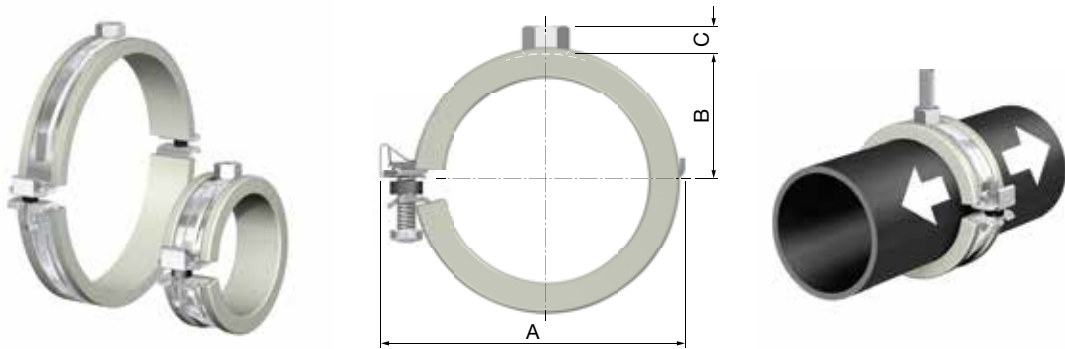
Typ	Ø Rör		Max. vertikal driftsbelastning [N]	Bandmät [mm]	Mått				📦	Pris per 100	Flamco nr.
	[mm]	[inch]			A [mm]	B [mm]	C [mm]	D [mm]			
CC 40 x 15	15	-	100	20 x 2,0	268	49	15	134	10	på begäran	39850
CC 40 x 18 - 3/8	18	3/8	125	20 x 2,0	280	52	15	140	10	på begäran	39851
CC 40 x 22 - 1/2	22	1/2	150	20 x 2,0	280	52	15	140	10	på begäran	39852
CC 40 x 28 - 3/4	28	3/4	175	20 x 2,0	310	60	15	155	10	på begäran	39853
CC 40 x 35 - 1	35	1	200	20 x 2,0	310	60	15	155	10	på begäran	39854
CC 40 x 42 - 1 1/4	42	1 1/4	250	20 x 2,0	330	65	15	165	10	på begäran	39855
CC 40 x 48 - 1 1/2	48	1 1/2	300	20 x 2,5	334	66	15	167	10	på begäran	39856
CC 40 x 54	54	-	350	20 x 2,5	354	70	15	177	10	på begäran	39857
CC 40 x 57	57	-	375	20 x 2,5	354	70	15	177	10	på begäran	39858
CC 40 x 60 - 2	60	2	400	20 x 2,5	354	70	15	177	10	på begäran	39859
CC 40 x 70	70	-	450	20 x 2,5	384	77	15	192	10	på begäran	39860
CC 40 x 76 - 2 1/2	76	2 1/2	500	20 x 2,5	410	84	15	205	10	på begäran	39861
CC 40 x 89 - 3	89	3	600	20 x 2,5	422	87	15	211	10	på begäran	39862
CC 40 x 108	108	-	700	20 x 2,5	458	96	15	229	10	på begäran	39863
CC 40 x 114 - 4	114	4	750	20 x 2,5	490	104	15	245	10	på begäran	39864
CC 40 x 133	133	-	775	20 x 3,0	510	108	15	255	10	på begäran	39865
CC 40 x 140 - 5	140	5	800	20 x 3,0	544	117	15	272	10	på begäran	39866



TILL PVC-RÖR FÖR INOMHUSBRUK

BSA-G rörklammer

För plaströr med glidfunktion.

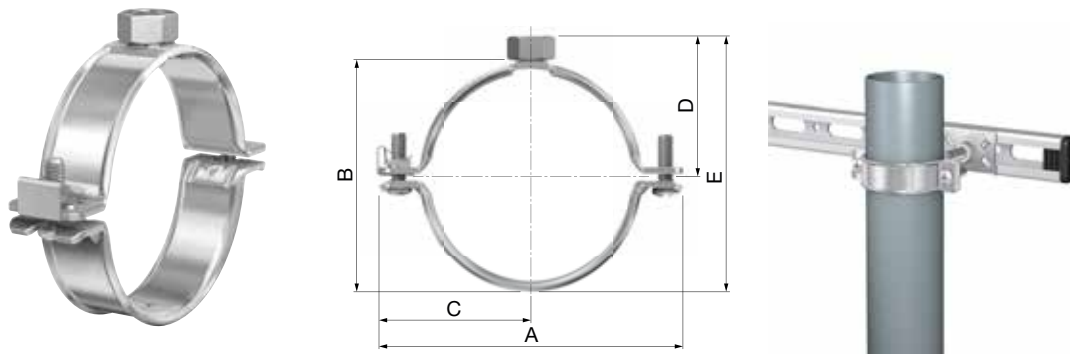


Typ	Ø Rör utv. [mm]	Anslutning	Bandmåt [mm]	Max. driftsbelastning [N]	Mått				Pris per 100	Flamco nr.
					A [mm]	B [mm]	C [mm]			
BSA-G M 8 x 16	16	M 8	25 x 1,75	1300	50	17	8	50	1.061,-	39151
BSA-G M 8 x 20	20	M 8	25 x 1,75	1300	54	19	8	50	1.114,-	39153
BSA-G M 8 x 25	25	M 8	25 x 1,75	1300	59	21	8	50	1.145,-	39154
BSA-G M 8 x 32	32	M 8	25 x 1,75	1300	63	23	8	50	1.354,-	39155
BSA-G M 8 x 40	40	M 8	25 x 1,75	1300	70	27	8	50	1.615,-	39157
BSA-G M 8 x 50	50	M 8	25 x 1,75	1300	83	34	8	50	1.845,-	39158
BSA-G M 8 x 56	56	M 8	25 x 1,75	1300	90	37	8	50	1.995,-	39159
BSA-G M 8 x 63	63	M 8	25 x 1,75	1300	96	40	8	50	2.065,-	39160
BSA-G M 8 x 75 *	75	M 8	25 x 2,75	2000	126	46	8	25	2.813,-	39590
BSA-G M 8 x 90 *	90	M 8	25 x 2,75	2000	145	56	8	25	3.110,-	39593
BSA-G M 10 x 110 *	110	M 10	25 x 2,75	2000	168	67	10	25	4.062,-	39595
BSA-G M 10 x 125 *	125	M 10	25 x 2,75	2000	184	71	10	25	5.200,-	39596
BSA-G M 10 x 160 *	160	M 10	25 x 2,75	2000	220	93	10	25	5.933,-	39598

BSG M 8 rörklammer

Universal rörklammer till PVC-rör.

- Den reella driftbelastningen är $\frac{1}{3}$ av bruksbelastningen.

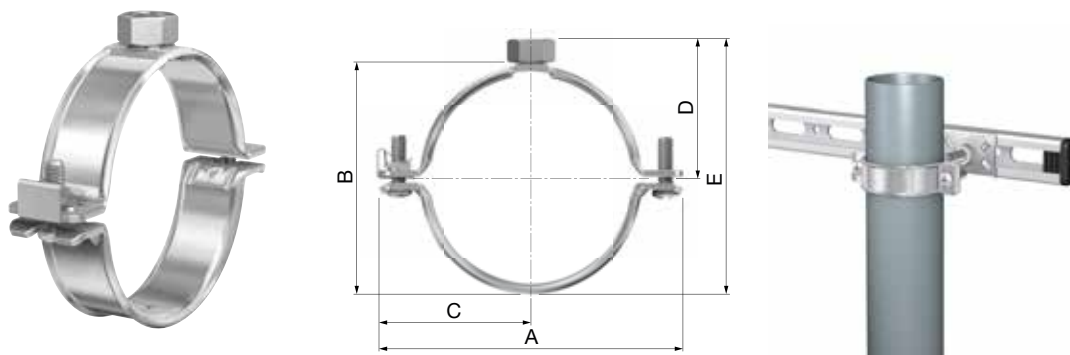


Typ	Ø Rör utv. [mm]	Max. driftsbelastning [N]	Bandavmätning [mm]	Mått					Pris per 100	Flamco nr.	
				A [mm]	B [mm]	C [mm]	D [mm]	E [mm]			
BSG M 8 x 32	32	2000	20 x 2,0	64	42	33	29	50	100	på begäran	38900
BSG M 8 x 40	40	2000	20 x 2,0	72	50	37	33	58	100	på begäran	38901
BSG M 8 x 50	50	2000	20 x 2,0	82	60	42	38	68	100	på begäran	38902
BSG M 8 x 56	56	2000	20 x 2,0	88	66	45	41	74	100	på begäran	38913
BSG M 8 x 63	63	2000	20 x 2,0	95	73	49	45	81	100	på begäran	38903
BSG M 8 x 75	75	2000	25 x 2,5	116	87	59	52	95	50	på begäran	38910
BSG M 8 x 90	90	2000	25 x 2,5	131	102	67	59	110	50	på begäran	38911
BSG M 8 x 110	110	2000	25 x 2,5	151	122	77	69	130	50	på begäran	38912
BSG M 8 x 125	125	2000	25 x 2,5	166	137	84	77	145	25	på begäran	38914
BSG M 8 x 160	160	2000	25 x 2,5	201	172	102	94	180	25	på begäran	38915
BSG M 8 x 200	200	2000	25 x 2,5	241	212	122	114	220	25	på begäran	38916

BSG M 10 rörklammer

Universal rörklammer till PVC-rör.

- Den reella driftbelastningen är $\frac{1}{3}$ av bruksbelastningen.

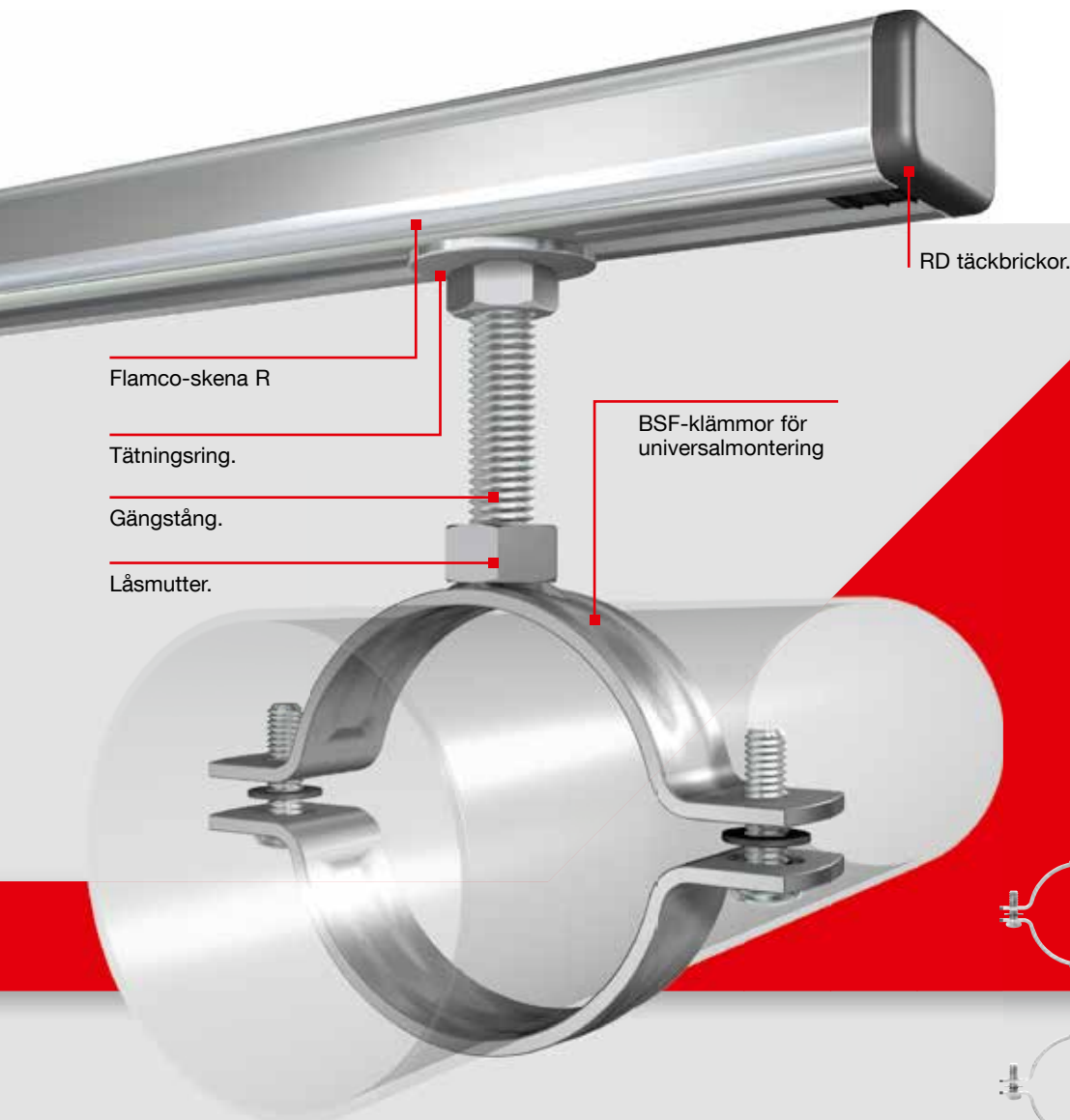


Typ	Ø Rör utv. [mm]	Max. driftsbelastning [N]	Bandavmätning [mm]	Mått					Pris per 100	Flamco nr.	
				A [mm]	B [mm]	C [mm]	D [mm]	E [mm]			
BSG M 10 x 75	75	2000	25 x 2,5	116	87	59	54	97	50	på begäran	38904
BSG M 10 x 90	90	2000	25 x 2,5	131	102	67	61	112	50	på begäran	38905
BSG M 10 x 110	110	2000	25 x 2,5	151	122	77	71	132	50	på begäran	38906
BSG M 10 x 125	125	2000	25 x 2,5	166	137	84	79	147	25	på begäran	38907
BSG M 10 x 160	160	2000	25 x 2,5	201	172	102	94	180	25	på begäran	38908
BSG M 10 x 200	200	2000	25 x 2,5	241	212	122	114	220	25	på begäran	38909

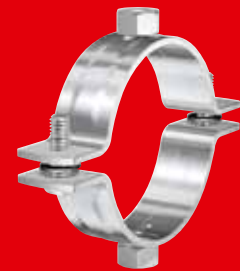
BS-klämmor utan gummibelägg och andra sorters klämmor

Flamcos utbud innehåller en serie klämmor utan gummibelägg. Klämmorna BSF och BSF-D finns i väldigt många olika storlekar, från 3/8 till 16 tum, och förenklar montering i minimala utrymmen.

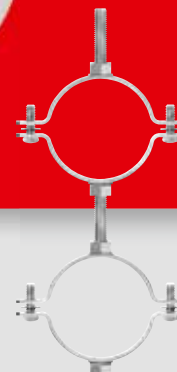
Dessutom erbjuder vi klämmor för fasta installationer för kopparrör eller förstärkta rör. Vi har alla rör du kan behöva.



BSF



BSF-D



Extra fördel med BSF-D:

- BSF-D-fästet har en extra fästmutter för att klara rörinstallationer som är "lager på lager".

Flamco BSF

- Passar för vågrät eller lodrät montering på vägg eller i tak.
- Minimalt mellanrum.

- Passar för tung belastning och höga temperaturer.
- BSF-klämmor i modellerna M 8, M 10, M 12, M 16, 1/2 tum eller 1/2 tum/M 10, alla med friktionsbricka.
- Dimensioner från 3/8" till 16".

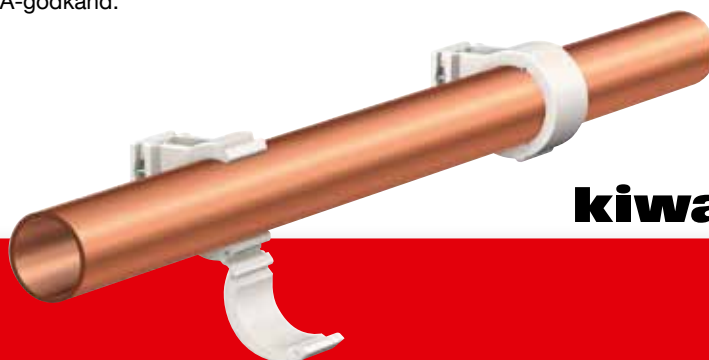
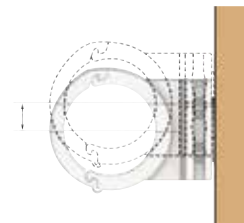


VARIOFIT

Variofit-klämmor

- Passar för att montera koppar- eller tunna stålrör, eller för samtliga Flamco-skenor.
- Gångjärnsförsedd snäppförslutning med jämnt centrum till centrum-avstånd för Variofit 12-15 och 22-28.
- KIWA-godkänd.

Har en mässingslåsmutter som kan justeras till cirka 5 mm.



kiwa



BSI-WH

UB-klämmor

- Slitstarka klämmor för att fästa stålrör direkt till en Flamco-skena eller annan yta.
- Gångstångsanslutningar från M 6 till M 16.
- Fyra muttrar ingår.



KS

KS-klämmor

- Passar för vågrät eller lodrät montering av kopparrör.
- Enkel- eller dubbelversion.
- Snabb ihopsättning och installation.
- Bullerminskning tack vare högkvalitativt polypropylenmaterial.
- Finns i vitt och krom.



KB

KB-klämmor

- Passar för fasta installationer.
- Passar för väldigt höga belastningar.
- Särskilt för att montera tunga rör t.ex. stigarledning.

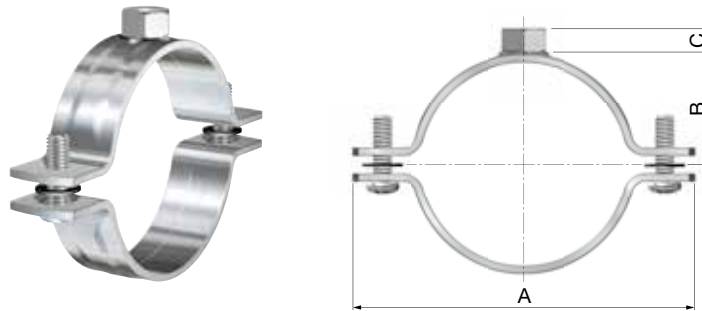




TILL STÅLRÖR

BSF M 8/10 rörklammer

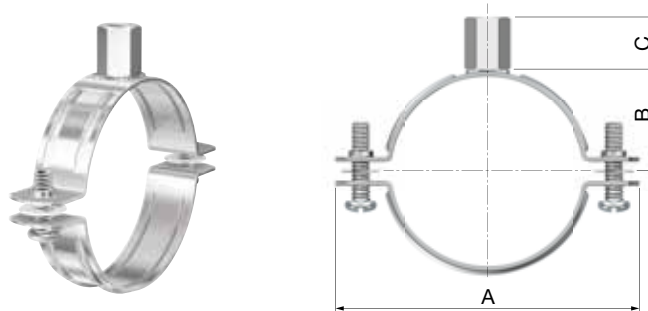
- Den reella driftbelastningen är $\frac{1}{3}$ av bruksbelastningen.



Typ	Ø Rör		Mått	Bandmåt [mm]	Max. driftsbe- lastning [N]	Mått				M 8/10	
	Utv. [mm]	Nom. ["]				A [mm]	B [mm]	C [mm]		Pris per 100	RSK nr.
BSF M 8/10 x 13 - 17,5	13 - 17,5	$\frac{3}{8}$	M 8/10	20 x 2,5	2000	53	11	16	100	på begäran	3808634

BSU M 8/10 rörklammer

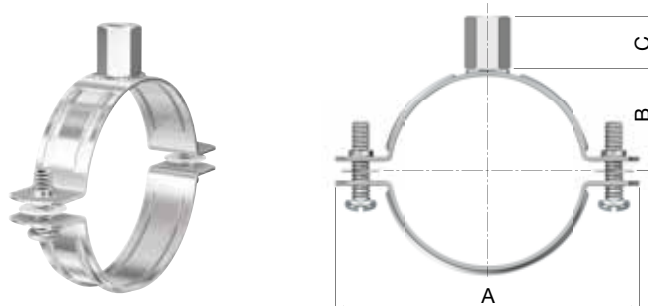
- Universal rörklammer till stålror.
- Den reella driftbelastningen är $\frac{1}{3}$ av bruksbelastningen.




Typ	Ø Rör		Mått	Bandmåt [mm]	Max. driftsbe- lastning [N]	Mått				M 8/10	
	Utv. [mm]	Nom. ["]				A [mm]	B [mm]	C [mm]		Pris per 100	RSK nr./ Flamco nr.
BSU M 8/10 x 15 - 18	15 - 18	$\frac{3}{8}$	M 8/10	20 x 1,5	1000	50	11	16	50	595,-	38270
BSU M 8/10 x 20 - 25	20 - 25	$\frac{1}{2}$	M 8/10	20 x 1,5	1000	60	16	16	50	564,-	3808635
BSU M 8/10 x 26 - 30	26 - 30	$\frac{3}{5}$	M 8/10	20 x 1,5	1000	64	19	16	50	577,-	38272
BSU M 8/10 x 32 - 36	32 - 36	1	M 8/10	20 x 1,5	1000	71	22	16	50	604,-	3808637
BSU M 8/10 x 38 - 43	38 - 43	1 $\frac{1}{4}$	M 8/10	20 x 1,5	1000	79	25	16	50	710,-	38274
BSU M 8/10 x 44 - 49	44 - 49	1 $\frac{1}{2}$	M 8/10	20 x 1,5	1000	84	28	16	50	733,-	38275
BSU M 8/10 x 56 - 61	56 - 61	2	M 8/10	20 x 1,5	1000	93	34	16	50	778,-	3808641
BSU M 8/10 x 62 - 67	62 - 67	-	M 8/10	20 x 1,5	1000	109	36	16	50	på begäran	38286
BSU M 8/10 x 75 - 80	75 - 80	2 $\frac{1}{2}$	M 8/10	20 x 2,0	1300	118	44	16	50	917,-	3808643
BSU M 8/10 x 87 - 92	87 - 92	3	M 8/10	20 x 2,0	1300	129	50	16	50	996,-	3808644
BSU M 8/10 x 108 - 116	108 - 116	4	M 8/10	20 x 2,5	2150	160	62	16	25	1.264,-	38279
BSU M 8/10 x 121 - 127	121 - 127	-	M 8/10	20 x 2,5	2150	160	66	16	25	på begäran	38287
BSU M 8/10 x 131 - 141	131 - 141	5	M 8/10	20 x 2,5	2150	188	75	16	25	1.500,-	38280
BSU M 8/10 x 165 - 169	165 - 169	6	M 8/10	20 x 2,5	2150	220	89	16	10	1.750,-	38281

BSU M10/12 rörklammer

- Universal rörklammer till stålrör.
- Den reella driftbelastningen är $\frac{1}{3}$ av bruksbelastningen.

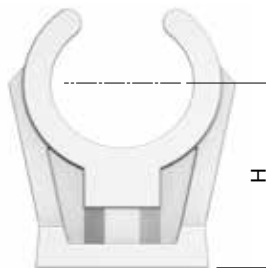



Typ	Ø Rör		Mått	Bandmåt [mm]	Max. driftsbe- lastning [N]	Mått				M 10/12	
	Utv. [mm]	Nom. ["]				A [mm]	B [mm]	C [mm]		Pris per 100	RSK nr./ Flamco nr.
BSU M 10/12 x 108 - 116	108 - 116	4	M 10/12	20 x 2,5	2150	160	62	18	25	1.264,-	38282
BSU M 10/12 x 131 - 141	131 - 141	5	M 10/12	20 x 2,5	2150	188	75	18	25	1.495,-	38283
BSU M 10/12 x 165 - 169	165 - 169	6	M 10/12	20 x 2,5	2150	220	89	18	10	1.665,-	38284
BSU M 10/12 x 192 - 202	192 - 202	-	M 10/12	20 x 3,0	3000	240	104	18	10	1.903,-	38285



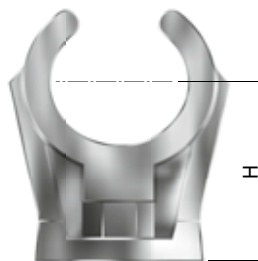
TILL TUNNVÄGGIGA STÅLRÖR OCH KOPPARRÖR


KS plastklammer enkel (vit)

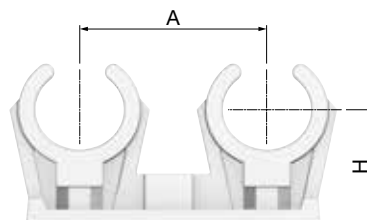



Typ	Ø Rör utv. [mm]	Mått H [mm]		Pris per 100	RSK nr./ Flamco nr.
KS 8	8	12	100	135,-	62308
KS 10	10	16	100	135,-	62310
KS 12	12	17	100	143,-	62312
KS 15	15	18	100	148,-	62315
KS 18	18	23	100	181,-	62318
KS 22	22	26	100	231,-	62322
KS 24	24	31	100	264,-	62324
KS 28	28	33	100	264,-	62328
KS 35 with PUR	35	38	100	346,-	62335

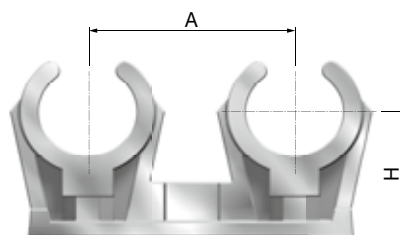
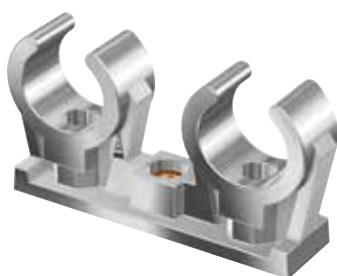
KSC plastklammer enkel (kromade)




Typ	Ø Rör utv. [mm]	Mått H [mm]		Pris per 100	Flamco nr.
KSC 10	10	16	100	på begäran	62360
KSC 12	12	17	100	på begäran	62362
KSC 15	15	18	100	på begäran	62365

KSD plastklammer dubbla (vit)


Typ	Ø Rör utv. [mm]	Mått			Pris per 100	Flamco nr.
		A [mm]	H [mm]			
KSD 8	8	23	15	50	på begäran	62408
KSD 10	10	29	16	50	på begäran	62410
KSD 12	12	33	17	50	på begäran	62412
KSD 15	15	35	18	50	258,-	62415
KSD 18	18	38	23	50	285,-	62418
KSD 22	22	43	26	50	297,-	62422
KSD 28	28	53	33	50	på begäran	62428

KSDC plastklammer dubbla (kromade)


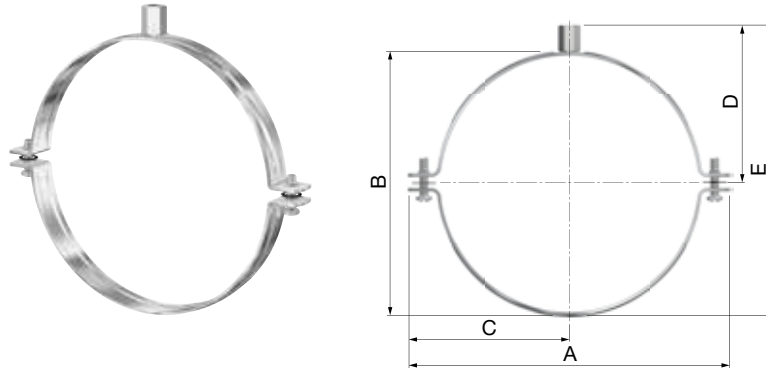
Typ	Ø Rör utv. [mm]	Mått			Pris per 100	Flamco nr.
		A [mm]	H [mm]			
KSDC 10	10	29	16	50	på begäran	62460
KSDC 12	12	33	17	50	på begäran	62462
KSDC 15	15	35	18	50	på begäran	62465



KLÄMMER FÖR VENTILATIONSKANALER

BSL klamma

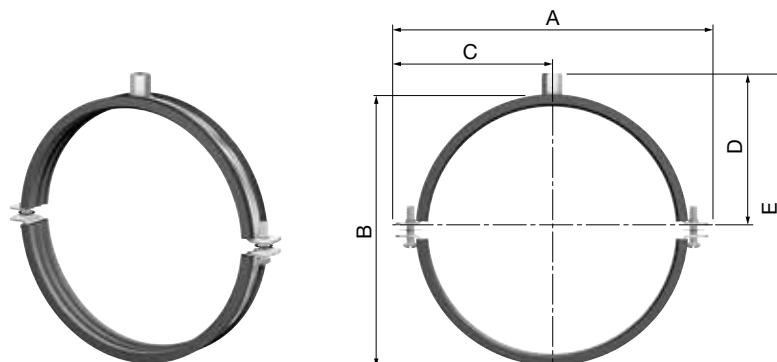
- Den reella driftbelastningen är $\frac{1}{3}$ av bruksbelastningen.



Typ	Ø Rör utv. [mm]	Max. driftsbelastning [N]	Bandmåt [mm]	Sidomonterade anslutningar	Mått					Pris per 100	Flamco nr.	
					A [mm]	B [mm]	C [mm]	D [mm]	E [mm]			
BSL 71	71	1000	20 x 2,0	M 6 x 25	110	80	55	48	88	50	888,-	39900
BSL 80	80	1000	20 x 2,0	M 6 x 25	118	88	59	52	96	50	954,-	39901
BSL 90	90	1000	20 x 2,0	M 6 x 25	130	100	65	58	108	50	1.106,-	39902
BSL 100	100	1000	20 x 2,0	M 6 x 25	140	110	70	63	118	50	1.455,-	39903
BSL 112	112	1000	20 x 2,0	M 6 x 25	160	125	80	71	133	25	1.515,-	39904
BSL 125	125	1000	20 x 2,0	M 6 x 25	172	136	86	76	144	25	1.544,-	39905
BSL 140	140	1000	20 x 2,0	M 6 x 25	188	150	94	83	158	25	1.625,-	39906
BSL 150	150	1000	20 x 2,0	M 6 x 25	195	154	98	85	162	25	1.650,-	39907
BSL 160	160	1000	20 x 2,0	M 6 x 25	212	172	106	94	180	25	1.633,-	39908
BSL 180	180	1000	20 x 2,0	M 6 x 25	220	178	110	97	186	25	1.725,-	39909
BSL 200	200	1000	20 x 2,0	M 6 x 25	252	212	126	114	220	10	1.856,-	39910
BSL 224	224	1000	25 x 2,0	M 6 x 25	276	237	138	126,5	245	25	2.100,-	39911
BSL 250	250	1000	25 x 2,0	M 6 x 25	302	263	151	139,5	271	10	2.237,-	39912
BSL 280	280	1000	25 x 2,0	M 6 x 25	332	293	166	154,5	301	10	2.305,-	39913
BSL 300	300	1000	25 x 2,0	M 6 x 25	352	313	176	164,5	321	10	2.524,-	39914
BSL 315	315	1000	25 x 2,0	M 6 x 25	368	328	184	172	336	25	3.099,-	39915
BSL 355	355	1000	25 x 2,0	M 6 x 25	408	368	204	192	376	10	3.047,-	39916
BSL 400	400	1000	25 x 2,0	M 6 x 25	452	413	226	214,5	421	10	3.334,-	39917
BSL 450	450	1000	30 x 2,5	M 10 x 50 / bult M 10	514	464	257	240	472	1	3.732,-	39918
BSL 500	500	1000	30 x 2,5	M 10 x 50 / bult M 10	564	514	282	265	522	1	4.229,-	39919
BSL 560	560	1000	30 x 2,5	M 10 x 50 / bult M 10	624	574	312	295	582	1	4.610,-	39920
BSL 630	630	1000	30 x 2,5	M 10 x 50 / bult M 10	694	644	347	330	652	1	4.824,-	39921
BSL 710	710	1000	30 x 2,5	M 10 x 50 / bult M 10	774	724	387	370	732	1	5.489,-	39922
BSL 800	800	1000	30 x 2,5	M 10 x 50 / bult M 10	864	814	432	415	822	1	6.443,-	39923
BSL 900	900	1000	30 x 2,5	M 10 x 50 / bult M 10	964	914	482	465	922	1	6.550,-	39924
BSL 1000	1000	1000	30 x 2,5	M 10 x 50 / bult M 10	1064	1014	532	515	1022	1	7.070,-	39925
BSL 1120	1120	1000	30 x 2,5	M 10 x 50 / bult M 10	1184	1134	592	575	1142	1	8.150,-	39926
BSL 1250	1250	1000	30 x 2,5	M 10 x 50 / bult M 10	1314	1264	657	640	1272	1	9.161,-	39927

BSL-A klamma

- Den reella driftbelastningen är $\frac{1}{3}$ av bruksbelastningen.
- Endast i hela förpackningar.



Typ	Ø Rör utv. mm	Max. drifts- belastning [N]	Bandmåt [mm]	Sidomonterade anslutningar	Mått					Pris per 100	Flamco nr.	
					A [mm]	B [mm]	C [mm]	D [mm]	E [mm]			
BSL-A 71	71	1000	20 x 2,0	M 6 x 25	120	87	60	52	95	25	1.750,-	39950
BSL-A 80	80	1000	20 x 2,0	M 6 x 25	128	96	64	56	104	50	1.885,-	39951
BSL-A 90	90	1000	20 x 2,0	M 6 x 25	141	108	71	62	116	25	2.195,-	39952
BSL-A 100	100	1000	20 x 2,0	M 6 x 25	158	115	79	66	123	25	2.880,-	39953
BSL-A 112	112	1000	20 x 2,0	M 6 x 25	170	129	85	73	137	25	3.100,-	39954
BSL-A 125	125	1000	20 x 2,0	M 6 x 25	185	140	93	78	148	25	3.175,-	39955
BSL-A 140	140	1000	20 x 2,0	M 6 x 25	195	154	98	85	162	50	3.300,-	39956
BSL-A 150	150	1000	20 x 2,0	M 6 x 25	205	165	103	91	173	25	3.375,-	39957
BSL-A 160	160	1000	20 x 2,0	M 6 x 25	215	176	108	96	184	25	3.450,-	39958
BSL-A 180	180	1000	20 x 2,0	M 6 x 25	240	195	120	105,5	203	25	3.600,-	39959
BSL-A 200	200	1000	20 x 2,0	M 6 x 25	265	214	133	115	222	25	3.985,-	39960
BSL-A 224	224	1000	25 x 2,0	M 6 x 25	277	237	139	126,5	245	25	4.200,-	39961
BSL-A 250	250	1000	25 x 2,0	M 6 x 25	303	263	152	139,5	271	10	4.500,-	39962
BSL-A 280	280	1000	25 x 2,0	M 6 x 25	333	293	167	154,5	301	10	4.650,-	39963
BSL-A 300	300	1000	25 x 2,0	M 6 x 25	353	313	177	164,5	321	10	5.050,-	39964
BSL-A 315	315	1000	25 x 2,0	M 6 x 25	368	328	184	172	336	1	på begäran	39965
BSL-A 355	355	1000	25 x 2,0	M 6 x 25	408	368	204	192	376	1	på begäran	39966
BSL-A 400	400	1000	25 x 2,0	M 6 x 25	453	413	227	214,5	421	1	på begäran	39967
BSL-A 450	450	1000	30 x 2,5	M 10 x 50 / bult M 10	514	464	257	240	472	1	på begäran	39968
BSL-A 500	500	1000	30 x 2,5	M 10 x 50 / bult M 10	564	514	282	265	522	1	på begäran	39969
BSL-A 560	560	1000	30 x 2,5	M 10 x 50 / bult M 10	624	574	312	295	582	1	på begäran	39970
BSL-A 600	600	1000	30 x 2,5	M 10 x 50 / bult M 10	664	614	332	315	622	1	på begäran	39978
BSL-A 630	630	1000	30 x 2,5	M 10 x 50 / bult M 10	694	644	347	330	652	1	på begäran	39971
BSL-A 710	710	1000	30 x 2,5	M 10 x 50 / bult M 10	774	724	387	370	732	1	på begäran	39972
BSL-A 800	800	1000	30 x 2,5	M 10 x 50 / bult M 10	864	814	432	415	822	1	på begäran	39973
BSL-A 900	900	1000	30 x 2,5	M 10 x 50 / bult M 10	964	914	482	465	922	1	på begäran	39974
BSL-A 1000	1000	1000	30 x 2,5	M 10 x 50 / bult M 10	1064	1014	532	515	1022	1	på begäran	39975
BSL-A 1250	1250	1000	30 x 2,5	M 10 x 50 / bult M 10	1314	1264	657	640	1272	1	på begäran	39977