

3.

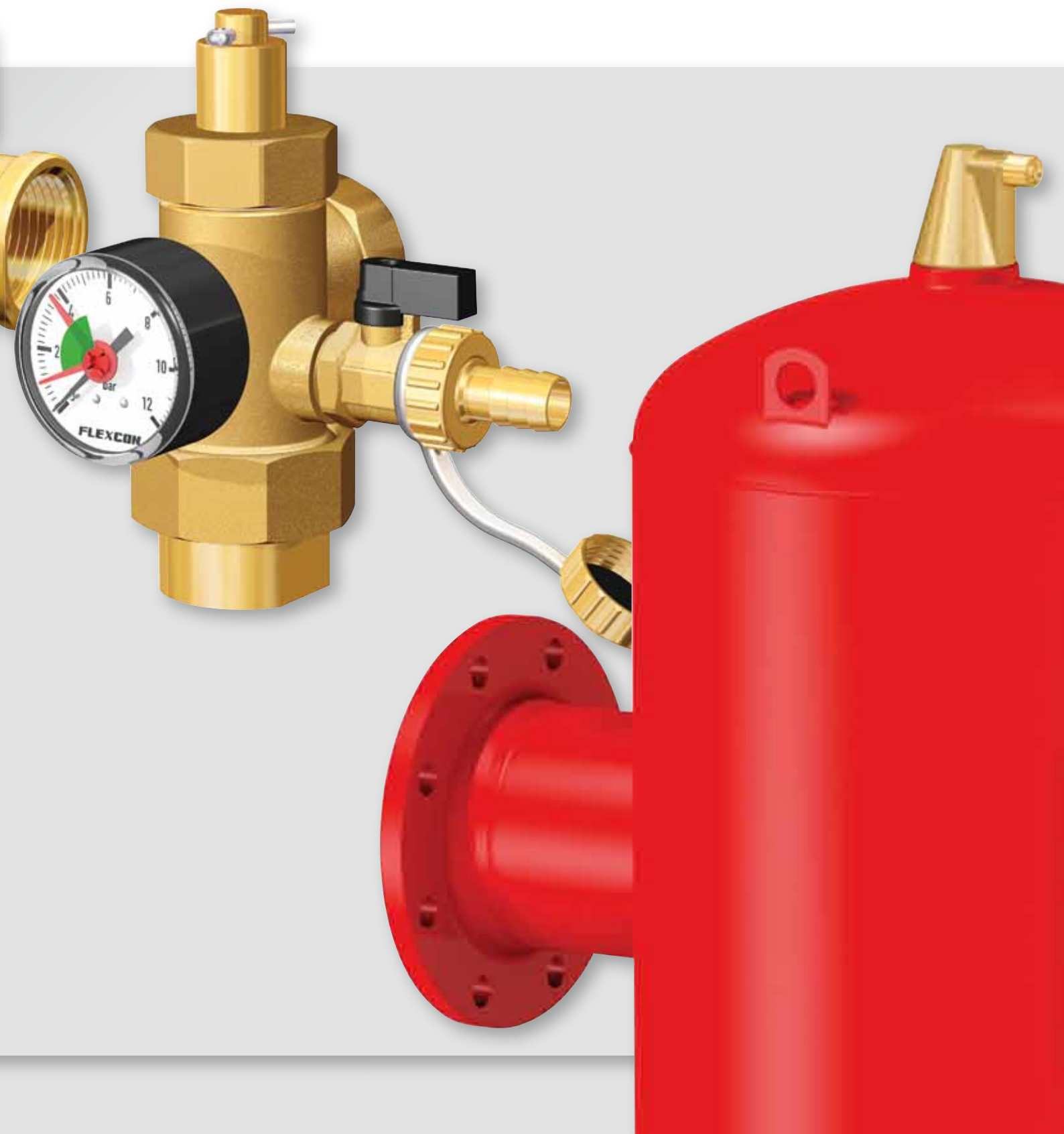
Toebehoren voor koel-, verwarmings- en solarinstallaties



Flamco heeft een compleet programma producten om koel-, verwarmings- en solarinstallaties te beveiligen. Zo worden de verschillende uitvoeringen van onze Prescor veiligheidsventielen internationaal gebruikt om overdruk in gesloten installaties te voorkomen.

De FlexBalance (Plus) evenwichtsfles is een uitstekende oplossing om hydraulische onbalans in verwarmingsinstallaties tegen te gaan. Deze verbeteren ook bij een continu veranderende warmtevraag het rendement van de installatie aanzienlijk.

Aansluitgroepen voor expansievaten, Flexconsoles en manometers in diverse uitvoeringen vormen nuttige en veelgevraagde accessoires bij het aanleggen van verwarmingsinstallaties.



Toebehoren voor koel-, verwarmings- en solarinstallaties

Veiligheidsventielen

Prescor

- Veiligheidsventielen voor gesloten centrale verwarmings- en koelinstallaties.
- Geschikt voor temperaturen van -10 °C tot 120 °C.
- Geschikt voor water en water/glycol oplossingen tot 50%.



Prescor Solar

- Geschikt voor glycoloplossingen tot 100 %.
- Geschikt voor temperaturen van -30 °C tot 160 °C. De werkt temperatuur is 120 °C continu.
- Voor gesloten Solarinstallaties.
- Volgens TÜV. SV.08-118.SOL.



Prescomano

- Veiligheidsventielen met manometer (0 - 4 bar).
- Voor gesloten centrale verwarmings- en koelinstallaties.



Prescofiller

- Vulveiligheidsgroep geschikt voor toepassing in bijvoorbeeld woningbouw.
- Combinatie van Prescor veiligheidsventiel, Flexcon manometer en een vul- en aftapkraan.
- Montage in alle standen mogelijk.



Manofiller

- Vulgroep geschikt voor montage op één van de loze aansluitingen van een radiator.
- Ontwikkeld voor situaties waarbij de manometer op of bij de ketel is gemonteerd, maar het vullen van de installatie op een andere plaats gebeurt.
- Montage in alle standen mogelijk.



Prescor S

- Veiligheidsventiel voor gesloten centrale verwarmings- en koelinstallaties.
- Ideaal voor grotere installaties.
- Geschikt voor temperaturen van -10 °C tot 120 °C.
- Geschikt voor water en water/glycol oplossingen tot 50%.



TRD Hooglichtend veiligheidsventiel

- Voldoet aan de TRD 721-6 richtlijn.
- Veerbelast, direct werkend.
- Insteldruk bij bestelling opgeven (tussen 1 bar en 10 bar).



Ontspanningsvaten

Flamco EG

- Geschikt voor toepassing in gesloten verwarmingsinstallaties voor gescheiden afvoer van gas en water.
- Toepasbaar in combinatie met een hooglichtend veiligheidsventiel.



Evenwichtsflessen

Flexbalance EcoPlus C

- Voorgemonteerde gegalvaniseerde conische koppelingen.
- Standaard geleverd met een automatische ontluchter (Flexvent Top wit) en ½" vuilaftapkraan met slangpilaar.
- Maximale werkdruk: 10 bar.
- Maximale bedrijfstemperatuur: 110 °C.
- Inclusief PUR hardschuim isolatiemantel met twee snelsluitingen. Kleur: grijs.



FlexBalance F/S/R

- Flens-, las-, of gegroefde buis-aansluiting.
- Standaard geleverd met een automatische ontluchter.
- Met geperforeerde plaat.
- Maximale werkdruk: 10 bar.
- Maximale bedrijfstemperatuur: 120 °C.
- FlexBalance DN 150 en groter: standaard voorzien van poten.



FlexBalance Plus F/S/R

- Flens-, las-, of gegroefde buis-aansluiting.
- Standaard geleverd met een automatische ontluchter en een vuilaftapkraan.
- Met Pall-ringen.
- Maximale werkdruk: 10 bar.
- Maximale bedrijfstemperatuur: 120 °C.
- FlexBalance Plus DN 150 en groter: standaard voorzien van poten.



Aansluitgroepen en snelkoppelingen

Aansluitgroep ½

- Voor het aansluiten van een expansievat op een verwarmings- of koelsysteem.
- De set bestaat uit een afsluiter, een vul- en aftapkraan met slangpilaar en (optioneel) een manometer (0 - 4 bar).



Aansluitgroep 1

- Voor het aansluiten van een expansievat op een verwarmings- of koelsysteem.
- De set bestaat uit een afsluiter, een vul- en aftapkraan met slangpilaar en (optioneel) een manometer (0 - 12 bar).



FlexControl ¾

- De FlexControl verbindt het Flexcon vat met de centrale verwarmingsinstallatie.
- Voor het controleren van de voor- druk van Flexcon expansievaten.
- Voor het vervangen van het expansievat zonder de installatie drukloos te maken of af te tappen.
- Maximale werkdruk: 10 bar.
- Maximale bedrijfstemperatuur: 130 °C.



Flexfast ¾

- Snelkoppeling voor het controleren van de voordruk van Flexcon expansievaten tot en met 25 liter.
- Voor het vervangen van het expansievat zonder de installatie drukloos te maken of af te tappen.



Wandmontage

Wandmontage MB

- Geschikt voor Flexcon en Airfix A/D vaten van 8 - 25 liter.
- Voorzien van sleuf waarin de klemrand precies past. Aandraaien van twee bouten is alles wat nodig is om het vat stevig te bevestigen.
- Materiaal: DC01 A-m, verzinkt.
- Aan de muur te bevestigen met de twee meegeleverde Ø 8 pluggen en twee Ø 6 schroeven met hexagonkop (maat 10).
- Bevestiging van het vat aan de MB door middel van M5 bouten met kruiskop.
- Sets van vijf spanbanden ter bevestiging van vaten zonder klemrand (max. afmeting ong. Ø 325 mm).
- MB 3: Met veer en adapter voor nog meer montagegemak.



Cubex R montagebeugel

- Geschikt voor wandmontage van Cubex R vaten.



Flexconsole ¾

- Console voor het eenvoudig en snel monteren en aansluiten van expansievaten tot 25 liter.
- Deze uitvoering wordt geleverd met een ½" radiatorstop inclusief handontluchter.



Flexconsole Plus

- Console voor het eenvoudig en snel monteren en aansluiten van expansievaten tot 25 liter.
- Inclusief Prescor ½ - 3 bar, Flexvent ¾, Flexfast snelkoppeling en manometer (0 - 4 bar).



Mano(thermo)meters

Manometer

- Voor het aflezen van de bedrijfsdruk.
- Flexcon manometers Ø 80 kunnen dankzij de zelfdichtende ventielhuls worden gemonteerd en uitgewisseld, zonder de installatie af te tappen.



Manothermometer

- Voor het gelijktijdig aflezen van de bedrijfsdruk en de bedrijfstemperatuur.



Overige systeemtoebehoren

Flexcon GVA 90

- Verlengstuk met een hoek van 90° waardoor het ventiel beter bereikbaar wordt.
- Voor expansievaten van 110 - 1.000 liter.



Flexcon DT

- Voor het eenvoudig demonteren van Flexcon en Airfix expansievaten van 2 - 25 liter.



Testmanometer

- Voor het controleren van de voordruk van Flexcon en Airfix vaten.
- Drukbereik: van 0,4 tot 6,8 bar.



Expansievatdrager

- Afsluiter / drager t.b.v. veilig vervoer van oude expansievaten.



Flamco druckbegrenzer

- Minimale en maximale druckbegrenzer.



WMS 800 laagwaterstandbeveiliging

- Mechanische laagwaterstandbeveiliging.



WMS-E laagwaterstandbeveiliging

- Elektronische laagwaterstandbeveiliging.



Afsluiter met flenzen

- EURO-WEDI afsluiter met flenzen en soft seal.



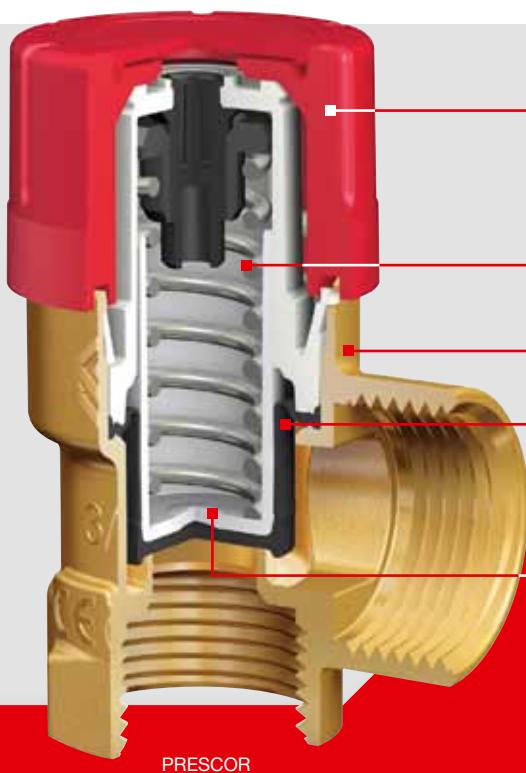
Prescor veiligheidsventielen: een compleet programma voor de beveiliging van uw installatie

Prescor ventielen worden toegepast voor de beveiliging van gesloten centrale verwarming- en koelinstallaties tegen overdruk.

De insteldruk en het maximale vermogen waarvoor het ventiel geschikt is, zijn op het ventiel aangegeven. Bij een gewone drukoverstijging opent het ventiel gedeeltelijk. Wanneer de druk ongeveer 10% boven insteldruk komt opent het ventiel volledig, waardoor het zijn volle capaciteit bereikt en in staat is die energie in de vorm van stoom te kunnen afvoeren.

Prescor voordelen

- Hoogwaardige materialen en constructie garanderen een betrouwbaar functioneren van het systeem wanneer het erop aankomt.
- Door het 'pop-effect' opent het ventiel volledig wanneer de druk snel oploopt. De energie wordt dan in de vorm van stoom afgevoerd.
- CE gemarkeerd.
- Alle ventielen zijn 100% individueel gecontroleerd op openingsdruk.



PRESCOR

Knop van slagvast kunststof.

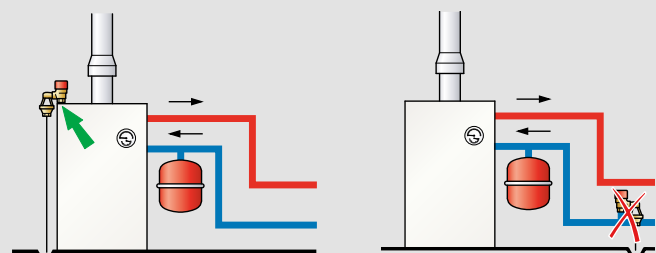
Verouderingsbestendig veren-staal voorkomt dat de insteldruk gaat verlopen.

Robuust Messing huis

Het scheidingsmembraan voorkomt dat er bij het afblazen van het veiligheidsventiel vocht en vuil bij de bewegende delen kan komen.

Klepafdichting van hoogwaardig rubber, hittebestendig tot 140 °C. De hardheid van het rubber is aangepast aan de insteldruk van het ventiel. Door deze eigenschappen kan de klep niet aan de zitting verkleven.

Alle Prescor veiligheidsventielen worden bij de fabricage definitief op de aangegeven openingsdruk ingesteld. Deze instelling kan op een later moment dus niet meer worden gewijzigd. Bij de keuze van een Prescor veiligheidsventiel moet het op het veiligheidsventiel aangegeven vermogen groter zijn dan het nominale ketelvermogen. Het is van belang om vooraf de instelling op het Prescor ventiel te controleren.



Montage op, of zo dicht mogelijk bij, de ketel in de aanvoer. Nooit een afsluiter tussen ketel en ventiel plaatsen!

Prescor S veiligheidsventielen

Bij gesloten centrale verwarming- en koelinstallaties met een vermogen tot en met 580 kW bij 3,0 bar voldoen de gewone Prescor ventielen. Bij grotere vermogens kiest u voor de Prescor S. Met aansluitmaten van 1¼" tot en met 2" vormen deze ventielen de ideale beveiliging voor grotere installaties.



Prescomano, de handige combinatie van Prescor veiligheids-ventiel en Flexcon manometer.

Hendel om de klep te kunnen lichten.

Veer waarmee de insteldruk wordt ingesteld. Deze instelling is geborgd.

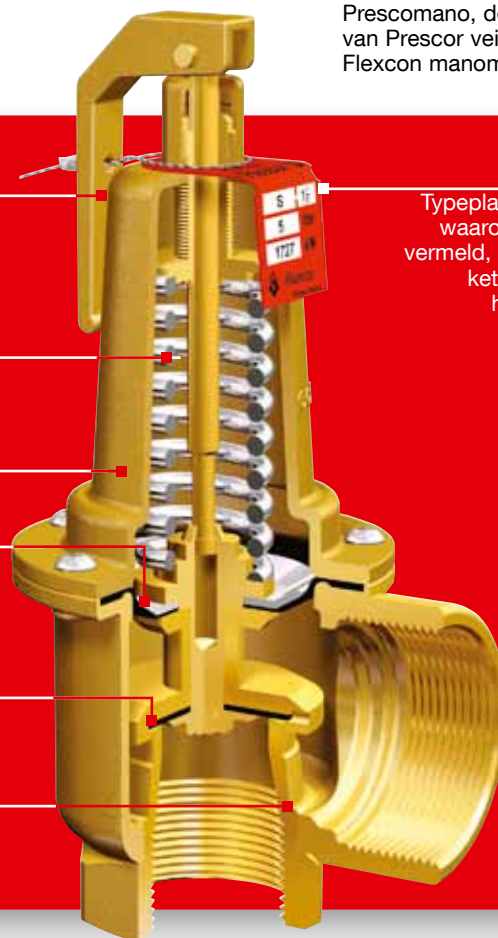
Ventielbehuizing geheel uit messing.

Scheidingsmembraan dat de veer beschermt en het uitstromen van water langs de spindel voorkomt.

Klep met klepafdichting van speciaal rubber.

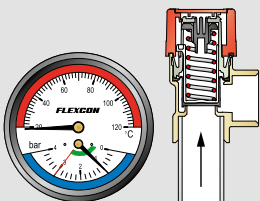
Klepzitting van messing.

Typeplaatje van de Prescor S waarop de insteldruk wordt vermeld, evenals het maximale ketelvermogen waarvoor het ventiel geschikt is.

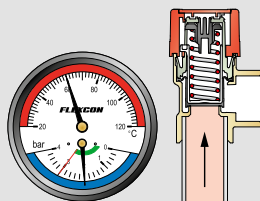


PRESCOR S

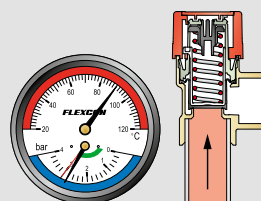
De werking van Prescor veiligheidsventielen



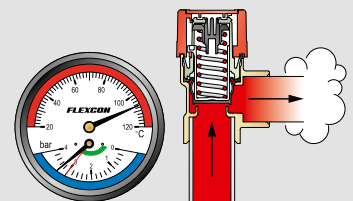
De installatie in koude toestand.



Bij opwarming zal het installatiewater uitzetten.



De druk in de installatie stijgt.



Het Prescor ventiel opent. Het teveel aan druk wordt afgevoerd.

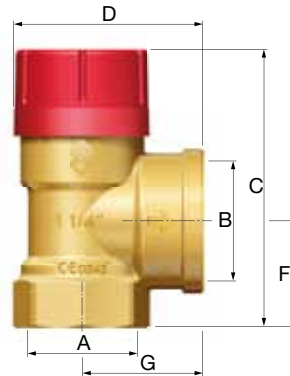


VEILIGHEIDSVENTIETIENEN

Voor de Prescor veiligheidsventielen is een compleet programma beschikbaar van 1/2" tot en met 2".

Prescor

- Veiligheidsventielen voor gesloten centrale verwarmings- en koelinstallaties.
- Geschikt voor temperaturen van - 10 °C (263 K) tot 120 °C (393 K).
- Geschikt voor water en water/glycol oplossingen tot 50%.



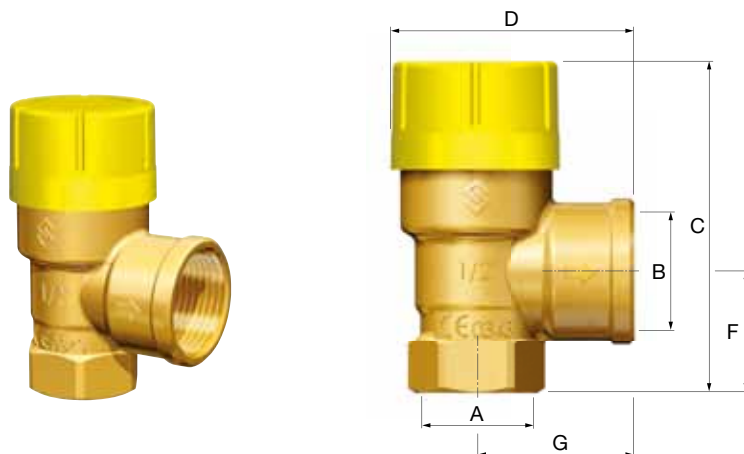
Type	Afstel- druk [bar]	Aansluitingen		Afmetingen				Afblaas- capaciteit [kW]		Code- nummer
		A [mm]	B [mm]	C [mm]	D [mm]	F [mm]	G [mm]			
Prescor 1/2	1,5	1/2" bi.	1/2" bi.	68,7	47,2	21,5	28,5	85	50	27608
Prescor 1/2	3,0	1/2" bi.	1/2" bi.	68,7	47,2	21,5	28,5	125	50	27665
Prescor 1/2	4,0	1/2" bi.	1/2" bi.	68,7	47,2	21,5	28,5	155	50	27606
Prescor 1/2 M	3,0	1/2" bu.	1/2" bi.	81,2	47,2	19	28,5	125	50	27675
Prescor 3/4	1,5	3/4" bi.	3/4" bi.	70,9	49,2	23,5	30,5	115	50	27023
Prescor 3/4	2,5	3/4" bi.	3/4" bi.	70,9	49,2	23,5	30,5	150	50	27026
Prescor 3/4	3,0	3/4" bi.	3/4" bi.	70,9	49,2	23,5	30,5	165	50	27025
Prescor 3/4	4,0	3/4" bi.	3/4" bi.	70,9	49,2	23,5	30,5	200	50	27028
Prescor 1	1,5	1" bi.	1 1/4" bi.	100,5	73,2	36	47	275	16	27042
Prescor 1	2,0	1" bi.	1 1/4" bi.	100,5	73,2	36	47	320	16	27043
Prescor 1	3,0	1" bi.	1 1/4" bi.	100,5	73,2	36	47	395	16	27045
Prescor 1	3,5	1" bi.	1 1/4" bi.	100,5	73,2	36	47	445	16	27047
Prescor 1	4,0	1" bi.	1 1/4" bi.	100,5	73,2	36	47	485	16	27040
Prescor 1	5,0	1" bi.	1 1/4" bi.	100,5	73,2	36	47	580	16	27049
Prescor 1 1/4	3,0	1 1/4" bi.	1 1/2" bi.	108,5	73,5	41	47	580	16	27056
Prescor 1 1/4	4,0	1 1/4" bi.	1 1/2" bi.	108,5	73,5	41	47	710	16	27037
Prescor 1 1/4	5,0	1 1/4" bi.	1 1/2" bi.	108,5	73,5	41	47	845	16	27039
Prescor 1/2 *	2,5	1/2" bi.	3/4" bi.	74,7	53,2	36,5	34,5	50	40	27630
Prescor 1/2 *	3,0	1/2" bi.	3/4" bi.	74,7	53,2	36,5	34,5	50	40	27634
Prescor 1/2 M *	3,0	1/2" bu.	3/4" bi.	-	-	-	-	50	30	27623
Prescor 3/4 *	3,0	3/4" bi.	1" bi.	76,8	55,2	29,5	36,5	100	40	27024
Prescor 3/4 *	2,5	3/4" bi.	1" bi.	76,8	55,2	29,5	36,5	100	40	27020
Prescor 1 *	2,5	1" bi.	1 1/4" bi.	100,5	73,2	36	47	200	16	27044
Prescor 1 *	3,0	1" bi.	1 1/4" bi.	100,5	73,2	36	47	200	16	27048
Prescor 1 1/4 *	2,5	1 1/4" bi.	1 1/2" bi.	108,5	73,5	41	47	350	16	27055
Prescor 1 1/4 *	3,0	1 1/4" bi.	1 1/2" bi.	108,5	73,5	41	47	350	16	27057

* Conform TRD richtlijnen vervaardigd.



Prescor Solar

- Voor gesloten Solarinstallaties.
- Geschikt voor glycoloplossingen tot 100%.
- Geschikt voor temperaturen van -30 °C (243 K) tot 160 °C (403 K).
De werkt temperatuur is 120 °C (393 K) continu.
- Volgens TÜV. SV.08-118.SOL.

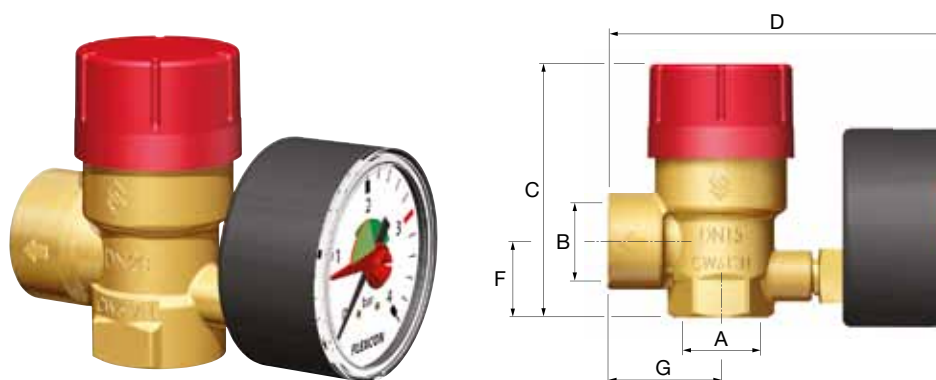


Type	Afsteldruk [bar]	Aansluitingen		Afmetingen				Afblaas-capaciteit [kW]	📦	Code-nummer
		A [mm]	B [mm]	C [mm]	D [mm]	F [mm]	G [mm]			
Prescor Solar 1/2	3,0	1/2" bi.	3/4" bi.	69	50	26,5	34,5	50	40	28310
Prescor Solar 1/2	6,0	1/2" bi.	3/4" bi.	69	50	26,5	34,5	50	40	28311
Prescor Solar 1/2	8,0	1/2" bi.	3/4" bi.	69	50	26,5	34,5	50	40	28312
Prescor Solar 1/2	10,0	1/2" bi.	3/4" bi.	69	50	26,5	34,5	50	40	28313
Prescor Solar 3/4	6,0	3/4" bi.	1" bi.	77	56	29,5	36,5	100	40	28316
Prescor Solar 3/4	8,0	3/4" bi.	1" bi.	77	56	29,5	36,5	100	40	28317
Prescor Solar 3/4	10,0	3/4" bi.	1" bi.	77	56	29,5	36,5	100	40	28318
Prescor Solar 1	6,0	1" bi.	1 1/4" bi.	101	74	36	47	200	16	28321
Prescor Solar 1	8,0	1" bi.	1 1/4" bi.	101	74	36	47	200	16	28322
Prescor Solar 1	10,0	1" bi.	1 1/4" bi.	101	74	36	47	200	16	28323



Prescomano

Veiligheidsventielen met manometer (0 - 4 bar).



Type	Afstel-druk [bar]	Aansluitingen		Afmetingen				Afblaas-capaciteit [kW]	📦	Code-nummer
		A	B	C [mm]	D [mm]	F [mm]	G [mm]			
Prescomano 1/2	3,0	1/2"	1/2"	65	90	21,5	28,5	125	20	27683
Prescomano 3/4	3,0	3/4"	3/4"	76	92	23,5	30,5	165	20	27090
Prescomano 1/2 TRD	3,0	1/2"	3/4"	74,4	87,8	21,5	28,5	50	1	27686





Prescofiller

- Vulveiligheidsgroep geschikt voor toepassing in bijvoorbeeld woningbouw.
- Combinatie van Prescor veiligheidsventiel, Flexcon manometer en een vul- en aftapkraan.
- Prescomano en kogelkraan worden los op het T-stuk van de vul- en aftapkraan geleverd, zodat montage in alle standen mogelijk is.

Type	Afsteldruk [bar]	Aansluitingen		Afblaas-capaciteit [kW]		Code-nummer
		Ingang (bu.)	Uitgang (bi.)			
Prescofiller (0 - 4 bar)	3,0	1/2"	1/2"	125	10	27685



CE Nr. 0343
9720/EC-PE2

Manofiller

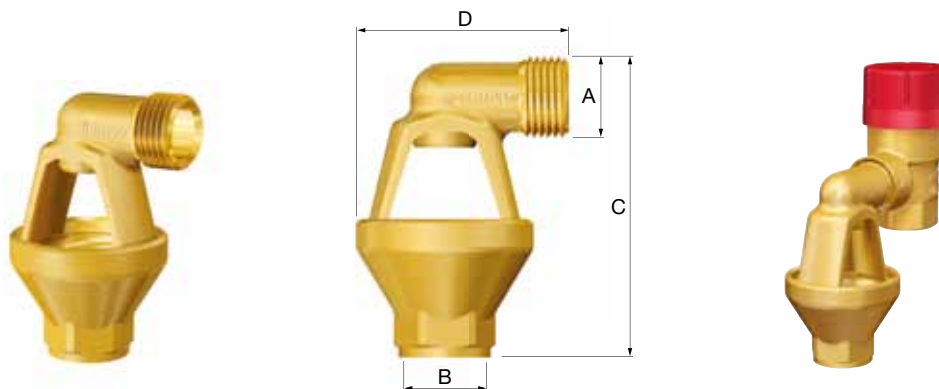
- Vulgroep geschikt voor montage op één van de loze aansluitingen van een radiator.
- Vooral interessant voor situaties waarbij de manometer op of bij de ketel is gemonteerd, maar het vullen van de installatie op een andere plaats gebeurt.
- Montage in alle standen mogelijk.

Type	Aansluiting (bu.)		Code-nummer
Manofiller (0 - 4 bar)	1/2"	10	27097



Trechter

- Messing trechter uit één geheel.
- Gietijzeren trechter bestaat uit 90° bocht plus rechte trechter.

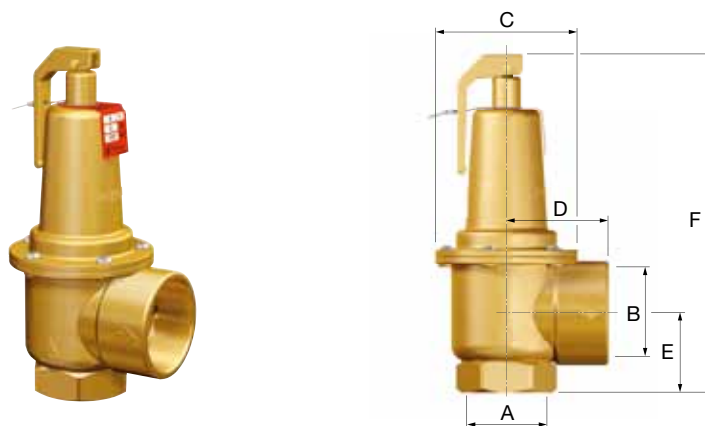



Type	Aansluitingen		Toepassing	Afmetingen			Code-nummer
	A	B		C [mm]	B [mm]		
Trechter 1/2 x 1/2 messing	1/2"	1/2"	Prescor 1/2", Prescomano 1/2", Prescor B 1/2"	80	55	10	27350
Trechter 3/4 messing	3/4"	1"	Prescor B 1/2", Prescor 3/4", Prescomano 3/4", Prescor Solar 1/2"	94	76	10	27360
Trechter 1 gietijzer	1"	1 1/2"	Prescor 3/4" TRD, Prescor Solar 3/4"	185	95	1	27325
Trechter 1 1/4 gietijzer	1 1/4"	1 1/2"	Prescor 1", Prescor Solar 1"	195	100	1	27330
Trechter 1 1/2 gietijzer	1 1/2"	1 1/2"	Prescor 1 1/4", Prescor S 1 1/4"	205	105	1	27340

Prescor S

Prescor S veiligheidsventielen zijn geschikt voor gesloten centrale verwarmings- en koelinstallatie. De maximale vermogens variëren volgens de insteldruk.

- Door aansluitmaten 1 1/4" tot en met 2" vormen deze ventielen de ideale beveiliging voor grotere installaties.
- Geschikt voor temperaturen van - 10 °C (263 K) tot 120 °C (393 K).
- Geschikt voor water en water/glycol oplossingen tot 50%.
- Afwijkende insteldrukken van 2 tot en met 10 bar zijn op bestelling leverbaar.



Type	Afsteldruk [bar]	Aansluitingen		Afmetingen				Afblaas-capaciteit [kW]		Code-nummer
		A ["]	B ["]	C [mm]	D [mm]	E [mm]	F [mm]			
Prescor S 700 1 1/4	2,0	1 1/4" bi.	1 1/2" bi.	96	58	48	166	600	1	29201
Prescor S 700 1 1/4	2,5	1 1/4" bi.	1 1/2" bi.	96	58	48	166	704	1	29202
Prescor S 700 1 1/4	3,0	1 1/4" bi.	1 1/2" bi.	96	58	48	166	810	1	29203
Prescor S 700 1 1/4	3,5	1 1/4" bi.	1 1/2" bi.	96	58	48	166	911	1	29204
Prescor S 700 1 1/4	4,0	1 1/4" bi.	1 1/2" bi.	96	58	48	166	1013	1	29205
Prescor S 700 1 1/4	4,5	1 1/4" bi.	1 1/2" bi.	96	58	48	166	1117	1	29206
Prescor S 700 1 1/4	5,0	1 1/4" bi.	1 1/2" bi.	96	58	48	166	1220	1	29207
Prescor S 700 1 1/4	6,0	1 1/4" bi.	1 1/2" bi.	96	58	48	166	1426	1	29208
Prescor S 700 1 1/4	7,0	1 1/4" bi.	1 1/2" bi.	96	58	48	166	1632	1	29209
Prescor S 700 1 1/4	8,0	1 1/4" bi.	1 1/2" bi.	96	58	48	166	1839	1	29210
Prescor S 700 1 1/4	10,0	1 1/4" bi.	1 1/2" bi.	96	58	48	166	2252	1	29211
Prescor S 960 1 1/2	2,0	1 1/2" bi.	2" bi.	96	68	53	173	850	1	29221
Prescor S 960 1 1/2	2,5	1 1/2" bi.	2" bi.	96	68	53	173	996	1	29222
Prescor S 960 1 1/2	3,0	1 1/2" bi.	2" bi.	96	68	53	173	1120	1	29223
Prescor S 960 1 1/2	3,5	1 1/2" bi.	2" bi.	96	68	53	173	1289	1	29224
Prescor S 960 1 1/2	4,0	1 1/2" bi.	2" bi.	96	68	53	173	1435	1	29225
Prescor S 960 1 1/2	4,5	1 1/2" bi.	2" bi.	96	68	53	173	1581	1	29226
Prescor S 960 1 1/2	5,0	1 1/2" bi.	2" bi.	96	68	53	173	1727	1	29227
Prescor S 960 1 1/2	6,0	1 1/2" bi.	2" bi.	96	68	53	173	2019	1	29228
Prescor S 960 1 1/2	7,0	1 1/2" bi.	2" bi.	96	68	53	173	2312	1	29229
Prescor S 960 1 1/2	8,0	1 1/2" bi.	2" bi.	96	68	53	173	2604	1	29230
Prescor S 960 1 1/2	10,0	1 1/2" bi.	2" bi.	96	68	53	173	3188	1	29231
Prescor S 1700 2	2,0	2" bi.	2 1/2" bi.	129	101	76	217	1491	1	29241
Prescor S 1700 2	2,5	2" bi.	2 1/2" bi.	129	101	76	217	1747	1	29242
Prescor S 1700 2	3,0	2" bi.	2 1/2" bi.	129	101	76	217	1980	1	29243
Prescor S 1700 2	3,5	2" bi.	2 1/2" bi.	129	101	76	217	2259	1	29244
Prescor S 1700 2	4,0	2" bi.	2 1/2" bi.	129	101	76	217	2515	1	29245
Prescor S 1700 2	4,5	2" bi.	2 1/2" bi.	129	101	76	217	2772	1	29246
Prescor S 1700 2	5,0	2" bi.	2 1/2" bi.	129	101	76	217	3028	1	29247
Prescor S 1700 2	6,0	2" bi.	2 1/2" bi.	129	101	76	217	3540	1	29248
Prescor S 1700 2	7,0	2" bi.	2 1/2" bi.	129	101	76	217	4053	1	29249
Prescor S 1700 2	8,0	2" bi.	2 1/2" bi.	129	101	76	217	4565	1	29250
Prescor S 1700 2	10,0	2" bi.	2 1/2" bi.	129	101	76	217	5590	1	29251
Prescor S 600 1 1/2 *	2,5	1 1/2" bi.	2" bi.	96	68	53	173	600	1	29520
Prescor S 600 1 1/2 *	3,0	1 1/2" bi.	2" bi.	96	68	53	173	600	1	29521
Prescor S 900 2 *	2,5	2" bi.	2 1/2" bi.	95	82	62	242	900	1	29530
Prescor S 900 2 *	3,0	2" bi.	2 1/2" bi.	95	82	62	242	900	1	29531

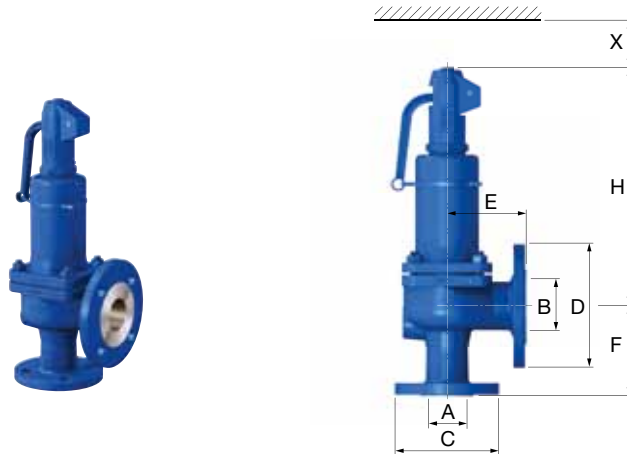
* Conform TRD richtlijnen vervaardigd.



TRD Hooglichtend veiligheidsventiel

De Flamco geflensde veiligheidsventielen TRD zijn geschikt voor de beveiliging tegen overdruk in warmte-productie-installaties, volgens EN 12828, met een toegelaten temperatuur tot 120 °C (393 K).

- Voldoet aan de TRD 721-6 richtlijn.
- Veerbelast, direct werkend.
- Insteldruk bij bestelling opgeven (tussen 1 bar en 10 bar).



Type	Nominale diameter		Afmetingen						Gewicht [kg]		Code-nummer
	A [DN]	B [DN]	C [mm]	D [mm]	E [mm]	F [mm]	H [mm]	X [mm]			
Hooglichtend veiligheidsventiel 20	20	32	105	140	85	95	270	150	8,5	1	27080
Hooglichtend veiligheidsventiel 25	25	40	115	150	100	105	280	150	9,5	1	27081
Hooglichtend veiligheidsventiel 32	32	50	140	165	110	115	330	200	13,5	1	27082
Hooglichtend veiligheidsventiel 40	40	65	150	185	115	140	390	250	20	1	27083
Hooglichtend veiligheidsventiel 50	50	80	165	200	120	150	430	300	26	1	27084
Hooglichtend veiligheidsventiel 65	65	100	185	220	140	170	545	350	39	1	27085
Hooglichtend veiligheidsventiel 80	80	125	200	250	160	195	610	400	53	1	27086
Hooglichtend veiligheidsventiel 100	100	150	220	285	180	220	690	500	82	1	27087
Hooglichtend veiligheidsventiel 125	125	200	250	340	200	250	845	500	125	1	27088
Hooglichtend veiligheidsventiel 150	150	250	285	405	225	285	890	500	165	1	27089

CE Nr. 0525 9720-PC-200

TRD Hooglichtend veiligheidsventiel - selectietabel

Capaciteit in KW.

Insteldruk [bar]	Aansluiting A [KW]									
	DN 20	DN 25	DN 32	DN 40	DN 50	DN 65	DN 80	DN 100	DN 125	DN 150
1,0	124	193	321	495	774	1310	1980	3095	3680	5120
1,5	164	257	427	658	1030	1740	2630	4110	4870	6770
2,0	183	285	474	731	1140	1930	2920	4570	6060	8430
2,5	217	340	565	870	1360	2300	3480	5440	7120	9900
3,0	250	391	649	1000	1560	2640	4000	6250	8190	11400
3,5	283	442	735	1130	1770	2990	4530	7070	9150	12700
4,0	312	488	810	1250	1950	3300	5000	7800	10200	14200
4,5	341	533	885	1350	2130	3600	5460	8520	11100	15600
5,0	370	578	960	1480	2310	3900	5910	9240	12100	16900
5,5	398	622	1030	1590	2490	4200	6370	9950	13000	18200
6,0	426	666	1100	1700	2660	4500	6820	10600	14000	19400
6,5	454	709	1180	1810	2840	4790	7260	11300	14900	20700
7,0	481	752	1250	1930	3000	5080	7700	12000	15800	22000
7,5	509	795	1320	2030	3180	5370	8140	12700	16700	23200
8,0	536	837	1390	2140	3350	5660	8580	13400	17600	24500
9,0	590	921	1630	2360	3685	6230	9435	14740	19340	26900
10,0	643	1000	1670	2570	4010	6790	10300	16000	21100	29300

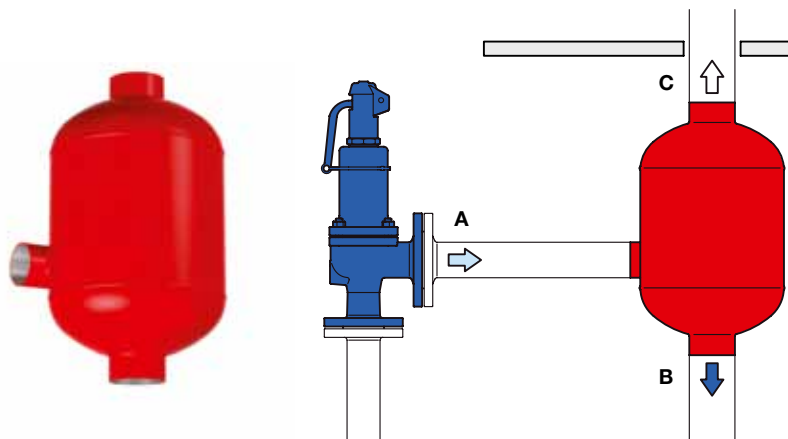
Flamco EG

Flamco ontspanningsvaten zijn geschikt voor toepassing in gesloten verwarmingsinstallaties voor gescheiden afleiding van gas en water in combinatie met een hooglichtend veiligheidsventiel.

Bij grotere afblaasvermogens kan de dampwolk gevaar opleveren. Om deze stoom op een verantwoorde wijze af te voeren, dienen de ontspanningsvaten.

De Flamco EG ontspanningsvaten hebben 3 aansluitingen:

- Eén op de uitstroom opening (A).
- Eén naar onderen gericht waardoor condens kan worden afgevoerd (B).
- Eén naar boven gericht waardoor hete stoom naar buiten kan worden afgevoerd (C).



Type	Voor hooglichtend veiligheidsventiel (DN)	Aansluitingen		Code-nummer
		Ingang (DN)	Uitgang (DN)	
Flamco EG 25	25	40	50	1 29390
Flamco EG 32	32	50	65	1 29391
Flamco EG 40	40	65	80	1 29392
Flamco EG 50	50	80	100	1 29393
Flamco EG 65	65	100	125	1 29394
Flamco EG 80	80	125	150	1 29395
Flamco EG 100	100	150	200	1 29396

Flexbalance EcoPlus C: Perfecte balans in combinatie met een uitiem rendement

Ongekende prestaties en een compact formaat. Dat zijn de belangrijkste voordelen van de Flexbalance EcoPlus C. Deze bijzonder efficiënte hydraulische evenwichtsfles voor verwarmingsinstallaties heft hydraulische onbelans op en zorgt daarnaast voor een warmteoverdracht van maar liefst 99 procent!

De aanvoer en aftap in de fles van de Flexbalance EcoPlus C hebben half open, trapvormige leidingen. Dit zorgt ervoor dat de toevoer- en aftapzijden

gescheiden en in evenwicht zijn. Dit verklaart meteen ook de ongeëvenaarde prestaties: de thermische uitwisseling tussen de stromen blijft tot een minimum beperkt. Bovendien garandeert het ingenieuze ontwerp een bijzonder lage stromingsweerstand.

De voordelen van de Flexbalance EcoPlus C:

- Compact.
- Warmteoverdracht van 99% (aantoonbaar de beste in de markt).
- Lage stromingsweerstand.

Flexvent Top W automatische ontluchter.

Trapvormige gegalvaniseerde aansluitingen

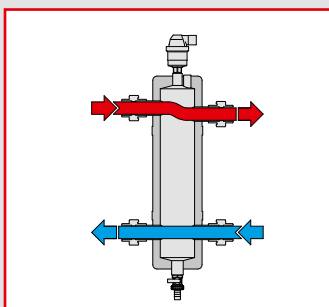
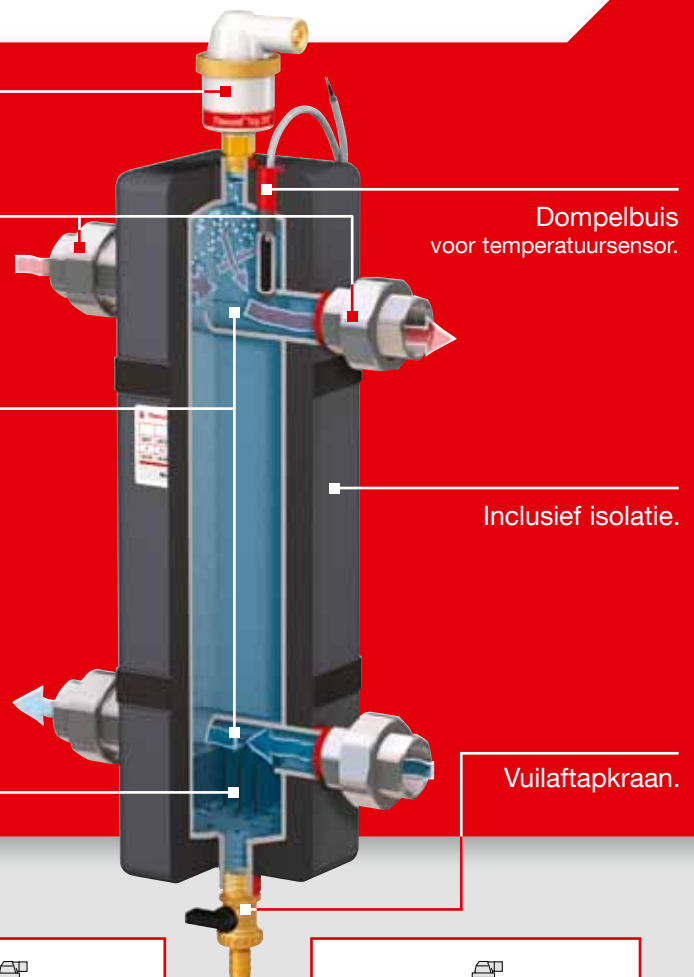
Door de trapvormige aansluitingen stoten de luchtbellen tegen de wanden van de fles en worden door de vloeistof opgenomen.

Half-open leidingen

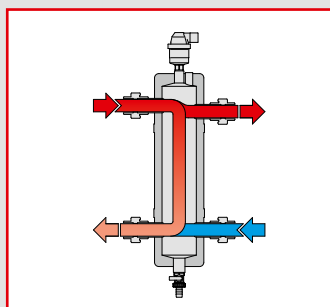
Aan de bovenzijde zijn de leidingen naar boven toe open, waardoor de luchtbellen naar de ontluchter worden geleid. Aan de onderzijde zijn ze naar beneden toe open, waardoor de vuildeeltjes naar de vuilafscheider worden geleid. Dit houdt bovendien het hete water in het bovenste gedeelte gescheiden van het koude water eronder.

Oplopend kruislings geplaatste platen

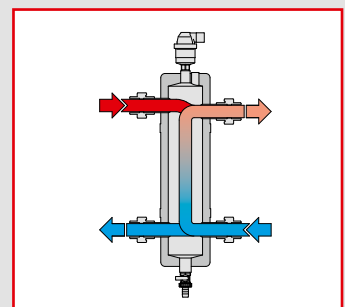
Vuildeeltjes die zich in het water bevinden, worden opgevangen tussen verschillende oplopende, kruislings geplaatste platen onder de leiding.



Thermisch evenwicht



Thermische input > vraag



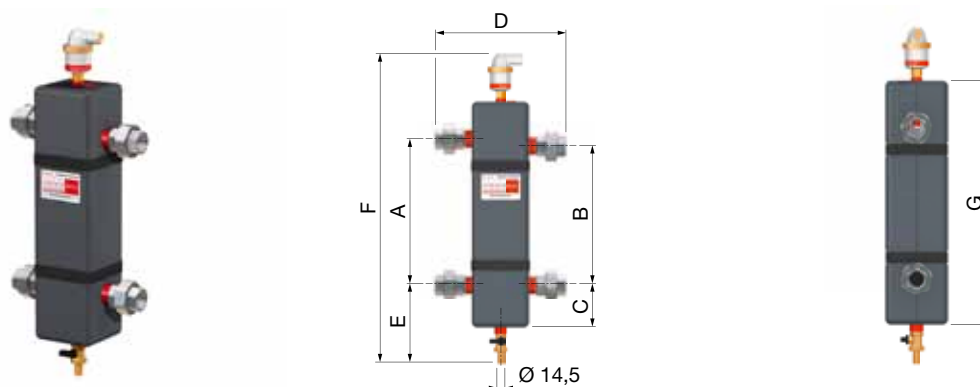
Thermische input < vraag

FLEXBALANCE ECOPLUS C

FlexBalance EcoPlus C

De Flexbalance EcoPlus C heft hydraulische onbalans tussen primaire en secundaire circuits op. Toepasbaar in commerciële verwarmings- of koelsystemen.

- Medium: Water en water/glycol oplossingen tot 50%.
- Toelaatbare temperatuur: -10 °C (263 K) / 110 °C (383 K).
- Toelaatbare werkdruk: 0,2 bar tot 10 bar.
- Inclusief lucht- en vuil afscheiding.
- Inclusief dompelbuis voor temperatuursensor Ø 12,5 x 85 mm.
- Materiaal: staal met rode coating (RAL 3002).
- Aansluiting: Vier voorgemonteerde gegalvaniseerde, conisch dichtende koppelingen.
- Ontluchter: Flexvent Top wit, separaat meegeleverd.
- Aftap: 1/2" aftapkraan met slangpilaar, separaat meegeleverd.
- Isolatie: PUR hardschuim isolatiemantel met twee snelsluitingen. Kleur: grijs.
- Voor de dompelbuis gelden de volgende maten:
 Binnendiameter: 12,5 mm.
 Rp 1" : L. = 80 mm.
 Rp 1 1/4": L. = 86 mm.
 Rp 1 1/2": L. = 92 mm.
 Rp 2" : L. = 104 mm.



Type	Aan-sluiting	Inhoud [l]	Max. verm. [kW]	Afmetingen							Code-nummer	
				A [mm]	B [mm]	C [mm]	D [mm]	E [mm]	F [mm]	G [mm]		
Flexbalance EcoPlus C 1	Rp 1"	1,4	60	290	276	85	260	157	618	450	1	28377
Flexbalance EcoPlus C 1 1/4	Rp 1 1/4"	2,3	100	340	321	85	290	157	678	510	1	28378
Flexbalance EcoPlus C 1 1/2	Rp 1 1/2"	3,8	140	340	320	85	320	157	678	510	1	28379
Flexbalance EcoPlus C 2	Rp 2"	4,5	200	400	373	95	350	167	752	585	1	28380

De oplossing voor hydraulische onbalans in verwarmingsinstallaties

Steeds meer verwarmingsinstallaties worden uit meerdere ketels opgebouwd. Hierdoor kan afhankelijk van de warmtebehoefte een ketel worden bij- of uitgeschakeld. Daarnaast zijn er vaak meerdere subkringen die ieder voorzien zijn van een eigen pomp. Door het continu veranderen van het warmteaanbod en de warmtevraag ontstaat bij deze systemen echter een grote kans op hydraulische onbalans, wat leidt tot een slechte

warmteoverdracht, overbelasting van pompen en een slecht in te regelen systeem. Door de toepassing van een FlexBalance Plus of FlexBalance evenwichtsfles wordt dit probleem voorkomen. Het rendement van de installatie wordt hierdoor duidelijk verbeterd.

Kegelvormige luchtkamer, daardoor een minimale kans op verontreiniging van het ventiel.

Ruimte waar de lucht zich verzamelt.

Aanvoeraansluitingen.

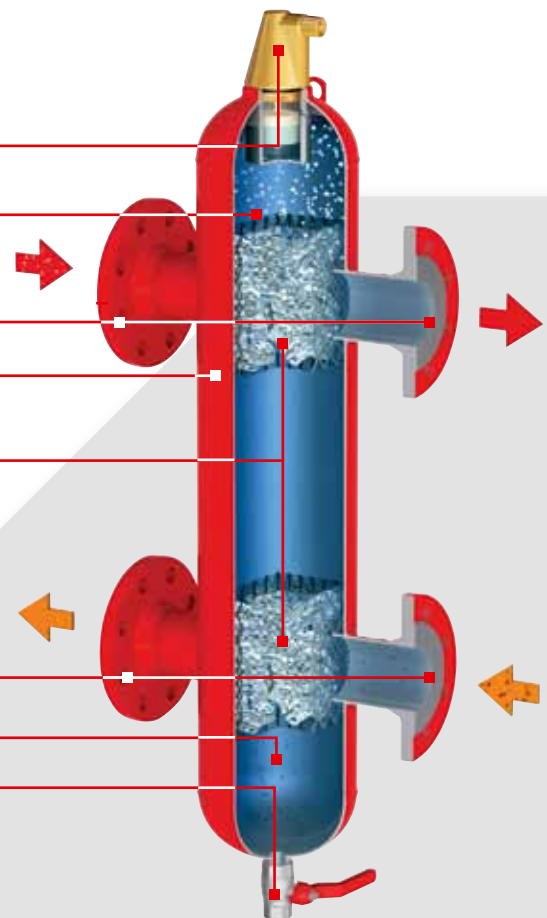
Stalen huis.

Korven met PALL-ringen ten behoeve van lucht- en vuilafscheiding.

Retouraansluitingen.

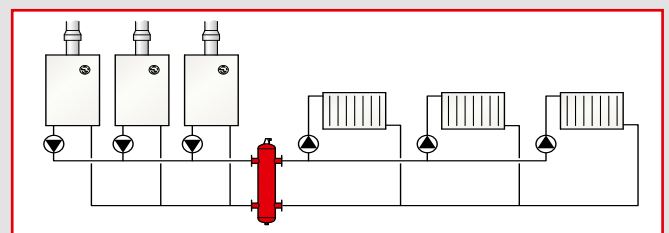
Verzamelruimte voor vuildeeltjes.

Aftapkraan voor het verwijderen van verontreinigingen die zwaarder zijn dan water.



Hoe werkt een evenwichtsfles

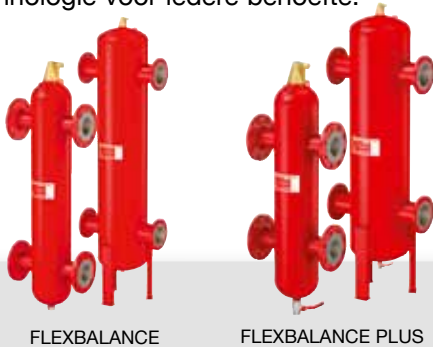
Door de plaatsing van een FlexBalance (Plus) evenwichtsfles worden de primaire en de secundaire circuits ontkoppeld en wordt er een balans aangebracht tussen stroomsnelheden. In alle situaties blijft het debiet in het primaire circuit onafhankelijk van het debiet in het secundaire circuit. Hiermee wordt dus een hydraulische balans aangebracht in het verwarmingssysteem (er vindt geen beïnvloeding van de debieten in beide deelcircuits plaats).



Schematische weergave van een systeem met meerdere ketels en meerdere pompen

Voordelen FlexBalance evenwichtsflessen

- Geen overbelasting meer van pompen.
- Nauwkeurigere inregeling van het systeem mogelijk.
- Aanzienlijk verbeterde warmteoverdracht.
- Hoger rendement van het systeem.
- De beste technologie voor iedere behoefte:

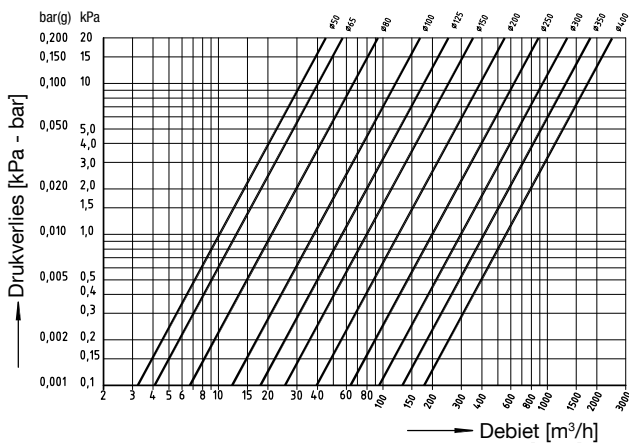


Twee extra FlexBalance functies

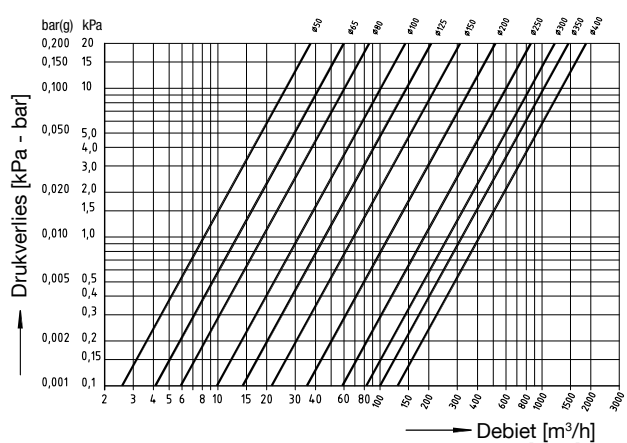
De FlexBalance (Plus) dient geplaatst te worden tussen het primaire en secundaire circuit. Dit is tevens een uitgelezen plaats voor lucht- en vuilafscheiding:

- Door de hoge temperatuur van het water dat door de aanvoeraansluitingen stroomt is aldaar een optimale luchtafscheiding mogelijk.
- Vuilafscheiding vindt plaats tussen de retouraansluitingen, na de radiatoren en vlak voor de ketel, waardoor deze beschermd wordt tegen vuil.

Stroomweerstand FlexBalance

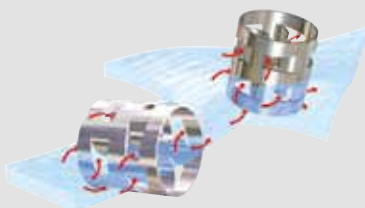


Stroomweerstand FlexBalance Plus



FlexBalance Plus met PALL ring technologie

Voor lucht- en vuilafscheiding maakt de FlexBalance Plus gebruik van onze gepatenteerde PALL ring technologie, wat de volgende voordelen met zich meebrengt:



- Een geringere afstand tussen aanvoer- en retouraansluitingen.
- Zelfs de kleinste microbellen en in het water opgeloste lucht en worden afgescheiden.
- De door de PALL-ringen veroorzaakte lagere stroomsnelheid voorkomt warmte uitwisseling tussen het koude retourwater en het hete aanvoerwater waardoor een optimaal thermisch rendement wordt verkregen.



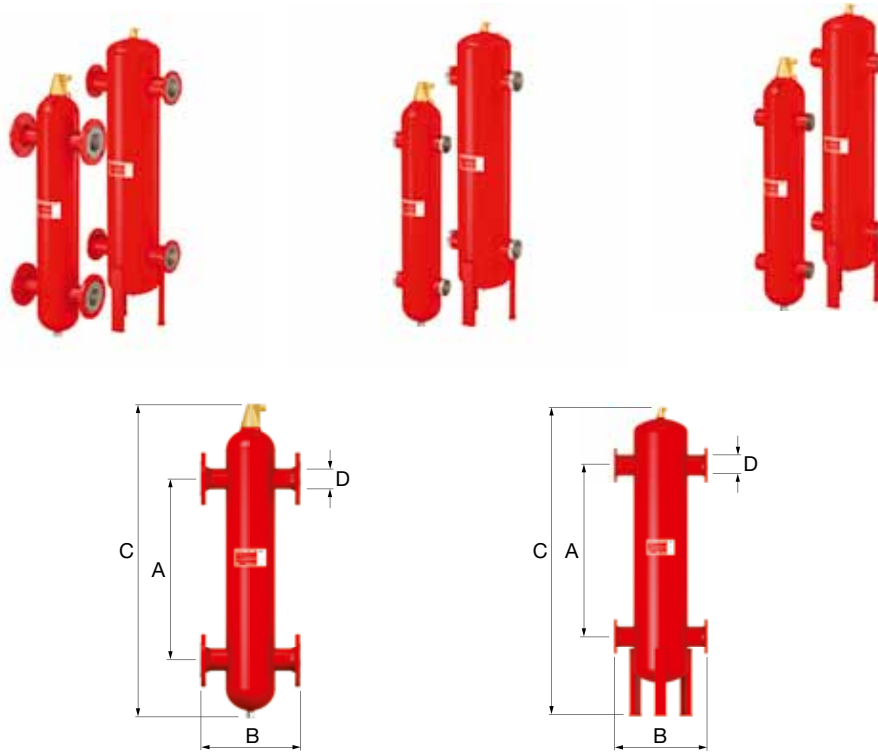
FLEXBALANCE EVENWICHTSFLESSEN

Voor het opheffen van hydraulische onbalans in verwarmings- en koelinstallaties bestaande uit meerdere circuits en pompen. FlexBalance evenwichtsflessen worden standaard geleverd met een automatische ontluchter.

- Conventionele evenwichtsfles volgens VDMA 24770.
- Werkdruk: 0,2 - 10 bar.
- Bedrijfstemperatuur: -10 °C - 120 °C.
- Geschikt voor glycol oplossingen tot 50%.
- Maximale doorstroomsnelheid:
Primair circuit: 2 m/s
Secundair circuit: 1,2 m/s
- FlexBalance DN 150 en groter: standaard voorzien van poten.

FlexBalance F

- Met geperforeerde plaat en flensaansluiting.




Type	Inhoud [l]	Afmetingen			Aansluiting		Systeemvermogen [kW] *	Systeemdebiet [m³/h]	Gewicht [kg]		Code-nummer
		A [mm]	B [mm]	C [mm]	DN	D [mm]					
FlexBalance F 50	17	490	350	900	50	60,3	100 - 200	5 - 15	25	1	28441
FlexBalance F 65	21	635	350	1045	65	76,1	180 - 330	10 - 17	28	1	28442
FlexBalance F 80	65	745	470	1340	80	88,9	300 - 450	15 - 30	40	1	28443
FlexBalance F 100	78	965	470	1585	100	114,3	400 - 770	25 - 55	51	1	28444
FlexBalance F 125	181	1180	635	2065	125	139,7	700 - 1150	35 - 80	97	1	28445
FlexBalance F 150	336	1430	774	2585	150	168,3	1000 - 1750	55 - 120	180	1	28446
FlexBalance F 200	800	1860	1000	3355	200	219,1	1500 - 2800	90 - 200	295	1	28447
FlexBalance F 250	1787	2340	1220	4136	250	273,0	2500 - 4500	110 - 350	545	1	28448
FlexBalance F 300	2008	2790	1220	4586	300	323,9	4200 - 6400	150 - 500	701	1	28449
FlexBalance F 350	3712	3060	1580	5360	350	355,6	6000 - 7700	200 - 600	1102	1	28450
FlexBalance F 400	6130	3500	1870	6115	400	406,4	7000 - 10000	250 - 800	1640	1	28452

* Afhankelijk van doorstroomsnelheid.

FlexBalance S

- Met geperforeerde plaat en lasaansluiting.


Type	Inhoud [l]	Afmetingen			Aansluiting		Systeemvermogen [kW] *	Systeemdebiet [m³/h]	Gewicht [kg]		Code-nummer
		A [mm]	B [mm]	C [mm]	DN	D [mm]					
FlexBalance S 50	17	490	260	900	50	60,3	100 - 200	5 - 15	15	1	28431
FlexBalance S 65	21	635	260	1045	65	76,1	180 - 330	10 - 17	16	1	28432
FlexBalance S 80	65	745	370	1340	80	88,9	300 - 450	15 - 30	25	1	28433
FlexBalance S 100	78	965	366	1585	100	114,3	400 - 770	25 - 55	33	1	28434
FlexBalance S 125	181	1180	525	2065	125	139,7	700 - 1150	35 - 80	72	1	28435
FlexBalance S 150	336	1430	664	2585	150	168,3	1000 - 1750	55 - 120	149	1	28436
FlexBalance S 200	800	1860	876	3355	200	219,1	1500 - 2800	90 - 200	251	1	28437
FlexBalance S 250	1787	2340	1080	4136	250	273,0	2500 - 4500	110 - 350	483	1	28438
FlexBalance S 300	2008	2790	1064	4586	300	323,9	4200 - 6400	150 - 500	613	1	28439
FlexBalance S 350	3712	3060	1416	5360	350	355,6	6000 - 7700	200 - 600	975	1	28440
FlexBalance S 400	6130	3500	1700	6115	400	406,4	7000 - 10000	250 - 800	1490	1	28451

* Afhankelijk van doorstromingssnelheid.

CE Nr. 0045 9722/EC-PEP

FlexBalance R


- Met geperforeerde plaat en gegroefde buisaansluiting.

Type	Inhoud [l]	Afmetingen			Aansluiting		Systeemvermogen [kW] *	Systeemdebiet [m³/h]	Gewicht [kg]		Code-nummer
		A [mm]	B [mm]	C [mm]	DN	D [mm]					
FlexBalance R 50	17	490	260	900	50	60,3	100 - 200	5 - 15	15	1	28370
FlexBalance R 65	21	635	260	1045	65	76,1	180 - 330	10 - 17	16	1	28371
FlexBalance R 80	65	745	370	1340	80	88,9	300 - 450	15 - 30	25	1	28372
FlexBalance R 100	78	965	366	1585	100	114,3	400 - 770	25 - 55	33	1	28373
FlexBalance R 125	181	1180	525	2065	125	139,7	700 - 1150	35 - 80	72	1	28374
FlexBalance R 150	336	1430	664	2585	150	168,3	1000 - 1750	55 - 120	149	1	28375
FlexBalance R 200	800	1860	876	3355	200	219,1	1500 - 2800	90 - 200	251	1	28376

* Afhankelijk van doorstromingssnelheid.

CE Nr. 0045 9722/EC-PEP

Vervangingskop

Type	Toepassing	Max. werkdruk [bar]		Code-nummer
Vervangingskop 10 L	FlexBalance	10	1	28555





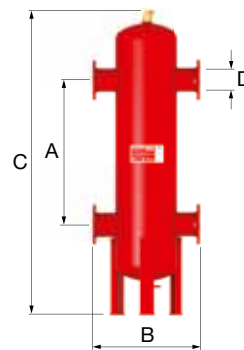
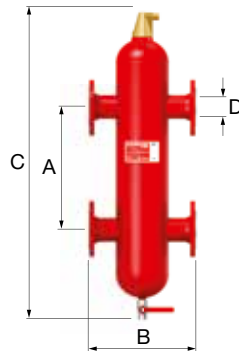
FLEXBALANCE PLUS EVENWICHTSFLESSEN

Voor het opheffen van hydraulische onbalans in verwarmings- en koelinstallaties bestaande uit meerdere circuits en pompen. Dankzij de toepassing van de korven met Pall-ringen zijn de FlexBalance Plus evenwichtsflessen de best presterende evenwichtsflessen.

- Uitstekende hydraulische regeling, in combinatie met een groot lucht- en vuilafscheidingsvermogen.
- Werkdruk: 0,2 - 10 bar.
- Bedrijfstemperatuur: -10 °C - 120 °C.
- Geschikt voor glycol oplossingen tot 50%.
- Maximale doorstroomsnelheid:
 - Primair circuit: 2 m/s
 - Secundair circuit: 1,2 m/s
- Standaard geleverd met een automatische ontluchter en een vuilafapkraan.
- FlexBalance DN 150 en groter: standaard voorzien van poten.

FlexBalance Plus F

- Met Pall-ringen en flensaansluiting.




Type	Inhoud [l]	Afmetingen			Aansluiting		Systeemvermogen [kW] *	Systeembdebit [m³/h]	Gewicht [kg]		Code-nummer
		A [mm]	B [mm]	C [mm]	DN	D [mm]					
FlexBalance Plus F 50	17,5	400	350	950	50	60,3	100 - 200	5 - 15	28	1	28480
FlexBalance Plus F 65	17,5	400	350	950	65	76,1	180 - 330	10 - 17	30	1	28481
FlexBalance Plus F 80	67	625	470	1265	80	88,9	300 - 450	15 - 30	50	1	28482
FlexBalance Plus F 100	67	625	470	1265	100	114,3	400 - 770	25 - 55	55	1	28483
FlexBalance Plus F 125	171	830	635	1767	125	139,7	700 - 1150	35 - 80	109	1	28484
FlexBalance Plus F 150	322	1040	774	2175	150	168,3	1000 - 1750	55 - 120	197	1	28485
FlexBalance Plus F 200	781	1400	1000	2895	200	219,1	1500 - 2800	90 - 200	342	1	28486
FlexBalance Plus F 250	1792	1850	1220	3646	250	273,0	2500 - 4500	110 - 350	657	1	28487
FlexBalance Plus F 300	1792	1850	1220	3646	300	323,9	4200 - 6400	150 - 500	752	1	28488
FlexBalance Plus F 350	3685	2325	1580	4525	350	355,6	6000 - 7700	200 - 600	1303	1	28489
FlexBalance Plus F 400	6130	2700	1870	5115	400	406,4	7000 - 10000	250 - 800	1968	1	28490

* Afhankelijk van doorstroomsnelheid.

FlexBalance Plus S

- Met Pall-ringen en lasaansluiting.


Type	Inhoud [l]	Afmetingen			Aansluiting		Systeemvermogen [kW] *	Systeemdebiet [m³/h]	Gewicht [kg]		Code-nummer
		A [mm]	B [mm]	C [mm]	DN	D [mm]					
FlexBalance Plus S 50	17,5	400	260	950	50	60,3	100 - 200	5 - 15	18	1	28460
FlexBalance Plus S 65	17,5	400	260	950	65	76,1	180 - 330	10 - 17	18	1	28461
FlexBalance Plus S 80	67	625	370	1265	80	88,9	300 - 450	15 - 30	35	1	28462
FlexBalance Plus S 100	67	625	366	1265	100	114,3	400 - 770	25 - 55	37	1	28463
FlexBalance Plus S 125	171	830	525	1767	125	139,7	700 - 1150	35 - 80	79	1	28464
FlexBalance Plus S 150	322	1040	664	2175	150	168,3	1000 - 1750	55 - 120	166	1	28465
FlexBalance Plus S 200	781	1400	876	2895	200	219,1	1500 - 2800	90 - 200	297	1	28466
FlexBalance Plus S 250	1792	1850	1080	3646	250	273,0	2500 - 4500	110 - 350	592	1	28467
FlexBalance Plus S 300	1792	1850	1064	3646	300	323,9	4200 - 6400	150 - 500	667	1	28468
FlexBalance Plus S 350	3685	2325	1416	4525	350	355,6	6000 - 7700	200 - 600	1188	1	28469
FlexBalance Plus S 400	6130	2700	1700	5115	400	406,4	7000 - 10000	250 - 800	1968	1	28470

* Afhankelijk van doorstromingsnelheid.

CE Nr. 0045 9720/EC-PEP

FlexBalance Plus R


- Met Pall-ringen en gegroefde buisaansluiting.

Type	Inhoud [l]	Afmetingen			Aansluiting		Systeemvermogen [kW] *	Systeemdebiet [m³/h]	Gewicht [kg]		Code-nummer
		A [mm]	B [mm]	C [mm]	DN	D [mm]					
FlexBalance Plus R 50	17,5	400	260	950	50	60,3	100 - 200	5 - 15	18	1	28390
FlexBalance Plus R 65	17,5	400	260	950	65	76,1	180 - 330	10 - 17	18	1	28391
FlexBalance Plus R 80	67	625	370	1265	80	88,9	300 - 450	15 - 30	35	1	28392
FlexBalance Plus R 100	67	625	366	1265	100	114,3	400 - 770	25 - 55	37	1	28393
FlexBalance Plus R 125	171	830	525	1767	125	139,7	700 - 1150	35 - 80	79	1	28394
FlexBalance Plus R 150	322	1040	664	2175	150	168,3	1000 - 1750	55 - 120	166	1	28395
FlexBalance Plus R 200	781	1400	876	2895	200	219,1	1500 - 2800	90 - 200	297	1	28396

* Afhankelijk van doorstromingsnelheid.

CE Nr. 0045 9720/EC-PEP

Vervangingskop

Type	Toepassing	Max. werkdruk [bar]		Code-nummer
Vervangingskop 10 L	FlexBalance Plus	10	1	28555



Flexcon expansievaten snel monteren, demonteren en controleren!

Een Flexcon vat kan natuurlijk direct aan een leiding worden bevestigd. Maar het is slimmer en veiliger om een Flexfast snelkoppeling, Flexcontrol, Flexconsole of Flexcon aansluitgroep te gebruiken. Deze producten maken het aflezen van de druk of het vat los koppelen zonder de installatie af te tappen of drukloos te maken, een stuk eenvoudiger.

Flexconsole Plus

Een bijzonder compleet product waarmee expansievaten tot 25 liter verticaal, bevestigd aan de wateraansluiting, aan de muur kunnen worden opgehangen.

Wordt geleverd inclusief:

- Flexcon manometer.
- Flexvent vlotterontluchter.
- Flopress veiligheidsventiel.
- Flexfast snelkoppeling.
- Bevestigingsset.



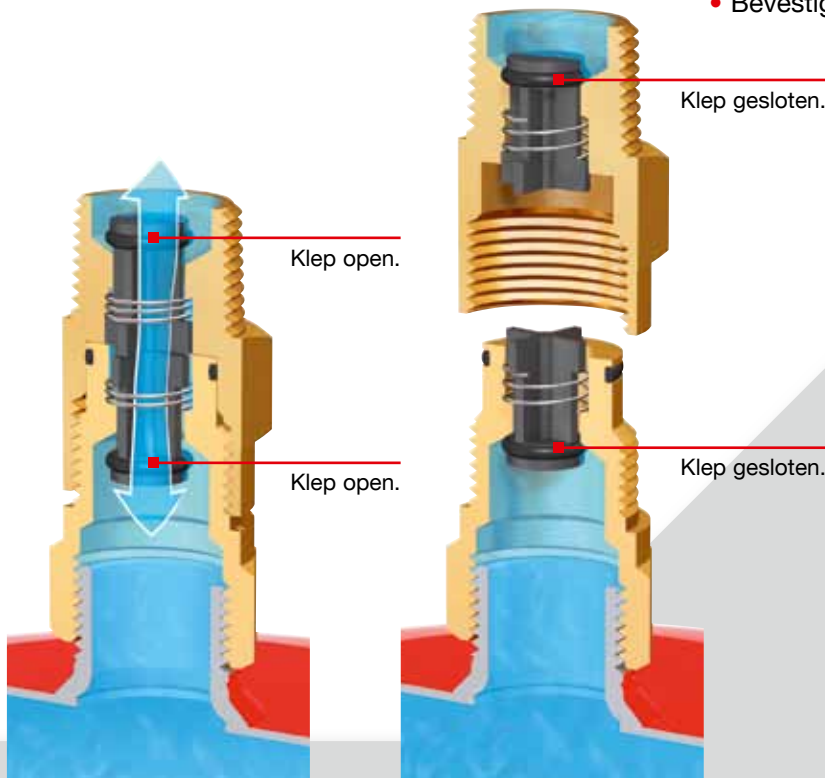
FLEXCONSOLE PLUS

Flexconsole

Deze uitvoering wordt geleverd met een 1/2" handontluchter.



FLEXCONSOLE



Vat aangesloten op de installatie.

Vat losgekoppeld van de installatie.



FLEXFAST 3/4"

Flexfast

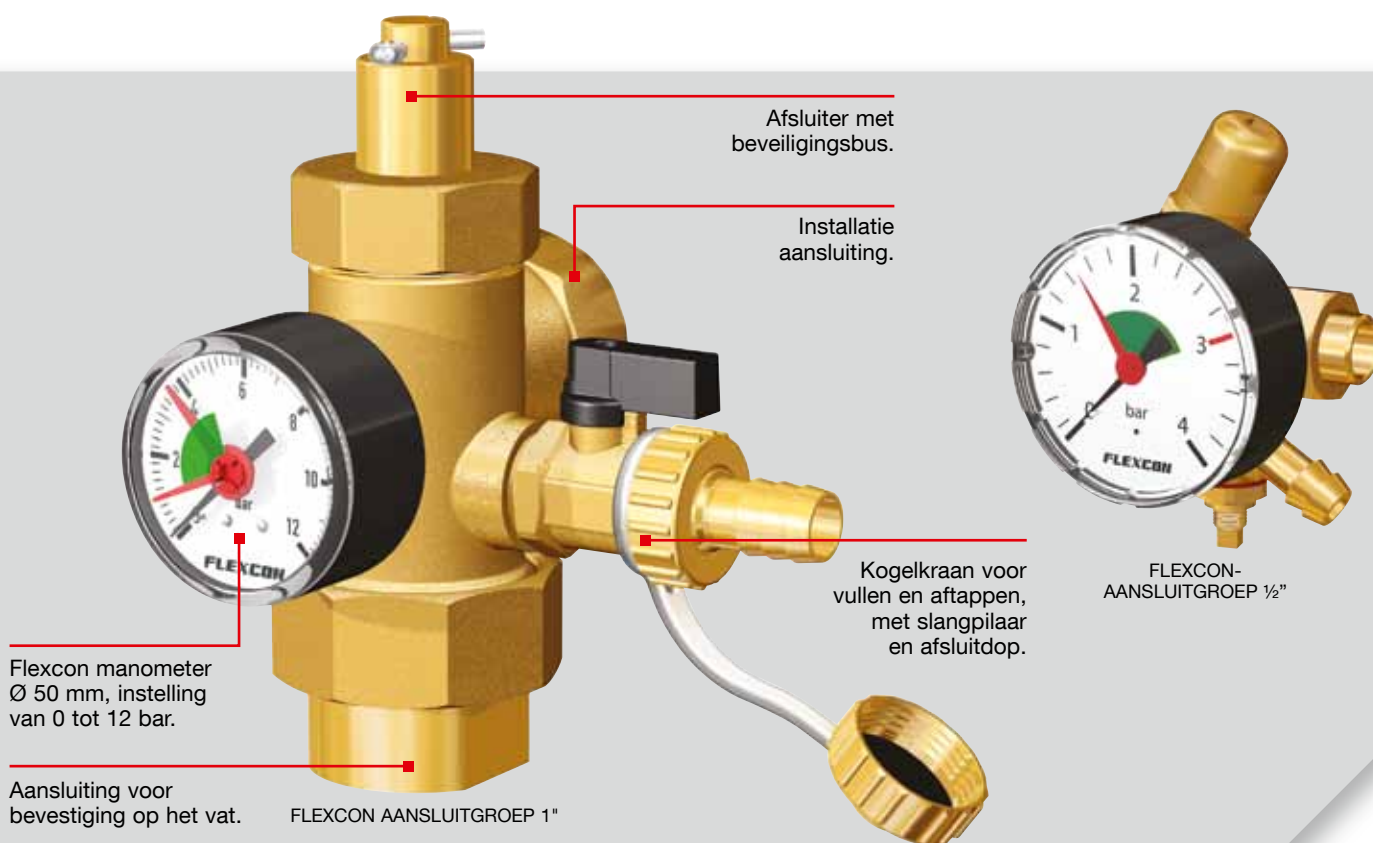
Flexfast snelkoppelingen maken het mogelijk om de voordruk van Flexcon vaten tot en met 25 liter snel en eenvoudig te controleren c.q. het vat te vervangen, zonder de installatie drukloos te maken of af te tappen.

- Uitvoering met 3/4" binnendraad en 3/4" buitendraad.
- Makkelijk monteren met het juiste gereedschap en daarna de delen handvast in elkaar draaien.
- Aanzienlijke tijdbesparing bij onderhoud aan het Flexcon vat.

Flexcon aansluitgroepen

Flamco biedt twee uitvoeringen van haar Flexcon aansluitgroepen. De Flexcon aansluitgroep ½" is geschikt voor Flexcon expansievaten van 35 tot en met 300 liter en installaties tot maximaal 660 kW. De Flexcon aansluitgroep 1" is geschikt voor Flexcon expansievaten van 110 tot en met 1.000 liter en installaties tot maximaal 2.355 kW.

Flexcon aansluitgroepen bestaan o.a. uit een aftapkraan en een afsluiter. Nadat deze laatste is gesloten kan het vat worden afgetapt, waarna het gecontroleerd of vervangen kan worden. De Flexcon aansluitgroep ½" wordt gemonteerd in de expansieleiding, de 1" uitvoering op de waternippel van het Flexcon vat.



FLEXCONTROL M

FlexControl M

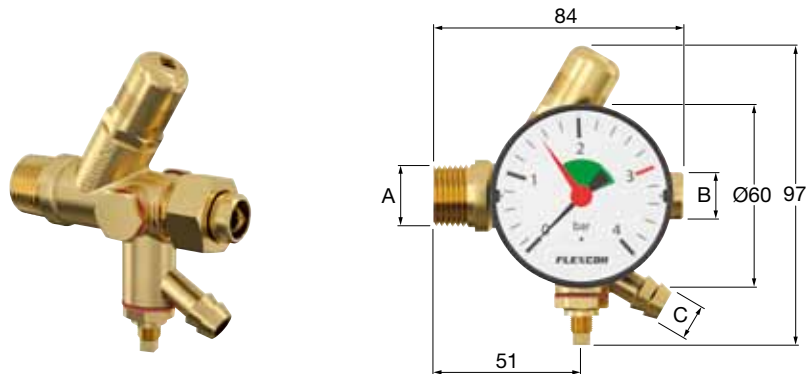
Voor het makkelijk demonteren van het Flexcon vat zonder de installatie af te tappen of drukloos te maken.



AANSLUITGROEPEN EN SNELKOPPELINGEN

Aansluitgroep 1/2

- Afsluit- en aftapkraan.
- De set bestaat uit een afsluiter, een vul- en aftapkraan met slangpilaar en (optioneel) een manometer (0 - 4 bar).
- Kan worden toegepast in installaties met een capaciteit van maximaal 660 kW.

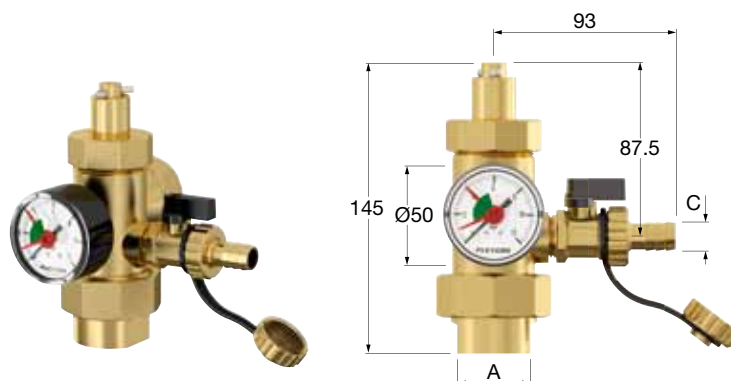


Type	Aansluitingen			Met manometer		Code-nummer
	A ["]	B	C [mm]			
Flexcon aansluitgroep 1/2	1/2"	12 mm*/ 1/2"	Ø 13	ja	20	27290
Flexcon aansluitgroep 1/2	1/2"	12 mm*/ 1/2"	Ø 13	nee	20	27900

* Knel/soldeer aansluiting.

Aansluitgroep 1

- Afsluit- en aftapkraan.
- De set bestaat uit een afsluiter, een vul- en aftapkraan met slangpilaar en (optioneel) een manometer (0 - 12 bar).
- Kan worden toegepast in installaties met een capaciteit van maximaal 2.335 kW.

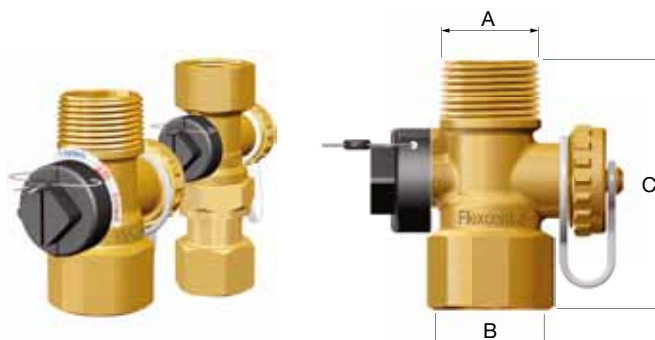


Type	Aansluitingen		Met manometer		Code-nummer
	A ["]	B ["]			
Flexcon aansluitgroep 1	1 F	1	ja	1	27293
Flexcon aansluitgroep 1	1 F	1	nee	1	27289

FlexControl 3/4

De FlexControl verbindt het Flexcon expansievat met de centrale verwarmingsinstallatie en maakt het mogelijk de voordruk van het vat te controleren of het vat te vervangen zonder de installatie drukloos te maken of af te tappen.

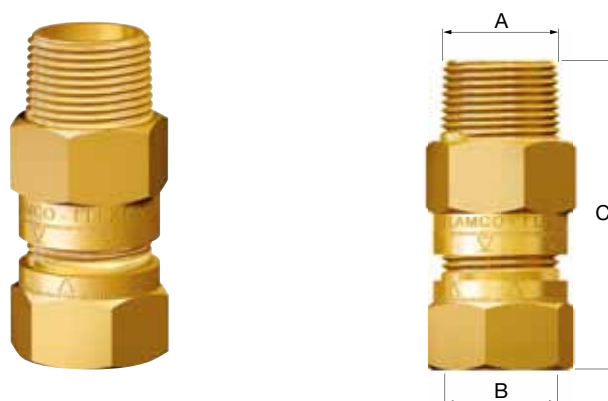
- Maximale werkdruk: 10 bar.
- Maximale bedrijfstemperatuur: 130 °C (403 K).



Type	Aansluitingen		Afmetingen C [mm]	Gewicht [kg]		Code-nummer
	A ["]	B ["]				
FlexControl 3/4	Rp 3/4" bi.	G 3/4" bi.	100	0,38	1	28920
FlexControl 3/4 M	R 3/4" bu.	Rp 3/4" bi.	60	0,24	1	28925

Flexfast 3/4

Flexfast snelkoppelingen maken het mogelijk Flexcon expansievaten tot en met 25 liter snel en eenvoudig los te koppelen van het systeem, zonder de installatie drukloos te maken of af te tappen.



Type	Aansluitingen		Afmetingen C [mm]		Code-nummer
	A ["]	B ["]			
Flexfast snelkoppeling 3/4	3/4" bi.	3/4" bu.	68	25	27920

Aansluitset

Aansluitset voor expansievaten van 35 - 200 liter, geschikt voor aansluiting op koperen leidingen. Bestaat uit een soldeeraansluiting en een wartelmoer.

Type	Aansluiting	Toepassing		Code-nummer
Aansluitset 3/4	3/4" x 12 mm	35 - 50 liter	10	27941
Aansluitset 1	1" x 12 mm	80 - 200 liter	10	27942



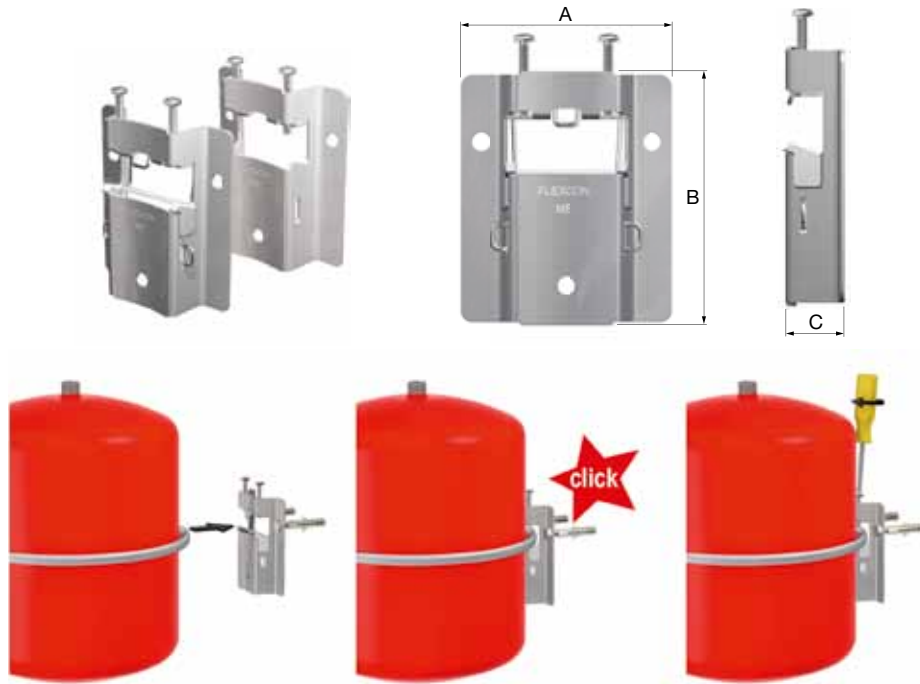


MONTAGE

MB

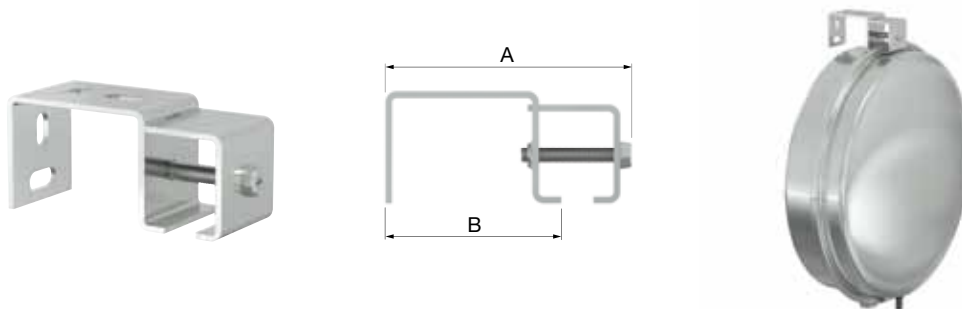
Geschikt voor Flexcon en Airfix A/D expansievaten van 8 - 25 liter en Airfix P expansievaten t/m 35 liter (met spanband). Voorzien van sleuf waarin de klemrand precies past. Aandraaien van twee bouten is alles wat nodig is om het vat stevig te bevestigen. Laat toe het expansievat dicht bij de muur te monteren.

- Materiaal: DC01 A-m, verzinkt.
- Aan de muur te bevestigen met de twee meegeleverde Ø8 pluggen en twee Ø6 schroeven met hexagonkop (maat 10).
- Bevestiging van het vat aan de MB door middel van M 5 bouten met kruiskop.
- Sets van vijf spanbanden ter bevestiging van vaten zonder klemrand (max. afmeting ong. Ø 325 mm) los verkrijgbaar.
- MB 3: Met veer en adapter voor nog meer montagegemak.



Type	Afmetingen				Code-nummer
	A [mm]	B [mm]	C [mm]		
Montagebeugel MB 2	94	113	26	25	27913
Montagebeugel MB 3	94	113	26	25	27903

Cubex R montagebeugel



Type	Afmetingen			Code-nummer
	A [mm]	B [mm]		
Cuber R montagebeugel	104,5	80	1	27915

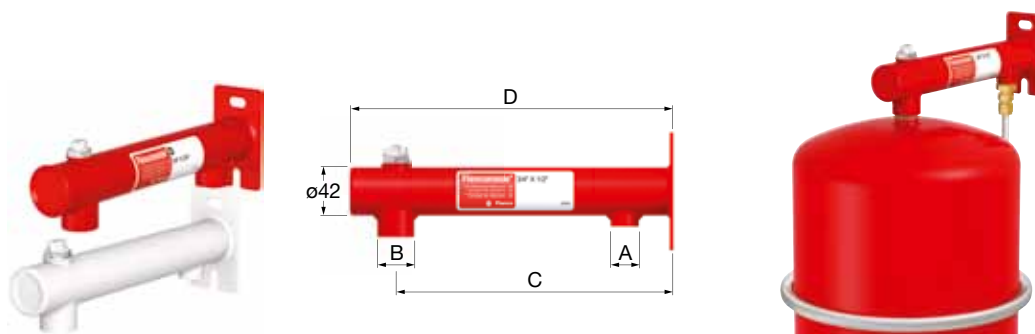
Flexconsole 3/4

Geschikt voor expansievaten van 8 - 25 liter.

Bij de Flexconsole wordt het expansievat aan de 3/4" aansluiting van de console gemonteerd, terwijl de expansieleiding aan de 1/2" aansluiting wordt gemonteerd.

- Wordt geleverd met een 1/2" handontluchter.

Voor een passende en perfecte bevestiging aan de wand is de Flexconsole uitgerust met een muurplaat met twee sleufgaten.



Type	Aansluitingen		Afmetingen		Code-nummer
	Systeem A (bi.)	Vat B (bi.)	C [mm]	D [mm]	
Flexconsole 3/4	1/2"	3/4"	195	275	1
Flexconsole 3/4 wit	1/2"	3/4"	195	275	1

Flexconsole Plus

De Flexconsole Plus heeft dezelfde specificaties als de gewone Flexconsole, maar is tevens voorzien van:

- Flexcon manometer (0 - 4 bar) met ventielhuls.
- Flexvent 3/8" vlotterontluchter met ventielhuls.
- Flopress veiligheidsventiel 1/2 - 3 bar.
- Flexfast snelkoppeling.
- Bevestigingsset.

Voor een passende en perfecte bevestiging aan de wand is de Flexconsole Plus uitgerust met een muurplaat met twee sleufgaten.



Type	Aansluitingen		Afmetingen		Code-nummer
	Systeem A (bi.)	Vat B (bi.)	C [mm]	D [mm]	
Flexconsole Plus 3/4 x 3/4	3/4"	3/4"	195	275	1
Flexconsole Plus 3/4 x 3/4 zonder Flexfast	3/4"	3/4"	195	275	1



MANO(THERMO)METERS

Manometers

Voor het aflezen van de bedrijfsdruk.

- Flexcon manometers met zelfdichtende ventielhuls kunnen worden gemonteerd en uitgewisseld, zonder de installatie af te tappen.



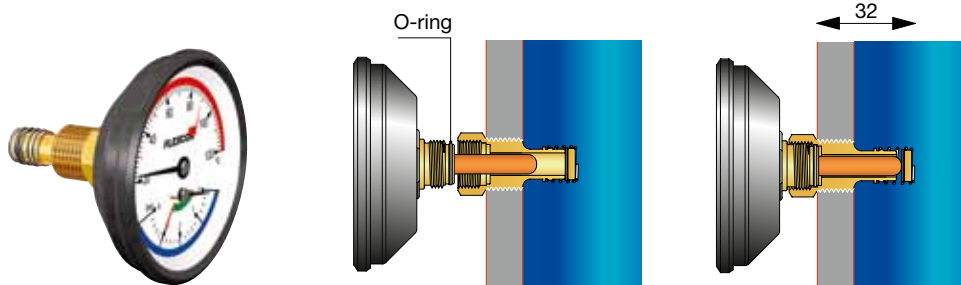
Type	Aansluiting	Drukbereik [bar]	Markering [bar]	Ventielhuls		Code-nummer
Manometer	1/8" ax.	0 - 4	1,5 - 2,5	nee	1	27260
Manometer Ø 50 exc. t.b.v. aansluitgroep 1"	1/8" ax. niet centraal	0 - 12	variabel	nee	1	27263
Manometer Ø 63 ax.	1/4" ax.	0 - 6	2,5 - 6,0	nee	1	27211
Manometer Ø 63 ax. t.b.v. Aansluitgroep 1/2"	1/4" ax.	0 - 4	1,5 - 3,0	nee	1	27210
Manometer Ø 63 rad.	1/4" rad.	0 - 4	1,5 - 3,0	nee	1	27205
Manometer Ø 63 rad. t.b.v. Manofiller en Flexconsole plus	3/8" rad.	0 - 4	1,5 - 3,0	nee	1	27200
Manometer Ø 80 ax. *	1/4" ax.	0 - 4	1,5 - 3,0	1/4" x 1/2"	1	27230
Manometer Ø 80 rad. *	1/4" rad.	0 - 4	1,5 - 3,0	1/4" x 1/2"	1	27220
Manometer Ø 100 rad.	3/8" rad.	0 - 10	6,0	1/4" x 1/2"	1	27243

* Met ventielhuls.

Manothermometers

Voor het gelijktijdig aflezen van de bedrijfsdruk en de bedrijfstemperatuur.

- Flexcon manometers met zelfdichtende ventielhuls kunnen worden gemonteerd en uitgewisseld, zonder de installatie af te tappen.



Type	Aansluiting	Bereik	Markering [bar]	Ø [mm]		Code-nummer
Manothermometer Ø 80 ax. (met ventielhuls)	R 1/2"	20 - 120 °C / 0 - 4 bar	3	80	20	27250
Manothermometer Ø 63 ax.	M 18 x 1	20 - 120 °C / 0 - 4 bar	3	63	20	27247
Manothermometer Ø 63 ax. (met ventielhuls)	R 1/2"	20 - 120 °C / 0 - 4 bar	3	63	1	27248

Ventielhulzen

- Voor manometer.
- Zelfdichtend door middel van Teflon-ring.

Type	Aansluiting		Code-nummer
Ventielhuls 1/4 x 1/2	1/4" x 1/2"	1	27912
Ventielhuls 3/8 x 1/4	3/8" x 1/4"	1	27705
Ventielhuls 3/8 x 3/8	3/8" x 3/8"	1	27706

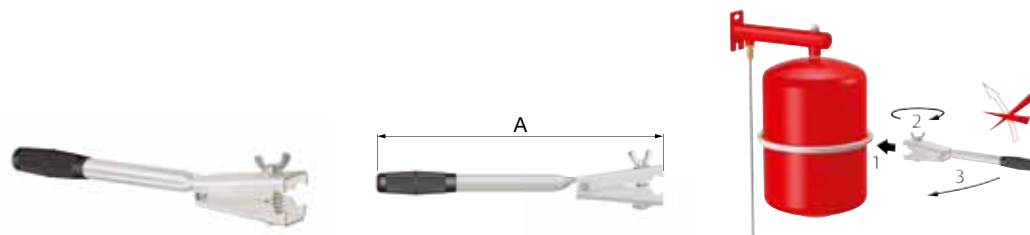


OVERIGE SYSTEEMTOEBEHOREN

Flexcon DT

De Flexcon demontagetang DT is een makkelijk hulpmiddel voor het eenvoudig demonteren van Flexcon en Airfix expansievaten van 2 - 25 liter.

Door het aandraaien van de vleugelmoer wordt de Flexcon demontagetang DT op de klemring van het expansievat vastgezet. Daarna kan met een zijdelingse beweging het expansievat worden losgedraaid.



Type	Toepassing	Afmeting A [mm]		Code-nummer
Flexcon demontagetang DT	Flexcon/Airfix 2 - 25	350	1	27925

Flexcon GVA 90

Verlengstuk met een hoek van 90° waardoor het ventiel beter bereikbaar wordt.

Dient op ventiel gedraaid te worden van middelgrote Flexcon expansievaten van 110 - 1.000 liter.

Type	Aansluiting			Code-nummer
	Vat	Uitgang		
Flexcon GVA 90	Vg 8 bi.	Vg 8 bu.	10	27952



Testmanometer

Voor het controleren van de voordruk van Flexcon en Airfix expansievaten.

- Drukbereik: 0,4 - 6,8 bar.

Type	Drukbereik [bar]		Code-nummer
Testmanometer	0,4 - 6,8	1	27907



Expansievatdrager

Een doeltreffende afsluiter / drager die het u nu heel gemakkelijk maakt om veilig het oude expansievat te vervoeren.

- Voorkomt morsen van cv-water uit expansievaten (in uw auto of bij de klant in huis).
- Vaten kunnen met één hand worden getild en vervoerd.
- Eenvoudig te monteren en demonteren (voor meervoudig gebruik).

Type	Aansluiting	Toepassing		Code-nummer
Expansievatdrager	3/4"	Flexcon/Airfix 2 - 25	1	27902



Flamco druckbegrenzer

Type	Aansluiting		Code-nummer
Minimale druckbegrenzer	1/2"	1	27459
Maximale druckbegrenzer	R 1/2"	1	27458



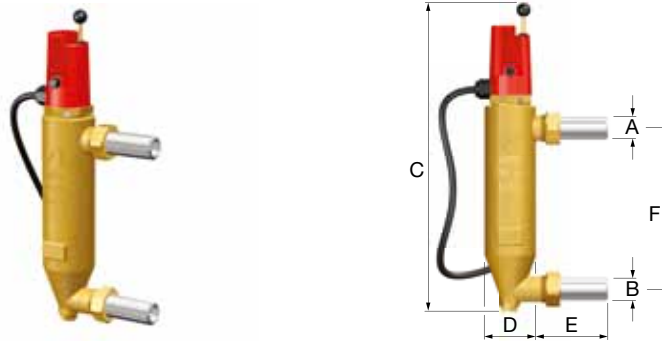


WMS 800 laagwaterstandbeveiliging

Mechanische laagwaterstandbeveiliging met knel-/soldeeraansluiting.

Vooral in verwarmingsinstallaties met ketels op het hoogste punt, is het aan te bevelen deze laagwater-standbeveiliging te monteren. Bij een te lage waterstand schakelt de WMS 800 de brander uit. De ketel wordt hierdoor beschermd tegen droogkoken.

- Maximale bedrijfsdruk: 10 bar.



Type	Aansluiting		Afmetingen					Code-nummer
	A	B	C [mm]	D [mm]	E [mm]	F [mm]		
WMS 800	27 mm / 1"	27 mm / 1"	358	62	85	195	1	27455

* Knel/soldeer aansluiting.

WMS-E laagwaterstandbeveiliging

Elektronische laagwaterstandbeveiliging.

- Maximale bedrijfsdruk: 10 bar.

Type	Aansluiting		Code-nummer
WMS-E	R 3/4" bu.	1	27450



Borgbare afsluiter met flenzen

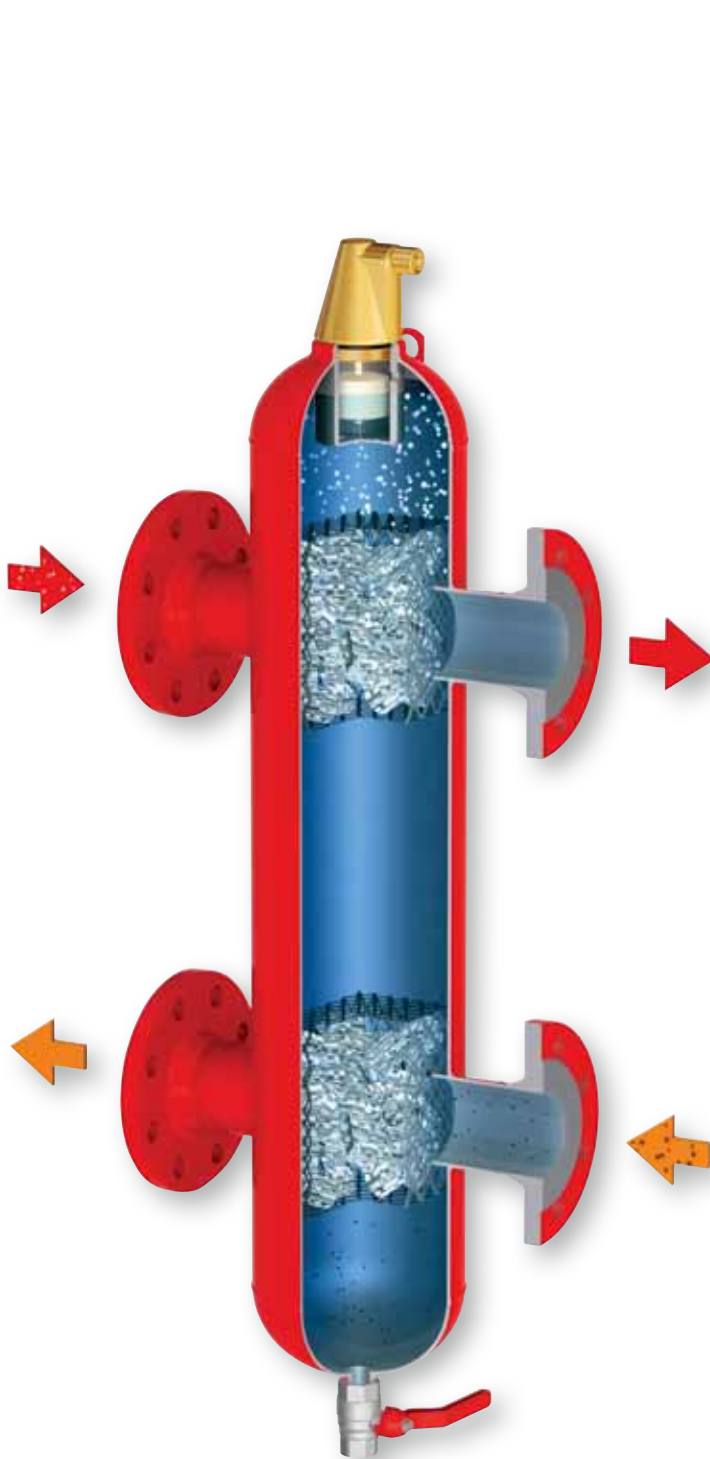
EURO-WEDI afsluiter met flenzen en soft seal volgens DIN EN 12828, met bescherming tegen ongeautoriseerde sluiting.

- Bedrijfstemperatuur: -10 °C - 120 °C.
- Piektemperatuur: 130 °C.

Type	Nominale druk	Afmetingen			Code-nummer
		H [mm]	L. [mm]		
Afsluiter met flens DN 20	PN 6	195	120	1	29021
Afsluiter met flens DN 25	PN 6	195	125	1	29026
Afsluiter met flens DN 32	PN 6	195	130	1	29033
Afsluiter met flens DN 40	PN 6	220	140	1	29041
Afsluiter met flens DN 50	PN 6	230	150	1	29051
Afsluiter met flens DN 65	PN 6	260	170	1	29066
Afsluiter met flens DN 80	PN 6	330	180	1	29081
Afsluiter met flens DN 100	PN 6	355	190	1	29101
Afsluiter met flens DN 125	PN 6	405	200	1	29126
Afsluiter met flens DN 150	PN 6	460	210	1	29151
Afsluiter met flens DN 20	PN 16	195	120	1	29020
Afsluiter met flens DN 25	PN 16	195	125	1	29025
Afsluiter met flens DN 32	PN 16	195	130	1	29032
Afsluiter met flens DN 40	PN 16	220	140	1	29040
Afsluiter met flens DN 50	PN 16	230	150	1	29050
Afsluiter met flens DN 65	PN 16	260	170	1	29065
Afsluiter met flens DN 80	PN 16	330	180	1	29080
Afsluiter met flens DN 100	PN 16	355	190	1	29100
Afsluiter met flens DN 125	PN 16	405	200	1	29125
Afsluiter met flens DN 150	PN 16	460	210	1	29150

Nr. 0343
3728/EC-PED

FlexBalance evenwichtsflessen; geven een significante verbetering van het rendement van uw installatie



FLEXBALANCE PLUS F



FLEXBALANCE R



FLEXBALANCE ECOPLUS C