

8.

Oro atskyrėjai ir oro-purvo separatoriai

Sistemos, kuriose yra oro ir purvo šalinimo įranga, dirba daug efektyviau, tyliau ir ilgaamžiškiau. Mūsų gaminiuose naudojama įrodyto efektyvumo oro ir purvo šalinimo iš vandens technologija-tai koalescencija, srauto greičio ir slėgio sumažinimo metodai.

Flamco sprendimai automatiniam oro ir teršalų pašalinimui iš vandens efektyvūs tiek buitiniams, tiek pramoniniams šildymo sistemoms.





AUTOMATINIAI NUORINTUVAI FLEXVENT

Kompaktiškas dizainas, didelis veiksmingumas ir užtikrintas šildymo bei oro kondicionavimo sistemų veikimas. Sistemos vandenyje esantis oras gali sukelti koroziją ir sumažinti šilumos perdavimą. Flexvent montuojami orai kaupis būdingose vietose. Flexvent korpusė susikaupęs oras priverčia viduje esančią plūdę leistis žemyn ir atidaryti oro išleidimo vožtuvą. Orui išėjus, plūdė vėl pakyla ir uždaro vožtuvą.

Nuorintuvų Flexvent korpusai gaminami iš žalvario. Dauguma nuorintuvų montuojami kartu su uždarymo vožtuvais, palengvinančiais nuorintuvų montavimą ir išmontavimą. Dėl nedidelių gabaritų nuorintuvus Flexvent galima montuoti įvairiose vietose. Visuose Flexvent nuorintuvuose pakankamai didelis atstumas nuo plūdės iki oro išleidimo vožtuvo apsaugo vožtuvą lizdą nuo purvo ir galimų pratekėjimų. Siekiant užtikrinti aukščiausią kokybę, gamykloje mes atliekame visų pagamintų nuorintuvų Flexvent kokybės patikrinimą!

- Maks. darbinis slėgis: 10,0 barų (Flexvent MAX: 25,0 barai).
- Maksimali įleidimo temperatūra (trumpalaikė): 120 °C.

Flexvent						
Tipas	Matmenys		Sujungimas	Uždarymo vožtuvas	Gaminio kodas	Gaminio kodas
	Ø [mm]	H. [mm]				
Flexvent 1/8"	30	67	R 1/8" M	ne	50	27775
Flexvent 3/8"	30	78	R 3/8" M	taip	50	27750
Flexvent 3/8" be uždarymo vožtuvo	30	66	G 3/8"	ne	100	27725
Flexvent 1/8 - 3/8"	30	86 - 75,5	R 1/8" / R 3/8"	taip	50	27780
Flexvent 1/2"	30	75,5	R 1/2" M	taip	50	27740
Flexvent 1/2" – baltas su oro burbuliukų atskirtuvu, be uždarymo vožtuvo	31	71	R 1/2"	ne	50	27743
Flexvent 3/4"	30	74,5	R 3/4" M	taip	50	27735
Vožtuvo mova su uždarymo vožtuvu	-	23	G 3/8" x R 3/8"	-	1	27700

Flexvent H							
Tipas	Matmenys			Sujungimas	Uždarymo vožtuvas	Gaminio kodas	
	Ø [mm]	Ø su jungtimi [mm]	H. [mm]				
Flexvent H 1/2" nikeluotas	31	50,5	70	R 1/2" M	ne	50	27710
Flexvent H 1/2" baltas	31	50,5	70	R 1/2" M	ne	50	27711
Uždarymo vožtuvas Flexvent H ZD	-	-	-	R 1/2"	-	25	27703



Flexvent Top						
Tipas	Matmenys		Sujungimas	Uždarymo vožtuvas	Gaminio kodas	Gaminio kodas
	Ø [mm]	H. [mm]				
Flexvent Top	54	86	Rp 1/2"	ne	25	28515
Flexvent Top baltas	54	86	R 3/8"	taip	20	28510



Flexvent Super						
Tipas	Matmenys		Sujungimas	Uždarymo vožtuvas	Gaminio kodas	Gaminio kodas
	Ø [mm]	H. [mm]				
Flexvent Super 1/2"	73	119	1/2" F	ne	1	28520
Uždarymo vožtuvas Flexvent Super	-	-	1/2"	-	1	28525



Flexvent MAX						
Tipas	Matmenys		Sujungimas	Uždarymo vožtuvas	Gaminio kodas	Gaminio kodas
	Ø [mm]	H. [mm]				
Flexvent MAX 3/4"	77	120	Rp 3/4"	ne	1	28550

- Maks. darbinis slėgis: 25,0 barai.



Flexvent Solar						
Tipas	Matmenys		Sujungimas	Uždarymo vožtuvas	Gaminio kodas	Gaminio kodas
	Ø [mm]	H. [mm]				
Flexvent Solar 3/8" M	30	75,5	3/8" M	ne	1	27785

Oro atskirtuvas su oro pašalinimo rankiniu būdu funkcija, skirtas saulės energijos sistemoms, darbui su etilen-glikolio mišiniais.

- Neautomatinis, be uždarymo vožtuvo, su raktu (skirtas rankiniu būdu išleisti orą).
- Maksimali darbinė temperatūra: 200 °C.
- Maksimalus darbinis slėgis: 10,0 barų.



Flexvent Top Solar						
Tipas	Matmenys		Sujungimas	Uždarymo vožtuvas	Gaminio kodas	Gaminio kodas
	Ø [mm]	H. [mm]				
Flexvent Top Solar 3/8"	30	75,5	G 3/8"	ne	1	28505

- Su rutuliniu vožtuvu.
- Minimali ir maksimali darbinė temperatūra: -30 ir 180 °C.
- Maksimalus darbinis slėgis: 10,0 barų.





ORO MIKROBURBULIUKŲ ATSKIRTUVAI FLAMCOVENT (22 MM–2 COLIAI)

Visiškai pašalina orą iš šildymo ir šaldymo sistemų.

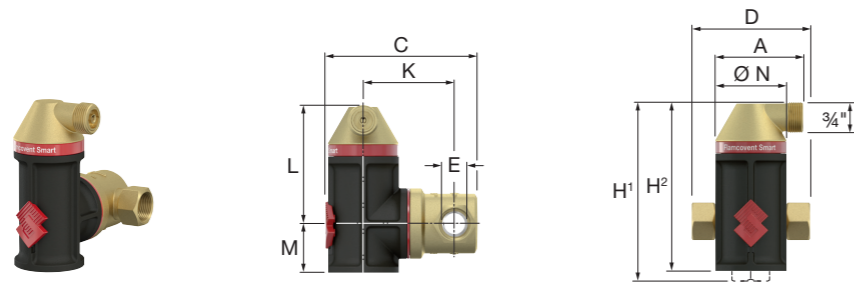
Flamcovent Smart

Dar mažesni, lengvesni, švaresni ir veiksmingesni.

Kaip ir kitos Flamco naujovės, taip ir šie oro atskirtuvai pasižymi puikiais darbinėmis charakteristikomis. Šie oro atskirtuvai, skirti šildymo ir šaldymo sistemoms.

Serijos Smart oro atskirtuvai iš vandens pašalina net ir mažiausius mikroburbuliukus. Jiems beveik nereikalinga priežiūra, o srautui sukeliamas pasipriešinimas yra nereikšmingas.

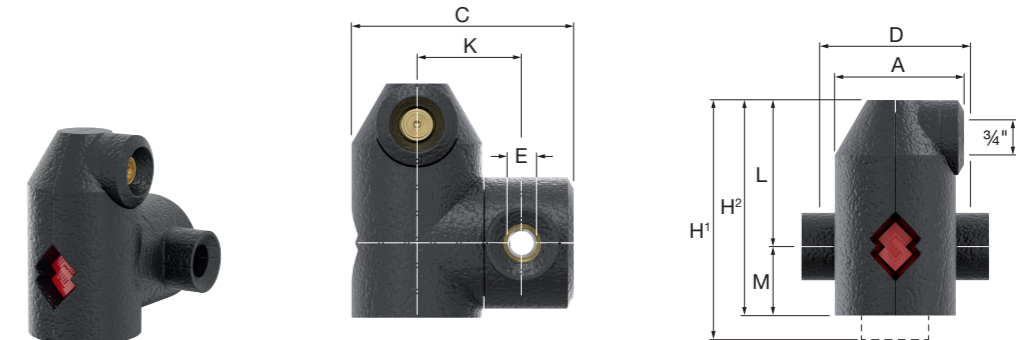
- Šių oro skirtuvų charakteristikos 60 procentų aukštesnės, nei analogiškų kitų.
- Tinkami dirbti iki 120 °C temperatūroje.
- Tinkami dirbti iki 10 barų slėgio.
- Unikali srauto savybės, iki 3 m/s.
- Pritaikyti naudojimui bet kokiuose vamzdynuose.
- Kompaktiški ir lengvi.
- Įvairūs dydžiai iki 2 colių.
- Ypač nedidelis pasipriešinimas srautui ir nedidelė energijos nuostoliai.
- Nekintančios darbinės charakteristikos visą eksploatacijos laikotarpį.



Tipas	Sujungimas	Svoris [kg]	Matmenys									Gaminio kodas	
			A [mm]	C [mm]	D [mm]	K [mm]	L [mm]	M [mm]	H/H1 [mm]	H2 [mm]	Ø N [mm]		
Flamcovent Smart 22	22 mm	0,984	74	134	120	78	101	37	161	138	60	1	30002
Flamcovent Smart 3/4	3/4"	0,904	74	132	100	78	101	37	151	138	60	1	30001
Flamcovent Smart 1	1"	1,118	82	155	106	91	139	45	192	184	75	1	30003
Flamcovent Smart 1 1/4	1 1/4"	1,271	82	165	110	96	139	45	194	184	75	1	30004
Flamcovent Smart 1 1/2	1 1/2"	1,732	94	193	129	109	173	54	238	227	92	1	30005
Flamcovent Smart 2	2"	2,162	94	206	140	117	173	54	243	227	92	1	30006

Flamcovent Smart EcoPlus

Atitinkantis Flamcovent Smart modelis, papildomai komplektuojamas su 20 mm storio EPP izoliaciniu kevalu.



Tipas	Sujungimas	Svoris [kg]	Matmenys								Gaminio kodas	
			A [mm]	C [mm]	D [mm]	K [mm]	L [mm]	M [mm]	H/H1 [mm]	H2 [mm]		
Flamcovent Smart EcoPlus 3/4	3/4"	0,975	104	164	100	78	118	56	194	174	1	30011
Flamcovent Smart EcoPlus 22	22 mm	1,019	104	164	120	78	118	56	194	174	1	30012
Flamcovent Smart EcoPlus 1	1"	1,225	117	189	106	91	157	63	233	220	1	30013
Flamcovent Smart EcoPlus 1 1/4	1 1/4"	1,382	117	199	110	96	157	63	233	220	1	30014
Flamcovent Smart EcoPlus 1 1/2	1 1/2"	1,890	134	224	129	109	191	72	279	263	1	30015
Flamcovent Smart EcoPlus 2	2"	2,327	134	237	140	117	191	72	279	263	1	30016

Flamcovent

Pašalina ne tik mažiausius dujų burbuliukus, bet ir vandenyje ištirpusį orą. Naudojant specialią užpatentuotą Flamco PALL žiedų technologiją, iš sistemos galima pašalinti visą orą. Net ir 15–20 µm mikroburbuliukus!

Siekiant patikrinti šias įrenginio savybes, Delfto technologijos universiteto Nyderlanduose darbuotojai atliko bandymus, kurie parodė, kad Flamcovent iš sistemos pašalina net ir mažiausius dujų burbuliukus. Flamcovent oro kamera yra kūgio formos, todėl tarp vandens paviršiaus ir orą išleidžiančio vožtuvo užtikrinamas pakankamai didelis atstumas. Taip apsaugoma nuo galimo vandens nutekėjimo per orą išleidžiančią angą. Flamcovent gali būti tiekiami su įvairiomis prijungimo galimybėmis, nuo 22 mm iki DN 600.

- Didelis kontaktinis paviršius (PALL žiedų užpildas)
- Nedidelis pasipriešinimas ir puikios oro mikroburbuliukų atskyrimo savybės
- Maksimalus darbinis slėgis 10 bar.
- Maksimali darbinė temperatūra: 120 °C.



Tipas	Sujungimas	Svoris [kg]	Talpa [l]	Matmenys		Gaminio kodas
				Ø [mm]	H. [mm]	
Flamcovent 22	22 mm	1,4	0,22	98	151	28060
Flamcovent 3/4	3/4" F	1,4	0,22	88	151	28020
Flamcovent 1	1" F	1,8	0,35	100	171	28021
Flamcovent 1 1/4	1 1/4" F	2,4	0,48	114	192	28022
Flamcovent 1 1/2	1 1/2" F	2,5	0,48	114	192	28023
Flamcovent 2	2" F	2,6	0,75	131	213,5	28024



Flamcovent V

Skirtas montuoti vertikaliuose vamzdžiuose (stovuose).

- Maksimali darbinė temperatūra: 120 °C.



Tipas	Sujungimas	Svoris [kg]	Talpa [l]	Matmenys			Gaminio kodas
				W. [mm]	H. [mm]		
Flamcovent V 22	22 mm	1,9	0,4	160,5	189	1	28069
Flamcovent V 3/4	3/4" F	1,9	0,4	160,5	182	1	28005
Flamcovent V 28	28 mm	1,9	0,4	160,5	191,5	1	28006
Flamcovent V 1	1" F	2,95	0,5	184	204	1	28007
Flamcovent V 1 1/4	1 1/4" F	2,8	0,5	184	204	1	28008

Flamcovent EcoPlus

- Tiekiamas su polistireno izoliacija.
- Maksimalus darbinis slėgis: 10,0 barų.
- Maksimali darbinė temperatūra: 120 °C.



Tipas	Sujungimas	Svoris [kg]	Talpa [l]	Matmenys I x P x A [mm]		Gaminio kodas
Flamcovent EcoPlus 3/4	3/4" F	1,4	0,22	102 x 113 x 188	1	28620
Flamcovent EcoPlus 1	1" F	1,8	0,35	110 x 117 x 207	1	28621
Flamcovent EcoPlus 1 1/4	1 1/4" F	2,4	0,48	116 x 121 x 227	1	28622
Flamcovent EcoPlus 1 1/2	1 1/2" F	2,5	0,48	116 x 121 x 227	1	28623
Flamcovent EcoPlus 2	2" F	2,6	0,75	125 x 135 x 258	1	28624

Flamcovent Solar

Skirtas montuoti saulės energijos sistemose.

- Tiekiamas su polistireno izoliacija.
- Maksimalus darbinis slėgis: 10,0 barų.
- Maksimali darbinė temperatūra: 200 °C.



Tipas	Sujungimas	Svoris [kg]	Talpa [l]	Matmenys I x P x A [mm]		Gaminio kodas
Flamcovent Solar 3/4	3/4" F	1,4	0,22	102 x 113 x 188	1	28663
Flamcovent Solar 1	1" F	1,8	0,35	110 x 117 x 207	1	28664
Flamcovent Solar 1 1/4	1 1/4" F	2,4	0,48	116 x 121 x 227	1	28665
Flamcovent Solar 1 1/2	1 1/2" F	2,5	0,48	116 x 121 x 227	1	28666
Flamcovent Solar 2	2" F	2,6	0,60	125 x 135 x 258	1	28667



ORO MIKROBURBULIUKŲ ATSKIRTUVAI FLAMCOVENT (DN 50–600)

Visiškai pašalina orą iš šildymo ir šaldymo sistemų. Pašalina ne tik mažiausius dujų burbuliukus, bet ir vandenyje ištirpusį orą. Naudojant specialią užpatentuotą Flamco PALL žiedų technologiją, iš sistemos galima pašalinti visą orą. Net ir 15–20 µm mikroburbuliukus!

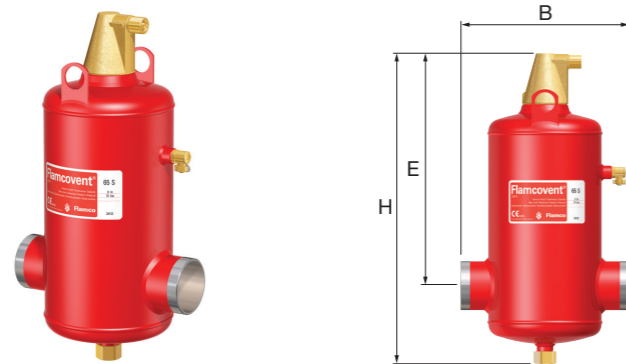
Siekiant patikrinti šias įrenginio savybes, Delfto technologijos universiteto Nyderlanduose darbuotojai atliko bandymus, kurie parodė, kad Flamcovent iš sistemos pašalina net ir mažiausius dujų burbuliukus. Flamcovent oro kamera yra kūgio formos, todėl tarp vandens paviršiaus ir orą išleidžiančio vožtuvo užtikrinamas pakankamai didelis atstumas. Taip apsaugoma nuo galimo vandens nutekėjimo per orą išleidžiančią angą. Flamcovent gali būti tiekiami su įvairiomis prijungimo galimybėmis, nuo 22 mm iki DN 600.

- Didelis kontaktinis paviršius (PALL žiedų užpildas).
- Nedidelis pasipriešinimas ir puikios oro mikroburbuliukų atskyrimo savybės.

Flamcovent S

Su virinamais sujungimais.

- Maksimalus darbinis slėgis: 10,0 barų.
- Maksimali darbinė temperatūra: 120 °C.



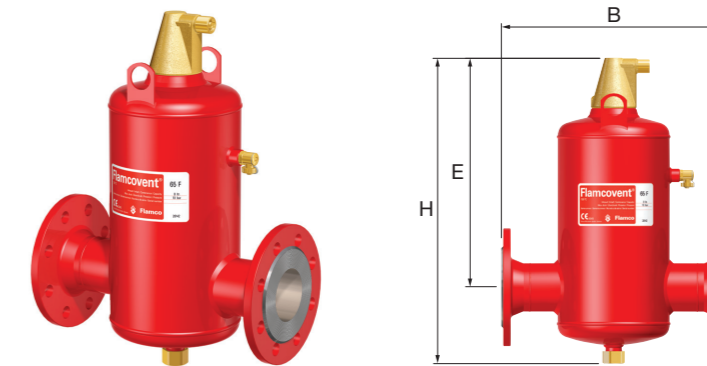
Tipas	Talpa [l]	Sujungimas		Matmenys			Svoris [kg]	☐	Gaminio kodas
		[DN]	[mm]	B [mm]	E [mm]	H [mm]			
Flamcovent 50 S	8	50	60	260	338	470	8,0	1	28131
Flamcovent 65 S	8	65	76	260	338	470	8,1	1	28132
Flamcovent 80 S	25	80	89	370	435	621	14,5	1	28133
Flamcovent 100 S	25	100	114	370	435	621	15,5	1	28134
Flamcovent 125 S	59	125	140	525	515	790	33,0	1	28135
Flamcovent 150 S	60	150	168	525	510	790	34,0	1	28136
Flamcovent 200 S	123	200	219	650	670	970	56,5	1	28137
Flamcovent 250 S	287	250	273	850	892	1277	120,0	1	28138
Flamcovent 300 S	333	300	324	850	1032	1442	139,0	1	28139
Flamcovent 350 S	646	350	356	1050	1109	1586	238,0	1	28140
Flamcovent 400 S	731	400	406	1050	1252	1759	263,0	1	28151
Flamcovent 500 S	1384	500	508	1400	1470	2090	502,0	1	28153
Flamcovent 600 S	2390	600	610	1680	1760	2485	820,0	1	28155



Flamcovent F PN 10

Su flanšiniiais sujungimais.

- Maksimalus darbinis slėgis: 10,0 barų.
- Maksimali darbinė temperatūra: 120 °C.



Tipas	Talpa [l]	Sujungimas *		Matmenys			Svoris [kg]	☐	Gaminio kodas
		[DN]	[mm]	B [mm]	E [mm]	H [mm]			
Flamcovent 50 F	8	50	60	350	338	470	13,1	1	28141
Flamcovent 65 F	8	65	76	350	338	470	14,1	1	28142
Flamcovent 80 F	25	80	89	470	435	621	22,4	1	28143
Flamcovent 100 F	25	100	114	470	435	621	24,8	1	28144
Flamcovent 125 F	59	125	140	635	515	790	45,6	1	28145
Flamcovent 150 F	60	150	168	635	510	790	50,0	1	28146
Flamcovent 200 F	123	200	219	774	670	970	79,5	1	28147
Flamcovent 250 F	287	250	273	990	892	1277	154,0	1	28148
Flamcovent 300 F	333	300	324	1016	1032	1442	184,0	1	28149
Flamcovent 350 F	646	350	356	1214	1109	1586	304,0	1	28150
Flamcovent 400 F	731	400	406	1220	1252	1759	346,0	1	28152
Flamcovent 500 F	1384	500	508	1580	1470	2090	635,0	1	28154
Flamcovent 600 F	2390	600	610	1870	1760	2485	1028,0	1	28156

* Pagal EN 1092-1 PN16.

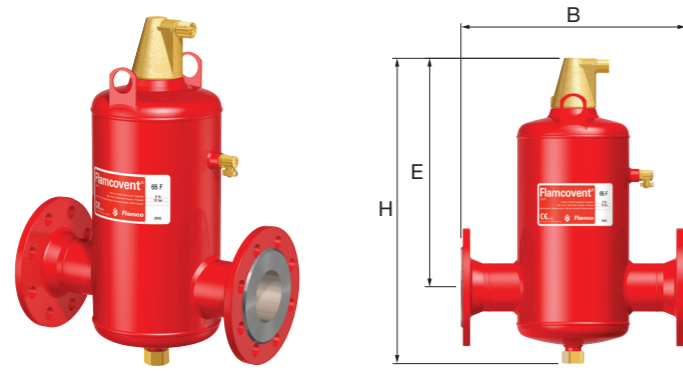




Flamcovent F PN 16

Su flanšiniiais sujungimais.

- Maksimalus darbinis slėgis: 16,0 barų.
- Maksimali darbinė temperatūra: 120 °C.



Tipas	Talpa [l]	Sujungimas		Matmenys			Svoris [kg]		Gaminio kodas
		[DN]	[mm]	B [mm]	E [mm]	H [mm]			
Flamcovent 50 F	8	50	60	350	338	470	21	1	28401
Flamcovent 65 F	8	65	76	350	338	470	22	1	28402
Flamcovent 80 F	25	80	89	470	435	621	40	1	28403
Flamcovent 100 F	25	100	114	470	435	621	43	1	28404
Flamcovent 125 F	59	125	140	635	515	790	69	1	28405
Flamcovent 150 F	60	150	168	635	510	790	77	1	28406
Flamcovent 200 F	123	200	219	774	670	970	136	1	28407
Flamcovent 250 F	287	250	273	990	892	1277	275	1	28408
Flamcovent 300 F	333	300	324	1016	1032	1442	321	1	28409
Flamcovent 350 F	646	350	356	1214	1109	1586	583	1	28410
Flamcovent 400 F	731	400	406	1220	1252	1759	660	1	28411
Flamcovent 500 F	1384	500	508	1580	1470	2090	1188	1	28412
Flamcovent 600 F	2390	600	610	1870	1760	2485	1900	1	28413

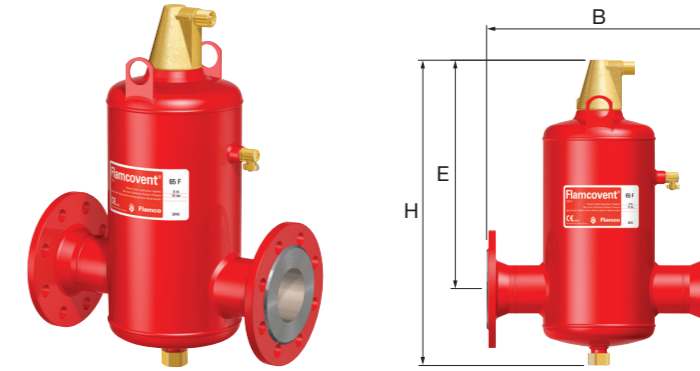


Nr. 0045
972025-720

Flamcovent F PN 25

Su flanšiniiais sujungimais.

- Maksimalus darbinis slėgis: 25,0 barai.
- Maksimali darbinė temperatūra: 120 °C.



Tipas	Talpa [l]	Sujungimas		Matmenys			Svoris [kg]		Gaminio kodas
		[DN]	[mm]	B [mm]	E [mm]	H [mm]			
Flamcovent 50 F	8	50	60	350	338	470	22	1	28601
Flamcovent 65 F	8	65	76	350	338	470	24	1	28602
Flamcovent 80 F	25	80	89	470	435	621	52	1	28603
Flamcovent 100 F	25	100	114	470	435	621	56	1	28604
Flamcovent 125 F	59	125	140	635	515	790	91	1	28605
Flamcovent 150 F	60	150	168	635	510	790	102	1	28606
Flamcovent 200 F	123	200	219	774	670	970	186	1	28607
Flamcovent 250 F	287	250	273	990	892	1277	374	1	28608
Flamcovent 300 F	333	300	324	1016	1032	1442	432	1	28609
Flamcovent 350 F	646	350	356	1214	1109	1586	704	1	28610
Flamcovent 400 F	731	400	406	1220	1252	1759	802	1	28611
Flamcovent 500 F	1384	500	508	1580	1470	2090	1428	1	28612
Flamcovent 600 F	2390	600	610	1870	1760	2485	2222	1	28613



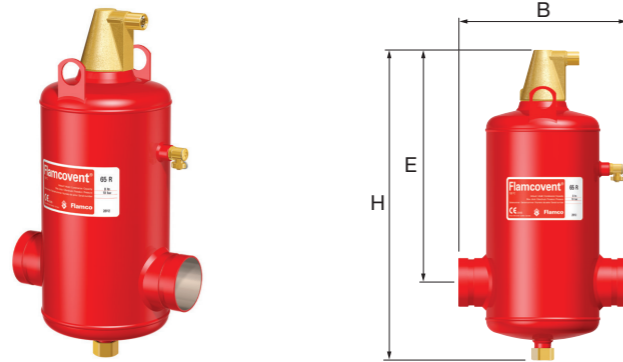
Nr. 0045
972025-720



Flamcovent R

Su užspaudžiamais sujungimais.

- Maksimalus darbinis slėgis: 10,0 barų.
- Maksimali darbinė temperatūra: 120 °C.



Tipas	Talpa [l]	Sujungimas		Matmenys			Svoris [kg]		Gaminio kodas
		[DN]	[mm]	B [mm]	E [mm]	H [mm]			
Flamcovent 50 R	8	50	60	260	338	472	8,0	1	28111
Flamcovent 65 R	8	65	76	260	338	472	8,1	1	28112
Flamcovent 80 R	25	80	89	370	435	612	14,5	1	28113
Flamcovent 100 R	25	100	114	370	435	612	15,5	1	28114
Flamcovent 125 R	59	125	140	525	515	740	33,0	1	28115
Flamcovent 150 R	60	150	168	360	510	740	34,0	1	28116
Flamcovent 200 R	123	200	219	450	670	975	56,5	1	28117



FLAMCOVENT PRIEDAI

Automatinis nuorintuvas

Skirta Flexvent Super, Flamcovent ir Flexair.



Tipas	Naudojama	Maksimalus darbinis slėgis [bar]	Plūdė			Gaminio kodas
			Vidinis	Išorinis		
Atsarginis ventilio dangtelis 10 S	Flamcovent 22 mm - 2", Flexair DN 65 - 600	10	✓		1	28554
Atsarginis ventilio dangtelis 10 L	Flamcovent (Clean) DN 50 - 650, Flexbalance, Flexbalance Plus	10		✓	1	28555

Flamco IsoPlus

Izoliacija Flamco IsoPlus skirta Flamcovent (S ir F serijos) ir Flamco Clean (S ir F serijos) oro ir purvo atskirtuvams.

- Melamino putos izoliacija, polistirolu paviršius, termiškai suformuoti kevalai.
- Priešgaisrinės saugos klasė – B2, atitinka DIN 4102 reikalavimus.
- Atspari 120 °C (393 °K) temperatūrai.
- Spalva: balta, aliuminio (RAL 9006).
- Išorinis polistirolu sluoksnis (1 mm storio) laminuojamas ant melamino putos pagrindo (50 mm storio).
- Paprasta sumontuoti, dviejų dalių izoliaciniai kevalai tarpusavyje tvirtinami kablukais.
- Tinka senesniems modeliams.
- Tinka Flamcovent (S ir F serijos) ir Flamco Clean (S ir F serijos) oro ir purvo atskirtuvams, nuo DN 50 iki DN 200.
- Flamco IsoPlus yra visiškai perdirdama.



Tipas	Matmenys		Svoris [kg]		Gaminio kodas
	Ø [mm]	H. [mm]			
Flamco IsoPlus 50	285	510	1,5	1	28160
Flamco IsoPlus 65	285	510	1,5	1	28161
Flamco IsoPlus 80	400	660	2,5	1	28162
Flamco IsoPlus 100	400	660	2,5	1	28163
Flamco IsoPlus 125	500	810	3,5	1	28164
Flamco IsoPlus 150	500	810	3,5	1	28165
Flamco IsoPlus 200	560	1010	5,0	1	28166



ENA ORO ŠALINIMAS IR VANDENS PAPILDYMAS

ENA – ypač veiksmingas slėginis oro atskirtuvas uždarosioms sistemoms, veikiantis vakuuminio oro atskyrimo principu. Papildomai, pašalinus atskirtą orą, ENA užtikrina automatinį sistemos papildymą. ENA tinka šildymo ir šaldymo sistemoms ir gali būti naudojamas kartu su membraniniais išsiplėtimo indais Flexcon arba išsiplėtimo automatais.

- Atitinka šių standartų reikalavimus:
PED 97/23/EB
Mašinų direktyva 2006/95/EB

ENA 5

- Elektrinė dalis: 230 V, 50 Hz.



Tipas	Maks. darbinis slėgis [bar]	Darbinis slėgis [bar]	Matmenys			Svoris [kg]		Gaminio kodas
			W. [mm]	D. [mm]	H. [mm]			
ENA 5	6	1,0 - 2,5	490	320	710	28	1	17085

kiwa

ENA 7-30

- Maksimali darbinė temperatūra: 70 °C.
- Maksimali sistemos įleidžiamo srauto temperatūra: 120 °C.
- Maksimalus slėgis vandens papildymo linijoje: nuo 2 iki 8 baro.
- Aplinkos temperatūra: nuo 0 °C iki 45 °C.
- Įrenginio keliamas triukšmas: maždaug 55 dB(A).
- Sujungimas su sistema: Rp 3/4.
- Elektros jungtis 230 V, 50 Hz.
- Atitinka šių standartų reikalavimus:
PED 97/23/EB
Mašinų direktyva 2006/95/EB



Tipas	Maks. darbinis slėgis [bar]	Darbinis slėgis [bar]	Matmenys			Svoris [kg]		Gaminio kodas
			W. [mm]	D. [mm]	H. [mm]			
ENA 7	8	0,8 - 2,7	740	325	1270	40	1	17070
ENA 10	8	0,8 - 3,5	740	325	1270	40	1	17090
ENA 20	8	2,0 - 4,5	740	325	1270	45	1	17091
ENA 30	10	3,0 - 8,0	710	525	1270	60	1	17092

ENA 60

- Maksimali darbinė temperatūra: 85 °C.
- Maksimali sistemos įleidžiamo srauto temperatūra: 105 °C.
- Elektrinė dalis: 400 V, 50 Hz.
- Be papildymo funkcijos.



Tipas	Maks. darbinis slėgis [bar]	Darbinis slėgis [bar]	Matmenys			Svoris [kg]		Gaminio kodas
			W. [mm]	D. [mm]	H. [mm]			
ENA 60	25	10,0 - 23,0	917	708	1220	160	1	17060



PURVO ATSKIRTUVAI FLAMCO CLEAN (22 MM–2 COLIAI)

Surenka kietąsias daleles, kurias būtina pašalinti iš sistemos, siekiant apsaugoti siurblius, vandens šildytuvus ir kitus sistemos elementus.

- Žalvarinis korpusas, korozijos poveikiui atsparūs vidiniai elementai.
- Maks. darbinis slėgis: 10,0 barų.
- Maksimali darbinė temperatūra: 120 °C.

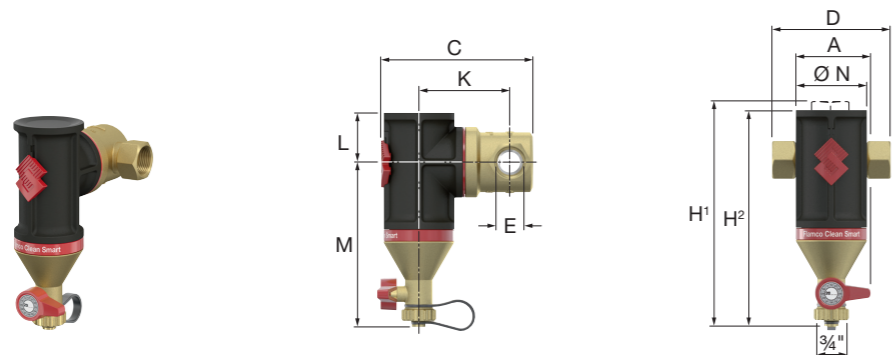
Flamco Clean Smart

Dar mažesni, lengvesni, švaresni ir veiksmingesni.

Purvo atskirtuvai Flamco Clean Smart EcoPlus yra efektyviai dirbantys įrenginiai. Kaip ir kitos Flamco naujovės, naujasis įrenginio dizainas užtikrina optimalias darbinės charakteristikas. Šie purvo atskirtuvai, skirti šildymo ir šaldymo sistemoms.

Purvo atskirtuvai Flamco Clean Smart iš vandens pašalina net ir mažiausias purvo daleles. Šiems purvo atskirtuvams beveik nereikalinga priežiūra, o srautui sukeliamas pasipriešinimas yra nereikšmingas.

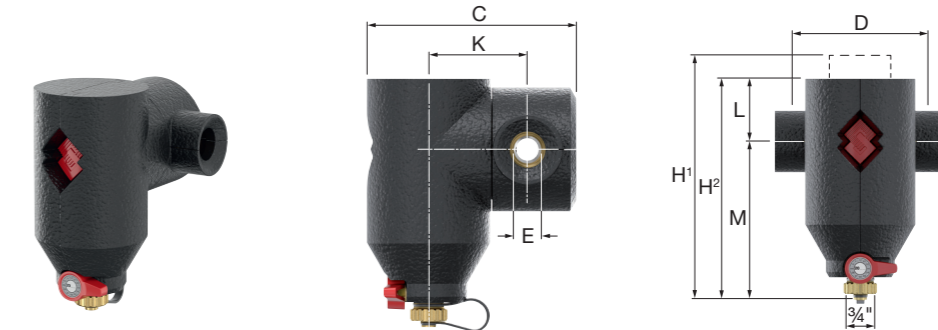
- Šių įrenginių techninės charakteristikos 60 procentų aukštesnės, nei analogiškų kitų.
- Unikali srauto savybės, iki 3 m/s.
- Pritaikyti naudoti bet kokiuose vamzdynuose.
- Kompaktiški ir lengvi.
- Įvairūs dydžiai iki 2 colių.
- Ypač nedidelis pasipriešinimas srautui ir nedideli energijos nuostoliai.
- Nekintančios darbinės charakteristikos visą eksploatacijos laikotarpį.



Tipas	Sujungimas	Svoris [kg]	Matmenys									Gaminio kodas	
			A [mm]	C [mm]	D [mm]	K [mm]	L [mm]	M [mm]	H/H1 [mm]	H2 [mm]	Ø N [mm]		
Flamco Clean Smart 3/4	3/4"	0,939	63	133	100	78	37	140	190	177	60	1	30021
Flamco Clean Smart 22	22 mm	0,983	63	136	120	78	37	140	200	177	60	1	30022
Flamco Clean Smart 1	1"	1109	76	155	106	91	44	179	231	223	75	1	30023
Flamco Clean Smart 1 1/4	1 1/4"	1263	76	165	110	96	44	179	233	223	75	1	30024
Flamco Clean Smart 1 1/2	1 1/2"	1724	94	193	129	109	54	212	277	266	92	1	30025
Flamco Clean Smart 2	2"	2154	94	206	140	117	54	212	282	266	92	1	30026

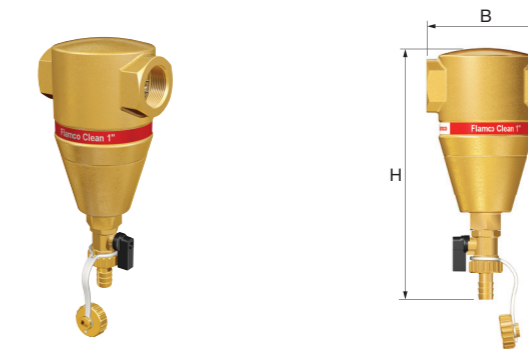
Flamco Clean Smart EcoPlus

Atitinkantis Flamco Clean Smart modelį, papildomai komplektuojamas su 20 mm storio EPP izoliaciniu kevalu.



Tipas	Sujungimas	Svoris [kg]	Matmenys								Gaminio kodas	
			A [mm]	C [mm]	D [mm]	K [mm]	L [mm]	M [mm]	H/H1 [mm]	H2 [mm]		
Flamco Clean Smart EcoPlus 3/4	3/4"	1009	97	164	100	78	56	140	216	196	1	30031
Flamco Clean Smart EcoPlus 22	22 mm	1053	97	164	120	78	56	140	216	196	1	30032
Flamco Clean Smart EcoPlus 1	1"	1214	112	189	106	91	63	178	255	241	1	30033
Flamco Clean Smart EcoPlus 1 1/4	1 1/4"	1372	112	199	110	96	63	178	255	241	1	30034
Flamco Clean Smart EcoPlus 1 1/2	1 1/2"	1879	131	224	129	109	73	212	300	285	1	30035
Flamco Clean Smart EcoPlus 2	2"	2316	131	237	285	117	73	212	300	285	1	30036

Flamco Clean

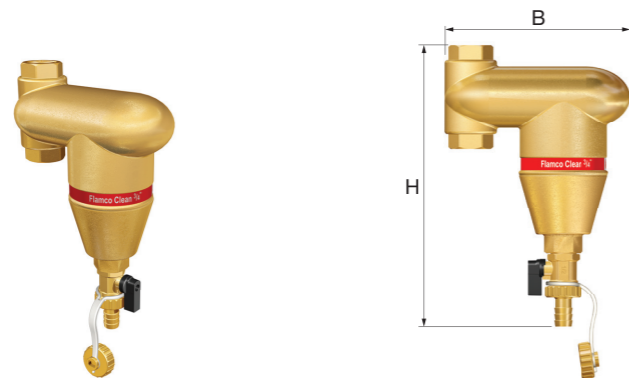


Tipas	Sujungimas	Svoris [kg]	Talpa [l]	Matmenys		Gaminio kodas
				B [mm]	H [mm]	
Flamco Clean 22	22 mm	1,4	0,22	118	196	28029
Flamco Clean 3/4	3/4" F	1,4	0,22	118	196	28030
Flamco Clean 1	1" F	1,8	0,35	100	216	28031
Flamco Clean 1 1/4	1 1/4" F	2,4	0,48	114	237	28032
Flamco Clean 1 1/2	1 1/2" F	2,5	0,48	114	237	28033
Flamco Clean 2	2" F	2,6	0,75	131	255	28034



Flamco Clean V

Skirtas montuoti vertikaliuose vamzdynuose.



Tipas	Sujungimas	Svoris [kg]	Talpa [l]	Matmenys			Gaminio kodas
				B [mm]	H [mm]		
Flamco Clean V 22	22 mm	2,15	0,4	158	230	1	28039
Flamco Clean V 3/4	3/4" F	2,15	0,4	158	223	1	28035
Flamco Clean V 1	1" F	3,2	0,5	184	247	1	28036
Flamco Clean V 1 1/4	1 1/4" F	3,05	0,5	184	247	1	28037

Flamco Clean EcoPlus

- Tiekiamas su polistireno izoliacija.



Tipas	Sujungimas	Svoris [kg]	Talpa [l]	Matmenys I x P x A [mm]		Gaminio kodas
Flamco Clean EcoPlus 28	28 mm	1,8	0,35	110 x 117 x 175,5	1	28636
Flamco Clean EcoPlus 3/4	3/4" F	1,4	0,22	102 x 113 x 157	1	28630
Flamco Clean EcoPlus 1	1" F	1,8	0,35	110 x 117 x 175,5	1	28631
Flamco Clean EcoPlus 1 1/4	1 1/4" F	2,4	0,48	116 x 121 x 196	1	28632
Flamco Clean EcoPlus 1 1/2	1 1/2" F	2,5	0,48	116 x 121 x 196	1	28633
Flamco Clean EcoPlus 2	2" F	2,6	0,75	125 x 135 x 258	1	28634

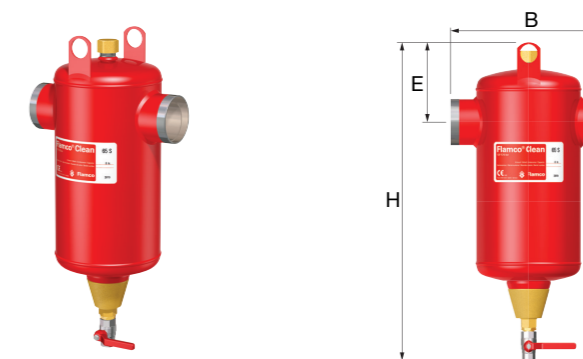
ORO MIKROBURBULIUKŲ ATSKIRTUVAI FLAMCO CLEAN (DN 50–600)

Surenka kietąsias daleles, kurias būtina pašalinti iš sistemos, siekiant apsaugoti siurblius, vandens šildytuvus ir kitus sistemos elementus.

- Naudojamos medžiagos: Suvirintas plieninis korpusas, EN/ISO S235JRG2, atitinka ASTM A181, 60 klasės įrangą.
- Sieneles storis: >10 mm
- Išorinė danga: 2 dalių epoksidinių dažų sluoksnis (RAL 3002), >45 µm.
- Maks. darbinis slėgis: 10,0 barų.
- Maksimali darbinė temperatūra: 120 °C.

Flamco Clean S

Su privirinamais sujungimais.



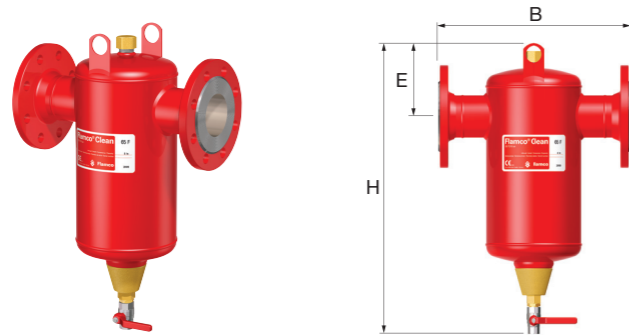
Tipas	Talpa [l]	Sujungimas		Svoris [kg]	Matmenys				Gaminio kodas
		DN	[mm]		B [mm]	E [mm]	H [mm]		
Flamco Clean S 50	8	50	60,3	8,0	260	135	520	1	28118
Flamco Clean S 65	8	65	76,1	8,1	260	135	540	1	28119
Flamco Clean S 80	25	80	88,9	14,5	370	180	651	1	28120
Flamco Clean S 100	25	100	114,3	15,5	370	180	651	1	28121
Flamco Clean S 125	59	125	139,7	33,0	525	225	780	1	28122
Flamco Clean S 150	60	150	168,3	34,0	525	230	780	1	28123
Flamco Clean S 200	123	200	219,1	56,5	650	300	1013	1	28124
Flamco Clean S 250	287	250	273,0	120,0	850	400	1330	1	28125
Flamco Clean S 300	333	300	323,9	139,0	850	420	1495	1	28126
Flamco Clean S 350	646	350	355,6	238,0	1050	490	1636	1	28127
Flamco Clean S 400	731	400	406,4	263,0	1050	520	1810	1	28128
Flamco Clean S 500	1384	500	508,0	502,0	1400	630	2140	1	28129
Flamco Clean S 600	2390	600	610,0	820,0	1680	795	2535	1	28130





Flamco Clean F

Su flanšiniiais sujungimais.



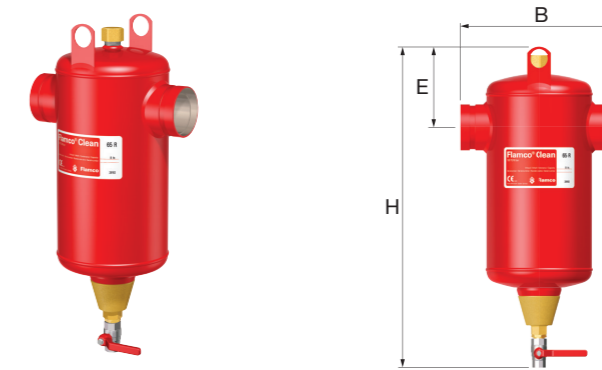
Tipas	Talpa [l]	Sujungimas *		Svoris [kg]	Matmenys				Gaminio kodas
		[DN]	[mm]		B [mm]	E [mm]	H [mm]		
Flamco Clean F 50	8	50	60,3	13,1	350	135	517	1	28188
Flamco Clean F 65	8	65	76,1	14,1	350	135	517	1	28189
Flamco Clean F 80	25	80	88,9	22,4	470	180	651	1	28190
Flamco Clean F 100	25	100	114,3	24,8	470	180	651	1	28191
Flamco Clean F 125	59	125	139,7	45,6	635	225	780	1	28192
Flamco Clean F 150	60	150	168,3	50,0	635	230	780	1	28193
Flamco Clean F 200	123	200	219,1	79,5	774	300	1013	1	28194
Flamco Clean F 250	287	250	273,0	154,0	990	400	1330	1	28195
Flamco Clean F 300	333	300	323,9	184,0	1016	420	1495	1	28196
Flamco Clean F 350	646	350	355,6	304,0	1214	490	1636	1	28197
Flamco Clean F 400	731	400	406,4	346,0	1220	520	1810	1	28198
Flamco Clean F 500	1384	500	508,0	635,0	1580	630	2140	1	28199
Flamco Clean F 600	2390	600	610,0	1028,0	1870	795	2535	1	28200

* Pagal EN 1092-1 PN16.



Flamco Clean R

Su užspaudžiamomis jungtimis.



Tipas	Talpa [l]	Sujungimas		Svoris [kg]	Matmenys				Gaminio kodas
		[DN]	[mm]		B [mm]	E [mm]	H [mm]		
Flamco Clean R 50	8	50	60,3	8,0	260	135	517	1	28181
Flamco Clean R 65	8	65	76,1	8,1	260	135	517	1	28182
Flamco Clean R 80	25	80	88,9	14,5	370	180	651	1	28183
Flamco Clean R 100	25	100	114,3	15,5	370	180	651	1	28184
Flamco Clean R 125	59	125	139,7	33,0	525	225	780	1	28185
Flamco Clean R 150	60	150	168,3	34,0	525	230	780	1	28186
Flamco Clean R 200	123	200	219,1	56,5	650	300	1013	1	28187



FLAMCO CLEAN PRIEDAI

Purvo valytuvas		
Tipas		Gaminio kodas
Purvo valytuvas	1	28560





ORO MIKROBURBULIUKŲ IR PURVO ATSKIRTUVAI FLAMCOVENT CLEAN (22 MM-2 COLIAI)

Flamcovent Clean yra specialiai sukurtas, iš šildymo sistemų šalinti kietąsias daleles ir orą.

- Maks. darbinis slėgis: 10,0 barų.
- Maksimali darbinė temperatūra: 120 °C.

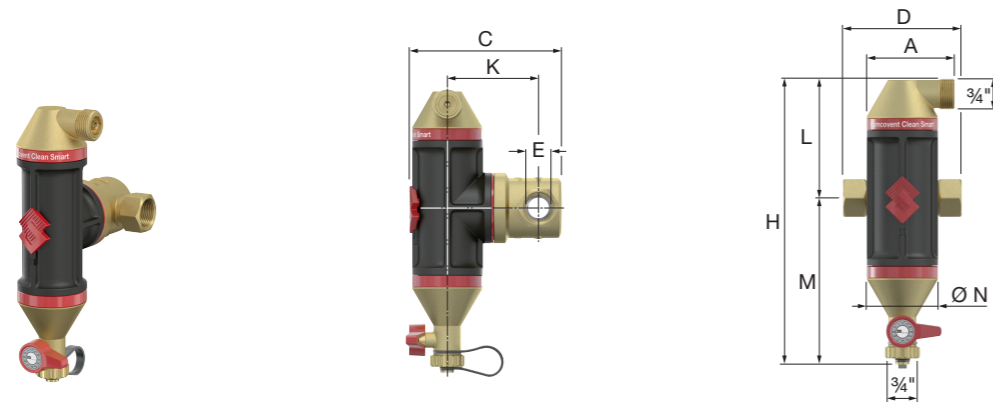
Flamcovent Clean Smart

Dar mažesni, lengvesni, švaresni ir veiksmingesni.

Oro ir purvo atskirtuvai Flamcovent Clean Smart yra efektyviai dirbantys įrenginiai. Kaip ir kitos Flamco naujovės, naujasis įrenginio dizainas užtikrina optimalias darbinės charakteristikas. Šie oro ir purvo atskirtuvai, skirti šildymo ir šaldymo sistemoms.

Serijos Smart oro ir purvo atskirtuvai iš vandens pašalina net ir mažiausias purvo daleles ir oro mikroburbulikus. Šiems oro ir purvo atskirtuvams beveik nereikalinga priežiūra, o srautui sukeliamas pasipriešinimas yra nereikšmingas.

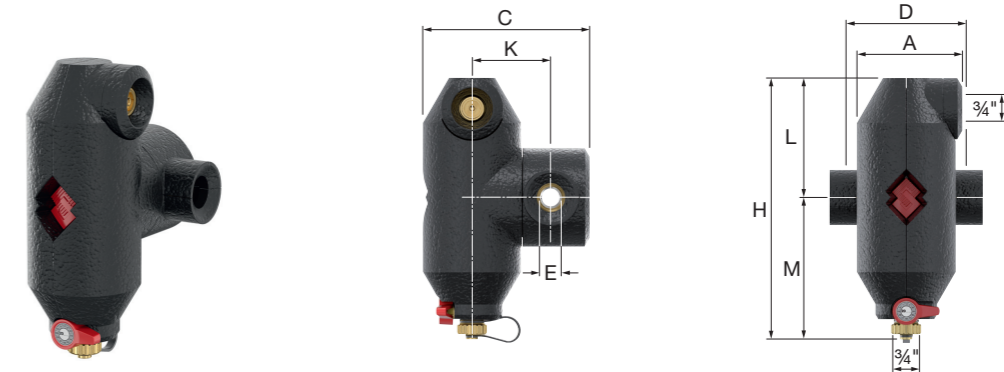
- Šių įrenginių darbinės charakteristikos 50 procentų aukštesnės, nei analogiškų kitų.
- Tinkami dirbti iki 120 °C temperatūroje.
- Tinkami dirbti iki 10 barų slėgio.
- Unikali srauto savybės, iki 3 m/s.
- Pritaikyti naudoti bet kokiuose vamzdiniuose.
- Kompaktiški ir lengvi.
- Įvairūs dydžiai iki 2 colių.
- Ypač nedidelis pasipriešinimas srautui ir nedideli energijos nuostoliai.
- Nekintančios darbinės charakteristikos visą eksploatacijos laikotarpį.



Tipas	Sujungimas	Svoris [kg]	Matmenys								Gaminio kodas	
			A [mm]	C [mm]	D [mm]	K [mm]	L [mm]	M [mm]	H/H1 [mm]	Ø N [mm]		
Flamcovent Clean Smart 3/4	3/4"	1198	74	133	100	78	101	140	241	60	1	30041
Flamcovent Clean Smart 22	22 mm	1242	74	136	120	78	101	140	241	60	1	30042
Flamcovent Clean Smart 1	1"	1447	82	155	106	91	139	179	318	75	1	30043
Flamcovent Clean Smart 1 1/4	1 1/4"	1600	82	165	110	96	139	179	318	75	1	30044
Flamcovent Clean Smart 1 1/2	1 1/2"	2189	94	193	129	109	173	212	385	92	1	30045
Flamcovent Clean Smart 2	2"	2619	94	206	140	117	173	212	385	92	1	30046

Flamcovent Clean Smart EcoPlus

Atitinkantis Flamcovent Clean Smart modelį, papildomai komplektuojamas su 20mm storio EPP izoliaciniu kevalu.



Tipas	Sujungimas	Svoris [kg]	Matmenys								Gaminio kodas
			A [mm]	C [mm]	D [mm]	K [mm]	L [mm]	M [mm]	H/H1 [mm]		
Flamcovent Clean Smart EcoPlus 3/4	3/4"	1281	104	164	100	78	118	140	258	1	30051
Flamcovent Clean Smart EcoPlus 22	22 mm	1325	104	164	120	78	118	140	258	1	30052
Flamcovent Clean Smart EcoPlus 1	1"	1567	117	189	106	91	157	178	335	1	30053
Flamcovent Clean Smart EcoPlus 1 1/4	1 1/4"	1733	117	199	110	96	157	178	335	1	30054
Flamcovent Clean Smart EcoPlus 1 1/2	1 1/2"	2379	134	224	129	109	191	212	403	1	30055
Flamcovent Clean Smart EcoPlus 2	2"	2816	134	237	140	117	191	212	403	1	30056

Flamcovent Clean



Tipas	Matmenys *		Sujungimas	Gaminio kodas
	Ø [mm]	H. [mm]		
Flamcovent Clean 22	115	283	22 mm	28680
Flamcovent Clean 3/4	90	283	3/4"	28681
Flamcovent Clean 1	104	315	1"	28682
Flamcovent Clean 1 1/4	114	345	1 1/4"	28683
Flamcovent Clean 1 1/2	114	345	1 1/2"	28684

* Ø su sujungimu.

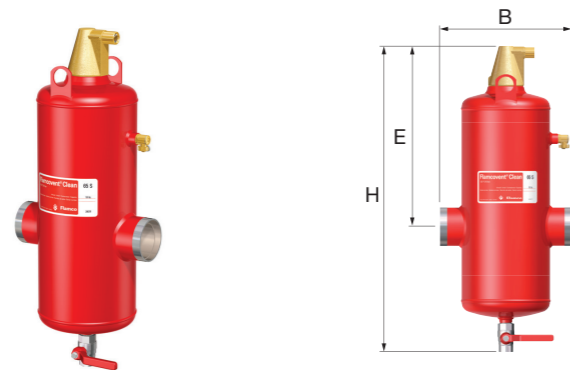
ORO MIKROBURBULIUKŲ IR PURVO ATSKIRTUVAI FLAMCOVENT CLEAN (DN 50–600)

Flamcovent Clean yra specialiai sukurtas iš šildymo sistemų šalinti kietąsias daleles ir orą.

- Maks. darbinis slėgis: 10,0 barų.
- Maksimali darbinė temperatūra: 120 °C.

Flamcovent Clean S

Su purvo kamera ir virinamais sujungimais.

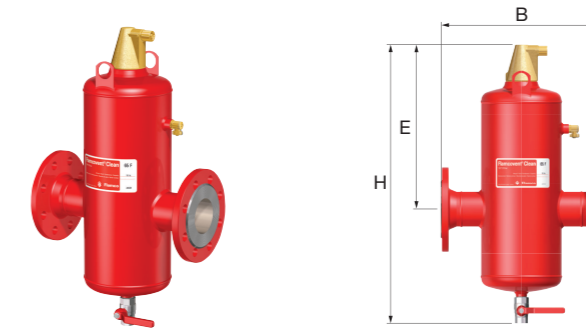


Tipas	Talpa [l]	Sujungimas		Matmenys			Svoris [kg]	☐	Gaminio kodas
		[DN]	[mm]	B [mm]	E [mm]	H [mm]			
Flamcovent Clean 50 S	10	50	60,3	260	333	560	9,5	1	28070
Flamcovent Clean 65 S	10	65	76,1	260	333	560	9,7	1	28071
Flamcovent Clean 80 S	33	80	88,9	370	435	756	18	1	28072
Flamcovent Clean 100 S	33	100	114,3	370	435	756	19	1	28073
Flamcovent Clean 125 S	78	125	139,7	525	515	970	39	1	28074
Flamcovent Clean 150 S	78	150	168,3	525	515	970	40	1	28075
Flamcovent Clean 200 S	158	200	219,1	650	705	1193	66	1	28076
Flamcovent Clean 250 S	370	250	273,1	850	892	1577	141	1	28077
Flamcovent Clean 300 S	415	300	323,9	850	1032	1742	157	1	28078
Flamcovent Clean 350 S	840	350	355,6	1050	1109	1986	256	1	28079
Flamcovent Clean 400 S	927	400	406,4	1050	1252	2159	281	1	28095
Flamcovent Clean 500 S	1768	500	508,0	1400	1470	2590	530	1	28096
Flamcovent Clean 600 S	3056	600	610,0	1680	1757	3085	890	1	28097

CE Nr. 0045 012020C-PEB

Flamcovent Clean F

Su purvo kamera ir flanšiniiais sujungimais.



Tipas	Talpa [l]	Jungtis **		Matmenys *			Svoris [kg]	☐	Gaminio kodas
		[DN]	[mm]	B [mm]	E [mm]	H [mm]			
Flamcovent Clean 50 F	10	50	60,3	350	333	560	15	1	28080
Flamcovent Clean 65 F	10	65	76,1	350	333	560	15,7	1	28081
Flamcovent Clean 80 F	33	80	88,9	470	435	756	26	1	28082
Flamcovent Clean 100 F	33	100	114,3	470	435	756	28,5	1	28083
Flamcovent Clean 125 F	78	125	139,7	635	515	970	52	1	28084
Flamcovent Clean 150 F	78	150	168,3	635	515	970	56	1	28085
Flamcovent Clean 200 F	158	200	219,1	774	705	1193	89	1	28086
Flamcovent Clean 250 F	370	250	273,1	990	892	1577	175	1	28087
Flamcovent Clean 300 F	415	300	323,9	1006	1032	1742	202	1	28088
Flamcovent Clean 350 F	840	350	355,6	1214	1109	1986	322	1	28089
Flamcovent Clean 400 F	927	400	406,4	1220	1252	2159	364	1	28090
Flamcovent Clean 500 F	1768	500	508,0	1580	1470	2590	663	1	28091
Flamcovent Clean 600 F	3056	600	610,0	1870	1757	3085	1098	1	28092

* Plotis su sujungimais.

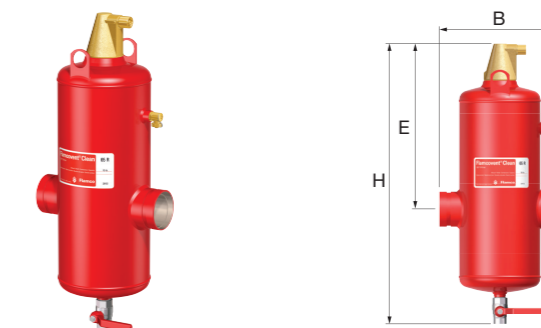
** Pagal EN 1092-1 PN16.

CE Nr. 0045 012020C-PEB

Flamcovent Clean R

Su užspaudžiamais sujungimais.

- Maksimalus darbinis slėgis: 10,0 barų.
- Maksimali darbinė temperatūra: 120 °C.



Tipas	Talpa [l]	Sujungimas		Matmenys			Svoris [kg]	☐	Gaminio kodas
		[DN]	[mm]	B [mm]	E [mm]	H [mm]			
Flamcovent Clean 50 R	10	50	60,3	260	333	560	9,5	1	28101
Flamcovent Clean 65 R	10	65	76,1	260	333	560	9,7	1	28102
Flamcovent Clean 80 R	33	80	88,9	370	435	756	18	1	28103
Flamcovent Clean 100 R	33	100	114,3	370	435	756	19	1	28104
Flamcovent Clean 125 R	78	125	139,7	525	515	970	39	1	28105
Flamcovent Clean 150 R	78	150	168,3	525	515	970	40	1	28106
Flamcovent Clean 200 R	158	200	219,1	650	705	1193	66	1	28107

CE Nr. 0045 012020C-PEB



ORO ATSKIRTUVAI FLEXAIR

Skirtas iš šildymo ir šaldymo sistemų šalinti orą.

Oro atskirtuvas Flexair veikia centrifugos principu.

Oro atskirtuvo šonuose esantys prijungimo antgaliai jo viduje sukuria vandens sūkūrį, kuriame sunkesnis vanduo spaudžiasi link sienelių, o lengvesnis oras renkasi sūkūrio viduryje, iš kur lengvai pašalinamas. Geriausi rezultatai pasiekiami, esant didesnio greičio srautams.

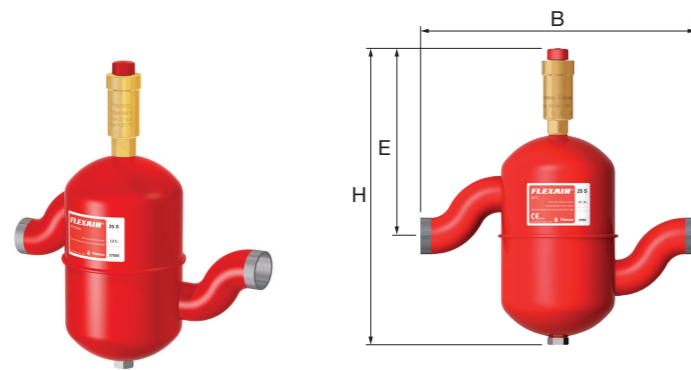
Flexair gaminami nuo 1" iki DN 600, su įvairiomis prijungimo galimybėmis. Atsilru užsakymu gaminami didesni nei DN600 aoro atskirtuvai.

- Maksimalus rekomenduojamas srautas: 5 m/s.
- Maksimali darbinė temperatūra: 120 °C.

Flexair S (DN 25–50)

Su virinamais sujungimais.

- Maksimalus darbinis slėgis: 10,0 barų.

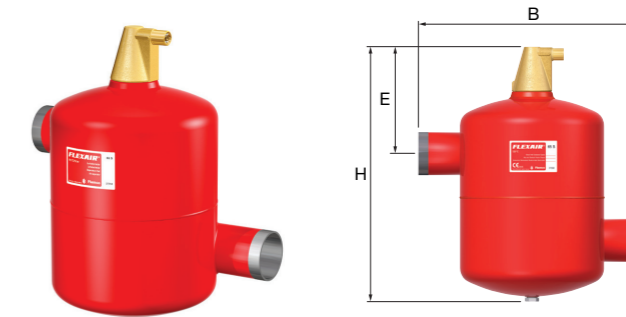


Tipas	Sujungimas		Talpa [l]	Matmenys			Svoris [kg]		Gaminio kodas
	[DN]	[mm]		B [mm]	E [mm]	H [mm]			
Flexair 25 S	25	33,7	1,2	252	176	275	1,7	1	27550
Flexair 32 S	32	42,4	1,2	262	176	275	1,8	1	27551
Flexair 40 S	40	48,3	1,5	290	180	285	2,0	1	27552
Flexair 50 S	50	60,3	2,3	310	192	305	2,5	1	27553

Flexair S (DN 65–600)

Su virinamais sujungimais.

- Maksimalus darbinis slėgis: 10,0 barų.



Tipas	Sujungimas		Talpa [l]	Matmenys *			Svoris [kg]		Gaminio kodas
	[DN]	[mm]		B [mm]	E [mm]	H [mm]			
Flexair 65 S	65	76,1	17	400	190	448	10	1	27558
Flexair 80 S	80	88,9	17	400	190	448	11	1	27554
Flexair 100 S	100	114,3	79	568	277	675	34	1	27555
Flexair 125 S	125	139,7	79	563	290	675	38	1	27556
Flexair 150 S	150	168,3	91	563	289	754	38	1	27557
Flexair 200 S	200	219,1	261	780	543	1275	125	1	27560
Flexair 250 S	250	273,0	510	1040	620	1555	235	1	27561
Flexair 300 S	300	323,9	700	1170	697	1765	275	1	27562
Flexair 350 S	350	355,6	1000	1300	710	2100	455	1	27563
Flexair 400 S	400	406,4	1900	1560	846	2480	665	1	27564
Flexair 500 S	500	508,0	3500	1950	994	2950	1260	1	27565
Flexair 600 S	600	610,0	6000	2000	1132	3380	1955	1	27566

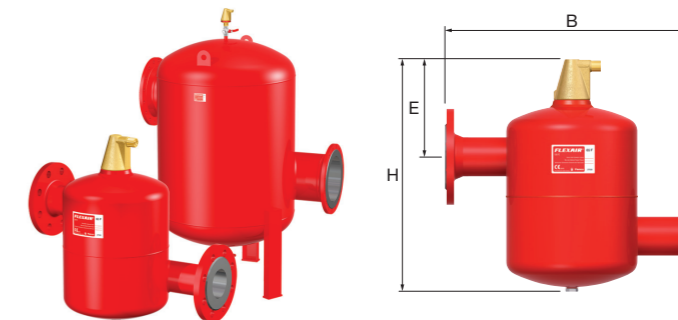
* Pagal EN 1092-1 PN16.



Flexair F PN 10

Su flanšiniiais sujungimais.

- Maksimalus darbinis slėgis: 10,0 barų.



Tipas	Sujungimas *		Talpa [l]	Matmenys			Svoris [kg]		Gaminio kodas
	[DN]	[mm]		B [mm]	E [mm]	H [mm]			
Flexair 65 F	65	185	17	487	190	448	17	1	27538
Flexair 80 F	80	200	17	487	190	448	19	1	27534
Flexair 100 F	100	220	79	673	277	675	50	1	27535
Flexair 125 F	125	250	79	673	290	675	73	1	27536
Flexair 150 F	150	285	91	674	289	754	75	1	27537
Flexair 200 F	200	340	261	904	543	1275	140	1	27527
Flexair 250 F	250	405	510	1180	620	1555	260	1	27528
Flexair 300 F	300	460	700	1326	697	1765	320	1	27529
Flexair 350 F	350	520	1000	1464	710	2100	505	1	27530
Flexair 400 F	400	580	1900	1730	846	2480	745	1	27531
Flexair 500 F	500	715	3500	2130	994	2950	1370	1	27532
Flexair 600 F	600	840	6000	2190	1132	3380	2090	1	27533

* Pagal EN 1092-1 PN16.

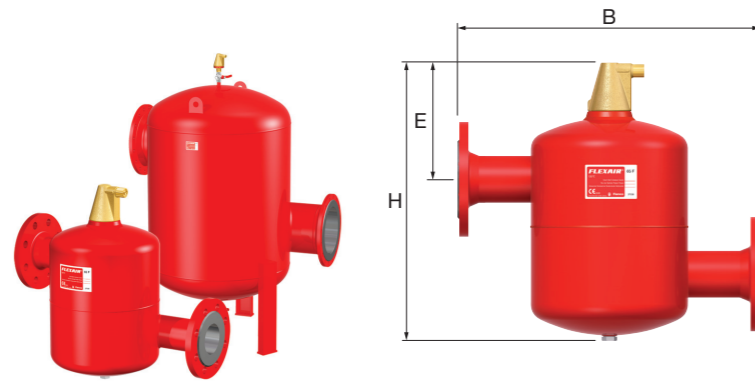




Flexair F PN 16

Su flanšiniiais sujungimais.

- Maksimalus darbinis slėgis: 16,0 barų.



Tipas	Sujungimas		Talpa [l]	Matmenys			Svoris [kg]		Gaminio kodas
	[DN]	[mm]		B [mm]	E [mm]	H [mm]			
Flexair 65 F - 16b	65	185	17	487	190	448	25,5	1	28242
Flexair 80 F - 16b	80	200	17	487	190	448	26,7	1	28243
Flexair 100 F - 16b	100	220	79	673	277	675	62	1	28244
Flexair 125 F - 16b	125	250	79	673	290	675	70	1	28245
Flexair 150 F - 16b	150	285	91	674	289	754	82	1	28246
Flexair 200 F - 16b	200	340	261	904	543	1275	192	1	28247
Flexair 250 F - 16b	250	405	510	1180	620	1555	308	1	28248
Flexair 300 F - 16b	300	460	700	1326	697	1765	413	1	28249
Flexair 350 F - 16b	350	520	1000	1464	710	2100	625	1	28250
Flexair 400 F - 16b	400	580	1900	1730	846	2480	970	1	28251
Flexair 500 F - 16b	500	715	3500	2130	994	2950	1860	1	28252
Flexair 600 F - 16b	600	840	6000	2190	1132	3380	3225	1	28253

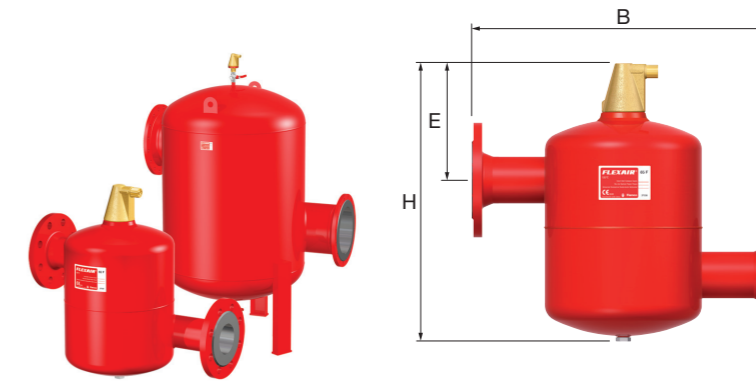


Nr. 0045
972016C-PB

Flexair F PN 25

Su flanšiniiais sujungimais.

- Maksimalus darbinis slėgis: 25,0 barai.



Tipas	Sujungimas		Talpa [l]	Matmenys			Svoris [kg]		Gaminio kodas
	[DN]	[mm]		B [mm]	E [mm]	H [mm]			
Flexair 65 F - 25b	65	185	17	487	190	448	31	1	28262
Flexair 80 F - 25b	80	200	17	487	190	448	34	1	28263
Flexair 100 F - 25b	100	220	79	673	277	675	85	1	28264
Flexair 125 F - 25b	125	250	79	673	290	675	95	1	28265
Flexair 150 F - 25b	150	285	91	674	289	754	115	1	28266
Flexair 200 F - 25b	200	340	261	904	543	1275	253	1	28267
Flexair 250 F - 25b	250	405	510	1180	620	1555	432	1	28268
Flexair 300 F - 25b	300	460	700	1326	697	1765	578	1	28269
Flexair 350 F - 25b	350	520	1000	1464	710	2100	872	1	28270
Flexair 400 F - 25b	400	580	1900	1730	846	2480	1395	1	28271
Flexair 500 F - 25b	500	715	3500	2130	994	2950	2150	1	28272
Flexair 600 F - 25b	600	840	6000	2190	1132	3380	3386	1	28273



Nr. 0045
972016C-PB