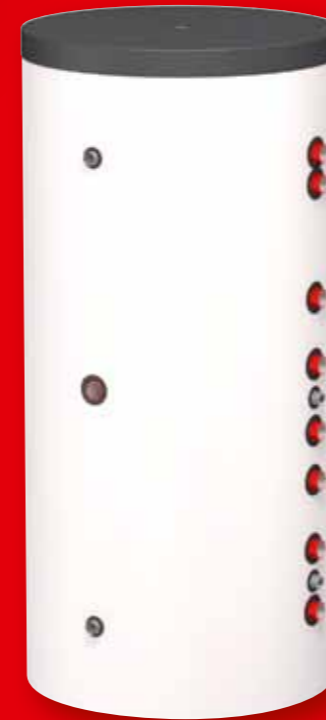


6.



Ūdens sildīšanas un uzglabāšanas tvertnes

Flamco ir plaša ūdens sildīšanas un uzglabāšanas tvertnu izvēle dzeramajam ūdenim un apkures iekārtām - gan emaljas gan nerūsējošā tērauda 1,4521 modeļi. Ražoti no augstākās kvalitātes materiāliem un izolēti saskaņā ar stingrākajiem vides pamatnoteikumiem, tie nodrošina augstas apkures sniegumu. Turklāt tie ietaupa enerģijas izmaksas.

Papildus standarta Duo ūdens sildīšanas tvertnēm, ir pieejami arī Suo Solar ūdens sildīšanas tvertnes saules apkures sistēmām. Kombinācijā ar siltumsūkņiem, ir pieejami arī HLS un HLS Solar ūdens sildīšanas tvertnes. Produktu klāsts ietver arī karstā ūdens uzglabāšanas tvertnes mājai (LS), centrālajai apkurei (PS) un dzesēšanai (PKS), un kombinētie ūdens sildītāji (vairāku apkures sistēmu kombinācija ar karstā ūdens ražošanu.)



DUO VERTIKĀLIE ŪDENS SILDĪTĀJI

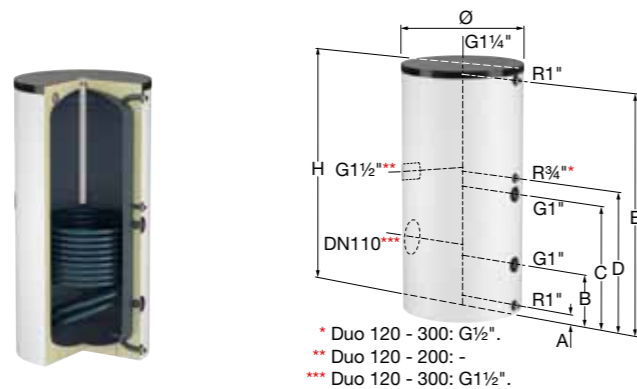
Duo 120 - 500

Netiešas apsildes vertikālais ūdens sildītājs ar piemētinātu caurules spirāles siltummaini, kas piemērots visām modernajām apkures sistēmām

- Maksimālais darba spiediens: 10 bar (ūdens tvertne sadzīves vajadzībām) / 16 bar (siltummainis).
- Maksimālā darba temperatūra: 95 °C (ūdens tvertne sadzīves vajadzībām) / 130 °C (siltummainis).
- Konstrukcija: S235JRG2 tērauds.
- Minimālas kaļķa nogulsnes, pateicoties gludai virsmai. Augstas kvalitātes emaljas pārklājums saskaņā ar DIN 4753/3. daļu higiēniskai karstā ūdens ražošanai un optimālai aizsardzībai pret koroziju, izmantojot standarta magnija anodu.
- Konstrukcija, kas atvieglo montāžu un apkopi.
- Aprīkots ar iebūvētu termometru un iegremdēto cauruli.
- Papildus pieejams regulējamu kāju komplekts (preces kods 18989).
- Sākot no 400 litru tilpuma — sānos aprīkots ar DN 110 pārbaudes atloku, kas piemērots papildu sildelementu pievienošanai. No rūpnīcas tiek piegādāts noslēgts ar noslēgātloku.
- Caurules spirāle apakšdaļā ir izliekta āķa formā, lai nodrošinātu pilnīgu ūdens sasildīšanu (tas neļauj veidoties Legionella baktērijām).

Izolācija:

- Standarta krāsas: balta (RAL 9010) un alumīnija (RAL 9006).
- Cietu putu izolācija (putu tiešā inžekcija) ar polistirola pārsegslāni.



Tips	Tilpums [l]	Sildīšanas virsmas laukums [m²]	Izmēri *			Izolācijas krāsa	Svars [kg]	Siltuma jauda [kW] **	Ūdens samazinājums sadzīves vajadzībām [l/h] **		Kods
			Ø [mm]	H [mm]	Sasvēršanas augstums [mm]						
Duo 120	120	0,5	560	1040	1090	alum.	63	12,1	210	1	18501
Duo 120	120	0,5	560	1040	1090	balta	63	12,1	210	1	18500
Duo 150	150	0,6	560	1150	1200	alum.	68	14,5	252	1	18503
Duo 150	150	0,6	560	1150	1200	balta	68	14,5	252	1	18502
Duo 200	200	0,9	560	1450	1500	alum.	86	23,4	406	1	18505
Duo 200	200	0,9	560	1450	1500	balta	86	23,4	406	1	18504
Duo 300	300	1,4	560	1950	2000	alum.	109	36,0	626	1	18507
Duo 300	300	1,4	560	1950	2000	balta	109	36,0	626	1	18506
Duo 400	400	1,6	750	1630	1715	alum.	158	40,8	708	1	18390
Duo 400	400	1,6	750	1630	1715	balta	158	40,8	708	1	18423
Duo 500	500	2,0	750	1830	1895	alum.	181	47,5	863	1	18395
Duo 500	500	2,0	750	1830	1895	balta	181	47,5	863	1	18429

* Izmēri ar izolāciju.

** 80 °C padeves temperatūrā un 60 °C temperatūrā ūdens sadzīves vajadzībām.

Duo 120 - 500 — pieslēgumu shēma

Tips	Attālums starp grīdu un savienojumu centru				
	A [mm]	B [mm]	C [mm]	D [mm]	E [mm]
Duo 120	65	245	545	635	885
Duo 150	65	245	590	690	985
Duo 200	65	245	710	885	1285
Duo 300	65	245	910	1035	1785
Duo 400	70	330	770	870	1470
Duo 500	70	330	890	990	1670

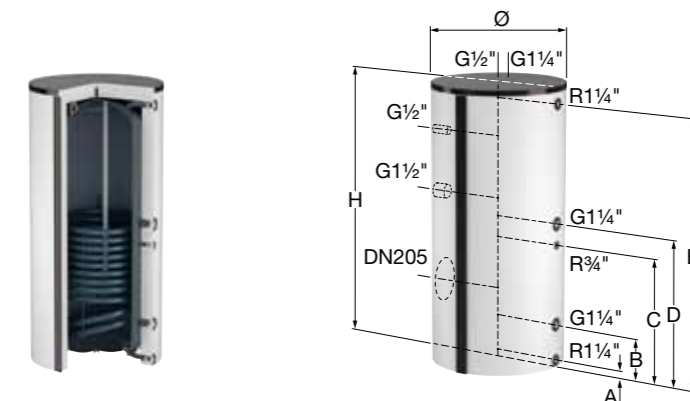
Duo 750 - 1000

Netiešas apsildes vertikālais ūdens sildītājs ar piemētinātu caurules spirāles siltummaini, kas piemērots visām modernajām apkures sistēmām

- Maksimālais darba spiediens: 10 bar (ūdens tvertne sadzīves vajadzībām) / 16 bar (siltummainis).
- Maksimālā darba temperatūra: 95 °C (ūdens tvertne sadzīves vajadzībām) / 110 °C (siltummainis).
- Konstrukcija: S235JRG2 tērauds.
- Minimālas kaļķa nogulsnes, pateicoties gludai virsmai. Augstas kvalitātes emaljas pārklājums saskaņā ar DIN 4753/3. daļu higiēniskai karstā ūdens ražošanai un optimālai aizsardzībai pret koroziju, izmantojot standarta magnija anodu.
- Konstrukcija, kas atvieglo montāžu un apkopi.
- Aprīkots ar iebūvētu termometru.
- Komplektācijā iekļauta apskava, ar kuru vajadzīgajā augstumā var piestiprināt temperatūras sensoru, lai nodrošinātu ūdens sildītāja optimālu siltumizolāciju.
- Kāja ar regulējamu augstumu precīzai centrēšanai.
- Sānos ierīkots inspekcijas atloks: DN 205, piemērots papildu sildelementu pievienošanai. No rūpnīcas tiek piegādāts noslēgts ar noslēgātloku.
- Piemērots papildu sildelementu pievienošanai un aprīkots ar G 1/2" savienojuma uzdevu piederumu pievienošanai.
- Spirāle apakšdaļā ir izliekta āķa formā, lai nodrošinātu pilnīgu ūdens sasildīšanu (tas neļauj veidoties Legionella baktērijām).

Izolācija:

- Standarta krāsas: balta (RAL 9010) un alumīnija (RAL 9006).
- Ar viegli montējamu 100 mm fīsa šķiedras izolācijas apvalku ar polistirola pārsegslāni (B2 ugunsdrošības kategorija).



Tips	Tilpums [l]	Sildīšanas virsmas laukums [m²]	Izmēri *			Izolācijas krāsa	Svars [kg]	Siltuma jauda [kW] **	Ūdens samazinājums sadzīves vajadzībām [l/h] **		Kods
			Ø [mm]	H [mm]	Sasvēršanas augstums [mm]						
Duo 750	750	2,7	750	1970	2070	balta	280	68	1074	1	19297
Duo 750	750	2,7	750	1970	2070	alum.	280	68	1074	1	19298
Duo 1000	1000	3,2	800	2230	2320	balta	360	77	1216	1	19305
Duo 1000	1000	3,2	800	2230	2320	alum.	360	77	1216	1	19306

* Izmēri ar izolāciju.

** 80 °C padeves temperatūrā un 65 °C temperatūrā ūdens sadzīves vajadzībām.

Duo 750 - 1000 — pieslēgumu shēma

Tips	Attālums no grīdas līdz savienojumu centram				
	A [mm]	B [mm]	C [mm]	D [mm]	E [mm]
Duo 750	60	320	1040	890	1880
Duo 1000	70	330	1110	960	2140

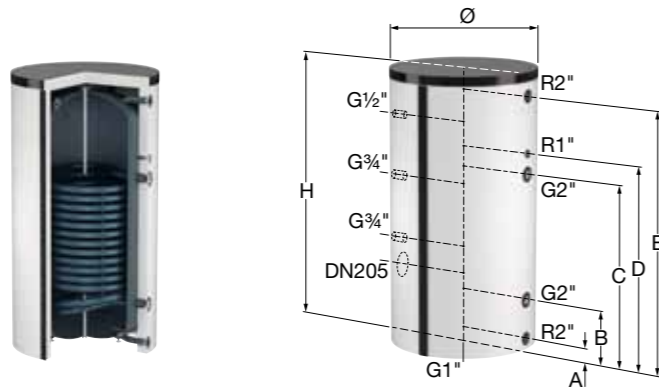
Duo 1500 - 2000

Netiešas apsildes vertikālais ūdens sildītājs ar piemētinātu caurules spirāles siltummaini, kas piemērots visām modernajām apkures sistēmām

- Maksimālais darba spiediens: 10 bar (ūdens tvertne sadzīves vajadzībām) / 16 bar (siltummainis).
- Maksimālā darba temperatūra: 95 °C (ūdens tvertne sadzīves vajadzībām) / 110 °C (siltummainis).
- Konstrukcija: S235JRG2 tērauds.
- Minimālas kaļķa nogulsnes, pateicoties gludai virsmai. Augstas kvalitātes emaljas pārklājums saskaņā ar DIN 4753/3. daļu higiēniskai karstā ūdens ražošanai un optimālai aizsardzībai pret koroziju, izmantojot magnija anodu, kam nav jāveic apkope.
- Konstrukcija, kas atvieglo montāžu un apkopi.
- Aprīkots ar iebūvētu termometru.
- Kāja ar regulējamu augstumu precīzai centrēšanai.
- Sānos ierīkots inspekcijas atloks: DN 205, piemērots papildu sildelementu pievienošanai. No rūpnīcas tiek piegādāts noslēgts ar noslēgatloku.
- Spirāle apakšdaļā ir izliekta āķa formā, lai nodrošinātu pilnīgu ūdens sasildīšanu (tas neļauj veidoties Legionella baktērijām).

Izolācija:

- Standarta krāsas: balta (RAL 9010) un alumīnija (RAL 9006).
- Ar viegli montējamu 100 mm flīsa šķiedras izolācijas apvalku ar polistirola pārsegslāni (B2 ugunsdrošības kategorija).



Tips	Tilpums [l]	Sildīšanas virsmas laukums [m²]	Izmēri *			Izolācijas krāsa	Svars [kg]	Siltuma jauda [kW] **	Ūdens samazinājums sadzīves vajadzībām [l/h] **		Kods
			Ø [mm]	H [mm]	Sasvēršanas augstums [mm]						
Duo 1500	1500	6,4	1000	2320	2480	balta	570	148,5	2346	1	19310
Duo 1500	1500	6,4	1000	2320	2480	alum.	570	148,5	2346	1	19311
Duo 2000	2000	7,3	1100	2400	2600	balta	666	171,0	2712	1	19315
Duo 2000	2000	7,3	1100	2400	2600	alum.	666	171,0	2712	1	19316

* Izmēri bez izolācijas.

** 80 °C (353 K) padeves temperatūrā un 60 °C temperatūrā ūdens sadzīves vajadzībām.

Duo 1500 - 2000 — pieslēgumu shēma

Tips	Attālums no grīdas līdz savienojumu centram				
	A [mm]	B [mm]	C [mm]	D [mm]	E [mm]
Duo 1500	85	435	1555	1735	2235
Duo 2000	105	455	1575	1755	2255

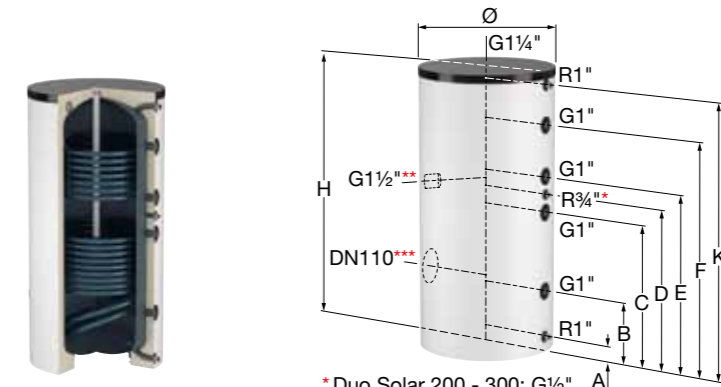
DUO SOLAR VERTIKĀLIE ŪDENS SILDĪTĀJI
Duo Solar 200 - 500

Netiešas apsildes vertikālais boilers ar diviem pastāvīgi piemētinātiem caurules spirāles siltummainiem, kas piemēroti visām modernajām apkures sistēmām. Īpaša konstrukcija savienošanai ar solārajām sistēmām.

- Maksimālais darba spiediens: 10 bar (ūdens tvertne sadzīves vajadzībām) / 16 bar (siltummainis).
- Maksimālā darba temperatūra: 95 °C (ūdens tvertne sadzīves vajadzībām) / 130 °C (siltummainis).
- Konstrukcija: S235JRG2 tērauds.
- Minimālas kaļķa nogulsnes, pateicoties gludai virsmai. Augstas kvalitātes emaljas pārklājums saskaņā ar DIN 4753/3. daļu higiēniskai karstā ūdens ražošanai un optimālai aizsardzībai pret koroziju, izmantojot standarta magnija anodu.
- Aprīkots ar iebūvētu termometru un iegremdēto cauruli.
- Konstrukcija, kas atvieglo montāžu un apkopi.
- Papildus pieejams regulējamu kāju komplekts (preces kods 18989).
- Sākot no 400 litru tilpuma — sānos aprīkots ar DN 110 pārbaudes atloku, kas piemērots papildu sildelementu pievienošanai. No rūpnīcas tiek piegādāts noslēgts ar noslēgatloku.
- Caurules spirāle apakšdaļā ir izliekta āķa formā, lai nodrošinātu pilnīgu ūdens sasildīšanu
- (tas neļauj veidoties Legionella baktērijām).

Izolācija:

- Standarta krāsas: balta (RAL 9010) un alumīnija (RAL 9006).
- Cietu putu izolācija (putu tiešā inžekcija) ar polistirola pārsegslāni.



* Duo Solar 200 - 300: G1/2" A
 ** Duo Solar 200: -
 *** Duo Solar 200 - 300: G1/2"

Tips	Apsildes virsmas laukums [m²] **	Izmēri *			Izolācijas krāsa	Svars [kg]	Siltuma jauda [kW] ***	Ūdens samazinājums sadzīves vajadzībām [l/h] ***		Kods
		Ø [mm]	H [mm]	Sasvēršanas augstums [mm]						
Duo Solar 200	0,5 / 0,9	560	1450	1500	balta	96	12,3 / 23,7	303 / 586	1	18508
Duo Solar 200	0,5 / 0,9	560	1450	1500	alum.	96	8,8 / 17,8	139 / 277	1	18509
Duo Solar 300	0,8 / 1,4	560	1950	2000	balta	123	15,4 / 27,8	243 / 438	1	18510
Duo Solar 300	0,8 / 1,4	560	1950	2000	alum.	123	15,4 / 27,8	243 / 438	1	18362
Duo Solar 400	1,0 / 1,6	750	1630	1715	balta	176	19,5 / 31,4	308 / 496	1	18233
Duo Solar 400	1,0 / 1,6	750	1630	1715	alum.	176	19,5 / 31,4	308 / 496	1	18367
Duo Solar 500	1,0 / 2,0	750	1830	1895	balta	199	19,5 / 40,6	308 / 642	1	18239
Duo Solar 500	1,0 / 2,0	750	1830	1895	alum.	199	19,5 / 40,6	308 / 642	1	18372

* Ar izolāciju.

** Augšējās/apakšējās apsildes virsmas laukums.

*** 80 °C padeves temperatūrā un 60 °C temperatūrā ūdens sadzīves vajadzībām.

Duo Solar 200 - 500 — pieslēgumu shēma

Tips	Attālums no grīdas līdz savienojumu centram						
	A [mm]	B [mm]	C [mm]	D [mm]	E [mm]	F [mm]	K [mm]
Duo Solar 200	65	245	710	545	885	1085	1285
Duo Solar 300	65	245	910	1035	1135	1455	1785
Duo Solar 400	70	330	770	870	970	1250	1470
Duo Solar 500	70	330	890	990	1090	1370	1670

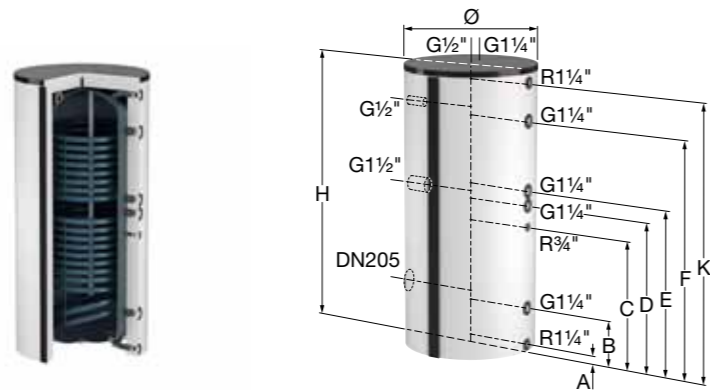
Duo Solar 750 - 1000

Netiešas apsildes vertikālais ūdens sildītājs ar diviem pastāvīgi piemērotiem caurules spirāles siltummaiņiem, kas piemēroti visām modernajām apkures sistēmām. Īpaša konstrukcija savienošanai ar solārajām sistēmām.

- Maksimālais darba spiediens: 10 bar (ūdens tvertne sadzīves vajadzībām) / 16 bar (siltummainis).
- Maksimālā darba temperatūra: 95 °C (ūdens tvertne sadzīves vajadzībām) / 110 °C (siltummainis).
- Konstrukcija: S235JRG2 tērauds.
- Minimālas kaļķa nogulsnes, pateicoties gludai virsmai. Augstas kvalitātes emaljas pārklājums saskaņā ar DIN 4753/3. daļu higiēniskai karstā ūdens ražošanai un optimālai aizsardzībai pret koroziju, izmantojot standarta magnija anodu.
- Konstrukcija, kas atvieglo montāžu un apkopi.
- Kāja ar regulējamu augstumu precīzai centrēšanai.
- Aprīkots ar iebūvētu termometru.
- Komplektācijā iekļauta apskava, ar kuru vajadzīgajā augstumā var piestiprināt temperatūras sensoru, lai nodrošinātu ūdens sildītāja optimālu siltumizolāciju.
- Sānos ierīkots inspekcijas atloks: DN 205, piemērots papildu sildelementu pievienošanai. No rūpnīcas tiek piegādāts noslēgts ar noslēgatloku.
- Caurules spirāle apakšdaļā ir izliekta āķa formā, lai nodrošinātu pilnīgu ūdens sasildīšanu (tas neļauj veidoties Legionella baktērijām).

Izolācija:

- Standarta krāsas: balta (RAL 9010) un alumīnija (RAL 9006).
- Ar viegli montējamu 100 mm flīsa šķiedras izolācijas apvalku ar polistirola pārsegslāni (B2 ugunsdrošības kategorija).



Tips	Apsildes virsmas laukums [m²] **	Izmēri *			Izolācijas krāsa	Svars [kg]	Siltuma jauda [kW] ***	Ūdens samazinājums sadzīves vajadzībām [l/h] ***		Kods
		Ø [mm]	H [mm]	Sasvēršanas augstums [mm]						
Duo Solar 750	2,0 / 2,7	750	1970	2070	balta	320	34,4 / 55,4	543 / 875	1	19320
Duo Solar 750	2,0 / 2,7	750	1970	2070	alum.	320	34,4 / 55,4	543 / 875	1	19321
Duo Solar 1000	2,1 / 3,2	800	2230	2320	balta	420	38,2 / 65,5	603 / 1034	1	19325
Duo Solar 1000	2,1 / 3,2	800	2230	2320	alum.	420	38,2 / 65,5	603 / 1034	1	19326

- * Ar izolāciju.
- ** Augšējās/apakšējās apsildes virsmas laukums.
- *** 80 °C padeves temperatūrā un 60 °C temperatūrā ūdens sadzīves vajadzībām.

Duo Solar 750 - 1000 — pieslēgumu shēma

Tips	Attālums no grīdas līdz savienojumu centram							
	A [mm]	B [mm]	C [mm]	D [mm]	E [mm]	F [mm]	G [mm]	K [mm]
Duo Solar 750	60	320	890	1040	1140	1620	1880	570
Duo Solar 1000	70	330	960	1110	1260	1740	2140	580

WPS-E RVS SILTUMSŪKŅU ŪDENS SILDĪTĀJI
WPS-E

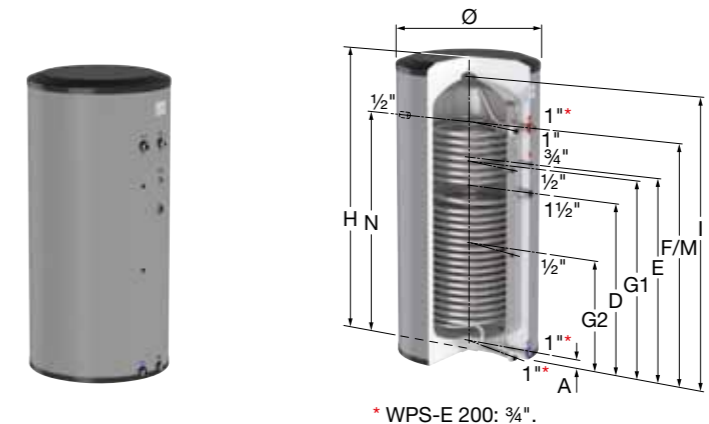
Netiešas apsildes ūdens sildītājs, ko var izmantot kopā ar siltumsūkņiem.

Ūdens sildītājs, kas izstrādāts īpaši lietošanai ar siltumsūkņiem. Spirāļu lielais virsmas laukums un to novatoriskā Diabolo forma garantē ļoti efektīvu karstā ūdens ražošanu sadzīves vajadzībām. Tas nodrošina īsu sildīšanas laiku un garantētu karstā ūdens apgādi.

- Maksimālais darba spiediens: 10 bar (ūdens tvertne sadzīves vajadzībām) / 40 bar (siltummainis).
- Maksimālā darba temperatūra: 95 °C (ūdens tvertne sadzīves vajadzībām) / 110 °C (siltummainis).
- Nerūsējošā tērauda veids: 1.4521.
- Ar 1 1/2" savienojumu papildu elektriskajam sildelementam.

Izolācija:

- Standarta krāsa: alumīnija (RAL 9006).
- Ar 50 mm EPS izolāciju (putu tiešā inžekcija) un polipropilēna pārsegslāni (B2 ugunsdrošības kategorija).



* WPS-E 200: 3/4".

Tips	Tilpums [l]	Izmēri *			Izolācija		Svars [kg]		Kods
		Ø [mm]	H [mm]	Sasvēršanas augstums [mm]	Krāsa	Materiāls			
WPS-E 200	200	555	1593	1660	alum.	50 mm EPS	45	1	19430
WPS-E 300	300	605	1775	1850	alum.	50 mm EPS	61	1	19431
WPS-E 400	400	735	1542	1680	alum.	50 mm EPS	82	1	19432
WPS-E 500	500	735	1849	1960	alum.	50 mm EPS	86	1	19433

* Izmēri ar izolāciju.

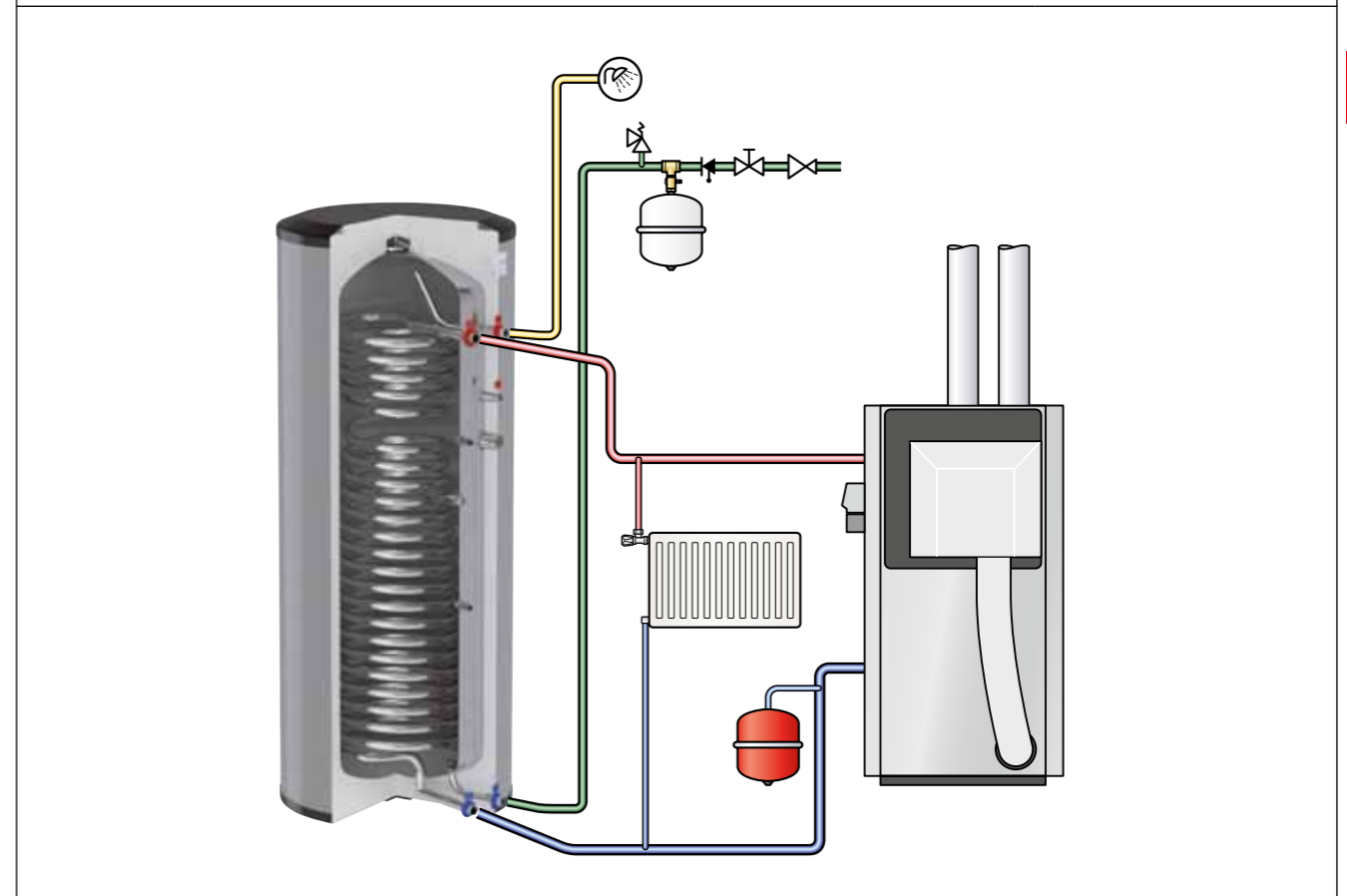
WPS-E — pieslēgumu shēma

Tips	Attālums no grīdas līdz savienojumu centram							
	A [mm]	D [mm]	E [mm]	F/M [mm]	G1 [mm]	G2 [mm]	N [mm]	I [mm]
WPS-E 200	51	1001	1111	1341	1054	554	1341	1593
WPS-E 300	47	1152	1287	1537	1252	722	1537	1775
WPS-E 400	52	875	1025	1210	1010	582	1210	1542
WPS-E 500	52	1182	1317	1517	1197	687	1517	1849

WPS-E — darbības rādītāji				
Specifikācija	WPS-E			
	200	300	400	500
Spirāles apsildes virsmas laukums [m ²]	2,5	2,9	3,2	3,7
Pastāvīga jauda (DIN 4708) [kW]	41 / 47	45 / 52	49 / 56	52 / 62
Mājsaimniecības ūdens plūsmas ātrums (10 - 45 °C) [l/h]	1008 / 1163	1104 / 1284	1182 / 1386	1284 / 1530
Kopējais siltuma zudums (EN 12897) [kWh/24h]	1,94	2,28	2,73	3,09
Sildīšanas ūdens plūsmas ātrums [m ³ /h]	2 / 3	2 / 3	2 / 3	2 / 3
Spiediena zudums [mbar]	117 / 243	132 / 276	144 / 298	165 / 342
Efektivitātes indekss (60 °C) [ENG]	6	9	10	12
Maksimālais plūsmas ātrums (T. = 40 °C) [l/10 min] *	707	868	1028	1215
Maksimālais plūsmas ātrums (T. = 60 °C) [l/10 min] *	424	543	658	790
Maksimālais plūsmas ātrums (T. = 40 °C) [l/h] *	3472	4053	4628	5365
Maksimālais plūsmas ātrums (T. = 60 °C) [l/h] *	1774	2103	2408	2815
Nepārtrauktas plūsmas ātrums (T. = 40 °C) [l/h] *	3318	3822	4320	4980
Nepārtrauktas plūsmas ātrums (10 -> 40 °C, ar ūdeni 90 °C temperatūrā) [l/h]	3672	4260	4770	5520
Sildīšanas laiks (10 -> 40 °C, ar ūdeni 90 °C temperatūrā) [min.]	3	3	4	4
Jauda (ja ΔT. = 35 °C) [kW]	115,3	127,1	143,4	165,3
Sildīšanas laiks (ja ΔT. = 35 °C) [min.]	4	5	6	6
Nominālā jauda, 85/65 °C spirālē [kW]	86,5	99,7	112,9	129,8
Ražība 85/65 °C [l/h]	474	1572	1781	2046
Ražība pirmajā stundā 85/65 °C [l]	648	1803	2089	2431
Spiediena zudums spirālē 85/65 °C [kPa]	35,3	51,5	69,8	103,5
Nominālā jauda, 90/70 °C spirālē [kW]	107,1	123,7	137,4	160,3
Ražība 90/70 °C [l/h]	293	1950	2166	2526
Ražība pirmajā stundā 90/70 °C [l]	467	2181	2474	2911
Spiediena zudums spirālē 90/70 °C [kPa]	51,8	75,9	99,2	151

* Padeves temperatūra: 85 °C.
 Plūsmas ātrums pie nominālās jaudas: 85/65 °C.
 Aukstā ūdens temperatūra: 10 °C.

WPS-E — uzstādīšanas piemērs



WPS-E XL NERŪSĒJOŠĀ TĒRAUDA SILTUMSŪKŅU ŪDENS SILDĪTĀJI
WPS-E XL

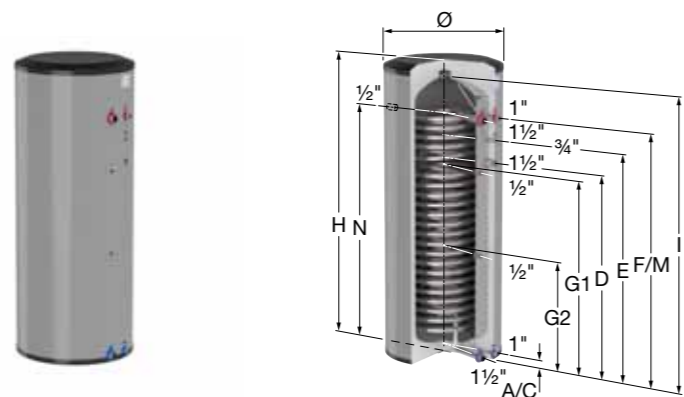
Netiešas apsildes ūdens sildītājs, ko var izmantot kopā ar siltumsūkņiem ar lielu plūsmas ātrumu.

WPS-E variants ar dubultu spirāli, kas nodrošina mazāku pretestību lielas plūsmas ātruma apstākļos un ir īpaši izstrādāts darbam ar lieliem siltumsūkņiem. Dubultās spirāles īpaši liels virsmas laukums un plūsmas ātrums nodrošina ļoti efektīvu karstā ūdens ražošanu sadzīves vajadzībām. WPS-E XL nodrošina sevišķi īsu sildīšanas laiku un garantētu karstā ūdens apgādi.

- Maksimālais darba spiediens: 10 bar (ūdens tvertne sadzīves vajadzībām) / 40 bar (siltummainis).
- Maksimālā darba temperatūra: 95 °C (ūdens tvertne sadzīves vajadzībām) / 110 °C (siltummainis).
- Nerūsējošā tērauda veids: 1.4521.
- Ar 1 1/2" savienojumu papildu elektriskajam sildelementam.

Izolācija:

- Standarta krāsa: alumīnija (RAL 9006).
- Ar 50 mm EPS izolāciju (putu tiešā inžekcija) un polipropilēna pārsegslāni (B2 ugunsdrošības kategorija).



Tips	Tilpums [l]	Ø [mm]	Izmēri *		Izolācija		Svars [kg]		Kods
			H [mm]	Sasvēršanas augstums [mm]	Krāsa	Materiāls			
WPS-E 400 XL	400	734	1541	1680	alum.	50 mm EPS	82	1	19434
WPS-E 500 XL	500	734	1848	1960	alum.	50 mm EPS	103	1	19435

* Izmēri ar izolāciju.

WPS-E XL — pieslēgumu shēma

Tips	Attālums no grīdas līdz savienojumu centram			
	A [mm]	G2 [mm]	G1 [mm]	D [mm]
WPS-E 400 XL	52	582	932	932
WPS-E 500 XL	52	687	1317	1239

WPS-E SOLAR NERŪSĒJOŠĀ TĒRAUDA SILTUMSŪKŅU ŪDENS SILDĪTĀJI
WPS-E Solar

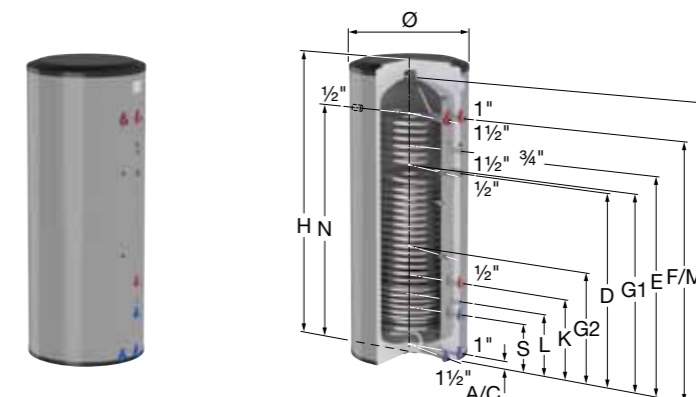
Netiešas apsildes ūdens sildītājs, ko var izmantot siltumsūkņu un saules sistēmu apvienošanai, lai ražotu karsto ūdeni sadzīves vajadzībām.

WPS-E variants, kurā var apvienot netiešas apsildes siltumsūkni ar saules ūdens sildītāju un kurš ir īpaši paredzēts izmantošanai atjaunojamās enerģijas sistēmās. Spirāļu liels virsmas laukums nodrošina ļoti efektīvu karstā ūdens ražošanu sadzīves vajadzībām. Tas nodrošina īsu sildīšanas laiku un garantētu karstā ūdens apgādi.

- Maksimālais darba spiediens: 10 bar (ūdens tvertne sadzīves vajadzībām) / 40 bar (siltummainis).
- Maksimālā darba temperatūra: 95 °C (ūdens tvertne sadzīves vajadzībām) / 110 °C (siltummainis).
- Nerūsējošā tērauda veids: 1.4521.
- Ar 1 1/2" savienojumu papildu elektriskajam sildelementam.

Izolācija:

- Standarta krāsa: alumīnija (RAL 9006).
- Ar 50 mm EPS izolāciju (putu tiešā inžekcija) un polipropilēna pārsegslāni (B2 ugunsdrošības kategorija).



Tips	Tilpums [l]	Ø [mm]	Izmēri *		Izolācija		Svars [kg]		Kods
			H [mm]	Sasvēršanas augstums [mm]	Krāsa	Materiāls			
WPS-E 500 Solar	500	735	1541	1680	alum.	50 mm EPS	91	1	19452

* Izmēri ar izolāciju.

WPS-E Solar — pieslēgumu shēma

Tips	Attālums no grīdas līdz savienojumu centram									
	A [mm]	S [mm]	L [mm]	K [mm]	G2 [mm]	D [mm]	G1 [mm]	E [mm]	F/M/N [mm]	I [mm]
WPS-E 500 Solar	52	292	392	512	687	1182	1212	1332	1517	1532

TRIPLE-E RVS ŪDENS SILDĪTĀJI AR TRĪS SPIRĀLĒM
Triple-E

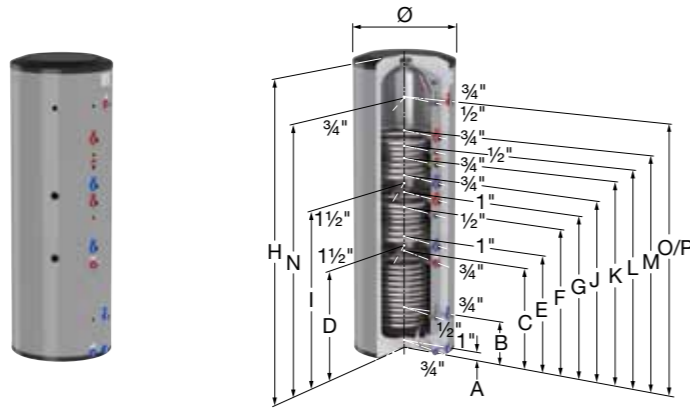
Netiešas apsildes ūdens sildītājs, ko var izmantot vairāku siltuma avotu kombinēšanai, lai ražotu karsto ūdeni sadzīves vajadzībām.

Ūdens sildītājs, kas ir īpaši izstrādāts, lai apvienotu pat trīs dažādus netiešos siltuma avotus. Var arī izmantot zemgrīdas apkures risinājumiem. Spirāļu lielais virsmas laukums un to novatoriskā Diabolo forma garantē ļoti efektīvu karstā ūdens ražošanu sadzīves vajadzībām. Triple-E nodrošina optimālus darbības rādītājus, vienlaikus ļaujot ievērojami ietaupīt.

- Maksimālais darba spiediens: 10 bar (ūdens tvertne sadzīves vajadzībām) / 40 bar (siltummainis).
- Maksimālā darba temperatūra: 95 °C (ūdens tvertne sadzīves vajadzībām) / 110 °C (siltummainis).
- Nerūsējošā tērauda veids: 1. 4521.
- Ar diviem 1 1/2" savienojumiem papildu elektriskajiem sildelementiem.

Izolācija:

- Standarta krāsa: alumīnija (RAL 9006).
- Ar 50 mm EPS izolāciju (putu tiešā inžekcija) un polipropilēna pārsegslāni (B2 ugunsdrošības kategorija).



Tips	Tilpums [l]	Izmēri *			Izolācija		Svars [kg]		Kods
		Ø [mm]	H [mm]	Sasvēršanas augstums [mm]	Krāsa	Materiāls			
Triple-E 300	300	605	1771	1842	alum.	50 mm EPS	60	1	19444
Triple-E 450	450	735	1670	1797	alum.	50 mm EPS	83	1	19445

* Izmēri ar izolāciju.

Triple-E – pieslēgumu shēma

Tips	Attālums no grīdas līdz savienojumu centram						
	A [mm]	B [mm]	C [mm]	D [mm]	E [mm]	F [mm]	G [mm]
Triple-E 300	47	252	582	632	682	862	952
Triple-E 450	46	292	497	547	597	772	862

Triple-E – pieslēgumu shēma (turpinājums)

Tips	Attālums no grīdas līdz savienojumu centram								
	I [mm]	J [mm]	K [mm]	L [mm]	M [mm]	N [mm]	O [mm]	P [mm]	
Triple-E 300	1002	1052	1160	1232	1322	1512	1517	1537	
Triple-E 450	912	962	1057	1137	1227	1327	1340	1340	

KPS-E NERŪSĒJOŠĀ TĒRAUDA KOMBINĒTIE ŪDENS SILDĪTĀJI
KPS-E

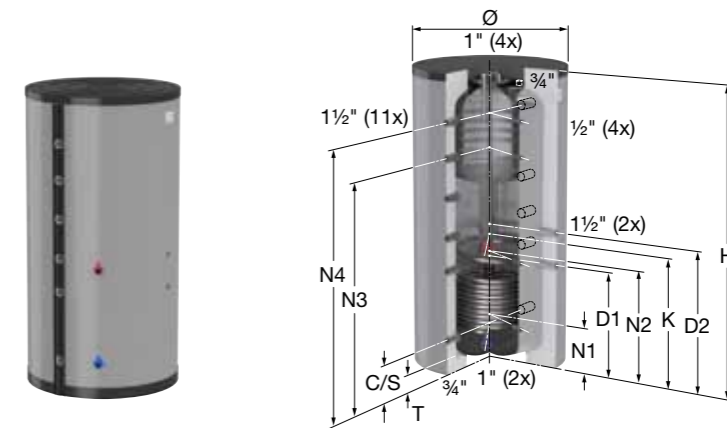
Netiešas apsildes ūdens sildītājs, ko var izmantot vairāku siltuma avotu kombinēšanai, lai ražotu karsto ūdeni sadzīves vajadzībām.

Ūdens sildītājs, kas ir īpaši izstrādāts, lai apvienotu dažādus netiešos siltuma avotus. Sastāv no nerūsējošā tērauda iekšējās tvertnes un tērauda ārējās tvertnes. Spirāle, kas paredzēta saules termisko sistēmu pievienošanai, un daudzie papildu savienojumi ļauj apvienot vairākas apkures sistēmas. Spirāle atrodas dziļi ārējās tvertnes iekšpusē, lai novērstu mikroorganismu bioplēves veidošanos. Iekšējai tvertnei ir pastiprināta rievota iekšējā siena, kas palielina siltumapmaiņai izmantoto virsmas laukumu.

- Maksimālais darba spiediens: 3 bar (bufertvertne) / 6 bar (ūdens rezervuārs sadzīves vajadzībām) / 40 bar (siltummainis).
- Maksimālā darba temperatūra: 95 °C (bufertvertne / ūdens rezervuārs sadzīves vajadzībām) / 110 °C (siltummainis).
- Nerūsējošā tērauda veids: 1.4521.
- Ar diviem 1 1/2" savienojumiem papildu elektriskajiem sildelementiem.

Izolācija:

- Standarta krāsa: alumīnija (RAL 9006).
- Ar 50 mm EPS izolāciju (putu tiešā inžekcija) un polipropilēna pārsegslāni (B2 ugunsdrošības kategorija).



Tips	Tilpums [l]	Izmēri *			Izolācija			Kods
		Ø [mm]	H [mm]	Sasvēršanas augstums [mm]	Krāsa	Materiāls		
KPS-E 155	725 / 155	990	1920	2022	alum.	100 mm flīss	1	19450
KPS-E 255	625 / 255	990	1920	2022	alum.	100 mm flīss	1	19451

* Izmēri ar izolāciju.

KPS-E – pieslēgumu shēma

Tips	Attālums no grīdas līdz savienojumu centram									
	T [mm]	C [mm]	S [mm]	N1 [mm]	D2 [mm]	N2 [mm]	K [mm]	D1 [mm]	N3 [mm]	N4 [mm]
KPS-E 155	129	236	235	295	680	720	837	891	1390	1615
KPS-E 255	129	236	235	295	680	720	837	891	1390	1615

WPS-E PIE SIENAS STIPRINĀMI NERŪSĒJOŠĀ TĒRAUDA ŪDENS SILDĪTĀJI
WS-E

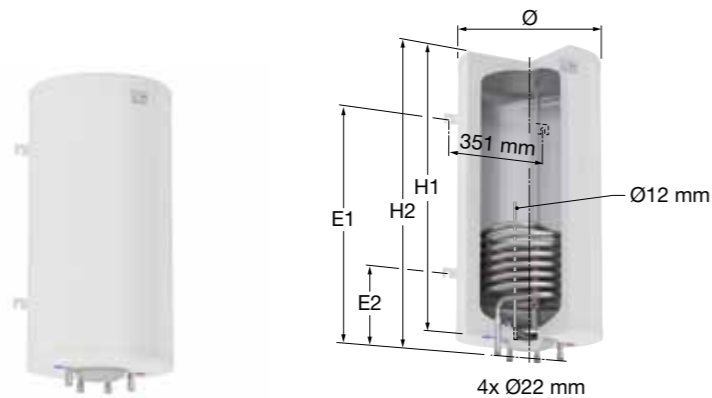
Netiešas apsildes ūdens sildītājs, ko var kombinēt ar visu veidu apkures sistēmām.

Ūdens sildītājs, kas ir īpaši izstrādāts montāžai pie sienas. Komplektācijā ir iekļauti piestiprināšanas kronšteini. Lai atvieglotu uzstādīšanu, visi savienojumi ir izvietoti iekārtas apakšdaļā. Spirāle nodrošina efektīvu siltumapmaiņas procesu un īsu sildīšanas laiku. WS-E nodrošina optimālus darbības rādītājus, vienlaikus ļaujot ietaupīt enerģiju.

- Maksimālais darba spiediens: 10 bar (ūdens tvertne sadzīves vajadzībām) / 40 bar (siltummainis).
- Maksimālā darba temperatūra: 95 °C (ūdens tvertne sadzīves vajadzībām) / 110 °C (siltummainis).
- Nerūsējošā tērauda veids: 1.4521.

Izolācija:

- Standarta krāsa: alumīnija (RAL 9006).
- Ar 50 mm EPS izolāciju (putu tiešā inžekcija) un polipropilēna pārsegslāni (B2 ugunsdrošības kategorija).



Tips	Tilpums [l]	Izmēri *			Sasvēršanas augstums [mm]	Izolācija		Svars [kg]		Kods
		Ø [mm]	H1 [mm]	H2 [mm]		Krāsa	Materiāls			
WS-E 110	110	510	998	1060	1117	balta	50 mm EPS	22	1	19448
WS-E 150	150	605	948	1000	1125	balta	50 mm EPS	36	1	19449

* Izmēri ar izolāciju.

WS-E — pieslēgumu shēma

Tips	Attālums no zemākā punkta līdz stiprinājumam	
	E1 [mm]	E2 [mm]
WS-E 110	320	260
WS-E 140	884	760

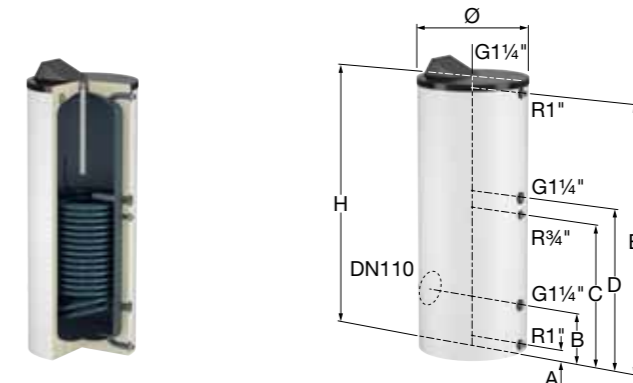
DUO HLS AUGSTAS RAŽĪBAS ŪDENS SILDĪTĀJI
Duo HLS

Netiešas apsildes un augstas ražības ūdens sildītājs, kas ir īpaši izstrādāts siltumsūkņu kombinēšanai. Ietver pastāvīgi piemērinātu īpaši liela izmēra dubulto siltummaini.

- Maksimālais darba spiediens: 10 bar (ūdens tvertne sadzīves vajadzībām) / 16 bar (siltummainis).
- Maksimālā darba temperatūra: 95 °C (ūdens tvertne sadzīves vajadzībām) / 110 °C (siltummainis).
- Konstrukcija: S235JRG2 tērauds.
- Augstas kvalitātes emaljas pārklājums saskaņā ar DIN 4753/3. daļu higiēniskai karstā ūdens ražošanai un optimālai aizsardzībai pret koroziju, izmantojot standarta magnija anodu.
- Aprīkots ar iebūvētu termometru un iegremdēto cauruli.
- Sākot no 400 litru tilpuma — sānos aprīkots ar DN 110 inspekcijas atloku, kas piemērots papildu sildelementu pievienošanai. No rūpnīcas tiek piegādāts noslēgts ar noslēgatloku.
- Papildus pieejams regulējama kāju komplekts (preces kods 18989).
- Cirkulācijas savienojums R ¾".
- Caurules spirāle apakšdaļā ir izliekta āķa formā, lai nodrošinātu pilnīgu ūdens sasildīšanu (tas neļauj veidoties Legionella baktērijām).

Izolācija:

- Standarta krāsas: balta (RAL 9010).
- Cietu putu izolācija (putu tiešā inžekcija) ar polistirola pārsegslāni.



Tips	Tilpums [l]	Sildīšanas virsmas laukums [m²]	Izmēri *			Izolācijas krāsa	Svars [kg]	Siltuma jauda [kW] **	Ūdens samazinājums sadzīves vajadzībām [l/h] **		Kods
			Ø [mm]	H [mm]	Sasvēršanas augstums [mm]						
Duo HLS 300	300	3,2	660	1710	1750	balta	160	49,1	852	1	18171
Duo HLS 400	400	4,1	750	1630	1715	balta	198	62,7	1088	1	18176
Duo HLS 500	500	4,8	750	1830	1895	balta	222	70,5	1224	1	18181

* Izmēri ar izolāciju.

** 80 °C padeves temperatūrā un 60 °C temperatūrā ūdens sadzīves vajadzībām.

Duo HLS — pieslēgumu shēma

Tips	Attālums starp grīdu un savienojumu centru				
	A [mm]	B [mm]	C [mm]	D [mm]	E [mm]
Duo HLS 300	65	305	845	945	1560
Duo HLS 400	70	330	870	970	1470
Duo HLS 500	70	330	990	1090	1670

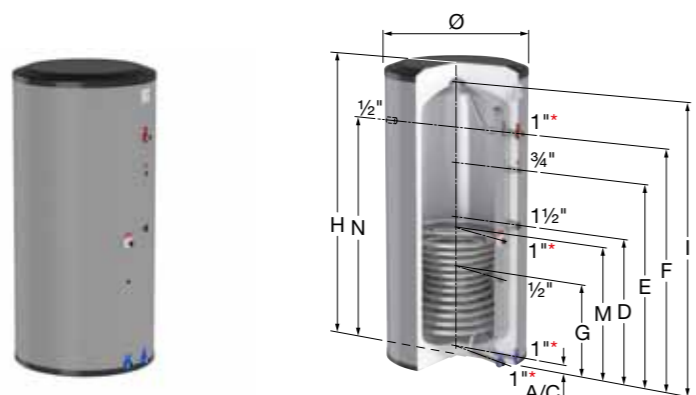
DUO HLS-E NERŪSĒJOŠĀ TĒRAUDA ŪDENS SILDĪTĀJI
Duo HLS-E 100 - 500

Netiešas apsildes ūdens sildītājs, ko var kombinēt ar visu veidu apkures sistēmām. Diabolo formas spirāle nodrošina efektīvu siltumapmaiņas procesu un īsu sildīšanas laiku. Duo HLS-E nodrošina optimālus darbības rādītājus, vienlaikus ļaujot ievērojami ietaupīt enerģiju.

- Maksimālais darba spiediens: 10 bar (ūdens tvertne sadzīves vajadzībām) / 40 bar (siltummainis).
- Maksimālā darba temperatūra: 95 °C (ūdens tvertne sadzīves vajadzībām) / 110 °C (siltummainis).
- Nerūsējošā tērauda veids: 1.4521.
- Sākot ar 300 litru tilpumu — ar 1 1/2" savienojumu papildu elektriskajam sildelementam.

Izolācija:

- Standarta krāsas: balta (RAL 9016) un alumīnija (RAL 9006).
- Ar 50 mm EPS izolāciju (putu tieša inžekcija) un polipropilēna pārsegslāni (B2 ugunsdrošības kategorija).



* Duo HLS-E 100 - 200: 3/4".

Tips	Tilpums [l]	Izmēri *		Sasvēršanas augstums [mm]	Izolācija		Kods
		Ø [mm]	H [mm]		Krāsa	Materiāls	
Duo HLS-E 100	100	510	1005	1097	balta	50 mm EPS	19400
Duo HLS-E 150	150	510	1411	1488	balta	50 mm EPS	19401
Duo HLS-E 150	150	510	1411	1486	alum.	50 mm EPS	19402
Duo HLS-E 200	200	555	1593	1655	balta	50 mm EPS	19403
Duo HLS-E 200	200	555	1593	1655	alum.	50 mm EPS	19404
Duo HLS-E 300	300	605	1775	1842	balta	50 mm EPS	19405
Duo HLS-E 300	300	605	1775	1842	alum.	50 mm EPS	19406
Duo HLS-E 400	400	733	1542	1677	balta	50 mm EPS	19407
Duo HLS-E 400	400	733	1542	1677	alum.	50 mm EPS	19408
Duo HLS-E 500	500	733	1849	1958	balta	50 mm EPS	19409
Duo HLS-E 500	500	733	1849	1958	alum.	50 mm EPS	19410

* Izmēri ar izolāciju.

Duo HLS-E 100 - 500 — pieslēgumu shēma

Tips	Attālums starp grīdu un savienojumu centru						
	A [mm]	M [mm]	D [mm]	E [mm]	F/N [mm]	G [mm]	I [mm]
Duo HLS-E 100	55	395	-	660	765	295	992
Duo HLS-E 150	55	455	-	1065	1170	335	1398
Duo HLS-E 200	51	554	-	1111	1341	379	1558
Duo HLS-E 300	47	652	792	1287	1472	452	1690
Duo HLS-E 400	52	687	742	1025	1210	487	1476
Duo HLS-E 500	52	687	836	1317	1517	487	1783

Duo HLS-E 750 - 910

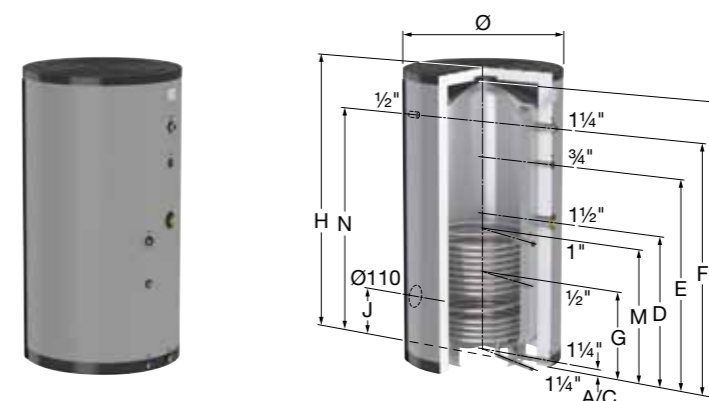
Netiešas apsildes ūdens sildītājs, ko var kombinēt ar visu veidu apkures sistēmām.

Diabolo formas spirāle nodrošina efektīvu siltumapmaiņas procesu un īsu sildīšanas laiku. Duo HLS-E nodrošina optimālus darbības rādītājus, vienlaikus ļaujot ievērojami ietaupīt enerģiju.

- Maksimālais darba spiediens: 10 bar (ūdens tvertne sadzīves vajadzībām) / 40 bar (siltummainis).
- Maksimālā darba temperatūra: 95 °C (ūdens tvertne sadzīves vajadzībām) / 110 °C (siltummainis).
- Nerūsējošā tērauda veids: 1.4521.
- Ar 1 1/2" savienojumu papildu elektriskajam sildelementam.
- Ar sānos ierīkoti DN 110 pārbaudes atloku.

Izolācija:

- Standarta krāsa: alumīnija krāsa (RAL 9006).
- Ar viegli montējamu 100 mm flīsa šķiedras izolācijas apvalku ar polistirola pārsegslāni (B2 ugunsdrošības kategorija).



Tips	Tilpums [l]	Izmēri			Izolācija		Kods
		Ø [mm] *	H [mm] *	Sasvēršanas augstums [mm]	Krāsa	Materiāls	
Duo HLS-E 750	750	990	1875	1833	alum.	100 mm flīss	19411
Duo HLS-E 910	910	990	2050	2004	alum.	100 mm flīss	19412

* Ar izolāciju.

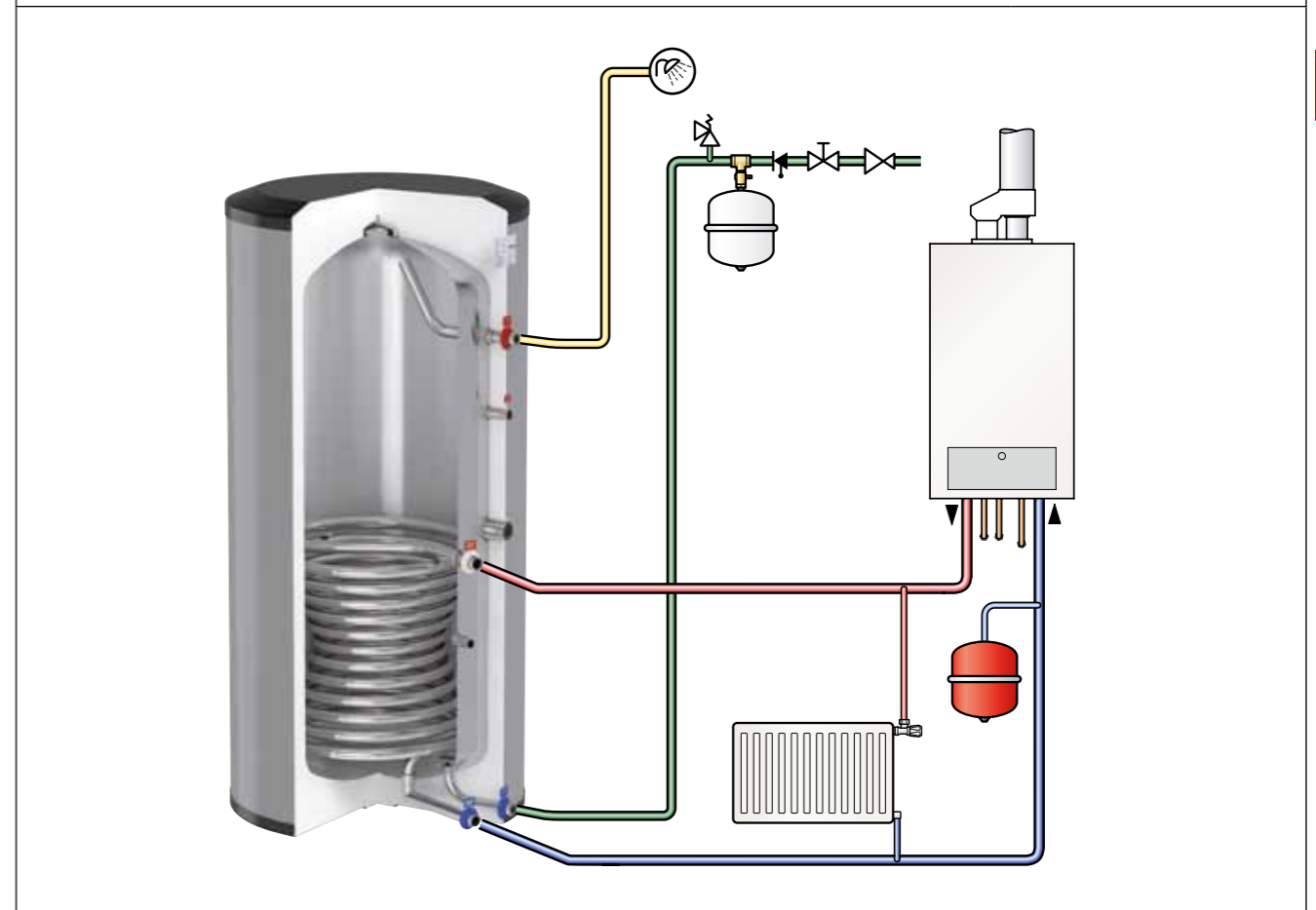
Duo HLS-E 750 - 910 — pieslēgumu shēma

Tips	Attālums starp grīdu un savienojumu centru							
	A [mm]	M [mm]	D [mm]	E [mm]	F/N [mm]	G [mm]	I [mm]	J [mm]
Duo HLS-E 750	50	838	936	1293	1518	568	1807	413
Duo HLS-E 910	50	838	936	1468	1693	568	1982	413

Duo HLS-E – darbības rādītāji									
Specifikācija	Duo HLS-E								
	100	150	200	300	400	500	750	910	
Spirāles apsildes virsmas laukums [m ²]	0,57	0,66	0,91	1,32	1,59	1,59	2,25	2,25	
Pastāvīga jauda (DIN 4708) [kW]	29	33	42	65	85	85	130	130	
Mājsaimniecības ūdens plūsmas ātrums (10 - 45 °C) [l/h]	712	810	1031	1596	2088	2088	3193	3193	
Kopējais siltuma zudums (EN 12897) [kWh/24h]	1,35	1,64	1,94	2,29	2,86	3,09	3,42	3,84	
Sildīšanas ūdens plūsmas ātrums [m ³ /h]	2,5	2,5	2,5	3	4	4	5	5	
Spiediena zudums [mbar]	75	90	125	260	190	190	380	380	
Efektivitātes indekss (60 °C) [ENG]	1,5	2,5	6	16	22	27	47	54	
Maksimālais plūsmas ātrums (T. = 40 °C) [l/10 min] *	194	261	365	552	685	772	1211	1350	
Maksimālais plūsmas ātrums (T. = 60 °C) [l/10 min] *	140	194	268	403	513	600	890	1029	
Maksimālais plūsmas ātrums (T. = 40 °C) [l/h] *	729	911	1320	2007	2370	2457	4001	4140	
Maksimālais plūsmas ātrums (T. = 60 °C) [l/h] *	405	512	738	1113	1338	1425	2075	2214	
Nepārtrauktas plūsmas ātrums (T. = 40 °C) [l/h] *	642	780	1146	1746	2022	2022	3348	3348	
Nepārtrauktas plūsmas ātrums (10 -> 40 °C, ar ūdeni 90 °C temperatūrā) [l/h]	714	864	1272	1938	2250	2250	3240	3240	
Sildīšanas laiks (10 -> 40 °C, ar ūdeni 90 °C temperatūrā) [min.]	8	10	9	9	10	12	13	16	
Jauda (ja ΔT. = 35 °C) [kW]	21,4	26	38,2	58,3	67,3	67,3	97,2	97,2	
Sildīšanas laiks (ja ΔT. = 35 °C) [min.]	11	13	12	12	13	17	18	21	
Nominālā jauda, 85/65 °C spirāle [kW]	16,9	20,5	30,1	45,7	52,9	52,9	76,1	76,1	
Ražība 85/65 °C [l/h]	266	322	474	720	834	834	1200	1200	
Ražība pirmajā stundā 85/65 °C [l]	353	453	648	981	1182	1269	1853	1992	
Spiediena zudums spirālē 85/65 °C [kPa]	1,1	1,9	5,2	15,9	8,3	8,3	22,9	22,9	
Nominālā jauda, 90/70 °C spirāle [kW]	21,2	25,7	37,3	56,3	65,4	65,4	93,9	93,9	
Ražība 90/70 °C [l/h]	335	406	587	888	1031	1031	1479	1479	
Ražība pirmajā stundā 90/70 °C [l]	422	537	761	1149	1379	1466	2132	2271	
Spiediena zudums spirālē 90/70 °C [kPa]	1,7	2,8	7,6	23	12	12	34,1	34,1	

* Padeves temperatūra: 85 °C.
 Plūsmas ātrums pie nominālās jaudas: 85/65 °C.
 Aukstā ūdens temperatūra: 10 °C.

Duo HLS-E – uzstādīšanas piemērs



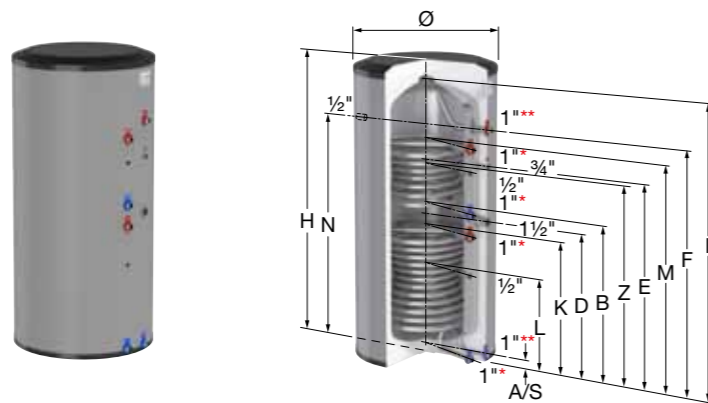
DUO HLS-E SOLAR NERŪSĒJOŠĀ TĒRAUDA ŪDENS SILDĪTĀJI
Duo HLS-E Solar 200 - 500

Netiešas apsildes ūdens sildītājs, ko var kombinēt ar visu veidu apkures sistēmām. Diabolo formas spirāle nodrošina efektīvu siltumapmaiņas procesu un īsu sildīšanas laiku. Duo HLS-E nodrošina optimālus darbības rādītājus, vienlaikus ļaujot ievērojami ietaupīt enerģiju.

- Maksimālais darba spiediens: 10 bar (ūdens tvertne sadzīves vajadzībām) / 40 bar (siltummainis).
- Maksimālā darba temperatūra: 95 °C (ūdens tvertne sadzīves vajadzībām) / 110 °C (siltummainis).
- Nerūsējošā tērauda veids: 1.4521.
- Sākot ar 300 litru tilpumu — ar 1 1/2" savienojumu papildu elektriskajam sildelementam.

Izolācija:

- Standarta krāsas: balta (RAL 9016) un alumīnija (RAL 9006).
- Ar 50 mm EPS izolāciju (putu tieša inžekcija) un polipropilēna pārsegslāni (B2 ugunsdrošības kategorija).



- * Duo HLS-E Solar 200: 3/4"
- ** Duo HLS-E Solar 200: 3/4"
- ** Duo HLS-E Solar 750 - 910: 1 1/2"

Tips	Tilpums [l]	Izmēri *			Izolācija		Svars [kg]	Kods	
		Ø [mm]	H [mm]	Sasvēršanas augstums [mm]	Krāsa	Materiāls			
Duo HLS-E Solar 200	200	555	1593	1655	balta	50 mm EPS	35	1	19415
Duo HLS-E Solar 200	200	555	1593	1655	alum.	50 mm EPS	35	1	19416
Duo HLS-E Solar 300	300	605	1775	1842	balta	50 mm EPS	53	1	19417
Duo HLS-E Solar 300	300	605	1775	1842	alum.	50 mm EPS	53	1	19418
Duo HLS-E Solar 400	400	733	1542	1677	balta	50 mm EPS	70	1	19419
Duo HLS-E Solar 400	400	733	1542	1677	alum.	50 mm EPS	70	1	19420
Duo HLS-E Solar 500	500	733	1849	1958	balta	50 mm EPS	77	1	19421
Duo HLS-E Solar 500	500	733	1849	1958	alum.	50 mm EPS	77	1	19422

*Izmēri ar izolāciju.

Duo HLS-E Solar — pieslēgumu shēma

Tips	Attālums starp grīdu un savienojumu centru											
	A/S [mm]	L [mm]	K [mm]	D [mm]	B [mm]	Z [mm]	E [mm]	M [mm]	N [mm]	F [mm]	I [mm]	J [mm]
Duo HLS-E Solar 200	51	379	554	762	1005	1147	1147	1245	1341	1377	1558	-
Duo HLS-E Solar 300	47	452	652	792	927	1167	1287	1287	1537	1537	1690	-
Duo HLS-E Solar 400	52	487	687	742	798	1010	1025	1130	1210	1210	1476	-
Duo HLS-E Solar 500	52	487	687	836	985	1197	1197	1317	1517	1517	1783	-

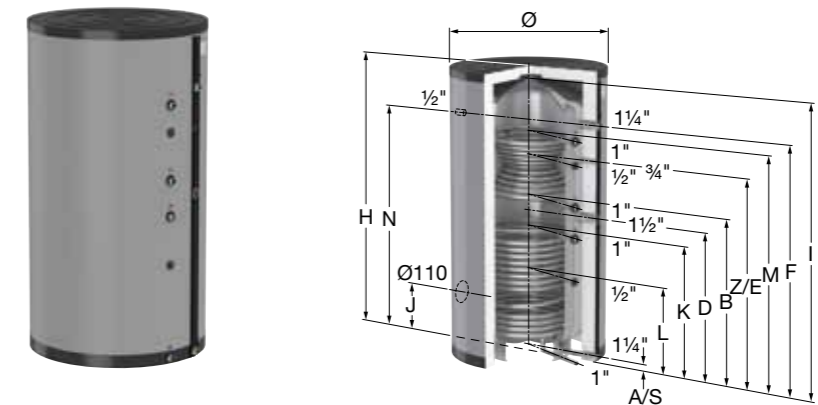
Duo HLS-E Solar 750 - 910

Netiešas apsildes ūdens sildītājs, ko var kombinēt ar visu veidu apkures sistēmām. Diabolo formas spirāle nodrošina efektīvu siltumapmaiņas procesu un īsu sildīšanas laiku. Duo HLS-E nodrošina optimālus darbības rādītājus, vienlaikus ļaujot ievērojami ietaupīt enerģiju.

- Maksimālais darba spiediens: 10 bar (ūdens tvertne sadzīves vajadzībām) / 40 bar (siltummainis).
- Maksimālā darba temperatūra: 95 °C (ūdens tvertne sadzīves vajadzībām) / 110 °C (siltummainis).
- Nerūsējošā tērauda veids: 1.4521.
- Ar 1 1/2" savienojumu papildu elektriskajam sildelementam.
- Ar sānos ierīkoti DN 110 pārbaudes atloku.

Izolācija:

- Standarta krāsa: alumīnija (RAL 9006).
- Ar viegli montējamu 100 mm flīsa šķiedras izolācijas apvalku ar polistirola pārsegslāni (B2 ugunsdrošības kategorija).



Tips	Tilpums [l]	Izmēri			Izolācija		Svars [kg]	Kods	
		Ø [mm] *	H [mm] *	Sasvēršanas augstums [mm]	Krāsa	Materiāls			
Duo HLS-E Solar 750	750	990	1875	1833	alum.	100 mm flīss	111	1	19423
Duo HLS-E Solar 910	910	990	2050	2004	alum.	100 mm flīss	119	1	19424

* Ar izolāciju.

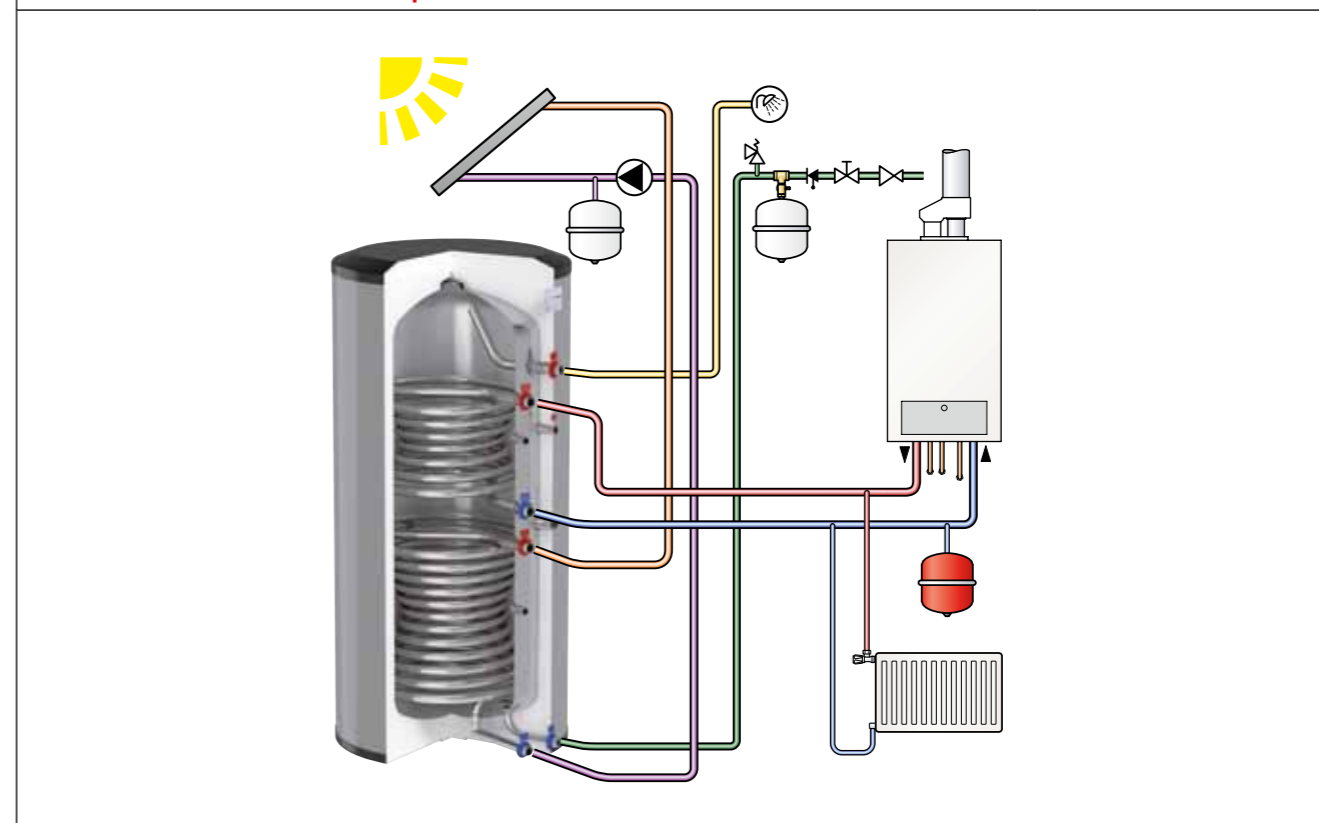
Duo HLS-E Solar — pieslēgumu shēma

Tips	Attālums starp grīdu un savienojumu centru											
	A/S [mm]	C [mm]	M [mm]	D [mm]	E [mm]	F [mm]	Z [mm]	N [mm]	I [mm]	K [mm]	L [mm]	J [mm]
Duo HLS-E Solar 750	50	1031	1441	936	1291	1516	1291	1518	1805	838	568	413
Duo HLS-E Solar 910	50	1208	1618	936	1468	1693	1468	1693	1982	838	568	413

Duo HLS-E Solar — darbības rādītāji						
Specifikācija	Duo HLS-E Solar					
	200	300	400	500	750	910
Apakšējās spirāles apsildes virsmas laukums [m ²]	0,91	1,32	1,59	1,59	2,25	2,25
Augšējās spirāles apsildes virsmas laukums [m ²]	0,5	0,88	0,89	0,89	1,58	1,58
Jauda (DIN 4708) [kW]	24 / 42	44 / 65	46 / 85	46 / 85	70 / 130	70 / 130
Mājsaimniecības ūdens plūsmas ātrums (10 - 45 °C) [l/h]	590 / 1031	1031 / 1596	1130 / 2088	1130 / 2088	1720 / 3193	1720 / 3193
Kopējais siltuma zudums (EN 12897) [kWh/24h]	1,94	2,29	2,86	3,09	3,42	3,42
Sildīšanas ūdens plūsmas ātrums [m ³ /h]	2 / 2,5	3 / 3	3,5 / 4	4 / 4	4 / 5	4 / 5
Spiediena zudums [mbar]	61 / 125	188 / 260	98 / 190	125 / 190	215 / 380	215 / 380
Efektivitātes indekss (60 °C) [ENG]	1 / 6	3,5 / 16	6 / 22	6 / 27	15 / 47	24 / 54
Maksimālais plūsmas ātrums (T. = 40 °C) [l/10 min] *	365	552	685	772	1211	1350
Maksimālais plūsmas ātrums (T. = 60 °C) [l/10 min] *	268	403	513	600	890	1029
Maksimālais plūsmas ātrums (T. = 40 °C) [l/h] *	1320	2007	2370	2457	4001	4140
Maksimālais plūsmas ātrums (T. = 60 °C) [l/h] *	738	1113	1338	1425	2075	2214
Nepārtrauktas plūsmas ātrums (T. = 40 °C) [l/h] *	1146	1746	2022	2022	3348	3348
Nepārtrauktas plūsmas ātrums (10 -> 40 °C, ar ūdeni 90 °C temperatūrā) [l/h]	1272	1938	2250	2250	3240	3240
Sildīšanas laiks (10 -> 40 °C, ar ūdeni 90 °C temperatūrā) [min.]	9	9	10	12	13	16
Jauda (ja ΔT. = 35 °C) [kW]	38,2	58,3	67,3	67,3	97,2	97,2
Sildīšanas laiks (ja ΔT. = 35 °C) [min.]	12	12	13	17	18	21
Nominālā jauda, 85/65 °C apakšējā spirālē [kW]	30,1	45,7	52,9	52,9	76,1	76,1
Nominālā jauda, 85/65 °C augšējā spirālē [kW]	14,5	28,9	25,9	25,9	52,7	52,7
Ražība 85/65 °C [l/h]	474	720	834	834	1200	1200
Ražība pirmajā stundā 85/65 °C [l]	648	981	1182	1269	1853	1992
Spiediena zudums spirāles apakšdaļā 85/65 °C [kPa]	5,2	15,9	8,3	8,3	22,9	22,9
Spiediena zudums spirāles augšdaļā 85/65 °C [kPa]	0,8	4,6	1,3	1,3	8	8
Nominālā jauda, 90/70 °C spirāles apakšdaļā [kW]	37,3	56,3	65,4	65,4	93,9	93,9
Nominālā jauda, 90/70 °C spirāles augšdaļā [kW]	18,6	35,8	32,5	32,5	64,9	64,9
Ražība 90/70 °C [l/h]	293	564	513	513	1023	1023
Ražība pirmajā stundā 90/70 °C [l]	467	825	861	948	1676	1815
Spiediena zudums spirāles apakšdaļā 90/70 °C [kPa]	7,6	23	12	12	34,1	34,1
Spiediena zudums spirāles augšdaļā 90/70 °C [kPa]	1,2	6,7	2	2	11,5	11,5

* Padeves temperatūra: 85 °C.
Plūsmas ātrums pie nominālās jaudas: 85/65 °C.
Aukstā ūdens temperatūra: 10 °C.

Duo HLS-E Solar — uzstādīšanas piemērs



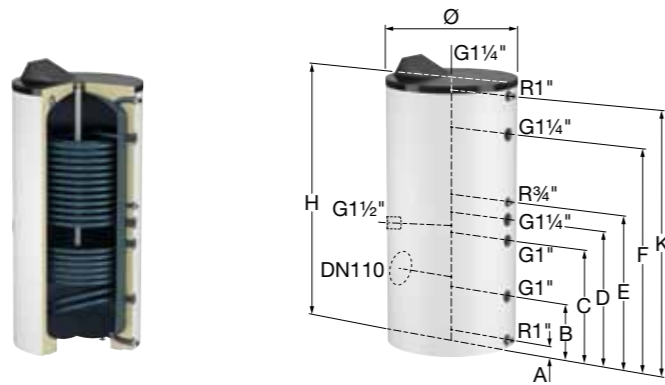
HLS SOLAR AUGSTAS RAŽĪBAS ŪDENS SILDĪTĀJI
HLS Solar

Netiešas apsildes un augstas ražības ūdens sildītājs, kas ir īpaši izstrādāts siltumsūkņu un saules sistēmu kombinēšanai. Ar pastāvīgi piemētinātu un sevišķi lielu dubulto siltummaini turpmākas apsildes vajadzībām, kā arī papildu horizontālu gludās caurules siltummaini pieslēgumam pie saules sistēmas.

- Maksimālais darba spiediens: 10 bar (ūdens tvertne sadzīves vajadzībām) / 16 bar (siltummainis).
- Maksimālā darba temperatūra: 95 °C (ūdens tvertne sadzīves vajadzībām) / 110 °C (siltummainis).
- Konstrukcija: S235JRG2 tērauds.
- Augstas kvalitātes emaljas pārklājums saskaņā ar DIN 4753/3. daļu higiēniskai karstā ūdens ražošanai un optimālai aizsardzībai pret koroziju, izmantojot standarta magnija anodu.
- Aprīkots ar iebūvētu termometru un iegremdēto cauruli.
- Ietver 1 1/2" uznavu papildu EHK elektriskā siltummaiņa pieslēgumam.
- Sānos ierīkots inspekcijas atloks: DN 110, piemērots papildu sildelementu pievienošanai. No rūpnīcas tiek piegādāts noslēgts ar noslēgatloku.
- Papildus pieejams regulējama kāju komplekts (preces kods 18989).
- Cirkulācijas savienojums R 3/4".
- Caurules spirāle apakšdaļā ir izliekta āķa formā, lai nodrošinātu pilnīgu ūdens sasildīšanu (tas neļauj veidoties Legionella baktērijām).

Izolācija:

- Standarta krāsa: balta (RAL 9010).
- Cietu putu izolācija (putu tiešā inžekcija) ar polistirola pārsegslāni.



Tips	Apsildes virsmas laukums [m ²]**	Izmēri *			Izolācijas krāsa	Svars [kg]	Siltuma jauda [kW]***	Ūdens samazinājums sadzīves vajadzībām [l/h]***	Kods
		Ø [mm]	H [mm]	Sasvēršanas augstums [mm]					
HLS Solar 400	3,0 / 1,2	750	1630	1715	balta	210	55 / 22	868 / 351	18126
HLS Solar 500	3,6 / 1,6	750	1830	1895	balta	240	64,8 / 31,4	1022 / 496	18128

* Izmēri ar izolāciju.

** Augšējās/apakšējās apsildes virsmas laukums.

*** 80 °C padeves temperatūrā un 60 °C ūdens sadzīves vajadzībām temperatūrā.

HLS Solar – pieslēgumu shēma

Tips	Attālums starp grīdu un savienojumu centru						
	A [mm]	B [mm]	C [mm]	D [mm]	E [mm]	F [mm]	K [mm]
HLS Solar 400	65	320	640	760	860	1240	1455
HLS Solar 500	65	320	760	880	980	1440	1655

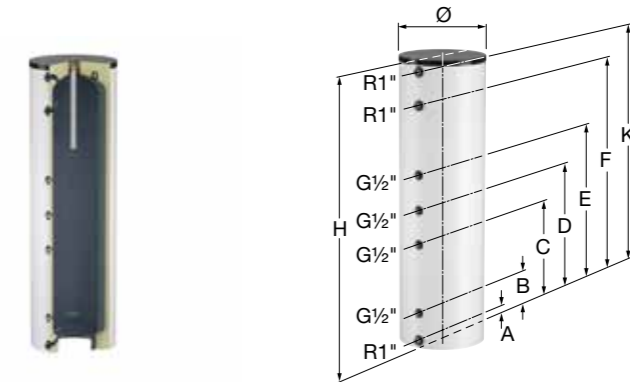
LS SADZĪVES KARSTĀ ŪDENS UZGLABĀŠANAS TVERTNES
LS 200 - 300

Uzglabāšanas tvertnes lietošanai sadzīves un karstā ūdens sistēmās.

- Maksimālais darba spiediens: 10 bar.
- Maksimālā darba temperatūra: 95 °C.
- Konstrukcija: S235JRG2 tērauds.
- Augstas kvalitātes emaljas pārklājums saskaņā ar DIN 4753/3. daļu higiēniskai karstā ūdens ražošanai un optimālai aizsardzībai pret koroziju, apvienojumā ar bezapkopes vai magnija anodu.
- Komplektācijā iekļauta regulējama kāja precīzai centrēšanai.
- Piemērota ārēju siltummaiņu un vairāku karstā ūdens sildītāju pievienošanai.
- Termostata – termometra – cirkulācijas pieslēgumi.

Izolācija:

- Standarta krāsa: balta (RAL 9010) un alumīnija (RAL 9006).
- Cietu putu izolācija (putu tieša inžekcija) ar polistirola pārsegslāni.



Tips	Tilpums [l]	Izmēri *		Izolācijas krāsa	Svars [kg]	Kods
		Ø [mm]	H [mm]			
LS 200 (putu inžekcija)	200	560	1360	balta	55	18623
LS 200 (putu inžekcija)	200	560	1360	alum.	55	18624
LS 300 (putu inžekcija)	300	560	1860	balta	69	18633
LS 300 (putu inžekcija)	300	560	1860	alum.	69	18634

* Izmēri ar izolāciju.

LS 200 - 300 – pieslēgumu shēma

Tips	Attālums no grīdas līdz savienojumu centram						
	A [mm]	B [mm]	C [mm]	D [mm]	E [mm]	F [mm]	K [mm]
LS 200	65	245	545	710	885	1075	1285
LS 300	65	245	690	910	1135	1575	1785

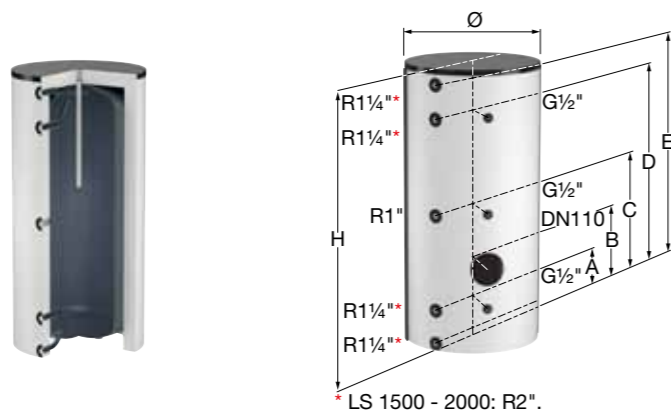
LS 500 - 2000

Uzglabāšanas tvertnes lietošanai sadzīves un karstā ūdens sistēmās.

- Maksimālais darba spiediens: 10 bar.
- Maksimālā darba temperatūra: 95 °C.
- Konstrukcija: S235JRG2 tērauds.
- Augstas kvalitātes emaljas pārklājums saskaņā ar DIN 4753/3. daļu higiēniskai karstā ūdens ražošanai un optimālai aizsardzībai pret koroziju, apvienojumā ar bezapkopes vai magnija anodu (standartā no 1,500 litriem).
- Komplektācijā iekļauta regulējama kāja precīzai centrēšanai.
- Piemērota ārēju siltummaiņu un vairāku siltuma buferu grupu pievienošanai.
- Termostata – termometra – cirkulācijas pieslēgumi.
- Tīrīšanas un inspekcijas sānu atloks DN 110 (no LS 1500 – arī augšdaļā)

Izolācija:

- Standarta krāsas: balta (RAL 9010) un alumīnija (RAL 9006).
- Ar viegli montējamu 100 mm flīsa šķiedras izolācijas apvalku ar polistirola pārsegslāni (B2 ugunsdrošības kategorija).



* LS 1500 - 2000: R2".

Tips	Tilpums [l]	Izmēri *		Izolācijas krāsa	Svars [kg]		Kods
		Ø [mm]	H [mm]				
LS 500	500	650	1640	balta	125	1	18630
LS 500	500	650	1640	alum.	125	1	18635
LS 750	750	750	1970	balta	190	1	18637
LS 750	750	750	1970	alum.	190	1	18638
LS 1000	1000	800	2230	balta	232	1	18640
LS 1000	1000	800	2230	alum.	232	1	18641
LS 1500	1500	1000	2320	balta	397	1	18643
LS 1500	1500	1000	2320	alum.	397	1	18644
LS 2000	2000	1100	2440	balta	474	1	18646
LS 2000	2000	1100	2440	alum.	474	1	18647

* Izmēri bez izolācijas.

LS 500 - 2000 – pieslēgumu shēma

Tips	Attālums no grīdas līdz savienojumu centram				
	A [mm]	B [mm]	C [mm]	D [mm]	E [mm]
LS 500	60	285	830	1375	1600
LS 750	60	300	970	1420	1900
LS 1000	70	310	1100	1670	2160
LS 1500	85	385	1160	1935	2235
LS 2000	105	405	1180	1955	2255

LS-E SADZĪVES KARSTĀ ŪDENS UZGLABĀŠANAS TVERTNES NO NERŪSĒJOŠĀ TĒRAUDA
LS-E 300 - 500

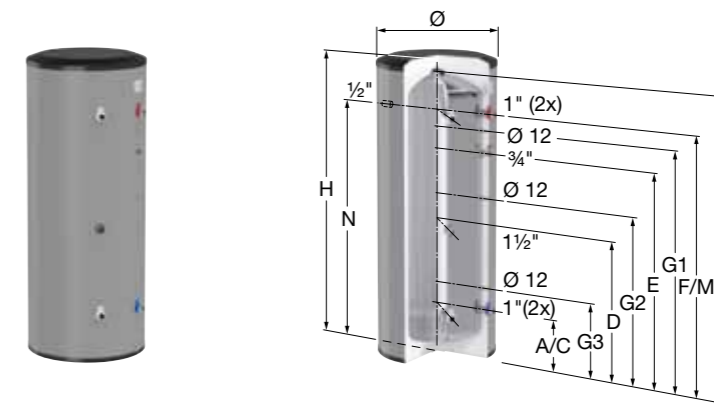
Ar ārēju siltummaiņu savienota uzglabāšanas tvertne sadzīves karstā ūdens vajadzībām.

Uzglabāšanas tvertne izmantošanai sistēmās, kur siltuma apmaiņu var veikt ar ārējiem siltummaiņiem. Nodrošina iespēju īsā laika posmā uzsildīt lielu daudzumu ūdens sadzīves vajadzībām.

- Maksimālais darba spiediens: 10 bar.
- Maksimālā darba temperatūra: 95 °C.
- Nerūsējošā tērauda veids: 1.4521.
- Ar 1 1/2" savienojumu papildu elektriskajam sildēlementam.

Izolācija:

- Standarta krāsa: alumīnija (RAL 9006).
- Ar 50 mm EPS izolāciju (putu tiešā inžekcija) un polipropilēna pārsegslāni (B2 ugunsdrošības kategorija).



Tips	Tilpums [l]	Izmēri *		Sasvēršanas augstums [mm]	Izolācija		Svars [kg]	Kopējais siltuma zudums (EN 12897) [kWh/24h]		Kods
		Ø [mm]	H [mm]		Krāsa	Materiāls				
LS-E 300	300	605	1775	1842	alum.	50 mm EPS	39	2,29	1	19440
LS-E 500	500	735	1849	1958	alum.	50 mm EPS	61	3,09	1	19441

* Izmēri ar izolāciju.

LS-E 300 - 500 – pieslēgumu shēma

Tips	Attālums no grīdas līdz savienojumu centram							
	A [mm]	D [mm]	G3 [mm]	G2 [mm]	E [mm]	G1 [mm]	F/M/N [mm]	I [mm]
LS-E 300	272	792	372	792	1125	1412	1537	1712
LS-E 500	312	836	446	1002	1276	1412	1517	1739

LS-E 750 - 910

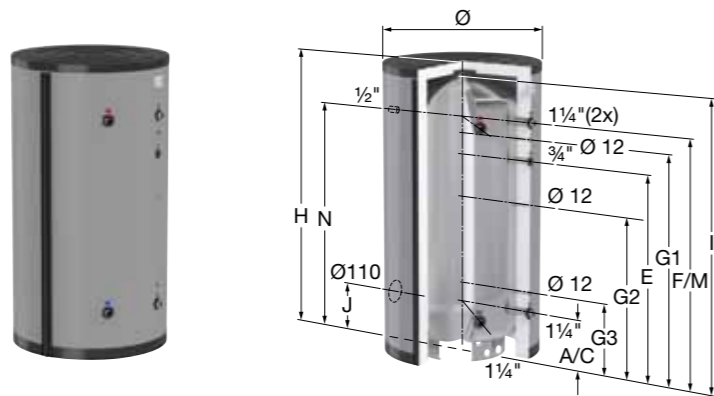
Ar ārēju siltummaiņu savienota uzglabāšanas tvertne sadzīves karstā ūdens vajadzībām.

Uzglabāšanas tvertne izmantošanai sistēmās, kur siltuma apmaiņu var veikt ar ārējiem siltummaiņiem. Nodrošina iespēju īsā laika posmā uzsildīt lielu daudzumu ūdens sadzīves vajadzībām.

- Maksimālais darba spiediens: 10 bar.
- Maksimālā darba temperatūra: 95 °C.
- Nerūsējošā tērauda veids: 1.4521.
- Ar sānos ierīkoti DN 110 pārbaudes atloku.

Izolācija:

- Standarta krāsa: alumīnija krāsa (RAL 9006).
- Ar viegli montējamu 100 mm flīsa šķiedras izolācijas apvalku ar polistirola pārsegslāni (B2 ugunsdrošības kategorija).

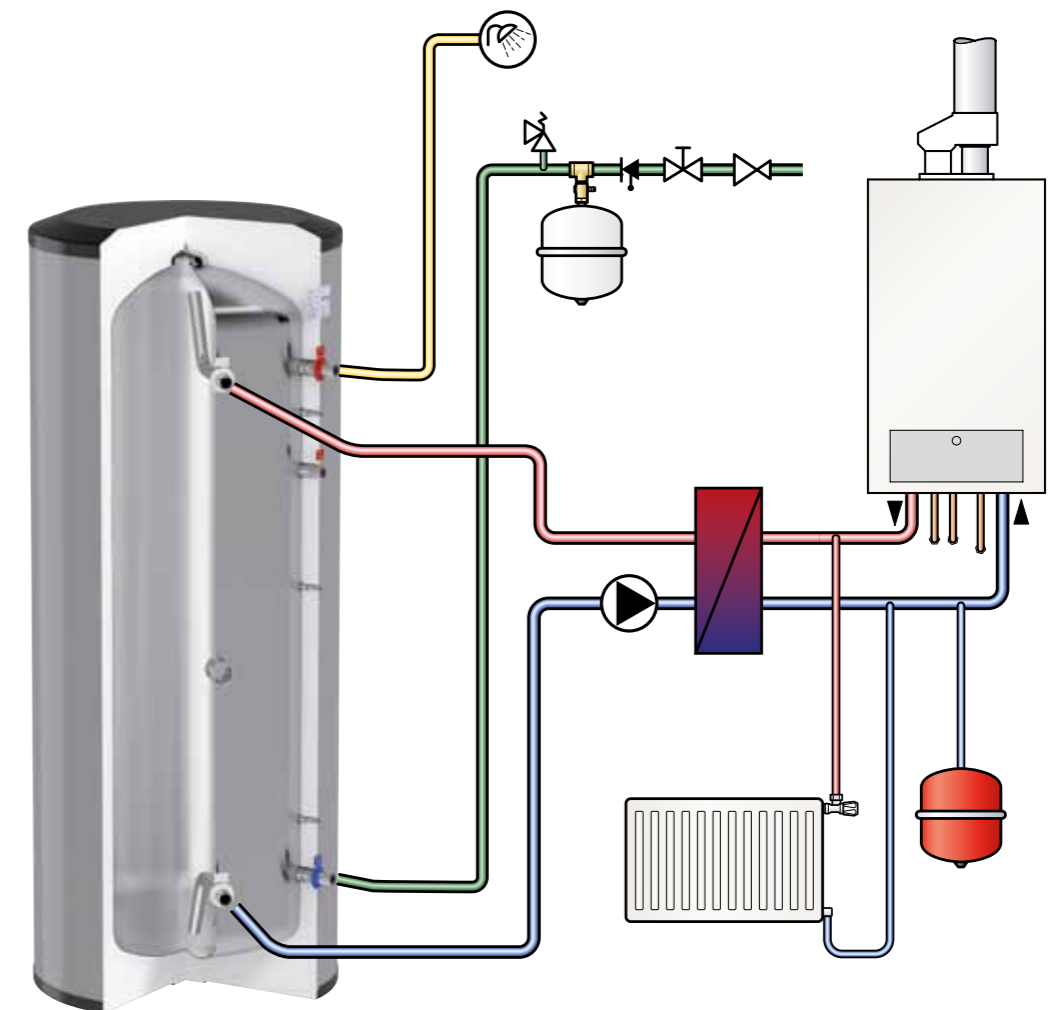


Tips	Tilpums [l]	Izmēri			Izolācija		Svars [kg]	Kopējais siltuma zudums (EN 12897) [kWh/24h]		Kods
		Ø [mm] *	H [mm] *	Sasvēršanas augstums [mm]	Krāsa	Materiāls				
LS-E 750	750	990	1848	1833	alum.	100 mm flīss	84	3,42	1	19442
LS-E 910	910	990	2023	2004	alum.	100 mm flīss	92	3,84	1	19443

* Ar izolāciju.

LS-E 750 - 910 — pieslēgumu shēma

Tips	Attālums no grīdas līdz savienojumu centram								
	A [mm]	G3 [mm]	G2 [mm]	E [mm]	G1 [mm]	F/M/N [mm]	I [mm]	J [mm]	
LS-E 750	323	448	1003	1278	1413	1518	1848	413	
LS-E 910	323	448	1003	1453	1588	1693	2023	413	

LS-E 750 - 910 — uzstādīšanas piemērs


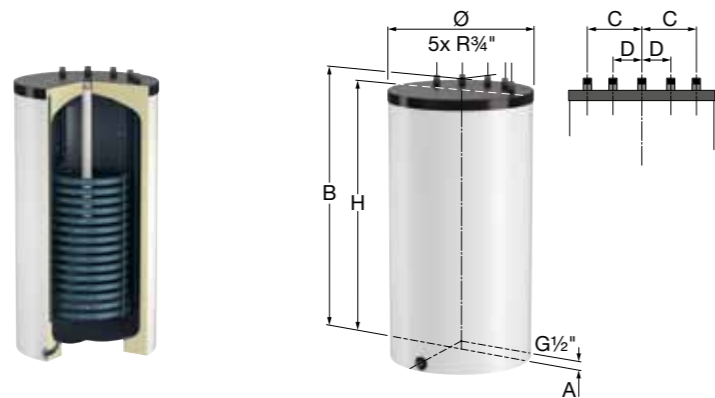
UHP ŪDENS SILDĪTĀJI
UHP

Netiešas apsildes ūdens sildītājs ar visiem savienojumiem augšdaļā, ieskaitot pastāvīgi piemētinātu spirāles tipa siltummaini.

- Maksimālais darba spiediens: 10 bar (ūdens tvertne sadzīves vajadzībām) / 16 bar (siltummainis).
- Maksimālā darba temperatūra: 95 °C (ūdens tvertne sadzīves vajadzībām) / 130 °C (siltummainis).
- Augstas kvalitātes emaljas pārklājums saskaņā ar DIN 4753/3.
- Uzstādīts standarta magnija anods.
- Augsti siltumapmaiņas parametri, pateicoties īpaši lielajai apsildes virsmas platībai.
- Aprīkots ar temperatūras sensora iegremdēto cauruli. Vienā pusē ierīkots drenāžas savienojums.
- Visi sistēmas pieslēgumi atrodas augšdaļā.
- Pēc pieprasījuma pieejama īpašā versija ar termometru un tīrīšanas un inspekcijas atloku.

Izolācija:

- Standarta krāsa: balta (RAL 9010).
- Cietu putu izolācija (putu tiešā inžekcija) ar polistirola pārsegslāni.



Tips	Tilpums [l]	Sildīšanas virsmas laukums [m²]	Izmēri *		Svars [kg]	Siltuma jauda [kW] **	Ūdens samazinājums sadzīves vajadzībām [l/h] **		Kods
			Ø [mm]	H [mm]					
UHP 110 basic	110	1,1	550	765	69	24,7	429	1	19069
UHP 160 basic	160	1,3	550	1015	88	29,1	505	1	19075

* Izmēri ar izolāciju.

** 80 °C padeves temperatūrā un 60 °C temperatūrā ūdens sadzīves vajadzībām.

UHP – pieslēgumu shēma

Tips	Izmēri			
	A [mm]	B [mm]	C [mm]	D [mm]
UHP 110	35	805	165	95
UHP 160	35	1055	165	95

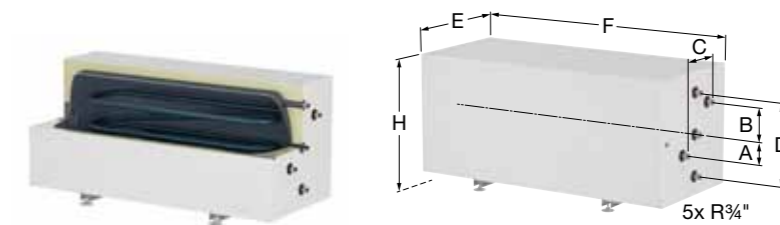
TS HORIZONTĀLIE ŪDENS SILDĪTĀJI
TS

Netiešas apsildes horizontālais ūdens sildītājs ar pastāvīgi piemētinātu siltummaini.

- Maksimālais darba spiediens: 10 bar.
- Maksimālā darba temperatūra: 95 °C (ūdens tvertne sadzīves vajadzībām) / 110 °C (siltummainis).
- Augstas kvalitātes emaljas pārklājums saskaņā ar DIN 4753/3. daļu higiēniskai karstā ūdens ražošanai, izmantojot standarta magnija anodu.
- Aprīkots ar iebūvētu termometru un iegremdēto cauruli.
- Komplektācijā iekļauta regulējama kāja precīzai centrēšanai.
- Sānu tīrīšanas atloks DN 80.
- Maksimālā slodze ūdens sildītāja svāra dēļ: 300 kg.

Izolācija:

- Standarta krāsa: balta (RAL 9010).
- Ar cietu putu izolāciju (putu tiešā inžekcija) un stabili lokšņu tērauda pārsegu (B2 ugunsdrošības kategorija).



Tips	Sildīšanas virsmas laukums [m²]	Krāsa	Izmēri *		Svars [kg]	Siltuma jauda [kW] **	Ūdens samazinājums sadzīves vajadzībām [l/h] **		Kods
			F [mm]	H/E [mm]					
TS 120	0,4	balta	830	600	103	10	174	1	19170
TS 120	0,4	alum.	830	600	103	10	174	1	19173
TS 150	0,6	balta	1080	600	115	14,9	260	1	19180
TS 150	0,6	alum.	1080	600	115	14,9	260	1	19183
TS 200	0,8	balta	1330	600	136	18,4	320	1	19190
TS 200	0,8	alum.	1330	600	136	18,4	320	1	19193

* Izmēri ar izolāciju.

** 80 °C padeves temperatūrā un 60 °C temperatūrā ūdens sadzīves vajadzībām.

TS – pieslēgumu shēma

Tips	Izmēri			
	A [mm]	B [mm]	C [mm]	D [mm]
TS	130	75	220	380

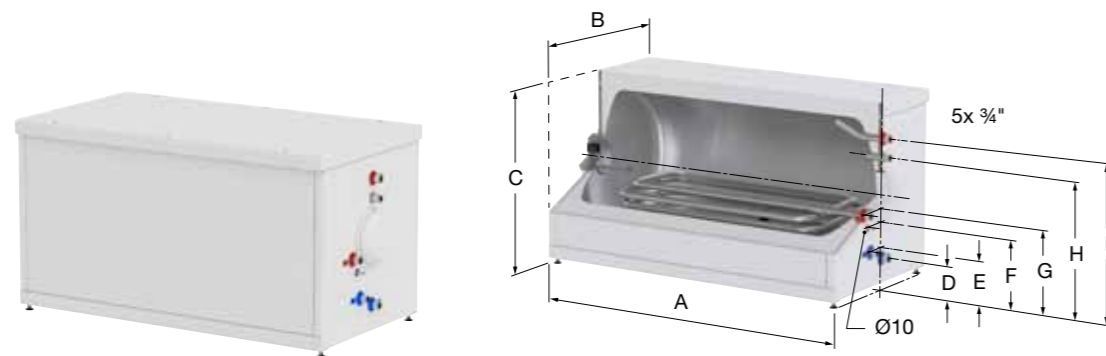
TS-E NERŪSĒJOŠĀ TĒRAUDA HORIZONTĀLIE ŪDENS SILDĪTĀJI
TS-E

Netiešas apsildes horizontālais ūdens sildītājs, kas ir īpaši izstrādāts telpai ar ierobežotu augstumu. Spirāle nodrošina efektīvu siltumapmaiņas procesu un īsu sildīšanas laiku. TS-E nodrošina optimālus darbības rādītājus, vienlaikus ļaujot ievērojami ietaupīt enerģiju.

- Maksimālais darba spiediens: 10 bar (ūdens tvertne sadzīves vajadzībām) / 40 bar (siltummainis).
- Maksimālā darba temperatūra: 95 °C (ūdens tvertne sadzīves vajadzībām) / 110 °C (siltummainis).
- Nerūsējošā tērauda veids: 1.4521.

Izolācija:

- Standarta krāsa: alumīnija (RAL 9006).
- Ar 50 mm EPS izolāciju (putu tiešā inžekcija) un polipropilēna pārsegslāni (B2 ugunsdrošības kategorija).



Tips	Tilpums [l]	Izmēri *			Izolācija		Svars [kg]		Kods
		A [mm]	B/C [mm]	Sasvēršanas augstums [mm]	Krāsa	Materiāls			
TS-E 150	150	948	600	612	balta	50 mm flīss	62	1	19446
TS-E 200	200	1208	600	612	balta	50 mm flīss	82	1	19447

* Izmēri ar izolāciju.

TS-E – pieslēgumu shēma

Tips	Attālums no grīdas līdz savienojumu centram					
	D [mm]	E [mm]	F [mm]	G [mm]	H [mm]	I [mm]
TS-E 150	46	126	211	258	430	492
TS-E 200	129	126	211	258	430	492

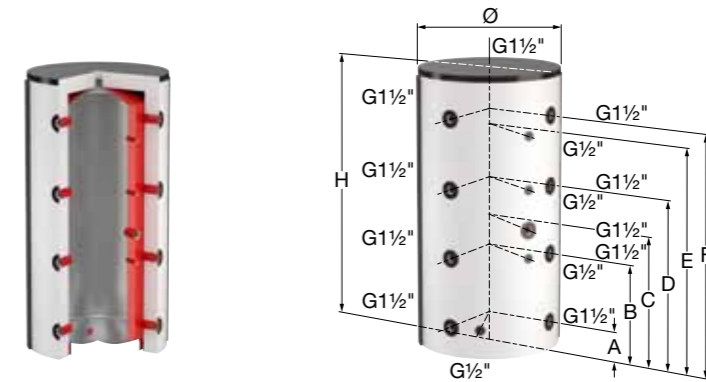
PS AKUMULĀCIJAS TVERTNES
PS 200 - 600

Akumulācijas tvertnes izmantošanai slēgtās apkures sistēmās. Var izmantot kā akumulācijas tvertni dzesēšanas iekārtās (izolācija dzesēšanas iekārtām nav pieejama; ja vajadzīgas izolētas akumulācijas tvertnes dzesēšanas iekārtām, skatiet Flamco PSK akumulācijas tvertnes).

- Maksimālais darba spiediens: 3 bar.
- Maksimālā darba temperatūra: 95 °C.
- Tērauda tvertne (izgatavota no S235JRG2), no ārpusē pārklāta ar pulverpārklājumu, bet iekšpusē ir bez apstrādes.
- Uz konstrukcijas ar regulējamu kāju precīzai centrēšanai.
- Var savienot ar vairākām akumulācijas tvertnēm.
- Temperatūras sensora savienojumi: G1/2" (4x).
- Savienojumi 90° leņķī, kas ļauj veikt pieslēgumus taisnā leņķī.
- Pēc pieprasījuma pieejami nestandarta savienojumu, tilpumu un darba spiediena versijas.

Izolācija (nav iekļauta — var pasūtīt atsevišķi (sk. nodaļu "Piederumi ūdens sildīšanas un uzglabāšanas tvertnēm")):

- Standarta krāsas: balta (RAL 9010) un alumīnija (RAL 9006).
- Viegli montējama 100 mm flīsa šķiedras izolācijas apvalku ar polistirola pārsegslāni (B2 ugunsdrošības kategorija).



Tips	Tilpums [l]	Izmēri *			Svars [kg]		Kods
		Ø [mm]	H [mm]	Sasvēršanas augstums [mm]			
PS 200	200	480	1300	1350	47	1	18600
PS 300	300	550	1590	1650	66	1	18605
PS 500	500	650	1650	1700	80	1	18756
PS 600	600	650	2050	2100	93	1	19380

* Izmēri bez izolācijas.

PS 200 - 600 – pieslēgumu shēma

Tips	Sistēmas pieslēgumi	Attālums no grīdas līdz savienojumiem					
		A [mm]	B [mm]	C [mm]	D [mm]	E [mm]	F [mm]
PS 200	8	180	480	-	780	980	1080
PS 300	8	210	590	-	980	1260	1360
PS 500	8	180	600	770	1010	1330	1430
PS 600	8	180	730	980	1280	1730	1830

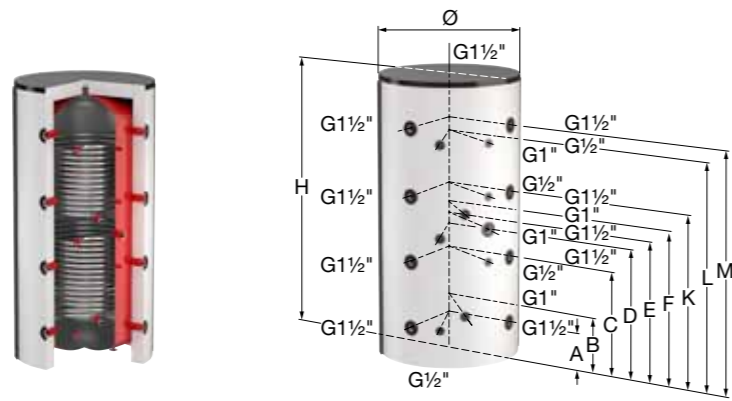
PS-T 750 - 2000

Akumulācijas tvertnes izmantošanai slēgtās apkures sistēmās. Ar diviem pastāvīgi piemetinātiem caurules tipa spirāles siltummaiņiem papildu siltuma avotu pievienošanas (piemēram, saules sistēmas vai malkas kurtuves pieslēgšanai).

- Maksimālais darba spiediens: 3 bar (akumulācijas tvertne) / 10 bar (siltummaiņi).
- Maksimālā darba temperatūra: 95 °C (akumulācijas tvertne) / 110 °C (siltummaiņi).
- Tērauda tvertne (izgatavota no S235JRG2), no ārpusē pārklāta ar pulverpārklājumu, bet iekšpuse ir bez apstrādes.
- Komplektācijā iekļauta regulējama kāja precīzai centrēšanai.
- Temperatūras sensora savienojumi: G1/2" (4x).
- Savienojumi 90° leņķī, kas ļauj veikt pieslēgumus taisnā leņķī.

Izolācija (nav iekļauta — var pasūtīt atsevišķi (sk. nodaļu "Piederumi ūdens sildīšanas un uzglabāšanas tvertnēm")):

- Standarta krāsas: balta (RAL 9010) un alumīnija (RAL 9006).
- Viegli montējamu 100 mm flīsa šķiedras izolācijas apvalku ar polistirola pārsegslāni (B2 ugunsdrošības kategorija).



Tips	Tilpums [l]	Izmēri *			Svars [kg]	Apsildes virsmas laukums ** [m²]		Kods
		Ø [mm]	H [mm]	Sasvēršanas augstums [mm]				
PS-T 750	750	790	1800	1850	156	1,5/2,1	1	19354
PS-T 850	850	790	1950	2000	205	2,0/2,3	1	19355
PS-T 1000 (Ø790)	1000	790	2200	2250	245	2,2/2,7	1	19356
PS-T 1000 (Ø850)	1000	850	2000	2050	243	2,2/2,7	1	19357
PS-T 1200	1200	850	2250	2300	261	2,6/2,9	1	19358
PS-T 1500	1500	1000	2320	2380	306	2,8/3,2	1	19359
PS-T 2000	2000	1100	2350	2400	396	3,5/5,0	1	19360

* Izmēri bez izolācijas.

** Augšējās/apakšējās apsildes virsmas laukums.

PS-T 750 - 2000 — pieslēgumu shēma

Tips	Sistēmas pieslēgumi	Attālums no grīdas līdz savienojumiem								
		A [mm]	B [mm]	C [mm]	D [mm]	E [mm]	F [mm]	K [mm]	L [mm]	M [mm]
PS-T 750	8	270	370	690	890	940	1060	1100	1680	1520
PS-T 850	8	270	370	740	920	970	1090	1200	1680	1670
PS-T 1000 (Ø790)	8	270	370	820	1010	1095	1210	1370	1680	1920
PS-T 1000 (Ø850)	8	305	405	790	1005	1075	1125	1220	1680	1705
PS-T 1200	8	305	405	855	1045	1195	1295	1405	1680	1955
PS-T 1500	8	340	440	890	1040	1230	1370	1440	1680	1990
PS-T 2000	8	350	450	900	1200	1310	1380	1450	1680	2000

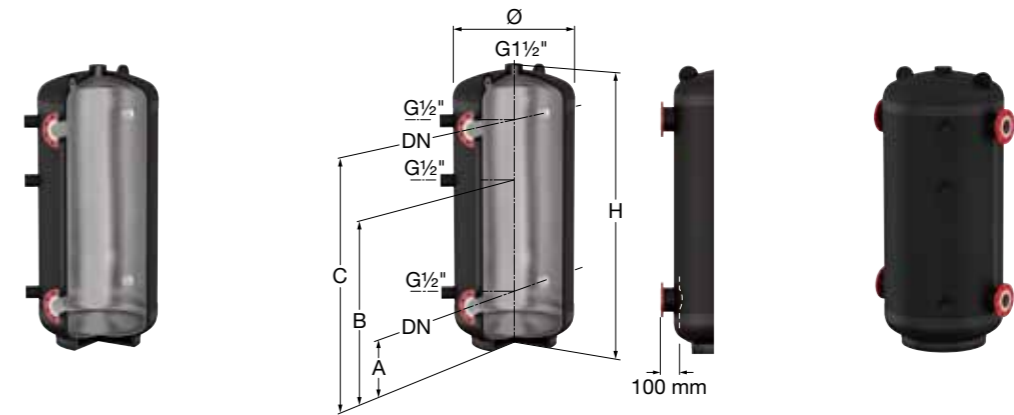
PSK BUFERTVERTNES
PSK 500 - 750

Akumulācijas tvertnes ar atloka savienojumiem izmantošanai slēgtās dzesēšanas ūdens sistēmās.

- Maksimālais darba spiediens: 6 bar.
- Minimālā/maksimālā darba temperatūra: -20 °C / +50 °C.
- Tērauda tvertne (izgatavota no S235JRG2), no ārpusē pārklāta ar pulverpārklājumu, bet iekšpuse ir bez apstrādes.
- Uz konstrukcijas ar regulējamu kāju precīzai centrēšanai.
- Lieli atloku savienojumi lielai ūdens plūsmai.
- Robusta konstrukcija, viegla montāža.
- Temperatūras sensora savienojumi: G1/2" (3x).
- Savienojumi: Iekšējā vītne saskaņā ar DIN ISO 228/T.1
Atloks saskaņā ar EN 1092-1/11 B1, PN 16.

Izolācija (nav iekļauta — var pasūtīt atsevišķi (sk. nodaļu "Piederumi ūdens sildīšanas un uzglabāšanas tvertnēm")):

- 25 mm tvaikus necaurlaidīgs izolācijas apvalks (B1 ugunsdrošības kategorija), piemērots dzesēšanas ūdens lietojumiem.



Tips	Tilpums [l]	Izmēri *			Svars [kg]		Kods
		Ø [mm]	H [mm]	Sasvēršanas augstums [mm]			
PSK 500	500	650	1640	1700	114	1	18560
PSK 750	750	750	1970	2000	164	1	18561

* Izmēri bez izolācijas.

PSK 500 - 750 — pieslēgumu shēma

Tips	Sistēmas pieslēgumi	DN	Attālums no grīdas līdz savienojumiem		
			A [mm]	B [mm]	C [mm]
PSK 500	4	65	305	810	1315
PSK 750	4	80	350	970	1590

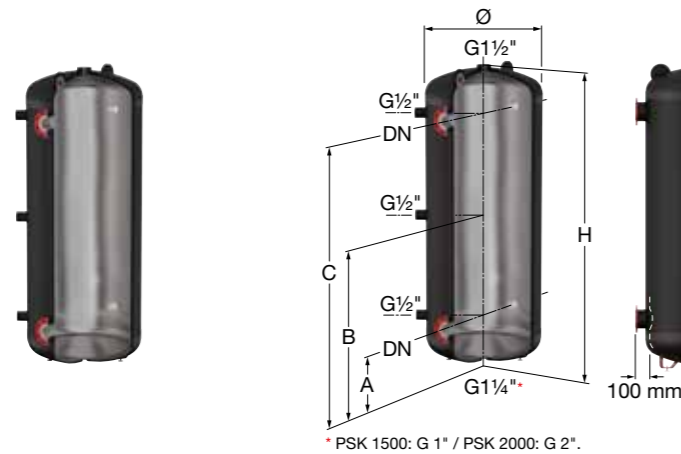
PSK 1000 - 2000

Akumulācijas tvertnes ar atloka savienojumiem izmantošanai slēgtās dzesēšanas ūdens sistēmās.

- Maksimālais darba spiediens: 6 bar.
- Minimālā/maksimālā darba temperatūra: -20 °C / +50 °C.
- Tērauda tvertne (izgatavota no S235JRG2), no ārpusē pārklāta ar pulverpārklājumu, bet iekšpuse ir bez apstrādes.
- Ar regulējamu kāju precīzai centrēšanai.
- Lieli atloku savienojumi lielai ūdens plūsmai.
- Robusta konstrukcija, viegla montāža.
- Temperatūras sensora savienojumi: G $\frac{1}{2}$ " (3x).
- Savienojumi:
Iekšējā vītne saskaņā ar DIN ISO 228/T.1
Atloks saskaņā ar EN 1092-1/11 B1, PN 16.

Izolācija (nav iekļauta — var pasūtīt atsevišķi (sk. nodaļu "Piederumi ūdens sildīšanas un uzglabāšanas tvertnēm")):

- 25 mm tvaikus necaurlaidīgs izolācijas apvalks (B1 ugunsdrošības kategorija), piemērots dzesēšanas ūdens lietojumiem.



Tips	Tilpums [l]	Izmēri *			Svars [kg]		Kods
		Ø [mm]	H [mm]	Sasvēršanas augstums [mm]			
PSK 1000	1000	790	2220	2260	170	1	18562
PSK 1500	1500	1000	2320	2380	281	1	18563
PSK 2000	2000	1100	2350	2400	368	1	18564

* Izmēri bez izolācijas.

PSK 1000 - 2000 — pieslēgumu shēma

Tips	Sistēmas pieslēgumi	DN	Attālums no grīdas līdz savienojumiem		
			A [mm]	B [mm]	C [mm]
PSK 1000	4	80	355	1100	1845
PSK 1500	4	80	420	1165	1910
PSK 2000	4	100	440	1175	1910

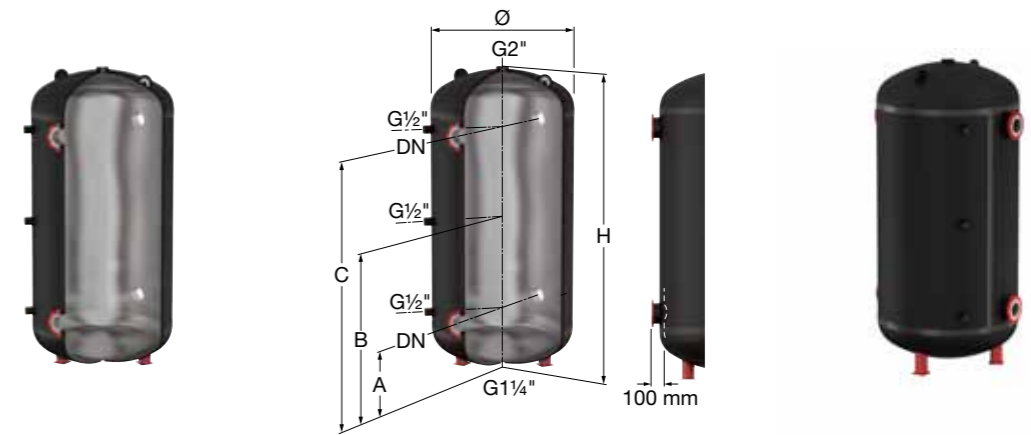
PSK 2500 - 3000

Akumulācijas tvertnes ar atloka savienojumiem izmantošanai slēgtās dzesēšanas ūdens sistēmās.

- Maksimālais darba spiediens: 6 bar.
- Minimālā/maksimālā darba temperatūra: -20 °C / +50 °C.
- Tērauda tvertne (izgatavota no S235JRG2), no ārpusē pārklāta ar pulverpārklājumu, bet iekšpuse ir bez apstrādes.
- Lieli atloku savienojumi lielai ūdens plūsmai.
- Robusta konstrukcija, viegla montāža.
- Temperatūras sensora savienojumi: G $\frac{1}{2}$ " (3x).
- Savienojumi:
Iekšējā vītne saskaņā ar DIN ISO 228/T.1
Atloks saskaņā ar EN 1092-1/11 B1, PN 16.

Izolācija (nav iekļauta — var pasūtīt atsevišķi (sk. nodaļu "Piederumi ūdens sildīšanas un uzglabāšanas tvertnēm")):

- 25 mm tvaikus necaurlaidīgs izolācijas apvalks (B1 ugunsdrošības kategorija), piemērots dzesēšanas ūdens lietojumiem.



Tips	Tilpums [l]	Izmēri *			Svars [kg]		Kods
		Ø [mm]	H [mm]	Sasvēršanas augstums [mm]			
PSK 2500	2500	1200	2650	2700	522	1	18565
PSK 3000	3000	1250	2830	3000	592	1	18566

* Izmēri bez izolācijas.

PSK 2500 - 3000 — pieslēgumu shēma

Tips	Sistēmas pieslēgumi	DN	Attālums no grīdas līdz savienojumiem		
			A [mm]	B [mm]	C [mm]
PSK 2500	4	125	480	1320	2160
PSK 3000	4	125	600	1440	2280

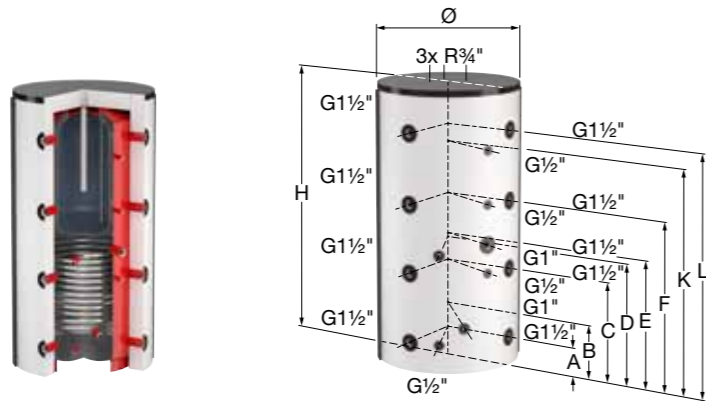
KPS KOMBINĒTIE ŪDENS SILDĪTĀJI
KPS 500 - 600

Kompakts ūdens sildītājs un akumulācijas tvertne vienā iekārtā, lai kombinētu vairākas apkures sistēmas (piemēram, cietā kurināmā, mazuta un gāzes apkures katlus) ar karstā ūdens sistēmu sadzīves vajadzībām. Aprīkota ar pastāvīgi piemētinātu caurules tipa spirāli papildu siltuma avota pievienošanai (piemēram, saules apsildes sistēmai).

- Maksimālais darba spiediens: 3 bar (akumulācijas tvertne) / 10 bar (ūdens rezervuārs sadzīves vajadzībām / siltummainis).
- Maksimālā darba temperatūra: 95 °C (akumulācijas tvertne / ūdens rezervuārs sadzīves vajadzībām) / 110 °C (siltummainis).
- Akumulācijas tvertne ir izgatavota no tērauda (S235JRG2). Uzstādīta uz konstrukcijas ar regulējamu kāju iekārtām līdz 600 litru tilpuma un uz fiksētas kājas, sākot ar 750 litru tilpumu. Ārpuse ir noklāta ar pulverpārklājumu, bet iekšpuse nav apstrādāta.
- Ūdens tvertne sadzīves vajadzībām ir izgatavota no tērauda (S235JRG2). Ārpuse nav apstrādāta, bet iekšpusi klāj augstas kvalitātes emalja, kas atbilst ūdensvada ūdens lietojumam saskaņā ar DIN 4753/3. daļu.
- Aprīkots ar vairākiem savienojumiem un iegremdēto cauruli temperatūras sensoram.
- Aukstā ūdens padeve apakšdaļā, lai neradītu turbulenci un saglabātu stratifikāciju.
- Komplektācijā iekļauta regulējama kāja precīzai centrēšanai.
- Ar magnija anodu ūdensvada ūdens rezervuārā.
- Savienojumi 90° leņķī, kas ļauj veikt pieslēgumus taisnā leņķī.
- Temperatūras sensora savienojumi: G $\frac{1}{2}$ " (4x).

Izolācija (nav iekļauta — var pasūtīt atsevišķi (sk. nodaļu "Piederumi ūdens sildīšanas un uzglabāšanas tvertnēm")):

- Standarta krāsas: balta (RAL 9010) un alumīnija (RAL 9006).
- Ar viegli montējamu 100 mm flīsa šķiedras izolācijas apvalku ar polistirola pārsegslāni (B2 ugunsdrošības kategorija).



Tips	Tilpums		Izmēri *			Spirāles apsildes virsmas laukums [m ²]	Svars [kg]	Siltuma jauda [kW] **	Ūdens samazinājums sadzīves vajadzībām [l/h] **		Kods
	Kopā [l]	Ūdens sadzīves vajadzībām [l]	Ø [mm]	H [mm]	Sasvēršanas augstums [mm]						
KPS 500/150	500	150	650	1610	1700	1,6	138	40,6	642	1	19110
KPS 600/150	600	150	650	2010	2100	2,0	160	40,6	642	1	19366

* Izmēri bez izolācijas.

** 80 °C padeves temperatūrā un 65 °C sadzīves ūdens temperatūrā.

KPS 500 - 600 — pieslēgumu shēma

Tips	Attālums no grīdas līdz savienojumu centram							
	A [mm]	B [mm]	C [mm]	D [mm]	E [mm]	F [mm]	K [mm]	L [mm]
KPS 500/150	180	280	600	770	770	1010	1330	1430
KPS 600/150	180	280	730	880	980	1280	1730	1830

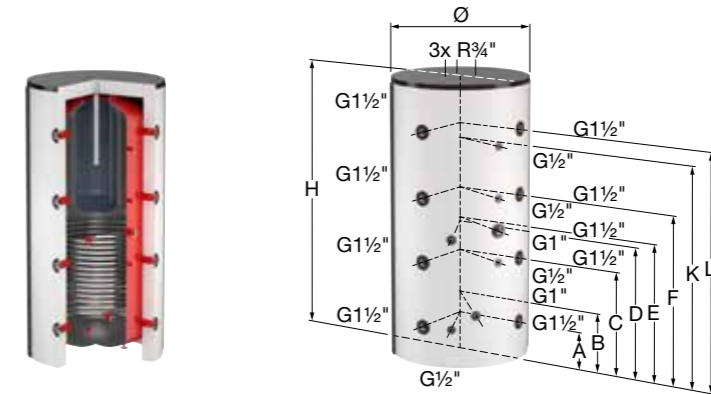
KPS 750 - 1000

Kompakts ūdens sildītājs un akumulācijas tvertne vienā iekārtā, lai kombinētu vairākas apkures sistēmas (piemēram, cietā kurināmā, mazuta un gāzes apkures katlus) ar karstā ūdens sistēmu sadzīves vajadzībām. Aprīkota ar pastāvīgi piemētinātu caurules tipa spirāli papildu siltuma avota pievienošanai (piemēram, saules apsildes sistēmai).

- Maksimālais darba spiediens: 3 bar (akumulācijas tvertne) / 10 bar (ūdens rezervuārs sadzīves vajadzībām / siltummainis).
- Maksimālā darba temperatūra: 95 °C (akumulācijas tvertne / ūdens rezervuārs sadzīves vajadzībām) / 110 °C (siltummainis).
- Akumulācijas tvertne ir izgatavota no tērauda (S235JRG2). Uzstādīta uz konstrukcijas ar regulējamu kāju iekārtām līdz 600 litru tilpuma un uz fiksētas kājas, sākot ar 750 litru tilpumu. Ārpuse ir noklāta ar pulverpārklājumu, bet iekšpuse nav apstrādāta.
- Ūdens tvertne sadzīves vajadzībām ir izgatavota no tērauda (S235JRG2). Ārpuse nav apstrādāta, bet iekšpusi klāj augstas kvalitātes emalja, kas atbilst ūdensvada ūdens lietojumam saskaņā ar DIN 4753/3. daļu.
- Aprīkots ar vairākiem savienojumiem un iegremdēto cauruli temperatūras sensoram.
- Aukstā ūdens padeve apakšdaļā, lai neradītu turbulenci un saglabātu stratifikāciju.
- Komplektācijā iekļauta regulējama kāja precīzai centrēšanai.
- Ar magnija anodu ūdensvada ūdens rezervuārā.
- Savienojumi 90° leņķī, kas ļauj veikt pieslēgumus taisnā leņķī.
- Temperatūras sensora savienojumi: G $\frac{1}{2}$ " (4x).

Izolācija (nav iekļauta — var pasūtīt atsevišķi (sk. nodaļu "Piederumi ūdens sildīšanas un uzglabāšanas tvertnēm")):

- Standarta krāsas: balta (RAL 9010) un alumīnija (RAL 9006).
- Ar viegli montējamu 100 mm flīsa šķiedras izolācijas apvalku ar polistirola pārsegslāni (B2 ugunsdrošības kategorija).



Tips	Tilpums		Izmēri *			Spirāles apsildes virsmas laukums [m ²]	Svars [kg]	Siltuma jauda [kW] **	Ūdens samazinājums sadzīves vajadzībām [l/h] **		Kods
	Kopā [l]	Ūdens sadzīves vajadzībām [l]	Ø [mm]	H [mm]	Sasvēršanas augstums [mm]						
KPS 750/150	750	150	790	1760	1850	2,1	170	47,4	749	1	19080
KPS 850/170	850	170	790	1930	2000	2,3	215	47,4	749	1	19367
KPS 1000/200	1000	200	790	2180	2250	2,7	260	55,1	870	1	19090

* Izmēri bez izolācijas.

** 80 °C padeves temperatūrā un 65 °C sadzīves ūdens temperatūrā.

KPS 750 - 1000 — pieslēgumu shēma

Tips	Attālums no grīdas līdz savienojumu centram							
	A [mm]	B [mm]	C [mm]	D [mm]	E [mm]	F [mm]	K [mm]	L [mm]
KPS 750/150	270	370	690	890	940	1100	1420	1520
KPS 850/170	270	370	740	920	970	1100	1420	1520
KPS 1000/200	270	370	820	1010	1095	1370	1820	1920

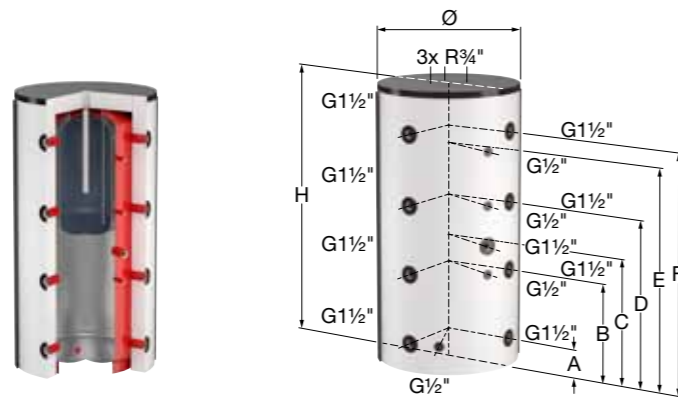
KPB KOMBINĒTIE ŪDENS SILDĪTĀJI
KPB 500 - 600

Kompakts ūdens sildītājs un akumulācijas tvertne vienā iekārtā, lai kombinētu vairākas apkures sistēmas (piemēram, cietā kurināmā, mazuta un gāzes apkures katlus) ar karstā ūdens sistēmu sadzīves vajadzībām.

- Maksimālais darba spiediens: 3 bar (akumulācijas tvertne) / 10 bar (ūdens rezervuārs sadzīves vajadzībām).
- Maksimālā darba temperatūra: 95 °C.
- Akumulācijas tvertne ir izgatavota no tērauda (S235JRG2). Uzstādīta uz konstrukcijas ar regulējamu kāju iekārtām līdz 600 litru tilpuma un uz fiksētas kājas, sākot ar 750 litru tilpumu. Ārpuse ir noklāta ar pulverpārklājumu, bet iekšpuse nav apstrādāta.
- Ūdens tvertne sadzīves vajadzībām ir izgatavota no tērauda (S235JRG2). Ārpuse nav apstrādāta, bet iekšpusi klāj augstas kvalitātes emalja, kas atbilst ūdensvada ūdens lietojumam saskaņā ar DIN 4753/3. daļu.
- Komplektācijā iekļauta regulējama kāja precīzai centrēšanai.
- Aprīkots ar vairākiem savienojumiem un iegremdēto cauruli temperatūras sensoram.
- Aukstā ūdens padeve apakšdaļā, lai neradītu turbulenci un saglabātu stratifikāciju.
- Ar magnija anodu ūdensvada ūdens rezervuārā.
- Savienojumi 90° leņķī, kas ļauj veikt pieslēgumus taisnā leņķī.
- Temperatūras sensora savienojumi: G1/2" (4x).

Izolācija (nav iekļauta — var pasūtīt atsevišķi (sk. nodaļu "Piederumi ūdens sildīšanas un uzglabāšanas tvertnēm")):

- Standarta krāsas: balta (RAL 9010) un alumīnija (RAL 9006).
- Viegli montējama 100 mm flīsa šķiedras izolācijas apvalku ar polistirola pārsegslāni (B2 ugunsdrošības kategorija).



Tips	Tilpums		Izmēri *			Spirāles apsildes virsmas laukums [m²]	Svars [kg]	Siltuma jauda [kW] **	Ūdens samazinājums sadzīves vajadzībām [l/h] **		Kods
	Kopā [l]	Ūdens sadzīves vajadzībām [l]	Ø [mm]	H [mm]	Sasvēršanas augstums [mm]						
KPB 500/150	500	150	650	1610	1700	2,0	107	40,6	642	1	19361
KPB 600/150	600	150	650	2010	2100	2,0	130	40,6	642	1	19362

* Izmēri bez izolācijas.

** 80 °C padeves temperatūrā un 65 °C sadzīves ūdens temperatūrā.

KPB 500 - 600 — pieslēgumu shēma

Tips	Attālums no grīdas līdz savienojumu centram					
	A [mm]	B [mm]	F [mm]	E [mm]	D [mm]	C [mm]
KPB 500/150	180	600	1430	1330	1010	770
KPB 600/150	180	730	1830	1730	1280	980

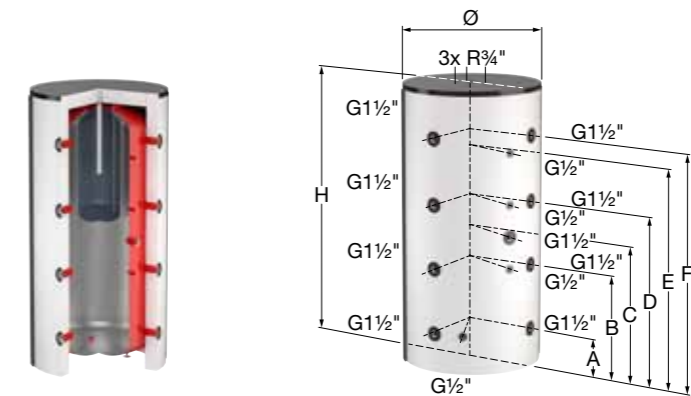
KPB 750 - 1000

Kompakts ūdens sildītājs un akumulācijas tvertne vienā iekārtā, lai kombinētu vairākas apkures sistēmas (piemēram, cietā kurināmā, mazuta un gāzes apkures katlus) ar karstā ūdens sistēmu sadzīves vajadzībām.

- Maksimālais darba spiediens: 3 bar (akumulācijas tvertne) / 10 bar (ūdens rezervuārs sadzīves vajadzībām).
- Maksimālā darba temperatūra: 95 °C.
- Akumulācijas tvertne ir izgatavota no tērauda (S235JRG2). Uzstādīta uz konstrukcijas ar regulējamu kāju iekārtām līdz 600 litru tilpuma un uz fiksētas kājas, sākot ar 750 litru tilpumu. Ārpuse ir noklāta ar pulverpārklājumu, bet iekšpuse nav apstrādāta.
- Ūdens tvertne sadzīves vajadzībām ir izgatavota no tērauda (S235JRG2). Ārpuse nav apstrādāta, bet iekšpusi klāj augstas kvalitātes emalja, kas atbilst ūdensvada ūdens lietojumam saskaņā ar DIN 4753/3. daļu.
- Komplektācijā iekļauta regulējama kāja precīzai centrēšanai.
- Aprīkots ar vairākiem savienojumiem un iegremdēto cauruli temperatūras sensoram.
- Aukstā ūdens padeve apakšdaļā, lai neradītu turbulenci un saglabātu stratifikāciju.
- Ar magnija anodu ūdensvada ūdens rezervuārā.
- Savienojumi 90° leņķī, kas ļauj veikt pieslēgumus taisnā leņķī.
- Temperatūras sensora savienojumi: G1/2" (4x).

Izolācija (nav iekļauta — var pasūtīt atsevišķi (sk. nodaļu "Piederumi ūdens sildīšanas un uzglabāšanas tvertnēm")):

- Standarta krāsas: balta (RAL 9010) un alumīnija (RAL 9006).
- Viegli montējama 100 mm flīsa šķiedras izolācijas apvalku ar polistirola pārsegslāni (B2 ugunsdrošības kategorija).



Tips	Tilpums		Izmēri *			Spirāles apsildes virsmas laukums [m²]	Svars [kg]	Siltuma jauda [kW] **	Ūdens samazinājums sadzīves vajadzībām [l/h] **		Kods
	Kopā [l]	Ūdens sadzīves vajadzībām [l]	Ø [mm]	H [mm]	Sasvēršanas augstums [mm]						
KPB 750/150	750	150	790	1760	1850	2,2	138	47,4	749	1	19363
KPB 850/170	850	170	790	1930	2000	2,2	180	47,4	749	1	19364
KPB 1000/200	1000	200	790	2180	2250	2,2	220	55,1	870	1	19365

* Izmēri bez izolācijas.

** 80 °C padeves temperatūrā un 65 °C sadzīves ūdens temperatūrā.

KPB 750 - 1000 — pieslēgumu shēma

Tips	Attālums no grīdas līdz savienojumu centram					
	A [mm]	B [mm]	F [mm]	E [mm]	D [mm]	C [mm]
KPB 750/150	270	690	1520	1420	1100	940
KPB 850/170	270	740	1670	1570	1200	970
KPB 1000/200	270	820	1920	1820	1370	1095



DUO FWS KOMBINĒTIE ŪDENS SILDĪTĀJI

Duo FWS 500 - 600

Kombinētā akumulācijas tvertne un caurplūsmas ierīce. Vairāku apkures sistēmu (piemēram, cietā kurināmā, mazuta un gāzes apkures katlu) kombinēšanai ar karstā ūdens sistēmu sadzīves vajadzībām.

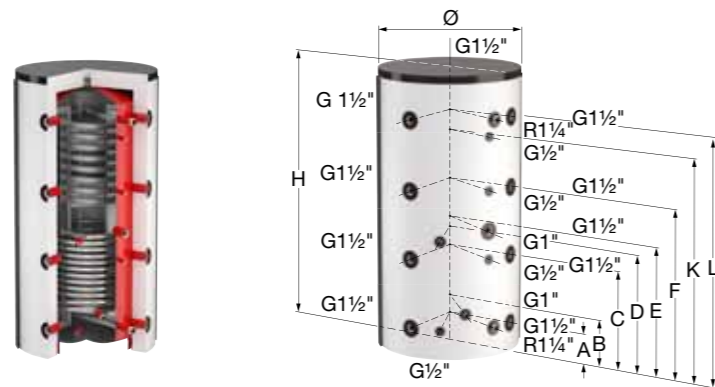
Ūdens sildīšana sadzīves vajadzībām, izmantojot nerūsējošā tērauda ribotu cauruļu siltummaini.

Sadzīves ūdens spirāles tilpums ir aptuveni 40 litru, lai nodrošinātu tiešu karstā ūdens apgādi.

- Maksimālais darba spiediens: 3 bar (akumulācijas tvertne) / 6 bar (ūdens rezervuārs sadzīves vajadzībām) / 10 bar (saules sistēmas siltummainis).
- Maksimālā darba temperatūra: 95 °C (akumulācijas tvertne/ūdens siltummainis sadzīves vajadzībām) / 110 °C (saules sistēmas siltummainis).

Izolācija (nav iekļauta — var pasūtīt atsevišķi (sk. nodaļu "Piederumi ūdens sildīšanas un uzglabāšanas tvertnēm")):

- Standarta krāsas: balta (RAL 9010) un alumīnija (RAL 9006).
- Viegli montējamu 100 mm flīsa šķiedras izolācijas apvalku ar polistirola pārsegslāni (B2 ugunsdrošības kategorija).



Tips	Tilpums [l]	Sildīšanas virsmas laukums		Izmēri *			Svars [kg]		Kods
		Ūdens sadzīves vajadzībām [m²]	Saules [m²]	Ø [mm]	H [mm]	Sasvēršanas augstums [mm]			
Duo FWS 500	500	3,7	1,6	650	1650	1700	118	1	18162
Duo FWS 600	600	3,7	2,0	650	2050	2100	148	1	18368

* Izmēri bez izolācijas.

Duo FWS 500 - 600 — pieslēgumu shēma

Tips	Attālums starp grīdu un savienojumu centru							
	A [mm]	B [mm]	C [mm]	D [mm]	E [mm]	F [mm]	K [mm]	L [mm]
Duo FWS 500	180	280	600	720	770	1010	1330	1430
Duo FWS 600	180	280	730	880	980	1280	1730	1830

Duo FWS 750 - 2000

Kombinētā akumulācijas tvertne un caurplūdes ierīce. Vairāku apkures sistēmu (piemēram, cietā kurināmā, mazuta un gāzes apkures katlu) kombinēšanai ar karstā ūdens sistēmu sadzīves vajadzībām.

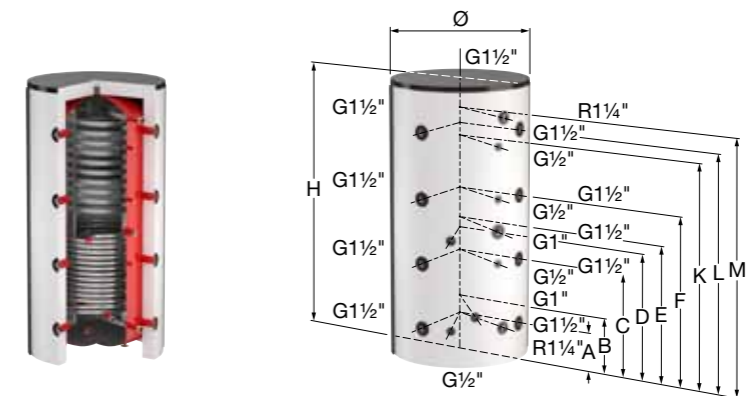
Ūdens sildīšana sadzīves vajadzībām, izmantojot nerūsējošā tērauda ribotas caurules siltummaini.

Sadzīves ūdens spirāles tilpums ir aptuveni 40 litru, lai nodrošinātu tiešu karstā ūdens apgādi.

- Maksimālais darba spiediens: 3 bar (akumulācijas tvertne) / 6 bar (ūdens rezervuārs sadzīves vajadzībām) / 10 bar (saules sistēmas siltummainis).
- Maksimālā darba temperatūra: 95 °C (akumulācijas tvertne/ūdens siltummainis sadzīves vajadzībām) / 110 °C (saules sistēmas siltummainis).

Izolācija (nav iekļauta — var pasūtīt atsevišķi (sk. nodaļu "Piederumi ūdens sildīšanas un uzglabāšanas tvertnēm")):

- Standarta krāsas: balta (RAL 9010) un alumīnija (RAL 9006).
- Viegli montējamu 100 mm flīsa šķiedras izolācijas apvalku ar polistirola pārsegslāni (B2 ugunsdrošības kategorija).



Tips	Tilpums [l]	Sildīšanas virsmas laukums		Izmēri *			Svars [kg]		Kods
		Ūdens sadzīves vajadzībām [m²]	Saules [m²]	Ø [mm]	H [mm]	Sasvēršanas augstums [mm]			
Duo FWS 750	750	3,7	2,1	790	1800	1850	158	1	18190
Duo FWS 850	850	5,4	2,3	790	1950	2000	215	1	18369
Duo FWS 1000	1000	7,2	2,7	790	2200	2250	250	1	18195
Duo FWS 1200	1200	7,4	2,9	850	2250	2300	262	1	18370
Duo FWS 1500	1500	7,4	3,2	1000	2320	2380	309	1	18371
Duo FWS 2000	2000	10,5	5,0	1100	2350	2400	421	1	18372

* Izmēri bez izolācijas.

Duo FWS 750 - 2000 — pieslēgumu shēma

Tips	Attālums no grīdas līdz savienojumu centram									
	A [mm]	B [mm]	C [mm]	D [mm]	E [mm]	F [mm]	K [mm]	L [mm]	M [mm]	
Duo FWS 750	270	370	690	890	940	1100	1420	1520	1620	
Duo FWS 850	270	370	740	920	970	1200	1570	1670	1770	
Duo FWS 1000	270	370	820	1010	1095	1370	1820	1920	2020	
Duo FWS 1200	305	405	855	1045	1195	1405	1855	1955	2055	
Duo FWS 1500	340	440	890	1040	1230	1440	1890	1990	2090	
Duo FWS 2000	350	450	900	1200	1310	1450	1900	2000	2100	

FWP KOMBINĒTIE ŪDENS SILDĪTĀJI
FWP 500 - 600

Kombinētā akumulācijas tvertne un caurplūdes ierīce. Vairāku apkures sistēmu (piemēram, cietā kurināmā, mazuta un gāzes apkures katlu) kombinēšanai ar karstā ūdens sistēmu sadzīves vajadzībām.

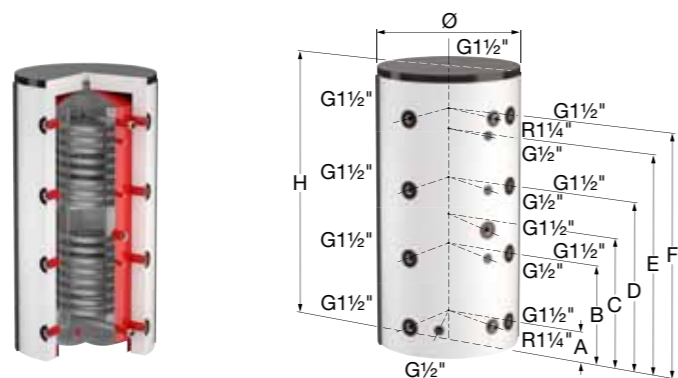
Ūdens sildīšana sadzīves vajadzībām, izmantojot nerūsējošā tērauda ribotas caurules siltummaiņi.

Sadzīves ūdens spirāles tilpums ir aptuveni 40 litri, lai nodrošinātu tiešu karstā ūdens apgādi.

- Maksimālais darba spiediens: 3 bar (akumulācijas tvertne) / 6 bar (ūdens siltummainis sadzīves vajadzībām).
- Maksimālā darba temperatūra: 95 °C.

Izolācija (nav iekļauta — var pasūtīt atsevišķi (sk. nodaļu "Piederumi ūdens sildīšanas un uzglabāšanas tvertnēm")):

- Standarta krāsas: balta (RAL 9010) un alumīnija (RAL 9006).
- Viegli montējama 100 mm flīsa šķiedras izolācijas apvalku ar polistirola pārsegslāni (B2 ugunsdrošības kategorija).



Tips	Tilpums [l]	Sildīšanas virsmas laukums [m²]	Izmēri *			Svars [kg]		Kods
			Ø [mm]	H [mm]	Sasvēršanas augstums [mm]			
FWP 500	500	3,7	650	1650	1700	106	1	19373
FWP 600	600	3,7	650	2050	2100	120	1	19374

* Izmēri bez izolācijas.

FWP 500 - 600 — pieslēgumu shēma

Tips	Attālums starp grīdu un savienojumu centru					
	A [mm]	B [mm]	C [mm]	D [mm]	E [mm]	F [mm]
FWP 500	180	600	770	1010	1350	1430
FWP 600	180	730	980	1280	1680	1830

FWP 750 - 2000

Kombinētā akumulācijas tvertne un caurplūdes ierīce. Vairāku apkures sistēmu (piemēram, cietā kurināmā, mazuta un gāzes apkures katlu) kombinēšanai ar karstā ūdens sistēmu sadzīves vajadzībām.

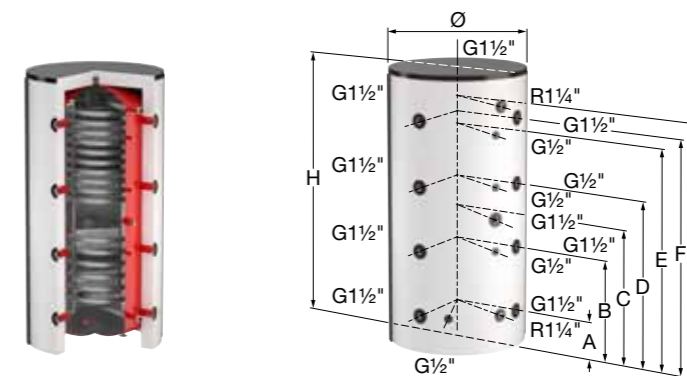
Ūdens sildīšana sadzīves vajadzībām, izmantojot nerūsējošā tērauda ribotas caurules siltummaiņi.

Sadzīves ūdens spirāles tilpums ir aptuveni 40 litri, lai nodrošinātu tiešu karstā ūdens apgādi.

- Maksimālais darba spiediens: 3 bar (akumulācijas tvertne) / 6 bar (ūdens siltummainis sadzīves vajadzībām).
- Maksimālā darba temperatūra: 95 °C.

Izolācija (nav iekļauta — var pasūtīt atsevišķi (sk. nodaļu "Piederumi ūdens sildīšanas un uzglabāšanas tvertnēm")):

- Standarta krāsas: balta (RAL 9010) un alumīnija (RAL 9006).
- Viegli montējama 100 mm flīsa šķiedras izolācijas apvalku ar polistirola pārsegslāni (B2 ugunsdrošības kategorija).



Tips	Tilpums [l]	Sildīšanas virsmas laukums [m²]	Izmēri *			Svars [kg]		Kods
			Ø [mm]	H [mm]	Sasvēršanas augstums [mm]			
FWP 750	750	3,7	790	1800	1850	126	1	18151
FWP 850	850	5,4	790	1950	2000	180	1	19375
FWP 1000	1000	7,2	790	2200	2250	210	1	18161
FWP 1200	1200	7,4	850	2250	2300	217	1	19376
FWP 1500	1500	7,4	1000	2320	2380	265	1	19377
FWP 2000	2000	10,5	1100	2350	2400	310	1	19378

* Izmēri bez izolācijas.

FWP 750 - 2000 — pieslēgumu shēma

Tips	Attālums starp grīdu un savienojumu centru						
	A [mm]	B [mm]	C [mm]	D [mm]	E [mm]	F [mm]	K [mm]
FWP 750	270	690	940	1100	1420	1520	1620
FWP 850	270	740	970	1200	1570	1670	1770
FWP 1000	270	820	1095	1370	1820	1920	2020
FWP 1200	305	855	1195	1405	1855	1955	2055
FWP 1500	340	890	1230	1440	1890	1990	2090
FWP 2000	350	900	1310	1450	1900	2000	2100