

# 14.

## Sínek és síntartozékok

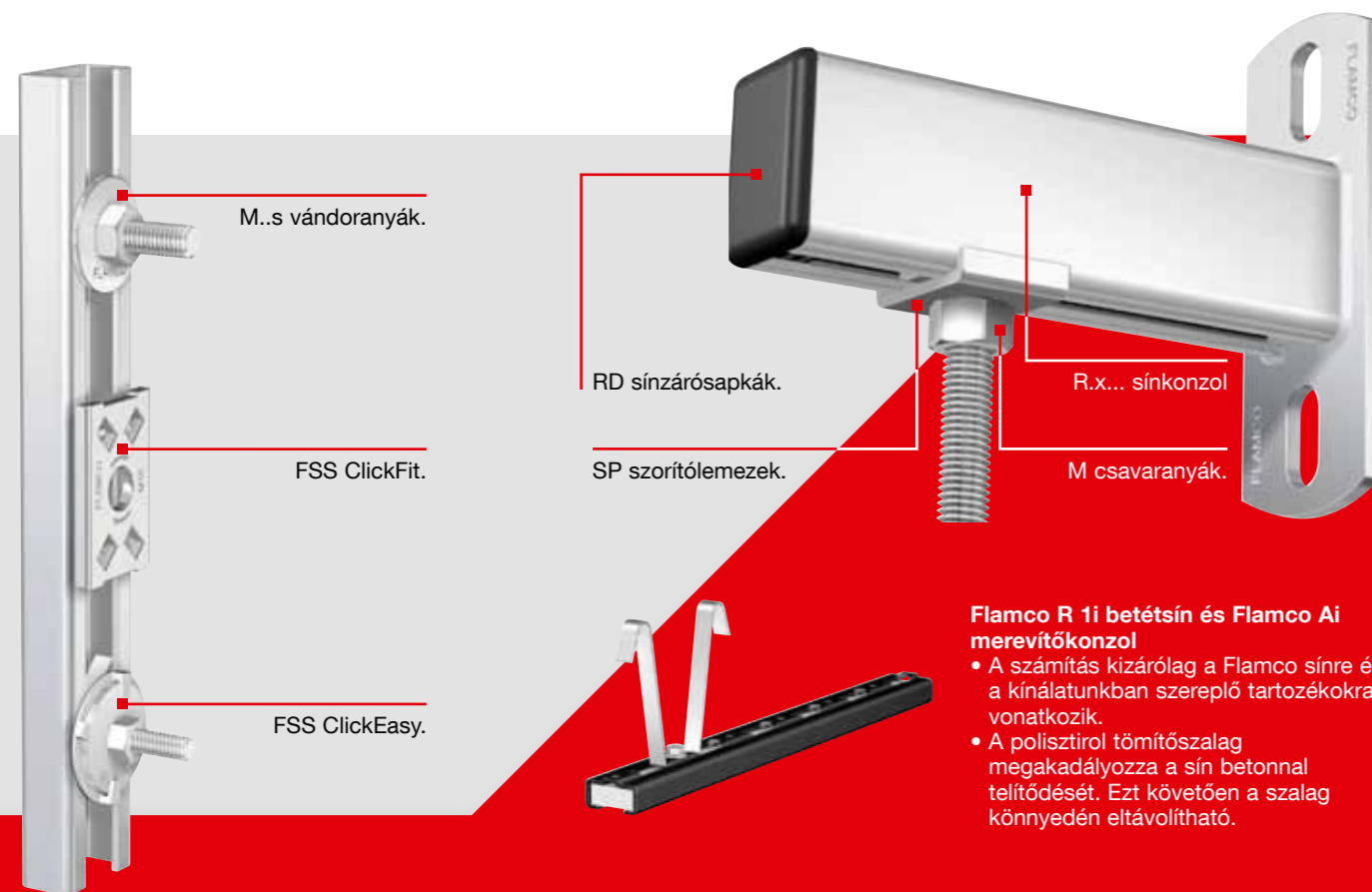
A Flamco sínjeivel és kiegészítőivel egyszerű a függesztőrendszerek vagy falikonzol-rendszerek gyors és hatékony szerelése. A Flamco erre a célra egy egész termékcsaládot fejlesztett ki. A lapos, hornyolt konstrukció a szűkebb területeken is lehetővé teszi a szerelést. A sínek záróanyái minden nehézség nélkül csúsznak a helyükre az univerzális, nyílásokkal ellátott profilon. A megfelelő terhelhetőséget a Flamco sínprofilok széles köre biztosítja.



## Gyors szerelhetőség a Flamco sínrel és síntartozékokkal

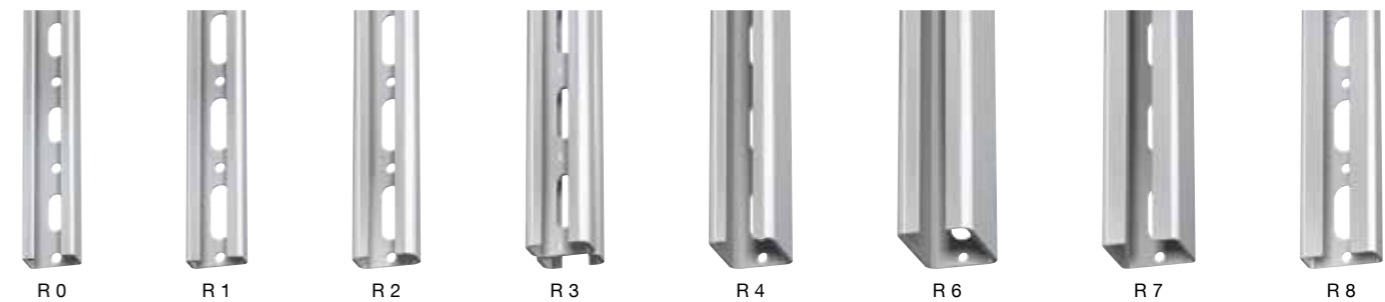
A Flamco sínnek nincs párja, ha a gyors és szakértő rögzítésről/szerelésről van szó. Több berendezés/szerelék rögzíthető egymás mellé egyetlen sínre. A Flamco sínekből többféle, egyre nagyobb szilárdságú típus kapható.

A Flamco sínek és síntartozékok jelen oldalon bemutatott széles választéka a szerelést gyorsabbá és egyszerűvé, pontosabbá és szabályozhatóvá teszi.



**Flamco R 1i betétsín és Flamco Ai merevítőkonzol**

- A számítás kizárólag a Flamco sínre és a kínálatunkban szereplő tartozékokra vonatkozik.
- A polisztirol tömítőszalag megakadályozza a sín betonnal telítődését. Ezt követően a szalag könnyedén eltávolítható.



### A Flamco sín előnyei:

- Kis telepítési magasság a lapos, hornyolt konstrukciónak köszönhetően.
- Ugyanezen lapos, hornyolt konstrukció miatt a vándoranyák stb. nagyon könnyen csúsznak a megfelelő helyre a sínen.

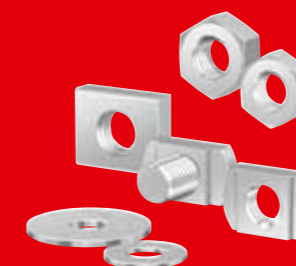
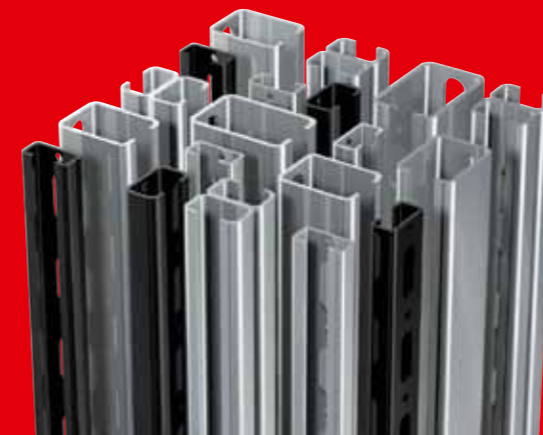
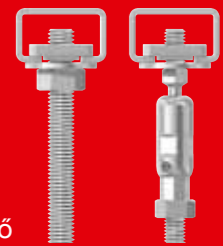
- A horony az összes Flamco sín esetében azonos. Így az összes síntartozék felhasználható minden Flamco síntípushoz.

### Melyik Flamco sínre van Önnek szüksége?

A szükséges Flamco sín azonosítása sosem volt egyszerűbb: ellenőrizze a sínenkénti felfüggesztési pontok számát, az egyes pontokon a kapcsolódó csövek jelentette terhelést, valamint a vonatkozó hajlítófeszültséget. A számítás kizárólag a Flamco sínre és a kínálatunkban szereplő tartozékokra vonatkozik.

### MEGJEGYZÉS

Győződjön meg róla, hogy a terhelés mindig egyenletesen oszlik meg az egyes csövek egymást követő függesztési pontjain. Az egyes függesztési pontok terhelése ekkor egyenlő és egyenletes.



**Csavaranyák és vándoranyák, alátétek és kalapácsfejű csavarok**

- A felfüggesztések Flamco sínekbe történő könnyű rögzítése érdekében.
- A vándoranyák és kalapácsfejű csavarok szükség szerint helyben is beszerezhetők. Ezt követően mindössze egy 90°-os elforgatásra van szükség az anyacsavar meghúzásához.



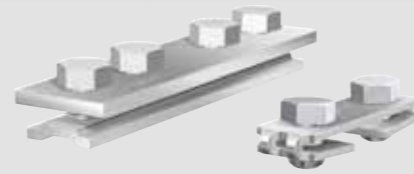
**SR 4 zajelnyelő szalag**

- Zajelnyelő bélés a Flamco sínhez vagy M 8 menetes rúdhoz.



**RD sínzárósapkák**

- Esztétikusan lezárja az összes Flamco síntípust.
- Gyors és egyszerű rögzítés a helyén.



**RL síntoldalékok**

- Ideális két Flamco sín vonalban csatlakoztatásához.
- Az összes szükséges csavart előre összeszerelve tartalmazza a csomagolás.



**R.x... sínkonzolok**

- Falhoz rögzítéshez a megtámasztás vagy függesztés érdekében.
- Stabil rögzítés.
- Függgőlegesen is használható.



**SP szorítólemezek**

- Az SP szorítólemezek a Flamco R 2, R 3 és R 4 síntípusaival kompatibilisek.
- Az SP.SR szorítólemezek a Flamco R 6, R 7 és R 8 síntípusaival kompatibilisek.



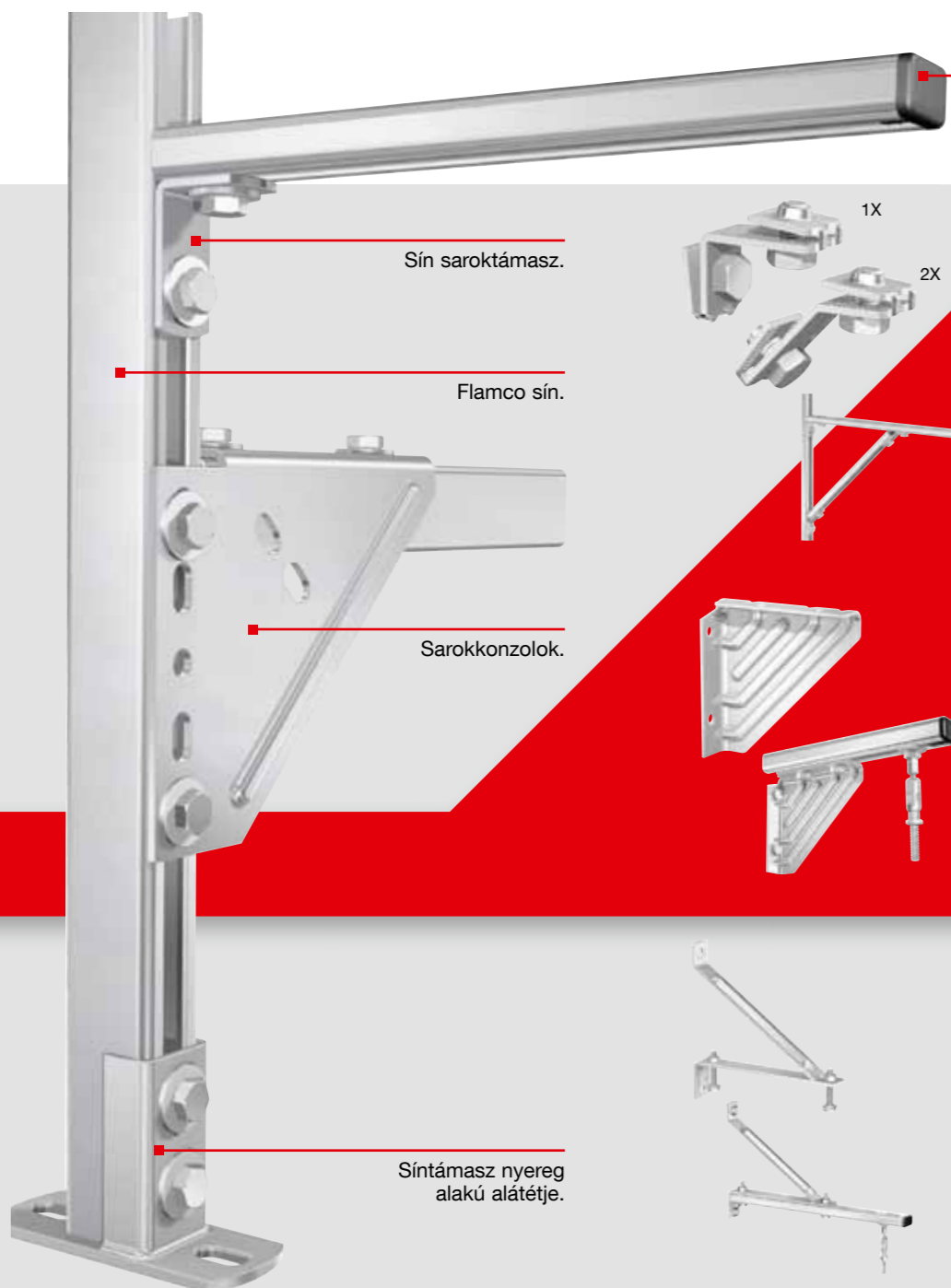
**HBS kalapácsfejű csavar-készletek**

- Előre összeszerelt készletek, melyek egy kalapácsfejű csavart, csavaranyát és alátétet tartalmaznak.
- Gyors és könnyű mód a Flamco bilincseknek Flamco sínre való szerelésére.

## További lehetőségek a Flamco sínszerkezetekkel

Nincs két egyforma szerelés. Ez azt jelenti, hogy gyakran kérdezik tőlünk, hogy mely egyedi berendezéseket/szerelvényeket lehet a legjobban és leghatékonyabban hasznosítani. A falon, a mennyezeten, aknában vagy önállóan. Rugalmasan

vagy különösen mereven. E tekintetben a Flamco sínek számtalan lehetőséget kínálnak. A Flamco sínekkel és tartozékokkal soha nem fog lehetetlen helyzettel szembesülni.



Sínvégzáró a tetszőleges befejezéshez.



**HS 1 szögkonzol**  
 • A Flamco R1 vagy R2 sínnel együtt ezekkel egyedi függesztő vagy támasz hozható létre.  
 • Tartalmaz három konzolt és hat, előre összeszerelt csavart.



**HS 2 szögkonzol**  
 • Tartalma egy hajított sarokelem merevítő bordákkal.  
 • Állítható függesztőhöz vagy támszerkezethez.



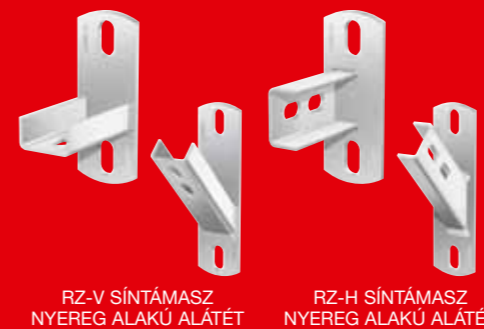
**HS 3 szögkonzol**  
 • Különböző típusokban kapható Flamco R 1, R 2 és R 4 sínekhez.  
 • Más szögkonzolokhoz hasonlóan ez a típus is elektrolitikus úton cinkkel van bevonva.



**GWK gázbojler falikonzol**  
 • Falra szerelhető gázbojler szereléséhez/támasztásához.  
 • Sarokkonzolok menetes rúddal szállítva, tető- vagy fal szereléshez.  
 • Kikészítve sínzárócsapokkal.

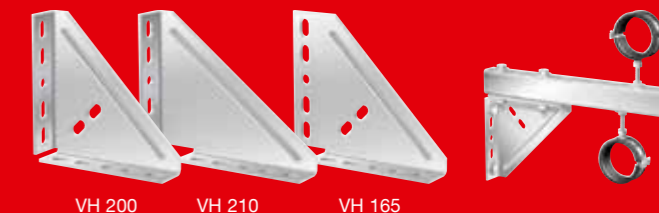


**PS 31 merőleges sínkapcsok**  
 • Flamco R1 sínnel történő kereszt csatlakoztatáshoz.  
 • Ideális sínszerkezetek létrehozásához, pl. aknában.



RZ-V SÍNTÁMASZ NYEREG ALAKÚ ALÁTÉT RZ-H SÍNTÁMASZ NYEREG ALAKÚ ALÁTÉT

**RZ-V és RZ-H síntámasz nyereg alakú alátét**  
 • A sín megtartásához falra, mennyezetre vagy a földre való szerelés esetén.  
 • A Flamco sín a lyukakhoz egyszerű csavarokkal rögzíthető a lyuggatott kialakításnak köszönhetően.  
 • A lyukak lehetővé teszik az igazítást.  
 • Alkalmas R 0 - R 4 Flamco sínhez.



**VH rögzítő sarokelemek**  
 • Használható állítható szerelvényekhez/falra szerelt vagy mennyezetre szerelt támszerkezetekhez vagy a földön.



**VP kapcsolólemezek**  
 • A Flamco sín a lyukakhoz két csavarral rögzíthető.  
 • Használható állítható szerelvényekhez/falra szerelt vagy mennyezetre szerelt támszerkezetekhez vagy a földön.



**KF síntámasz peremek**  
 • Minden típusú Flamco sín rögzítéséhez falra, mennyezetre vagy a földre.  
 • Előreszerelt csavarokkal és alátétekkel.  
 • A lyukak lehetővé teszik az igazítást.



**RH sínrögzítő sarokelemek**  
 • Két R 1 - R 6 Flamco sín csatlakoztatásához.  
 • Ideális sínszerkezetek létrehozásához, pl. aknában.



## Számítási módszer Flamco sínekhez

Különböző terhelésekre vonatkozó grafikonok és számítási példák.

### Számítási módszer Flamco sínekhez

Kétfajta terhelés létezik: Az egyik, ahol az erőhatás a Flamco sín rögzítési pontján kívül esik (lásd az A. grafikon), és a másik, ahol az erőhatás a Flamco sín rögzítési pontjai között van (lásd a B. grafikon). Mindkét esetben két érték bír jelentőséggel:

- erő - F.
- hosszúság - L.

Az F erő a cső átmérőjétől és a két felfüggesztési pont közötti távolságtól függ.

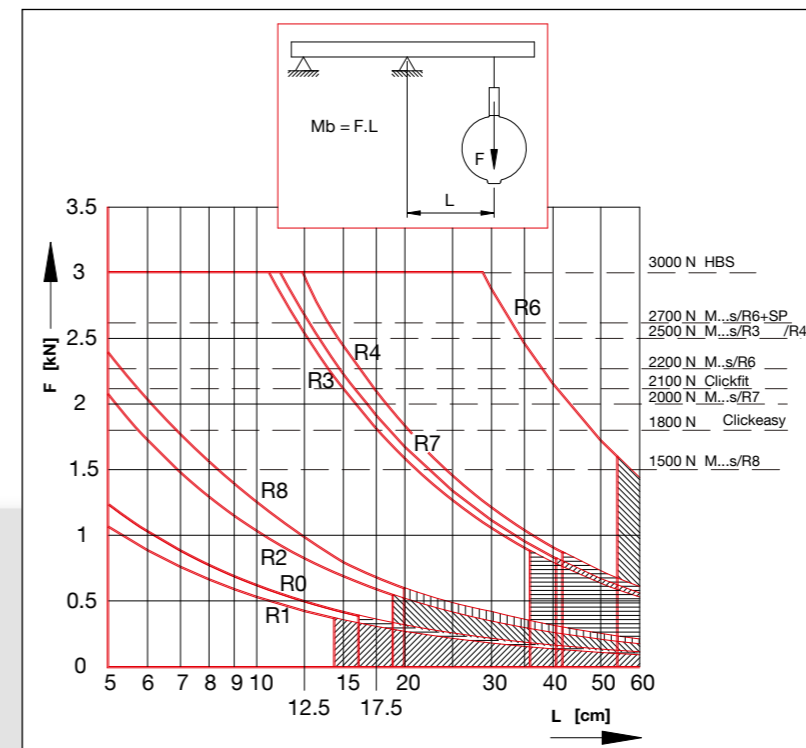
A két felfüggesztési pont közötti terhelésből, ahol több erőhatás működik, egyenértékű terhelést (F1) kell meghatározni.

Ha az F és L értékek ismertek, a szükséges Flamco sín meghatározható az A vagy B grafikonból. Többféle példa írható le különféle terhelésekkel.

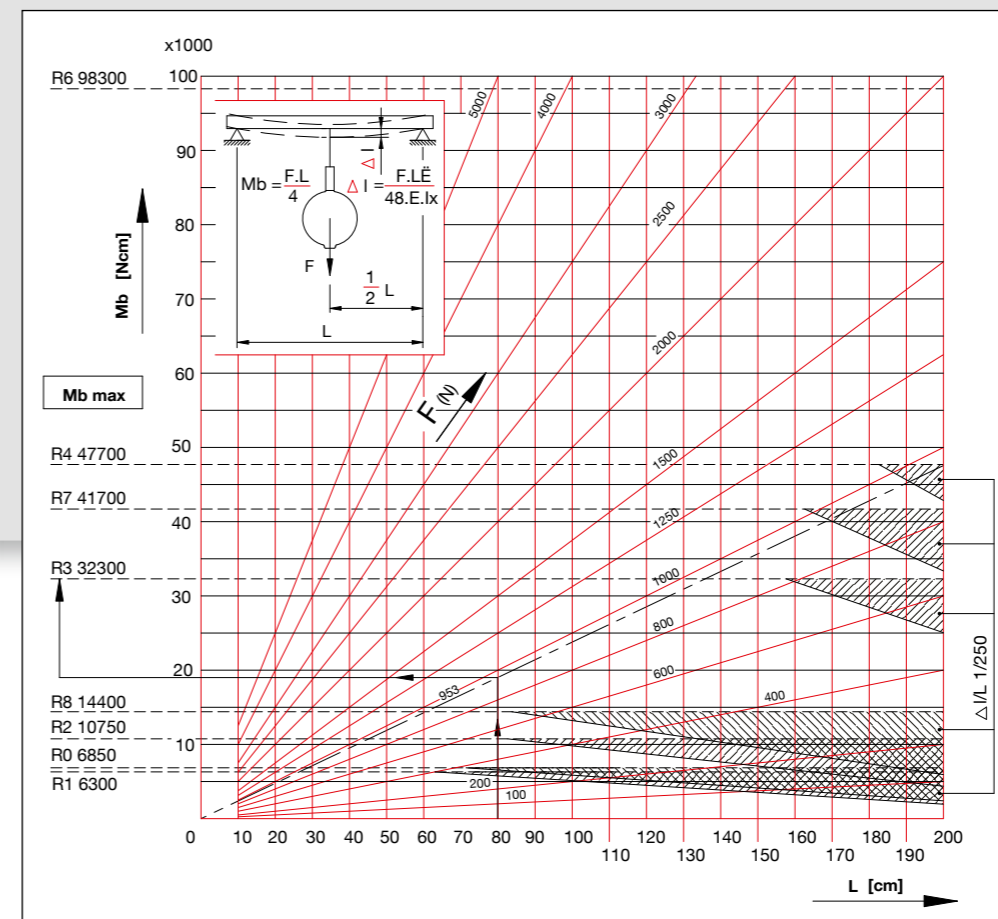
A következő mindkét grafikonra vonatkozik: Az A. és B. grafikon a szokásos szilárdsági számításokon alapul, és 140 N/mm<sup>2</sup> mértékű maximális hajlítófeszültséget alkalmaz.

- Az árnyékolt területek azt mutatják, ahol az

$$\frac{1}{250} \times L \text{ eltérése meghaladva.}$$



A. grafikon



B. grafikon

**1. táblázat**

Terhelések száma és megoszlása	Egyenértékű terhelés	Korrekciós tényező
		$F_1 = 1 \times F$
		$F_1 = 1,68 \times F$
		$F_1 = 2 \times F$

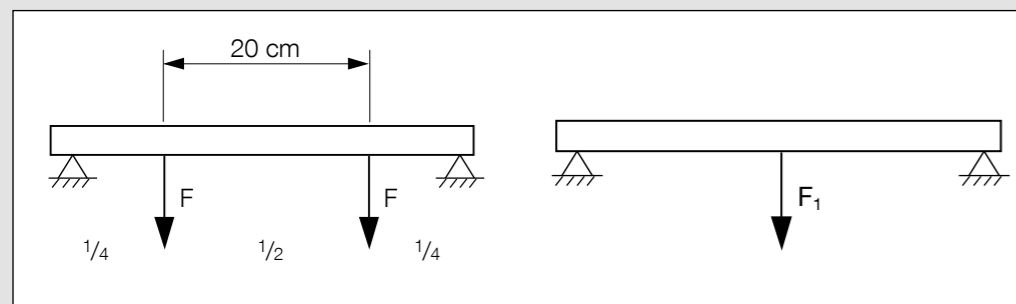
Amikor két vagy több teher van a támpontok között, a B. grafikon nem használható. Előbb az egyenértékű terhelést kell meghatározni a fenti korrekciós tényezővel. Az F1 egyenértékű terhelés a következőképpen határozható meg:

$F_1 = \text{korrekciós tényező} \times F$

Az F1 egyenértékű terhelés alkalmazásával a B. grafikon most már használható a sín kiválasztására. A csövek közötti távolság nem haladhatja meg a 1/4, 1/6 vagy 1/8 értéket.

**Számítás, 1. példa**

Két, 139,7 mm átmérőjű, vízzel töltött csövet kell egy sínre rögzíteni 20 cm-es középponti távolság tartása mellett. Az egyes sínek közötti távolság 250 cm. Milyen fajta Flamco sínt kell használni?



**Teendő**

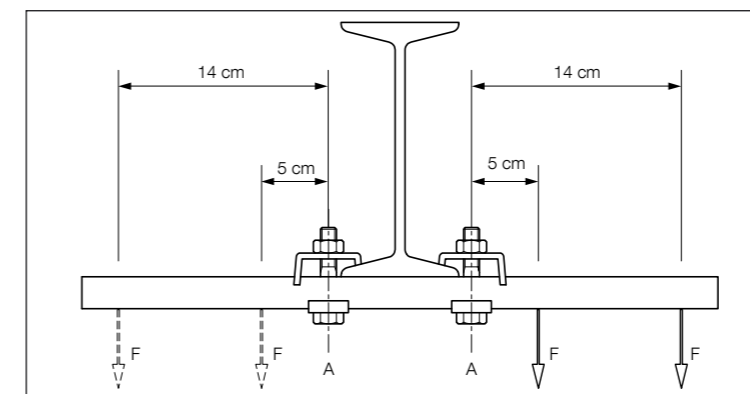
A cső tömege 27,1 kg/m, ami azt jelenti, hogy a csőenkénti erő  $2,5 \times 27,1 = 67,75 \text{ kg} = 677,5 \text{ N}$ . Az 1. táblázat alapján az egyenértékű terhelés ( $F_1 = 1 \times F$ ) =  $1 \times 677,5 = 677,5 \text{ N}$ .

A sín rögzítési pontjai közötti távolság (L.) legfeljebb 40 cm. Ahogyan a B. grafikon mutatja, a legalkalmasabb megoldás az R2 Flamco sín.

**Következtetés:** Az R 2 Flamco sín kielégíti a követelményeket.

**Számítás, 2. példa**

Négy cső, 76,1 mm átmérő, sínhez kell rögzíteni a profil alatt. A terhelés a profilra szimmetrikus. A sínek közötti távolság 2 méter.



**Teendő**

Cső tömege  $\varnothing 76,1 \text{ mm}$  plusz víz (bruttó tömeg) =  $9,2 \text{ kg} = 92 \text{ N/m} = 184 \text{ N}$  per 2 méter.

A hajlítónyomaték  $A = 184 \times 5 + 184 \times 14 = 3\,496 \text{ Ncm}$  a rögzítési pontra. Az R 1 Flamco sín maximálisan megengedett hajlítónyomatéka =  $5\,350 \text{ Ncm}$ .

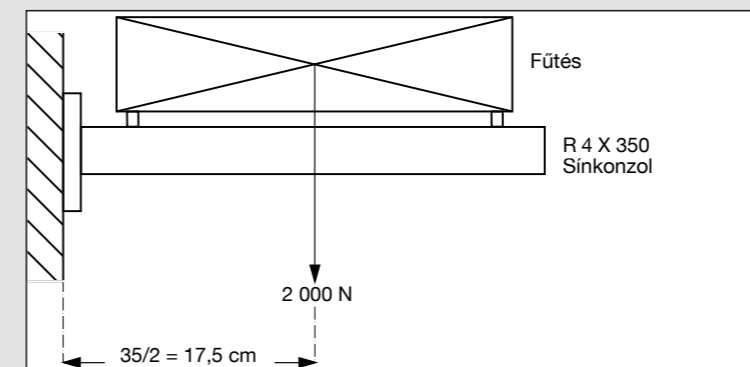
Következtetés: Az R 1 Flamco sín kielégíti a követelményeket.

**Számítás, 3. példa**

200 kg (= 2 000 N) tömegű léghevítőt kell rögzíteni két sínkonzolra.

Az R 4 x 350 sínkonzol teljesíti a követelményeket?

Terhelési adatok, R 4 Flamco sín: Max. pontszerű terhelés (max. üzemi terhelés) = 2 500 N  
 Max. hajlítófeszültség = 36 550 Ncm.



**Teendő**

Üzemi terhelés =  $\frac{2\,000 \text{ N}}{4} = 500 \text{ N} < 2\,500 \text{ N}$ : OK.

Hajlítófeszültség =  $\frac{2\,000 \text{ N}}{2} \times 17,5 \text{ cm} = 17\,500 \text{ Ncm} < 36\,550 \text{ Ncm}$ : OK.

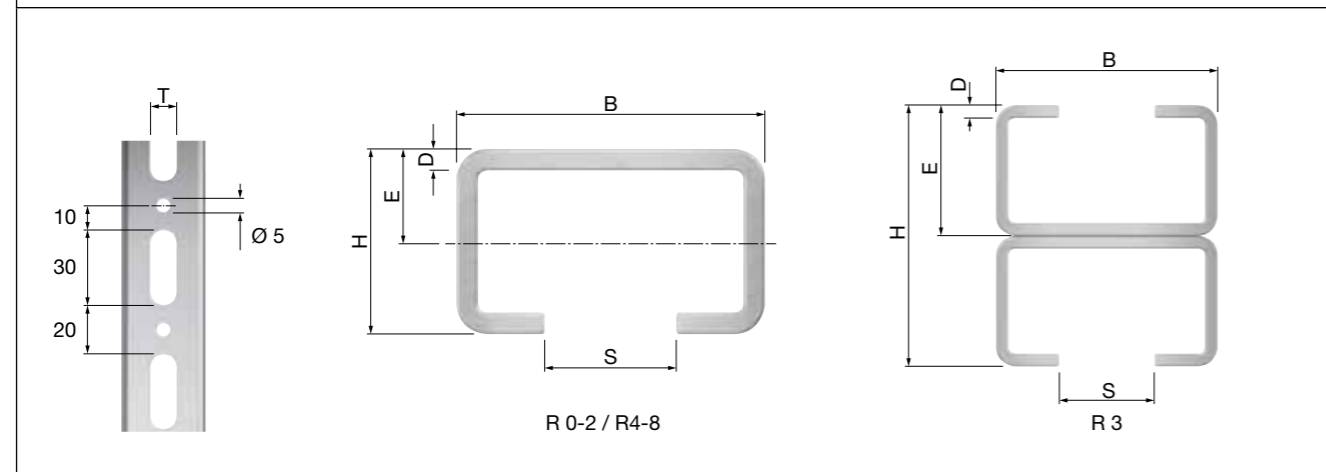
**Következtetés:** Az R 4 x 350 sínkonzol teljesíti a követelményeket.

**FLAMCO SÍN**

A Flamco sínek kifejezetten sokoldalúak az egy vagy több felfüggesztés vagy fal rögzítés esetén. Ezek gyorsan és gyakorlott mozdulatokkal szerelhetők, miközben számos felfüggesztés rögzíthető egymás mellé egy sínen. A Flamco sínek számos, különböző erősségű típusban kaphatók.

A síntartozékok, mint a vándoranyák és a kalapácsfejű csavarok a rögzítést egyszerűvé teszik, és felszerelés után is állíthatók.

Átfogó rendszer, amely gyorsan kiváló eredményeket biztosít!

**R Flamco sín méretei**


Típus	Méreték					
	H [mm]	B [mm]	D [mm]	E [mm]	S [mm]	T [mm]
<b>R 0</b>	18	28	1,25	9	14	8,5
<b>R 1</b>	15	30,5	2	8	14,5	10,5
<b>R 2</b>	20	34	2,4	10,5	14,5	10,5
<b>R 3</b>	40	34	2,4	-	14,5	10,5
<b>R 4</b>	46	35	2,5	23	14,5	13,5
<b>R 6</b>	60	40	3	30	14,5	13,5
<b>R 7</b>	41	41	2	21	14,5	13,5
<b>R 8</b>	21	41	1,8	11	14,5	13,5

**R Flamco sín**

- Anyag: St 02 Z 275 NA. a DIN 17162 TL szerint. 1.
- Könnyű és gyors rögzítés.
- Nyújtott furatokkal az állítható rögzítés érdekében.
- A minimális törési teherbírási biztonsági határa: (V) = 3.



Típus	Hossz [m]	Ø [cm²]	Pont terhelés		Mb Ajánlott ** [Ncm]	Ix [cm⁴]	Wx [cm³]	Tömeg [kg/m]	Rendelés kód	
			Max. üzemi terhelés [N]	Törést [N]						
<b>R 0 cinkbevonatos</b>	2	0,86	2000	6000	6850	0,338	0,428	0,66	520 m	50020
<b>R 1 cinkbevonatos *</b>	2	1,09	2000	6000	6300	0,315	0,394	0,85	520 m	50010
<b>R 1 cinkbevonatos *</b>	2	1,09	2000	6000	6300	0,315	0,394	0,85	780 m	50310
<b>R 1 Fekete</b>	2	1,09	2000	6000	6300	0,315	0,394	0,85	520 m	50000
<b>R 2 cinkbevonatos *</b>	2	1,45	2500	7500	10750	0,705	0,672	1,27	440 m	50011
<b>R 2 cinkbevonatos *</b>	3	1,45	2500	7500	10750	0,705	0,672	1,27	660 m	50311
<b>R 2 Fekete *</b>	2	1,45	2500	7500	10750	0,705	0,672	1,27	440 m	50001
<b>R 3 cinkbevonatos</b>	2	2,91	2500	7500	32300	4,040	0,672	2,54	240 m	50012
<b>R 4 cinkbevonatos</b>	2	2,92	2500	7500	47700	6,914	2,981	2,35	352 m	50013
<b>R 4 cinkbevonatos</b>	3	2,92	2500	7500	47700	6,914	2,981	2,35	480 m	50313
<b>R 4 cinkbevonatos</b>	4	2,92	2500	7500	47700	6,914	2,981	2,35	384 m	50014
<b>R 6 cinkbevonatos</b>	2	4,57	3000	9000	98300	18,548	6,144	3,6	208 m	50017
<b>R 6 cinkbevonatos</b>	3	4,57	3000	9000	98300	18,548	6,144	3,6	208 m	50027
<b>R 6 cinkbevonatos</b>	6	4,57	3000	9000	98300	18,548	6,144	3,6	240 m	50037
<b>R 7 cinkbevonatos *</b>	2	2,46	2000	6000	41700	5,381	2,606	1,98	456 m	50029
<b>R 7 cinkbevonatos *</b>	3	2,46	2000	6000	41700	5,381	2,606	1,98	684 m	50019
<b>R 7 cinkbevonatos *</b>	6	2,46	2000	6000	41700	5,381	2,606	1,98	504 m	50039
<b>R 8 cinkbevonatos</b>	2	1,50	1480	4450	14400	0,957	0,9	1,32	304 m	50218
<b>R 8 cinkbevonatos</b>	3	1,50	1480	4450	14400	0,957	0,9	1,32	456 m	50318

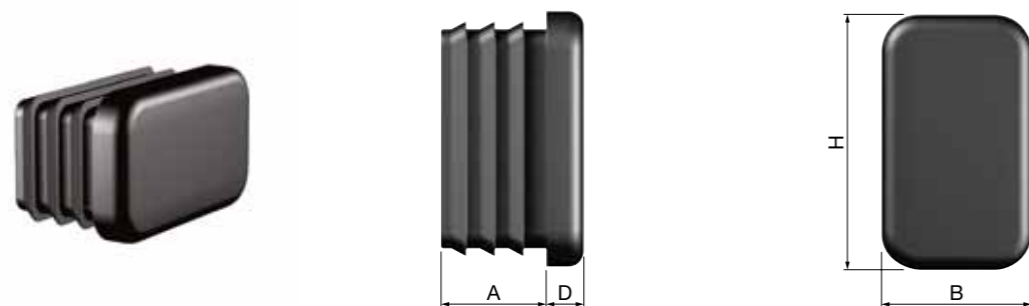
\* RAL szerint (RAL-GZ655-2).  
\*\* Maximális pontterhelés.

**SÍNZÁRÓSAPKÁK**

A Flamco R 1 – R 8 sínek és síntartó konzolok szerelésének megfelelő befejezéséhez.  
 (A Flamco R 3 sín szerelésének megfelelő befejezéséhez ajánljuk két RD 2 sínzárósapka alkalmazását.)

**RD sínzáró sapka**

- Fekete műanyag.
- Könnyű illeszteni és önbiztosító.



Típus	Alkalmas sínekhez	Méretek				Rendelés kód	
		A [mm]	B [mm]	D [mm]	H [mm]		
RD 1	R 1	12	15	5	30	100	50501
RD 2	R 2/3	12	20	5	35	100	50502
RD 4	R 4	14	35	5	46	100	50504
RD 6	R 6	14	41	5	60	100	50506
RD 7	R 7	14	40	5	40	100	50507
RD 8	R 8	14	30	5	40	100	50508

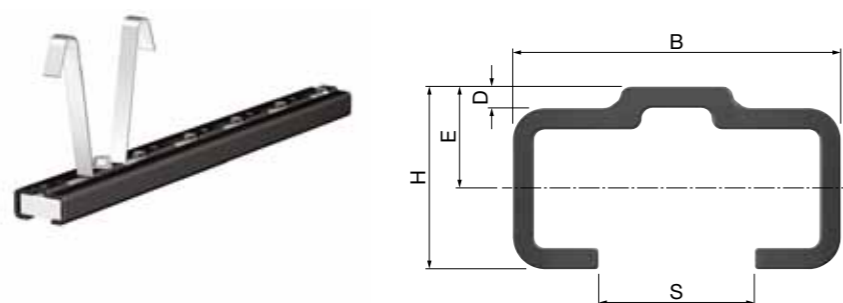
**BETÉTSÍN**

A Flamco R 1i betétsín azonos a Flamco R 1 sínnel a rögzítő konzolok kivételével, és szintben behelyezhető a mennyezetbe vagy a falba.

**R1i Flamco betétsín**

R1i betétsín a helyszíni betonozásba helyezéshez.

- Fekete felület.
- Hungarocell tömítőszalag, amely biztosítja, hogy a Flamco sínt öntés közben nem töltik meg betonnal. A tömítőszalag az öntést követően könnyedén eltávolítható.

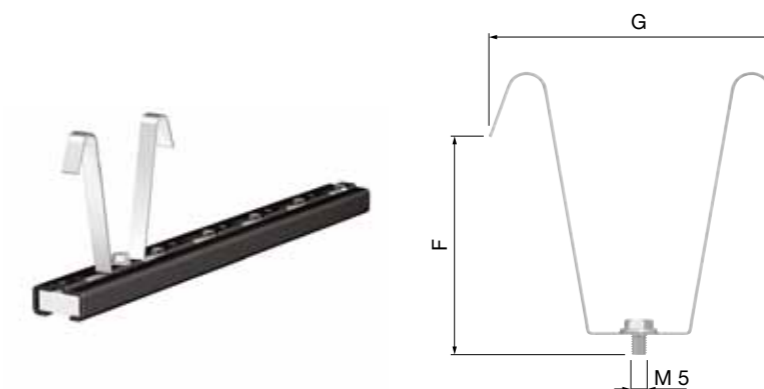


Típus	Méretek						Rendelés kód
	D [mm]	B [mm]	H [mm]	E [mm]	S [mm]	L. [m]	
R1i	2	30	17	7	14,5	2	50003

**A1i merevítő konzol**

A Flamco R 1i betétsín betonszerkezetekbe történő beépítéséhez és rögzítéséhez.

- Csavar: elektrolitikus úton cinkkel bevont.
- Csavaralátét-lemez: elektrolitikus úton cinkkel bevont.
- Beszerelés előtt rögzítve a Flamco sínbe.
- Az M 5 csavart és csavaralátét-lemezt a merevítővel együtt szállítják.



Típus	Alkalmas sínekhez	Méretek [mm]		Rendelés kód	
		F [mm]	G [mm]		
A1i	R1i	75	85	1	50101

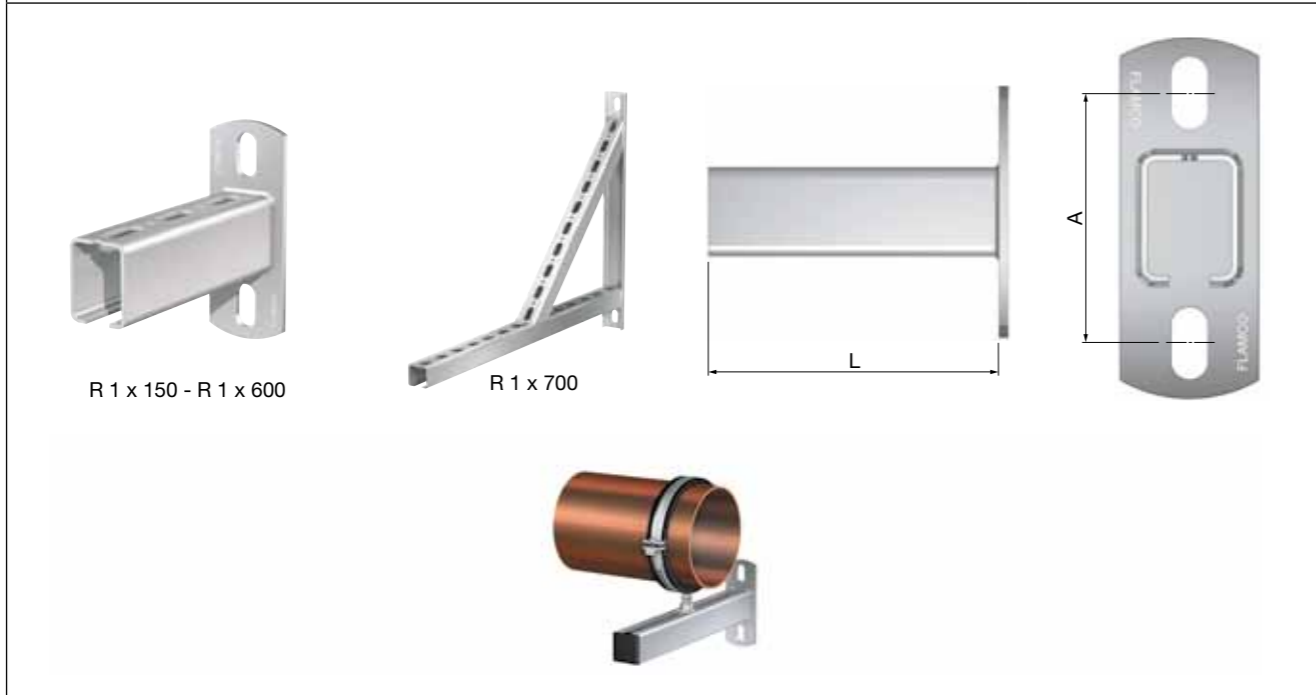
**SÍNKONZOLOK**

Közvetlenül a falra történő felfüggesztéshez vagy szereléshez.

**R..x.. sínkonzol**

- Elektrolitikus úton cinkkel bevont.
- Stabil rögzítés.

Igény szerint szállíthatók különböző méretű sínbilincsek.



Típus	Flamco sín	Méretek				Max. terhelés a végponton [N]		Rendelés kód
		A [mm]	L [mm]	Alaplemez [mm]	Horony-furat [mm]			
R 1 x 150 *	R 1	80	150	115 x 20	11 x 22	200 ***	1	71665
R 1 x 200 *	R 1	80	200	115 x 20	11 x 22	200 ***	1	71670
R 1 x 300 *	R 1	80	300	115 x 20	11 x 22	210	1	71666
R 2 x 200 *	R 2	80	200	115 x 40	11 x 22	230 ***	1	71675
R 2 x 250 *	R 2	80	250	115 x 40	11 x 22		1	71678
R 2 x 300 *	R 2	80	300	115 x 40	11 x 22		1	71676
R 2 x 400 *	R 2	80	300	115 x 40	11 x 22		1	71677
R 1 x 400 *	R 1	80	400	115 x 20	11 x 22	158	1	71667
R 4 x 150 *	R 4	90	150	130 x 50	13 x 26	500 ***	1	71680
R 4 x 250 *	R 4	90	250	130 x 50	13 x 26	500 ***	1	71682
R 4 x 350 *	R 4	90	350	130 x 50	13 x 26	500 ***	1	71684
R 4 x 500 *	R 4	90	500	130 x 50	13 x 26		1	71685
R 6 x 480 *	R 6	134	480	200 x 100	13 x 26	2048	1	71690
R 6 x 750 *	R 6	134	750	200 x 100	13 x 26	1311	1	71692
R 7 x 200 *	R 7	90	200	130 x 50	13 x 26	500 ***	1	71694
R 7 x 300 *	R 7	90	300	130 x 50	13 x 26	500 ***	1	71695
R 7 x 400 *	R 7	90	400	130 x 50	13 x 26	500 ***	1	71696
R 7 x 500 *	R 7	90	500	130 x 50	13 x 26	500 ***	1	71697
R 7 x 600 *	R 7	90	600	130 x 50	13 x 26	500 ***	1	71698
R 7 x 700 **	R 7	440	700	490 x 44	13 x 30	1190	1	71699

\* RAL szerint (RAL-GZ 655 E).

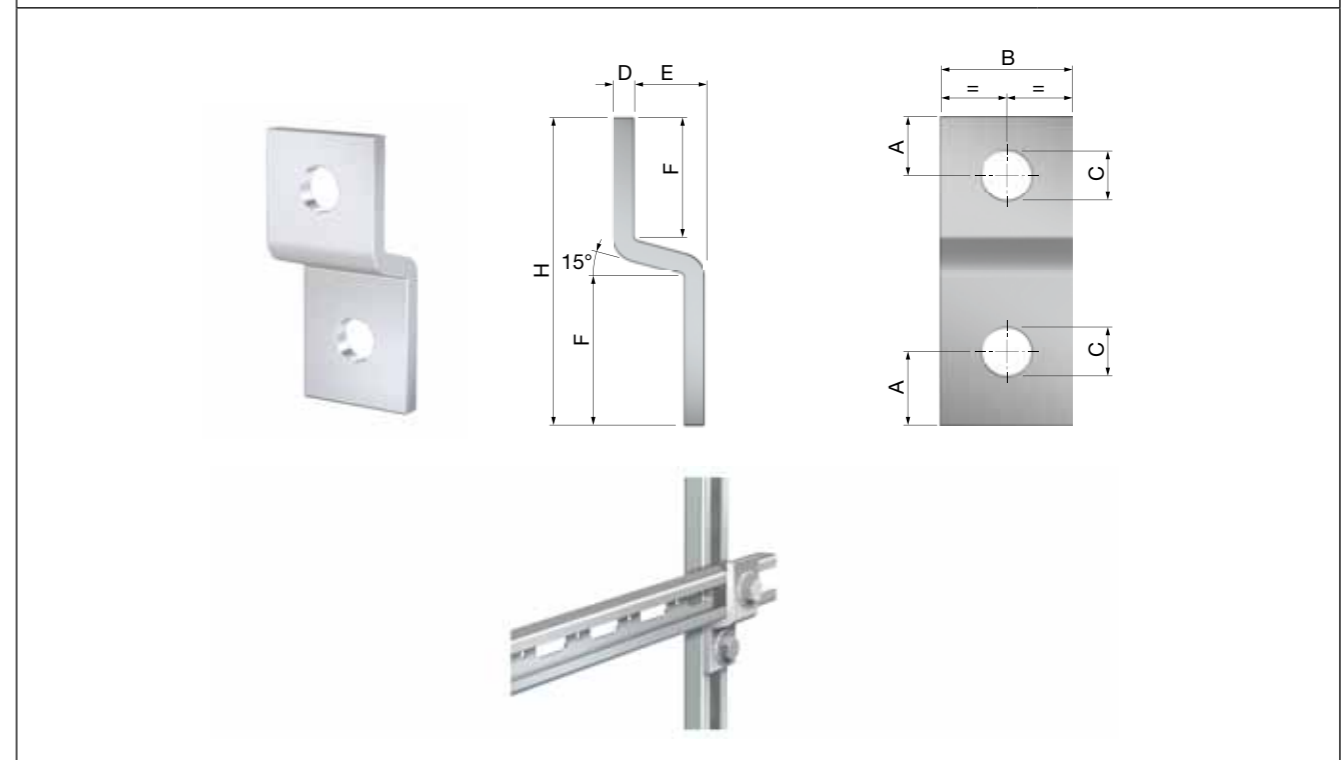
\*\* Alátámasztással.

\*\*\* Max üzemi terhelés [N] hosszán, behatárolva a hátlemez ellenállásával.

**NÉGYSZÖGLETŰ SÍNKAPCSOK**
**PS 31 sínkapcsok (négyzetletű)**

Flamco R1 sínnel történő kereszt csatlakoztatáshoz például aknában.

- Elektrolitikus úton cinkkel bevont.



Típus	Alkalmas sínekhez	Méretek								Rendelés kód
		A [mm]	B [mm]	Ø C [mm]	D [mm]	E [mm]	F [mm]	H [mm]		
PS 31	R 1	15	30	11	5	16	31	70	50	71650



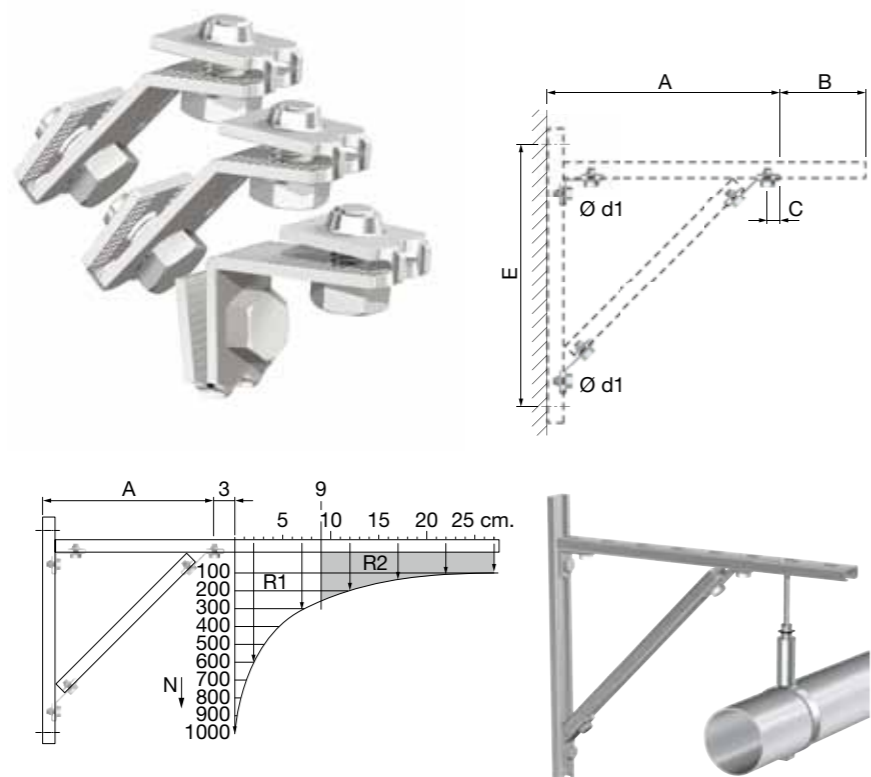
**SAROKTÁMASZ**

**HS 1 saroktámasz**

Testreszabott (állítható) felfüggesztés vagy alátámasztás készítéséhez Flamco R 0, R 1 vagy R 2 sínnel kombinálva.

- Elektrolitikus úton cinkkel bevont.
- Egy 90°-os sarokbilincsből, két 135°-os sarokbilincsből és hat M 10 x 15 csavarból áll.

A sín külön rendelhető.

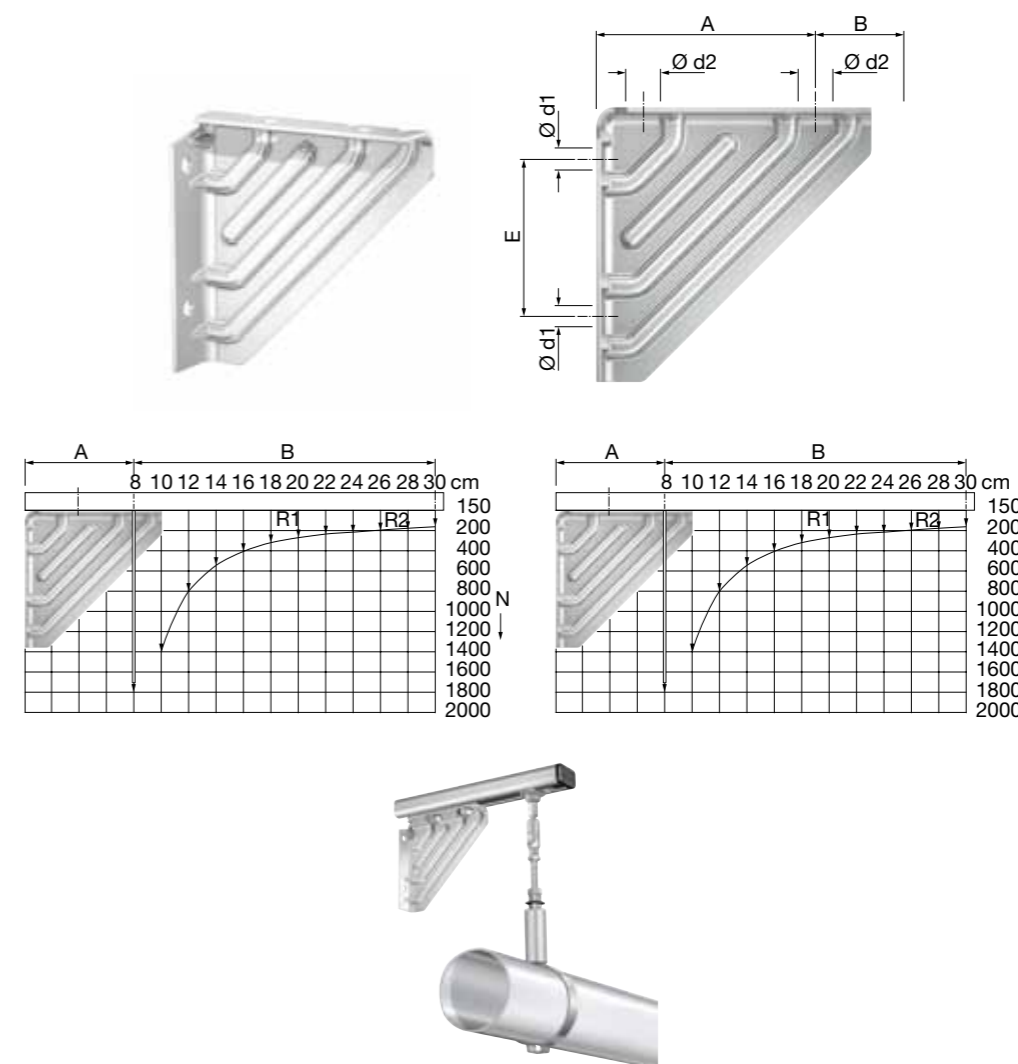


Típus	Alkalmas sínekhez	Méretek					Max. üzemi terhelés		Rendelés kód	
		A [mm]	B max. [mm]	E [mm]	Ø d1 [mm]	C [mm]	A [N]	A+B [N]		
HS 1	R 1	140 - 530	90	A+60	10	30	1000	260	25	71600
HS 1	R 2	155 - 780	270	A+60	10	30	1000	100	25	71600

**HS 2 saroktámasz**

Testreszabott (állítható) felfüggesztés vagy alátámasztás készítéséhez Flamco R 0, R 1 vagy R 2 sínnel, vagy D 6, illetve D 8 menetes rúddal kombinálva.

- Elektrolitikus úton cinkkel bevont.
- Anyagvastagság: 2 mm.
- Egy szögletes saroklapból áll merevítő bordákkal és szerelőlyukakkal.

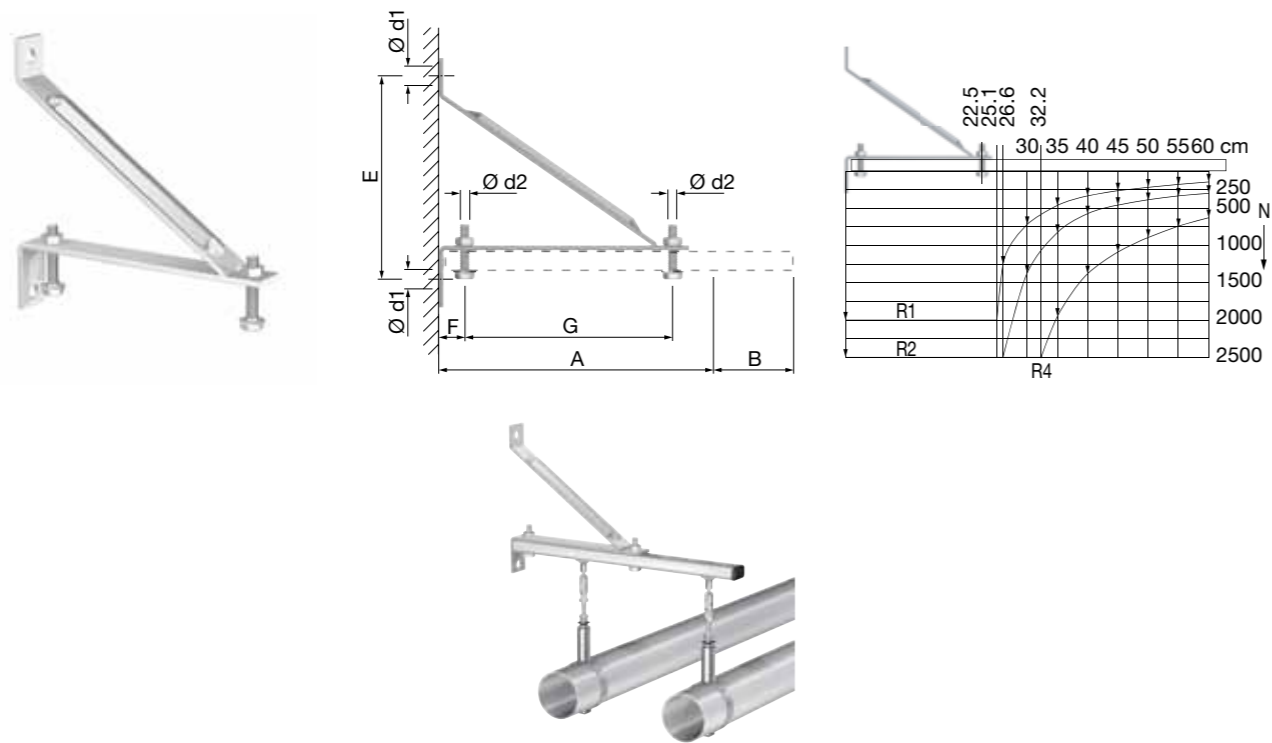


Típus	Alkalmas menetes rúd vagy sín	Méretek					Max. üzemi terhelés		Rendelés kód	
		A [mm]	B max. [mm]	E [mm]	Ø d1 [mm]	Ø d2 [mm]	A [N]	A+B [N]		
HS 2	D 6, D 8, R 0 - 2	80	220	56	6	9	1800	156	25	71602

**HS 3 saroktámasz**

Testreszabott (állítható) felfüggesztés vagy alátámasztás készítéséhez Flamco R 0, R 1 vagy R 2 sínrel kombinálva.

- Elektrolitikus úton cinkkel bevont.
- A HS 3 saroktámasz két változatban szállítható:
  - -HS 3/R 1 - R 2, saroktámasszal, két M 10 x 35 csavarral és két csavartalátét lemezzel.
  - -HS 3/R 4 - R 2, saroktámasszal, két M 10 x 80 csavarral, két csavartalátét lemezzel és két szorítólemezzel.

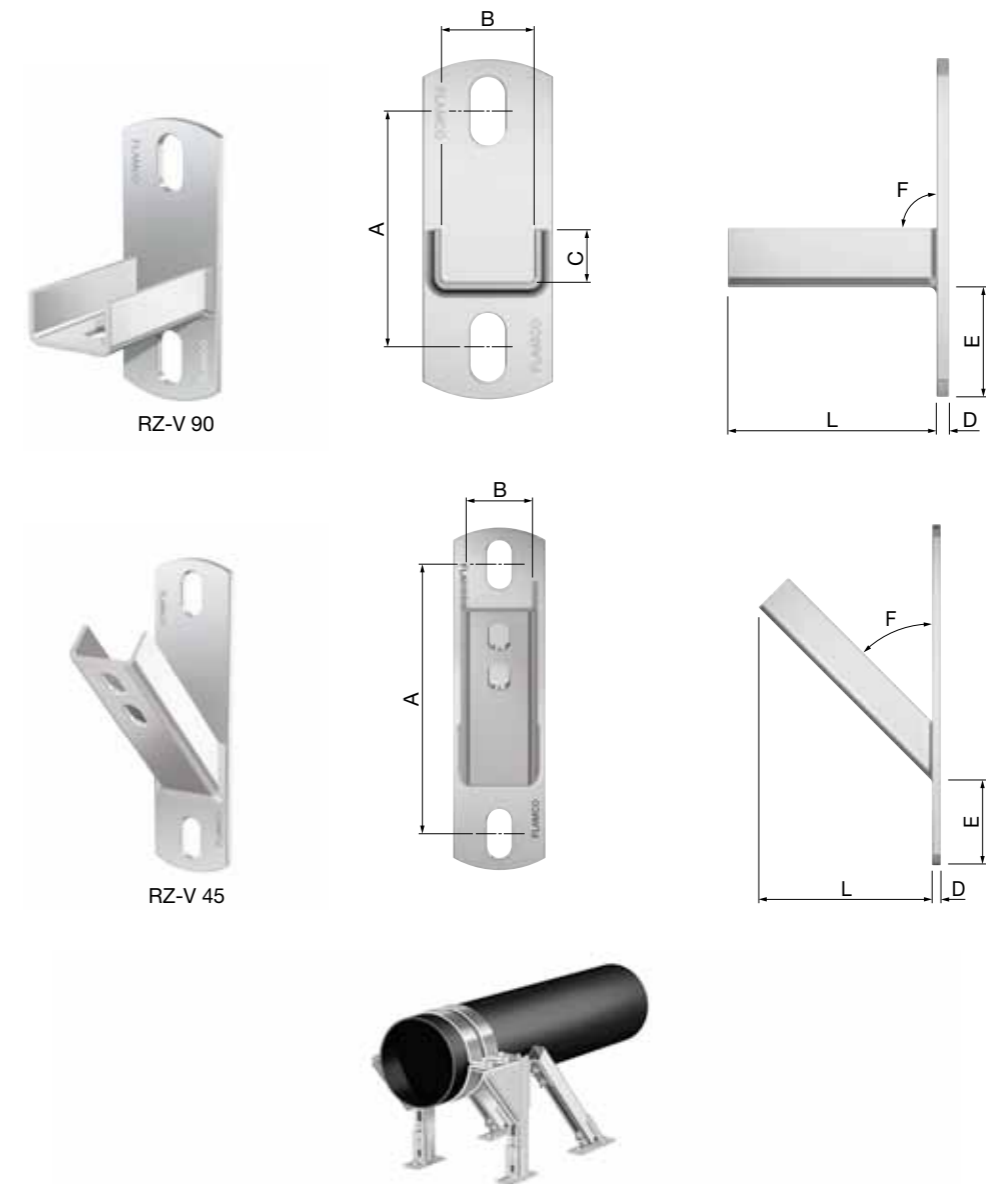


Típus	Alkalmas sínekhez	Méretek							Max. üzemi terhelés		Rendelés kód	
		A [mm]	B (max.) [mm]	E [mm]	F [mm]	G [mm]	Ø d1	Ø d2	A [N]	A+B [N]		
HS 3	R 1 - 2	260	340	210	25	200	13	11	2500	194 - 260	20	71603
HS 3	R 4	260	340	210	25	200	13	11	2500	625	20	71604

**NYEREG ALAKÚ SÍNTÁMASZ ALÁTÉT**
**RZ nyereg alakú síntámasz**

Flamco R 0, R 1, R 2, R 3 és R 4 sínek falra, mennyezetre vagy padlóra történő rögzítéséhez.

- Elektrolitikus úton cinkkel bevont.
- Egycsavaros sínrögzítés a lyukmintázat miatt.
- Hornyolt furatok segítségével állítható be.

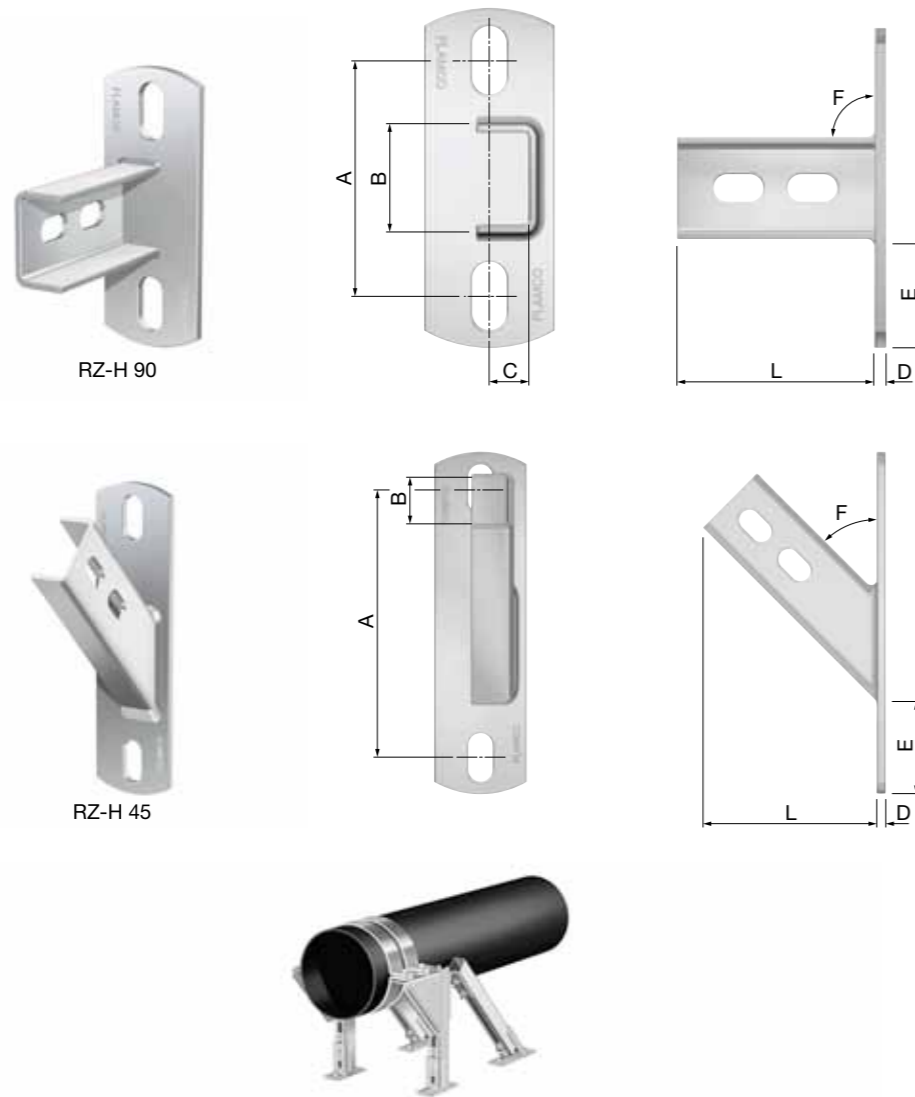


Típus	Alkalmas sínekhez	Méretek							Horonyfurat			Rendelés kód	
		A [mm]	B [mm]	C [mm]	D [mm]	E [mm]	F [mm]	L [mm]	Alaplemez [mm]	Alaplemez [mm]	Bilincs [mm]		
RZ-V 90	R 0 - 4	90	35,5	20	5	45	90°	80	130 x 50	13 x 26	11 x 20	10	71631
RZ-V 45	R 0 - 4	145	35,5	20	5	45	45°	94	185 x 50	13 x 26	11 x 20	10	71636

**RZ nyereg alakú síntámasz**

Flamco R 0, R 1, R 2, R 3 és R 4 sínek falra, mennyezetre vagy padlóra történő rögzítéséhez.

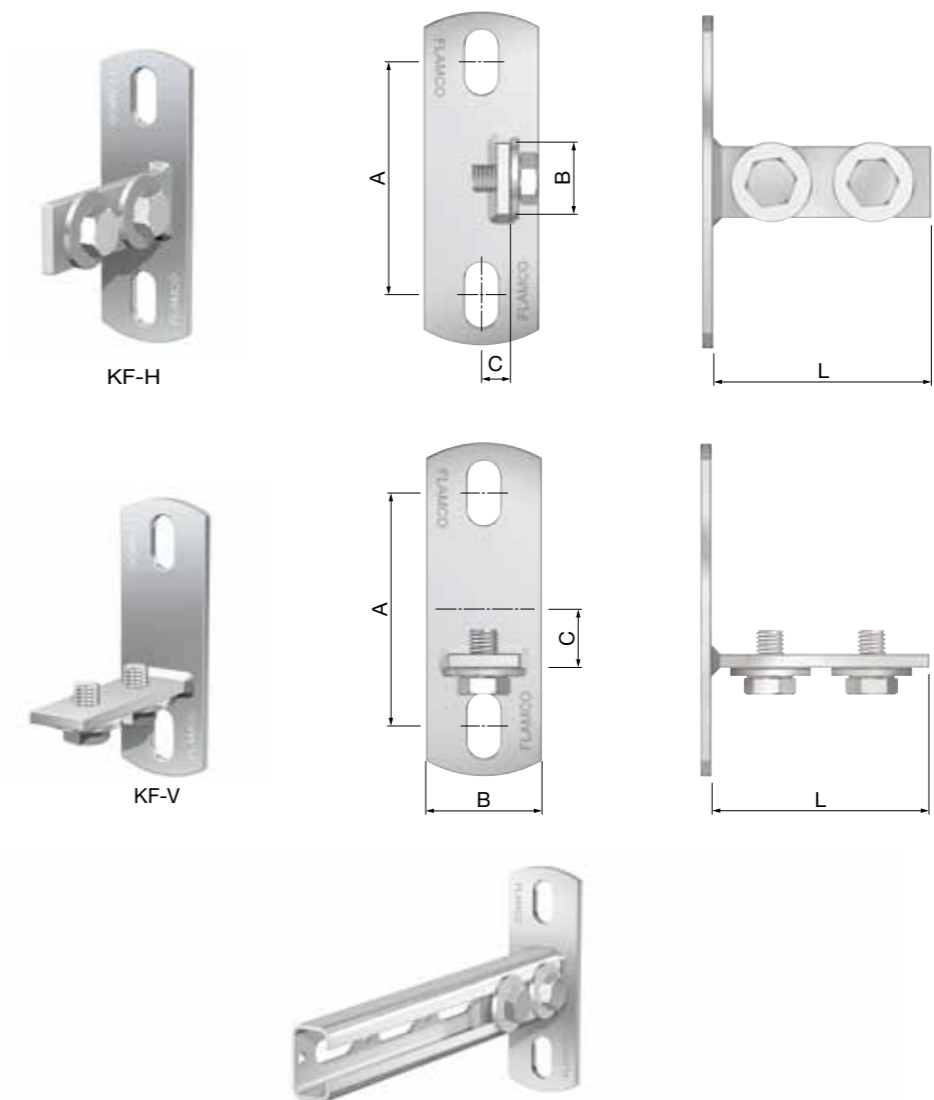
- Elektrolitikus úton cinkkel bevont.
- Egycsavaros sínrögzítés a lyukmintázat miatt.
- Hornyolt furatok segítségével állítható be.



Típus	Alkalmas sínekhez	Méretek							Alaplemez	Horonyfurat		Rendelés kód	
		A [mm]	B [mm]	C [mm]	D [mm]	E [mm]	F [mm]	L [mm]		Alaplemez	Bilincs		
<b>RZ-H 90</b>	R 0 - 4	90	35,5	15	5	45	90°	80	130 x 50	13 x 26	11 x 20	10	71630
<b>RZ-H 45</b>	R 0 - 4	145	35,5	15	5	45	45°	94	185 x 50	13 x 26	11 x 20	10	71635

**SÍNTÁMASZ SZERELŐELEMEK**
**KF síntámasz peremek**

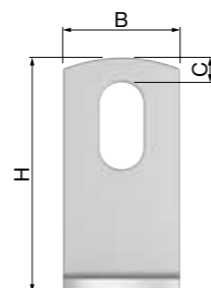
- Horony 11 x 22 mm
- Csavar M 10



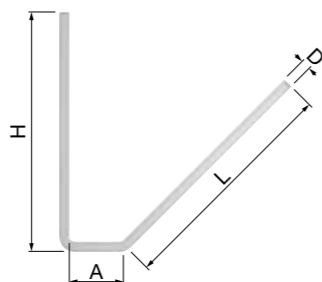
Típus	Alkalmas sínekhez	Méretek [mm]						Csavarok	Rendelés kód	
		A [mm]	B [mm]	C [mm]	L [mm]	Alaplemez [mm]	Horonyfurat [mm]			
<b>KF-H</b>	R 0 - 4, R 6 - 8	80	25	10	75	115 x 40	11 x 22	M 10	10	71640
<b>KF-V</b>	R 0 - 4, R 6 - 8	80	25	20	75	115 x 40	11 x 22	M 10	10	71641

**RÖGZÍTŐ SAROKELEMEK**
**RH sín sarokelem**

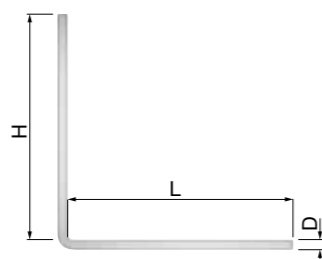

RH 90 -1



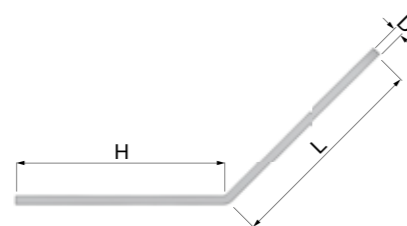
RH 45-2



RH 90 -2



RH 135 -2



Típus	Alkalmas sínekhez	Méretek							Horonyfurat [mm]	Rendelés kód
		A [mm]	B [mm]	C [mm]	D [mm]	H [mm]	L [mm]			
RH 90 - 1	R 0 - 4, R 6 - 8	40	30	6,5	4	60	-	11 x 22	50	71606
RH 45 - 2	R 0 - 4, R 6 - 8	25	35	-	5	110	110	11 x 40	25	71620
RH 90 - 2	R 0 - 4, R 6 - 8	-	35	-	5	110	110	11 x 40	25	71621
RH 135 - 2	R 0 - 4, R 6 - 8	-	35	-	5	115	115	11 x 40	25	71622

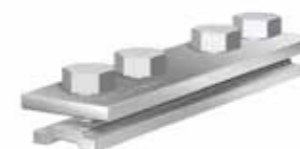
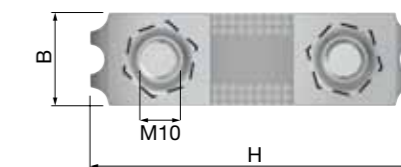
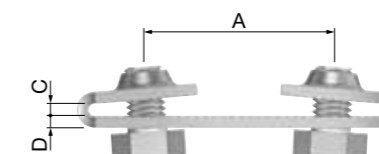
**SÍNTOLDALÉKOK**
**RL síntoldalék**

Két Flamco sín folyamatos csatlakoztatásához.

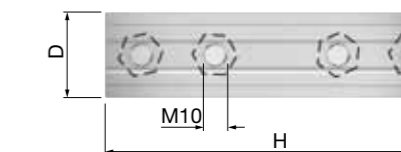
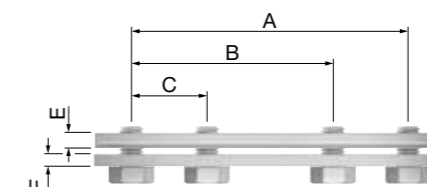
- Elektrolitikus úton cinkkel bevont.
- Előreszerelt M 10 csavarokkal együtt.



RL 80



RL 140



Típus	Alkalmas sínekhez	Méretek								Rendelés kód
		A [mm]	B [mm]	C [mm]	D [mm]	E [mm]	F [mm]	H [mm]		
RL 80	R 0 - R 8	45	24	3	3	-	-	80	50	71605
RL 140	R 0 - R 8	110	80	30	35	6,2	5	140	50	71608

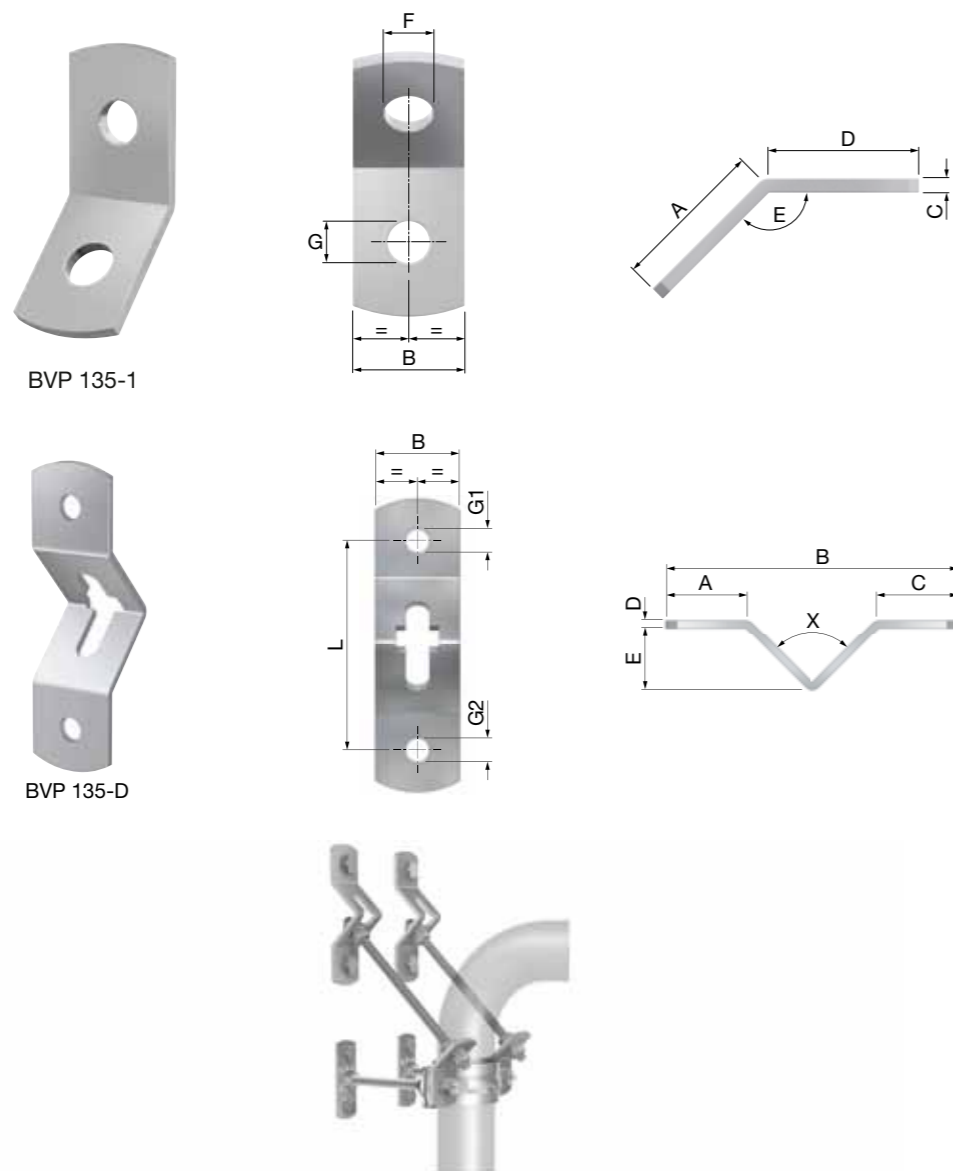


**FIXPONT SZERELVÉNYEK**

**BVP fixpont szerelvények**

Különösen használatos fixpont szerkezetekben BSP fixpont bilincsekkel, D 10 tőcsavarral és GP hátlemezzel együtt alkalmazva.

- Elektrolitikus úton cinkkel bevont.



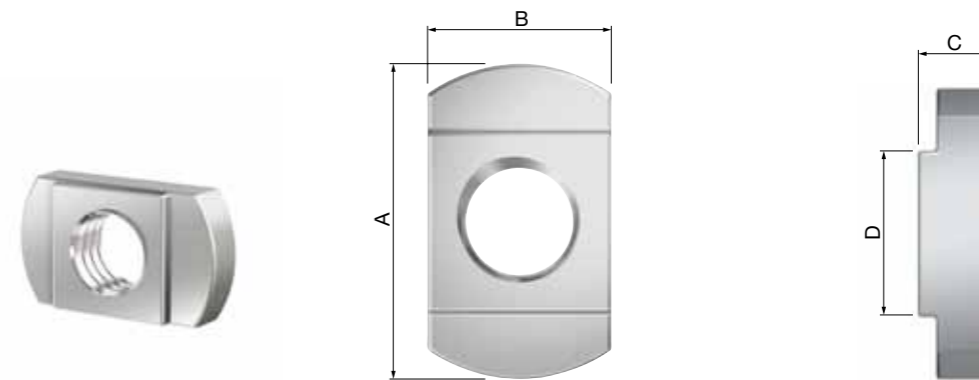
Típus	Méretek									Rendelés kód	
	A [mm]	B [mm]	C [mm]	X	G 1 [mm]	G 2 [mm]	D [mm]	L [mm]	Horonyfurat [mm]		
<b>BVP 135-1</b>	40	40 x 4	-	135°	Ø 11	Ø 13	-	-	-	50	71623
<b>BVP 135-D</b>	39	40 x 4	34	90°	Ø 11	Ø 13	140	100	11	25	71624

**TOLÓANYÁK**

**M..s tolóanyák**

A felfüggesztések Flamco sínekbe történő könnyű rögzítése érdekében.

- Elektrolitikus úton cinkkel bevont.

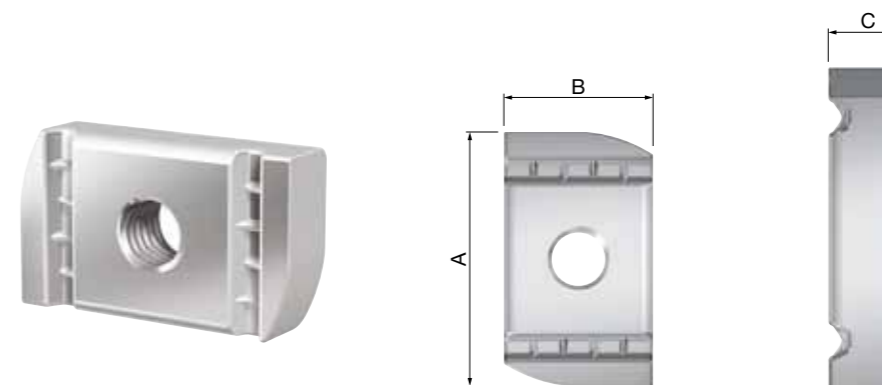


Típus	Alkalmas sínekhez	Csatlakozás	Méretek				Rendelés kód	
			A [mm]	B [mm]	C [mm]	D [mm]		
<b>M 6s</b>	R 0 - 4	M 6	23	15	5	14	1000	80301
<b>M 8s</b>	R 0 - 4	M 8	23	15	5	14	1000	80302
<b>M 10s</b>	R 0 - 4	M 10	23	15	5	14	1000	80303
<b>M 12s</b>	R 0 - 4	M 12	25	22	6	14	250	80304

**M..SR tolóanyák**

Extraerős változat (mervített) a felfüggesztések Flamco sínekbe történő könnyű rögzítése érdekében.

- Elektrolitikus úton cinkkel bevont.



Típus	Alkalmas sínekhez	Csatlakozás	Méretek			Rendelés kód	
			A [mm]	B [mm]	C [mm]		
<b>M 6 SR</b>	R 6 - 8	M 6	34,5	20	6	100	80311
<b>M 8 SR</b>	R 6 - 8	M 8	34,5	20	8	100	80312
<b>M 10 SR</b>	R 6 - 8	M 10	34,5	20	9	100	80313
<b>M 12 SR</b>	R 6 - 8	M 12	34,5	20	10	100	80314
<b>M 16 SR</b>	R 6 - 8	M 16	34,5	20	12	100	80315



**CSAVARANYÁK**

A felfüggesztések Flamco sínekbe történő könnyű rögzítése érdekében.

- Elektrolitikus úton cinkkel bevont.

<b>M csavaranyák</b>					
Típus	Kulcs méret (SW)	Csatlakozás	Anyamagasság [mm]		Rendelés kód
M 10	17	M 10	8	1000	70203
M 12	19	M 12	10	500	70204
M 16	24	M 16	13	250	70205
M 20	30	M 20	16	100	70206



<b>M..h csavaranyák</b>					
Típus	Kulcs méret (SW)	Csatlakozás	Anyamagasság [mm]		Rendelés kód
M 8h	13	M 8	3	1000	70102
M 10h	17	M 10	4	1000	70103



**SZORÍTÓLEMEZEK**

A felfüggesztések Flamco sínekbe történő könnyű rögzítése érdekében.

- Elektrolitikus úton cinkkel bevont.

<b>SP szorítólemezek</b>								
Típus	Alkalmas sínekhez	Csatlakozás	Méretek					Rendelés kód
			A [mm]	B [mm]	C [mm]	D [mm]		
SP 6	R 2 - 4	M 6	34	7	25	6,5	100	80606
SP 8	R 2 - 4	M 8	34	7	25	8,5	100	80608
SP 10	R 2 - 4	M 10	34	7	25	8,5	100	80610
SP 12	R 2 - 4	M 12	34	7	25	12,5	100	80612

**SP..SR szorítólemezek**

Típus	Alkalmas sínekhez	Csatlakozás	Méretek					Rendelés kód
			A [mm]	B [mm]	C [mm]	D [mm]		
SP 6 SR	R 6 - 8	M 6	40	12	40	6,5	50	80630
SP 8 SR	R 6 - 8	M 8	40	12	40	8,5	10	80632
SP 10 SR	R 6 - 8	M 10	40	12	40	11,5	50	80634
SP 12 SR	R 6 - 8	M 12	40	12	40	12,5	50	80636

**CSAVARALÁTÉK-LEMEZEK**

A felfüggesztések Flamco sínekbe történő könnyű rögzítése érdekében.

- Elektrolitikus úton cinkkel bevont.

<b>S csavaraláték-lemezek</b>					
Típus	Csatlakozás	Ø [mm]	D. [mm]		Rendelés kód
S 8	M 8	18	1,5	250	70802
S 10	M 10	22	1,5	250	70803
S 12	M 12	28	2,0	1000	70804
S 16	M 16	33	2,0	250	70805
S 20	M 20	40	2,5	250	70806



<b>S..s csavaraláték-lemezek</b>					
Típus	Csatlakozás	Ø [mm]	D. [mm]		Rendelés kód
S 6s	M 6	25	2,0	1000	70811
S 8s	M 8	28	2,0	1000	70812
S 10s	M 10	28	2,0	1000	70813



<b>S..SR csavaraláték-lemezek</b>					
Típus	Csatlakozás	Ø [mm]	D. [mm]		Rendelés kód
S 6 SR	M 6	40	3,0	100	70831
S 8 SR	M 8	40	3,5	100	70832
S 10 SR	M 10	40	3,5	100	70833
S 12 SR	M 12	40	5,0	100	70834

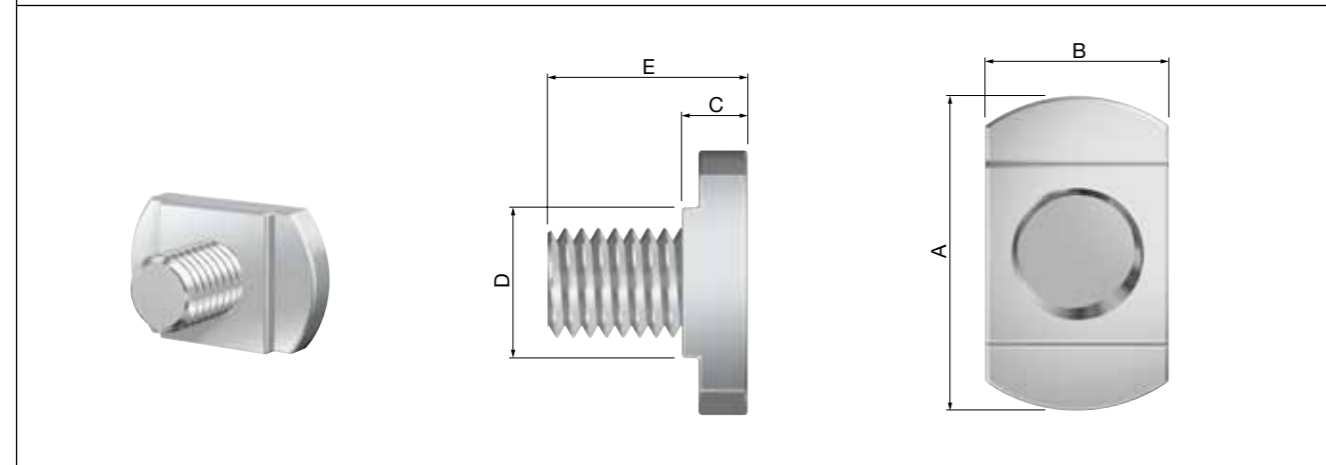


**KALAPÁCSFEJŰ CSAVAROK**

A felfüggesztések Flamco sínekbe történő könnyű rögzítése érdekében.

- Elektrolitikus úton cinkkel bevont.

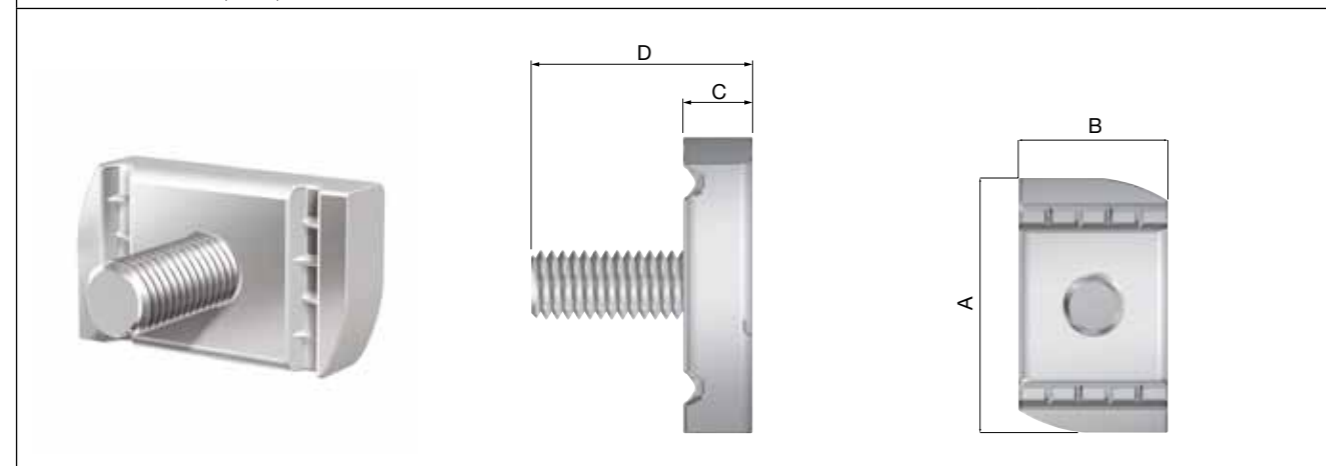
A kalapácsfejű csavarok a Flamco sínek szükséges pontjaira beépítésre kerültek. Ezt követően ezeket el kell fordítani 90 °C-al, majd meg kell húzni a csavaralátét-lemez, valamint csavaranya segítségével.

**HB kalapácsfejű csavarok**


Típus	Alkalmas sínekhez	Csatlakozás	Méretek					Rendelés kód	
			A [mm]	B [mm]	C [mm]	D [mm]	E [mm]		
HB 6	R 0 - 4	M 6	24	14	5	14	14	500	70401
HB 8	R 0 - 4	M 8	24	14	5	14	15	500	70402
HB 10	R 0 - 4	M 10	24	14	5	14	17	500	70403
HB 12	R 0 - 4	M 12	24	14	6	14	20	500	70404

**HB..SR kalapácsfejű csavarok**

Extra erős változat (Strut).

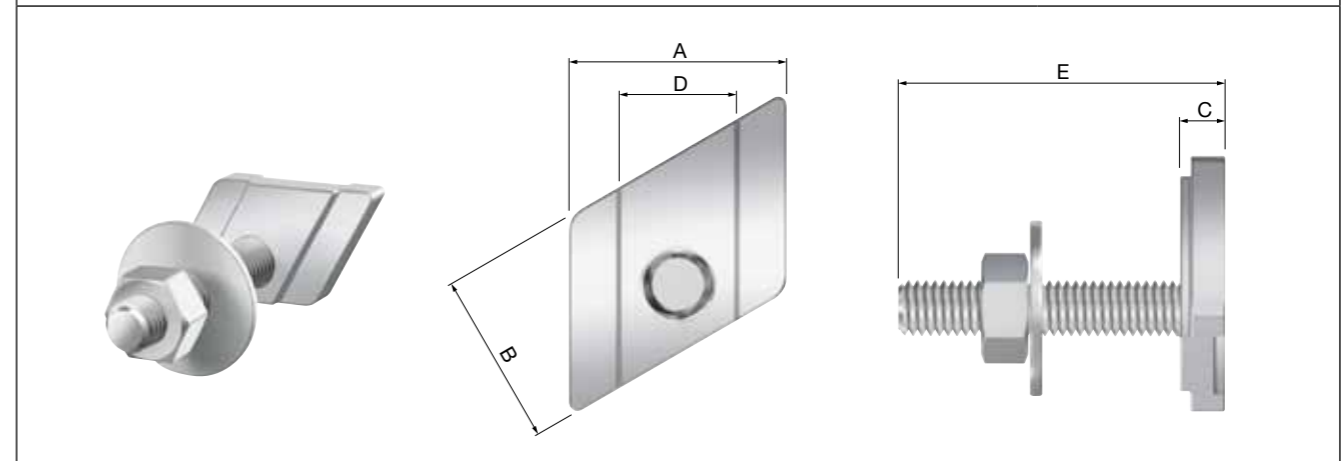


Típus	Alkalmas sínekhez	Csatlakozás	Méretek				Rendelés kód	
			A [mm]	B [mm]	C [mm]	D [mm]		
HB 6 SR	R 6 - 8	M 6	34,5	20	6	20	100	70411
HB 8 SR	R 6 - 8	M 8	34,5	20	8	24	100	70412
HB 12 SR	R 6 - 8	M 12	34,5	20	10	30	100	70414

**HBS kalapácsfejű csavar-készletek**

A kalapácsfejű csavar-készlet egyszerűvé és gyorsá teszi minden Flamco csőrgyártási anyagnak az összes típusú Flamco sínekre történő rögzítését.

- Csavaralátét-lemezzel és csavaranyával együtt szállítva.
- A minimális törési teherbírás biztonsági határa: (V) = 3.

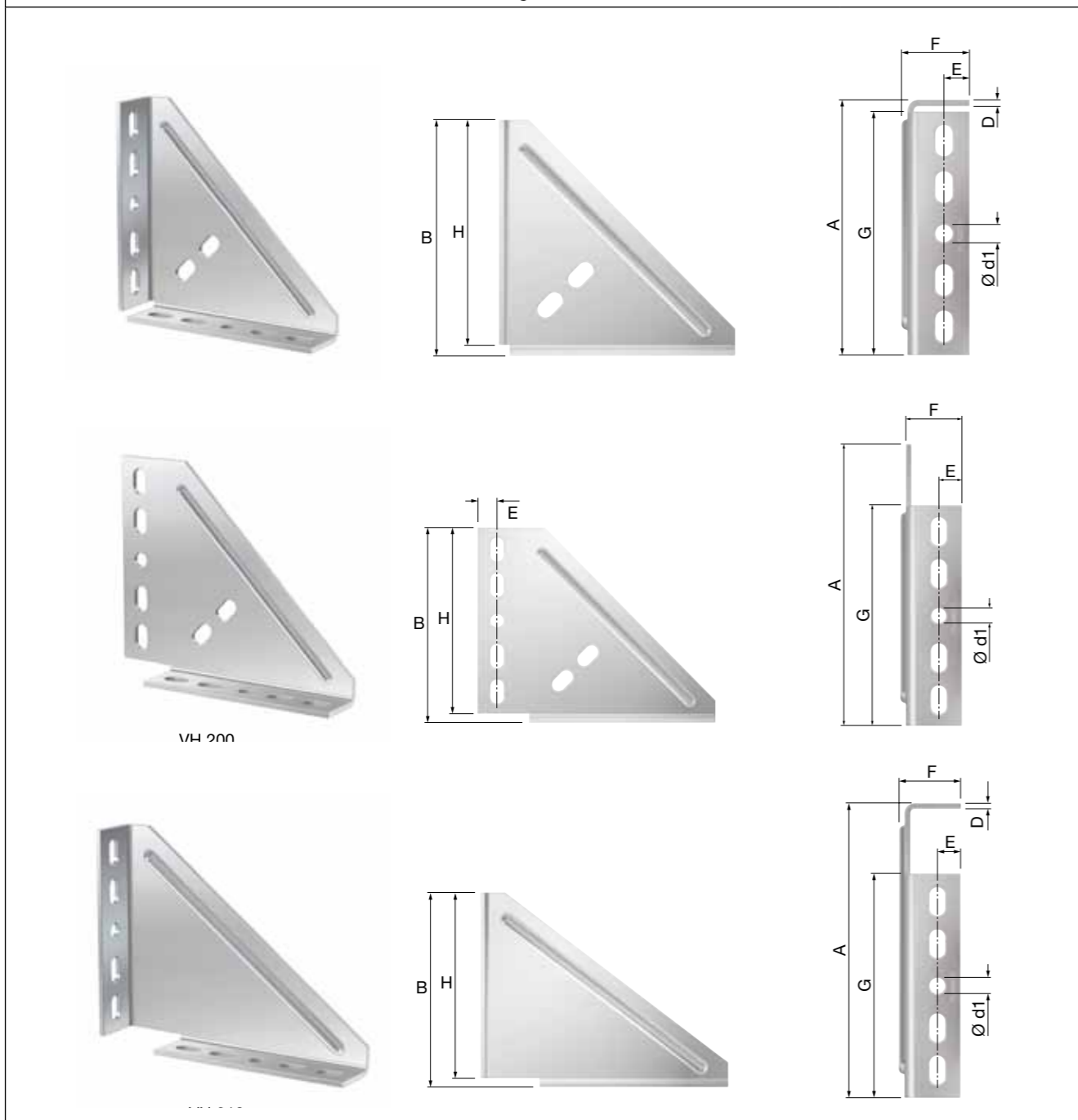


Típus	Csatlakozás	Maximális üzemi terhelés [N]	Méretek					Rendelés kód	
			A [mm]	B [mm]	C [mm]	D [mm]	E [mm]		
HBS 8 x 25	M 8	3000	25	20	6,5	13,5	20	10	10-70450
HBS 8 x 30	M 8	3000	25	20	6,5	13,5	25	10	10-70451
HBS 8 x 40	M 8	3000	25	20	6,5	13,5	35	10	10-70452
HBS 8 x 50	M 8	3000	25	20	6,5	13,5	45	10	10-70453
HBS 8 x 60	M 8	3000	25	20	6,5	13,5	55	10	10-70454
HBS 8 x 70	M 8	3000	25	20	6,5	13,5	65	10	10-70455
HBS 8 x 80	M 8	3000	25	20	6,5	13,5	75	10	10-70456
HBS 8 x 90	M 8	3000	25	20	6,5	13,5	85	10	10-70457
HBS 8 x 100	M 8	3000	25	20	6,5	13,5	95	10	10-70458
HBS 8 x 120	M 8	3000	25	20	6,5	13,5	115	10	10-70459
HBS 8 x 150	M 8	3000	25	20	6,5	13,5	145	10	10-70460
HBS 8 x 200	M 8	3000	25	20	6,5	13,5	195	10	10-70461
HBS 10 x 25	M 10	3000	25	20	6,5	13,5	20	10	10-70462
HBS 10 x 40	M 10	3000	25	20	6,5	13,5	35	10	10-70463
HBS 10 x 60	M 10	3000	25	20	6,5	13,5	55	10	10-70464
HBS 10 x 80	M 10	3000	25	20	6,5	13,5	75	10	10-70465
HBS 10 x 100	M 10	3000	25	20	6,5	13,5	95	10	10-70466

**RÖGÍTŐLEMEZEK ÉS SAROKELEMEK**
**VH sarokbilincsek**

Állítható felfüggesztés vagy alátámasztó szerkezet készítéséhez falra, mennyezetre vagy padlóra.

- Elektrolitikus úton cinkkel bevont.
- A furatkiosztás lehetővé teszi a sín két csavarral történő rögzítését.

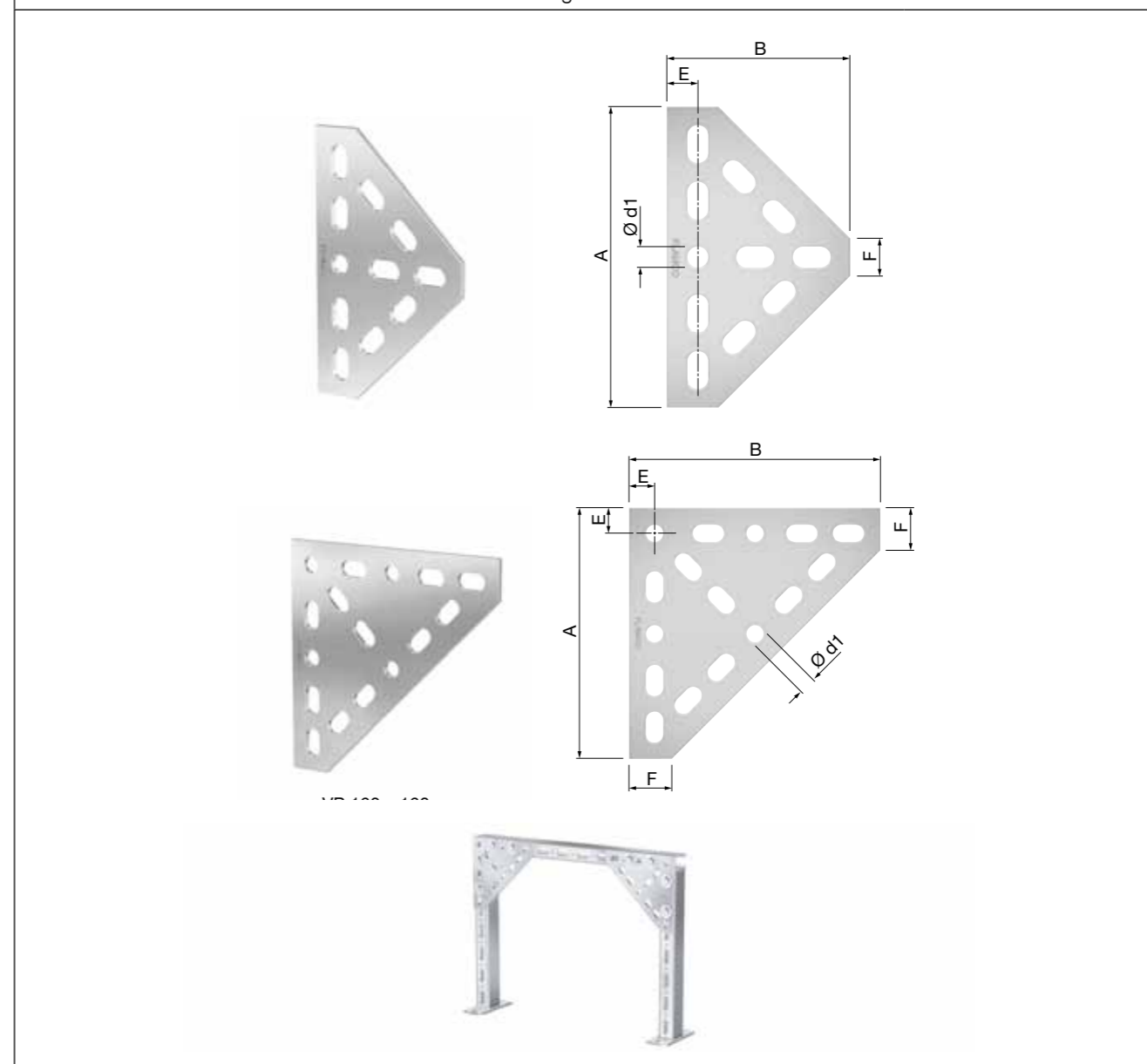


Típus	Méretek								Horonyfurat		Rendelés kód
	A [mm]	B [mm]	D [mm]	E [mm]	F [mm]	G [mm]	H [mm]	Ø d1 [mm]			
VH 165 x 165 x 4	165	165	4	16,5	40	157,5	157,5	11	11 x 20	10	71612
VH 200 x 165 x 4	200	165	4	16,5	40	157,5	157,5	11	11 x 20	10	71613
VH 210 x 165 x 4	210	165	4	16,5	40	160,5	157,5	11	11 x 20	10	71614

**VP saroklemezek**

Állítható felfüggesztés vagy alátámasztó szerkezet készítéséhez falra, mennyezetre vagy padlóra.

- Elektrolitikus úton cinkkel bevont.
- A furatkiosztás lehetővé teszi a sín két csavarral történő rögzítését.



Típus	Méretek					Vastagság [mm]	Horonyfurat [mm]		Rendelés kód
	A [mm]	B [mm]	E [mm]	F [mm]	Ø d1 [mm]				
VP 160 x 100 x 4	160	100	16,5	20	11	4	11 x 22	25	71610
VP 160 x 160 x 4	160	160	4	16,5	27,5	4	11 x 22	25	71611

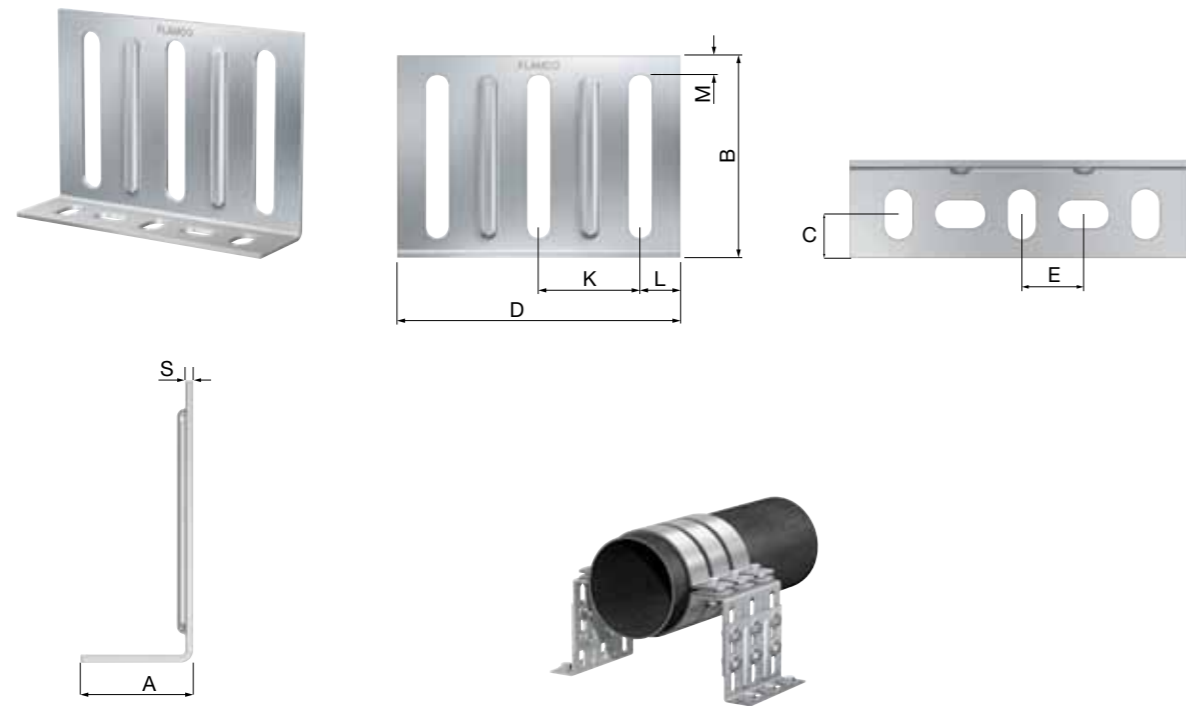


**VG saroklemez**

Fixpont szerkezetek, állítható felfüggesztések vagy támasztó szerkezetek készítéséhez.

- Elektrolitikus úton cinkkel bevont.
- Hornyolt lyukakkal szállítjuk.

Különösen alkalmas fixpont szerkezetekhez BSP fixpont bilincsekkel együtt alkalmazva.



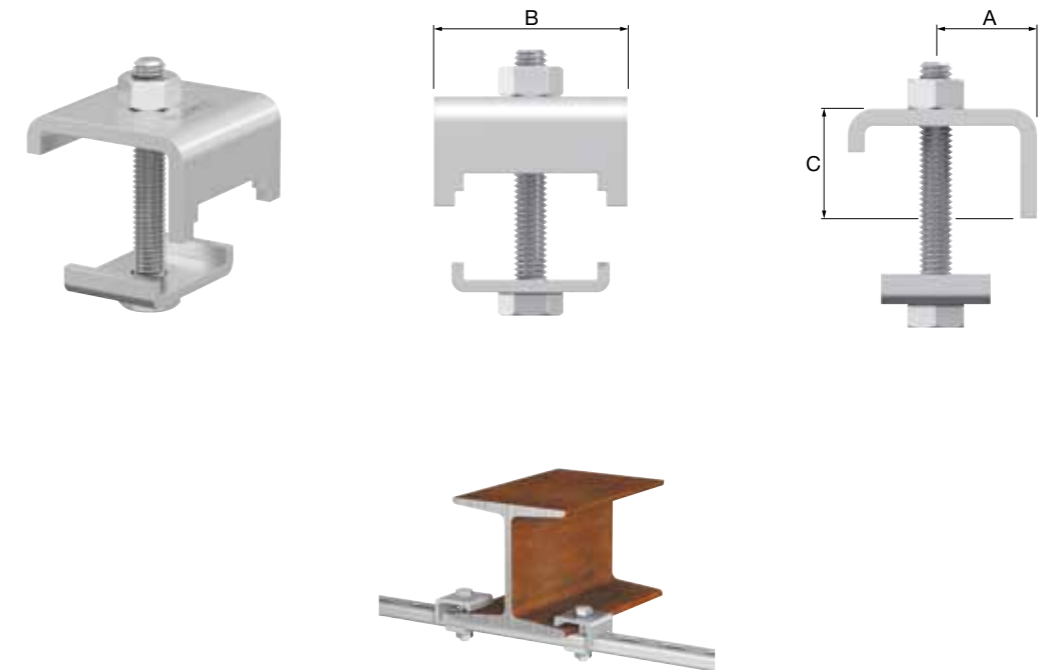
Típus	Méreték										Rendelés kód
	A [mm]	B [mm]	C [mm]	D [mm]	E [mm]	K [mm]	L [mm]	M [mm]	S [mm]		
<b>VG 140 x 100 x 3</b>	40	100	18,5	140	25	50	11	10	3	10	71616

**SÍNES GERENDARÖGZÍTŐ BILINCSEK**
**RB sínes gerendarögztítő bilincsek**

Flamco sín acélprofilokhoz történő rögzítéséhez fúrás és hegesztés nélkül. Használható Flamco R 1, R 2, R 3, R 4 és R 6 sínekkel kombinálva.

- Elektrolitikus úton cinkkel bevont.
- A terhelés a Flamco síntől függ.
- Alátétlemezzel és tetőlemezzel, továbbá csavarral és csavaranyával együtt szállítjuk.

N.B.: Két RB kapocs rögzítésenként.



Típus	Alkalmas sínekhez	Csavar	Max. magasság H [mm]	Méreték		Rendelés kód	
				A [mm]	B [mm]		
<b>RB 1</b>	R 1	M 10 x 55	15	20	44	50	80601
<b>RB 2</b>	R 2	M 10 x 55	15	20	44	50	80602
<b>RB 3 / 4</b>	R 3 - 4	M 10 x 80	15	20	44	50	80604
<b>RB 6</b>	R 6	M 10 x 100	15	20	50	50	80603
<b>RB 7 / 8</b>	R 7 - 8	M 10 x 80	15	20	50	10	80605