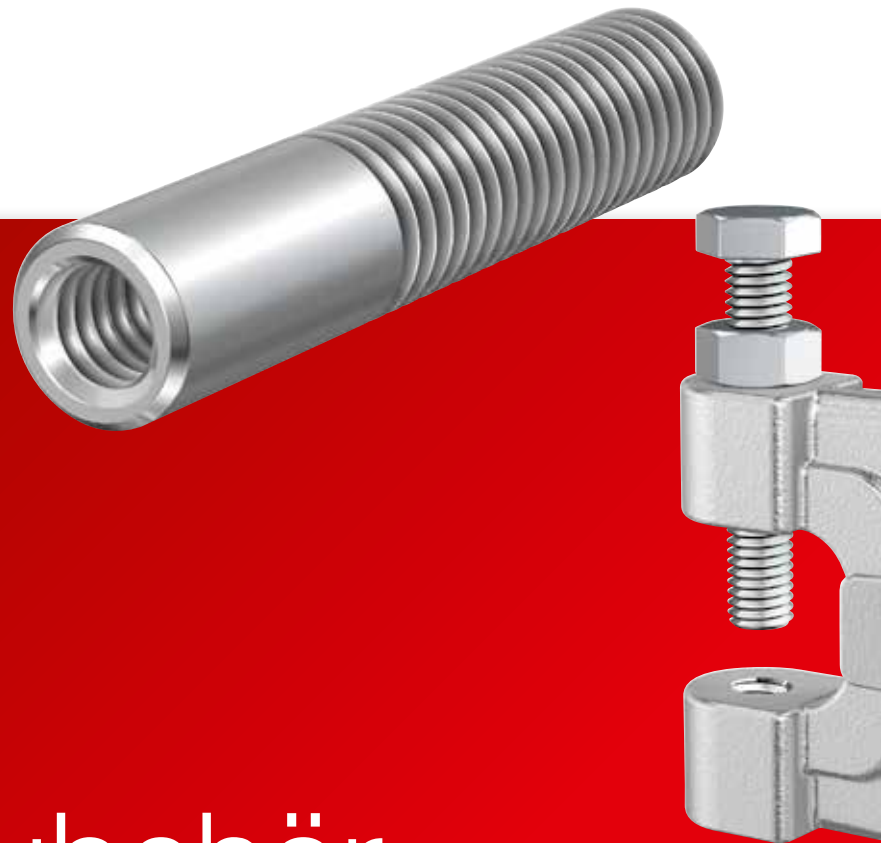


4.



Montagezubehör

Bei Temperaturveränderungen ziehen sich Rohre zusammen oder dehnen sich aus. Deshalb müssen in der Entwurf- und Montagephase stets die richtigen Befestigungselemente gewählt werden.

Das umfassende Sortiment an Rohrbefestigungssystemen und Zubehörteilen von Flamco bietet für jede Bedingung und jedes Rohrmaterial eine Lösung – auch für die Festpunktmontage.





GEWINDEMATERIAL

Aussengewinderohre						158
Typ	Gewinde	Länge [mm]		Preis pro Stk.	Artikel-Nr.	
Aussengewinderohr 3/8"	G 3/8"	2000	1		5296.00	
Aussengewinderohr 1/2"	G 1/2"	2000	1		5296.10	
Aussengewinderohr 3/4"	G 3/4"	2000	1		5296.20	
Aussengewinderohr 1"	G 1"	2000	1		5296.30	



Innengewinderohr						158
Typ	Gewinde	Länge [mm]		Preis pro Stk.	Artikel-Nr.	
Innengewinderohr 1/2"	Rp 1/2"	1000	1		5300.15	



RS Ringschrauben						121
Typ	Material	Gewinde (G)		Preis pro Stk.	Artikel-Nr.	
RS promatisiert	Promatisiert	M 6	1		2351.10	
RS Kupfer	Kupfer	M 6	1		2353.08	
RS Chromnickelstahl	Chromnickelstahl	M 6	1		2352.01	



D Gewindestangen						158
<ul style="list-style-type: none"> • Elektrolytisch verzinkt (ausser Art. 7002.00). • Gemäss ISO 965-2. • Material S235JRG2 EN 10250/2. 						
Typ	Gewinde (G)	Länge [m]	Max. Arbeitsbelastung [N]		Preis pro m.	Artikel-Nr.
D 6 Verzinkt	M 6	1	2500	1		7001.10
D 8 Verzinkt	M 8	1	4500	1		7001.20
D 10 Verzinkt	M 10	1	7000	1		7001.30
D 10 Kupfer	M 10	1	7000	1		7002.00
D 12 Verzinkt	M 12	1	10000	1		7001.40



HO Stockschrauben

097

- Elektrolytisch verzinkt.
- Gerolltes Gewinde gemäss DIN 13, Teil 12.
- Mit Torx.
- Ohne Bund.
- Mit Schlüsselfläche.

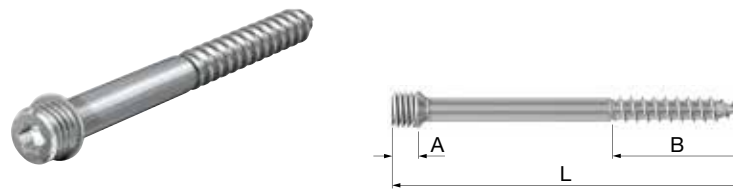


Type	Anschluss	Dimensions					Torx		Preis pro Stk.	Artikel-Nr.
		L [mm]	A [mm]	B [mm]	SW [mm]	Ø [mm]				
HO 8 x 50	M 8	50	15	30	-	7	25	100	5291.00	
HO 8 x 80	M 8	80	40	30	6	7	25	100	5291.01	
HO 8 x 100	M 8	100	40	40	6	7	25	100	5291.02	
HO 8 x 120	M 8	120	50	50	8	7	25	100	5291.03	
HO 8 x 140	M 8	140	50	60	-	7	25	100	5291.04	
HO 8 x 160	M 8	160	50	50	-	7	25	50	5291.05	
HO 10 x 60	M 10	60	20	30	-	9	25	100	5291.06	
HO 10 x 80	M 10	80	20	50	-	9	25	100	5291.07	
HO 10 x 100 (ohne Torx)	M 10	100	30	60	-	9	-	100	5291.08	
HO 10 x 120	M 10	120	50	60	8	9	25	100	5291.09	
HO 10 x 140	M 10	140	50	60	-	9	25	100	5291.10	
HO 10 x 160	M 10	160	40	60	-	9	25	50	5291.11	
HO 10 x 180	M 10	180	40	60	-	9	25	50	5291.12	
HO 12 x 100	M 12	100	35	50	-	9	30	50	5291.13	
HO 12 x 120	M 12	120	40	60	9	11	30	50	5291.14	

HO-K Stockschrauben mit Bund

097

- Elektrolytisch verzinkt.
- Gerolltes Gewinde gemäss DIN 13, Teil 12.
- Mit Torx.
- Mit Bund.
- Ohne Schlüsselfläche.



Typ	Anschluss G	Abmessungen					Preis pro Stk.	Artikel-Nr.
		L [mm]	A [mm]	B [mm]	Ø [mm]			
HO-K 10 x 50	M 10	50	7	35	7	100	5292.10	
HO-K 10 x 80	M 10	80	7	55	7.5	100	5292.11	
HO-K 10 x 100	M 10	100	7	55	7.5	100	5292.12	
HO-K 10 x 120	M 10	120	7	55	7.5	100	5292.13	
HO-K 10 x 140	M 10	140	7	55	7.5	100	5292.14	



GEWINDE VERBINDUNGSSTÜCKE

Gewindemuffen						158
• Elektrolytisch verzinkt.						
Typ	Anschluss (Rp)	Länge [mm]		Preis pro Stk.	Artikel-Nr.	
Gewindemuffe 8 x 25	M 8	25	100		5394.62	
Gewindemuffe 8 x 35	M 8	35	100		5394.63	
Gewindemuffe 10 x 25	M 10	25	100		5394.64	
Gewindemuffe 10 x 35	M 10	35	100		5394.65	

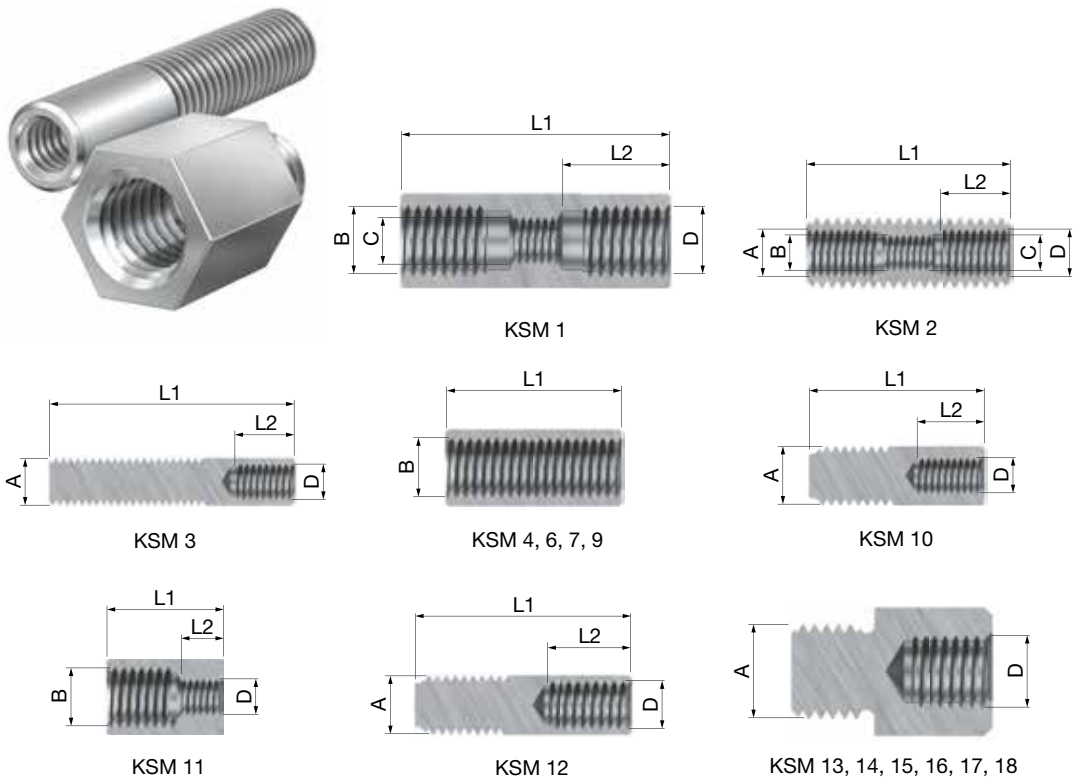
Muffe						158
Typ	Anschluss (Rp)		Preis pro Stk.	Artikel-Nr.		
Muffe 1/2	1/2"	100		5300.00		

Reduzierbüchsen						158
Typ	Anschluss			Preis pro Stk.	Artikel-Nr.	
	von (G)	zu (Rp)				
Reduzierbüchse 3/4 - 1/2	3/4"	1/2"	100		5393.17	
Reduzierbüchse 1/2 - 10	1/2"	M 10	100		5393.18	
Reduzierbüchse 3/8 - 10	3/8"	M 10	100		5393.19	
Reduzierbüchse 12 - 8	M 12	M 8	100		5393.20	

AD Adapter						158	
• U.a. zum Aufschrauben an Rohrschellen, wenn das Anschlussgewinde verändert werden soll.							
• Elektrolytisch verzinkt.							
Typ	Anschluss		Abmessungen			Preis pro Stk.	Artikel-Nr.
	D1	D2	Ø B [mm]	L. [mm]			
AD 8 x 1/2	M 8	1/2"	26	31	100		5394.72
AD 10 x 1/2	M 10	1/2"	26	33	100		5394.73

KSM Verbindungsstücke

158



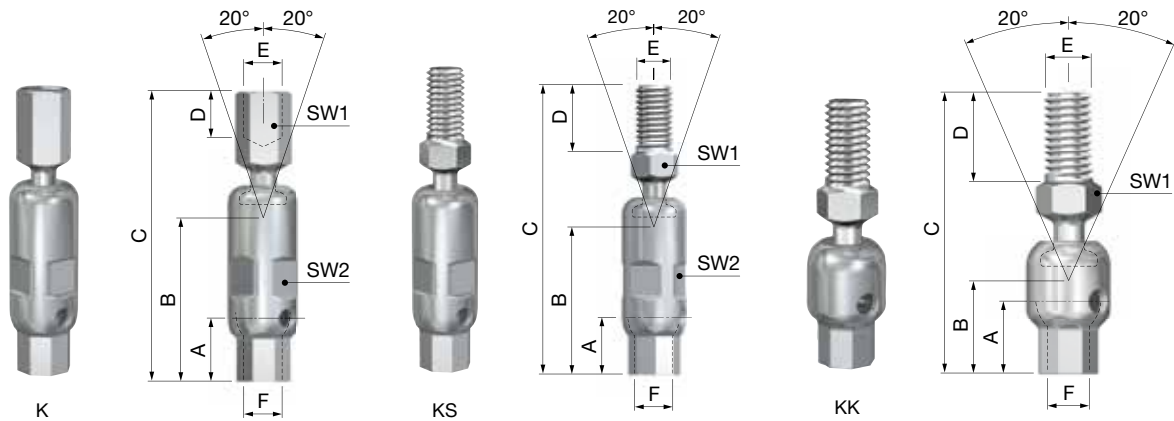
Typ	Anschluss				Abmessungen		Form	Preis pro Stk.	Artikel-Nr.
	A	B	C	D	L 1	L 2			
KSM 1	-	M 12	M 8	M 12	46	15	rund	25	70901
KSM 2	M 12	M 8	M 6	M 8	35	40	rund	25	70902
KSM 3	M 8	-	-	M 6	42	8	rund	25	70903
KSM 4	-	M 10	-	-	30	-	hex.	25	70904
KSM 6	-	M 6	-	-	20	-	hex.	25	70906
KSM 7	-	M 8	-	-	20	-	hex.	25	70907
KSM 9	-	M 12	-	-	30	-	hex.	25	70909
KSM 10	M 10	-	-	M 6	30	10	rund	100	5394.69
KSM 11	-	M 10	-	M 6	20	10	rund	25	70911
KSM 12	M 10	-	-	M 8	35	12	rund	100	5394.71
KSM 13	M 8	-	-	M 10	-	-	hex.	100	5394.70
KSM 14	M 10	-	-	M 12	-	-	hex.	25	70917
KSM 15	M 12	-	-	M 10	-	-	hex.	25	5394.76
KSM 16	M 8	-	-	M 12	-	-	hex.	25	70916
KSM 17	M 12	-	-	M 16	-	-	hex.	25	70919
KSM 18	M 16	-	-	M 12	-	-	hex.	25	70920



K Kugelgelenke

158

- Elektrolytisch verzinkt.
- Pendelbefestigung für horizontale Befestigungen von Rohren.
- Sicherheitsmarge für min. Bruchbelastung (V) = 3.

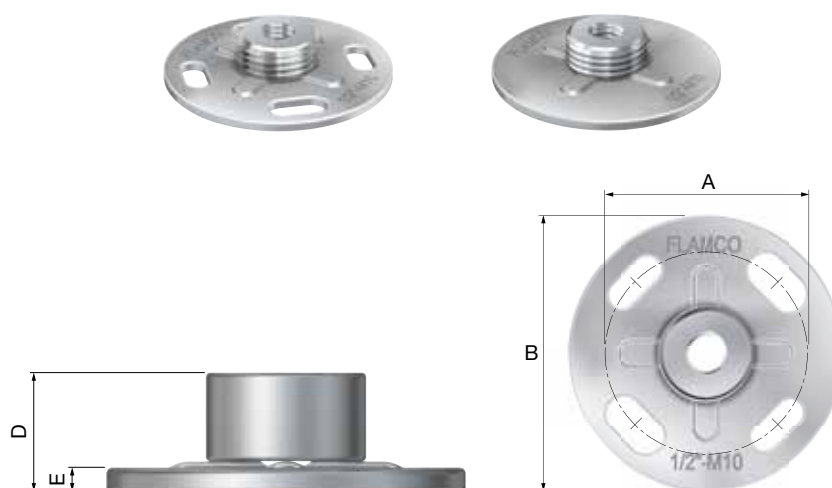


Typ	Anschluss		Abmessungen							Max. Funktionsbelastung [N]		Preis pro Stk.	Artikel-Nr.
	E	F	C [mm]	A [mm]	B [mm]	D [mm]	SW1 [mm]	SW2 [mm]					
KS 8 x 8	M 8 AG	M 8 IG	63	8	30	15	10	12	2500	50		5399.20	
K 8 x 8	M 8 IG	M 8 IG	58	8	30	9	10	12	2500	50		5399.70	
KS 10 x 8	M 10 AG	M 8 IG	64	8	30	15	13	12	2500	50		5399.40	
KS 10 x 10	M 10 AG	M 10 IG	64	8	30	15	13	13	2500	50		5399.50	
KK 8 x 8	M 8 AG	M 8 IG	46	8	29	15	10	-	2500	50		8010.70	
KK 10 x 10	M 10 AG	M 10 IG	47	8	30.5	15	13	-	2500	50		8010.80	
K 12 x 12	M 12 IG	M 12 IG	90	8	30	13	19	24	5000	50		5399.80	

GRUNDPLATTEN

Grundplatten SRG 0

- St W 22 DIN 1614/1016.
- Buckelgeschweisst.

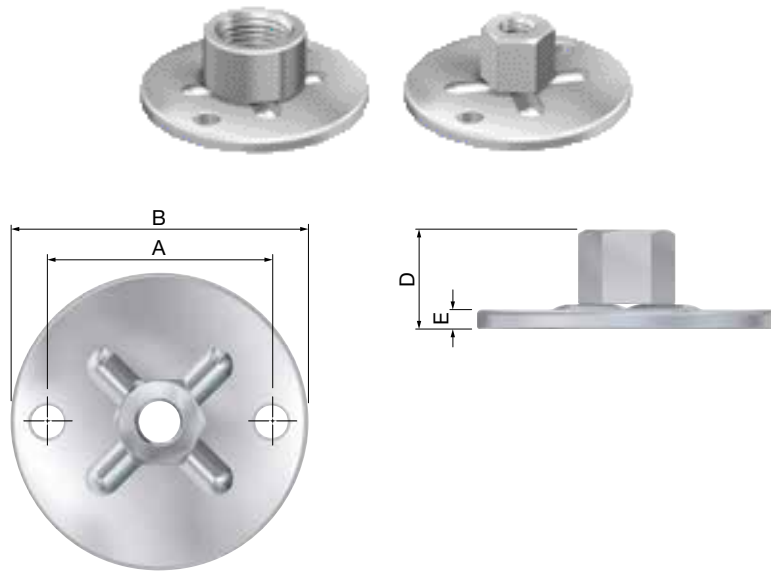


Typ	Muffe	Abmessungen						Preis pro Stk.	Artikel-Nr.
		A [mm]	B [mm]	D [mm]	E [mm]	Löcher [mm]			
GP rund mit Löcher	1/2" AG / M 10 IG	44	Ø 60	13	3	15 x 8 / 14 x 6	50		5392.71
GP rund ohne Löcher	1/2" AG / M 10 IG	-	Ø 60	13	3	-	50		5392.70

Grundplatten SRG 1

132

- St W 22 DIN 1614/1016.
- Buckelgeschweisst.



Typ	Muffe	Abmessungen					Preis pro Stk.	Artikel-Nr.
		A [mm]	B [mm]	D [mm]	E [mm]			
SRG 1 - R 3/8"	R 3/8"	66 / 60	-	-	-	50	5392.51	
SRG 1 - R 1/2"	R 1/2"	44	Ø 66	18	3	50	5392.52	
SRG 1 - M 10	M 10	45	Ø 66	18	3	50	5392.56	

Grundplatten GP 70 x 20

132

- St W 22 DIN 1614/1016.
- Buckelgeschweisst.

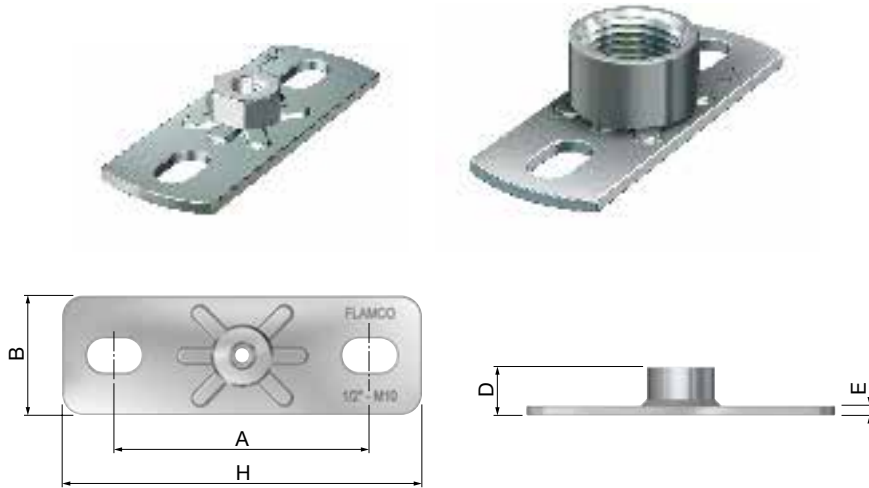


Typ	Muffe	Abmessungen							Preis pro Stk.	Artikel-Nr.
		A [mm]	B [mm]	H [mm]	D [mm]	E [mm]	Löcher [mm]			
GP 8 / 10 - 70 x 20	M 8 / 10	53	20	70	19	2	6.5 x 8.5	100	3351.22	

Grundplatten SRG 2-L

136

- St W 22 DIN 1614/1016.
- Buckelgeschweisst.

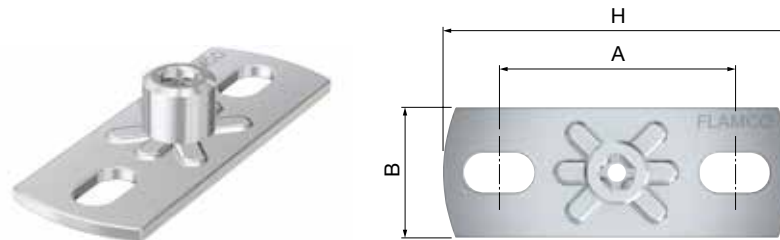


Typ	Muffe	Abmessungen					Löcher [mm]		Preis pro Stk.	Artikel-Nr.
		A [mm]	B [mm]	H [mm]	D [mm]	E [mm]				
SRG 2-L - 3/8"	R 3/8"	54	30	80	15	3	9 x 16	50	5392.11	
SRG 2-L - 1/2"	R 1/2"	54	30	80	18	3	9 x 16	50	5392.12	
GP 10 - 1/2 - 80 x 30	1/2" / M 10	54	30	80	11	3	9 x 16	50	5392.72	
SRG 2-L - 8 / 10	M 8 / 10	54	30	80	18	3	9 x 16	50	5392.13	
SRG 2-L - 8	M 8	54	30	80	11	3	9 x 16	50	5392.15	
SRG 2-L - 10	M 10	54	30	80	13	3	9 x 16	50	5392.16	
SRG 2-L - 12	M 12	54	30	80	15	3	9 x 16	50	5392.17	

GP Click-In 80 x 30

154

- Sicherheitsmarge für min. Bruchbelastung (M) = 3.



Typ	Muffe	Max. Funktionsbelastung [N]	Max. Anzugsmoment [Ncm]	Abmessungen				Preis pro Stk.	Artikel-Nr.
				A [mm]	B [mm]	H [mm]			
GP Click-In M 8	M 8	600	1250	54	30	80	50	3940.00	
GP Click-In M 10	M 10	600	1500	54	30	80	50	3940.20	

Grundplatten SRG 2-L beschichtet

133

- St W 22 DIN 1614/1016.
- Buckelgeschweisst.
- Braun oder grau beschichtet, passend zu RSU Sockelrohrschellen.

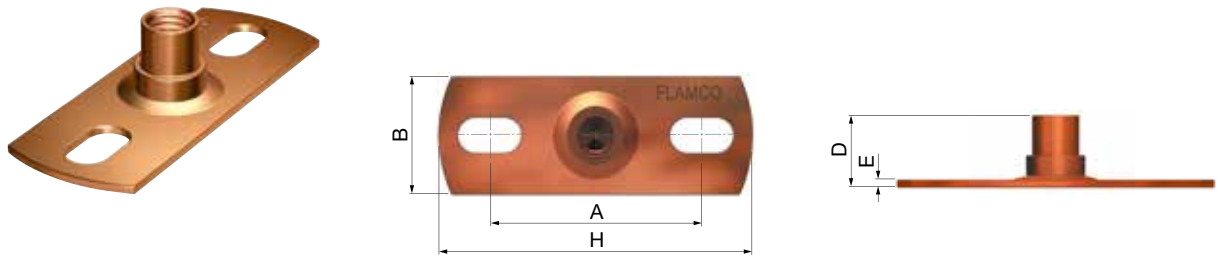


Typ	Muffe	Abmessungen [mm]		Preis pro Stk.	Artikel-Nr.
SRG 2-L M 10 Braun	M 10	80 x 30	50		5392.18
SRG 2-L M 10 Grau	M 10	80 x 30	50		5392.19

Grundplatten GP 80 x 30 M10

132

- Kupfer.
- Mit Muffe M10 (St 36-2).



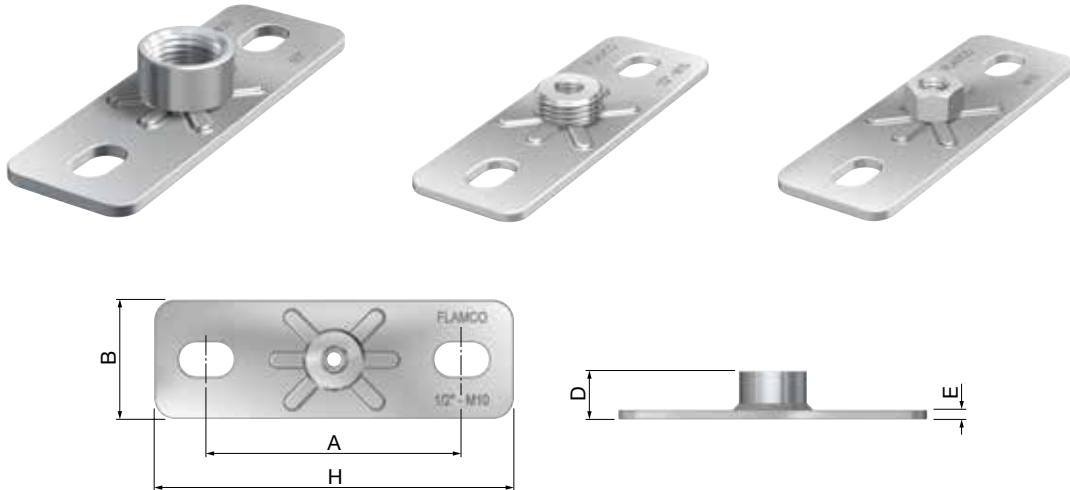
Typ	Muffe	Abmessungen						Löcher [mm]		Preis pro Stk.	Artikel-Nr.
		A [mm]	B [mm]	H [mm]	D [mm]	E [mm]					
GP M 10 - 80 x 30	M 10	54	30	80	19	3	9 x 16	50		5392.24	



Grundplatten SRG 2

136

- St W 22 DIN 1614/1016.
- Buckelgeschweisst.

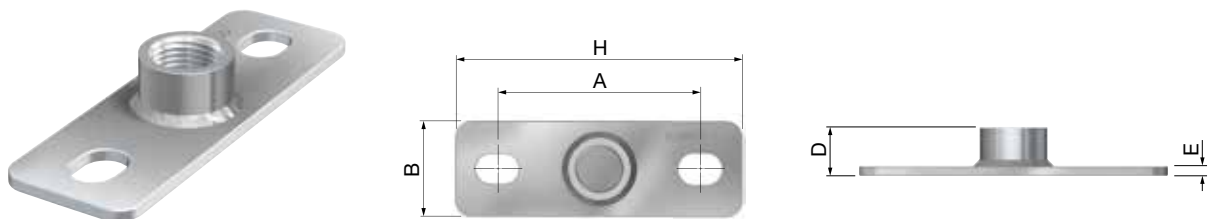


Typ	Muffe A	Abmessungen					Löcher [mm]		Preis pro Stk.	Artikel- Nr.
		A [mm]	B [mm]	H [mm]	D [mm]	E [mm]				
SRG 2 - 8	M 8	85	40	120	12	4	11 x 18	50	5392.05	
SRG 2 - 10	M 10	85	40	120	14	4	11 x 18	50	5392.06	
GP 1/2 / 10 - 120 x 40	1/2" / M 10	85	40	120	12	4	11 x 18	50	5392.73	
SRG 2 - 12	M 12	85	40	120	16	4	11 x 18	50	5392.07	
SRG 2 - 3/8	3/8"	85	40	120	16	4	11 x 18	50	5392.01	
SRG 2 - 1/2	1/2"	85	40	120	19	4	11 x 18	50	5392.02	
SRG 2 - 3/4	3/4"	85	40	120	19	4	11 x 18	50	5392.03	
SRG 2 - 1	1"	85	40	120	25	4	11 x 18	50	5392.04	

Grundplatten GPS

136

- St W 22 DIN 1614/1016.
- Rundum CO₂-geschweisst.

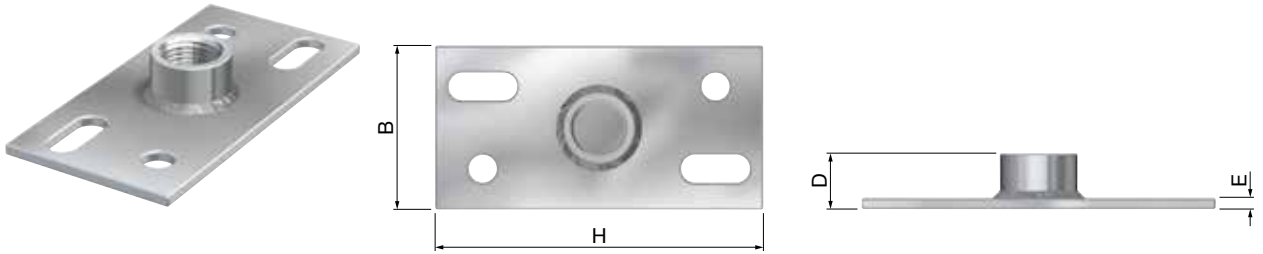


Typ	Muffe	Abmessungen					Löcher [mm]		Preis pro Stk.	Artikel- Nr.
		A [mm]	B [mm]	H [mm]	D [mm]	E [mm]				
GPS 2 - 3/8	R 3/8"	85	40	120	16	4	13 x 8	50	5392.31	
GPS 2 - 1/2	R 1/2"	85	40	120	19	4	13 x 8	50	5392.32	
GPS 2 - 3/4	R 3/4"	85	40	120	21	4	13 x 8	50	5392.33	
GPS 2 - 1	R 1"	85	40	120	25	4	13 x 8	50	5392.34	

Grundplatten RTG 4

138

- St W 22 DIN 1614/1016.
- Rundum CO₂-geschweisst.



Typ	Muffe	Abmessungen				Preis pro Stk.	Artikel-Nr.
		B [mm]	H [mm]	D [mm]	E [mm]		
RTG 4 - 1/2	R 1/2"	60	120	20	5	10	5392.42
RTG 4 - 3/4	R 3/4"	60	120	20	5	10	5392.43
RTG 4 - 1	R 1"	60	120	20	5	10	5392.44

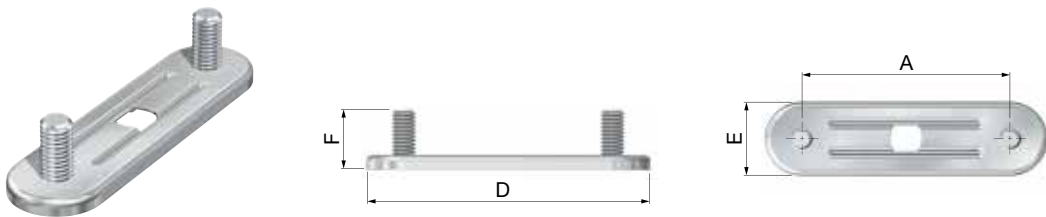
MONTAGEPLATTEN

Für Doppelbefestigungen.

BMV Montageplatten

131

- Elektrolytisch verzinkt.

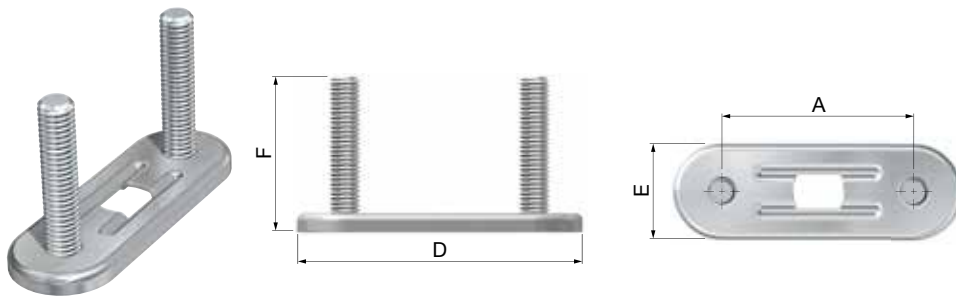


Typ	Anschluss (AG)	Abmessungen					Preis pro Stk.	Artikel-Nr.
		Ø [mm]	A [mm]	D [mm]	E [mm]	F [mm]		
BMV 8 x 70	M 8	8	70	96	25	25	50	5383.00

BMD Montageplatten

131

- Elektrolytisch verzinkt.



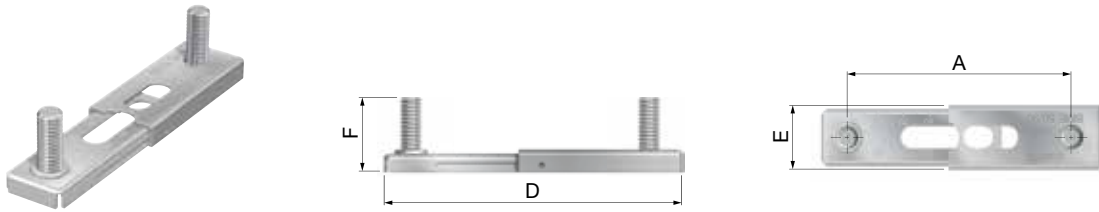
Typ	Anschluss (AG)	Abmessungen					Preis pro Stk.	Artikel-Nr.
		Ø [mm]	A [mm]	D [mm]	E [mm]	F [mm]		
BMD 8 x 50	M 8	8	50	76	25	40	100	5383.01
BMD 8 x 70	M 8	8	70	96	25	40	100	5383.02
BMD 8 x 90	M 8	8	90	116	25	40	100	5383.03



BME Montageplatten

131

- Elektrolytisch verzinkt.



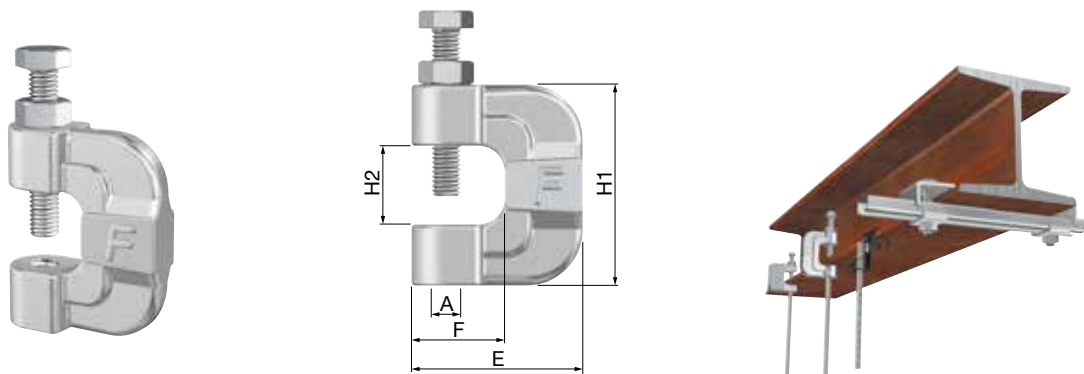
Typ	Anschluss (AG)	Abmessungen					Preis pro Stk.	Artikel-Nr.
		Ø [mm]	A [mm]	D [mm]	E [mm]	F [mm]		
BME 8 x 50/90	M 8	8	50 - 90	72 - 112	25	29	100	5383.04

TRÄGERKLAMMERN

KC Trägerklammern

161

- Schmiedestahl C 22/C 35 - DIN 17200.



Typ	Anschluss A	Max. Klemmbereich [mm]	Stahlbolzen	Nennlast [N]	Abmessungen				Ausführung	Zulassung	Preis pro Stk.	Artikel-Nr.
					H 1 [mm]	H 2 [mm]	E [mm]	F [mm]				
KC 8	M 8	18	M 8 x 45	3800	54	21	46	25	El. verzinkt	VdS *	25	5396.11
KC 10	M 10	18	M 10 x 45	5000	54	21	46	25	El. verzinkt	FM/ VdS *	25	5396.12
KC 12	M 12	18	M 10 x 45	5000	54	21	46	25	El. verzinkt	FM/ VdS *	25	5396.13
KC 8	M 8	18	M 8 x 45	3800	54	21	46	25	Schwarz	-	25	7150.20
KC 10	M 10	18	M 10 x 45	5000	54	21	46	25	Schwarz	-	25	7150.30
KC 12	M 12	18	M 10 x 45	5000	54	21	46	25	Schwarz	-	25	7150.40

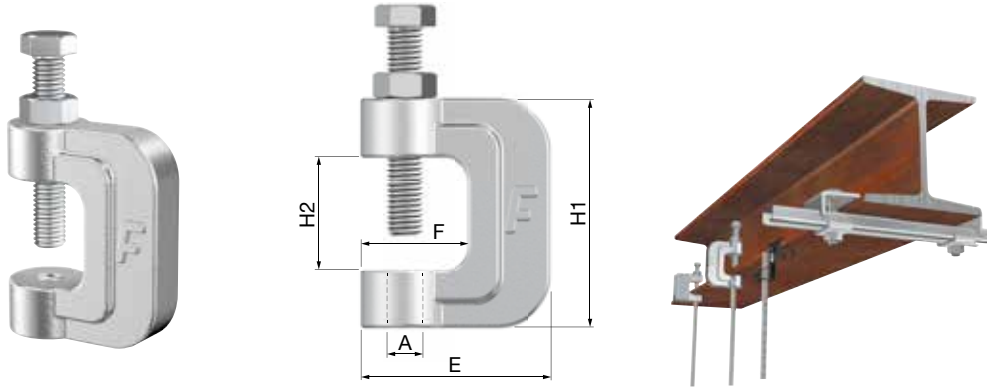
* VdS Zulassung nur in Kombination mit AS Ankersicherung.



KCH Trägerklammern

161

- Verzinkt.
- Schmiedestahl C 22/C 35 - DIN 17200.



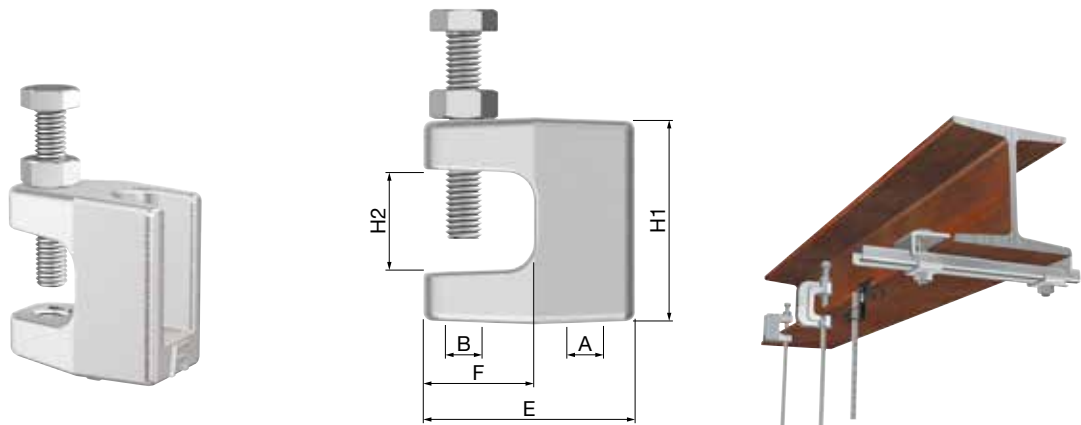
Typ	Anschluss A	Max Klemmbereich [mm]	Stahlbolzen	Nennlast [N]	Abmessungen				Ausführung	Preis pro Stk.	Artikel-Nr.
					H1 [mm]	H2 [mm]	E [mm]	F [mm]			
KCH 8	M 8	30	M 10 x 60	3800	65	32	54	30	Verzinkt	25	5396.20
KCH 10	M 10	30	M 10 x 60	6000	65	32	54	30	Verzinkt	25	5396.21
KCH 12	M 12	30	M 12 x 60	6000	65	32	54	30	Verzinkt	25	5396.22
KCH 16	M 16	30	M 12 x 60	6000	65	32	54	30	Verzinkt	25	5396.23

VdS

KCK Trägerklammern

161

- Schmiedestahl KCK GTS 45 - DIN 1692.
- Bolzen: Stahl DIN 564-8.8.
- Vertikal verstellbar.
- Sicherheitsmarge für min. Bruchbelastung [N] = 3.



Typ	Anschluss A-B	Max Klemmbereich [mm]	Stahlbolzen	Nennlast [N]	Abmessungen				Ausführung	Zulassung	Preis pro Stk.	Artikel-Nr.
					H 1 [mm]	H 2 [mm]	E [mm]	F [mm]				
KCK 8	M 8 - M 10	18	M 8 x 45	3800	45	21	46	24	Schwarz	-	25	7151.70
KCK 10	M 10 - M 8	18	M 10 x 45	4500	45	21	46	24	Schwarz	-	25	7151.80
KCK 12	M 12 - M 12	18	M 10 x 45	5000	45	21	46	24	Schwarz	-	25	7151.90
KCK 8	M 8 - M 10	18	M 8 x 45	3800	45	21	46	24	Verzinkt	VdS *	25	5396.31
KCK 10	M 10 - M 8	18	M 10 x 45	4500	45	21	46	24	Verzinkt	FM/VdS *	25	5396.32
KCK 12	M 12 - M 12	18	M 10 x 45	5000	45	21	46	24	Verzinkt	FM/VdS *	25	5396.33

* VdS Zulassung nur in Kombination mit AS Ankersicherung.

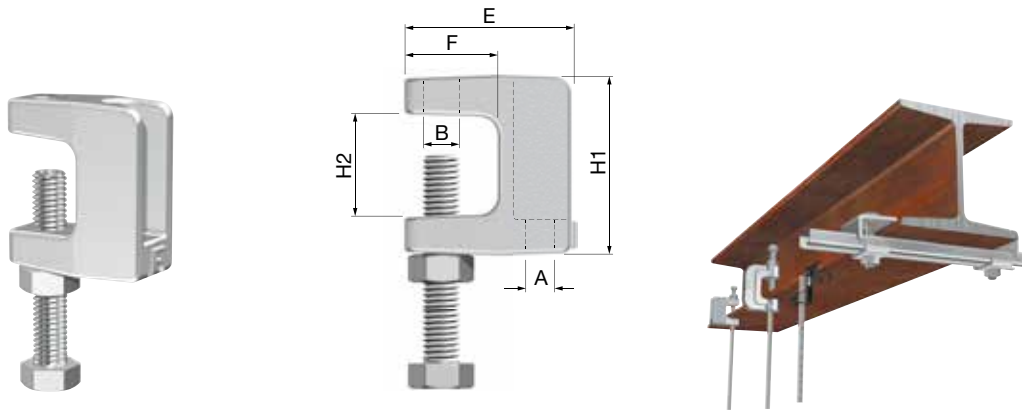
FM APPROVED VdS



KCL Trägerklammern

161

- Elektrolytisch verzinkt.
- GTS 45 - DIN 1692.

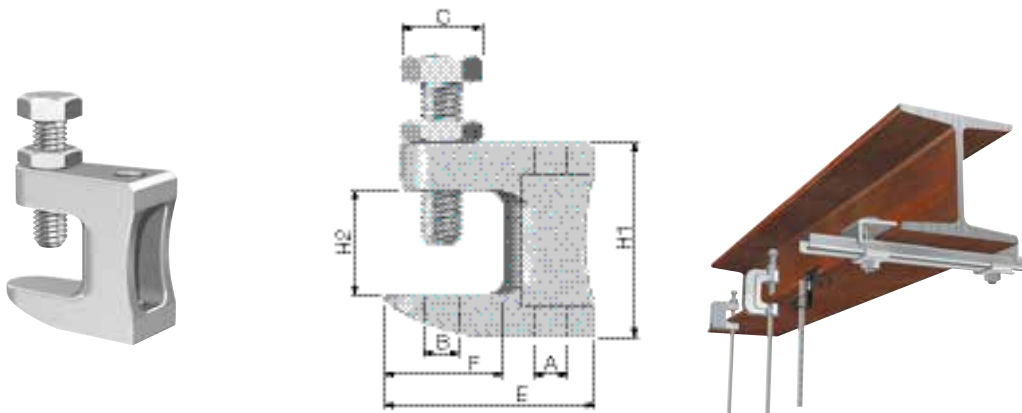


Typ	Anschluss		Max Klemmbereich [mm]	Stahlbolzen	Nennlast [N]	Abmessungen				Ausführung		Preis pro Stk.	Artikel-Nr.
	A [mm]	B [mm]				H1 [mm]	H2 [mm]	E [mm]	F [mm]				
KCL 6	M 6	M 6	18	M 6 x 35	2100	39	21	36	20	El. verzinkt	25		5396.40
KCL 8	M 8	M 8	18	M 8 x 45	2500	39	21	36	20	El. verzinkt	25		5396.41

BC Trägerklammern

161

- Elektrolytisch verzinkt.



Typ	Anschluss		Stahlbolzen	Nennlast [N]	Abmessungen				Ausführung	Zulassung		Preis pro Stk.	Artikel-Nr.
	A [mm]	B [mm]			H1 [mm]	H2 [mm]	E [mm]	F [mm]					
BC 8	M 8	M 8	M 8 x 30	1200	37	18	38	21	El. verzinkt	VdS *	50		7150.60
BC 10	M 10	M 10	M 10 x 40	2500	42	19	44	23	El. verzinkt	VdS * / FM	50		7150.70
BC 12	M 12	M 12	M 10 x 40	3500	54	25	58	35	El. verzinkt	VdS * / FM	50		7150.80
BC 9	Ø 9	Ø 9	M 8 x 30	1200	37	18	38	21	El. verzinkt	VdS	50		7151.00
BC 11	Ø 11	Ø 11	M 10 x 40	2500	42	19	44	23	El. verzinkt	VdS/ FM	50		7151.10
BC 13	Ø 13	Ø 13	M 10 x 52	3500	54	25	58	35	El. verzinkt	VdS/ FM	50		7151.20


* VdS-Zulassung nur in Kombination mit AS Ankersicherung.



AS Ankersicherung

Ankersicherung zur Anwendung mit KC, KCK und KCH Trägerklammern. Benötigt für VdS Zulassung.




Type	Geeignet für		Preis pro Stk.	Artikel-Nr.
AS 1	KC/KCK/KCH 10/12	50		5396.50
AS 2	KCH 16	50		71701

EINLAGEBÄNDER FÜR GLEITSCELLEN

Kunststoff-Einlagebänder

098

Typ	Dimensionen			Farbe		Preis pro Rolle	Artikel-Nr.
	Länge [m]	Breite [mm]	Stärke [mm]				
Einlageband - Schwarz	10	30	1.5	Schwarz	1		5375.32

