

Matériel de fixation

Colliers universels



Colliers muraux



Accessoires de montage



Matériel de montage en acier inoxydable



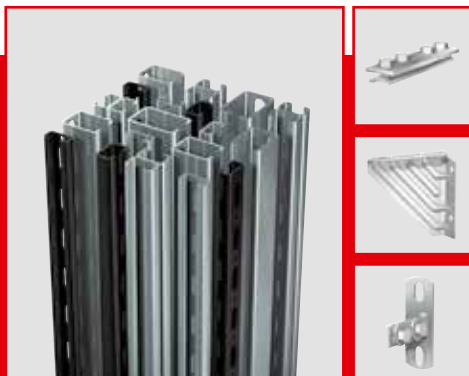
Rosaces



Flamco Falx



Rail et accessoires pour rail

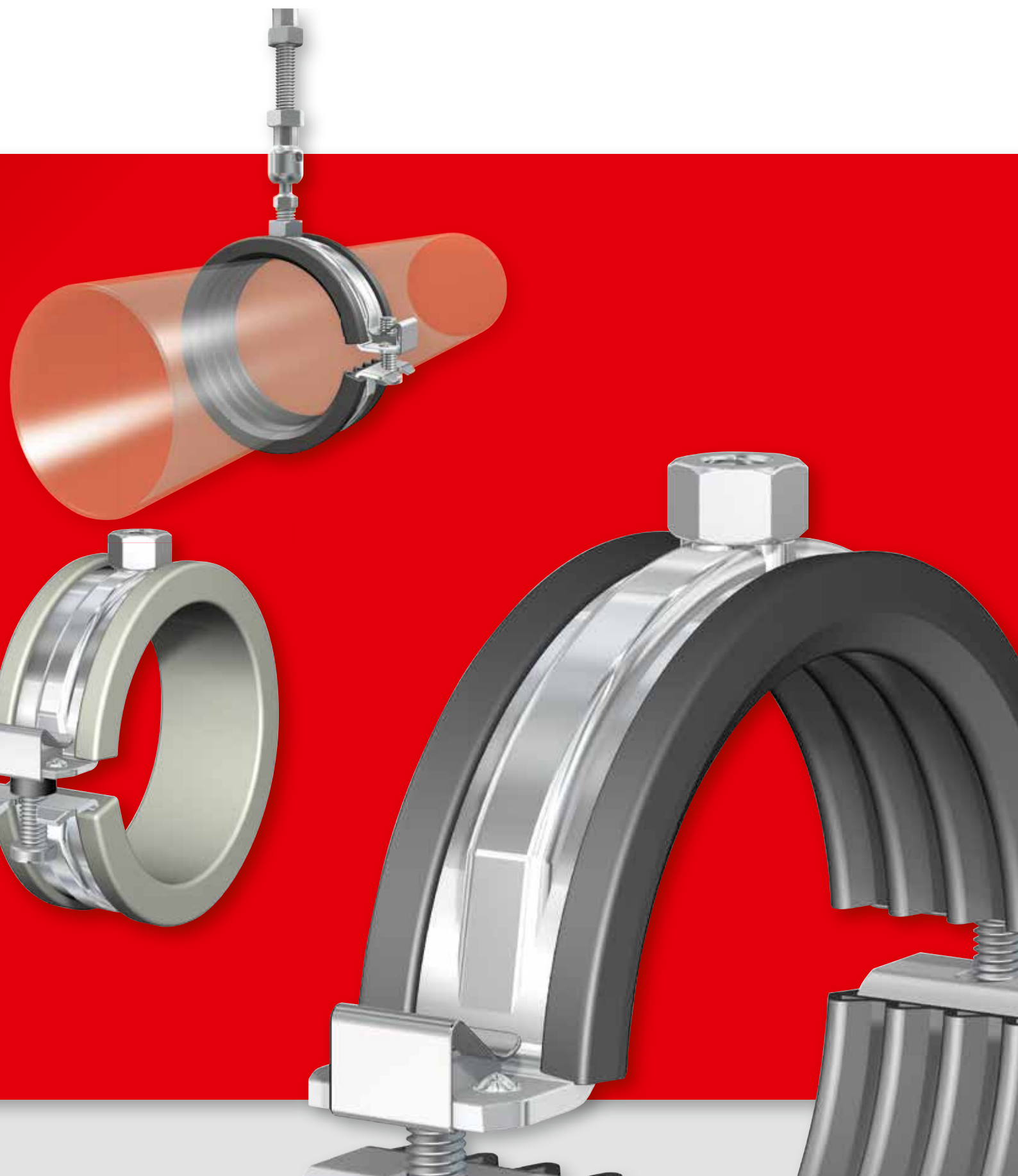


1.



Colliers universels

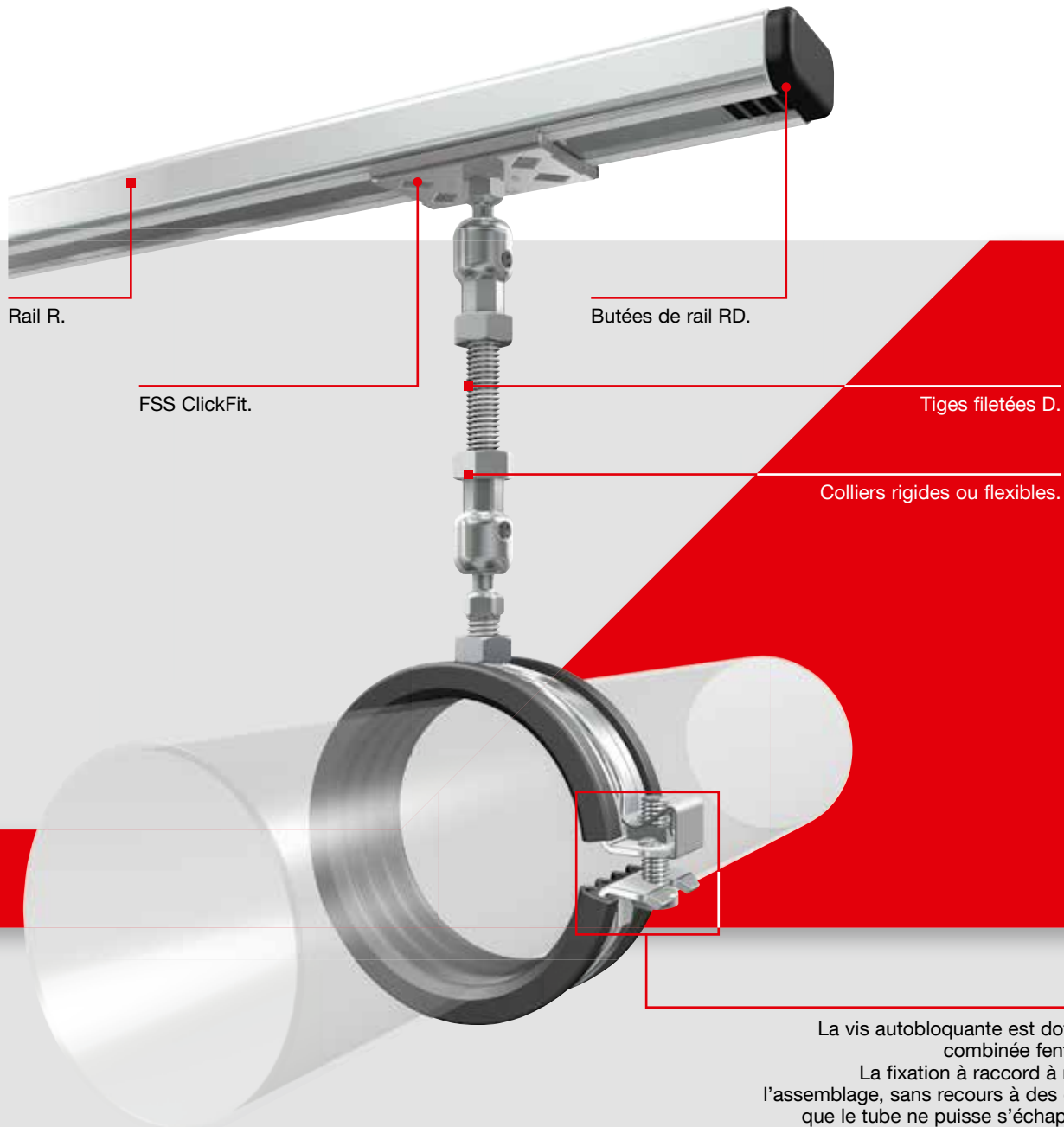
Que vous ayez besoin de colliers pour un montage sous plafond, au mur ou au sol, Flamco a une solution pour vous. Par exemple, les colliers BSA sont dotés d'une isolation caoutchouc pour une insonorisation optimale et un système de fermeture breveté. Celui-ci permet un montage rapide, sans outils.



Sélectionnez le collier Flamco BS qui convient à tout type de tube

Flamco vous propose une vaste gamme de colliers BSA pour tous les types de tube. La gamme BSA va de 12 mm à 16" de diamètre avec un écrou combiné M8 - M16, et ½".

Cela vaut aussi pour les divers types de caoutchouc pour des applications spéciales. Les colliers Flamco BS sont dotés d'une fixation universelle. Ces colliers se montent soit horizontalement soit verticalement.



La vis autobloquante est dotée d'une tête combinée fente/cruciforme.
La fixation à raccord à ressort facilite l'assemblage, sans recours à des outils, et sans que le tube ne puisse s'échapper du collier.



BSA

Avantages des colliers BSA :

- Assemblage et montage rapides grâce au système 'raccord à ressort' breveté.
- Fixation très courte, ce qui autorise le montage de tubes directement au plafond.
- Matériau épais et large, de sorte que le collier est à la fois très stable et rigide.
- Insert en caoutchouc avec quatre chambres à air pour une insonorisation optimale (19 dB(A)).
- Insert en caoutchouc serré sur le collier. Si le tube bouge de quelque manière que ce soit, le caoutchouc n'accompagne pas le mouvement: il reste à tout moment en place.
- Grande résistance à la température du caoutchouc : de -40 °C à +120 °C.



BSA-S

Caractéristique supplémentaire des colliers BSA-S :

- Caoutchouc spécial en silicone, résistant aux températures de 60 °C à + 250 °C.



BSA CLICK-IN

Caractéristiques supplémentaires du BSA Click-in:

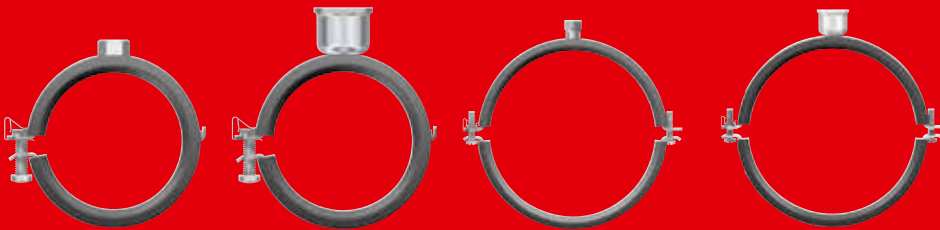
- Fait partie du Flamco Smart System.
- Ebavurage de la tige fileté superflue.
- Insérez l'extrémité fileté dans l'écrou, mais ne vissez pas.
- Il suffit de rabattre le collier en position correcte.
- Montage très rapide.
- Système breveté.



BSI

Colliers BSI

- Anneau en caoutchouc insonorisant
- Manchon combiné G 1/2" / R 1/2" / M8/M10
- Hauteur de montage très réduite vis autobloquantes dotées d'une tête combinée fente/ cruciforme.



Les colliers BSA sont disponibles avec des type de manchons différents.

Economisez du temps avec le système à cliquet

Le système à cliquet associé à l'oreille ouverte permet de pré-positionner et de maintenir le tube tout en pouvant encore le bouger. La fixation sera complète en serrant la vis autobloquante.



1. Lorsqu'il est ouvert, le tube peut être positionné dans le collier.

2. Encliquez : le sommet de la vis glisse automatiquement dans l'oreille ouverte.

3. Fixez le tube en serrant l'écrou.



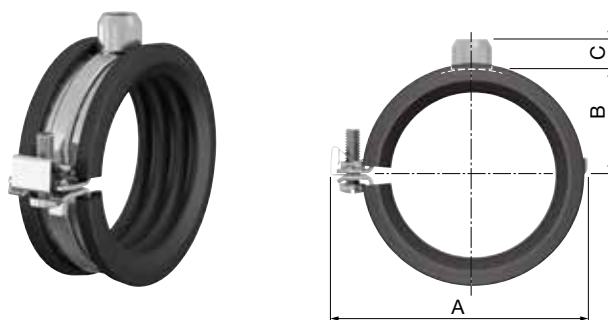
POUR TOUS TYPES DE TUYAUX


BSA M 8 Click-In

154

Pour le montage rapide. Caractéristiques techniques :

- Détails du collier identiques au collier BSA standard.
- Ebavurage de tige filetée inutile.
- Temps de montage réduit.
- Réglage de la position correcte en tournant le collier.
- Zingués par électrolyse.
- Seulement utilisables avec des tiges filetées suivant ISO 965-2.
- Coefficient de sécurité par rapport à la charge de rupture minimale (V) = 3.
- Pour obtenir une réduction du bruit satisfaisante, il faut éviter de surcharger le manchon du collier.




Type	Ø Tuyau		Feuillard [mm]	Charge max. de fonctionnement [N, V=3]	Dimensions				Prix par pièce	N° d'article
	Plage externe [mm]	Largeur nom. ["]			A [mm]	B [mm]	C [mm]			
BSA M 8 Click-In 12 - 13,5	12 - 13,5	1/4	25 x 1.75	600	45	14	12	100		3917.00
BSA M 8 Click-In 14 - 16	14 - 16	-	25 x 1.75	600	47	15	12	100		3917.10
BSA M 8 Click-In 17 - 19	17 - 19	3/8	25 x 1.75	600	50	17	12	100		3917.20
BSA M 8 Click-In 20 - 24	20 - 24	1/2	25 x 1.75	600	54	19	12	100		3917.30
BSA M 8 Click-In 25 - 28	25 - 28	3/4	25 x 1.75	600	59	21	12	100		3917.40
BSA M 8 Click-In 29 - 33	29 - 33	-	25 x 1.75	600	63	23	12	100		3917.50
BSA M 8 Click-In 33 - 37	33 - 37	1	25 x 1.75	600	70	27	12	100		3917.60
BSA M 8 Click-In 38 - 42	38 - 42	1 1/4	25 x 1.75	600	78	31	12	100		3917.70
BSA M 8 Click-In 44,5 - 49	44,5 - 49	1 1/2	25 x 1.75	600	83	34	12	50		3917.80
BSA M 8 Click-In 50 - 54	50 - 54	-	25 x 1.75	600	90	37	12	50		3917.90
BSA M 8 Click-In 56 - 60	56 - 60	2	25 x 1.75	600	96	40	12	50		3918.00



BSA M 10 Click-In

154

- Identiques aux colliers BSA M 8 Click-In mais avec un écrou M 10.

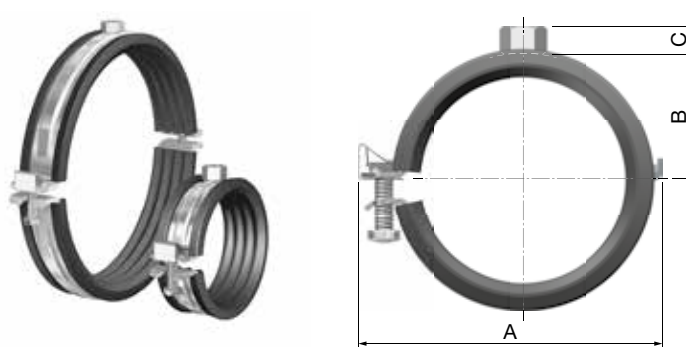
Type	Ø Tuyau		Feuillard [mm]	Charge max. de fonction- nement [N, V=3]	Dimensions				Prix par pièce	N° d'article
	Plage externe [mm]	Largeur nom. ["]			A [mm]	B [mm]	C [mm]			
BSA M 10 Click-In 12 - 13.5	12 - 13,5	1/4	25 x 1.75	600	45	14	12	100		3937.00
BSA M 10 Click-In 14 - 16	14 - 16	-	25 x 1.75	600	47	15	12	100		3937.10
BSA M 10 Click-In 17 - 19	17 - 19	3/8	25 x 1.75	600	50	17	12	100		3937.20
BSA M 10 Click-In 20 - 24	20 - 24	1/2	25 x 1.75	600	54	19	12	100		3937.30
BSA M 10 Click-In 25 - 28	25 - 28	3/4	25 x 1.75	600	59	21	12	100		3937.40
BSA M 10 Click-In 29 - 33	29 - 33	-	25 x 1.75	600	63	23	12	100		3937.50
BSA M 10 Click-In 33 - 37	33 - 37	1	25 x 1.75	600	70	27	12	100		3937.60
BSA M 10 Click-In 38 - 42	38 - 42	1 1/4	25 x 1.75	600	78	31	12	100		3937.70
BSA M 10 Click-In 44.5- 49	44,5 - 49	1 1/2	25 x 1.75	600	83	34	12	50		3937.80
BSA M 10 Click-In 50 - 54	50 - 54	-	25 x 1.75	600	90	37	12	50		3937.90
BSA M 10 Click-In 56 - 60	56 - 60	2	25 x 1.75	600	96	40	12	50		3938.00



Colliers BSA M 8

Colliers universels BSA avec isolation en caoutchouc isolante pour un montage vertical ou horizontal. Convient particulièrement pour des tuyaux conformes à DIN 2448 et DIN EN 1057.

- Isolation acoustique : 19 dB(A) selon DIN 52218.
- Pour garantir une isolation acoustique parfaite, le collier ne devrait pas être chargé au-dessus de la valeur indiquée.
- Tous les composants métalliques sont galvanisés par électrolyse.
- Résistant à des températures de -40 °C à +120 °C.
- Avec une fermeture rapide simple.
- Permet un pré-montage sans outils.
- Vis de fermeture avec tête cruciforme combinée.
- Exécution avec articulation jusqu'à 2".




Type	Ø Tuyau		Feuillard [mm]	Charge max. de fonctionnement [N, V=3]	Dimensions				Prix par pièce	N° d'article
	Plage externe [mm]	Largeur nom. ["]			A [mm]	B [mm]	C [mm]			
BSA M 8 x 12 - 13,5	12 - 13,5	1/4	25 x 1.75	1300	45	14	8	100	5382.00	
BSA M 8 x 14 - 16	14 - 16	-	25 x 1.75	1300	47	15	8	100	5382.01	
BSA M 8 x 17 - 19	17 - 19	3/8	25 x 1.75	1300	50	17	8	100	5382.02	
BSA M 8 x 20 - 24	20 - 24	1/2	25 x 1.75	1300	54	19	8	100	5382.03	
BSA M 8 x 25 - 28	25 - 28	3/4	25 x 1.75	1300	59	21	8	100	5382.04	
BSA M 8 x 29 - 33	29 - 33	-	25 x 1.75	1300	63	23	8	100	5382.05	
BSA M 8 x 33 - 37	33 - 37	1	25 x 1.75	1300	70	27	8	100	5382.06	
BSA M 8 x 38 - 42	38 - 42	1 1/4	25 x 1.75	1300	78	31	8	100	5382.07	
BSA M 8 x 44,5 - 49	44,5 - 49	1 1/2	25 x 1.75	1300	83	34	8	50	5382.08	
BSA M 8 x 50 - 54	50 - 54	-	25 x 1.75	1300	90	37	8	50	5382.09	
BSA M 8 x 56 - 60	56 - 60	2	25 x 1.75	1300	96	40	8	50	5382.10	
BSA M 8 x 62 - 64 *	62 - 64	-	25 x 2.75	2000	119	43	8	25	5382.30	
BSA M 8 x 68 - 73 *	68 - 73	-	25 x 2.75	2000	126	46	8	25	5382.31	
BSA M 8 x 75 - 80 *	75 - 80	2 1/2	25 x 2.75	2000	133	50	8	25	5382.32	
BSA M 8 x 82 - 86 *	82 - 86	-	25 x 2.75	2000	139	53	8	25	5382.33	
BSA M 8 x 89 - 91 *	89 - 91	3	25 x 2.75	2000	145	56	8	25	5382.34	
BSA M 8 x 95 - 102 *	95 - 102	3 1/2	25 x 2.75	2000	157	62	8	25	5382.36	
BSA M 8 x 108 - 116 *	108 - 116	4	25 x 2.75	2000	168	67	8	25	5382.38	

* Système de verrouillage doté de 2 vis de fermeture.

Colliers BSA M 8 / 10

141

- Identiques aux colliers BSA M 8 mais avec un écrou combiné M 8/10.

Type	Ø Tuyau		Feuillard [mm]	Charge max. de fonctionnement [N, V=3]	Dimensions				Prix par pièce	N° d'article
	Plage externe [mm]	Largeur nom. ["]			A [mm]	B [mm]	C [mm]			
BSA M 8/10 x 12 - 13,5	12 - 13,5	1/4	25 x 1.75	1300	45	14	16	100		5381.00
BSA M 8/10 x 14 - 16	14 - 16	-	25 x 1.75	1300	47	15	16	100		5381.01
BSA M 8/10 x 17 - 19	17 - 19	3/8	25 x 1.75	1300	50	17	16	100		5381.02
BSA M 8/10 x 20 - 24	20 - 24	1/2	25 x 1.75	1300	54	19	16	100		5381.03
BSA M 8/10 x 25 - 28	25 - 28	3/4	25 x 1.75	1300	59	21	16	100		5381.04
BSA M 8/10 x 29 - 33	29 - 33	-	25 x 1.75	1300	63	23	16	100		5381.05
BSA M 8/10 x 33 - 37	33 - 37	1	25 x 1.75	1300	70	27	16	100		5381.06
BSA M 8/10 x 38 - 42	38 - 42	1 1/4	25 x 1.75	1300	78	31	16	100		5381.07
BSA M 8/10 x 44,5 - 49	44,5 - 49	1 1/2	25 x 1.75	1300	83	34	16	50		5381.08
BSA M 8/10 x 50 - 54	50 - 54	-	25 x 1.75	1300	90	37	16	50		5381.09
BSA M 8/10 x 56 - 60	56 - 60	2	25 x 1.75	1300	96	40	16	50		5381.10
BSA M 8/10 x 62 - 64 *	62 - 64	-	25 x 2.75	2000	119	43	16	25		5381.11
BSA M 8/10 x 68 - 73 *	68 - 73	-	25 x 2.75	2000	126	46	16	25		5381.12
BSA M 8/10 x 75 - 80 *	75 - 80	2 1/2	25 x 2.75	2000	133	50	16	25		5381.13
BSA M 8/10 x 82 - 86 *	82 - 86	-	25 x 2.75	2000	139	53	16	25		5381.14
BSA M 8/10 x 89 - 91 *	89 - 91	3	25 x 2.75	2000	145	56	16	25		5381.15
BSA M 8/10 x 95 - 102 *	95 - 102	3 1/2	25 x 2.75	2000	157	62	16	25		5381.17
BSA M 8/10 x 108 - 116 *	108 - 116	4	25 x 2.75	2000	168	67	16	25		5381.18
BSA M 8/10 x 121 - 127 *	121 - 127	-	25 x 2.75	2000	184	71	16	25		5381.20
BSA M 8/10 x 133 - 141 *	133 - 141	5	25 x 2.75	2000	195	78	16	25		5381.21
BSA M 8/10 x 159 - 162 *	159 - 162	-	25 x 2.75	2000	220	93	16	25		5381.23
BSA M 8/10 x 165 - 168 *	165 - 168	6	25 x 2.75	2000	227	97	16	25		5381.24


* Système de verrouillage doté de 2 vis de fermeture.



Colliers BSA M 12

142

- Identiques aux colliers BSA M 8 mais avec un écrou M 12.

Type	Ø Tuyau		Feuillard [mm]	Charge max. de fonctionnement [N, V=3]	Dimensions				Prix par pièce	N° d'article
	Plage externe [mm]	Largeur nom. ["]			A [mm]	B [mm]	C [mm]			
BSA M 12 x 62 - 64 *	62 - 64	-	25 x 2.75	2000	119	43	12	25		5382.11
BSA M 12 x 68 - 73 *	68 - 73	-	25 x 2.75	2000	126	46	12	25		5382.12
BSA M 12 x 75 - 80 *	75 - 80	2 1/2	25 x 2.75	2000	133	50	12	25		5382.13
BSA M 12 x 82 - 86 *	82 - 86	-	25 x 2.75	2000	139	53	12	25		5382.14
BSA M 12 x 89 - 91 *	89 - 91	3	25 x 2.75	2000	145	56	12	25		5382.15
BSA M 12 x 95 - 102 *	95 - 102	3 1/2	25 x 2.75	2000	157	62	12	25		5382.16
BSA M 12 x 108 - 116 *	108 - 116	4	25 x 2.75	2000	168	67	12	25		5382.17
BSA M 12 x 121 - 127 *	121 - 127	-	25 x 2.75	2000	184	71	12	25		5382.18
BSA M 12 x 133 - 141 *	133 - 141	5	25 x 2.75	2000	195	78	12	25		5382.19
BSA M 12 x 159 - 162 *	159 - 162	-	25 x 2.75	2000	220	93	12	25		5382.20
BSA M 12 x 165 - 168 *	165 - 168	6	25 x 2.75	2000	227	97	12	25		5382.21

* Système de verrouillage doté de 2 vis de fermeture.

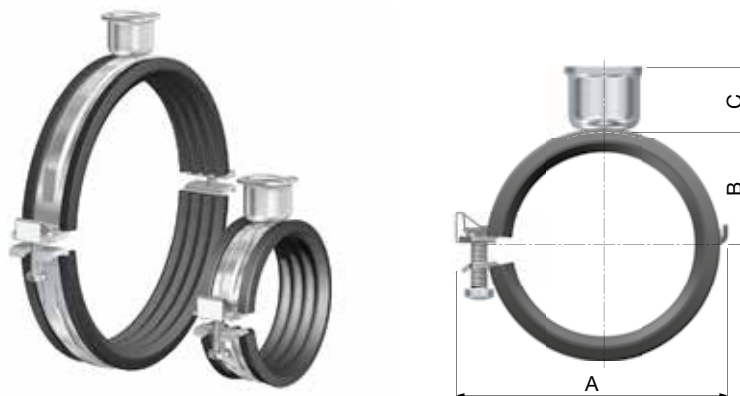




Colliers BSA 1/2

142

- Montage rapide grâce au système de fermeture par encliquetage.
- Prémontage sans outil et sans que la conduite ne puisse tomber du collier.
- Réduction de bruit : 19 dB(A) Suivant ISO 3822-1.
- Coefficient de sécurité par rapport à la charge de rupture minimale (V) = 3.



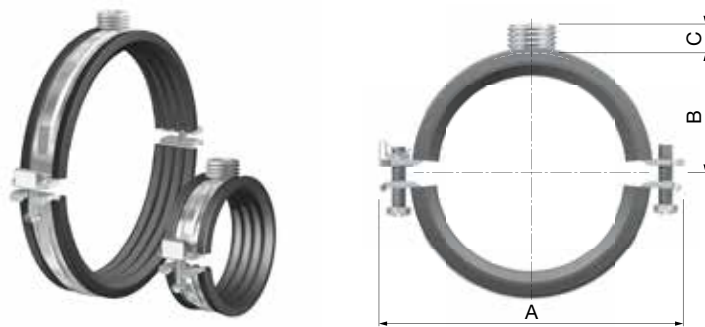
Type	Ø Tuyau		Feuillard [mm]	Charge max. de fonctionnement [N, V=3]	Dimensions				Prix par pièce	N° d'article
	Plage externe [mm]	Largeur nom. ["]			A [mm]	B [mm]	C [mm]			
BSA G 1/2 x 17 - 19	17 - 19	3/8	25 x 1.75	1300	50	17	23	10		3922.20
BSA G 1/2 x 20 - 24	20 - 24	1/2	25 x 1.75	1300	54	19	23	10		3922.30
BSA G 1/2 x 25 - 28	25 - 28	3/4	25 x 1.75	1300	59	21	23	10		3922.40
BSA G 1/2 x 33 - 37	33 - 37	1	25 x 1.75	1300	70	27	23	10		3922.60
BSA G 1/2 x 38 - 42	38 - 42	1 1/4	25 x 1.75	1300	78	31	23	10		3922.70
BSA G 1/2 x 44,5 - 49	44,5 - 49	1 1/2	25 x 1.75	1300	83	34	23	10		3922.80
BSA G 1/2 x 56 - 60	56 - 60	2	25 x 1.75	1300	96	40	23	10		3923.00
BSA G 1/2 x 68 - 73*	68 - 73	-	25 x 2.75	2000	126	46	23	25		3935.10
BSA G 1/2 x 75 - 80*	75 - 80	2 1/2	25 x 2.75	2000	133	50	23	25		3935.20
BSA G 1/2 x 89 - 91*	89 - 91	3	25 x 2.75	2000	145	56	23	25		3935.40
BSA G 1/2 x 95 - 102*	95 - 102	3 1/2	25 x 2.75	2000	157	62	23	25		3935.50
BSA G 1/2 x 108 - 116*	108 - 116	4	25 x 2.75	2000	168	67	23	25		3935.60
BSA G 1/2 x 133 - 141*	133 - 141	5	25 x 2.75	2000	195	78	23	25		3936.00
BSA G 1/2 x 159 - 162*	159 - 162	-	25 x 2.75	2000	220	93	23	25		3936.10
BSA G 1/2 x 165 - 168*	165 - 168	6	25 x 2.75	2000	227	97	23	25		3936.20

* Système de verrouillage doté de 2 vis de fermeture.



Colliers BSA Combi 1/2" / M 10

- Montage rapide grâce au système de fermeture par encliquetage.
- Prémontage sans outil et sans que la conduite ne puisse tomber du collier.
- Réduction de bruit : 19 dB(A) Suivant ISO 3822-1.
- Coefficient de sécurité par rapport à la charge de rupture minimale (V) = 3.



Type	Ø Tuyau		Feuillard [mm]	Charge max. de fonctionnement [N, V=3]	Dimensions			Prix par pièce	N° d'article	
	Plage externe [mm]	Largeur nom. ["]			A [mm]	B [mm]	C [mm]			
BSA M 10 - G 1/2 M x 12	- 13,5	12 - 13,5	1/4	25 x 1.75	1300	45	14	10	50	5382.50
BSA M 10 - G 1/2 M x 14	- 16	14 - 16	-	25 x 1.75	1300	47	15	10	50	5382.51
BSA M 10 - G 1/2 M x 17	- 19	17 - 19	3/8	25 x 1.75	1300	50	17	10	50	5382.52
BSA M 10 - G 1/2 M x 20	- 24	20 - 24	1/2	25 x 1.75	1300	54	19	10	50	5382.53
BSA M 10 - G 1/2 M x 25	- 28	25 - 28	3/4	25 x 1.75	1300	59	21	10	50	5382.54
BSA M 10 - G 1/2 M x 29	- 33	29 - 33	-	25 x 1.75	1300	63	23	10	50	5382.55
BSA M 10 - G 1/2 M x 33	- 37	33 - 37	1	25 x 1.75	1300	70	27	10	50	5382.56
BSA M 10 - G 1/2 M x 38	- 42	38 - 42	1 1/4	25 x 1.75	1300	78	31	10	50	5382.57
BSA M 10 - G 1/2 M x 44,5	- 49	44,5 - 49	1 1/2	25 x 1.75	1300	83	34	10	50	5382.58
BSA M 10 - G 1/2 M x 50	- 54	50 - 54	-	25 x 1.75	1300	90	37	10	50	5382.59
BSA M 10 - G 1/2 M x 56	- 60	56 - 60	2	25 x 1.75	1300	96	40	10	50	5382.60
BSA M 10 - G 1/2 M x 62	- 64 *	62 - 64	-	25 x 2.75	2000	119	43	10	25	5382.61
BSA M 10 - G 1/2 M x 68	- 73 *	68 - 73	-	25 x 2.75	2000	126	46	10	25	5382.62
BSA M 10 - G 1/2 M x 75	- 80 *	75 - 80	2 1/2	25 x 2.75	2000	133	50	10	25	5382.63
BSA M 10 - G 1/2 M x 82	- 86 *	82 - 86	-	25 x 2.75	2000	139	53	10	25	5382.64
BSA M 10 - G 1/2 M x 89	- 91 *	89 - 91	3	25 x 2.75	2000	145	56	10	25	5382.65
BSA M 10 - G 1/2 M x 95	- 102 *	95 - 102	3 1/2	25 x 2.75	2000	157	62	10	25	5382.66
BSA M 10 - G 1/2 M x 108	- 116 *	108 - 116	4	25 x 2.75	2000	168	67	10	25	5382.67
BSA M 10 - G 1/2 M x 121	- 127 *	121 - 127	-	25 x 2.75	2000	184	71	10	25	5382.68
BSA M 10 - G 1/2 M x 133	- 141 *	133 - 141	5	25 x 2.75	2000	195	78	10	25	5382.69
BSA M 10 - G 1/2 M x 159	- 162 *	159 - 162	-	25 x 2.75	2000	220	93	10	25	5382.70
BSA M 10 - G 1/2 M x 165	- 168 *	165 - 168	6	25 x 2.75	2000	227	97	10	25	5382.71

* Système de verrouillage doté de 2 vis de fermeture.

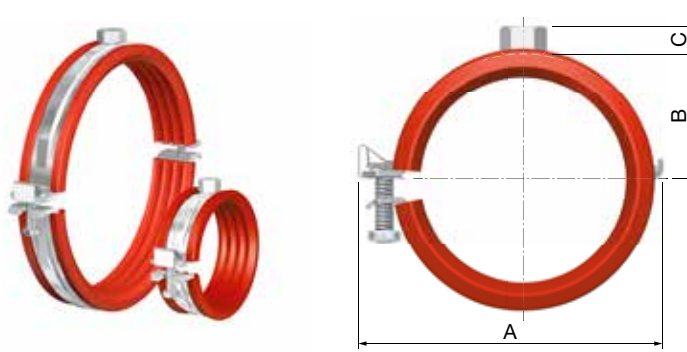




Colliers BSA-S

141

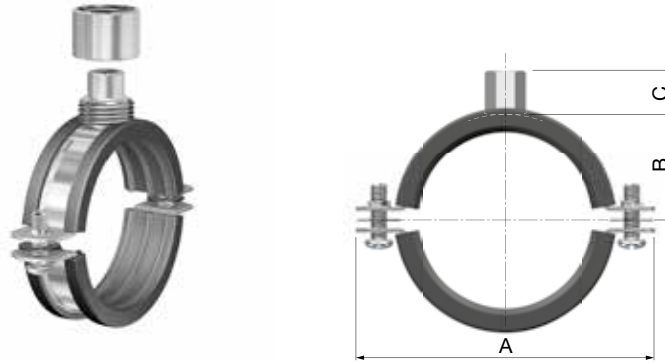
- Avec isolation en caoutchouc résistant aux températures extrêmes.
- Plage de température: - 60 °C (213 K) à + 250 °C (523 K).
- Conviennent par exemple pour les installations solaires.
- Montage rapide grâce au système de fermeture par encliquetage.
- Prémontage sans outil et sans que la conduite ne puisse tomber du collier.
- Coefficient de sécurité par rapport à la charge de rupture minimale (V) = 3.



Type	Ø Tuyau		Raccord	Feuillard [mm]	Charge max. de fonctionnement [N, kg]	Dimensions				Prix par pièce	N° d'article
	Plage externe [mm]	Largeur nom. ["]				A [mm]	B [mm]	C [mm]			
BSA-S M 8 x 12 - 13.5	12 - 13.5	1/4	M 8	25 x 1.75	1300	45	14	8	50		3911.00
BSA-S M 8 x 14 - 16	14 - 16	-	M 8	25 x 1.75	1300	47	15	8	50		3911.10
BSA-S M 8 x 20 - 24	20 - 24	1/2	M 8	25 x 1.75	1300	54	19	8	50		3911.30
BSA-S M 8 x 25 - 28	25 - 28	3/4	M 8	25 x 1.75	1300	59	21	8	50		3911.40
BSA-S M 8 x 29 - 33	29 - 33	-	M 8	25 x 1.75	1300	63	23	8	50		3911.50
BSA-S M 8 x 33 - 37	33 - 37	1	M 8	25 x 1.75	1300	70	27	8	50		3911.60
BSA-S M 8 x 38 - 42	38 - 42	1 1/4	M 8	25 x 1.75	1300	78	31	8	50		3911.70
BSA-S M 8 x 44,5- 49	44,5 - 49	1 1/2	M 8	25 x 1.75	1300	83	34	8	50		3911.80
BSA-S M 8 x 56 - 60	56 - 60	2	M 8	25 x 1.75	1300	96	40	8	50		3912.00

Colliers BSI M8/10/1/2

- Dotés de 2 vis avec bague captive.
- Ecrou combi 1/2" (ext.) - 1/2" (int.) - M8/10.
- Plage de température : - 40 °C (233 K) à + 120 °C (393 K).
- Réduction de bruit : 17 dB(A) suivant ISO 3822-1*.
- Coefficient de sécurité par rapport à la charge de rupture minimale (V) = 3.



Type	Ø tuyau		Manchon	Feuillard [mm]	Charge maximale [N]*	Dimensions			Prix par pièce	N° d'article
	Plage externe [mm]	Largeur nom. ["]				A [mm]	B [mm]	C [mm]		
BSI 1/2 - M 8/10 x 12 - 14	12 - 14	1/5	1/2 - M 8/10	20 x 1.5	1000	58	15	20.5	50	59000
BSI 1/2 - M 8/10 x 15 - 19	15 - 19	3/8	1/2 - M 8/10	20 x 1.5	1000	62	18	20.5	50	59001
BSI 1/2 - M 8/10 x 20 - 25	20 - 25	1/2	1/2 - M 8/10	20 x 1.5	1000	69	21	20.5	50	59002
BSI 1/2 - M 8/10 x 26 - 30	26 - 30	3/5	1/2 - M 8/10	20 x 1.5	1000	74	23	20.5	50	59003
BSI 1/2 - M 8/10 x 32 - 36	32 - 36	1	1/2 - M 8/10	20 x 1.5	1000	81	26	20.5	50	59004
BSI 1/2 - M 8/10 x 38 - 43	38 - 43	1 1/4	1/2 - M 8/10	20 x 1.5	1000	81	26	20.5	50	59005
BSI 1/2 - M 8/10 x 44 - 49	44 - 49	1 1/2	1/2 - M 8/10	20 x 1.5	1000	94	33	20.5	50	59006
BSI 1/2 - M 8/10 x 50 - 55	50 - 55	1 3/4	1/2 - M 8/10	20 x 1.5	1000	103	36	20.5	50	59007
BSI 1/2 - M 8/10 x 56 - 61	56 - 61	2	1/2 - M 8/10	20 x 1.5	1000	106	39	20.5	50	59008
BSI 1/2 - M 8/10 x 62 - 67	62 - 67	-	1/2 - M 8/10	20 x 2.0	1300	113	42	20.5	50	59009
BSI 1/2 - M 8/10 x 68 - 73	68 - 73	2 1/4	1/2 - M 8/10	20 x 2.0	1300	123	45	20.5	50	59010
BSI 1/2 - M 8/10 x 75 - 80	75 - 80	2 1/2	1/2 - M 8/10	20 x 2.0	1300	128	48	20.5	50	59011
BSI 1/2 - M 8/10 x 87 - 92	87 - 92	3	1/2 - M 8/10	20 x 2.0	1300	134	51	20.5	50	59013
BSI 1/2 - M 8/10 x 95 - 102	95 - 102	3 1/2	1/2 - M 8/10	20 x 2.5	2150	158	58	20.5	50	59014
BSI 1/2 - M 8/10 x 108 - 116	108 - 116	4	1/2 - M 8/10	20 x 2.5	2150	170	65	20.5	25	59015
BSI 1/2 - M 8/10 x 121 - 127	121 - 127	-	1/2 - M 8/10	20 x 2.5	2150	185	70	20.5	25	59016
BSI 1/2 - M 8/10 x 131 - 141	131 - 141	5	1/2 - M 8/10	20 x 2.5	2150	195	77	20.5	25	59017
BSI 1/2 - M 8/10 x 159 - 163	159 - 163	-	1/2 - M 8/10	20 x 2.5	2150	215	88	20.5	25	59018
BSI 1/2 - M 8/10 x 192 - 202	192 - 202	-	1/2 - M 8/10	20 x 3.0	3000	265	107	20.5	25	59020

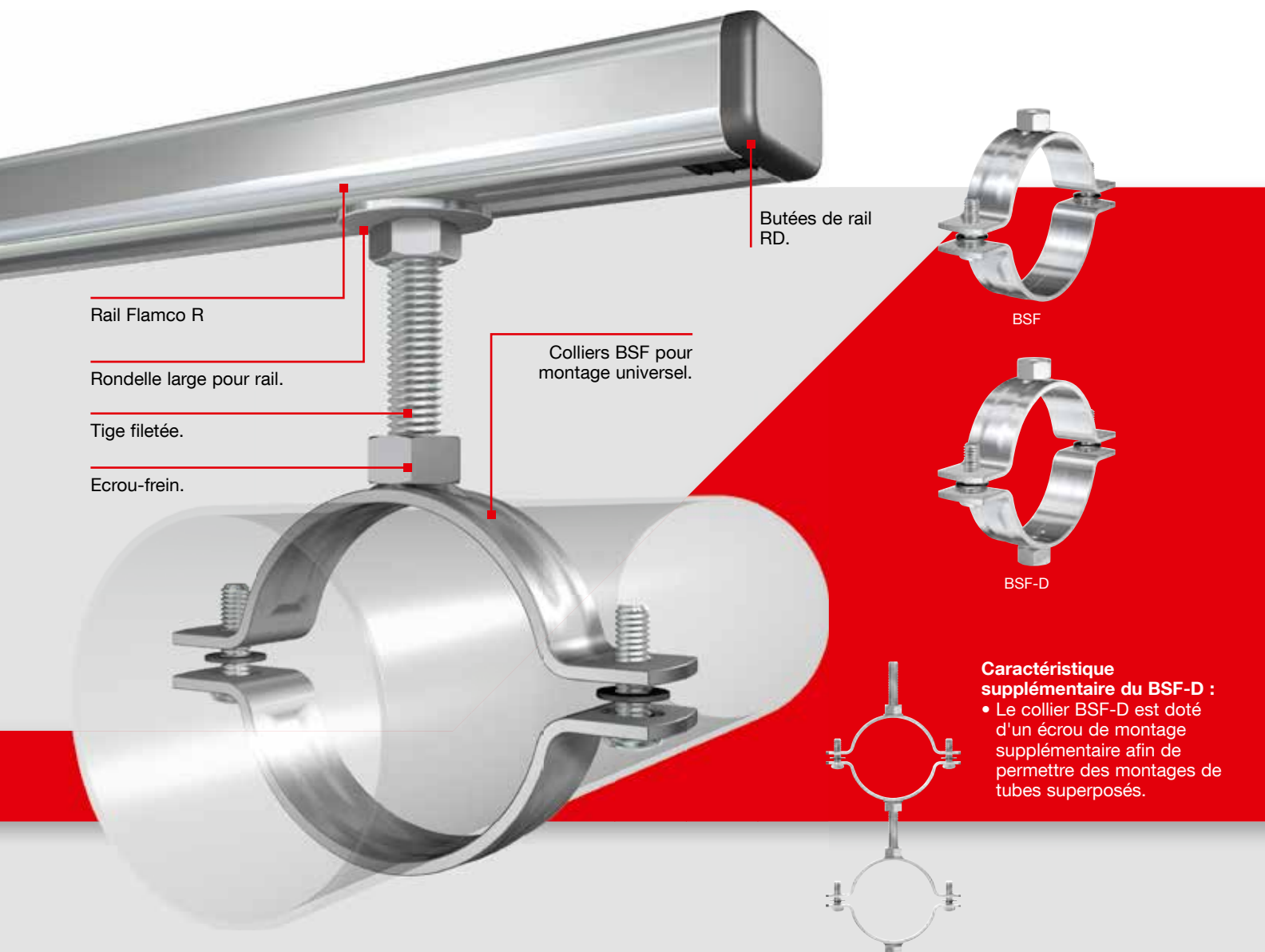
* Afin de garantir une bonne insonorisation, nous recommandons de ne pas charger le collier au-delà de la valeur prescrite.



Colliers sans isolation

La gamme Flamco comprend une série de colliers sans insert en caoutchouc. Les colliers BSF et BSF-D sont disponibles dans de très nombreuses dimensions, de $\frac{3}{8}$ " à 16", permettent un montage avec un serrage optimal. De plus, nous fournissons

des colliers pour des systèmes de point fixe et des colliers pour des tubes en cuivre ou lourds. Dans notre gamme, vous trouverez le collier approprié dont vous avez besoin.



Flamco BSF

- Pour montage horizontal ou vertical aux murs et montage au plafond.
- Serrage précis.
- Pour les charges et les températures élevées.

- Colliers BSF en modèles M 8, M 10, M 12, M 16, $\frac{1}{2}$ " ou $\frac{1}{2}$ "/M 10 avec rondelle captive.
- Dimensions allant de $\frac{3}{8}$ " à 16" .

Caractéristique supplémentaire du BSF-D :

- Le collier BSF-D est doté d'un écrou de montage supplémentaire afin de permettre des montages de tubes superposés.

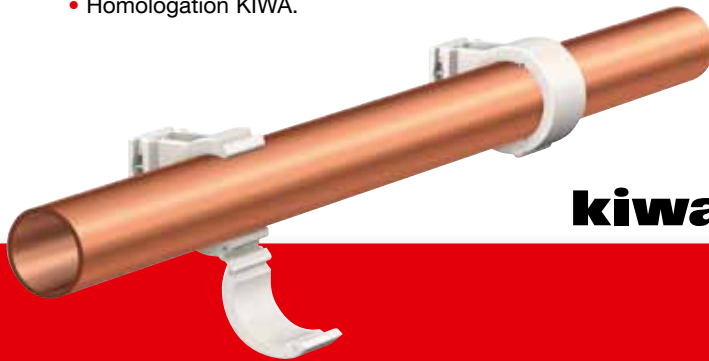
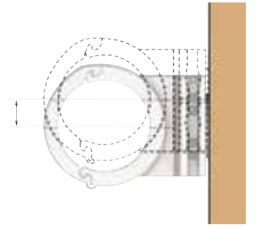


VARIOFIT

Colliers Variofit

- Pour le montage de tubes en cuivre ou en acier à paroi mince, ou pour application sur tous les rails Flamco.
- Raccord par encliquetage à charnière avec une distance entre-axe égale pour le Variofit 12 – 15 et 22 – 28.
- Homologation KIWA.

Avec un écrou autobloquant en laiton réglable jusqu'à env. 5 mm.



kiwa



UB

Colliers UB

- Collier robuste pour la fixation des tubes en acier directement sur un rail Flamco ou une autre surface de bas..
- Raccords filetés de M 6 à M 16.
- Livré avec quatre écrous compris.



KS

Colliers KS

- Pour le montage horizontal ou vertical de tubes en cuivre.
- Exécution simple et double.
- Assemblage et montage rapides
- Silencieux grâce au matériau en polypropylène de qualité supérieure.
- Livrable en blanc et chromé.





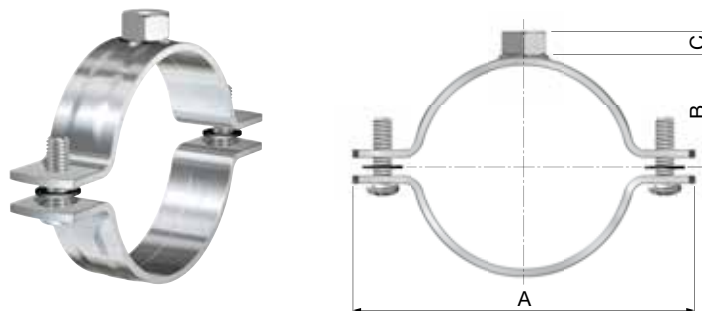
POUR TUYAUX EN ACIER

Colliers BSF M 8

152

Colliers universels BSF pour un montage vertical ou horizontal.
Convient particulièrement pour des tuyaux conformes à DIN 2448.

- Basse hauteur de montage possible.
- Convient pour des charges et des températures élevées.
- Avec 2 vis cruciformes combinées et rondelles d'arrêt.
- Tous les composants sont galvanisés par électrolyse.
- Sans isolation acoustique.



Type	Ø tuyau		Manchon	Feuillard [mm]	Charge max. de fonctionnement [N]	Dimensions			Prix par pièce	N° d'article
	Plage externe [mm]	Largeur nom. ["]				A [mm]	B [mm]	C [mm]		
BSF M 8 x 13 - 17.5	13 - 17.5	3/8	M 8	20 x 2.5	2000	53	11	8	100	3870.10
BSF M 8 x 21 - 25.5	21 - 25.5	1/2	M 8	20 x 2.5	2000	61	15	8	100	3870.20
BSF M 8 x 26.5 - 30.5	26.5 - 30.5	3/4	M 8	20 x 2.5	2000	68	18	8	100	3870.30
BSF M 8 x 33.5 - 38.5	33.5 - 38.5	1	M 8	20 x 2.5	2000	76	22	8	100	3870.40
BSF M 8 x 41.5 - 47	41.5 - 47	1 1/4	M 8	20 x 2.5	2000	86	26	8	100	3870.50
BSF M 8 x 48 - 54	48 - 54	1 1/2	M 8	20 x 2.5	2000	95	32	8	10	3870.60
BSF M 8 x 56 - 62.5	56 - 62.5	2	M 8	20 x 2.5	2000	104	34	8	10	3870.70

Colliers BSF M 8 / 10

152


- Identiques aux colliers BSF M 8 mais avec un manchon combiné M 8/10.

Type	Ø tuyau		Manchon	Feuillard [mm]	Charge max. de fonctionnement [N]	Dimensions			Prix par pièce	N° d'article
	Plage externe [mm]	Largeur nom. ["]				A [mm]	B [mm]	C [mm]		
BSF M 8/10 x 13 - 17.5	13 - 17.5	3/8	M 8/10	20 x 2.5	2000	53	11	16	100	3867.10
BSF M 8/10 x 21 - 25.5	21 - 25.5	1/2	M 8/10	20 x 2.5	2000	61	15	16	100	3867.20
BSF M 8/10 x 26.5 - 30.5	26.5 - 30.5	3/4	M 8/10	20 x 2.5	2000	68	18	16	100	3867.30
BSF M 8/10 x 33.5 - 38.5	33.5 - 38.5	1	M 8/10	20 x 2.5	2000	76	22	16	100	3867.40
BSF M 8/10 x 41.5 - 47	41.5 - 47	1 1/4	M 8/10	20 x 2.5	2000	86	26	16	100	3867.50
BSF M 8/10 x 48 - 54	48 - 54	1 1/2	M 8/10	20 x 2.5	2000	95	32	16	10	3867.60
BSF M 8/10 x 56 - 62.5	56 - 62.5	2	M 8/10	20 x 2.5	2000	104	34	16	10	3867.70
BSF M 8/10 x 85 - 92.5	85 - 92.5	3	M 8/10	20 x 2.5	2000	134	49	16	10	3868.10

Colliers BSF M 10

152


- Identiques aux colliers BSF M 8 mais avec un manchon M 10.

Type	Ø tuyau		Manchon	Feuillard [mm]	Charge max. de fonction-	Dimensions				Prix par pièce	N° d'article
	Plage externe [mm]	Largeur nom. ["]				A [mm]	B [mm]	C [mm]			
BSF M 10 x 13 - 17.5	13 - 17.5	3/8	M 10	20 x 2.5	2000	53	11	10	100		3871.10
BSF M 10 x 21 - 25.5	21 - 25.5	1/2	M 10	20 x 2.5	2000	61	15	10	100		3871.20
BSF M 10 x 26.5 - 30.5	26.5 - 30.5	3/4	M 10	20 x 2.5	2000	68	18	10	100		3871.30
BSF M 10 x 33.5 - 38.5	33.5 - 38.5	1	M 10	20 x 2.5	2000	76	22	10	100		3871.40
BSF M 10 x 41.5 - 47	41.5 - 47	1 1/4	M 10	20 x 2.5	2000	86	26	10	100		3871.50
BSF M 10 x 48 - 54	48 - 54	1 1/2	M 10	20 x 2.5	2000	95	32	10	50		3871.60
BSF M 10 x 56 - 62.5	56 - 62.5	2	M 10	20 x 2.5	2000	104	34	10	50		3871.70
BSF M 10 x 62.5 - 69.5	62.5 - 69.5	-	M 10	20 x 2.5	2000	111	37	10	50		3871.80
BSF M 10 x 69.5 - 76.5	69.5 - 76.5	2 1/2	M 10	20 x 2.5	2000	118	41	10	50		3871.90
BSF M 10 x 77.5 - 84	77.5 - 84	-	M 10	20 x 2.5	2000	125	45	10	50		3872.00
BSF M 10 x 85 - 92.5	85 - 92.5	3	M 10	20 x 2.5	2000	134	49	10	50		3872.10
BSF M 10 x 93 - 100.5	93 - 100.5	-	M 10	25 x 2.5	2500	152	53	10	25		3872.20
BSF M 10 x 101.5 - 110	101.5 - 110	-	M 10	25 x 2.5	2500	161	58	10	25		3872.30
BSF M 10 x 110 - 117.5	110.0 - 117.5	4	M 10	25 x 2.5	2500	169	61	10	25		3872.40
BSF M 10 x 119.5 - 127.5	119.5 - 127.5	-	M 10	25 x 2.5	2500	179	66	10	25		3872.50
BSF M 10 x 127.5 - 133.5	127.5 - 133.5	-	M 10	25 x 2.5	2500	185	69	10	25		3872.60
BSF M 10 x 134.5 - 142.5	134.5 - 142.5	5	M 10	30 x 3.0	3000	197	76	10	25		3872.70
BSF M 10 x 143.5 - 150.5	143.5 - 150.5	-	M 10	30 x 3.0	3000	205	78	10	25		3872.80
BSF M 10 x 151.5 - 159.5	151.5 - 159.5	-	M 10	30 x 3.0	3000	214	83	10	25		3872.90
BSF M 10 x 163.5 - 171.5	163.5 - 171.5	6	M 10	30 x 3.0	3000	226	89	10	25		3873.00
BSF M 10 x 172.5 - 182	172.5 - 182	-	M 10	30 x 3.0	3000	236	94	10	25		3873.10
BSF M 10 x 192.5 - 198	192.5 - 198	-	M 10	30 x 3.0	3000	252	102	10	25		3873.20
BSF M 10 x 215 - 220	215 - 220	8	M 10	30 x 3.0	3000	274	113	10	25		3873.30

Colliers BSF M 12

152

- Identiques aux colliers BSF M 8 mais avec un manchon M 12.

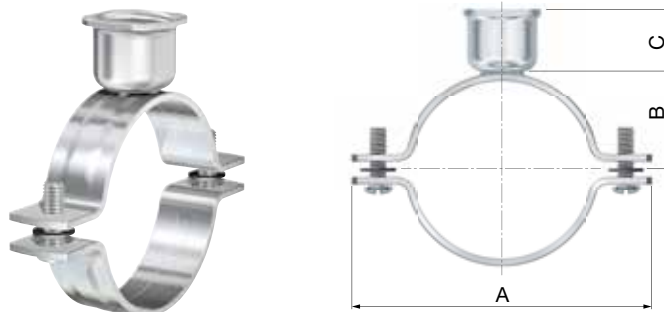
Type	Ø tuyau		Manchon	Feuillard [mm]	Charge max. de fonction-	Dimensions				Prix par pièce	N° d'article
	Plage externe [mm]	Largeur nom. ["]				A [mm]	B [mm]	C [mm]			
BSF M 12 x 93 - 100.5	93 - 100.5	-	M 12	25 x 2.5	2500	152	53	12	25		3874.20
BSF M 12 x 101.5 - 110	101.5 - 110	-	M 12	25 x 2.5	2500	161	58	12	25		3874.30
BSF M 12 x 110 - 117.5	110.0 - 117.5	4	M 12	25 x 2.5	2500	169	61	12	25		3874.40
BSF M 12 x 119.5 - 127.5	119.5 - 127.5	-	M 12	25 x 2.5	2500	179	66	12	25		3874.50
BSF M 12 x 127.5 - 133.5	127.5 - 133.5	-	M 12	25 x 2.5	2500	185	69	12	25		3874.60
BSF M 12 x 134.5 - 142.5	134.5 - 142.5	5	M 12	30 x 3.0	3000	197	76	12	25		3874.70
BSF M 12 x 143.5 - 150.5	143.5 - 150.5	-	M 12	30 x 3.0	3000	205	78	12	25		3874.80
BSF M 12 x 151.5 - 159.5	151.5 - 159.5	-	M 12	30 x 3.0	3000	214	83	12	25		3874.90
BSF M 12 x 163.5 - 171.5	163.5 - 171.5	6	M 12	30 x 3.0	3000	226	89	12	25		3875.00
BSF M 12 x 172.5 - 182	172.5 - 182	-	M 12	30 x 3.0	3000	236	94	12	25		3875.10
BSF M 12 x 192.5 - 198	192.5 - 198	-	M 12	30 x 3.0	3000	252	102	12	25		3875.20
BSF M 12 x 215 - 220	215 - 220	8	M 12	30 x 3.0	3000	274	113	12	25		3875.30



Colliers BSF 1/2

152

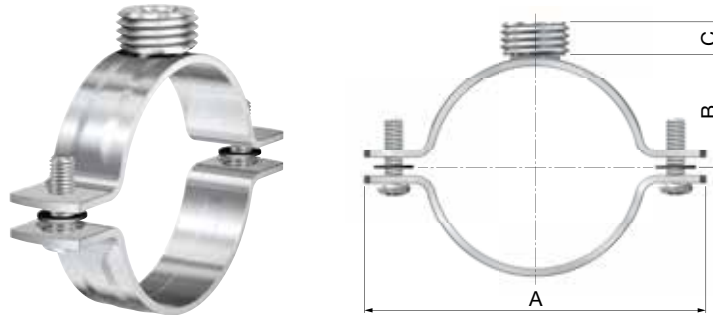
- Identiques aux colliers BSF M 8 mais avec un manchon 1/2".



Type	Ø tuyau		Manchon ["]	Feuillard [mm]	Charge max. de fonction- nement [N]	Dimensions				Prix par pièce	N° d'article
	Plage externe [mm]	Largeur nom. ["]				A [mm]	B [mm]	C [mm]			
BSF G 1/2 x 13 - 17.5	13 - 17.5	3/8	1/2	20 x 2.5	2000	53	11	23	100		3876.10
BSF G 1/2 x 21 - 25.5	21 - 25.5	1/2	1/2	20 x 2.5	2000	61	15	23	100		3876.20
BSF G 1/2 x 26.5 - 30.5	26.5 - 30.5	3/4	1/2	20 x 2.5	2000	68	18	23	100		3876.30
BSF G 1/2 x 33.5 - 38.5	33.5 - 38.5	1	1/2	20 x 2.5	2000	76	22	23	10		3876.40
BSF G 1/2 x 41.5 - 47	41.5 - 47	1 1/4	1/2	20 x 2.5	2000	86	26	23	10		3876.50
BSF G 1/2 x 48 - 54	48 - 54	1 1/2	1/2	20 x 2.5	2000	95	32	23	10		3876.60
BSF G 1/2 x 56 - 62.5	56 - 62.5	2	1/2	20 x 2.5	2000	104	34	23	10		3876.70
BSF G 1/2 x 62.5 - 69.5	62.5 - 69.5	-	1/2	20 x 2.5	2000	111	37	23	10		3876.80
BSF G 1/2 x 69.5 - 76.5	69.5 - 76.5	2 1/2	1/2	20 x 2.5	2000	118	41	23	10		3876.90
BSF G 1/2 x 77.5 - 84	77.5 - 84	-	1/2	20 x 2.5	2000	125	45	23	10		3877.00
BSF G 1/2 x 85 - 92.5	85 - 92.5	3	1/2	20 x 2.5	2000	134	49	23	10		3877.10
BSF G 1/2 x 93 - 100.5	93 - 100.5	-	1/2	25 x 2.5	2500	152	53	23	25		3877.20
BSF G 1/2 x 101.5 - 110	101.5 - 110	-	1/2	25 x 2.5	2500	161	58	23	25		3877.30
BSF G 1/2 x 110 - 117.5	110.0 - 117.5	4	1/2	25 x 2.5	2500	169	61	23	25		3877.40
BSF G 1/2 x 119.5 - 127.5	119.5 - 127.5	-	1/2	25 x 2.5	2500	179	66	23	25		3877.50
BSF G 1/2 x 127.5 - 133.5	127.5 - 133.5	-	1/2	25 x 2.5	2500	185	69	23	25		3877.60
BSF G 1/2 x 134.5 - 142.5	134.5 - 142.5	5	1/2	30 x 3.0	3000	197	76	23	25		3877.70
BSF G 1/2 x 143.5 - 150.5	143.5 - 150.5	-	1/2	30 x 3.0	3000	205	78	23	25		3877.80
BSF G 1/2 x 151.5 - 159.5	151.5 - 159.5	-	1/2	30 x 3.0	3000	214	83	23	25		3877.90
BSF G 1/2 x 163.5 - 171.5	163.5 - 171.5	6	1/2	30 x 3.0	3000	226	89	23	25		3878.00
BSF G 1/2 x 172.5 - 182	172.5 - 182	-	1/2	30 x 3.0	3000	236	94	23	25		3878.10
BSF G 1/2 x 192.5 - 198	192.5 - 198	-	1/2	30 x 3.0	3000	252	102	23	25		3878.20
BSF G 1/2 x 215 - 220	215 - 220	8	1/2	30 x 3.0	3000	274	113	23	25		3878.30

Colliers BSF Combi 1/2" / M 10 *

- Identiques aux colliers BSF M 8 mais avec un manchon combiné 1/2" / M 10.



Type	Ø tuyau		Manchon	Feuillard [mm]	Charge max. de fonctionnement [N]	Dimensions			Prix par pièce	N° d'article
	Plage externe [mm]	Largeur nom. ["]				A [mm]	B [mm]	C [mm]		
BSF 1/2 - M 10 x 13 - 17.5	13 - 17.5	3/8	1/2 / M10	20 x 2.5	2000	53	11	10	50	5320.01
BSF 1/2 - M 10 x 21 - 25.5	21 - 25.5	1/2	1/2 / M10	20 x 2.5	2000	61	15	10	50	5320.02
BSF 1/2 - M 10 x 26.5 - 30.5	26.5 - 30.5	3/5	1/2 / M10	20 x 2.5	2000	68	18	10	50	5320.03
BSF 1/2 - M 10 x 33.5 - 38.5	33.5 - 38.5	1	1/2 / M10	20 x 2.5	2000	76	22	10	50	5320.04
BSF 1/2 - M 10 x 41.5 - 47	41.5 - 47	1 1/4	1/2 / M10	20 x 2.5	2000	86	26	10	50	5320.05
BSF 1/2 - M 10 x 48 - 54	48 - 54	1 1/2	1/2 / M10	20 x 2.5	2000	95	32	10	50	5320.06
BSF 1/2 - M 10 x 56 - 62.5	56 - 62.5	2	1/2 / M10	20 x 2.5	2000	104	34	10	50	5320.07
BSF 1/2 - M 10 x 62.5 - 69.5	62.5 - 69.5	-	1/2 / M10	20 x 2.5	2000	111	37	10	50	5320.08
BSF 1/2 - M 10 x 69.5 - 76.5	69.5 - 76.5	2 1/2	1/2 / M10	20 x 2.5	2000	118	41	10	50	5320.09
BSF 1/2 - M 10 x 77.5 - 84	77.5 - 84	-	1/2 / M10	20 x 2.5	2000	125	45	10	50	5320.10
BSF 1/2 - M 10 x 85 - 92.5	85 - 92.5	3	1/2 / M10	20 x 2.5	2000	134	49	10	50	5320.11
BSF 1/2 - M 10 x 93 - 100.5	93 - 100.5	-	1/2 / M10	25 x 2.5	2500	152	53	10	25	5320.12
BSF 1/2 - M 10 x 101.5 - 110	101.5 - 110	-	1/2 / M10	25 x 2.5	2500	161	58	10	25	5320.13
BSF 1/2 - M 10 x 110 - 117.5	110 - 117.5	4	1/2 / M10	25 x 2.5	2500	169	61	10	25	5320.14
BSF 1/2 - M 10 x 119.5 - 127.5	119.5 - 127.5	-	1/2 / M10	25 x 2.5	2500	179	66	10	25	5320.15
BSF 1/2 - M 10 x 127.5 - 133.5	127.5 - 133.5	-	1/2 / M10	25 x 2.5	2500	185	69	10	25	5320.16
BSF 1/2 - M 10 x 134.5 - 142.5	134.5 - 142.5	5	1/2 / M10	30 x 3.0	3000	197	76	10	25	5320.17
BSF 1/2 - M 10 x 143.5 - 150.5	143.5 - 150.5	-	1/2 / M10	30 x 3.0	3000	205	78	10	25	5320.18
BSF 1/2 - M 10 x 151.5 - 159.5	151.5 - 159.5	-	1/2 / M10	30 x 3.0	3000	214	83	10	25	5320.19
BSF 1/2 - M 10 x 163.5 - 171.5	163.5 - 171.5	6	1/2 / M10	30 x 3.0	3000	226	89	10	25	5320.20
BSF 1/2 - M 10 x 172.5 - 182	172.5 - 182	-	1/2 / M10	30 x 3.0	3000	236	94	10	25	5320.21
BSF 1/2 - M 10 x 192.5 - 198	192.5 - 198	-	1/2 / M10	30 x 3.0	3000	252	102	10	25	5320.22

* Egalement disponible en acier inoxydable (Inox V 4 A).

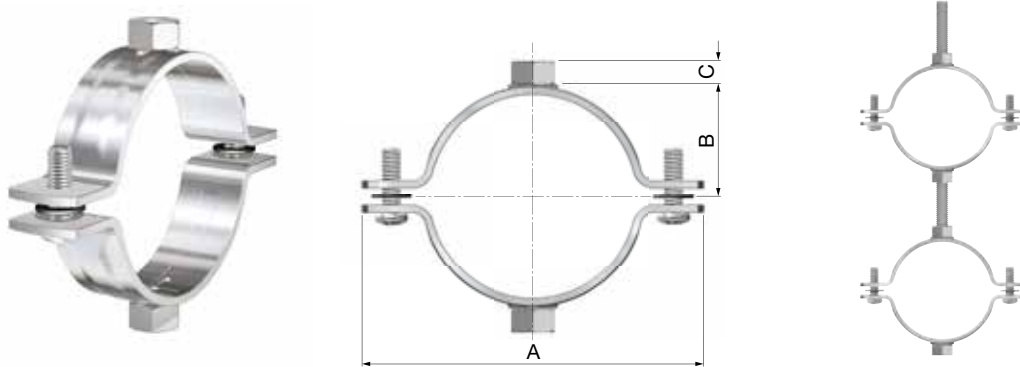


Colliers BSF - D

152

Collier vissé avec 2 manchons de raccordement M8.

- Marges de sécurité pour la charge de rupture min. (V) = 3.



Type	Ø tuyau		Manchon	Feuillard [mm]	Charge max. de fonctionnement [N]	Dimensions				Prix par pièce	N° d'article
	Plage externe [mm]	Largeur nom. ["]				A [mm]	B [mm]	C [mm]			
BSF-D M 8 x 13 - 17,5	13 - 17,5	3/8	M 8	20 x 2.5	1650	53	11	8	10		3850.00
BSF-D M 8 x 21 - 25,5	21 - 25,5	1/2	M 8	20 x 2.5	1650	61	15	8	10		3850.10
BSF-D M 8 x 26,5 - 30,5	26,5 - 30,5	3/5	M 8	20 x 2.5	1650	68	18	8	10		3850.20
BSF-D M 8 x 33,5 - 38,5	33,5 - 38,5	1	M 8	20 x 2.5	1650	76	22	8	10		3850.30
BSF-D M 8 x 41,5 - 47	41,5 - 47	1 1/4	M 8	20 x 2.5	1650	86	26	8	10		3850.40
BSF-D M 8 x 48 - 54	48 - 54	1 1/2	M 8	20 x 2.5	1650	95	32	8	10		3850.50
BSF-D M 8 x 56 - 62,5	56 - 62,5	2	M 8	20 x 2.5	1650	104	34	8	10		3850.60
BSF-D M 8 x 62,5 - 69,5	62,5 - 69,5	2 1/2	M 8	20 x 2.5	1650	111	37	8	10		3850.70
BSF-D M 8 x 69,5 - 76,5	69,5 - 76,5	2 1/2	M 8	20 x 2.5	1650	118	41	8	10		3850.80
BSF-D M 8 x 77,5 - 84	77,5 - 84	-	M 8	20 x 2.5	1650	125	45	8	10		3850.90
BSF-D M 8 x 93 - 100,5	93 - 100,5	3	M 8	25 x 2.5	1650	134	49	8	10		3851.00
BSF-D M 8 x 93 - 100,5	93 - 100,5	-	M 8	25 x 2.5	3000	152	53	8	25		3851.10
BSF-D M 8 x 101,5 - 110	101,5 - 110	-	M 8	25 x 2.5	3000	161	58	8	25		3851.20
BSF-D M 8 x 110 - 117,5	110 - 117,5	4	M 8	25 x 2.5	3000	169	61	8	25		3851.30
BSF-D M 8 x 119,5 - 127,5	119,5 - 127,5	-	M 8	25 x 2.5	3000	179	66	8	25		3851.40
BSF-D M 8 x 127,5 - 133,5	127,5 - 133,5	-	M 8	25 x 2.5	3000	185	69	8	25		3851.50
BSF-D M 8 x 134,5 - 142,5	134,5 - 142,5	5	M 8	30 x 3.0	4000	197	76	8	25		3851.60
BSF-D M 8 x 143,5 - 150,5	143,5 - 150,5	-	M 8	30 x 3.0	4000	205	78	8	25		3851.70
BSF-D M 8 x 151,5 - 159,5	151,5 - 159,5	-	M 8	30 x 3.0	4000	214	83	8	25		3851.80
BSF-D M 8 x 163,5 - 171,5	163,5 - 171,5	6	M 8	30 x 3.0	4000	226	89	8	25		3851.90
BSF-D M 8 x 172,5 - 182	172,5 - 182	-	M 8	30 x 3.0	4000	236	94	8	25		3852.00
BSF-D M 8 x 192,5 - 198	215 - 220	8	M 8	30 x 3.0	4000	252	102	8	25		3852.10
BSF-D M 8 x 215 - 220	215 - 220	8	M 8	30 x 3.0	4000	274	113	8	25		3852.20

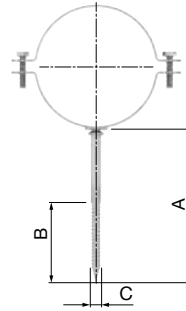
* Les valeurs de charge de fonctionnement sont applicables pour tous les colliers BSF-D montés les uns en dessous des autres.

POUR TUYAUX EN MATIÈRE SYTHÉTIQUE

Colliers RSK

91

- Colliers pour le montage de conduites en acier ou en plastique.
- Galvanisés par électrolyse.
- Disponible avec cheville pour vis à bois
- Avec vis à tête hexagonale avec fente.



Type	Ø tuyau externe		Feuillard [mm]	Chargemax. de fonctionnement [N]	Dimensions			Prix par pièce	N° d'article
	Plage externe [mm]	Largeur nom. ["]			A [mm]	B [mm]	C [mm]		
RSK 3/8" 15 - 19	-	3/8	20 x 1,5	1500	80	50	8	50	5133.91
RSK 1/2" 20 - 25	-	1/2	20 x 1,5	1500	80	50	8	50	5133.92
RSK 3/4" 26 - 30	-	3/4	20 x 1,5	1500	80	50	8	50	5133.93
RSK 1" 32 - 36	-	1	20 x 1,5	1500	80	50	8	50	5133.94
RSK 1 1/4" 38 - 43	-	1 1/4	20 x 1,5	1500	80	50	8	50	5133.95
RSK 1 1/2" 47 - 52	48,5 - 50	1 1/2	20 x 2	1500	80	50	8	50	5133.96
RSK 1 1/2" 47 - 52	48,5 - 50	1 1/2	20 x 1,5	1500	80	50	8	50	5173.73
RSK 53 - 58	56	-	20 x 1,5	1500	80	50	8	50	5173.75
RSK 2" 59 - 64	63	2	20 x 1,5	1500	80	50	8	50	5173.77
RSK 2 1/2" 71 - 76	75	2 1/2	20 x 2	1500	80	50	8	50	5173.78
RSK 3" 87 - 92	90	3	20 x 2	1500	120	70	8	25	5173.80
RSK 4" 108 - 116	110	4	20 x 2,5	1500	120	70	8	25	5173.81
RSK 125	125	-	20 x 2,5	1500	120	70	8	25	5173.82
RSK 160	160	-	20 x 2,5	1500	120	70	8	25	5173.83
RSK 53 - 58	56	-	20 x 1,5	1500	200	70	8	50	5173.93
RSK 2" 59 - 64	63	2	20 x 1,5	1500	200	70	8	50	5173.94
RSK 2 1/2" 71 - 76	75	2 1/2	20 x 2	1500	200	70	8	50	5173.95
RSK 3" 87 - 92	90	3	20 x 2	1500	200	70	8	25	5173.96
RSK 4" 108 - 116	110	4	20 x 2,5	1500	200	70	8	25	5173.97
RSK 125	125	-	20 x 2,5	1500	200	70	8	25	5173.98

Colliers RSG M 10

94

- Galvanisés par électrolyse.
- Convient pour des tuyaux GEBERIT.
- Marge de sécurité pour la charge de rupture min. (V) = 3. Montage avec bande de protection.

Type	Ø tuyau externe [mm]	Feuillard [mm]	Charge max. [N]	Prix par pièce	N° d'article
RSG - petit 54	50	30 x 3	3000	50	5371.01
RSG - petit 60	56	30 x 3	3000	50	5371.02
RSG - petit 67	63	30 x 3	3000	50	5371.03
RSG - petit 79	75	30 x 3	3000	50	5371.04
RSG - petit 94	90	30 x 3	3000	25	5371.05
RSG - petit 114	110	30 x 3	3000	25	5371.06
RSG - petit 129	125	30 x 3	3000	25	5371.07
RSG - petit 114 *	140	30 x 3	3000	25	5371.08
RSG - petit 164 *	160	30 x 3	3000	20	5371.09




* Fin de série.



Colliers RSG G 1/2

94

- Galvanisés par électrolyse.
- Conviennent pour des tuyaux GEBERIT.
- Marge de sécurité pour la charge de rupture min. (V) = 3. Montage avec bande de protection.

Type	Ø tuyau externe [mm]	Feuillard [mm]	Charge max. [N]		Prix par pièce	N° d'article
RSG - grand 54	50	30 x 3	3000	50		5373.01
RSG - grand 60	56	30 x 3	3000	50		5373.02
RSG - grand 67	63	30 x 3	3000	50		5373.03
RSG - grand 79	75	30 x 3	3000	50		5373.04
RSG - grand 94	90	30 x 3	3000	25		5373.05
RSG - grand 114	110	30 x 3	3000	25		5373.06
RSG - grand 129	125	30 x 3	3000	25		5373.07
RSG - grand 114 *	140	30 x 3	3000	25		5373.08
RSG - grand 164	160	30 x 3	3000	20		5373.09


* Fin de série.



Colliers BT-FIX PE

090

- Galvanisés par électrolyse.
- Conviennent pour des conduites en polyéthylène.
- BT-FIX PE est conçu comme collier coulissant avec bande d'isolation EVA.
- Vis hexagonales avec fente et rondelles d'arrêt M6 x 20.

Type	Ø tuyau externe [mm]	Feuillard [mm]		Prix par pièce	N° d'article
BT-Fix PE 40	40	25 x 2.2	25		5300.01
BT-Fix PE 50	50	25 x 2.2	25		5300.02
BT-Fix PE 56	56	25 x 2.2	25		5300.03
BT-Fix PE 63	63	25 x 2.2	25		5300.04
BT-Fix PE 75	75	25 x 2.2	25		5300.05
BT-Fix PE 90	90	25 x 2.2	25		5300.06
BT-Fix PE 110	110	25 x 2.2	25		5300.07
BT-Fix PE 125	125	25 x 2.2	25		5300.08
BT-Fix PE 160	160	25 x 2.2	25		5300.09



POUR TUYAUX EN CUIVRE ET EN ACIER À PAROIS FINES


Pour un montage horizontal ou vertical des tuyaux en acier et cuivre à parois fines.

- Montage rapide sur la mousse de montage (sans vis supplémentaires).
- Isolation acoustique en polypropylène de haute qualité.

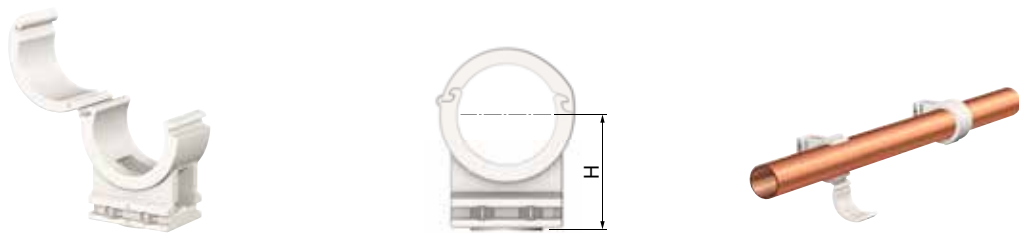
Colliers KS


- Couleur: blanc.
- Coefficient de sécurité par rapport à la charge de rupture minimale (V) = 3.



Type	Ø Tuyau ext. [mm]	Dimensions H [mm]		Prix par pièce	N° d'article
KS 8	8	12	100	0.41	62308
KS 10	10	16	100	0.51	62310
KS 12	12	17	100	0.52	62312
KS 15	15	18	100	0.56	62315
KS 18	18	23	100	0.47	62318
KS 22	22	26	100	0.48	62322
KS 24	24	31	100	0.62	62324
KS 28	28	33	25	0.64	62328
KS 35 avec PUR	35	38	25	1.01	62335

Colliers Variofit

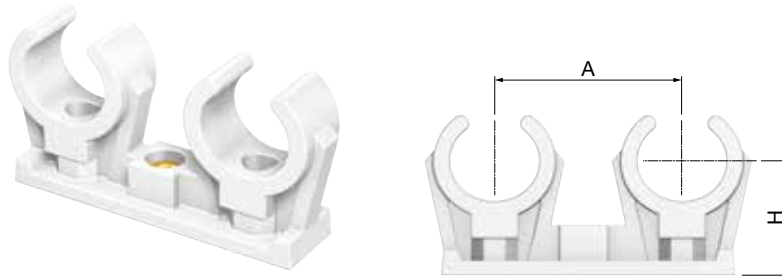



Type	Ø tuyau externe [mm]	Force minimum d'arrachement		Entraxe au mur [mm]		Prix par pièce	N° d'article
		Ouvert [N]	Fermé [N]				
Variofit 12	12	100	500	20	50		1511.20
Variofit 15	15	100	500	20	50		1511.50
Variofit 22	22	100	700	25	25		1512.20
Variofit 28	28	100	700	25	25		1512.80



Colliers KSD

- Pour montage horizontal ou vertical d'un tube en cuivre ou en acier à paroi mince.
- Exécution double.
- Montage rapide.
- Amortissement isophonique grâce au matériau de haute qualité à base de polypropylène.
- Ecrou de fixation en laiton avec raccord M6.
- Plage de température : - 30 °C (343 K) à + 120 °C (393 K).
- Couleur: blanc (version chromée sur demande).



Type	Ø Tuyau ext. [mm]	Dimensions			Prix par pièce	N° d'article
		A [mm]	H [mm]			
KSD 8	8	23	15	50		62408
KSD 10	10	29	16	50		62410
KSD 12	12	33	17	50		62412
KSD 15	15	35	18	50		62415
KSD 18	18	38	23	50		62418
KSD 22	22	43	26	50		62422
KSD 28	28	53	33	25		62428



Le montage de conduites réfrigérées est aisé avec les colliers de conduite isolés Flamco

Dans les installations de réfrigération, les colliers de conduites contribuent aux pertes thermiques, ce qui compromet leur efficacité. La conduction thermique entraîne un transfert d'énergie thermique de la conduite vers les colliers de fixation. Une solution simple est d'utiliser les colliers de conduite isolés étanches à la vapeur qui peuvent être

collés pour faire partie intégrante de l'isolation de la conduite. Flamco produit une large gamme de matériels de fixation isolés pour la tuyauterie des installations réfrigérées. Les colliers CA, CB et CC proposent une grande diversité de matériels d'isolation étanches à la vapeur, de type et de mécanisme de fermeture.



Avantages du CA :

- Doté d'une isolation en élastomère.
- L'isolation fait partie intégrante du collier.
- La forme en crochet facilite le prémontage de la tuyauterie.
- La conduite est soutenue durant le montage afin d'autoriser des ajustements finaux.
- La largeur de l'isolation et la largeur du collier sont identiques de sorte qu'un collage précis peut être réalisé.

Avantages du CB :

- Convient pour fixer des conduites d'eau glacée avec une isolation thermique douce.
- Doté d'une isolation en élastomère et d'un feillard PVC.
- Collier universel avec écrou combi M8/10.
- Facilité de montage grâce au mécanisme à fermeture rapide.
- Les vis sont conçues pour ne pas tomber durant le montage.

Avantages du CC :

- Convient pour fixer des conduites d'eau glacée avec une isolation PIR au plafond ou au mur.
- Doté de l'isolation PIR dure avec feillard en aluminium.
- Collier universel avec écrou combi M8/10.
- Facilité de montage grâce au mécanisme à fermeture rapide.
- Les vis sont conçues pour ne pas tomber durant le montage.

Tableau de sélection du collier CA, CB ou CC adéquat

Conduite en acier EN 10255		Conduite en acier (soudée / sans joint) EN 10220		Conduite en cuivre EN 1057	Conduite en plastique	CA		CB		CC	
Dimension de conduite						Epaisseur nom. de l'isolation		Epaisseur nom. de l'isolation		Epaisseur nom. de l'isolation	
Ø [pouces]	Ø [mm]	Ø [DN]	Ø [mm]	Ø [mm]	Ø [mm]	13	19	13	19	30	40
						Code	Code	Code	Code	Code	Code
		8	13,5	15		39810	39820	39870		39770	39850
3/8	17,2	10	16 17,2	18	16	39811	39821	39871	39886	39771	39851
1/2	21,3	15	20 21,3	22	20	39812	39822	39872	39887	39772	39852
3/4	26,9	20	25 26,9	28	25	39813	39823	39873	39888	39773	39853
1	33,7	25	31,8 33,7	35	32	39814	39824	39874	39889	39774	39854
1 1/4	42,4	32	42,4	42	40	39815	39825	39875	39890	39775	39855
1 1/2	48,3	40	48,3	50	50	39816	39826	39876	39891	39776	39856
			51	54		39817	39827	39841	39897	39777	39857
			57							39778	39858
2	60,3	50	60,3	64	63	39818	39828	39877	39892	39779	39859
			63,5					39843	39898		
			70							39780	39860
2 1/2	76,1	65	76,1	76,1	75	39819	39829	39878	39893	39781	39861
3	88,9	80	88,9	88,9	90		39830	39879	39894	39782	39862
			108	108						39783	39863
4	114,3	100	114,3		110		39831	39880	39895	39784	39864
			133	133						39785	39865
5	139,7	125	139,7				39832			39786	39866
6	165,1						39833				
8	219	200	219,1				39834				



CA



CB

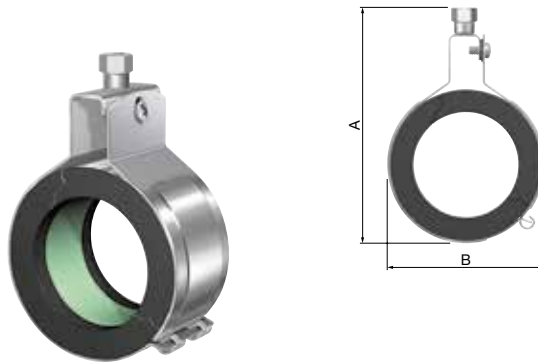



CC

POUR TUYAUX DE REFROIDISSEMENT
Colliers CA - 13 mm
84

Pour la fixation au mur ou au plafond de conduites avec une isolation élastomère afin d'éviter les pertes thermiques.

- Collier: galvanisé par électrolyse.
- Isolation: Mousse en élastomère 13 mm avec cœur PIR et un feillard en aluminium.
- Le collier et l'isolation de conduite forment un ensemble intégré.
- La forme en crochet facilite le prémontage de la conduite. La conduite peut encore être déplacée après le prémontage. Aisé à coller avec l'isolation de conduite. Pas de pont thermique.
- Raccord: M8/M10 (15 mm jusqu'à 2 1/2"), M12 avec boulon/écrou de raccord latéral M10 (3" jusqu'à 8").
- Largeur d'isolation: 50 mm, au-dessus de 140-5": 100 mm.
- Colliers dotés d'une bague de fermeture.
- Densité du PIR: 120 kg/m³, résistance à la compression du PIR: 1,3 N/mm².
- Résistance à la température: -45 °C jusqu'à +105 °C.
- Conductivité thermique: maximum 0,036 w/(m.k).
- Perméabilité à la vapeur: 7000 μ.
- Classement au feu B2 selon DIN 4102/1.
- Classement au feu B1 selon 4102/1 en tant que section d'une installation avec des conduites, isolation en élastomère.

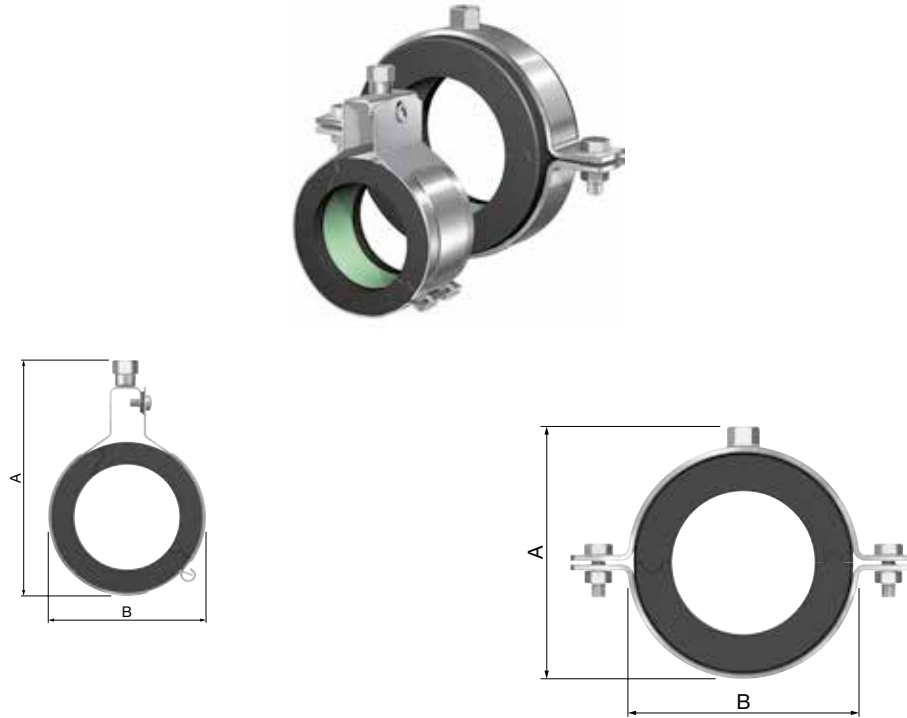


Type	Ø Tuyau		Feillard [mm]	Charge de service max. *		Dimensions			Prix par pièce	N° d'article
	Ext. [mm]	Nom. ["]		Plafond [N]	Mur [N]	A [mm]	B [mm]			
CA 13 x 15	15	-	50 x 1.5	145	50	90.5	47	25		3981.00
CA 13 x 18 - 3/8	18	3/8	50 x 1.5	175	50	90.5	47	25		3981.10
CA 13 x 22 - 1/2	22	1/2	50 x 1.5	210	50	96.5	53	25		3981.20
CA 13 x 28 - 3/4	28	3/4	50 x 1.5	270	50	103.5	60	25		3981.30
CA 13 x 35 - 1	35	1	50 x 1.5	340	45	111.5	68	25		3981.40
CA 13 x 42 - 1 1/4	42	1 1/4	50 x 1.5	400	40	118.5	75	25		3981.50
CA 13 x 48 - 1 1/2	48	1 1/2	50 x 1.5	460	65	132.0	83	25		3981.60
CA 13 x 54	54	-	50 x 1.5	520	60	138.5	90	25		3981.70
CA 13 x 60 - 2	60	2	50 x 1.5	585	50	146.0	97	25		3981.80
CA 13 x 76 - 2 1/2	76	2 1/2	50 x 1.5	740	45	160.5	112	25		3981.90

* La charge de service max. est déterminée par l'isolation PIR. La charge de service max. du collier est min. 4900 N.

Colliers CA - 19 mm

- Similaire aux colliers CA - 13 mm, mais avec isolation en élastomère de 19 mm.
- Dimensions 3" et supérieures avec fermeture modifiée.



Type	Ø tuyau		Feuillard [mm]	Charge de service max. *		Dimensions		Prix par pièce	N° d'article
	Externe [mm]	Nom. ["]		Plafond [N]	Mur [N]	A [mm]	B [mm]		
CA 19 x 15	15	-	50 x 1.5	145	50	103.5	60	25	3982.00
CA 19 x 18 - 3/8	18	3/8	50 x 1.5	175	50	103.5	60	25	3982.10
CA 19 x 22 - 1/2	22	1/2	50 x 1.5	210	45	111.5	68	25	3982.20
CA 19 x 28 - 3/4	28	3/4	50 x 1.5	270	40	118.5	75	25	3982.30
CA 19 x 35 - 1	35	1	50 x 1.5	340	65	132.0	83	25	3982.40
CA 19 x 42 - 1 1/4	42	1 1/4	50 x 1.5	400	60	138.5	90	25	3982.50
CA 19 x 48 - 1 1/2	48	1 1/2	50 x 1.5	460	50	146.0	97	25	3982.60
CA 19 x 54	54	-	50 x 1.5	520	50	154.0	104.5	25	3982.70
CA 19 x 60 - 2	60	2	50 x 1.5	585	45	160.5	112.0	25	3982.80
CA 19 x 76 - 2 1/2	76	2 1/2	50 x 1.5	740	40	178.5	130.0	25	3982.90
CA 19 x 89 - 3 **	89	3	30 x 4.0	850	-	159	146.0	1	3983.00
CA 19 x 114 - 4 **	114	4	30 x 4.0	1100	-	187.0	175.0	1	3983.10
CA 19 x 140 - 5 **	140	5	50 x 4.0	2250	-	213.0	205.0	1	3983.20
CA 19 x 168 - 6 **	168	6	50 x 4.0	2700	-	231.0	223.0	1	3983.30
CA 19 x 219 - 8 **	219	8	50 x 4.0	3500	-	282.0	274.0	1	3983.40

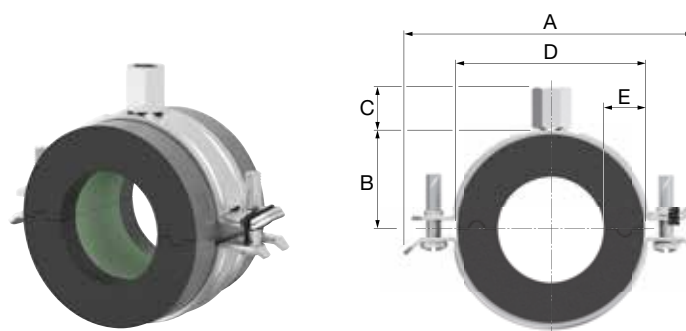
* La charge de service max. est déterminée par l'isolation PIR. La charge de service max. du collier est min. 4900 N.


** A partir de 3", fermeture modifiée et manchon M 12.

Colliers CB - 13 mm

Pour la fixation au mur ou au plafond de conduites avec une isolation élastomère afin d'éviter les pertes thermiques.

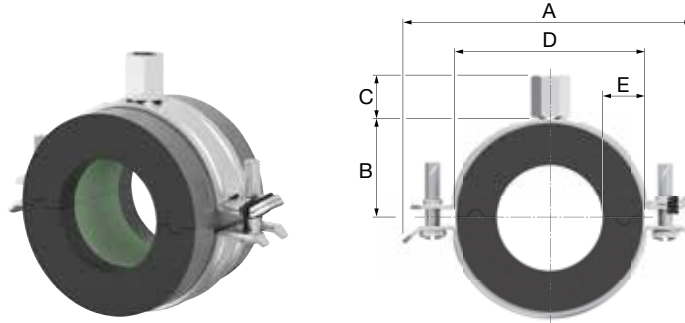
- Collier : galvanisé par électrolyse.
- Isolation : mousse en élastomère 13 mm avec cœur PIR et gainée d'un feillard PVC noir.
- Aisé à coller avec l'isolation de conduite. Pas de pont thermique.
- Raccord : M8/M10.
- Largeur d'isolation : 50 mm.
- Tous les colliers sont dotés de vis à empreinte cruciforme.
- Colliers dotés d'un système à fermeture rapide et de vis conçues pour ne pas tomber durant le montage. toutes dimensions sauf 114-4".
- Colliers dotés d'une bague de fermeture : CB 13 x 114-4" et CB 19 x 114-4".
- Densité du PIR : 80 kg/m³, résistance à la compression du PIR : 0,52 N/mm² : CB 13 x 15 jusqu'à CB 13 x 60-2" et CB 19 x 18 jusqu'à CB 19 x 76-2½".
- Densité du PIR : 120 kg/m³, résistance à la compression du PIR : 1,3 N/mm² : autres dimensions.
- Résistance à la température : -45 °C jusqu'à +105 °C.
- Conductivité thermique : maximum 0,036 w/(m.k).
- Perméabilité à la vapeur : 7000 µ.
- Classement au feu B2 selon DIN 4102/1.
- Classement au feu B1 selon 4102/1 en tant que section d'une installation avec des conduites, isolation en élastomère.



Type	Ø tuyau		Charge de service verticale max. [N]	Feillard [mm]	Dimensions						Prix par pièce	N° d'article
	Externe [mm]	Nom. ["]			A [mm]	B [mm]	C [mm]	D [mm]	E [mm]			
CB 13 x 10	10	-	50	20 x 1.5	73	21	15	36	13	10		39847
CB 13 x 12	12	-	50	20 x 1.5	73	22	15	38	13	10		39848
CB 13 x 15	15	-	50	20 x 1.5	81	23	15	41	13	10		3987.00
CB 13 x 18	18	-	70	20 x 1.5	81	23	15	44	13	10		3987.10
CB 13 x 22 - 1/2	22	1/2	80	20 x 1.5	85	25	15	48	13	10		3987.20
CB 13 x 28 - 3/4	28	3/4	100	20 x 1.5	90	28	15	54	13	10		3987.30
CB 13 x 35 - 1	35	1	130	20 x 1.5	98	32	15	61	13	10		3987.40
CB 13 x 42 - 1 1/4	42	1 1/4	160	20 x 2.0	107	36	15	68	13	10		3987.50
CB 13 x 48 / 50 - 1 1/2	50	1 1/2	180	20 x 2.0	115	40	15	76	13	10		3987.60
CB 13 x 54	54	-	210	20 x 2.0	122	43	15	80	13	10		39841
CB 13 x 60 - 2	60	2	230	20 x 2.0	134	49	15	86	13	10		3987.70
CB 13 x 64	64	-	240	20 x 2.0	134	49	15	92	14	10		39843
CB 13 x 76 - 2 1/2	76	2 1/2	740	20 x 2.5	155	60	15	111	17	10		3987.80
CB 13 x 89 / 90 - 3	90	3	850	20 x 2.5	165	65	15	125	17	10		3987.90
CB 13 x 114 - 4	114	4	1100	20 x 2.5	192	77	15	149	17	10		3988.00

Colliers CB - 19 mm

- Similaire aux colliers CB - 13 mm, mais avec isolation en élastomère de 19 mm.



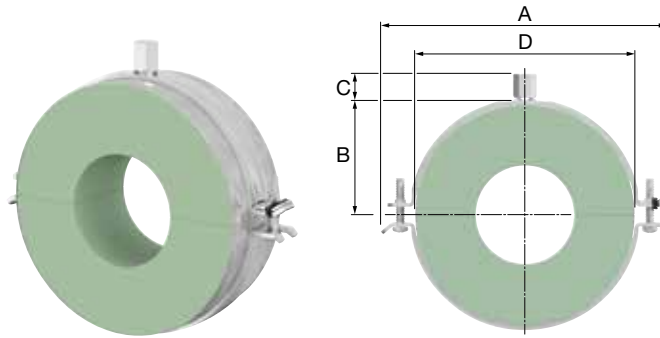
Type	Ø tuyau		Charge de service verticale max. [N]	Feuillard [mm]	Dimensions					Prix par pièce	N° d'article
	Externe [mm]	Nom. ["]			A [mm]	B [mm]	C [mm]	D [mm]	E [mm]		
CB 19 x 18	18	-	70	20 x 1.5	98	32	15	64	19	10	3988.60
CB 19 x 22 - 1/2	22	1/2	80	20 x 1.5	98	32	15	64	19	10	3988.70
CB 19 x 28 - 3/4	28	3/4	100	20 x 1.5	104	35	15	70	19	10	3988.80
CB 19 x 35 - 1	35	1	130	20 x 1.5	115	40	15	80	19	10	3988.90
CB 19 x 42 - 1 1/4	42	1 1/4	160	20 x 2.0	122	43	15	86	19	10	3989.00
CB 19 x 48 / 50 - 1 1/2	50	1 1/2	190	20 x 2.0	128	46	15	92	19	10	3989.10
CB 19 x 54	54	-	210	20 x 2.0	134	49	15	98	19	10	3989.20
CB 19 x 60 - 2	60	2	230	20 x 2.0	140	52	15	104	19	10	3989.30
CB 19 x 64	64	-	240	20 x 2.0	140	52	15	104	20	10	3989.40
CB 19 x 76 - 2 1/2	76	2 1/2	290	20 x 2.5	155	60	15	120	20	10	3989.50
CB 19 x 89 / 90 - 3	90	3	850	20 x 2.5	177	70	15	140	24	10	3989.60
CB 19 x 114 - 4	114	4	1100	20 x 2.5	211	87	15	174	26	10	3989.70



Colliers CC - 30 mm

Pour la fixation au mur ou au plafond de conduites avec une isolation élastomère afin d'éviter les pertes thermiques.

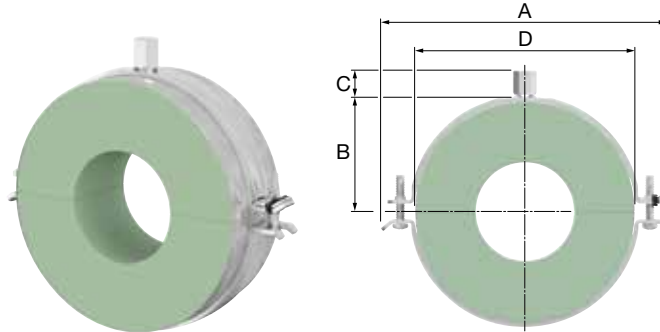
- Collier : galvanisé par électrolyse.
- Isolation : isolation PIR dure de 30 mm, gainée d'un feuillard en aluminium.
- Raccord : M8/M10.
- Largeur d'isolation : 50 mm.
- Tous les colliers sont dotés de vis à empreinte cruciforme.
- Colliers dotés d'un système à fermeture rapide et de vis conçues pour ne pas tomber durant le montage : toutes dimensions jusqu'à CC 30 x 76-2 1/2" et CC 40 x 60-2".
- Colliers dotés d'une bague de fermeture : toutes dimensions jusqu'à CC 30 x 76-2 1/2" et CC 40 x 60-2".
- Densité du PIR : 80 kg/m³, résistance à la compression du PIR : 0,65 N/mm².
- Résistance à la température : -200 °C jusqu'à +120 °C.
- Conductivité thermique : maximum 0,029 w/(m.k).
- Perméabilité à la vapeur : 30.000 μ.
- Classement au feu B2 selon DIN 4102/1.
- Classement de résistance au feu M1.



Type	Ø tuyau		Charge de service verticale max. [N]	Feuillard [mm]	Dimensions					Prix par pièce	N° d'article
	Externe [mm]	Nom. ["]			A [mm]	B [mm]	C [mm]	D [mm]			
CC 30 x 15	15	-	100	20 x 2.0	230	40	15	115	10	3977.00	
CC 30 x 18 - 3/8	18	3/8	125	20 x 2.0	230	40	15	115	10	3977.10	
CC 30 x 22 - 1/2	22	1/2	150	20 x 2.0	244	43	15	122	10	3977.20	
CC 30 x 28 - 3/4	28	3/4	175	20 x 2.0	256	46	15	128	10	3977.30	
CC 30 x 35 - 1	35	1	200	20 x 2.0	268	49	15	134	10	3977.40	
CC 30 x 42 - 1 1/4	42	1 1/4	250	20 x 2.0	280	52	15	140	10	3977.50	
CC 30 x 48 / 50 - 1 1/2	48	1 1/2	300	20 x 2.5	310	60	15	155	10	3977.60	
CC 30 x 54	54	-	350	20 x 2.5	310	60	15	155	10	3977.70	
CC 30 x 57	57	-	375	20 x 2.5	330	65	15	165	10	3977.80	
CC 30 x 60 - 2	60	2	400	20 x 2.5	330	65	15	165	10	3977.90	
CC 30 x 70	70	-	450	20 x 2.5	274	66	15	137	10	3978.00	
CC 30 x 76 - 2 1/2	76	2 1/2	500	20 x 2.5	354	70	15	177	10	3978.10	
CC 30 x 89 - 3	89	3	600	20 x 2.5	384	77	15	192	10	3978.20	
CC 30 x 108	108	-	700	20 x 2.5	422	87	15	211	10	3978.30	
CC 30 x 114 - 4	114	4	750	20 x 2.5	422	87	15	211	10	3978.40	
CC 30 x 133	133	-	775	20 x 3.0	490	104	15	245	10	3978.50	
CC 30 x 139 - 5	139	5	800	20 x 3.0	490	104	15	245	10	3978.60	

Colliers CC - 40 mm

- Similaire aux colliers CC - 30 mm, mais avec isolation de 40 mm avec feuillard en aluminium.



Type	Ø tuyau		Charge de service verticale max. [N]	Feuillard [mm]	Dimensions				Prix par pièce	N° d'article
	Externe [mm]	Nom. ["]			A [mm]	B [mm]	C [mm]	D [mm]		
CC 40 x 15	15	-	100	20 x 2.0	268	49	15	134	10	3985.00
CC 40 x 18 - 3/8	18	3/8	125	20 x 2.0	280	52	15	140	10	3985.10
CC 40 x 22 - 1/2	22	1/2	150	20 x 2.0	280	52	15	140	10	3985.20
CC 40 x 28 - 3/4	28	3/4	175	20 x 2.0	310	60	15	155	10	3985.30
CC 40 x 35 - 1	35	1	200	20 x 2.0	310	60	15	155	10	3985.40
CC 40 x 42 - 1 1/4	42	1 1/4	250	20 x 2.0	330	65	15	165	10	3985.50
CC 40 x 48 - 1 1/2	48	1 1/2	300	20 x 2.5	334	66	15	167	10	3985.60
CC 40 x 54	54	-	350	20 x 2.5	354	70	15	177	10	3985.70
CC 40 x 57	57	-	375	20 x 2.5	354	70	15	177	10	3985.80
CC 40 x 60 - 2	60	2	400	20 x 2.5	354	70	15	177	10	3985.90
CC 40 x 70	70	-	450	20 x 2.5	384	77	15	192	10	3986.00
CC 40 x 76 - 2 1/2	76	2 1/2	500	20 x 2.5	410	84	15	205	10	3986.10
CC 40 x 89 - 3	89	3	600	20 x 2.5	422	87	15	211	10	3986.20
CC 40 x 108	108	-	700	20 x 2.5	458	96	15	229	10	3986.30
CC 40 x 114 - 4	114	4	750	20 x 2.5	490	104	15	245	10	3986.40
CC 40 x 133	133	-	775	20 x 3.0	510	108	15	255	10	3986.50
CC 40 x 140 - 5	140	5	800	20 x 3.0	544	117	15	272	10	3986.60






POUR TUYAUX À GAZ ET À EAU

Colliers RWA

71

- Galvanisé par électrolyse.
- Avec vis et écrous.
- Utilisable pour tous les types de tuyaux en acier.
- Marge de sécurité pour la charge de rupture min. (V) = 3.
- Fin de serie.


Type	Ø tuyau		Manchon ["]	Feuillard [mm]	Charge max. [N]		Prix par pièce	N° d'article
	Largeur nom. ["]	Externe [mm]						
RWA 3/8	3/8	17.2	G 3/8	22 x 3	2500	50		5334.51
RWA 1/2	1/2	21.3	G 3/8	22 x 3	2500	50		5334.52
RWA 3/4	3/5	26.9	G 3/8	22 x 3	2500	50		5334.53
RWA 1	1	33.7	G 3/8	22 x 3	2500	50		5334.54
RWA 1 1/4	1 1/4	42.4	G 3/8	22 x 3	2500	50		5334.55
RWA 1 1/2	1 1/2	48.3	G 3/8	22 x 3	2500	50		5334.56
RWA 2	2	60.3	G 1/2	30 x 3	3000	50		5334.57
RWA 2 1/2	2 1/2	76.1	G 1/2	30 x 3	3000	50		5334.58
RWA 3	3	88.9	G 3/4	30 x 3	3000	25		5334.59
RWA 4	4	114.3	G 3/4	30 x 3	3000	25		5334.60



Colliers RWB

073

- Galvanisé par électrolyse.
- Avec vis à tête cylindrique.
- Utilisable pour tous les types de tuyaux en acier.
- Marge de sécurité pour la charge de rupture min. (V) = 3.
- Fin de serie.


Type	Ø tuyau		Manchon ["]	Feuillard [mm]	Charge max. [N]		Prix par pièce	N° d'article
	Largeur nom. ["]	Externe [mm]						
RWB 3/8	3/8	17.2	G 3/8	22 x 3	2500	50		5334.01
RWB 1/2	1/2	21.3	G 3/8	22 x 3	2500	50		5334.02
RWB 3/4	3/5	26.9	G 3/8	22 x 3	2500	50		5334.03
RWB 1	1	33.7	G 3/8	22 x 3	2500	50		5334.04
RWB 1 1/4	1 1/4	42.4	G 3/8	22 x 3	2500	50		5334.05
RWB 1 1/2	1 1/2	48.3	G 3/8	22 x 3	2500	50		5334.06
RWB 2	2	60.3	G 1/2	30 x 3	3000	50		5334.07
RWB 2 1/2	2 1/2	76.1	G 1/2	30 x 3	3000	50		5334.08
RWB 3	3	88.9	G 1/2	30 x 3	3000	25		5334.09
RWB 4	4	114.3	G 1/2	30 x 3	3000	25		5334.10



Colliers RWC

075

- Galvanisé par électrolyse.
- Avec vis à tête cylindrique.
- Utilisable pour tous les types de tuyaux en acier.
- Marge de sécurité pour la charge de rupture min. (V) = 3.
- Fin de serie.


Type	Ø tuyau		Manchon ["]	Feuillard [mm]	Charge max. [N]		Prix par pièce	N° d'article
	Largeur nom. ["]	Externe [mm]						
RWC 3/8	3/8	17.2	M 10	22 x 3	2500	50		5331.01
RWC 1/2	1/2	21.3	M 10	22 x 3	2500	50		5331.02
RWC 3/4	3/5	26.9	M 10	22 x 3	2500	50		5331.03
RWC 1	1	33.7	M 10	22 x 3	2500	50		5331.04
RWC 1 1/4	1 1/4	42.4	M 10	22 x 3	2500	50		5331.05
RWC 1 1/2	1 1/2	48.3	M 10	22 x 3	2500	50		5331.06
RWC 2	2	60.3	M 10	30 x 3	3000	50		5331.07
RWC 2 1/2	2 1/2	76.1	M 10	30 x 3	3000	50		5331.08
RWC 3	3	88.9	M 10	30 x 3	3000	25		5331.09



Colliers RWA - G

072


- Galvanisé par électrolyse.
- Avec vis et écrous.
- Utilisable pour tous les types de tuyaux.
- Marge de sécurité pour la charge de rupture min. (V) = 3.
- Fin de série.

Type	Ø tuyau		Manchon ["]	Feuillard [mm]	Charge max. [N]		Prix par pièce	N° d'article
	Largeur nom. ["]	Externe [mm]						
RWA-G 3/8	3/8	17.2	G 3/8	22 x 3	2500	50		5335.51
RWA-G 1/2	1/2	21.3	G 3/8	22 x 3	2500	50		5335.52
RWA-G 3/4	3/5	26.9	G 3/8	22 x 3	2500	50		5335.53
RWA-G 1	1	33.7	G 3/8	22 x 3	2500	50		5335.54
RWA-G 1 1/4	1 1/4	42.4	G 1/2	30 x 3	2500	50		5335.55
RWA-G 1 1/2	1 1/2	48.3	G 1/2	30 x 3	3000	50		5335.56
RWA-G 2	2	60.3	G 1/2	30 x 3	3000	25		5335.57
RWA-G 2 1/2	2 1/2	76.1	G 1/2	30 x 3	3000	25		5335.58
RWA-G 3	3	88.9	G 3/4	30 x 3	3000	25		5335.59
RWA-G 4	4	114.3	G 3/4	30 x 3	3000	20		5335.60

**Colliers RWB - G**

074


- Galvanisé par électrolyse.
- Avec vis à tête cylindrique.
- Utilisable pour tous les types de tuyaux.
- Marge de sécurité pour la charge de rupture min. (V) = 3.
- Fin de série.

Type	Ø tuyau		Manchon ["]	Feuillard [mm]	Charge max. [N]		Prix par pièce	N° d'article
	Largeur nom. ["]	Externe [mm]						
RWB-G 3/8	3/8	17.2	G 3/8	22 x 3	2500	50		5335.01
RWB-G 1/2	1/2	21.3	G 3/8	22 x 3	2500	50		5335.02
RWB-G 3/4	3/5	26.9	G 3/8	22 x 3	2500	50		5335.03
RWB-G 1	1	33.7	G 3/8	22 x 3	2500	50		5335.04
RWB-G 1 1/4	1 1/4	42.4	G 1/2	30 x 3	2500	50		5335.05
RWB-G 1 1/2	1 1/2	48.3	G 1/2	30 x 3	2500	50		5335.06
RWB-G 2	2	60.3	G 1/2	30 x 3	3000	25		5335.07
RWB-G 2 1/2	2 1/2	76.1	G 1/2	30 x 3	3000	25		5335.08
RWB-G 3	3	88.9	G 1/2	30 x 3	3000	25		5335.09
RWB-G 4	4	114.3	G 1/2	30 x 3	3000	20		5335.10

**Colliers RWC - G**

76

- Galvanisés par électrolyse.
- Avec vis à tête cylindrique.
- Utilisable pour tous les types de tuyaux.
- Marge de sécurité pour la charge de rupture min. (V) = 3.
- Fin de série.

Type	Ø tuyau		Manchon	Feuillard [mm]	Charge max. [N]		Prix par pièce	N° d'article
	Largeur nom. ["]	Externe [mm]						
RWC-G 3/8	3/8	17.2	M 10	22 x 3	2500	50		5332.01
RWC-G 1/2	1/2	21.3	M 10	22 x 3	2500	50		5332.02
RWC-G 3/4	3/5	26.9	M 10	22 x 3	2500	50		5332.03
RWC-G 1	1	33.7	M 10	22 x 3	2500	50		5332.04
RWC-G 1 1/4	1 1/4	42.4	M 10	22 x 3	2500	50		5332.05
RWC-G 1 1/2	1 1/2	48.3	M 10	22 x 3	2500	50		5332.06
RWC-G 2	2	60.3	M 10	22 x 3	3000	25		5332.07
RWC-G 2 1/2	2 1/2	76.1	M 10	22 x 3	3000	25		5332.08





Colliers RWF

064

- Promatésés.
- Avec manchon soudé.
- Marge de sécurité pour la charge de rupture min. (V) = 3.

Type	Ø tuyau		Manchon ["]	Feuillard [mm]		Prix par pièce	N° d'article
	Largeur nom. ["]	Plage externe [mm]					
RWF 42 - 44	1 1/4	-	1/2	30 x 3	25		1194.20
RWF 48	1 1/2	-	1/2	30 x 3	25		1194.21
RWF 60	2	-	1/2	30 x 3	25		1194.22
RWF 76	2 1/2	-	1/2	30 x 3	25		1194.23
RWF 89	3	-	3/4	30 x 3	25		1194.24
RWF 114	4	-	3/4	30 x 3	25		1194.25
RWF 160	-	159 - 161	3/4	30 x 3	25		1194.26
RWF 140	5	-	3/4	30 x 3	25		1194.29
RWF 168	-	166 - 168	3/4	30 x 3	25		1194.27



POUR TUYAUX DE VENTILATION

Colliers RSL - G lourds

80

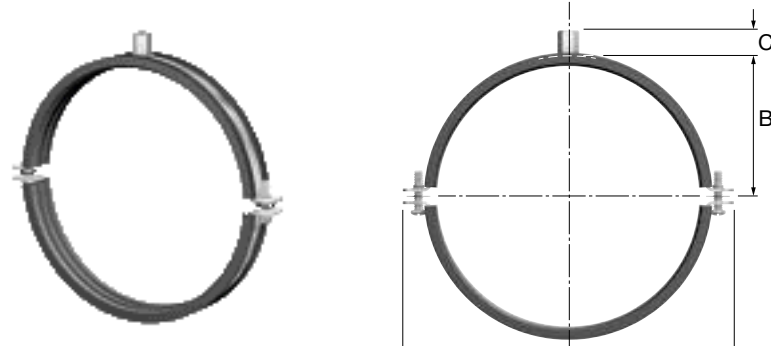
- **NOUVEAU**: Manchon de raccord quadruple G 1/2" / R 1/2" / M 8 / 10.
- Isolation: EPDM.



Type	Ø tuyau externe [mm]	Feuillard [mm]	Vis latérales	Charge max. [N]		Prix par pièce	N° d'article
RSL-G M 8 - M 10 - G 1/2 M - G 1/2 x 80	80	20 x 2.5	M6 x 20	1650	50		5260.80
RSL-G M 8 - M 10 - G 1/2 M - G 1/2 x 100	100	25 x 2.5	M8 x 30	1650	25		5261.00
RSL-G M 8 - M 10 - G 1/2 M - G 1/2 x 125	125	25 x 2.5	M8 x 30	3000	25		5261.25
RSL-G M 8 - M 10 - G 1/2 M - G 1/2 x 150	150	30 x 3.0	M8 x 30	3000	25		5261.50
RSL-G M 8 - M 10 - G 1/2 M - G 1/2 x 160	160	30 x 3.0	M8 x 30	3000	25		5261.60
RSL-G M 8 - M 10 - G 1/2 M - G 1/2 x 180	180	30 x 2.0	Boulons hexagonaux M8	3000	10		5261.80
RSL-G M 8 - M 10 - G 1/2 M - G 1/2 x 200	200	30 x 2.0	Boulons hexagonaux M8	3000	10		5262.00
RSL-G M 8 - M 10 - G 1/2 M - G 1/2 x 225	225	30 x 2.0	Boulons hexagonaux M8	3000	10		5262.25
RSL-G M 8 - M 10 - G 1/2 M - G 1/2 x 250	250	30 x 2.0	Boulons hexagonaux M8	3000	10		5262.50
RSL-G M 8 - M 10 - G 1/2 M - G 1/2 x 280	280	30 x 2.0	Boulons hexagonaux M8	3000	10		5262.80
RSL-G M 8 - M 10 - G 1/2 M - G 1/2 x 300	300	30 x 2.0	Boulons hexagonaux M8	3000	10		5263.00
RSL-G M 8 - M 10 - G 1/2 M - G 1/2 x 315	315	30 x 2.0	Boulons hexagonaux M8	3000	10		5263.15
RSL-G M 8 - M 10 - G 1/2 M - G 1/2 x 350	350	30 x 2.0	Boulons hexagonaux M8	3000	10		5263.50
RSL-G M 8 - M 10 - G 1/2 M - G 1/2 x 355	355	30 x 2.0	Boulons hexagonaux M8	3000	1		5263.55
RSL-G M 8 - M 10 - G 1/2 M - G 1/2 x 400	400	34 x 3.0	Boulons hexagonaux M8	3000	1		5264.00
RSL-G M 8 - M 10 - G 1/2 M - G 1/2 x 450	450	34 x 3.0	Boulons hexagonaux M8	3000	1		5264.50
RSL-G M 8 - M 10 - G 1/2 M - G 1/2 x 500	500	34 x 3.0	Boulons hexagonaux M8	3000	1		5265.00

Colliers BSL - A

- Galvanisés par électrolyse.
- Marge de sécurité pour la charge de rupture min. (V) = 3.



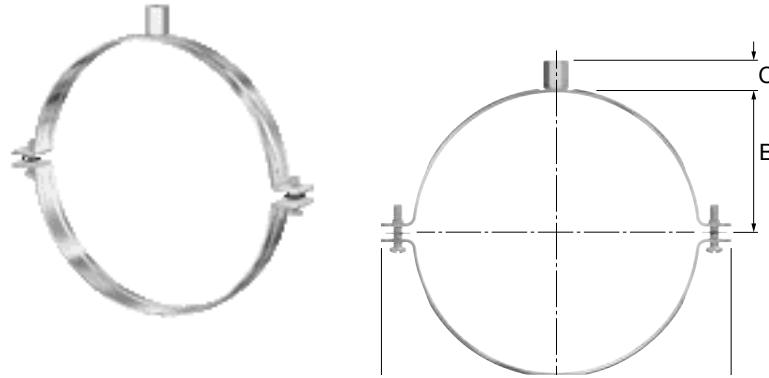
Type	Ø tuyau externe [mm]	Charge max. [N]	Feuillard [mm]	Vis latérales	Dimensions					Prix par pièce	N° d'article
					A [mm]	B [mm]	C [mm]	D [mm]	E [mm]		
BSL-A 71	71	1000	20 x 2.0	M 6 x 25	120	87	60	52	95	25	3995.00
BSL-A 80	80	1000	20 x 2.0	M 6 x 25	128	96	64	56	104	50	3995.10
BSL-A 90	90	1000	20 x 2.0	M 6 x 25	141	108	71	62	116	25	3995.20
BSL-A 100	100	1000	20 x 2.0	M 6 x 25	158	115	79	66	123	25	3995.30
BSL-A 112	112	1000	20 x 2.0	M 6 x 25	170	129	85	73	137	25	3995.40
BSL-A 125	125	1000	20 x 2.0	M 6 x 25	185	140	93	78	148	25	3995.50
BSL-A 140	140	1000	20 x 2.0	M 6 x 25	195	154	98	85	162	50	3995.60
BSL-A 150	150	1000	20 x 2.0	M 6 x 25	205	165	103	91	173	25	3995.70
BSL-A 160	160	1000	20 x 2.0	M 6 x 25	215	176	108	96	184	25	3995.80
BSL-A 180	180	1000	20 x 2.0	M 6 x 25	240	195	120	105.5	203	25	3995.90
BSL-A 200	200	1000	20 x 2.0	M 6 x 25	265	214	133	115	222	25	3996.00
BSL-A 224	224	1000	25 x 2.0	M 6 x 25	277	237	139	126.5	245	25	3996.10
BSL-A 250	250	1000	25 x 2.0	M 6 x 25	303	263	152	139.5	271	10	3996.20
BSL-A 280	280	1000	25 x 2.0	M 6 x 25	333	293	167	154.5	301	10	3996.30
BSL-A 300	300	1000	25 x 2.0	M 6 x 25	353	313	177	164.5	321	10	3996.40
BSL-A 315	315	1000	25 x 2.0	M 6 x 25	368	328	184	172	336	1	3996.50
BSL-A 355	355	1000	25 x 2.0	M 6 x 25	408	368	204	192	376	1	3996.60
BSL-A 400	400	1000	25 x 2.0	M 6 x 25	453	413	227	214.5	421	1	3996.70
BSL-A 450	450	1000	30 x 2.5	M 10 x 50 / boulon M 10	514	464	257	240	472	1	3996.80
BSL-A 500	500	1000	30 x 2.5	M 10 x 50 / boulon M 10	564	514	282	265	522	1	3996.90
BSL-A 560	560	1000	30 x 2.5	M 10 x 50 / boulon M 10	624	574	312	295	582	1	3997.00
BSL-A 630	630	1000	30 x 2.5	M 10 x 50 / boulon M 10	694	644	347	330	652	1	3997.10
BSL-A 710	710	1000	30 x 2.5	M 10 x 50 / boulon M 10	774	724	387	370	732	1	3997.20
BSL-A 800	800	1000	30 x 2.5	M 10 x 50 / boulon M 10	864	814	432	415	822	1	3997.30
BSL-A 900	900	1000	30 x 2.5	M 10 x 50 / boulon M 10	964	914	482	465	922	1	3997.40
BSL-A 1000	1000	1000	30 x 2.5	M 10 x 50 / boulon M 10	1064	1014	532	515	1022	1	3997.50
BSL-A 1250	1250	1000	30 x 2.5	M 10 x 50 / boulon M 10	1314	1264	657	640	1272	1	3997.70



Colliers BSL

81

- Galvanisé par électrolyse.
- Marge de sécurité pour la charge de rupture min. (V) = 3.



Type	Ø tuyau externe [mm]	Charge max. [N]	Feuillard [mm]	Vis latérales	Dimensions						Prix par pièce	N° d'article
					A [mm]	B [mm]	C [mm]	D [mm]	E [mm]			
BSL 71	71	1000	20 x 2.0	M 6 x 25	110	80	55	48	88	50	3990.00	
BSL 80	80	1000	20 x 2.0	M 6 x 25	118	88	59	52	96	50	3990.10	
BSL 90	90	1000	20 x 2.0	M 6 x 25	130	100	65	58	108	50	3990.20	
BSL 100	100	1000	20 x 2.0	M 6 x 25	140	110	70	63	118	50	3990.30	
BSL 112	112	1000	20 x 2.0	M 6 x 25	160	125	80	71	133	25	3990.40	
BSL 125	125	1000	20 x 2.0	M 6 x 25	172	136	86	76	144	25	3990.50	
BSL 140	140	1000	20 x 2.0	M 6 x 25	188	150	94	83	158	25	3990.60	
BSL 150	150	1000	20 x 2.0	M 6 x 25	195	154	98	85	162	25	3990.70	
BSL 160	160	1000	20 x 2.0	M 6 x 25	212	172	106	94	180	25	3990.80	
BSL 180	180	1000	20 x 2.0	M 6 x 25	220	178	110	97	186	25	3990.90	
BSL 200	200	1000	20 x 2.0	M 6 x 25	252	212	126	114	220	10	3991.00	
BSL 224	224	1000	25 x 2.0	M 6 x 25	276	237	138	126.5	245	25	3991.10	
BSL 250	250	1000	25 x 2.0	M 6 x 25	302	263	151	139.5	271	10	3991.20	
BSL 280	280	1000	25 x 2.0	M 6 x 25	332	293	166	154.5	301	10	3991.30	
BSL 300	300	1000	25 x 2.0	M 6 x 25	352	313	176	164.5	321	10	3991.40	
BSL 315	315	1000	25 x 2.0	M 6 x 25	368	328	184	172	336	25	3991.50	
BSL 355	355	1000	25 x 2.0	M 6 x 25	408	368	204	192	376	10	3991.60	
BSL 400	400	1000	25 x 2.0	M 6 x 25	452	413	226	214.5	421	10	3991.70	
BSL 450	450	1000	30 x 2.5	M 10 x 50 / boulon M 10	514	464	257	240	472	1	3991.80	
BSL 500	500	1000	30 x 2.5	M 10 x 50 / boulon M 10	564	514	282	265	522	1	3991.90	
BSL 560	560	1000	30 x 2.5	M 10 x 50 / boulon M 10	624	574	312	295	582	1	3992.00	
BSL 630	630	1000	30 x 2.5	M 10 x 50 / boulon M 10	694	644	347	330	652	1	3992.10	
BSL 710	710	1000	30 x 2.5	M 10 x 50 / boulon M 10	774	724	387	370	732	1	3992.20	
BSL 800	800	1000	30 x 2.5	M 10 x 50 / boulon M 10	864	814	432	415	822	1	3992.30	
BSL 900	900	1000	30 x 2.5	M 10 x 50 / boulon M 10	964	914	482	465	922	1	3992.40	
BSL 1000	1000	1000	30 x 2.5	M 10 x 50 / boulon M 10	1064	1014	532	515	1022	1	3992.50	
BSL 1120	1120	1000	30 x 2.5	M 10 x 50 / boulon M 10	1184	1134	592	575	1142	1	3992.60	
BSL 1250	1250	1000	30 x 2.5	M 10 x 50 / boulon M 10	1314	1264	657	640	1272	1	3992.70	

