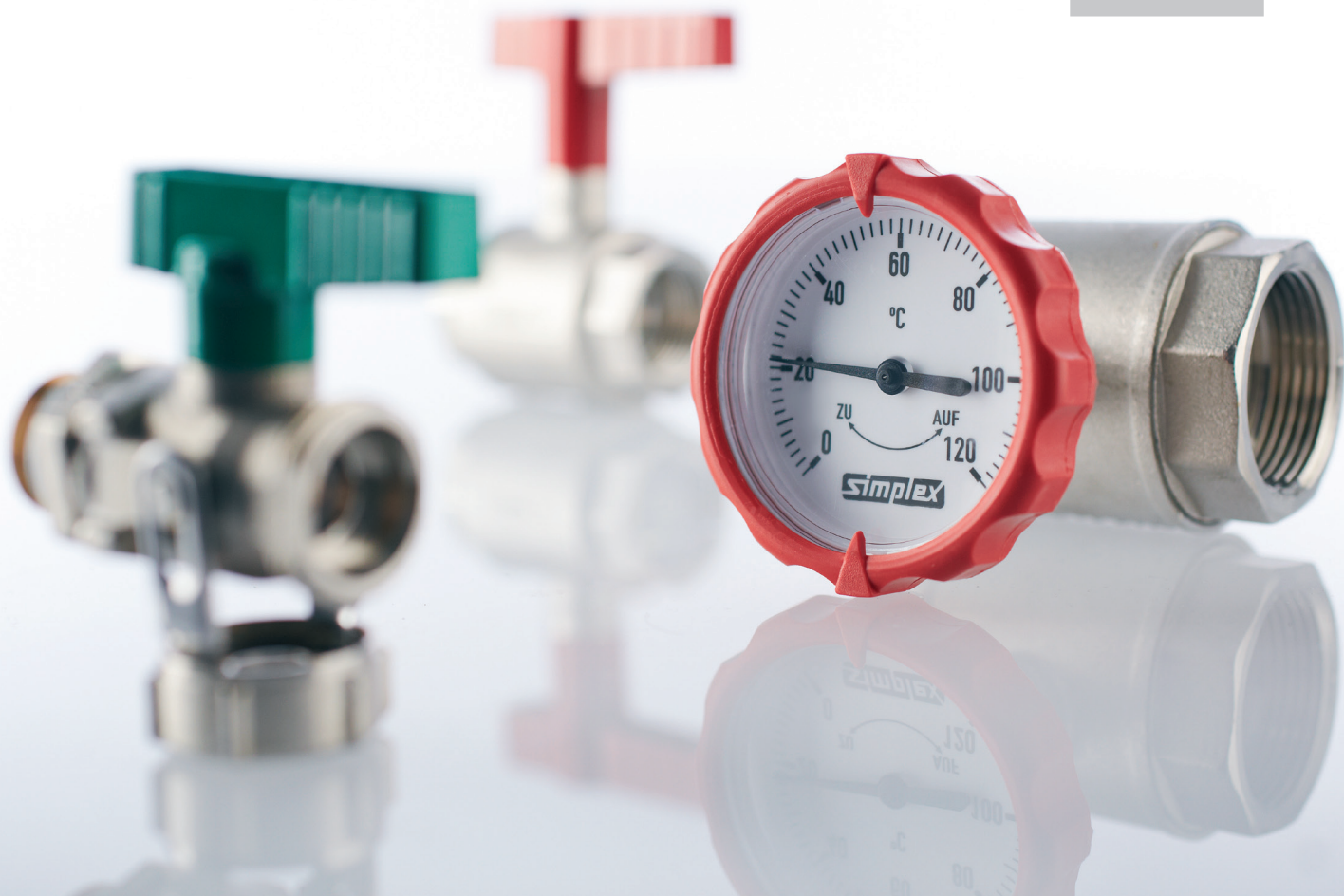


Valvole Locale Caldaia

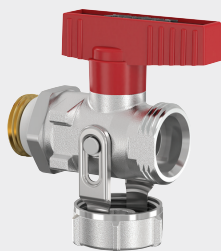
1

1



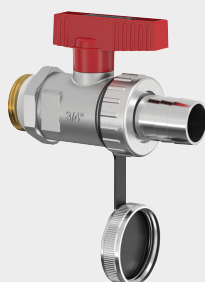
- Valvole ad otturatore sferico KFE
- Valvole ad otturatore sferico per pompe, set di valvole per pompe e accoppiamenti Ex

Valvola ad otturatore sferico KFE con filetto maschio



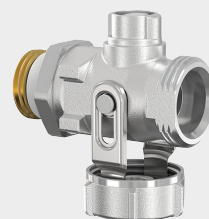
P. 22

Valvola ad otturatore sferico KFE con filetto maschio DN 20



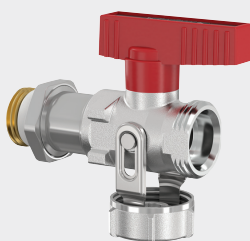
P. 24

Valvola ad otturatore sferico KFE con filetto maschio senza impugnatura



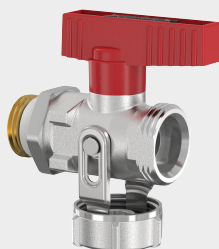
P. 25

Valvola ad otturatore sferico KFE con filetto maschio, versione lunga



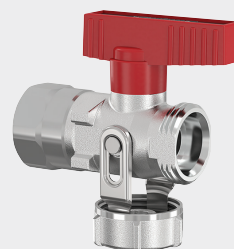
P. 27

Valvola ad otturatore sferico KFE con filetto maschio, priva di silicone



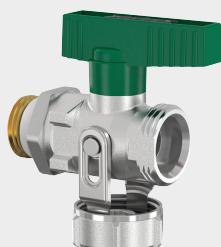
P. 29

Valvola ad otturatore sferico KFE con filetto femmina



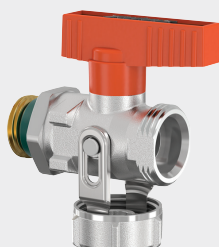
P. 30

Valvola ad otturatore sferico KFE per acqua potabile



P. 32

Valvola ad otturatore sferico KFE per energia solare



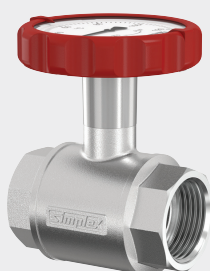
P. 33

Valvola ad otturatore sferico tubazioni con impugnatura a leva



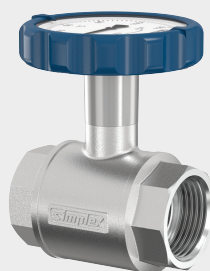
P. 36

Valvola ad otturatore sferico tubazioni con impugnatura termometrica rossa



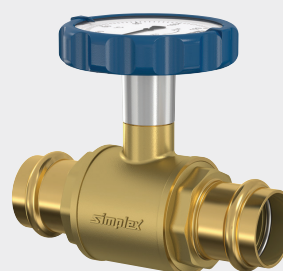
P. 37

Valvola ad otturatore sferico tubazioni con impugnatura termometrica blu



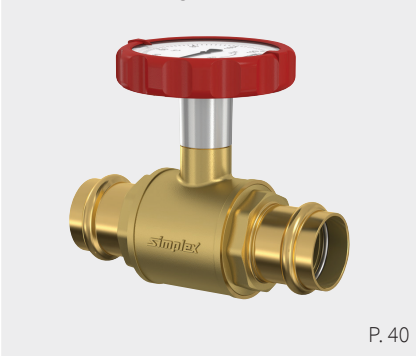
P. 38

Valvola ad otturatore sferico tubazioni a pressare con impugnatura term. blu



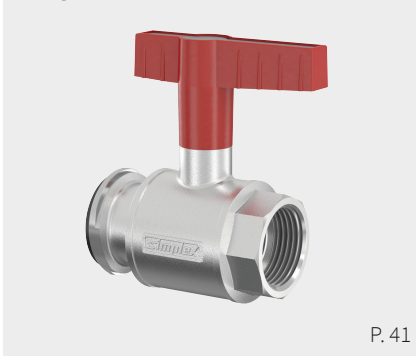
P. 39

Valvola ad otturatore sferico tubazioni a pressare con impugnatura term. rossa



P. 40

Valvola ad otturatore sferico circolatori con impugnatura a leva



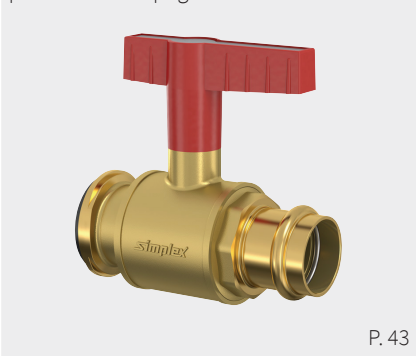
P. 41

Valvola ad otturatore sferico circolatori con impugnatura termometrica rossa



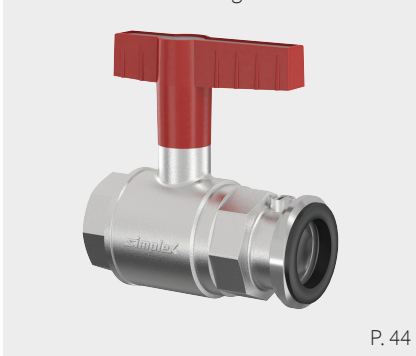
P. 42

Valvola ad otturatore sferico circolatori a pressare con impugnatura a leva



P. 43

Valvola ad otturatore sferico circolatori con limitatore di riflusso integrato e leva



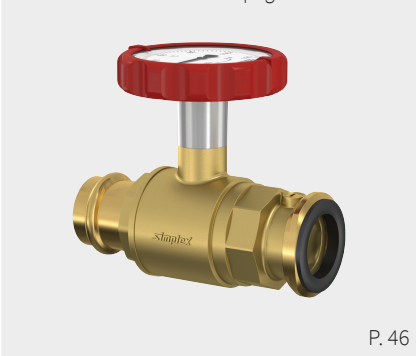
P. 44

Valvola ad otturatore sferico circolatori con limitatore di riflusso e impugnatura term.



P. 45

Valvola ad otturatore sferico circolatori a pressare con limitatore di riflusso e impugnatura term.



P. 46

Valvola ad otturatore sferico tubazioni con attuatore motorizzato



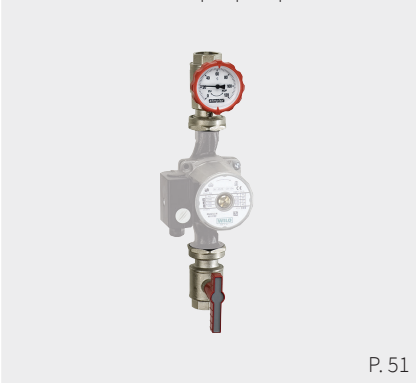
P. 47

Impugnatura termometrica



P. 48

Set di alimentazione per pompe



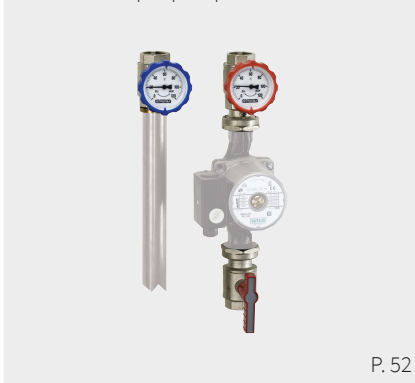
P. 51

Set di ritorno per pompe



P. 51

Set di valvole per pompe



P. 52

Involucri isolanti



P. 53

Dado per raccordi



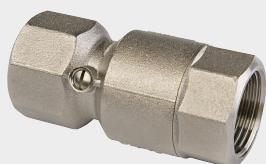
P. 54

Raccordo a vite eccentrico DN 25



P. 54

Limitatore di riflusso manicotto



P. 55

Valvola rapida di sfiato



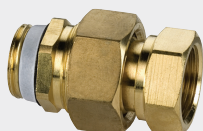
P. 55

Raccordo a T telescopico con raccordo a pressare



P. 56

Accoppiamento Ex tipo A



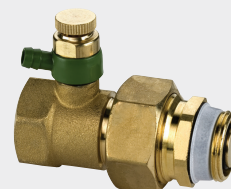
P. 57

Accoppiamento Ex tipo B



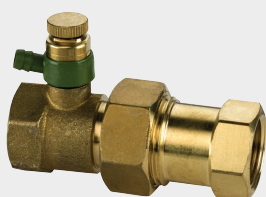
P. 57

Accoppiamento Ex con scarico tipo A



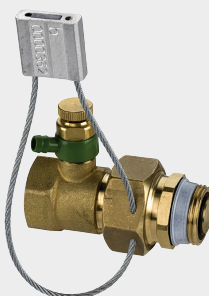
P. 58

Accoppiamento Ex con scarico tipo B



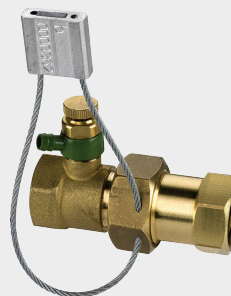
P. 58

Accoppiamento Ex con scarico e guarnizione con sigillo in piombo tipo A



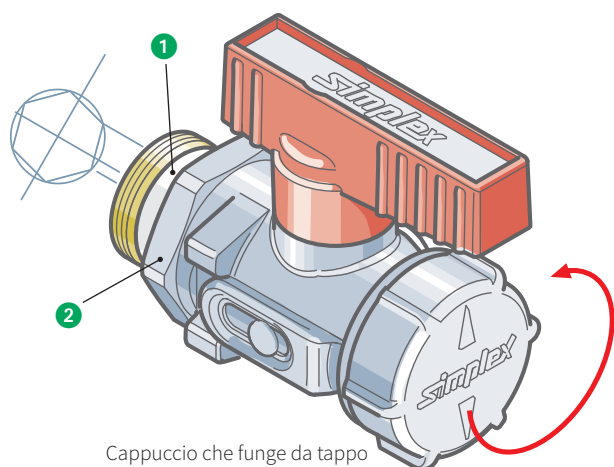
P. 59

Accoppiamento Ex con scarico e guarnizione con sigillo in piombo tipo B

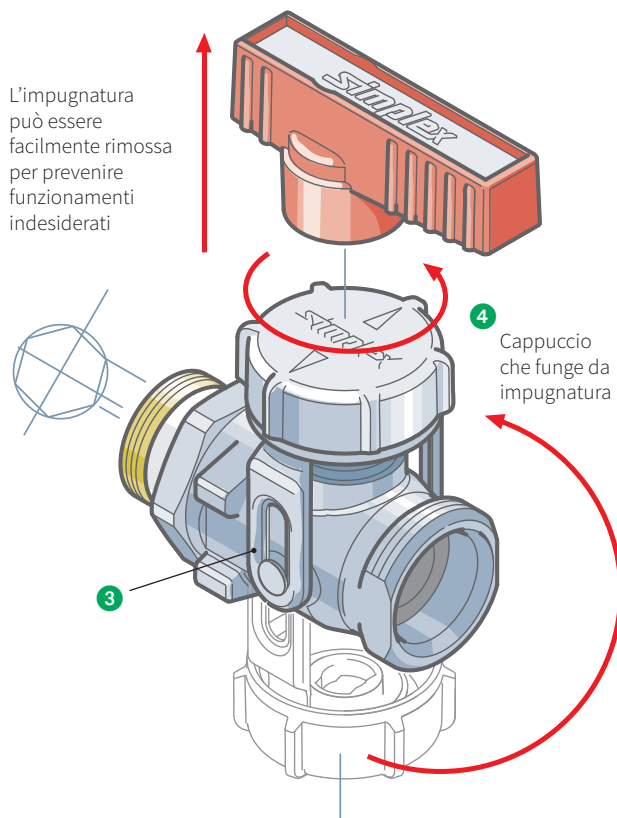


P. 59

VALVOLE AD OTTURATORE SFERICO KFE

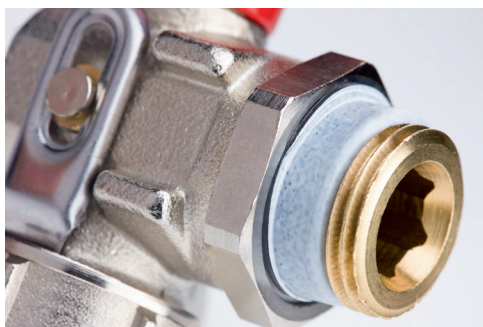


Cappuccio che funge da tappo



L'impugnatura può essere facilmente rimossa per prevenire funzionamenti indesiderati

Cappuccio che funge da impugnatura



Vantaggi

- 1 Installazione sicura grazie al filetto autosigillante
- 2 Posizionamento assiale accurato utilizzando il controdado
- 3 Posizione esatta della guida del cappuccio di chiusura grazie alla staffa orientabile in acciaio inox – nessuna catena o anello da staccare
- 4 Possibilità di comando nascosto dal cappuccio di chiusura che funge da manopola manuale

Ciò che conta è la tenuta.

I vantaggi che fanno la differenza: i raccordi filettati sono sigillati in modo permanente e non sono necessari ulteriori adesivi o elastomeri. Il segreto del nostro successo risiede in cinque elementi costruttivi, combinati in modo ottimale da Simplex:

Miscela grezza

La resistenza al calore e gli effetti dell'invecchiamento sono aspetti estremamente importanti per le guarnizioni degli impianti di riscaldamento. Per questo motivo le guarnizioni Simplex sono realizzate con una formula unica, sviluppata appositamente.

Interconnessione

Normalmente negli impianti di riscaldamento vengono utilizzate guarnizioni in EPDM polimerizzato con zolfo. Queste guarnizioni si restringono quando sono esposte al calore e non possono quindi garantire una tenuta permanente. Al contrario, le guarnizioni Simplex sono costituite da una miscela grezza non soggetta a invecchiamento, reticolata al perossido.

Vulcanizzazione

Le guarnizioni sottoposte a sollecitazioni termiche devono essere completamente vulcanizzate (reticolate) durante il processo di produzione. Simplex soddisfa facilmente questi requisiti grazie all'uso di macchine moderne nella propria fabbrica.

Regolazione della durezza

Un'altra caratteristica speciale: la durezza delle guarnizioni Simplex è impostata con un intervallo di tolleranza ridotto di 85 Shore. Questo le rende più dure delle comuni guarnizioni in materiali elastici.

Il rivestimento

Il rivestimento bianco rende le guarnizioni Simplex meccanicamente robuste, resistenti all'abrasione e prive di attrito.

VALVOLE AD OTTURATORE SFERICO KFE PER RISCALDAMENTO

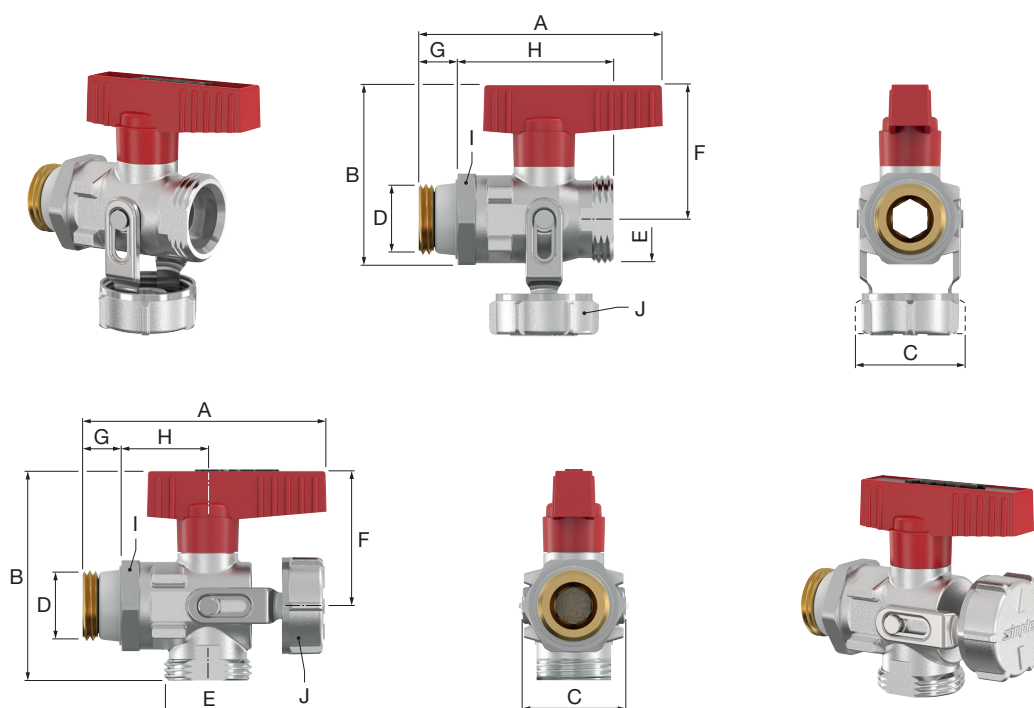
Valvola ad otturatore sferico per l'utilizzo in impianti di riscaldamento ad acqua calda.

- Componenti realizzati in ottone nichelato
- Materiali di sigillatura: EPDM, PTFE
- Temperatura di esercizio max.: 110 °C di temperatura costante, 130 °C nel breve termine
- Pressione di esercizio max.: 10 bar

Valvola ad otturatore sferico KFE con filetto maschio

PG = 706

Con impugnatura a leva rossa, autosigillante con speciale guarnizione filettata, senza raccordo per tubi.



Tipo	Versione	Raccordo			Codice Articolo
		D	E		
KFE-KH - D	diritto	G 1/2" M	G 3/4" M	20	F10637
KFE-KH - E	angolo	G 1/2" M	G 3/4" M	20	F10670



Dimensioni

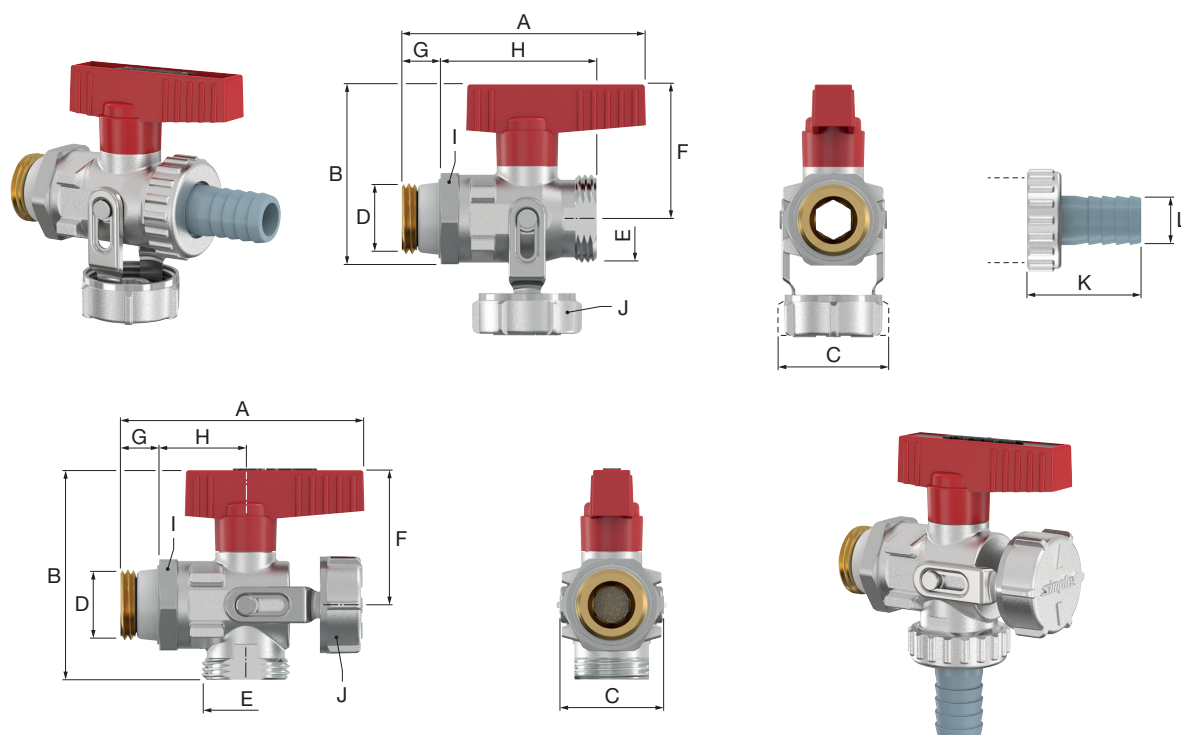
Tipo	Dimensioni [mm]							
	A	B	C	F	G	H	I (WS)	J (WS)
KFE-KH - D	72	52,5	32,5	40	11	46,5	27	30
KFE-KH - E	72	62,0	31,0	40	11	26,0	27	30

Valvola ad otturatore sferico KFE con filetto maschio e raccordo per tubo flessibile

PG = 706

Con impugnatura a leva rossa, autosigillante con speciale guarnizione filettata.

1



Tipo	Versione	Raccordo			Codice Articolo
		D	E		
KFE-KH - D SV	diritto	G 1/2" M	G 3/4" M	20	F10638
KFE-KH - E SV	angolo	G 1/2" M	G 3/4" M	20	F10671

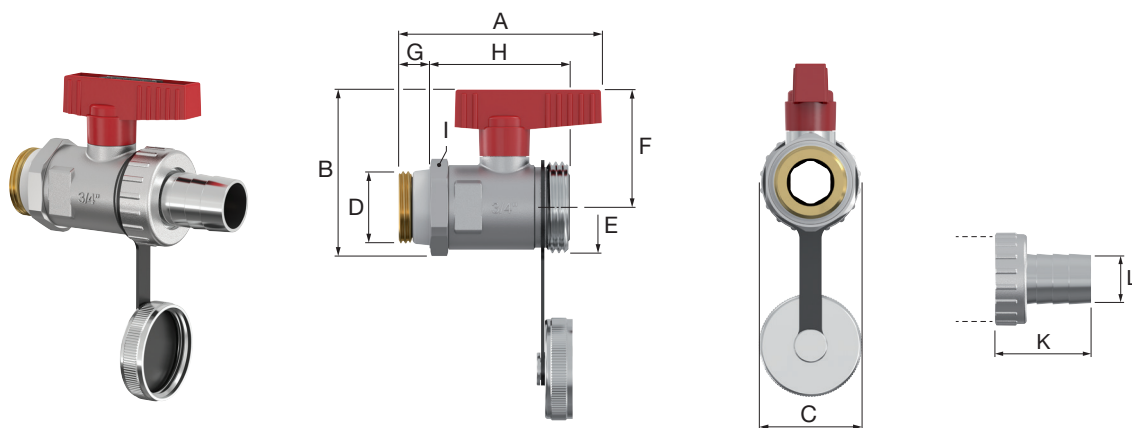


Dimensioni

Tipo	Dimensioni [mm]									
	A	B	C	F	G	H	I (WS)	J (WS)	K	L (Ø)
KFE-KH - D SV	72	52,5	32,5	40	11	46,5	27	30	33	14,5
KFE-KH - E SV	72	62,0	31,0	40	11	26,0	27	30	33	14,5

Valvola ad otturatore sferico KFE con filetto maschio DN 20 e raccordo per tubo flessibile
PG = 706

Con impugnatura a leva rossa, autosigillante con speciale guarnizione filettata.



Tipo	Versione	Raccordo			Codice Articolo
		D	E		
KFE-KH DN20 - D SV	diritto	G 3/4" M	G 1" M	10	F10680


Dimensioni

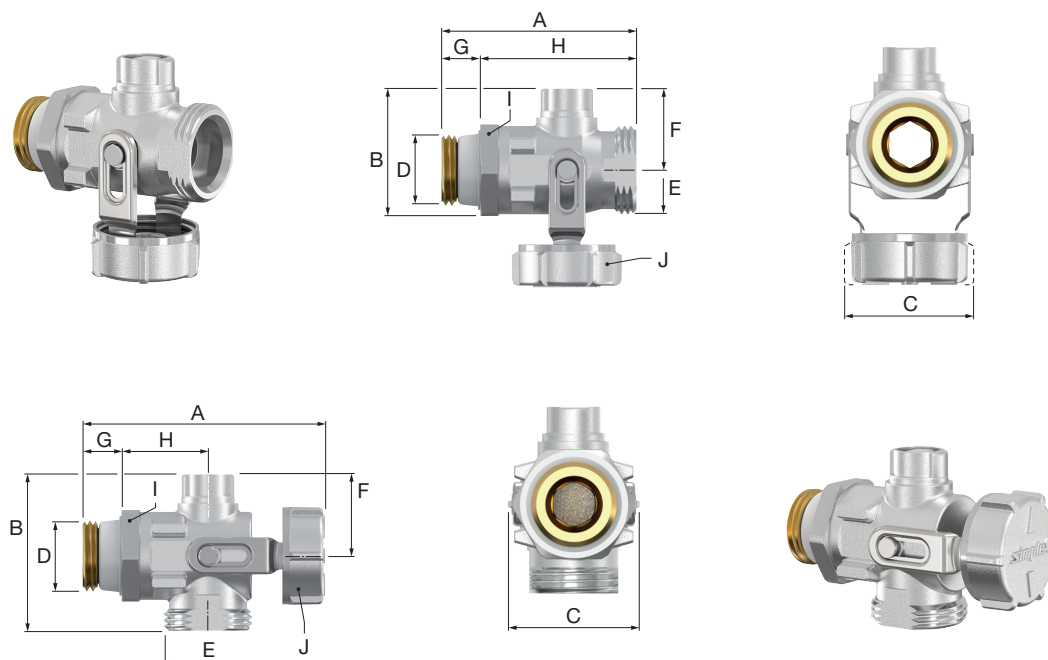
Tipo	Dimensioni [mm]									
	A	B	C	F	G	H	I (WS)	K	L (Ø)	
KFE-KH DN20 - D SV	73	60	37	42,5	11	50	32	35	20	


Valvola ad otturatore sferico KFE con filetto maschio senza impugnatura

PG = 706

Senza impugnatura, funziona con un cappuccio di chiusura, autosigillante con speciale guarnizione filettata, senza raccordo per tubi.

1



Tipo	Versione	Raccordo			Codice Articolo
		D	E		
KFE-KH senza maniglia - D	diritto	G 1/2" M	G 3/4" M	20	F10644
KFE-KH senza maniglia - E	angolo	G 1/2" M	G 3/4" M	20	F10677

* prodotti in esaurimento



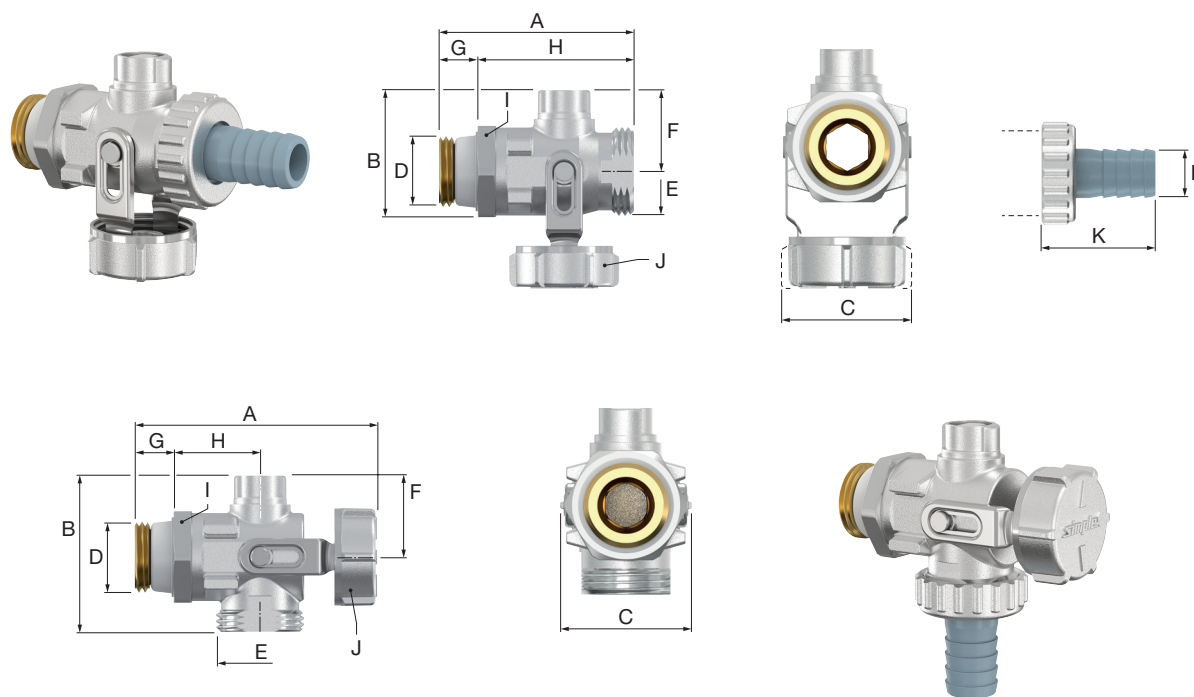
Dimensioni

Tipo	Dimensioni [mm]							
	A	B	C	F	G	H	I (WS)	J (WS)
KFE-KH senza maniglia - D	57,5	37,5	32,5	24	11	46,5	27	30
KFE-KH senza maniglia - E	71,3	49,5	31,0	24	11	26,0	27	30

Valvola ad otturatore sferico KFE con filetto maschio, senza impugnatura e con raccordo per tubo flessibile

PG = 706

Senza impugnatura, funziona con un cappuccio di chiusura, autosigillante con speciale guarnizione filettata.



Tipo	Versione	Raccordo			Codice Articolo
		D	E		
KFE-KH senza maniglia - D SV	diritto	G 1/2" M	G 3/4" M	20	F10645
KFE-KH senza maniglia - E SV	angolo	G 1/2" M	G 3/4" M	20	F10678

* prodotti in esaurimento



Dimensioni

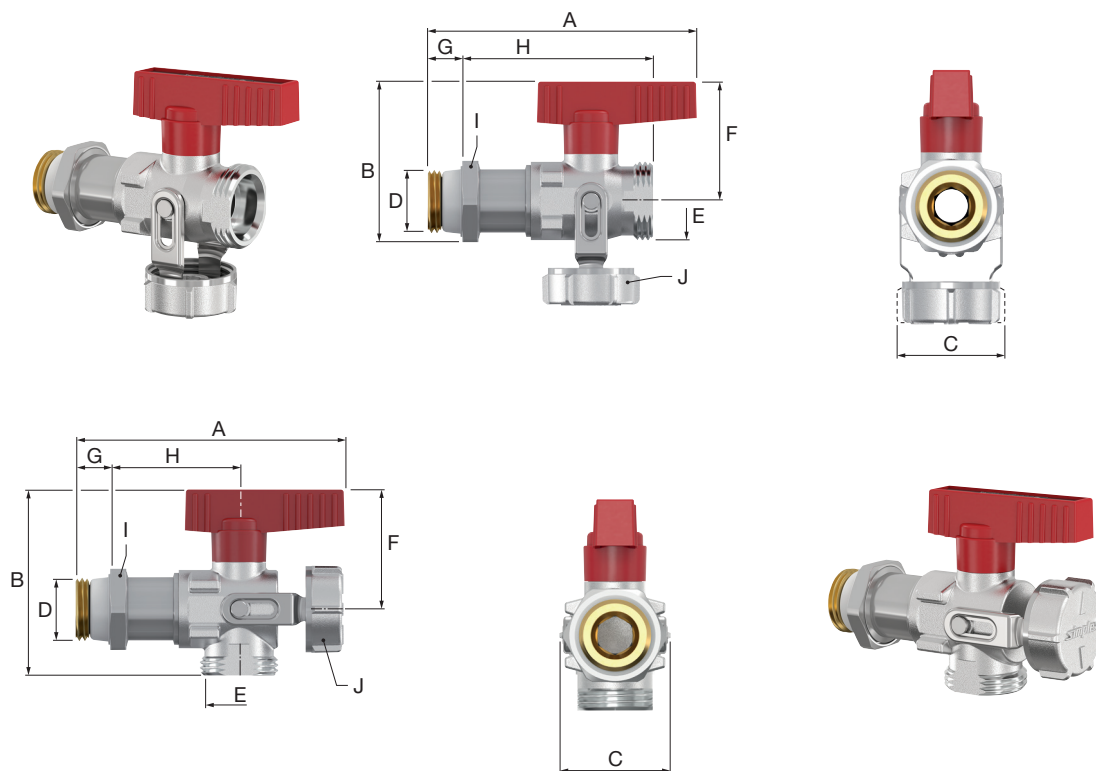
Tipo	Dimensioni [mm]										
	A	B	C	F	G	H	I (WS)	J (WS)	K	L (Ø)	
KFE-KH senza maniglia - D SV	57,5	37,5	32,5	24	11	46,5	27	30	33	14,5	
KFE-KH senza maniglia - E SV	71,3	49,5	31,0	24	11	26,0	27	30	33	14,5	

Valvola ad otturatore sferico KFE con filetto maschio, versione lunga

PG = 706

Con impugnatura a leva rossa, autosigillante con speciale guarnizione filettata, senza raccordo per tubi.

1



Tipo	Versione	Raccordo			Codice Articolo
		D	E		
KFE-KH lungo - D	diritto	G 1/2" M	G 3/4" M	20	F10640*
KFE-KH lungo - E	angolo	G 1/2" M	G 3/4" M	20	F10673*

* prodotti in esaurimento



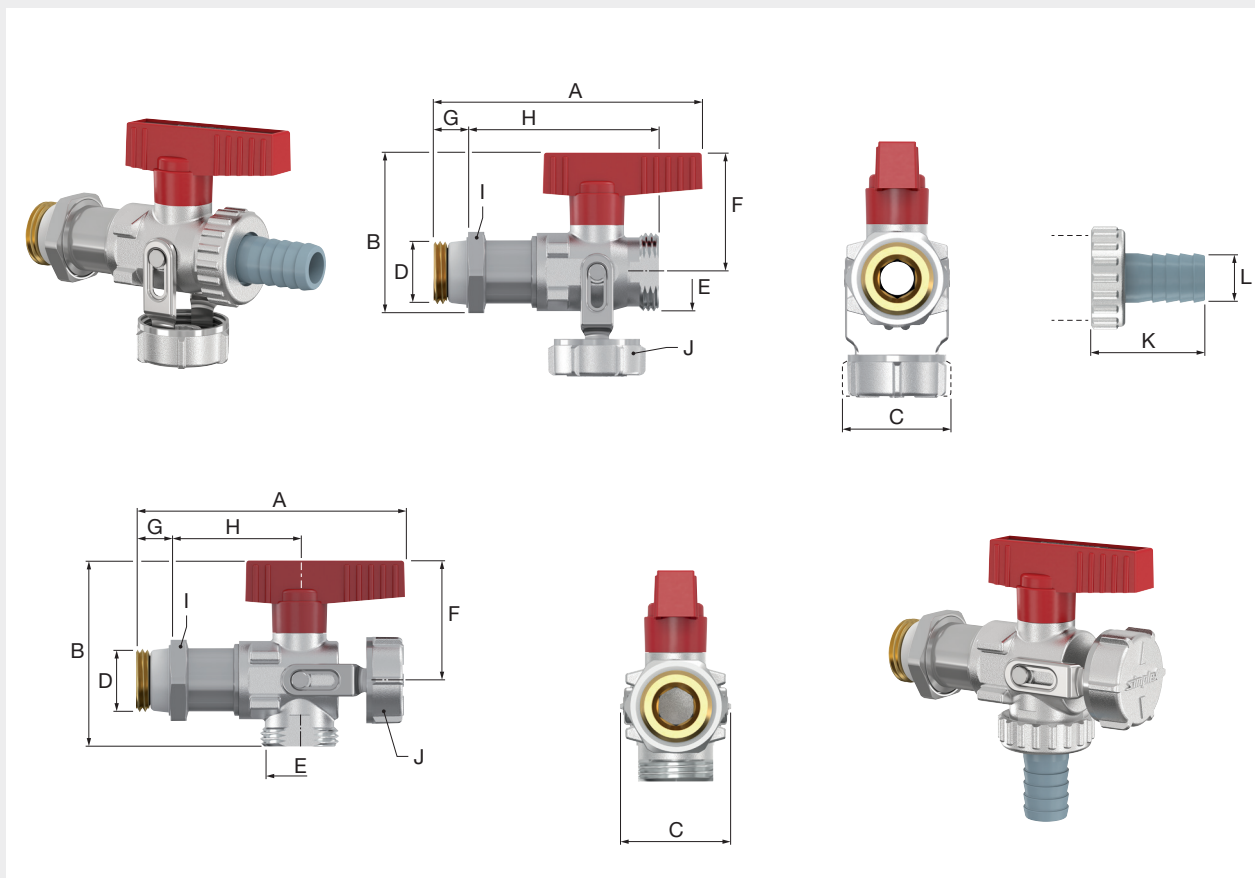
Dimensioni

Tipo	Dimensioni [mm]							
	A	B	C	F	G	H	I (WS)	J (WS)
KFE-KH lungo - D	89	54,5	32,5	40	11	63,5	27	30
KFE-KH lungo - E	89	62,0	31,0	40	11	43,5	27	30

Valvola ad otturatore sferico KFE con filetto maschio, versione lunga con raccordo per tubo flessibile

PG = 706

Con impugnatura a leva rossa, autosigillante con speciale guarnizione filettata.



Tipo	Versione	Raccordo			Codice Articolo
		D	E		
KFE-KH lungo - D SV	diritto	G 1/2" M	G 3/4" M	20	F10641
KFE-KH lungo - E SV	angolo	G 1/2" M	G 3/4" M	20	F10674



Dimensioni

Tipo	Dimensioni [mm]									
	A	B	C	F	G	H	I (WS)	J (WS)	K	L (Ø)
KFE-KH lungo - D SV	89	54,5	32,5	40	11	63,5	27	30	33	14,5
KFE-KH lungo - E SV	89	62,0	31,0	40	11	43,5	27	30	33	14,5

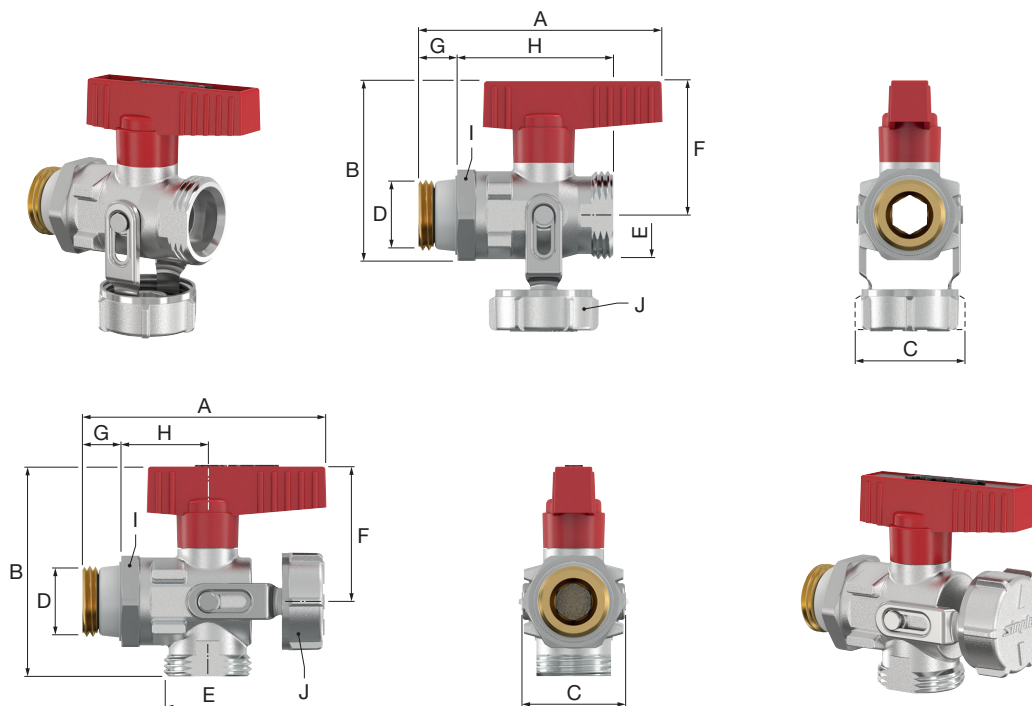
Valvola ad otturatore sferico KFE con filetto maschio, priva di silicone

PG = 706

Con impugnatura a leva rossa, autosigillante con speciale guarnizione filettata, senza raccordo per tubi.

- **Perché privo di siliconi?** L'assenza di lubrificanti e ausiliari di montaggio li rende ideali nelle applicazioni industriali.

1



Tipo	Versione	Raccordo			Codice Articolo
		D	E		
KFE-KH senza silicone - D	diritto	G 1/2" M	G 3/4" M	20	F10657
KFE-KH senza silicone - E	angolo	G 1/2" M	G 3/4" M	20	F10658



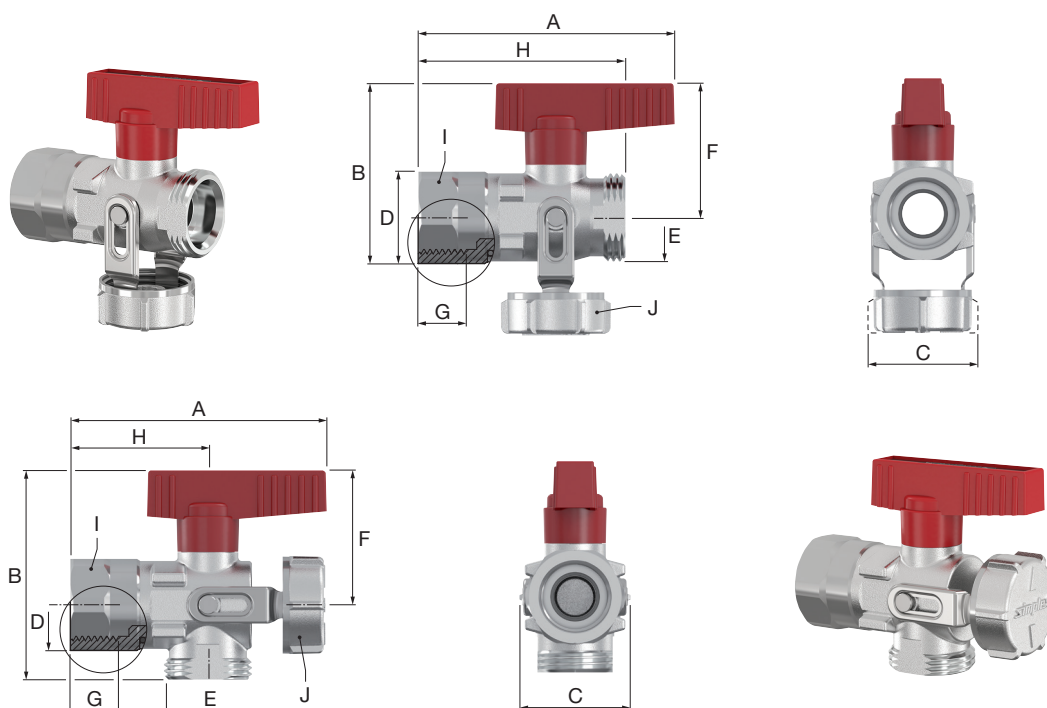
Dimensioni

Tipo	Dimensioni [mm]							
	A	B	C	F	G	H	I (WS)	J (WS)
KFE-KH senza silicone - D	72	52,5	32,5	40	11	46,5	27	30
KFE-KH senza silicone - E	72	62,0	31,0	40	11	26,0	27	30

Valvola ad otturatore sferico KFE con filetto femmina

PG = 706

Con impugnatura a leva rossa, senza raccordo per tubi.



Tipo	Versione	Raccordo			Codice Articolo
		D	E		
KFE-KH F - D	diritto	Rp 1/2"	G 3/4" M	20	F10634
KFE-KH F - E	angolo	Rp 1/2"	G 3/4" M	20	F10664



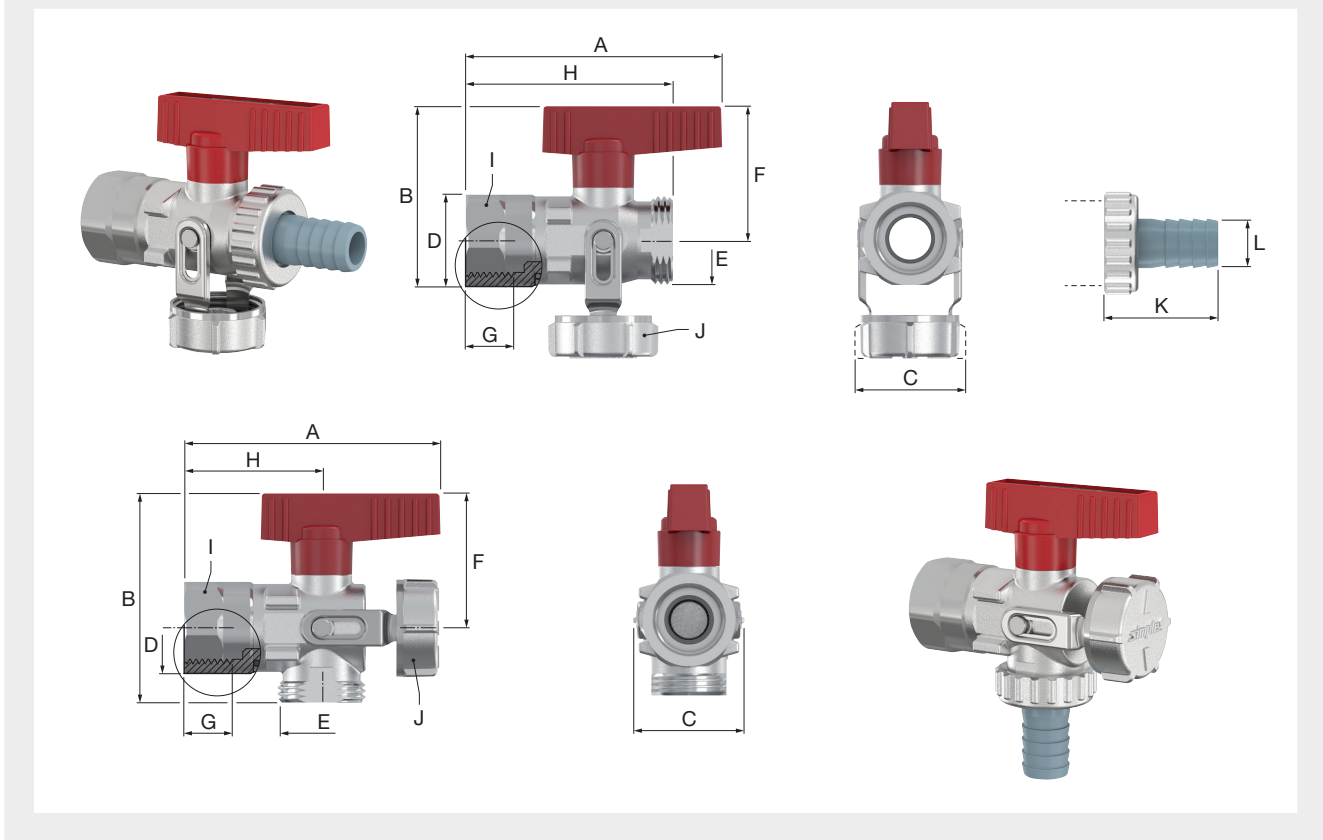
Dimensioni

Tipo	Dimensioni [mm]							
	A	B	C	F	G	H	I (WS)	J (WS)
KFE-KH F - D	76	53,0	32,5	40	12	61,0	27	30
KFE-KH F - E	76	61,5	31,0	40	12	40,5	27	30

Valvola ad otturatore sferico KFE con filetto femmina e raccordo per tubo flessibile

PG = 706

Con impugnatura a leva rossa.



Tipo	Versione	Raccordo		📦	Codice Articolo
		D	E		
KFE-KH F - D SV	diritto	Rp 1/2"	G 3/4" M	20	F10646
KFE-KH F - E SV	angolo	Rp 1/2"	G 3/4" M	20	F10676



Dimensioni

Tipo	Dimensioni [mm]									
	A	B	C	F	G	H	I (WS)	J (WS)	K	L (Ø)
KFE-KH F - D SV	76	53,0	32,5	40	12	61,0	27	30	33	14,5
KFE-KH F - E SV	76	61,5	31,0	40	12	40,5	27	30	33	14,5

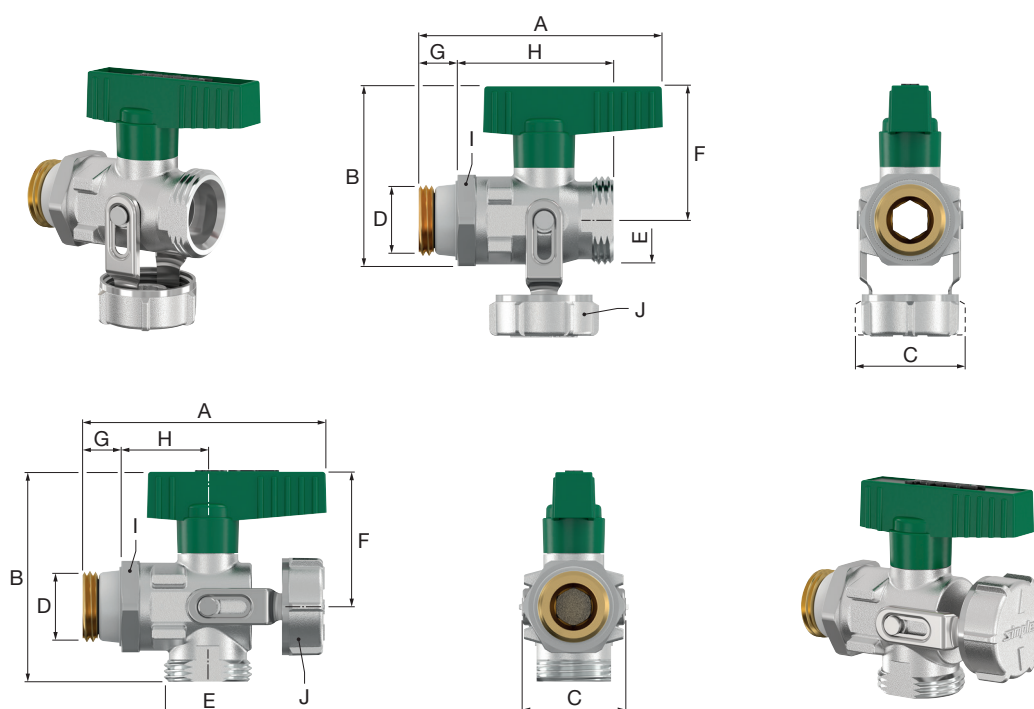
VALVOLE AD OTTURATORE SFERICO KFE PER ACQUA POTABILE

Valvola ad otturatore sferico KFE con approvazione DVGW per impianti di acqua potabile (in conformità alla TrinkwV tedesca) e impianti di riscaldamento ad acqua calda, con impugnatura a leva verde e filetto maschio, autosigillante con speciale guarnizione filettata, senza raccordo per tubi.

- Componenti realizzati in ottone nichelato, le parti che entrano in contatto con l'acqua potabile sono in ottone finito
- Materiali di sigillatura: EPDM, PTFE
- Temperatura di esercizio max.: 110 °C di temperatura costante, 130 °C nel breve termine
- Pressione di esercizio max.: 10 bar

Valvola ad otturatore sferico KFE per acqua potabile

PG = 706



Tipo	Versione	Raccordo			Codice Articolo
		D	E		
KFE-KH DVGW - D	diritto	G 1/2" M	G 3/4" M	20	F10639
KFE-KH DVGW - E	angolo	G 1/2" M	G 3/4" M	20	F10669



Dimensioni

Tipo	Dimensioni [mm]							
	A	B	C	F	G	H	I (WS)	J (WS)
KFE-KH DVGW - D	72	52,5	32,5	40	11	46,5	27	30
KFE-KH DVGW - E	72	62,0	31,0	40	11	26,0	27	30

VALVOLE AD OTTURATORE SFERICO KFE PER ENERGIA SOLARE

1

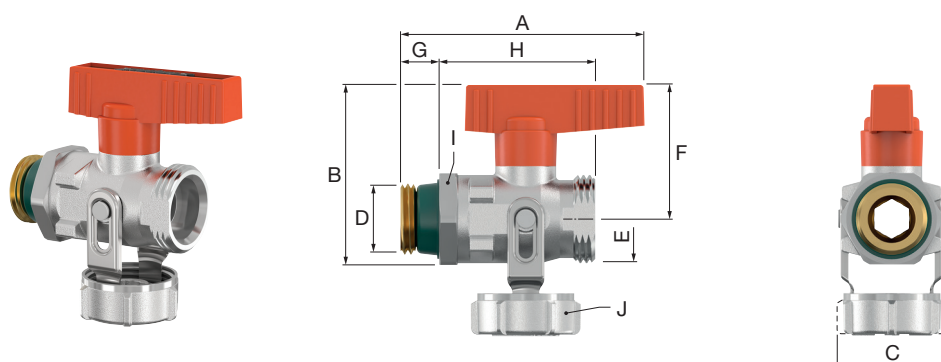
Valvola ad otturatore sferico KFE per l'utilizzo in impianti a energia solare, per miscele acqua-glicole fino al 50% e maggiori esigenze di temperatura, con impugnatura a leva arancione e filetto maschio, autosigillante con speciale guarnizione filettata.

- Componenti realizzati in ottone nichelato
- Materiali di sigillatura: AFLAS, FKM, PTFE
- Temperatura di esercizio max.: 180 °C di temperatura costante, 200 °C nel breve termine
- Pressione di esercizio max.: 10 bar

Valvola ad otturatore sferico KFE per energia solare

PG = 706

Senza raccordo per tubi.

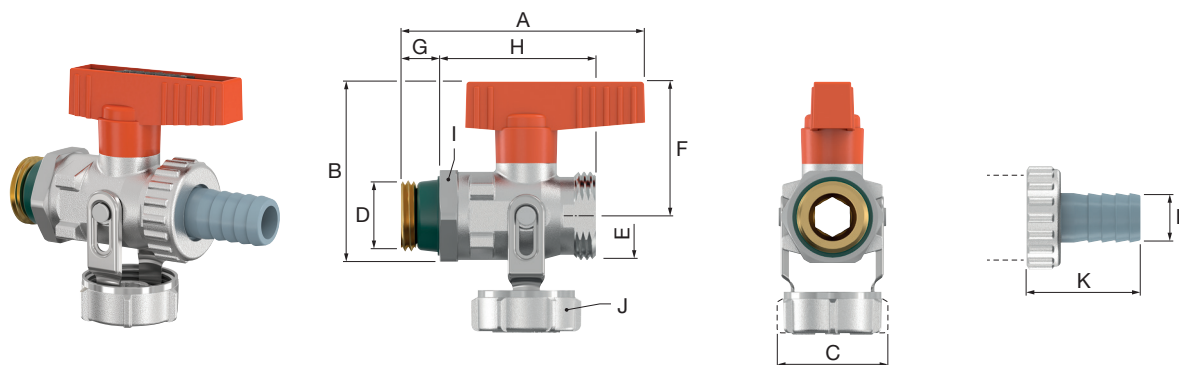


Tipo	Versione	Raccordo			Codice Articolo
		D	E		
KFE-KH Solar - D	diritto	G 1/2" M	G 3/4" M	20	F10647



Dimensioni

Tipo	Dimensioni [mm]							
	A	B	C	F	G	H	I (WS)	J (WS)
KFE-KH Solar - D	72	52,5	32,5	40	11	46,5	27	30



Tipo	Versione	Raccordo			Codice Articolo
		D	E		
KFE-KH Solar - D SV	diritto	G 1/2" M	G 3/4" M	20	F10648



Dimensioni

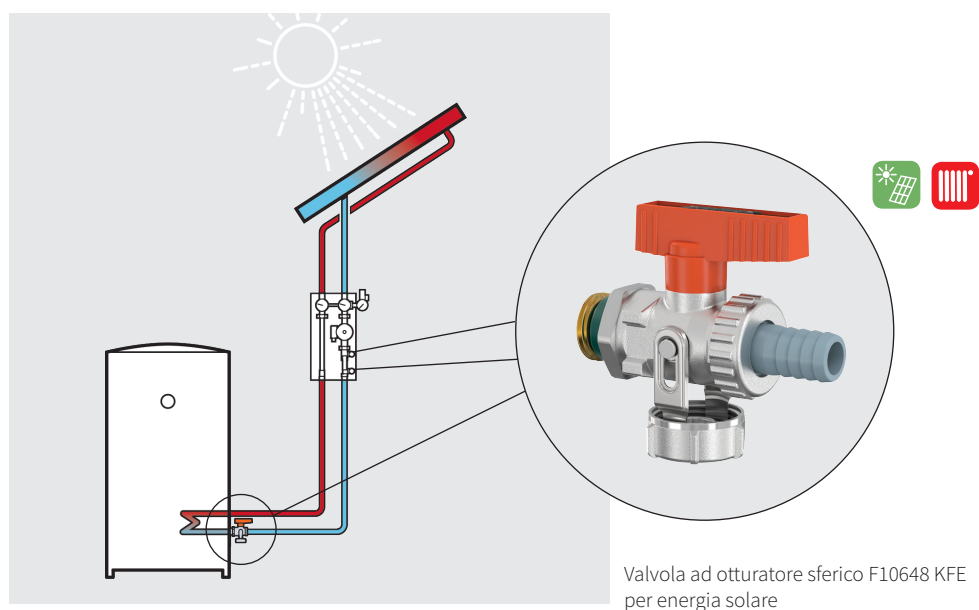
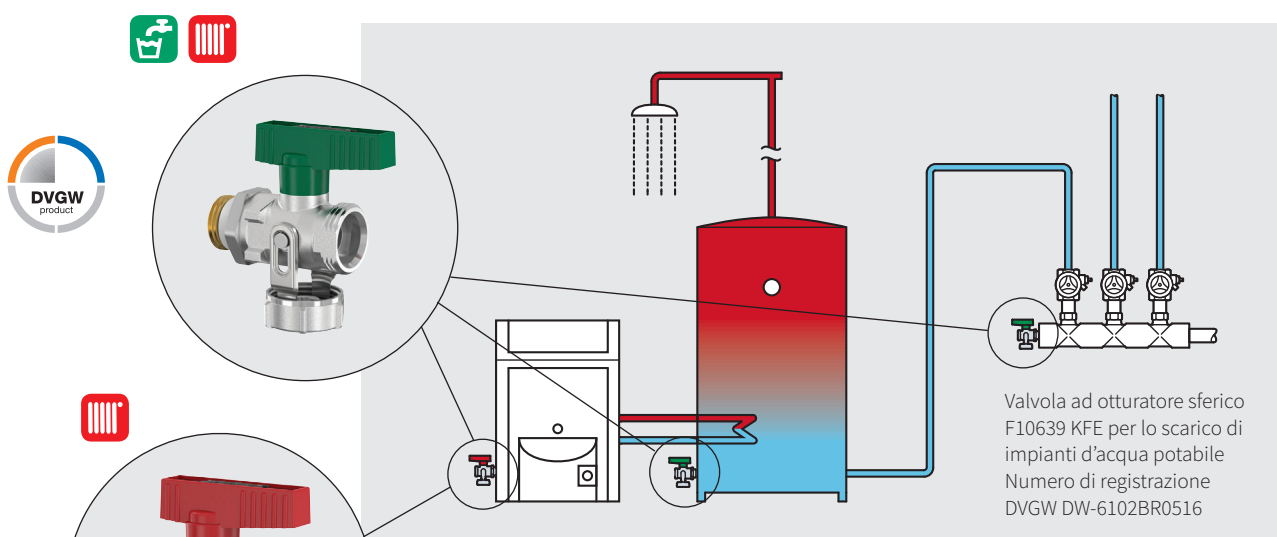
Tipo	Dimensioni [mm]									
	A	B	C	F	G	H	I (WS)	J (WS)	K	L (Ø)
KFE-KH Solar - D SV	72	52,5	32,5	40	11	46,5	27	30	33	14,5

Materiale

Per i componenti delle nostre valvole utilizziamo ottone secondo le norme europee sulla qualità per le parti tornite e stampate EN 12164 ed EN 12165; le tipologie usate principalmente sono CW614N e CW617N.

Per la nostra versione per acqua potabile utilizziamo la lega di ottone CW617N e la lega antidezincificazione CW626N secondo la lista positiva dell'Agenzia Federale Tedesca per l'Ambiente (UBA) (raccomandazione).

Esempio di installazione



VALVOLE AD OTTURATORE SFERICO TUBAZIONI

Valvola ad otturatore sferico di intercettazione per l'utilizzo in impianti di riscaldamento ad acqua calda, a passaggio totale.

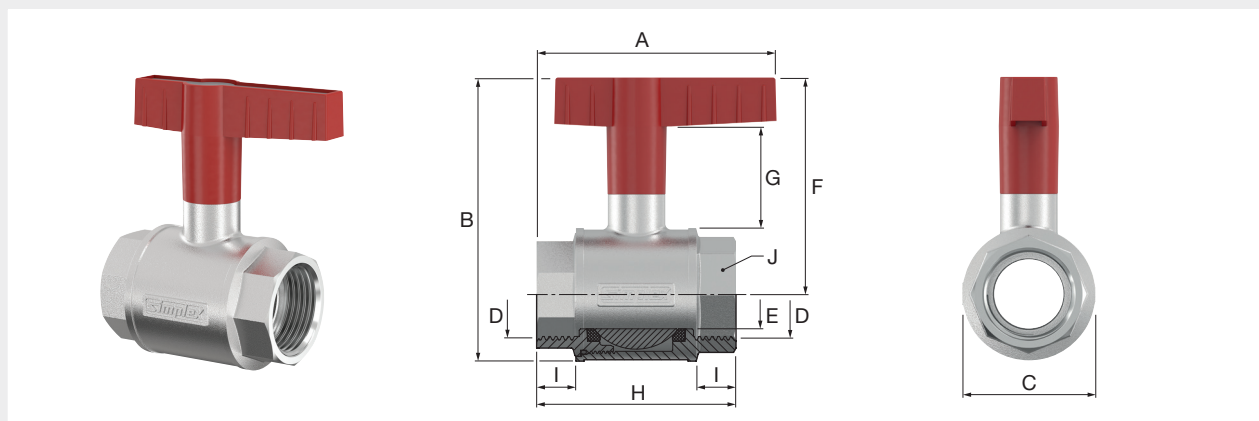
- Componenti realizzati in ottone nichelato, valvole ad otturatore sferico con raccordo a pressare realizzato in ottone
- Materiali di sigillatura: EPDM, PTFE
- Temperatura di esercizio max.: 110 °C di temperatura costante, 130 °C nel breve termine
- Pressione di esercizio max.: 10 bar


→ **Disponibili gusci e coppelle isolanti!**

Valvola ad otturatore sferico tubazioni con impugnatura a leva

PG = 782

Con filetto femmina su entrambi i lati, impugnatura a leva estesa, metallo, rivestimento rosso.



Tipo	Diametro nominale	Raccordo (D)		Codice Articolo
MKH FG - DN 15	DN 15	G 1/2" F	1 / 50	F10120
MKH FG - DN 20	DN 20	G 3/4" F	1 / 50	F10121
MKH FG - DN 25	DN 25	G 1" F	1 / 20	F10122
MKH FG - DN 32	DN 32	G 1 1/4" F	1 / 10	F10123
MKH FG - DN 40	DN 40	G 1 1/2" F	1	F10115
MKH FG - DN 50	DN 50	G 2" F	1	F10116



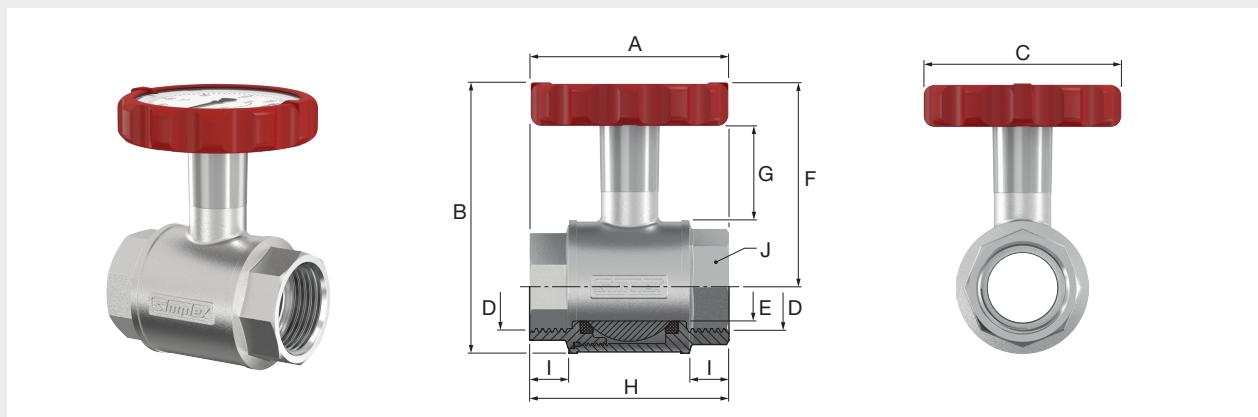
Dimensioni


Tipo	Dimensioni [mm]								
	A	B	C	E (Ø)	F	G	H	I	J (WS)
MKH FG - DN 15	62,0	71,0	31,5	15	56	24	52,5	11	27
MKH FG - DN 20	65,0	79,0	40,0	20	59	24	59,0	12	32
MKH FG - DN 25	87,0	103,0	48,5	25	79	37	72,5	14	39
MKH FG - DN 32	91,0	112,0	58,0	32	83	36	80,0	15	49
MKH FG - DN 40	97,5	124,0	71,0	40	89	35	92,5	16	55
MKH FG - DN 50	106,5	140,5	87,0	50	97	35	106,5	17	70

Valvola ad otturatore sferico tubazioni con impugnatura termometrica rossa

PG = 782

Con filetto femmina su entrambi i lati, impugnatura termometrica circolare rossa, termometro con Ø 63 mm integrato.



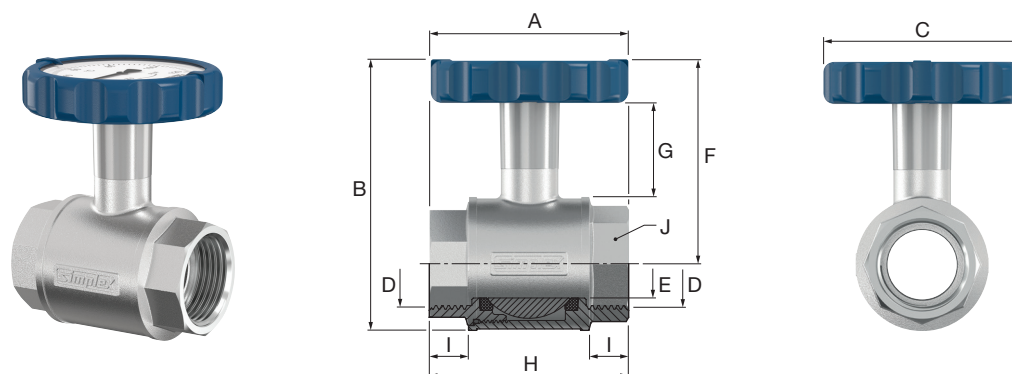
Tipo	Diametro nominale	Raccordo (D)		Codice Articolo
MKH TG-R - DN 20	DN 20	G 3/4" F	3	F10118
MKH TG-R - DN 25	DN 25	G 1" F	3	F10125
MKH TG-R - DN 32	DN 32	G 1 1/4" F	3	F10126
MKH TG-R - DN 40	DN 40	G 1 1/2" F	1	F99727
MKH TG-R - DN 50	DN 50	G 2" F	1	F99771




Dimensioni

Tipo	Dimensioni [mm]								
	A	B	C (Ø)	E (Ø)	F	G	H	I	J (WS)
MKH TG-R - DN 20	59	95,0	72	20	73,0	38,5	59	12	32
MKH TG-R - DN 25	73	100,0	72	25	75,5	36,0	73	14	39
MKH TG-R - DN 32	80	108,0	72	32	79,0	35,0	80	15	49
MKH TG-R - DN 40	93	120,0	72	40	86,0	35,0	93	15	55
MKH TG-R - DN 50	107	136,5	72	50	93,0	35,0	107	17	70

Valvola ad otturatore sferico tubazioni con impugnatura termometrica blu
PG = 782

 Con filetto femmina su entrambi i lati, impugnatura termometrica circolare blu, termometro con \varnothing 63 mm integrato.


Tipo	Diametro nominale	Raccordo (D)		Codice Articolo
MKH TG-B - DN 20	DN 20	G 3/4" F	3	F10119
MKH TG-B - DN 25	DN 25	G 1" F	3	F10150
MKH TG-B - DN 32	DN 32	G 1 1/4" F	3	F10151
MKH TG-B - DN 40	DN 40	G 1 1/2" F	1	F99728
MKH TG-B - DN 50	DN 50	G 2" F	1	F99772

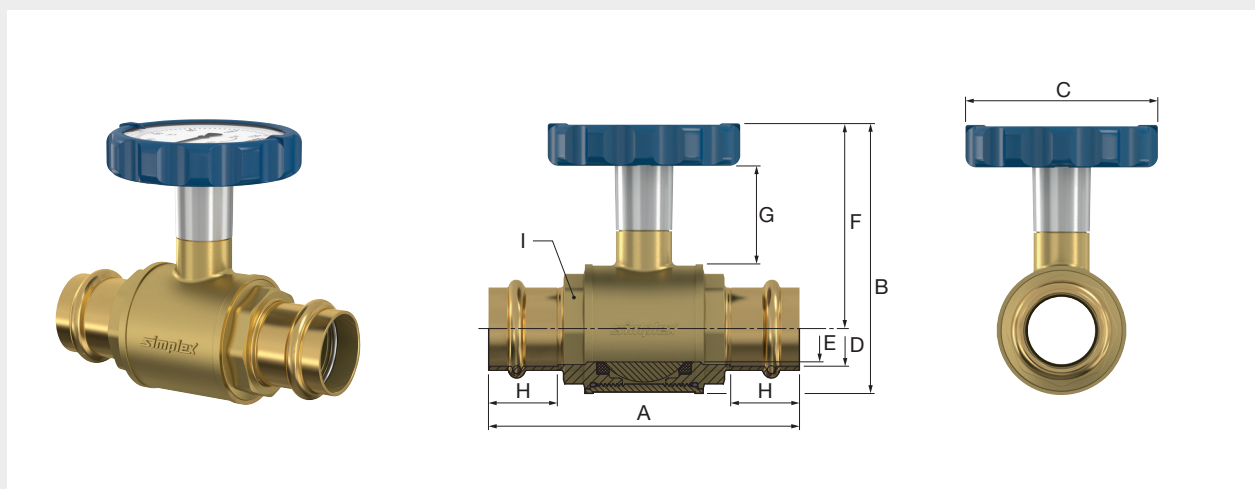

Dimensioni


Tipo	Dimensioni [mm]								
	A	B	C (Ø)	E (Ø)	F	G	H	I	J (WS)
MKH TG-B - DN 20	59	95,0	72	20	73,0	38,5	59	12	32
MKH TG-B - DN 25	73	100,0	72	25	75,5	36,0	73	14	39
MKH TG-B - DN 32	80	108,0	72	32	79,0	35,0	80	15	49
MKH TG-B - DN 40	93	120,0	72	40	86,0	35,0	93	15	55
MKH TG-B - DN 50	107	136,5	72	50	93,0	35,0	107	17	70

Valvola ad otturatore sferico tubazioni con raccordo a pressare e impugnatura termometrica blu

PG = 782

Con raccordo a pressare per profilo M e V su entrambi i lati, per tubi in rame, acciaio al carbonio e acciaio inox, impugnatura termometrica circolare blu, termometro con \varnothing 63 mm integrato.



Tipo	Diametro nominale	Raccordo (D Ø) [mm]		Codice Articolo
MKH PRESS TG-B - DN 25	DN 25	28	1	F10523
MKH PRESS TG-B - DN 32	DN 32	35	1	F10524

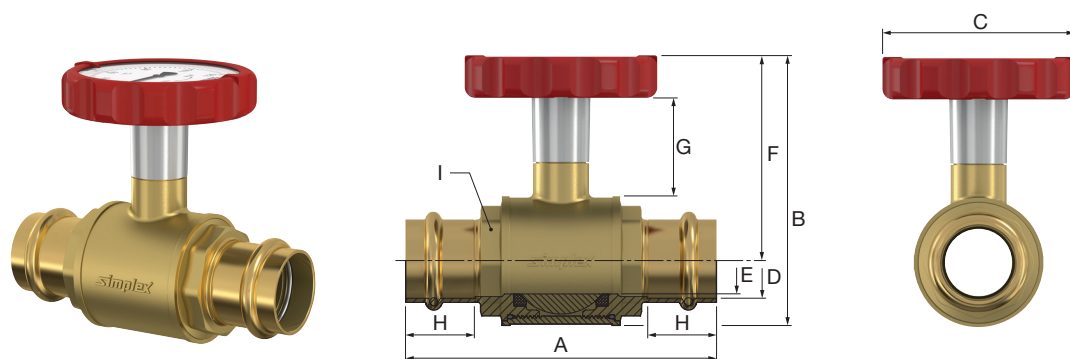


Dimensioni

Tipo	Dimensioni [mm]							
	A	B	C Ø	E (Ø)	F	G	H	I (WS)
MKH PRESS TG-B - DN 25	116,5	101	72	25	77	37	26	39
MKH PRESS TG-B - DN 32	127,0	104	72	25	79	34	28	45

Valvola ad otturatore sferico tubazioni con raccordo a pressare e impugnatura termometrica rossa
PG = 782

Con raccordo a pressare per profilo M e V su entrambi i lati, per tubi in rame, acciaio al carbonio e acciaio inox, impugnatura termometrica circolare rossa, termometro con Ø 63 mm integrato.



Tipo	Diametro nominale	Raccordo (D Ø) [mm]		Codice Articolo
MKH PRESS TG-R - DN 25	DN 25	28	1	F10536


Dimensioni

Tipo	Dimensioni [mm]							
	A	B	C (Ø)	E (Ø)	F	G	H	I (WS)
MKH PRESS TG-R - DN 25	116,5	101	72	25	77	37	26	39

VALVOLE AD OTTURATORE SFERICO CIRCOLATORI

Valvola ad otturatore sferico di intercettazione per l'utilizzo in impianti di riscaldamento ad acqua calda, per l'installazione sul lato di aspirazione delle pompe di circolazione, raccordo pompa con flangia per raccordo a vite e guarnizione piatta integrata (dado per raccordi non incluso), a passaggio totale.

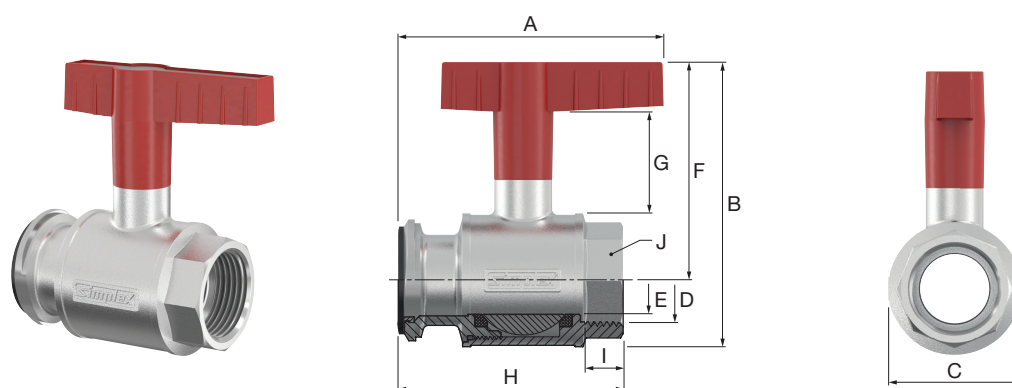
- Componenti realizzati in ottone nichelato, valvole ad otturatore sferico con raccordo a pressare realizzato in ottone
- Materiali di sigillatura: EPDM, PTFE
- Temperatura di esercizio max.: 110 °C di temperatura costante, 130 °C nel breve termine
- Pressione di esercizio max.: 10 bar


→ Disponibili dadi per raccordi e involucri isolanti abbinati!

Valvola ad otturatore sferico circolatori con impugnatura a leva

PG = 782

Raccordo per tubi con filetto femmina, impugnatura a leva estesa, metallo, rivestimento rosso.



Tipo	Diametro nominale	Raccordo (D)		Codice Articolo
PKH FG - DN 25	DN 25	G 1" F	1 / 20	F10127
PKH FG - DN 32	DN 32	G 1 1/4" F	1 / 20	F10128



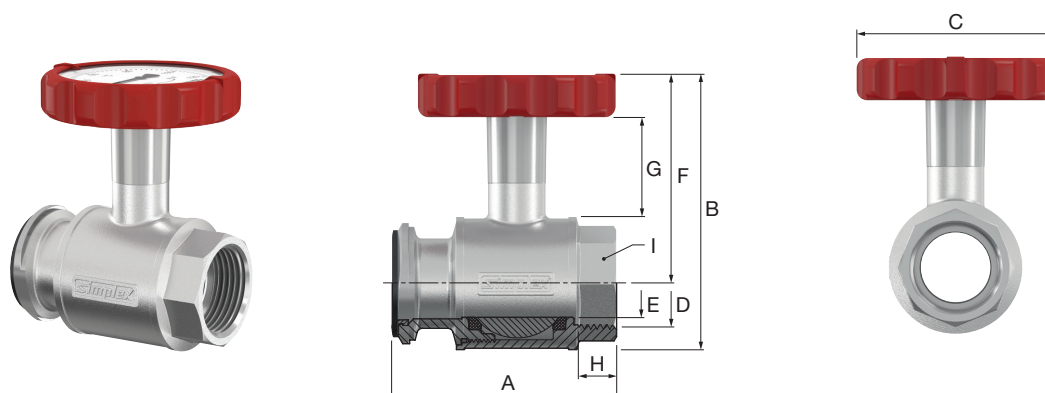
Dimensioni


Tipo	Dimensioni [mm]								
	A	B	C	E (Ø)	F	G	H	I	J (WS)
PKH FG - DN 25	87,5	104	48,5	25	79	37,0	82,0	14	39
PKH FG - DN 32	105,5	112	58,0	32	83	35,5	94,5	14	49

Valvola ad otturatore sferico circolatori con impugnatura termometrica rossa

PG = 782

Raccordo per tubi con filetto femmina, impugnatura termometrica circolare rossa, termometro con Ø 63 mm integrato.



Tipo	Diametro nominale	Raccordo (D)		Codice Articolo
PKH TG-R - DN 25	DN 25	G 1" F	3	F10129
PKH RG-R - DN 32	DN 32	G 1 1/4" F	3	F10130



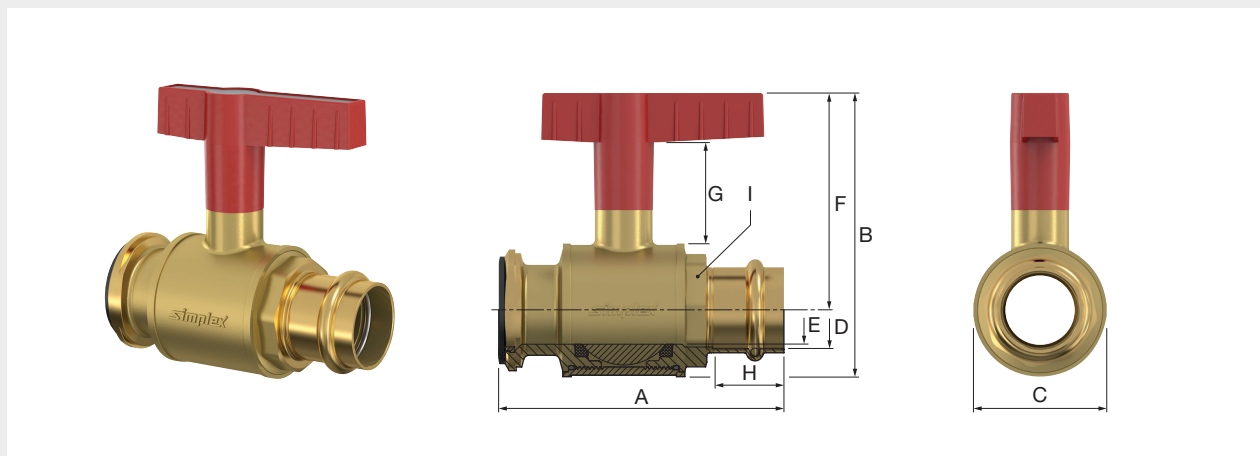
Dimensioni


Tipo	Dimensioni [mm]							
	A	B	C (Ø)	E (Ø)	F	G	H	I (WS)
PKH TG-R - DN 25	82,0	104	72	25	75	34	14	39
PKH TG-R - DN 32	94,5	108	72	32	79	34	14	49

Valvola ad otturatore sferico circolatori con raccordo a pressare e impugnatura a leva

PG = 782

Con raccordo a pressare per profilo M e V sul lato del tubo, per tubi in rame, acciaio al carbonio e acciaio inox. Impugnatura a leva estesa, metallo, rivestimento rosso.



Tipo	Diametro nominale	Raccordo (D Ø) [mm]		Codice Articolo
PKH PRESS FG - DN 25	DN 25	28	1	F10521
PKH PRESS FG - DN 32	DN 32	35	1	F10522



Dimensioni

Tipo	Dimensioni [mm]							
	A	B	C (Ø)	E (Ø)	F	G	H	I (WS)
PKH PRESS FG - DN 25	103,5	103	48,5	25	79	36,5	26	39
PKH PRESS FG - DN 32	118,0	112	58,0	32	83	35,5	28	45

VALVOLE AD OTTURATORE SFERICO CIRCOLATORI CON LIMITATORE DI RIFLUSSO INTEGRATO

Valvola ad otturatore sferico di intercettazione per l'utilizzo in impianti di riscaldamento ad acqua calda, per l'installazione nelle pompe di circolazione sul lato di scarico, con limitatore di riflusso integrato e dispositivo di apertura (non funge da valvola di controllo), raccordo pompa con flangia per raccordo a vite e guarnizione piatta integrata (dado per raccordi non incluso), a passaggio totale.

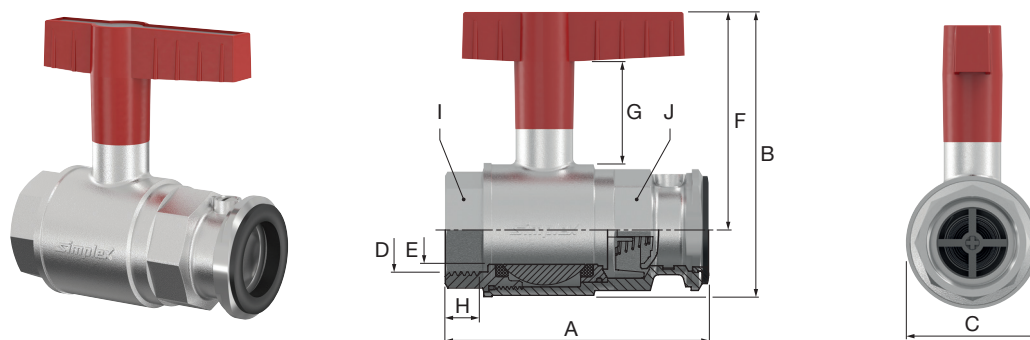
- Componenti realizzati in ottone nichelato, valvole ad otturatore sferico con raccordo a pressare realizzato in ottone
- Materiali di sigillatura: EPDM, PTFE
- Temperatura di esercizio max.: 110 °C di temperatura costante, 130 °C nel breve termine
- Pressione di esercizio max.: 10 bar


→ **Disponibili dadi per raccordi e involucri isolanti abbinati!**

Valvola ad otturatore sferico circolatori con limitatore di riflusso integrato e impugnatura a leva

PG = 782

Raccordo per tubi con filetto femmina, impugnatura a leva estesa, metallo, rivestimento rosso.



Tipo	Diametro nominale	Raccordo (D)		Codice Articolo
PKH SKB FG - DN 25	DN 25	G 1" F	1 / 20	F10131
PKH SKB FG - DN 32	DN 32	G 1 1/4" F	1 / 10	F10132



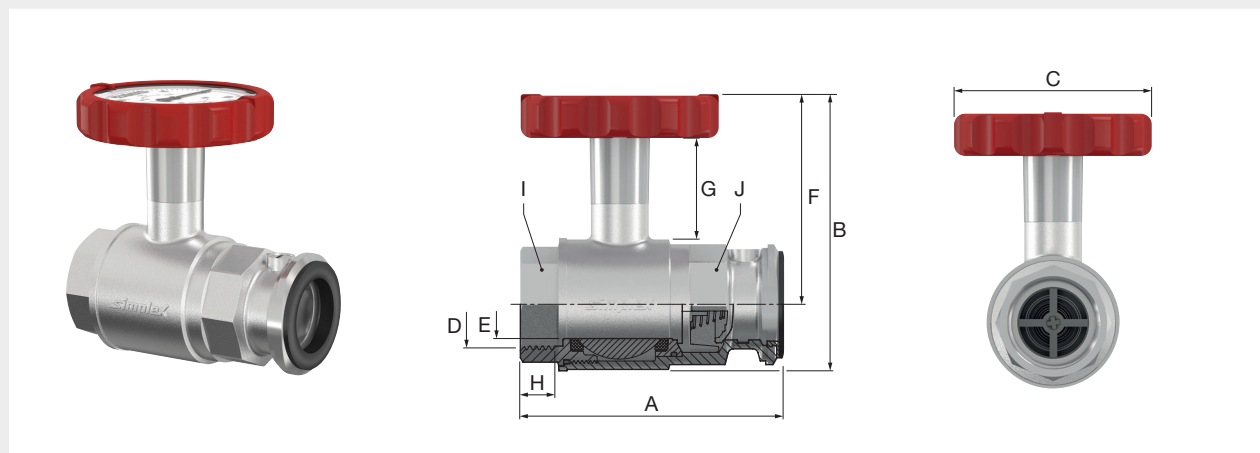
Dimensioni


Tipo	Dimensioni [mm]								
	A	B	C	E (Ø)	F	G	H	I (WS)	J (WS)
PKH SKB FG - DN 25	96	103,5	48,5	25	79	37	14	39	41
PKH SKB FG - DN 32	110	111,0	58,0	32	83	36	14	49	50

Valvola ad otturatore sferico circolatori con limitatore di riflusso integrato e impugnatura termometrica rossa

PG = 782

Raccordo per tubi con filetto femmina, impugnatura termometrica circolare rossa, termometro con \varnothing 63 mm integrato.



Tipo	Diametro nominale	Raccordo (D)		Codice Articolo
PKH SKB TG-R - DN 25	DN 25	G 1" F	3	F10135
PKH SKB TG-R - DN 32	DN 32	G 1 1/4" F	3	F10136



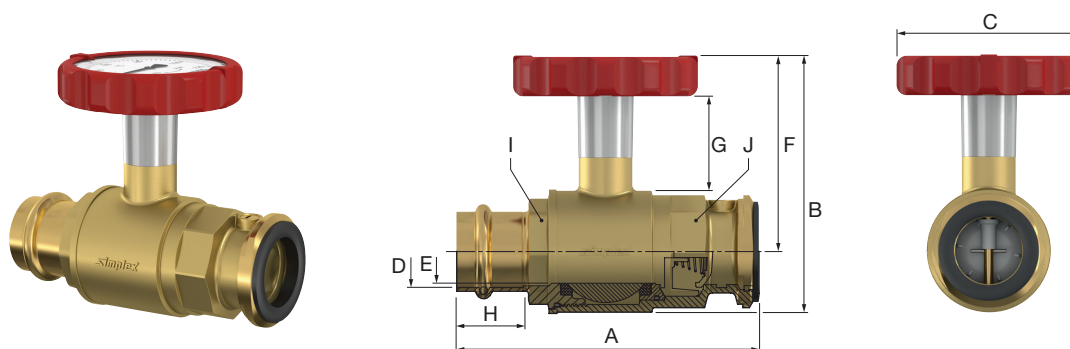
Dimensioni


Tipo	Dimensioni [mm]								
	A	B	C (Ø)	E (Ø)	F	G	H	I (WS)	J (WS)
PKH SKB TG-R - DN 25	96	99	72	25	75,0	35	14	39	41
PKH SKB TG-R - DN 32	110	108	72	32	78,5	36	14	49	50

Valvola ad otturatore sferico circolatori con limitatore di riflusso integrato, raccordo a pressare e impugnatura termometrica rossa

PG = 782

Con raccordo a pressare per profilo M e V sul lato del tubo, per tubi in rame, acciaio al carbonio e acciaio inox, impugnatura termometrica circolare rossa, termometro con Ø 63 mm integrato.



Tipo	Diametro nominale	Raccordo (D Ø) [mm]		Codice Articolo
PKH SKB PRESS TG-R - DN 25	DN 25	28	1	F10525
PKH SKB PRESS TG-R - DN 32	DN 32	35	1	F10526



Dimensioni

Tipo	Dimensioni [mm]								
	A	B	C (Ø)	E (Ø)	F	G	H	I (WS)	J (WS)
PKH SKB PRESS TG-R - DN 25	118	99,5	72	25	75	35,0	26	39	41
PKH SKB PRESS TG-R - DN 32	134	107,5	72	32	79	34,5	28	45	50

VALVOLA AD OTTURATORE SFERICO TUBAZIONI CON ATTUATORE MOTORIZZATO

1

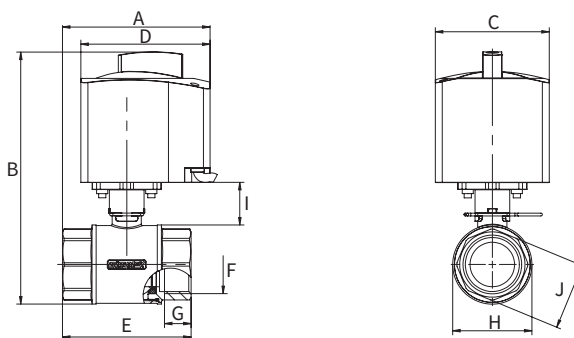
Valvola ad otturatore sferico di intercettazione per l'utilizzo in impianti di riscaldamento ad acqua calda, con filetto femmina su entrambi i lati, a passaggio totale. Motore:


- Attivazione: a 3 punti
 - Carico massimo: 10 Nm (DN 50: 15 Nm)
 - Tempo di esecuzione: 135 sec. (DN 50: 120 sec.)
 - Angolo di rotazione: 90°
 - Tensione nominale: 230 V, ~50 Hz
 - Capacità nominale: 3,5 VA - 4 VA (DN 50: 2,5 VA - 4 VA)
 - Tipo fusibile: IP42, Classe di protezione: II
- Componenti realizzati in ottone, materiali di sigillatura: EPDM, PTFE
 - Temperatura di esercizio max.: 110 °C di temperatura costante, 130 °C nel breve termine
 - Pressione di esercizio max.: 10 bar

→ **Disponibili gusci e coppelle isolanti!** (lasciare gli involucri isolanti chiusi intorno alle staffe)

Valvola ad otturatore sferico tubazioni con attuatore motorizzato

PG = 782



Tipo	Diametro nominale	Raccordo (F)		Codice Articolo
MKH STA - DN 20	DN 20	G 3/4" F	1	F10586
MKH STA - DN 25	DN 25	G 1" F	1	F10588
MKH STA - DN 32	DN 32	G 1 1/4" F	1	F10590
MKH STA - DN 40	DN 40	G 1 1/2" F	1	F10592
MKH STA - DN 50	DN 50	G 2" F	1	F10594

Dimensioni



Tipo	Dimensioni [mm]								
	A	B	C	D	E	G	H	I	J (WS)
MKH STA - DN 20	94	167	82	93	67,0	14,5	39	34	32
MKH STA - DN 25	100	173	82	93	81,0	17,0	47	32	37
MKH STA - DN 32	107	181	82	93	93,0	19,0	57	31	48
MKH STA - DN 40	109	195	82	93	97,0	19,0	70	31	54
MKH STA - DN 50	124	215	86	100	119,5	23,5	86	30	68

Interfaccia per altri azionamenti

Progettato in conformità a	Specifiche di interfaccia	Diametro foro	Per vite filettata	Coppia max consentita	Numero di viti	Interfaccia adattatore	Per interfaccia azionamento
ISO 5211 F03	EN ISO 5211 - F03-N-L(H)	36	M5	30 Nm	4	Tipo L (quadrato)	Tipo L (quadrato)*
ISO 5211 F04	EN ISO 5211 - F04-N-L(H)	42	M5	30 Nm	4	Tipo L (quadrato)	Tipo L (quadrato)*
ISO 5211 F05	EN ISO 5211 - F05-N-L(H)	50	M6	30 Nm	4	Tipo L (quadrato)	Tipo L (quadrato)*

* puo' essere utilizzato anche con tipo H (binario)

IMPUGNATURE PER VALVOLE AD OTTURATORE SFERICO

Tutte le valvole ad otturatore sferico nelle versioni da DN 20 a DN 50 (eccetto l'articolo n. F10121) sono dotate di uno speciale perno cavo, che consente il montaggio di svariate impugnature opzionali in funzione dell'applicazione. Tutti i tipi di impugnatura sono intercambiabili. Le impugnature possono essere rimosse e montate sulle valvole senza utilizzare attrezzi.

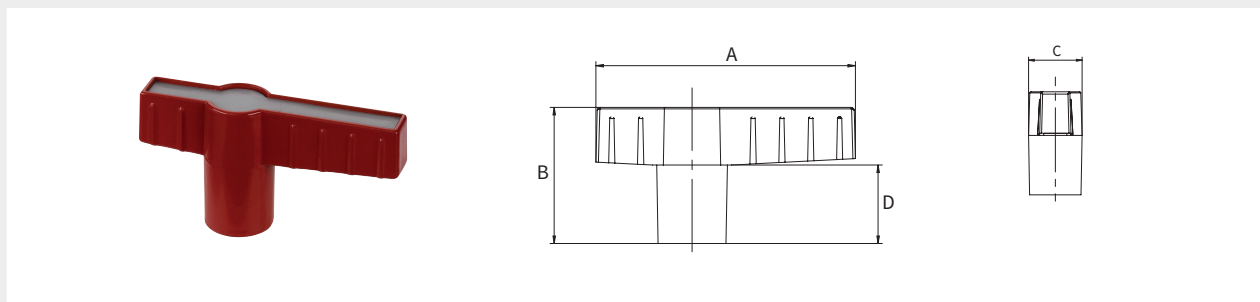
→ **Impugnatura termometrica con impronta aziendale su richiesta!**


Impugnatura a leva

PG = 990

Impugnatura a leva per valvole a sfera Simplex, versione estesa.

- Componenti realizzati in metallo verniciato



Tipo	Diametro nominale	Colore	Dimensioni [mm]					Codice Articolo
			A	B	C	D		
FG PKH	DN 20 - DN 50	rosso	81	43	22	24,5	1	F10104

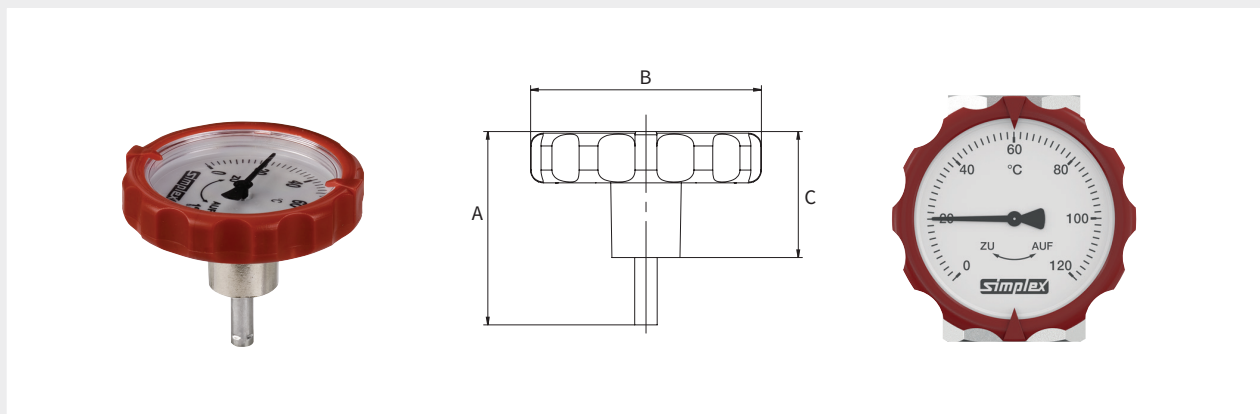



Impugnatura termometrica

PG = 990

Impugnatura termometrica per valvole a sfera Simplex, termometro con \varnothing 63 mm integrato. Con impronta aziendale su richiesta.

- Corpo in metallo con impugnatura in plastica



Tipo	Diametro nominale	Colore	Dimensioni [mm]				Codice Articolo
			A	B (Ø)	C		
TG-R PKH	DN 20 - DN 50	rosso	59,5	72	38,5	1	F10198
TG-B PKH	DN 20 - DN 50	blu	59,5	72	38,5	1	F10199

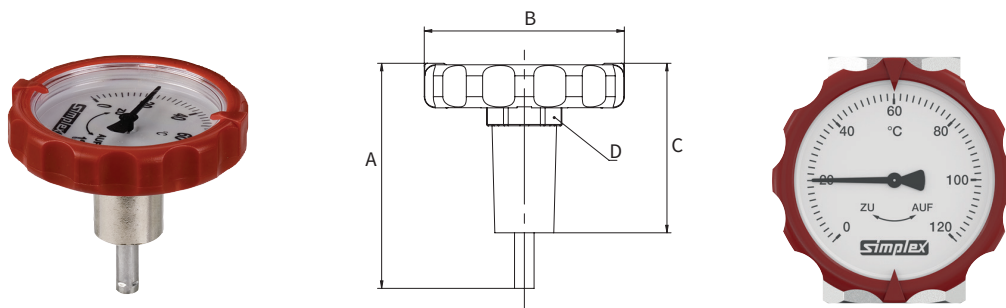



Impugnatura termometrica, versione lunga

PG = 990

Impugnatura termometrica per valvole a sfera Simplex, termometro con \varnothing 63 mm integrato.
Con impronta aziendale su richiesta.

- Corpo in metallo con impugnatura in plastica



Tipo	Diametro nominale	Colore	Dimensioni [mm]					Codice Articolo
			A	B (Ø)	C	D (WS)		
TG-R lungo PKH	DN 20 - DN 50	rosso e blu	80,5	72	60,5	24	1	F10304

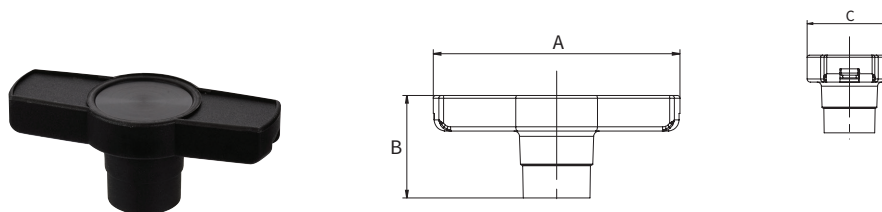



Impugnatura a T senza termometro

PG = 990

Impugnatura a T per valvole a sfera Simplex.

- Componenti realizzati in plastica



Tipo	Diametro nominale	Colore	Dimensioni [mm]				Codice Articolo
			A	B	C		
KG PKH	DN 20 - DN 50	nero	89	37	40,5	1	F10202

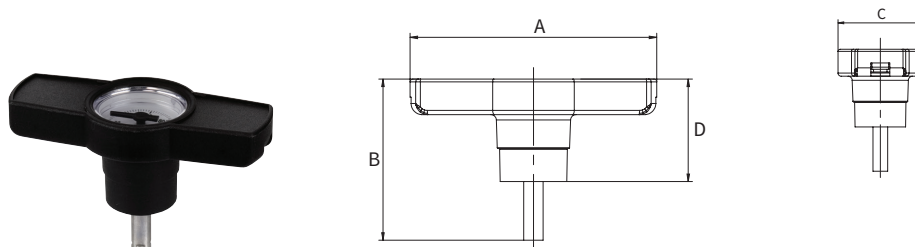



Impugnatura a T con termometro integrato

PG = 990

Impugnatura a T per valvole a sfera Simplex, termometro con $\varnothing 32$ mm integrato.

- Componenti realizzati in plastica e metallo



Tipo	Diametro nominale	Colore	Dimensioni [mm]					Codice Articolo
			A	B	C	D		
KG + TG PKH	DN 20 - DN 50	nero	89	58	40,5	37	1	F10197

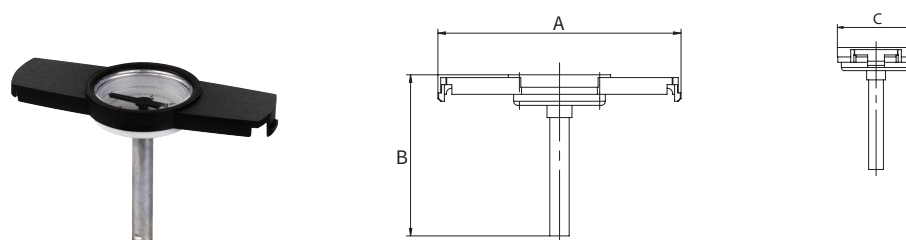


Kit di retrofit per impugnatura a T termometro

PG = 990

Kit di retrofit per impugnatura a T Simplex F10202, composto da termometro e cappuccio protettivo.

- Componenti realizzati in plastica



Tipo	Colore	Dimensioni [mm]				Codice Articolo
		A	B	C		
Kit retrofit TG	nero	87,5	58	37	1	F10108



SET DI ALIMENTAZIONE PER POMPE

Set di alimentazione per pompe per l'utilizzo in impianti di riscaldamento ad acqua calda, composto da:

- 1 valvola a sfera circolatori con limitatore di riflusso integrato e impugnatura termometrica rossa
- 1 valvola a sfera circolatori con impugnatura a leva rossa
- Inclusi 2 dadi per raccordi

(La pompa non è inclusa)

Informazioni tecniche e disegni quotati: vedere le rispettive valvole ad otturatore sferico.


- Componenti realizzati in ottone nichelato
- Materiali di sigillatura: EPDM, PTFE
- Temperatura di esercizio max.: 110 °C di temperatura costante, 130 °C nel breve termine
- Pressione di esercizio max.: 10 bar

→ **Disponibili gusci e coppelle isolanti!**

Set di alimentazione per pompe

PG = 782



Tipo	Diametro nominale	Raccordo		Codice Articolo
Set VL - DN 25	DN 25	G 1" F	1	F10255
Set VL - DN 32	DN 32	G 1 1/4" F	1	F10256

SET DI RITORNO PER POMPE

Set di ritorno per pompe per l'utilizzo in impianti di riscaldamento ad acqua calda, composto da:

- 1 valvola a sfera circolatori con impugnatura termometrica blu
- Include dado per raccordi e raccordo a vite

Informazioni tecniche e disegni quotati: vedere valvola a sfera circolatori con impugnatura termometrica blu.


- Componenti realizzati in ottone nichelato
- Materiali di sigillatura: EPDM, PTFE
- Temperatura di esercizio max.: 110 °C di temperatura costante, 130 °C nel breve termine
- Pressione di esercizio max.: 10 bar

→ **Disponibili gusci e coppelle isolanti!**

Set di ritorno per pompe

PG = 782



Tipo	Diametro nominale	Raccordo		Codice Articolo
Set RL - DN 25	DN 25	G 1" F	1	F10258
Set RL - DN 32	DN 32	G 1 1/4" F	1	F10259

SET DI VALVOLE PER POMPE

Set di valvole per pompe per l'utilizzo in impianti di riscaldamento ad acqua calda, composto da:

- 1 valvola a sfera circolatori con limitatore di riflusso integrato e impugnatura termometrica rossa
- 1 valvola a sfera tubazioni con impugnatura termometrica blu
- 1 valvola a sfera circolatori con impugnatura a leva rossa

(Pompa e tubo non inclusi)

Informazioni tecniche e disegni quotati: vedere le rispettive valvole ad otturatore sferico.

- Componenti realizzati in ottone nichelato
- Materiali di sigillatura: EPDM, PTFE
- Temperatura di esercizio max.: 110 °C di temperatura costante, 130 °C nel breve termine
- Pressione di esercizio max.: 10 bar

→ **Disponibili gusci e coppelle isolanti!**

Set di valvole per pompe senza dado per raccordi

PG = 782




Tipo	Diametro nominale	Raccordo		Codice Articolo
PAG - DN 25	DN 25	G 1" F	1	F10190
PAG - DN 32	DN 32	G 1 1/4" F	1	F10191

Set di valvole per pompe con due dadi per raccordi

PG = 782




Tipo	Diametro nominale	Raccordo		Codice Articolo
PAG ÜM - DN 25	DN 25	G 1" F	1	F10192
PAG ÜM - DN 32	DN 32	G 1 1/4" F	1	F10193

Set di valvole per pompe con connettore a vite e dadi per raccordi

PG = 782



Inclusi tutti i raccordi e i controdadi.

Tipo	Diametro nominale	Raccordo		Codice Articolo
PAG RV ÜM - DN 25	DN 25	G 1" F	1	F10194
PAG RV ÜM - DN 32	DN 32	G 1 1/4" F	1	F10195

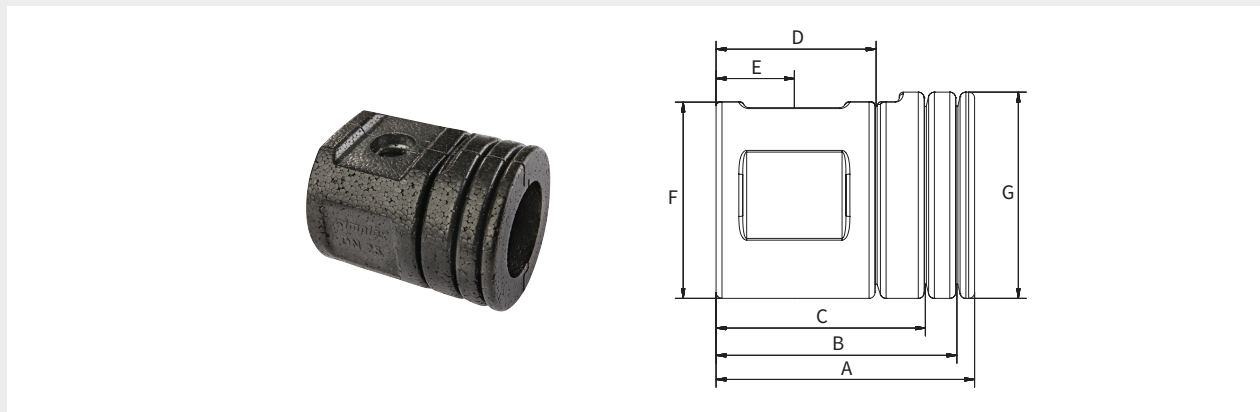
ACCESSORI PER VALVOLE A SFERA CIRCOLATORI


Involucri isolanti

PG = 782

A 2 pezzi, isolamento in conformità a EnEV, si adatta alle valvole sferico circolatori Simplex e alle valvole a sfera tubazioni Simplex, utilizzo in combinazione con i dadi per raccordi Simplex F10212-F10214.

- Componenti realizzati in EPP



Tipo	Diametro nominale	Adatto per	Dimensioni [mm]								Codice Articolo
			A	B	C	D	E	F (Ø)	G (Ø)		
Involucro isolante - DN 25	DN 25	VOS DN 25	118	108	94	73	36	93	98	1	F10555
Involucro isolante - DN 32	DN 32	VOS DN 32	131	122	106	81	40	100	105	1	F10556

VOS = valvola ad otturatore sferico



Set involucri isolanti


PG = 782



Set involucri isolanti per set di valvole per pompe Simplex, composto da 3 involucri isolanti (a 2 pezzi), isolamento in conformità a EnEV, si adatta alle valvole sferico circolatori Simplex e alle valvole a sfera tubazioni Simplex, utilizzo in combinazione con i dadi per raccordi Simplex F10212-F10214.

Disegni quotati: vedere involucri isolanti, articolo n. F10555 e F10556.

- Componenti realizzati in EPP

Tipo	Diametro nominale	Adatto per		Codice Articolo
			[Set]	
Set involucro isolante - DN 25	DN 25	VOS DN 25	1	F10555SET
Set involucro isolante - DN 32	DN 32	VOS DN 32	1	F10556SET

VOS = valvola ad otturatore sferico

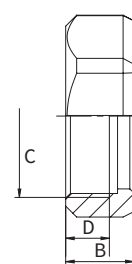
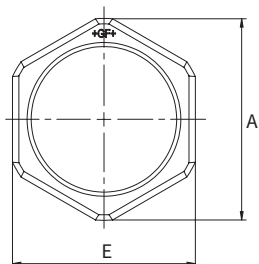


Dado per raccordi

PG = 782

Dado per raccordi per valvole ad otturatore sferico circolatori.

- Componenti realizzati in ottone o ghisa malleabile
- Temperatura di esercizio max.: 110 °C di temperatura costante, 130 °C nel breve termine
- Pressione di esercizio max.: 10 bar



Tipo	Versione	Dia- metro nom.	Raccordo (C)	Dimensioni [mm]				Adatto per		Codice Articolo
				A	B	D	E (WS)			
Dado per raccordi - DN 25 bl.	ottone, vuoto	DN 25	G 1 1/2" F	57	16	12	51	VOS DN 25	1	F10212
Dado per raccordi - DN 25 Ni	ottone, nichelato	DN 25	G 1 1/2" F	57	16	12	51	VOS DN 25	1	F10213
Dado per raccordi - DN 32 Zn	GH, zincato	DN 32	G 2" F	74	25	16	67	VOS DN 32	1	F10214

VOS = valvola ad otturatore sferico, GM = ghisa malleabile

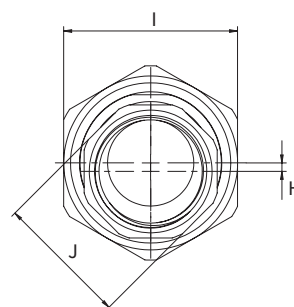
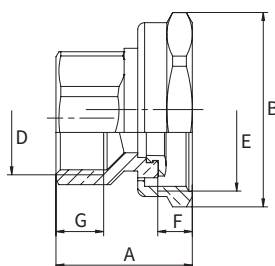


Raccordo a vite eccentrico DN 25

PG = 782

Come giunto di compensazione per collettore DN 25 con distanza assiale di 120 mm, offset di 2,5 mm per ogni pezzo.

- Componenti realizzati in ottone
- Materiali di sigillatura: EPDM
- Temperatura di esercizio max.: 110 °C di temperatura costante, 130 °C nel breve termine
- Pressione di esercizio max.: 10 bar



Tipo	Raccordo		Dimensioni [mm]								Codice Articolo
	D	E	A	B	F	G	H	I (WS)	J (WS)		
Raccordo a vite eccentrico	G 1 1/2" F	G 1" F	40	57	12	14	2,5	51	39	1	F10297

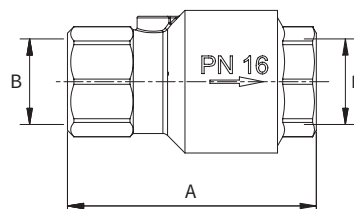



Limitatore di riflusso manicotto

PG = 782

Limitatore di riflusso manicotti con dispositivo di apertura per l'utilizzo in impianti di riscaldamento ad acqua calda.

- Componenti realizzati in ottone nichelato
- Temperatura di esercizio max.: 110 °C di temperatura costante, 130 °C nel breve termine
- Pressione di esercizio max.: 10 bar



Type	Diametro nominale	Raccordo (B)	Dimensione A [mm]		Codice Articolo
SKB - DN 20	DN 20	Rp 3/4"	77	5	F10163
SKB - DN 25	DN 25	Rp 1"	92	5	F10164
SKB - DN 32	DN 32	Rp 1 1/4"	95	5	F10167



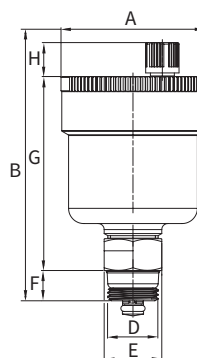
VALVOLA RAPIDA DI SFIATO


Aria ad azionamento automatico per l'utilizzo in impianti di riscaldamento ad acqua calda, sfiato in plastica ad alta robustezza e termoresistente, con valvola di non ritorno in ottone per una facile sostituzione, autosigillante con speciale guarnizione filettata.

- Componenti realizzati in plastica e ottone
- Materiali di sigillatura: EPDM
- Temperatura d'esercizio max.: 95 °C
- Pressione di esercizio max.: 6 bar

Valvola rapida di sfiato

PG = 782



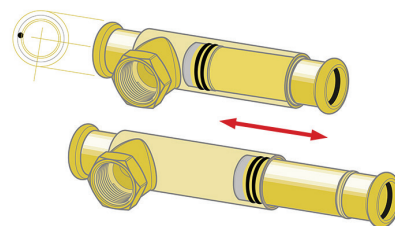
Tipo	Raccordo (D)	Dimensioni [mm]							Codice Articolo
		A (Ø)	B	E (WS)	F	G	H		
Valvola rapida di sfiato	G 3/8" M	48	85	19	10	64	11	10	F10254



RACCORDI A T TELESCOPICO

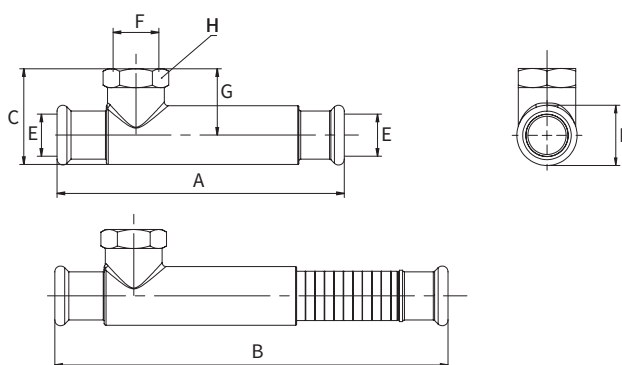
Raccordo a T telescopico per l'utilizzo in impianti di riscaldamento ad acqua calda. Con raccordo a pressione per profilo M e V, per tubi in rame, acciaio al carbonio e acciaio inox.

- Componenti realizzati in ottone
- Materiali di sigillatura: EPDM
- Temperatura di esercizio max.: 110 °C di temperatura costante, 130 °C nel breve termine
- Pressione di esercizio max.: 10 bar



Raccordo a T telescopico con raccordo a pressione

PG = 782



Tipo	Raccordo		Dimensioni [mm]							Codice Articolo
	E (Ø) [mm]	F	A	B	C	D (Ø)	G	H (WS)		
Raccordo a T TELE - 15	15	G 1/2" F	124,0	174,0	42,0	31,5	30	24	1	F13193
Raccordo a T TELE - 22	22	G 3/4" F	151,5	207,5	50,5	31,5	35	30	1	F13194
Raccordo a T TELE - 28	28	G 1" F	165,5	222,0	66,5	37,0	48	41	1	F13195



ACCOPPIAMENTI EX

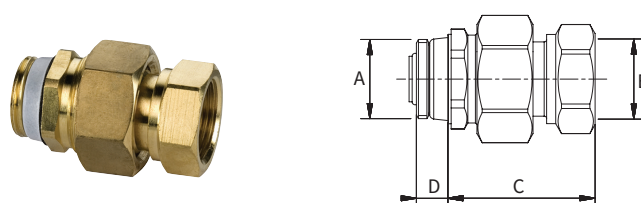
L'accoppiamento ex è installato nel tubo di espansione davanti alla condotta di espansione negli impianti di riscaldamento ad acqua calda. È utilizzato per l'intercettazione, lo scarico, la manutenzione e la sostituzione delle condotte di espansione senza scaricare gli impianti di riscaldamento.


- Componenti realizzati in ottone
- Materiali di sigillatura: EPDM
- Temperatura di esercizio max.: 110 °C di temperatura costante, 130 °C nel breve termine
- Pressione di esercizio max.: 10 bar

Accoppiamento Ex tipo A

PG = 782

Con filetto maschio, autosigillante con speciale guarnizione filettata e filetto femmina.



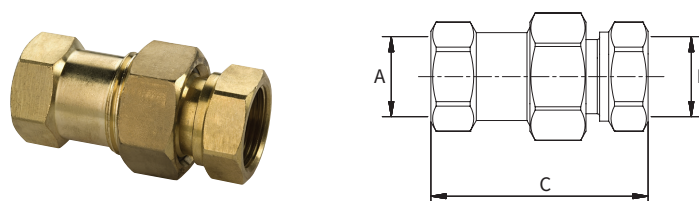
Tipo	Diametro nominale	Raccordo		Dimensioni [mm]			Codice Articolo
		A	B	C	D		
Accoppiamento Ex A	DN 20	G 3/4" M	G 3/4" F	49	11	10/50	F10385



Accoppiamento Ex tipo B

PG = 782

Filetto femmina su entrambi i lati.



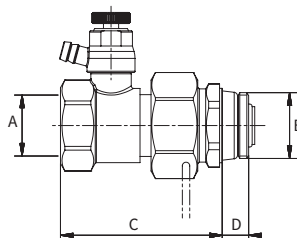
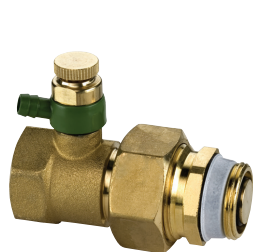
Tipo	Diametro nominale	Raccordo		Dimensione (C) [mm]		Codice Articolo
		A	B			
Accoppiamento Ex B	DN 20	G 3/4" F	G 3/4" F	72	10/50	F10386




Accoppiamento Ex con scarico tipo A

PG = 782

Con filetto maschio, autosigillante con speciale guarnizione filettata e filetto femmina.



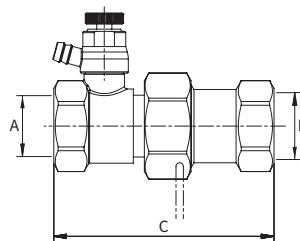
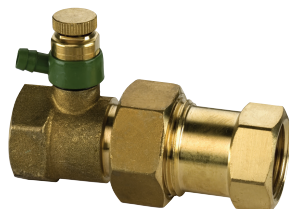
Tipo	Diametro nominale	Raccordo		Dimensioni [mm]			Codice Articolo
		A	B	C	D		
Accopp. Ex scarico A	DN 20	G 3/4" F	G 3/4" M	64	11	5/25	F10305



Accoppiamento Ex con scarico tipo B

PG = 782

Filetto femmina su entrambi i lati.



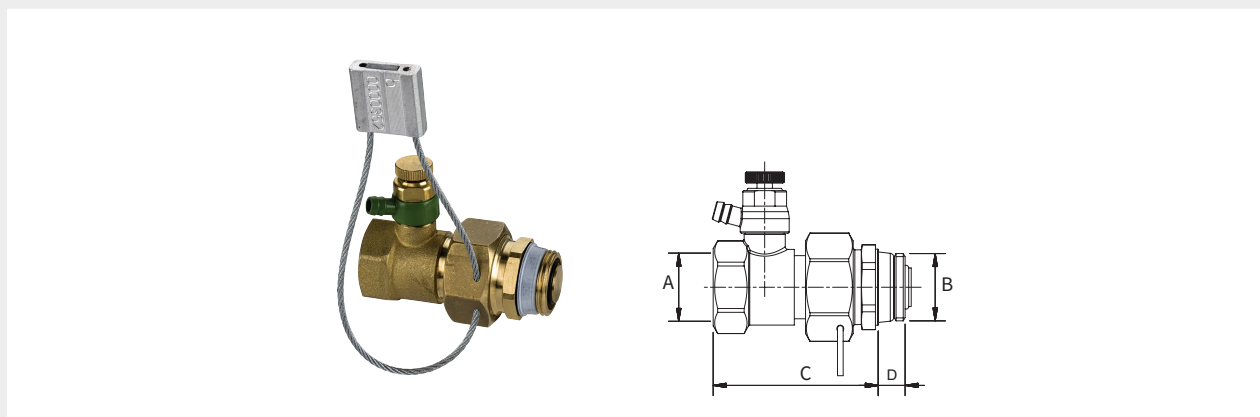
Tipo	Diametro nominale	Raccordo		Dimensione (C) [mm]		Codice Articolo
		A	B			
Accopp. Ex scarico B	DN 20	G 3/4" F	G 3/4" F	87	5/25	F10306




Accoppiamento Ex con scarico e guarnizione con sigillo in piombo tipo A

PG = 782

Con filetto maschio, autosigillante con speciale guarnizione filettata e filetto femmina.



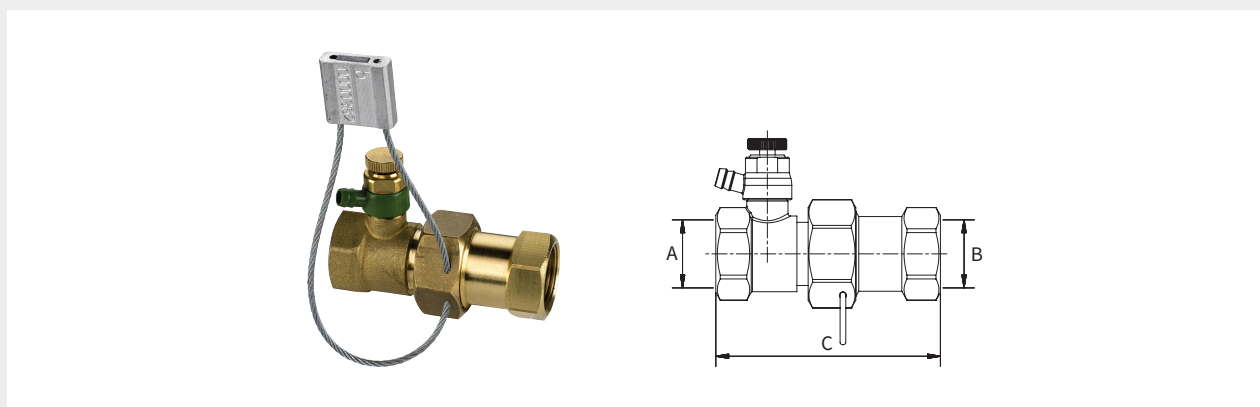
Tipo	Diametro nominale	Raccordo		Dimensioni [mm]			Codice Articolo
		A	B	C	D		
Accopp. Ex scarico, piombo A	DN 20	G 3/4" F	G 3/4" M	64	11	5/25	F10310




Accoppiamento Ex con scarico e guarnizione con sigillo in piombo tipo B

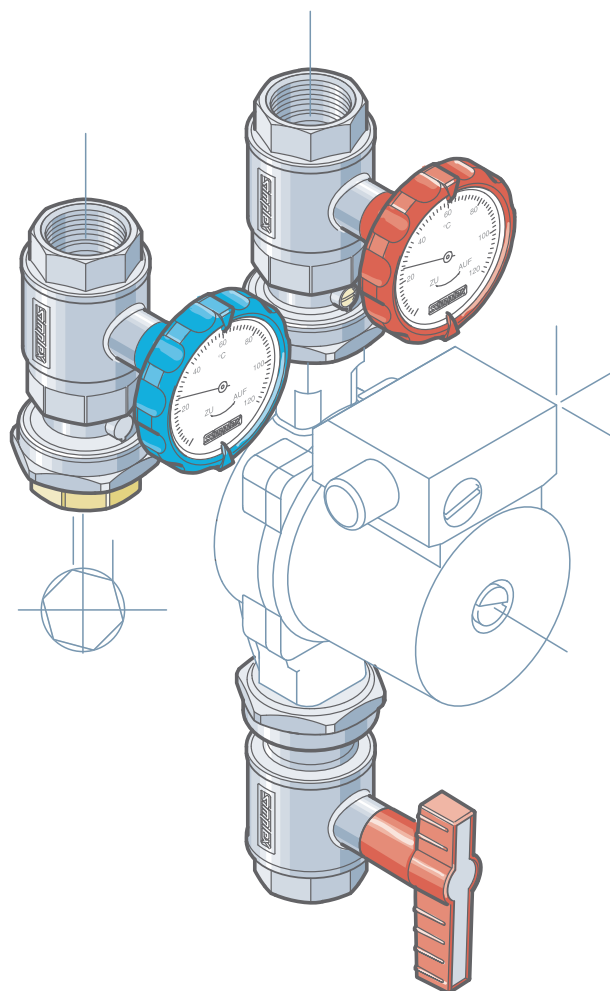
PG = 782

Filetto femmina su entrambi i lati.



Tipo	Diametro nominale	Raccordo		Dimensione (C) [mm]		Codice Articolo
		A	B			
Accopp. Ex scarico, piombo B	DN 20	G 3/4" F	G 3/4" F	87	5/25	F10311





Set di valvole per pompe Simplex con impugnatura termometrica