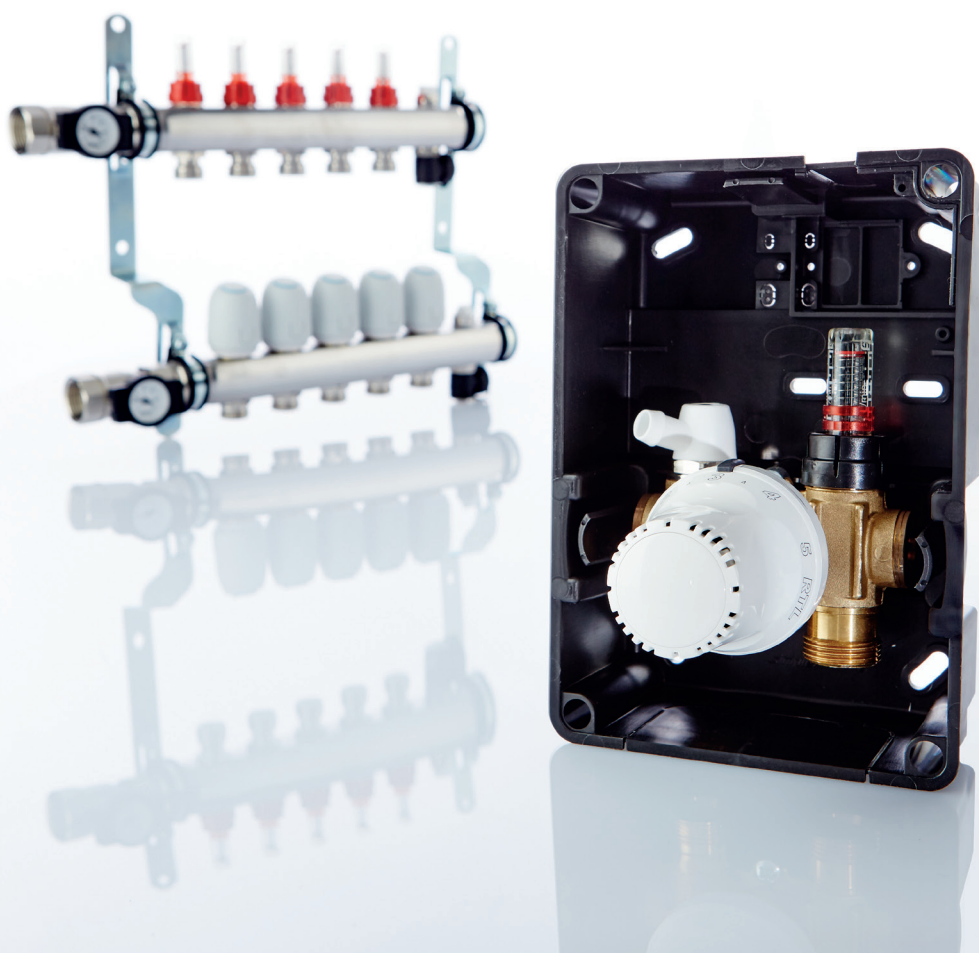


Vloerverwarming

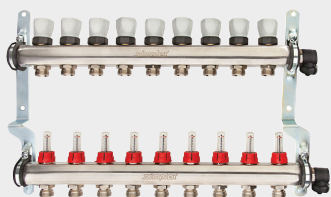
4

4



- *Vloerverwarmingsverdelers, verdelerkasten en accessoires*
- *Regelkasten*

Vloerverwarmingsverdeler met debietmeter



P. 152

Vorbedraad station voor vloerverwarmingsverdeler



P. 153

Vloerverwarmingsverdeler voor radiatoraansluiting



P. 154

Aansluitkit voor verdelers, horizontaal



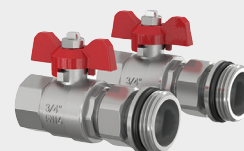
P. 155

Aansluitkit voor verdelers, verticaal



P. 156

BASIC aansluitkit voor verdelers, horizontaal



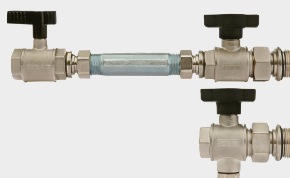
P. 157

BASIC aansluitkit voor verdelers, verticaal



P. 157

Universele bevestigingskit voor warmtemeters, horizontaal



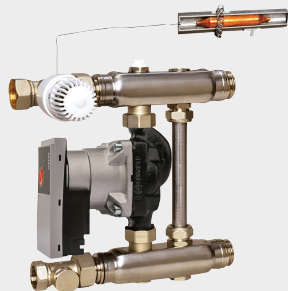
P. 158

Universele bevestigingskit voor warmtemeters, verticaal



P. 159

Regelset constante temperatuur F36 met contactvoeler



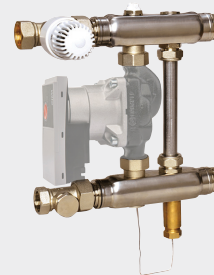
P. 160

Regelset constante temperatuur F36 met dompelsensor



P. 161

Regelset constante temperatuur F36 met dompelsensor, zonder pomp



P. 162

Dompelhuls voor temperatuursondes



P. 163

Contact-thermometer voor verdelers



P. 163

Kit om achteraf in te bouwen in thermometerhandgreep



P. 163

Stelaandrijving



P. 164

ANALOG kamerthermostaat



P. 164

KOMFORT/CONTROL kamerthermostaat



P. 165

Klemmenstrook



P. 166

EXCLUSIV verdelerkast, wandmontage



P. 167

EXCLUSIV verdelerkast, ingebouwd



P. 168

STANDAARD verdelerkast, wandmontage



P. 169

STANDAARD verdelerkast, ingebouwd



P. 170

MYDESIGN integreerbare kastafdekking



P. 171

KOMPAKT systeemregelkast



P. 174

KOMFORT systeemregelkast



P. 175

RTL-TH DIGITAL regelkast met digitale kamerthermostaat



P. 177

RTL-TH BASIC regelkast voor kamerthermostaat op locatie



P. 178

DUO regelkast



P. 179

RTL-I regelkast met intern thermostaatventiel



P.180

RTL-A regelkast met extern thermostaatventiel



P. 181

TH regelkast



P. 182

Regelkastaccessoires



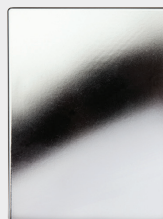
P. 183

Designafdekking, glas



P. 183

Designafdekking, hoogglans verchromd



P. 184

Universele afdekking voor wandafdekkingen



P. 184

RTL ventiel basis type D/AG



P. 185

RTL ventiel basis type E/AG



P. 185

RTL ventiel type D/AG



P. 186

RTL ventiel type E/AG



P. 186

VLOERVERWARMINGSVERDELERS

Vloerverwarmingsverdeler met debietmeter

PG = 760

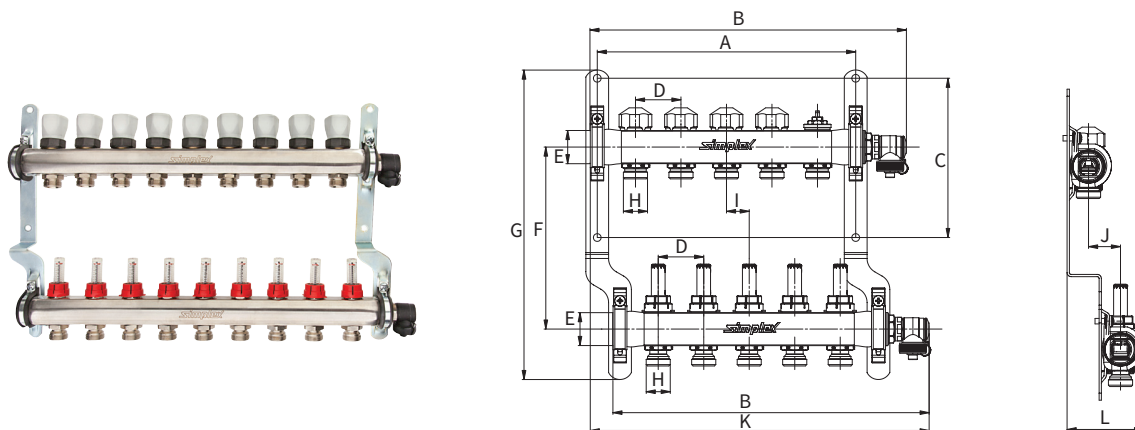
Verdelerunit bestaande uit aanvoer- en retourverdelers vervaardigd uit roestvrijstaalprofiel en S-vormige wandbeugel met geluiddempend inzetstuk conform DIN 4109.

De aanvoerverdeler omvat 2 – 12 st. geïntegreerde debietmeters, 0 – 5 l/m, de retourverdeler omvat 2 – 12 st. geïntegreerde thermostatische inzetstukken (stelaandrijvingen M30 x 1,5 kunnen achteraf ingebouwd worden), ventielslag 2,9 mm.

Aanvoer- en retourverdeler elk met: 2 – 12 st. vernikkelde nippels met G 3/4" M (Euro-conus), 1 st. aftapper met G 3/4" M (Euro-conus), draaibaar, vernikkeld, voor aftappen, ontluchting en vullen, 1 st. binnendraad, G 1" primaire zijde, schroefdraad DIN EN ISO 228-2.

De keuze van de verdelerkast is afhankelijk van de accessoires, bijv. warmtemeters.

- Verdeler in roestvrij staal
- Max. primaire bedrijfstemp.: 80 °C permanente temp., 95 °C kortstondig (de max. toelaatbare aanvoertemperatuur van de vloerverwarming moet in acht worden genomen)
- Max. bedrijfsdruk: 6 bar



Type	Aantal verwarmingcircuits	Aansluiting		Aantal	Artikelnummer
		E	H (EC)		
VT FH Debietmeter - 2	2	G 1" F	G 3/4" M	1	F18511
VT FH Debietmeter - 3	3	G 1" F	G 3/4" M	1	F18512
VT FH Debietmeter - 4	4	G 1" F	G 3/4" M	1	F18513
VT FH Debietmeter - 5	5	G 1" F	G 3/4" M	1	F18514
VT FH Debietmeter - 6	6	G 1" F	G 3/4" M	1	F18515
VT FH Debietmeter - 7	7	G 1" F	G 3/4" M	1	F18516
VT FH Debietmeter - 8	8	G 1" F	G 3/4" M	1	F18517
VT FH Debietmeter - 9	9	G 1" F	G 3/4" M	1	F18518
VT FH Debietmeter - 10	10	G 1" F	G 3/4" M	1	F18519
VT FH Debietmeter - 11	11	G 1" F	G 3/4" M	1	F18520
VT FH Debietmeter - 12	12	G 1" F	G 3/4" M	1	F18521

Afmetingen

Type	Afmetingen [mm]									
	A	B	C	D	F	G	I	J	K	L
VT FH Debietmeter - 2	135	198	175	50	200	340	25	35	222	84
VT FH Debietmeter - 3	185	248	175	50	200	340	25	35	272	84
VT FH Debietmeter - 4	235	298	175	50	200	340	25	35	322	84
VT FH Debietmeter - 5	285	348	175	50	200	340	25	35	372	84
VT FH Debietmeter - 6	335	398	175	50	200	340	25	35	422	84
VT FH Debietmeter - 7	385	448	175	50	200	340	25	35	472	84
VT FH Debietmeter - 8	435	498	175	50	200	340	25	35	522	84
VT FH Debietmeter - 9	485	548	175	50	200	340	25	35	572	84
VT FH Debietmeter - 10	535	598	175	50	200	340	25	35	622	84
VT FH Debietmeter - 11	585	648	175	50	200	340	25	35	672	84
VT FH Debietmeter - 12	635	698	175	50	200	340	25	35	722	84



Voorbedraad station voor vloerverwarmingsverdeler

PG = 764

Voorgemonteerd en voorbedraad verdelerstation, klaar voor installatie, voor vloerverwarmingen, bestaande uit:

- Verwarmingsverdeler met debietmeter gemonteerd in inbouw verdelerkast
- Klemmenstrook
- Stelaandrijvingen voorbedraad naar klemmenstrook

Volledige verwarmingsverdeler bestaande uit roestvrijstalen verdeler 1" met binnendraad met regelbare ventielen en debietmeters, 0-5 l/min, ventielafstand 50 mm, aansluitingen voor verwarmingscircuits met G 3/4" Euro-conus, retour debietbegrenzers (bovenaan), draaibare ontlufter 3/4" voor vullen, ontluftering en aftappen, klemmenstrook 230 V voor verwarming en koeling incl. pompmodule, stelaandrijvingen 230 V.

Ingebouwde verdelerkast uit verzinkt plaatstaal in gesloten uitvoering, poedercoating (commercieel wit, RAL 9016), kasthoogte regelbaar van 750 tot 850 mm, kastdiepte 110 – 165 mm, met op 45° gebogen rand, met montagerail voor verdeler, frontaal deksel met vergrendeling, aanvoer- en retouraansluitingen optioneel links, rechts of onderaan, clip-rail voor stuurmodulebalk, buisomleidingsrail, bijzonder eenvoudig te monteren dankzij de afneembare frontale schort.

- Verdeler in roestvrij staal
- Max. primaire bedrijfstemp.: 80 °C permanente temp., 95 °C kortstondig (de max. toelaatbare aanvoertemperatuur van de vloerverwarming moet in acht worden genomen)
- Max. bedrijfsdruk: 6 bar



Type	Aantal verwarmingscircuits	Aansluiting (EC)	Afmetingen (Breedte) [mm]		Artikelnummer
VT Station - 2	2	G 3/4" M	450	1	F18750
VT Station - 3	3	G 3/4" M	550	1	F18751
VT Station - 4	4	G 3/4" M	550	1	F18752
VT Station - 5	5	G 3/4" M	700	1	F18753
VT Station - 6	6	G 3/4" M	700	1	F18754
VT Station - 7	7	G 3/4" M	700	1	F18755
VT Station - 8	8	G 3/4" M	850	1	F18756
VT Station - 9	9	G 3/4" M	850	1	F18757
VT Station - 10	10	G 3/4" M	850	1	F18758
VT Station - 11	11	G 3/4" M	1000	1	F18759
VT Station - 12	12	G 3/4" M	1000	1	F18760



Verwarmingsverdeler voor radiatoraansluiting

PG = 701

Verwarmingsverdeler voor radiatoraansluiting, bestaande uit:

2 st. DN 32 verdelerbalken voor aanvoer en retour en S-vormige wandbeugel met geluidsisolerend inzetstuk conform DIN 4109.

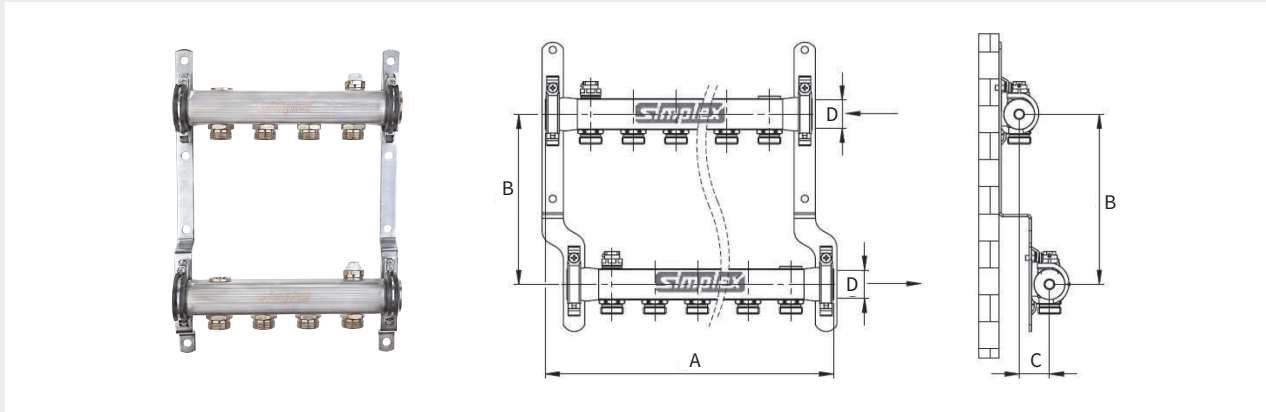
Primaire aansluitingen: Rp 1" voor Simplex-verdeler aansluitingskits (F14022 en F14023),


Secundaire aansluitingen: G 3/4" M Euro-conus,

voorgemonteerde aftapkraan en DN 15 verdelerstop per verdelerbalk,

kan achteraf bijv. met dompelhuls worden uitgerust.

- Verdeler in roestvrij staal, ventielen en accessoires uit vernikkeld messing
- Max. bedrijfstemperatuur: 110 °C
- Max. bedrijfsdruk: 10 bar



Type	Aantal verwarming- circuits	Aansluiting (D)	Afmetingen [mm]				Artikelnummer
			A	B	C		
VT HK - 2	2	Rp 1"	178	200	35	1	F18050
VT HK - 3	3	Rp 1"	228	200	35	1	F18051
VT HK - 4	4	Rp 1"	278	200	35	1	F18052
VT HK - 5	5	Rp 1"	328	200	35	1	F18053
VT HK - 6	6	Rp 1"	378	200	35	1	F18054
VT HK - 7	7	Rp 1"	428	200	35	1	F18055
VT HK - 8	8	Rp 1"	478	200	35	1	F18056
VT HK - 9	9	Rp 1"	528	200	35	1	F18057
VT HK - 10	10	Rp 1"	578	200	35	1	F18058
VT HK - 11	11	Rp 1"	628	200	35	1	F18059
VT HK - 12	12	Rp 1"	678	200	35	1	F18060



ACCESSOIRES VOOR VLOERVERWARMINGSVERDELER

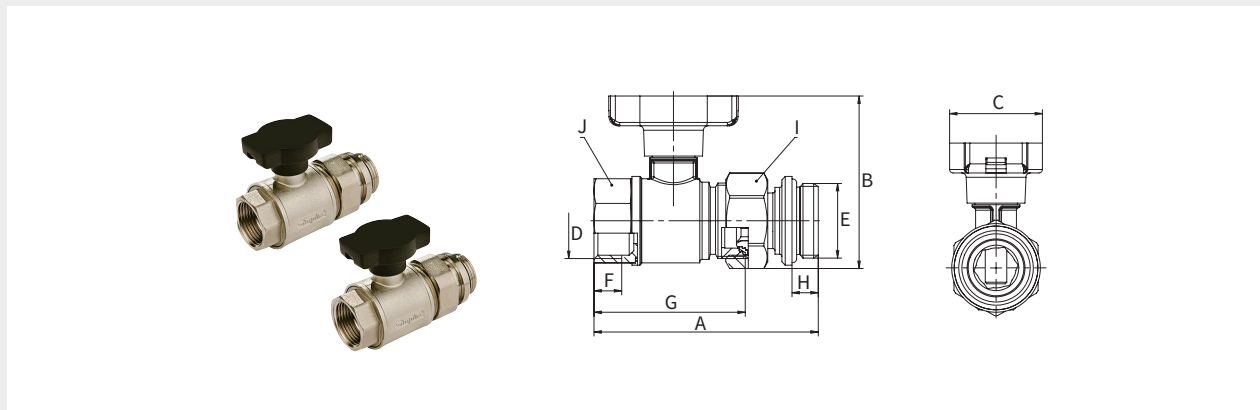
Aansluitkit voor verdelers, horizontaal

PG = 760


Voor Simplex-verdelers, bestaande uit:

2 st. kogelkranen met rechte schroefaansluiting met o-ring afdichting, T-handgrepen, thermometer achteraf in te bouwen.

- Onderdelen vervaardigd uit vernikkeld messing
- Afdichtingsmaterialen: EPDM
- Max. bedrijfstemperatuur: 110 °C
- Max. bedrijfsdruk: 10 bar



4

Type	Aansluiting			Artikelnummer
	D	E		
VA-Set W	G 1" F	G 1" M	1	F14022



Afmetingen

Type	Afmetingen [mm]							
	A	B	C	F	G	H	I (WS)	J (WS)
VA-Set W	99	76	41	12,2	67	11,5	37	37

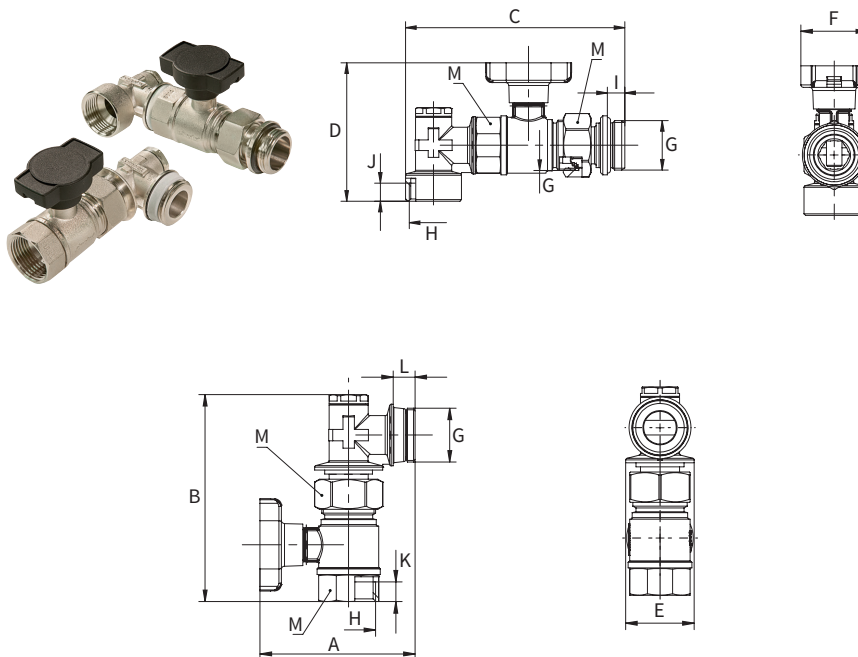
Aansluitkit voor verdelers, verticaal


PG = 760

Voor Simplex-verdelers, bestaande uit:

 2 st. kogelkranen met rechte schroefverbinding met o-ring afdichting, T-handgrepen, thermometer achteraf in te bouwen,
 2 st. 90° haakse aansluiting met zelfdichtende schroefdraad voor verticale montage van de aanvoerleidingen naar de verdelers.

- Onderdelen vervaardigd uit vernikkeld messing
- Afdichtingsmaterialen: EPDM
- Max. bedrijfstemperatuur: 110 °C
- Max. bedrijfsdruk: 10 bar



Type	Aansluiting			Artikelnummer
	H	G		
VA-Set S	G 1" F	G 1" M	1	F14023



Afmetingen

Type	Afmetingen [mm]										
	A	B	C	D	E	F	I	J	K	L	M (WS)
VA-Set S	96	128	145	92	42	41	11,5	12	12,2	13,5	37

BASIC aansluitkit voor verdeler, horizontaal

PG = 760

Voor Simplex verdelers voor horizontale aansluiting op de verdelertoevoerleidingen, bestaande uit:
2 st. kogelkranen in doorlaatvorm met rechte schroefaansluiting incl. afdichting en vleugelgreep.

- Onderdelen vervaardigd uit vernikkeld messing
- Afdichtingsmaterialen: EPDM
- Max. bedrijfstemperatuur: 95 °C
- Max. bedrijfsdruk: 10 bar



Type	Nominale doorgang	Aansluiting			Artikelnummer
		pijpskant	verdelerskant		
VA-Set BASIC W - DN20	DN 20	G 3/4" F	G 1" M	1	F14018
VA-Set BASIC W - DN25	DN 25	G 1" F	G 1" M	1	F14028

**BASIC aansluitkit voor verdelers, verticaal**

PG = 760

Voor Simplex verdelers voor verticale aansluiting op de verdelertoevoerleidingen, bestaande uit:
1 st. kogelkraan in doorlaatvorm met schroefaansluiting incl. afdichting en vleugelgreep,
1 st. kogelkraan in haakse uitvoering met schroefaansluiting incl. afdichting en vleugelgreep,
1 st. haakse aansluiting 90° met binnen- en buitendraad.

- Onderdelen vervaardigd uit vernikkeld messing
- Afdichtingsmaterialen: EPDM
- Max. bedrijfstemperatuur: 95 °C
- Max. bedrijfsdruk: 10 bar



Type	Nominale doorgang	Aansluiting			Artikelnummer
		pijpskant	verdelerskant		
VA-Set BASIC S - DN20	DN 20	G 3/4" F	G 1" M	1	F14019
VA-Set BASIC S - DN25	DN 25	G 1" F	G 1" M	1	F14029



Universele bevestigingskit voor warmtemeters, horizontaal

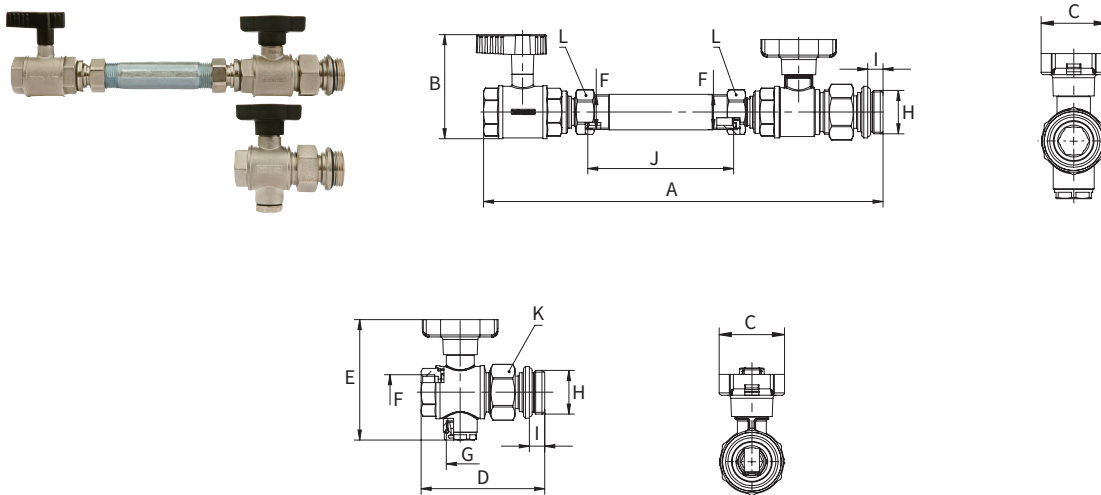
PG = 760


Voor Simplex-verdelers, bestaande uit:

3 st. kogelkranen met schroefverbinding met o-ring afdichting, T-handgrepen, thermometer achteraf in te bouwen.

1 st. warmtemeter-adapter 110 mm, G 1" M voor verdelerbalk, kogelkranen G 3/4" F, voor warmtemeters tot 1,5 m³/h.

- Onderdelen vervaardigd uit vernikkeld messing
- Afdichtingsmaterialen: EPDM
- Max. bedrijfstemperatuur: 110 °C
- Max. bedrijfsdruk: 10 bar



Type	F	Aansluiting G	H		Artikelnummer
WMZ-Set W	G 3/4" F	G 1/2" F and M 10 x 1 F	G 1" M	1	F14030



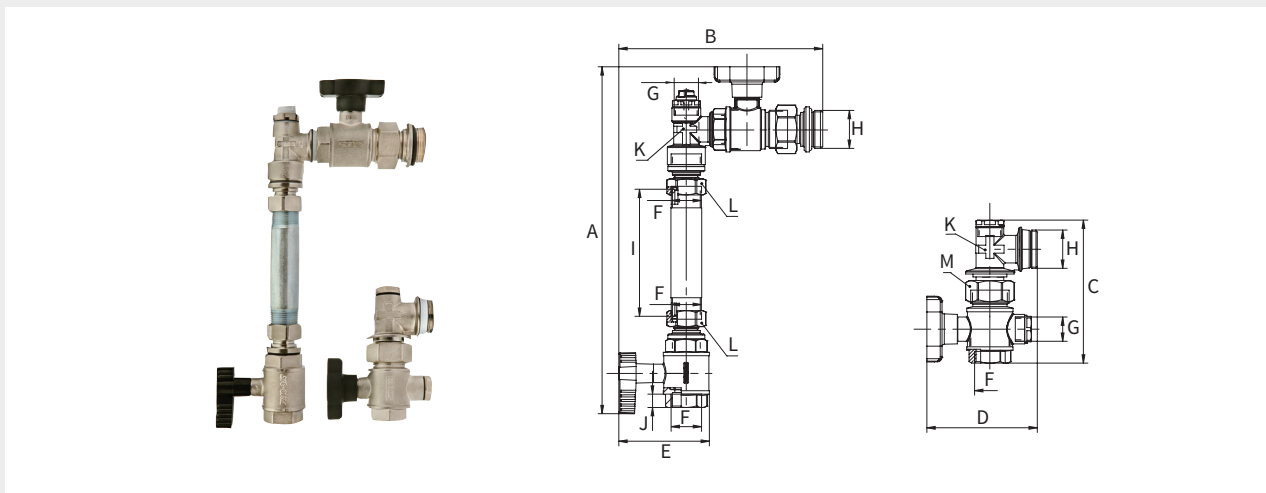
Afmetingen


Type	Afmetingen [mm]								
	A	B	C	D	E	I	J	K (WS)	L (WS)
WMZ-Set W	301,5	78,5	41	93	91	11,5	110	37	30

Universele bevestigingskit voor warmtemeters, verticaal PG = 760

Voor Simplex-verdelers, bestaande uit:
 3 st. kogelkranen met schroefverbinding met o-ring afdichting, T-handgrepen, thermometer achteraf in te bouwen.
 2 st. 90° haakse aansluiting met zelfdichtende schroefdraad voor verticale montage van de aanvoerleidingen naar de verdeler,
 1 st. warmtemeter-adapter 110 mm, G 1" M voor verdelerbalk,
 kogelkranen G 3/4" F, voor warmtemeters tot 1,5 m³/h.

- Onderdelen vervaardigd uit vernikkeld messing
- Afdichtingsmaterialen: EPDM
- Max. bedrijfstemperatuur: 110 °C
- Max. bedrijfsdruk: 10 bar



Type	F	Aansluiting	H		Artikelnummer
WMZ-Set S	G 3/4" F	G 1/2" F and M 10 x 1 F	G 1" M	1	F14031



Afmetingen

Type	Afmetingen [mm]									
	A	B	C	D	E	I	J	K (WS)	L (WS)	M (WS)
WMZ-Set S	301	177	124	96	78,5	110	11,5	27	30	37

Regelset constante temperatuur F36 met contactvoeler

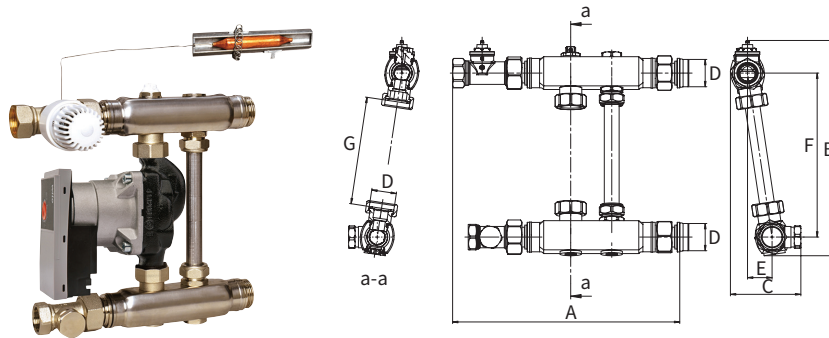
PG = 760


Compact regelstation van de toevoertemperatuur van vloerverwarmingssystemen tot 15 kW warmtevraag, wordt direct voor de verwarmingscircuitverdeler gemonteerd, aansluiting kan zowel rechts als links van de verdeler plaatsvinden, door de geringe bouwdiepte van de eenheid is montage in standaardverdelerkasten mogelijk.

Regelset bestaande uit:

regelset constante temperatuur, pomp incl. aansluitkabel, thermostaatkop met contactvoeler, warmtegeleidende contactvoet, rechte wandbeugel.

- Onderdelen vervaardigd uit roestvrij staal
- Afdichtingsmaterialen: EPDM
- Max. bedrijfstemperatuur: 90 °C
- Max. bedrijfsdruk: 10 bar



Type	Pomp	Nominale doorgang	Aansluiting		Artikelnummer
FWR-A WILO	WILO hoge efficiëntie	DN 20	G 1" F	1	F18770
FWR-A GF	GRUNDFOS hoge efficiëntie	DN 20	G 1" F	1	F18771



Afmetingen

Type	Afmetingen [mm]					
	A	B	C	E	F	G
FWR-A WILO/GF	277	262	83	28	200	130

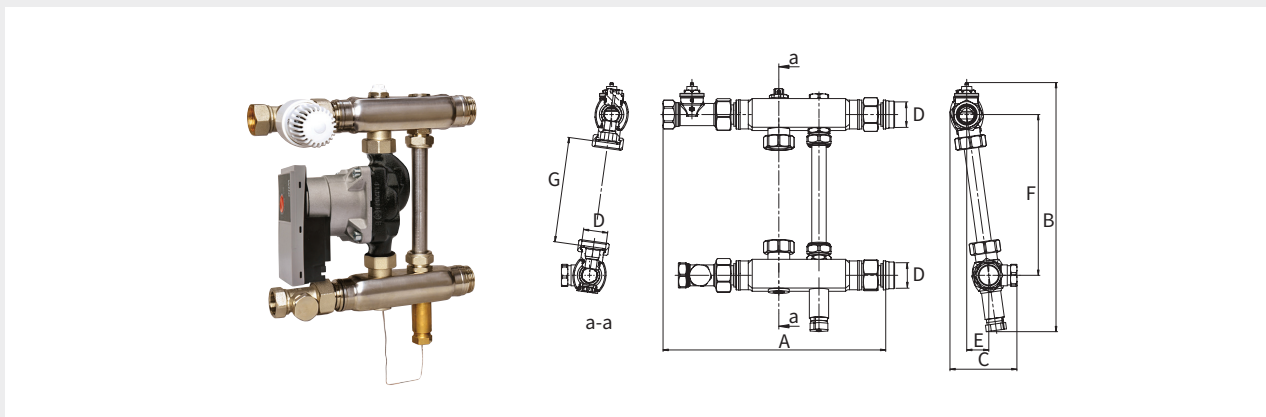
Regelset constante temperatuur F36 met dompelsensor PG = 760


Compact regelstation van de toevoertemperatuur van vloerverwarmingssystemen tot 15 kW warmtevraag, wordt direct voor de verwarmingscircuitverdelers gemonteerd, aansluiting kan zowel rechts als links van de verdeler plaatsvinden, door de geringe bouwdiepte van de eenheid is montage in standaardverdelerskasten mogelijk.

Regelset bestaande uit:

regelset constante temperatuur, pomp incl. aansluitkabel, thermostaatkop met dompelsensor, rechte wandbeugel.

- Onderdelen vervaardigd uit roestvrij staal
- Afdichtingsmaterialen: EPDM
- Max. bedrijfstemperatuur: 90 °C
- Max. bedrijfsdruk: 10 bar



Type	Pomp	Nominale doorgang	Aansluiting		Artikelnummer
FWR-T WILO	WILO hoge efficiëntie	DN 20	G 1" F	1	F18772
FWR-T GF	GRUNDFOS hoge efficiëntie	DN 20	G 1" F	1	F18773



Afmetingen

Type	Afmetingen [mm]					
	A	B	C	E	F	G
FWR-T WILO/GF	277	310	83	28	200	130

Regelset constante temperatuur F36 met dompelsensor zonder pomp

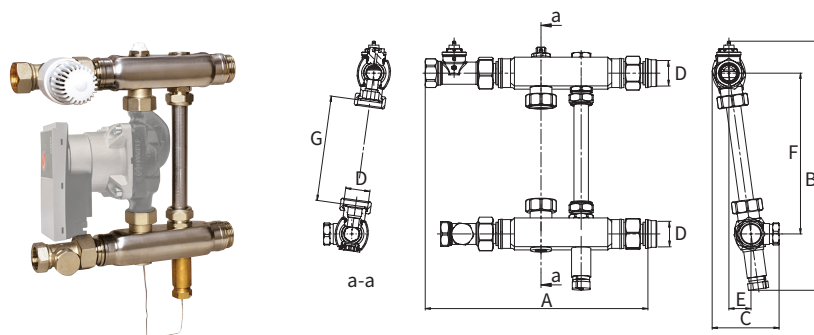
PG = 760

Compact regelstation van de toevoertemperatuur van vloerverwarmingssystemen tot 15 kW warmtevraag, wordt direct voor de verwarmingscircuitverdeler gemonteerd, aansluiting kan zowel rechts als links van de verdeler plaatsvinden, door de geringe bouwdiepte van de eenheid is montage in standaardverdelerkasten mogelijk.

Regelset bestaande uit:

regelset constante temperatuur, thermostaatkop met dompelsensor, rechte wandbeugel, doorstroomhoeveelheid instelbaar via regelventiel, bypass-gedeelte instelbaar, temperatuurveiligheidsschakelaar, instelbereik: 50 °C uitschakeltemperatuur, zonder elektrische installatie.

- Onderdelen vervaardigd uit roestvrij staal
- Afdichtingsmaterialen: EPDM
- Max. bedrijfstemperatuur: 90 °C
- Max. bedrijfsdruk: 10 bar



Type	Pomp	Nominale doorgang	Aansluiting		Artikelnummer
FWR-T	-	DN 20	G 1" F	1	F18774



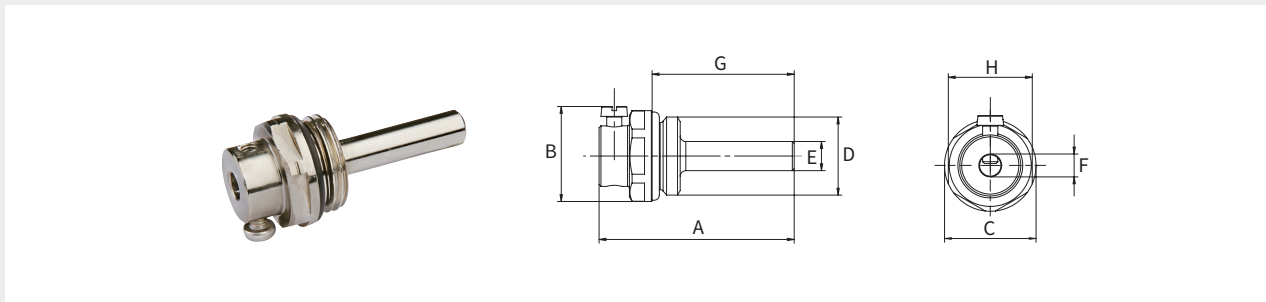
Afmetingen


Type	Afmetingen [mm]					
	A	B	C	E	F	G
FWR-T	277	310	83	28	200	130

Dompelhuls voor temperatuursondes PG = 760

Voor temperatuursondes, sensorzitting ca. 5,6 x 50 mm.

- Onderdelen vervaardigd uit vernikkeld messing
- Afdichtingsmaterialen: EPDM
- Max. primaire bedrijfstemp.: 80 °C permanente temp., 95 °C kortstondig
- Max. bedrijfsdruk: 6 bar




Type	Aansluiting (D)	Afmetingen [mm]								Artikelnummer
		A	B	C	E	F	G	H (WS)		
Dompelhuls	G 1/2" M	51,5	25	24	7,7	6	37,7	22	1	F14032



Contact-thermometer voor verdelers PG = 760

Voor eenvoudige montage op de roestvrijstalen verdeler, meetbereik 0 – 80 °C, bevestigd door middel van een spanveer, 33 mm diameter.



Type	Versie		Artikelnummer
Contact-thermometer	incl. spanveer	1	F18525




Kit om achteraf in te bouwen in thermometerhandgreep PG = 760

In combinatie met de Simplex T-handgreep van de aansluitsets van de verdeler en de warmtemeters.

- Onderdelen vervaardigd uit kunststof



Type	Geschikt voor		Artikelnummer
Inbouwkit TG VT	T-knop	1	F14024




Stelaandrijving

PG = 762



Stil en onderhoudsvrij, gesloten in stroomloze toestand, voor zoneregeling, plug-in montage met ventieladapter, regelingcontrole, functieweergave, "eerst open" functie, spatbestendig IP54, "omgekeerde" montage mogelijk, aansluitleiding 2 x 0,75 mm², aanvoerleiding 1 m, incl. ventieladapter VA91, schroefdraad M 30 x 1,5.

Type	Versie		Artikelnummer
STA - 230 V	230 V	1	F18473
STA - 24 V	24 V	1	F18474

ANALOG kamerthermostaat

PG = 762




Kamerthermostaat voor het detecteren en regelen van de vereiste kamertemperatuur. De gewenste kamertemperatuur wordt met de soft-lock-functie ingesteld.

Spanning wordt rechtstreeks aangevoerd via klemmenstrook of afzonderlijke voedingsunit, "onafhankelijke sturing" of geïntegreerde systeemsturing, ontworpen voor verwarmingssystemen, met reset-ingang voor tijdgestuurde reset van de kamertemperatuur, bijv. via een externe systeemklok, instellingkalibratie, vorstbeveiligingsfunctie, kleur: signaal wit.

Technische gegevens:

- Bedrijfsspanning: 230 V
 - 50 Hz spanningstoevoer via basis of externe voedingsunit
 - IP-klasse: IP 20
 - Beschermingsklasse: II
 - Schakelvermogen: 2 A ohmse belasting, 200 VA inductief
 - Temperatuurbereik instelling: 10 – 28 °C
 - Afwijking van de gewenste temperatuur: 0,25 °C
 - Resettemperatuur: 4 °C
 - Max. aantal aan te sluiten stelaandrijvingen: 10 (max. 3 W/stelaandrijving)
 - Aansluitklemmen: 5 schroef-aansluitklemmen - 0,22 mm² tot 1,5 mm²
 - Materiaal: PC en ABS
 - Afmetingen (B x H x D): 86 x 86 x 29 mm
- Slimline, compacte uitvoering
 - Eenvoudige montage en gebruik
 - Uitstekende bedrijfszekerheid, onderhoudsvrij

Type	Versie		Artikelnummer
RT ANALOG	voor verwarmingssystemen	1	F18585

KOMFORT/CONTROL kamerthermostaat

PG = 762




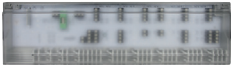
Kamerthermostaat voor het detecteren en regelen van de vereiste kamertemperatuur. Met display, druk-draaiknop en soft-lock.

Voor verwarmen/koelen inclusief "omwissel"ingang, selecteerbaar verwarmingssysteem, instelbare resettemperatuur, spanning wordt rechtstreeks aangevoerd via klemmenstrook of afzonderlijke voedingsunit, "onafhankelijke sturing" of geïntegreerde systeemsturing, ontworpen voor verwarmings- en koelsystemen, verschillende bedrijfsmodi, instelbare resettemperatuur, reset-ingang voor tijdgestuurde reset van de kamertemperatuur, bijv. via een externe systeemklok, "omwisselingang", detectiecorrectie van de reële temperatuur, temperatuur-instellingslimiet, ventielbeschermingsfunctie, vorstbeveiligingsfunctie, geschikt voor stelaandrijvingen met NC of NO sturing, selecteerbaar NC (normaal gesloten) / NO (normaal open), kleur: puur wit.

Technische gegevens:

- Bedrijfsspanning: 230 V
- 50 Hz spanningstoevoer via basis of elektriciteitsnet
- IP-klasse: IP 20
- Beschermingsklasse: II
- Schakelvermogen: 1 A ohmse belasting, 200 VA inductief
- Temperatuurbereik instelling: 5 – 30 °C
- Afwijking van de gewenste temperatuur: 0,2 °C
- Resettemperatuur: instelbaar
- Max. aantal aan te sluiten stelaandrijvingen: 5 (max. 3 W/stelaandrijving)
- Aansluitklemmen: 6 schroef-aansluitklemmen - 0,22 mm² tot 1,5 mm²
- Materiaal: ABS
- Afmetingen (B x H x D): 86 x 86 x 31 mm
- Slimline, compacte uitvoering
- Groot overzichtelijk LC display met geïntegreerde achtergrondverlichting
- Eenvoudige montage en gebruik
- Uitstekende bedrijfszekerheid, onderhoudsvrij

Type	Versie		Artikelnummer
RT KOMFORT	voor verwarmings- en koelingssystemen	1	F18594
RT CONTROL	voor verwarmings- en koelingssystemen, met weektimer	1	F18635




Centrale aansluitunit van een ruimteregeling voor de oppervlaktetemperatuurregeling van verwarmings- en koelsystemen.

6 of 10 regelzones, voor 230 V NC-stelaandrijvingen, inclusief pompsturing, aansluitingen voor een temperatuurbegrenzer/dauwpuntsensor en ingang voor een "omwisselsignaal", 15 of 21 aansluitklemmen voor max. 15 of 21 stelaandrijvingen, aansluitklemmen zonder schroeven, beproefde kabelgeleiding en standaard conforme trekcontlasting, ontworpen voor verwarmings- en/of koelsystemen, tussenaansluiting van de beschermingsgeleider, net-aansluitklemmenblok voor pomp/ketelcircuit, pompsturing, signaalingang voor temperatuurbegrenzer of dauwpuntsensor, resetkanaal aansluiting voor externe systeemklok, "omwisselaansluiting" voor verwarming/koeling, geschikt voor NC-stelaandrijvingen zonder pompsturing, eveneens geschikt voor NO-stelaandrijvingen (NO: normaal open), kleur van behuizing/deksel: lichtgrijs/transparant.

Technische gegevens:

- Bedrijfsspanning: 230 V, 50 Hz
- Max. opgenomen vermogen: 50 VA
- IP-klasse: IP 20
- Beschermingsklasse: II
- Verwarmingszones: 6 of 10
- Max. aantal aan te sluiten stelaandrijvingen: 15 of 21
- Materiaal lichaam: ABS
- Afmetingen (H x L x D): 90 x 326,5 x 52 mm

- Eenvoudige montage en gebruik
- Uitstekende bedrijfszekerheid, onderhoudsvrij

Type	Versie		Artikelnummer
Klemmenstrook - 6	6 controlezones	1	F18591
Klemmenstrook - 10	10 controlezones	1	F18592

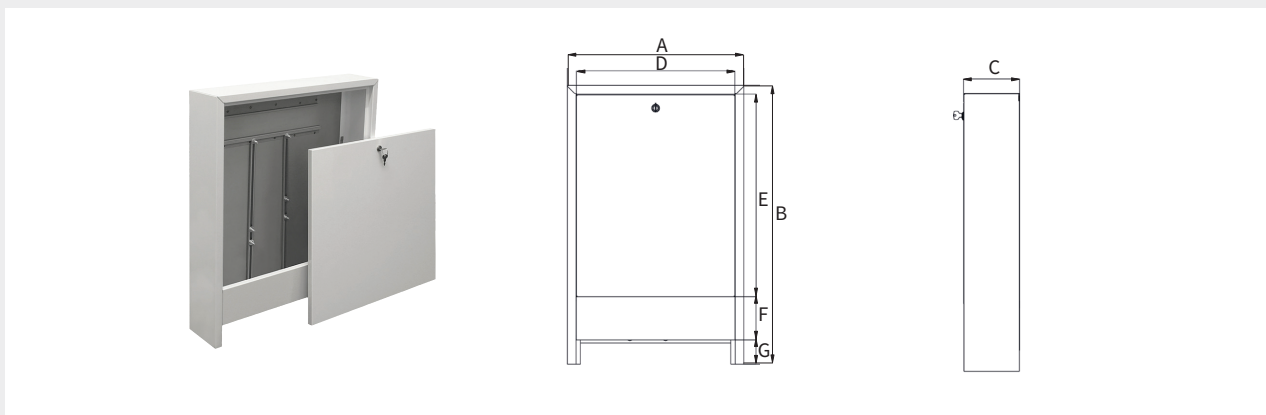
EXCLUSIV verdelerkast, wandmontage PG = 761


Voor Simplex-verdelers. Kenmerken:

- Kasthoogte 710 mm
- Kastdiepte 140 mm
- Poedercoating (commercieel wit, RAL 9016)
- Gladde zijkanten
- Aanvoer en retour aansluitingen onderaan
- Montagerail voor verdeler
- Frontaal deksel met vergrendeling
- Clip-rail voor stuurmodulebalk
- Buisomleidingsrail
- Verpakt in een doos
- Bijzonder eenvoudig te monteren dankzij de afneembare achterwand

→ **Andere afmetingen op aanvraag!**

- Vervaardigd uit verzinkt plaatstaal in gesloten uitvoering



Type	Afmetingen [mm]								Artikelnummer
	A	B	C	D	E	F	G		
Kast E-AP - 450	450	710	140	406	516	110	62	1	F18550
Kast E-AP - 550	550	710	140	506	516	110	62	1	F18551
Kast E-AP - 700	700	710	140	656	516	110	62	1	F18552
Kast E-AP - 850	850	710	140	806	516	110	62	1	F18553
Kast E-AP - 1000	1000	710	140	956	516	110	62	1	F18554
Kast E-AP - 1200	1200	710	140	1156	516	110	62	1	F18555



Selectie verdeelkast (EXCLUSIV verdelerkast, wandmontage)

Kastbreedte	Verwarmingscircuits Verdeler + Verdeler-aansluitkit horizontaal	Verwarmingscircuits Verdeler + Verdeler-aansluitkit verticaal	Verwarmingscircuits Verdeler + Warmtemeter bev. kit horizontaal	Verwarmingscircuits Verdeler + Warmtemeter bev. kit verticaal	Verwarmingscircuits Verdeler + Regelset constante temperatuur
450	2-3	2	-	2	-
550	4-5	3-4	-	3-4	-
700	6-8	5-7	2-4	5-7	2-3
850	9-11	8-10	5-7	8-10	4-6
1000	12	11-12	8-10	11-12	7-9
1200	13-15	13-15	11-12	13-15	10-12

De keuze van de verdeelkast is afhankelijk van het aantal verwarmingscircuits en verdeelaccessoires.

EXCLUSIV verdelerkast, ingebouwd

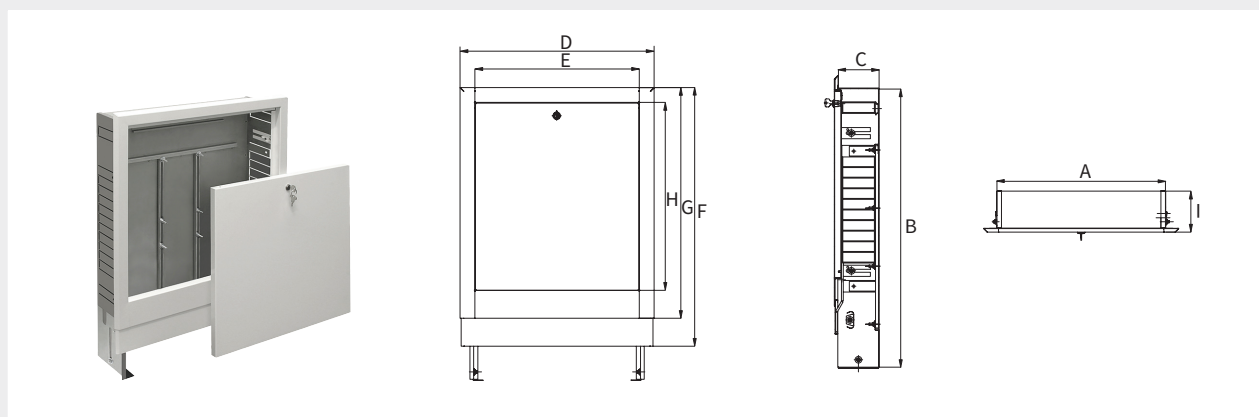
PG = 761


Voor Simplex-verdelers. Kenmerken:

- Kasthoogte regelbaar van 750 tot 850 mm
- Kastdiepte 110 - 165 mm
- Poedercoating (commercieel wit, RAL 9016)
- Met op 45° gebogen rand
- Aanvoer- en retouraansluitingen optioneel links, rechts of onderaan
- Montagerail voor verdeler
- Frontaal deksel met vergrendeling
- Clip-rail voor stuurmodulebalk
- Buisomleidingsrail
- Verpakt in een doos
- Bijzonder eenvoudig te monteren dankzij de afneembare frontale schort

→ Andere afmetingen op aanvraag!

- Vervaardigd uit verzinkt plaatstaal in gesloten uitvoering



Type	Afmetingen [mm]										Artikelnummer
	A	B	C	D	E	F	G	H	I		
Kast E-UP - 450	450	750 - 850	110 - 165	522	442	639 - 695	620	505	120	1	F18556
Kast E-UP - 550	550	750 - 850	110 - 165	622	542	639 - 695	620	505	120	1	F18557
Kast E-UP - 700	700	750 - 850	110 - 165	772	682	639 - 695	620	505	120	1	F18558
Kast E-UP - 850	850	750 - 850	110 - 165	922	842	639 - 695	620	505	120	1	F18559
Kast E-UP - 1000	1000	750 - 850	110 - 165	1072	992	639 - 695	620	505	120	1	F18560
Kast E-UP - 1200	1200	750 - 850	110 - 165	1272	1192	639 - 695	620	505	120	1	F18561



Selectie verdeelkast (EXCLUSIV verdelerkast, ingebouwd)

Kastbreedte	Verwarmingcircuits Verdeler + Verdeler-aansluitkit horizontaal	Verwarmingcircuits Verdeler + Verdeler-aansluitkit verticaal	Verwarmingcircuits Verdeler + Warmtemeter bev. kit horizontaal	Verwarmingcircuits Verdeler + Warmtemeter bev. kit verticaal	Verwarmingcircuits Verdeler + Regelset constante temperatuur
450	2-3	2	-	2	-
550	4-5	3-4	-	3-4	-
700	6-8	5-7	2-4	5-7	2-3
850	9-11	8-10	5-7	8-10	4-6
1000	12	11-12	8-10	11-12	7-9
1200	13-15	13-15	11-12	13-15	10-12

The manifold cabinet selection depends on the number of heating circuits and the distributor accessories.

STANDAARD verdelerkast, wandmontage

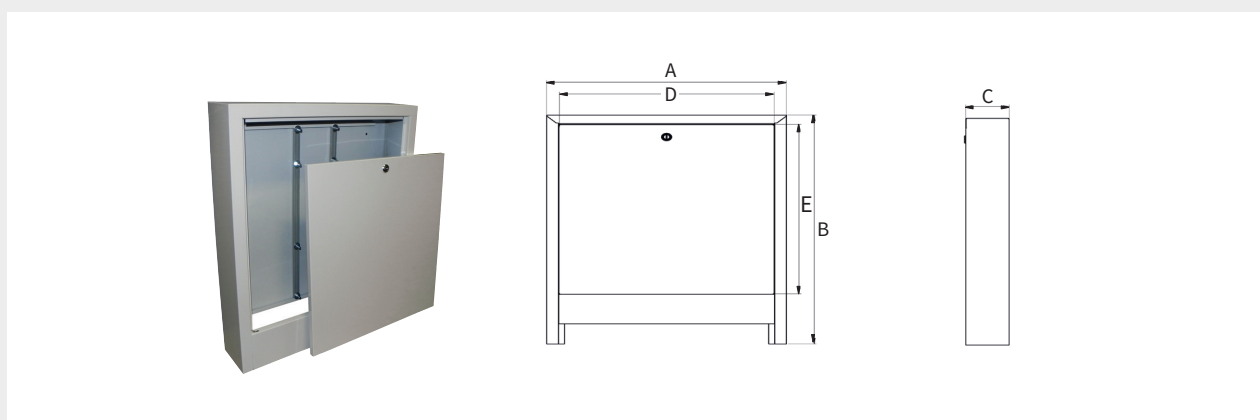
PG = 761


Voor Simplex-verdelers. Kenmerken:

- Kasthoogte 585 mm
- Kastdiepte 110 mm
- Poedercoating (commercieel wit, RAL 9016)
- Gladde zijpanelen
- Aanvoer en retour aansluitingen onderaan
- Montagerail voor verdeler
- Frontaal deksel met draaivergrendeling
- Buisomleidingsrail
- Verpakt in een doos
- Bijzonder eenvoudig te monteren dankzij de afneembare achterwand

→ **Andere afmetingen op aanvraag!**

- Vervaardigd uit verzinkt plaatstaal in gesloten uitvoering



Type	Afmetingen [mm]						Artikelnummer
	A	B	C	D	E		
Kast S-AP - 450	450	585	110	405	436	1	F18562
Kast S-AP - 550	550	585	110	505	436	1	F18563
Kast S-AP - 700	700	585	110	655	436	1	F18564
Kast S-AP - 850	850	585	110	805	436	1	F18565
Kast S-AP - 1000	1000	585	110	955	436	1	F18566



Selectie verdeelkast (STANDAARD verdelerkast, wandmontage)

Kastbreedte	Verwarmingscircuits Verdeler + Verdeler-aansluitkit horizontaal	Verwarmingscircuits Verdeler + Verdeler-aansluitkit verticaal	Verwarmingscircuits Verdeler + Warmtemeter bev. kit horizontaal	Verwarmingscircuits Verdeler + Warmtemeter bev. kit verticaal	Verwarmingscircuits Verdeler + Regelset constante temperatuur
450	2-3	2	-	2	-
550	4-5	3-4	-	3-4	-
700	6-8	5-7	2-4	5-7	2-3
850	9-11	8-10	5-7	8-10	4-6
1000	12	11-12	8-10	11-12	7-9

De keuze van de verdeelkast is afhankelijk van het aantal verwarmingscircuits en verdeelaccessoires.

STANDAARD verdelerkast, ingebouwd

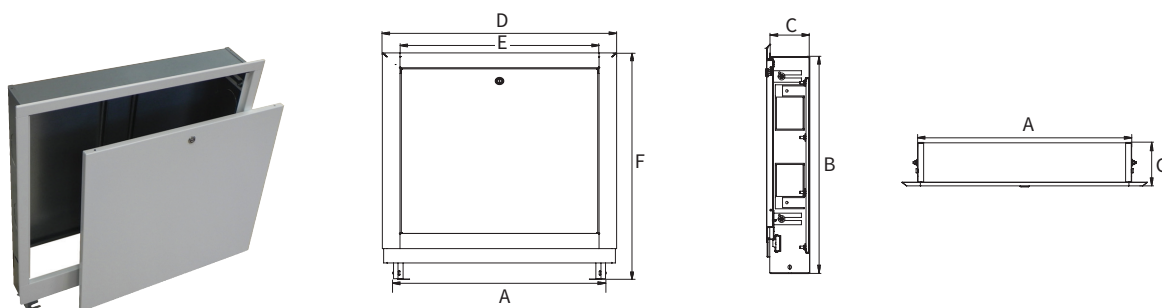
PG = 761


Voor Simplex-verdelers. Kenmerken:

- Kasthoogte regelbaar van 560 tot 660 mm
- Kastdiepte 110 - 165 mm
- Poedercoating (commercieel wit, RAL 9016)
- Aanvoer- en retouraansluitingen optioneel links, rechts of onderaan
- Montagerail voor verdeler
- Frontaal deksel met draaivergrendeling
- Buisomleidingsrail
- Verpakt in een doos
- Bijzonder eenvoudig te monteren dankzij de afneembare frontale schort

→ Andere afmetingen op aanvraag!

- Vervaardigd uit verzinkt plaatstaal in gesloten uitvoering



Type	Afmetingen [mm]								Artikelnummer
	A	B	C	D	E	F	G		
Kast S-UP - 450	450	560 - 660	110 - 165	518	435	594 - 694	120	1	F18567
Kast S-UP - 550	550	560 - 660	110 - 165	618	535	594 - 694	120	1	F18568
Kast S-UP - 700	700	560 - 660	110 - 165	768	685	594 - 694	120	1	F18569
Kast S-UP - 850	850	560 - 660	110 - 165	918	835	594 - 694	120	1	F18570
Kast S-UP - 1000	1000	560 - 660	110 - 165	1068	985	594 - 694	120	1	F18571


Selectie verdeelkast (STANDAARD verdelerkast, ingebouwd)

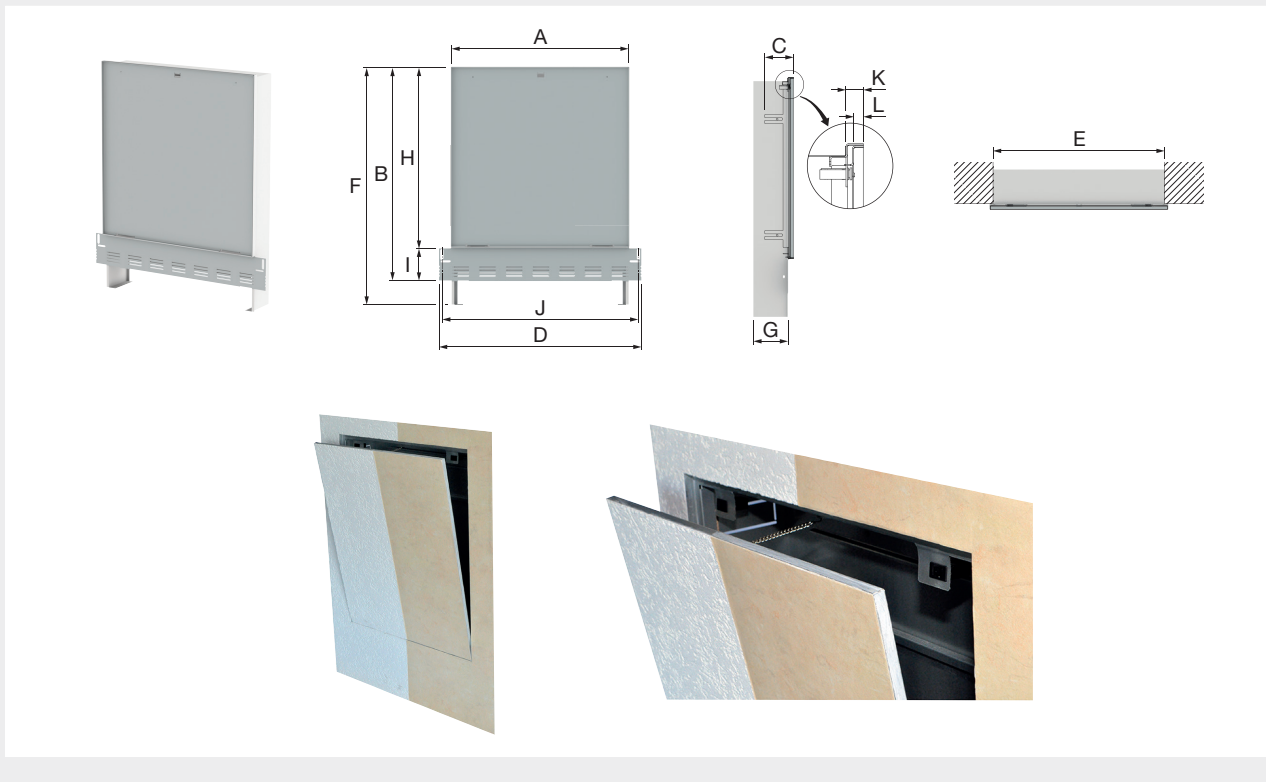
Kastbreedte	Verwarmingscircuits Verdeler + Verdeler-aansluitkit horizontaal	Verwarmingscircuits Verdeler + Verdeler-aansluitkit verticaal	Verwarmingscircuits Verdeler + Warmtemeter bev. kit horizontaal	Verwarmingscircuits Verdeler + Warmtemeter bev. kit verticaal	Verwarmingscircuits Verdeler + Regelset constante temperatuur
450	2-3	2	-	2	-
550	4-5	3-4	-	3-4	-
700	6-8	5-7	2-4	5-7	2-3
850	9-11	8-10	5-7	8-10	4-6
1000	12	11-12	8-10	11-12	7-9

The manifold cabinet selection depends on the number of heating circuits and the distributor accessories.


MYDESIGN integreerbare kastafdekking PG = 761

Het deksel kan in de wand worden geïntegreerd, individueel design van het wandoppervlak, geschikt voor Simplex EXCLUSIV verdelerkasten, integreerbaar in allerlei wandoppervlakken bijv. pleister, tegels, behang, stukadoorswerk en nog veel meer. Onzichtbare opening met "druk-om-te-openen" technologie met veiligheidsketting. Voorbereiding van de bodem en montage van het vulmateriaal ter plaatse.

- Onderdelen vervaardigd uit verzinkt plaatstaal



4

Type	Geschikt voor		Artikelnummer
Kastafdekking - 450	EXCLUSIV verdelerkast, ingebouwd 450 mm	1	F18543
Kastafdekking - 550	EXCLUSIV verdelerkast, ingebouwd 550 mm	1	F18544
Kastafdekking - 700	EXCLUSIV verdelerkast, ingebouwd 700 mm	1	F18545
Kastafdekking - 850	EXCLUSIV verdelerkast, ingebouwd 850 mm	1	F18546
Kastafdekking - 1000	EXCLUSIV verdelerkast, ingebouwd 1000 mm	1	F18547



Afmetingen

Type	Afmetingen [mm]											
	A	B	C	D	E*	F (min./max.)	G	H	I	J	K	L
Kastafdekking - 450	474	687	90	550	450	764 / 881	110-150	580	62-107	530	19	10
Kastafdekking - 550	574	687	90	650	550	764 / 881	110-150	580	62-107	630	19	10
Kastafdekking - 700	724	687	90	800	700	764 / 881	110-150	580	62-107	780	19	10
Kastafdekking - 850	874	687	90	950	850	764 / 881	110-150	580	62-107	930	19	10
Kastafdekking - 1000	1024	687	90	1100	1000	764 / 881	110-150	580	62-107	1080	19	10

* Kastbreedte

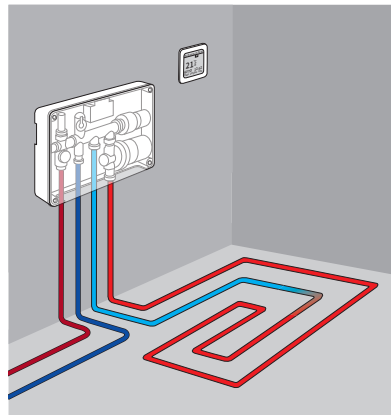
REGELKASTEN

Typen regelkasten op basis van de toepassing

5 - 40 m²

Kamertemperatuur-afhankelijke regeling met beperking van de aanvoertemperatuur (systeemregelkasten)

De intelligente oplossing voor regeling van de kamertemperatuur voor vloerverwarming in één ruimte. In combinatie met een standaard 230 V-kamerthermostaat kunnen met de KOMPAKT en de KOMFORT-systeemregelkast eenvoudige tot en met tijdgestuurde temperatuurregelingen worden geïmplementeerd voor een gepersonaliseerde en energiebesparende regeling van de vloerverwarming.

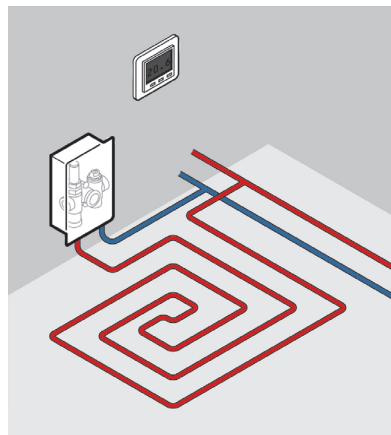


Systeemregelkasten: regeling van de kamertemperatuur met beperking van de aanvoertemperatuur voor vloerverwarmingssystemen in één kamer

> 15 m²

Kamertemperatuur-afhankelijke regeling met beperking van de retourtemperatuur (RTL-TH-regelkasten)

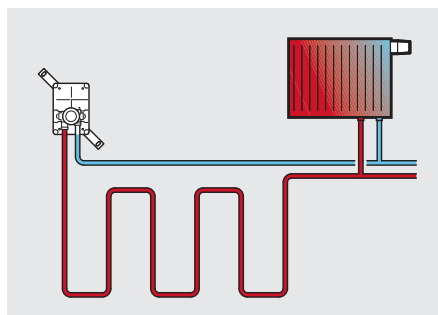
De handige optie voor het bedienen van vloerverwarmingssystemen met hoge aanvoertemperaturen in RTL-circuits. Met name geschikt voor het achteraf inbouwen in bestaande gebouwen, gedeeltelijke uitrusting in nieuwe huizen of gedecentraliseerde gereguleerde vloerverwarming zonder verdeler.



RTL-TH-regelkasten: regeling van de kamertemperatuur zelfs bij hoge aanvoertemperaturen (voor toepassing bij vloerverwarming als primaire verwarming)

Retourtemperatuur-afhankelijke regeling (RTL-regelkasten)

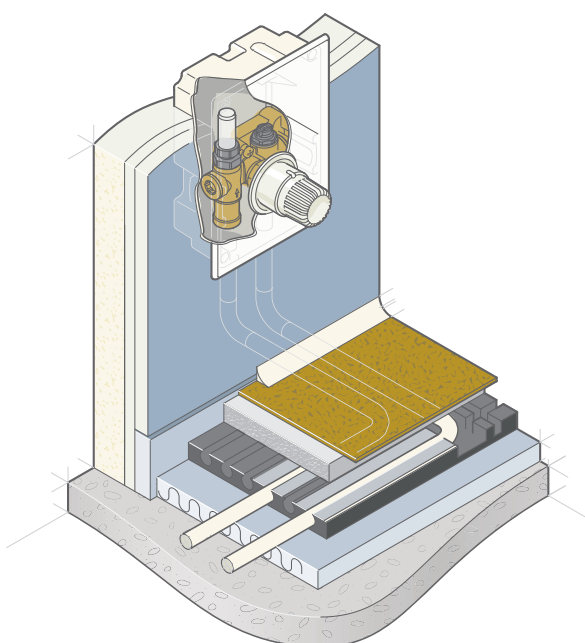
Deze regelkasten regelen de vloerverwarming betrouwbaar en zonder hulpvoeding. In combinatie met een verwarmingssysteem dat door ruimtetemperatuur wordt geregeld, kan deze regelkast worden gebruikt voor basiswarmtelevering voor een ruimte en voor vloerverwarming.



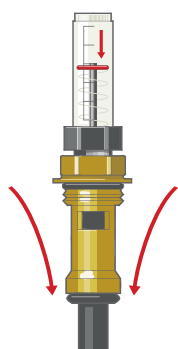
RTL-regelkasten: vloerverwarming en basiswarmtelevering zelfs bij hoge aanvoertemperaturen

Kamertemperatuur-afhankelijke regeling (TH-regelkasten)

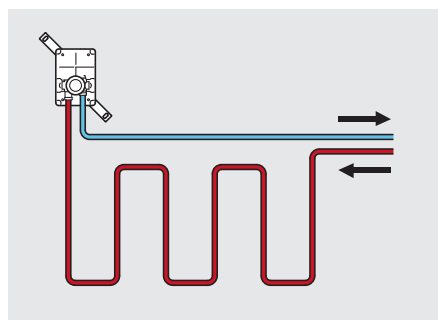
Temperatuurregeling via ingebouwde kamerthermostaat. Deze versie wordt voor verwarmingssystemen op lage temperatuur gebruikt wanneer de aanvoertemperatuur van de aangesloten vloerverwarming niet hoeft te worden beperkt.



Alle regelkasten van Simplex kunnen eenvoudig worden gemonteerd en aangesloten op vloerverwarmingssystemen met behulp van de eenvoudig aan te sluiten wandmontagedoos.



Instel- en afsluitklep voor regeling van de doorstroming



TH-regelkasten: regeling van de kamertemperatuur bij lage aanvoertemperaturen

4

Technische kenmerken afhankelijk van de versie

Temperatuur-veiligheidsschakelaar

Bescherm het vloerverwarmingssysteem tegen oververhitting wanneer een defecte thermostaatkop een te hoge aanvoertemperatuur veroorzaakt. Na afkoeling kan de klep worden gereset door op het inzetstuk te drukken.

Doorstroming-indicator en -regeling

De retourdoorstroming kan worden geregeld. Met het geïntegreerde instellingsgedeelte kan de volumedoorstroming worden ingesteld en afgelezen voor controle.

Digitale kamerthermostaat

Elektronische verdeckte kamerthermostaat, kan in verschillende schakelseries worden geïntegreerd, programmeerbaar, met automatische functie en verlicht display met weergave van temperatuur en verwarming.

Vul-/aftap kraan

Voor eenvoudig vullen, leegmaken en spoelen van het systeem.

KOMPAKT/KOMFORT-SYSTEEMREGELKASTEN

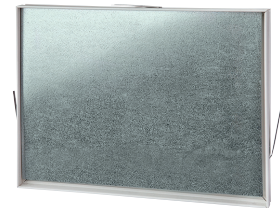
De KOMPAKT/KOMFORT regelkasten worden gebruikt voor de bediening van éénkamer-verwarmingssystemen, **waardoor de vloerverwarming afhankelijk van de kamertemperatuur kan worden geregeld en de aanvoertemperatuur kan worden begrensd** (instelbereik 10 - 50 °C).

Bediening door middel van een elektrische kamerthermostaat (niet inbegrepen, gelieve apart te bestellen).

Kenmerken:

- Wandmontagedoos, met voormonteerde ventielmodule met ontluchting en aftapper
- Ventielmodule aansluiting met G 3/4" M Euro-conus voor aansluiting met klemsets aan leidingzijde
- Wandafdekking
- Temperatuur-veiligheidsschakelaar
- Afsluiter met slangaansluiting voor eenvoudige hantering bij inbedrijfstelling en onderhoudswerkzaamheden
- Regelkop voor het instellen van de aanvoertemperatuur
- Debietmeting en -regeling voor bovenaansluiting
- Regelbare circulatiepomp
- "Easy-connect" stekerverbinding voor elektrische aansluiting
- Aansluitingen van het primaire circuit met afzonderlijke afsluiter

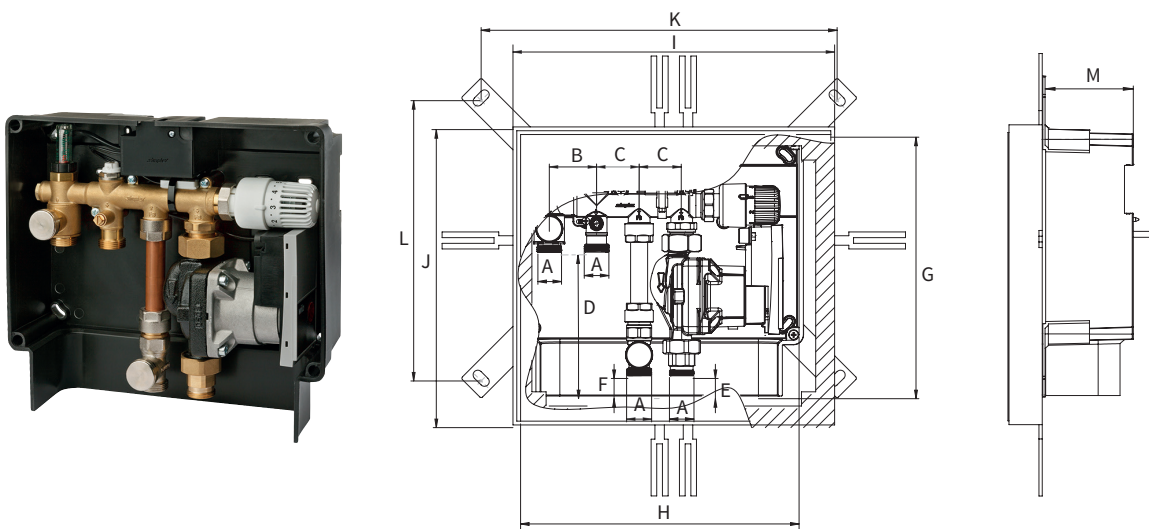
- Onderdelen vervaardigd uit messing, staal en kunststof
- Afdichtingsmaterialen: EPDM, PTFE
- Max. bedrijfstemperatuur: 60 °C
- Max. bedrijfsdruk: 6 bar



KOMPAKT systeemregelkast

PG = 736

- Kunststof wandmontagekast
- Wandafdekking bestaat uit tegelframe met dieptecompensatie en universeel deksel (extra deksels optioneel leverbaar)
- Geïntegreerd in het metselwerk



Type	Aansluiting A (EC)	Wandafdekking		Artikelnummer
RB KOMPAKT	G 3/4" M	tegelframe	1	F11852

Afmetingen



Type	Afmetingen [mm]											
	B	C	D	E	F	G*	H*	I	J	K	L	M
RB KOMPAKT	50	45	147	16	25	280	305	340	315	377	296	80

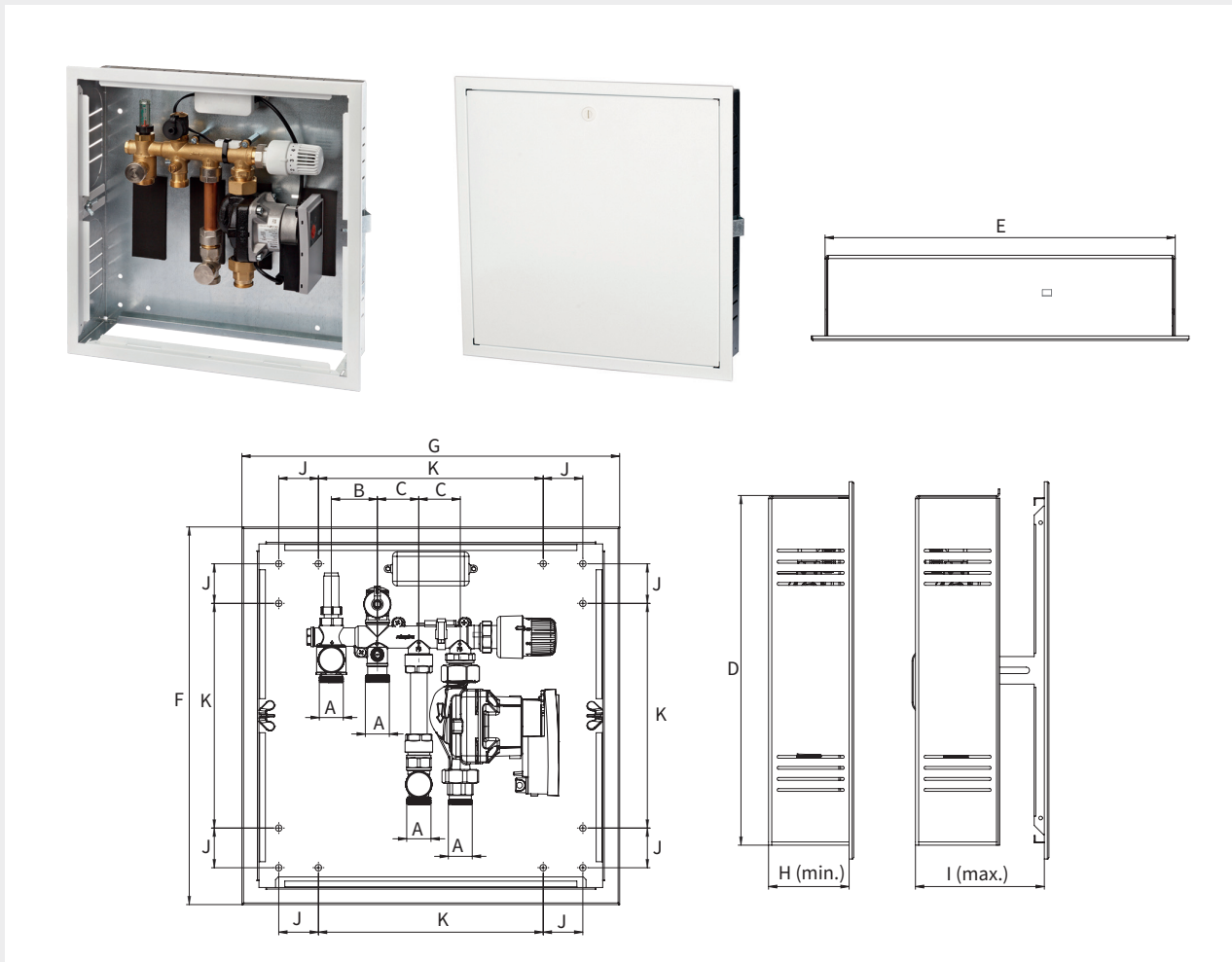
* Wandmontagedoos

KOMFORT systeemregelkast

PG = 736

- Metalen wandmontagekast
- Wandafdekking bestaat uit een gecoate kast met diepteverstelling
- Met vuluitrusting
- Verwisselbare primaire circuitaan sluiting, rechts of links
- Uitbreiding voor grotere verwarmingsoppervlakken
- Ingebouwd in metselwerk of droge constructie

4



Type	Aansluiting A (EC)	Wandafdekking		Artikelnummer
RB KOMFORT	G 3/4" M	gecoate behuizing, wit	1	F11854



Afmetingen

Type	Afmetingen [mm]									
	B	C	D*	E*	F	G	H	I	J	K
RB KOMFORT	50	45	380	380	410	410	87,5	140	43	244

* Wandmontagedoos


Tegelframe met wit deksel

PG = 736

Tegelframe voor KOMPAKT systeemregelkast, kleur wit conform RAL 9016.

- Onderdelen vervaardigd uit kunststof en staal



Type	Geschikt voor	Afmetingen [mm]				Artikelnummer
		A	B	C		
Tegelframe	KOMPAKT systeemregelkast	335	310	2	1	F11853

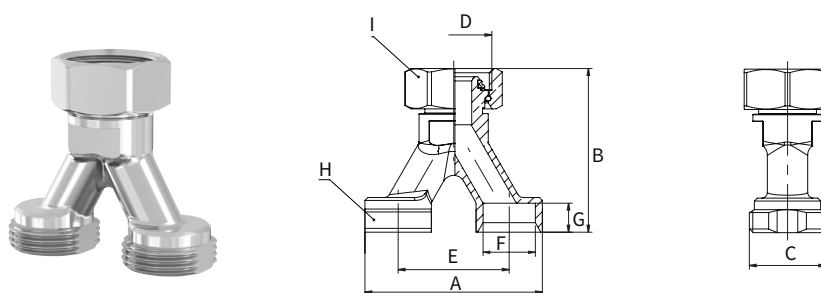



Aansluitadapter Y-stuk

PG = 701

Aansluitadapter voor de uitbreiding van het verwarmingsoppervlak van de KOMFORT systeemregelkast, met wartelmoer (sleutelmaat 30 mm) en conische afdichting, elastische dichtring, 38,5 mm axiale afstand aan de verdelerzijde, platte steeksleutel 17 mm als montagehulp.

- Onderdelen vervaardigd uit vernikkeld messing
- Afdichtingsmaterialen: EPDM
- Max. bedrijfstemp.: 110 °C permanente temp., 130 °C kortstondig (de max. toelaatbare aanvoertemperatuur van de vloerverwarming moet in acht worden genomen)
- Max. bedrijfsdruk: 10 bar



Type	Aansluiting		Afmetingen [mm]								Artikelnummer
	C (EC)	D	A	B	E	F (Ø)	G	H (WS)	I (WS)		
Y-stuk	G 3/4" M	G 3/4" F	61,5	57	38,5	18,1	10	23	30	2/50	F10506



RTL-TH DIGITAL REGELKAST MET DIGITALE KAMERTHERMOSTAAT

Regelkast voor de **kamertemperatuur-afhankelijke regeling van vloerverwarmingssystemen met instelbare begrenzing van de retourtemperatuur** (instelbereik 10 - 50 °C).

Kenmerken:

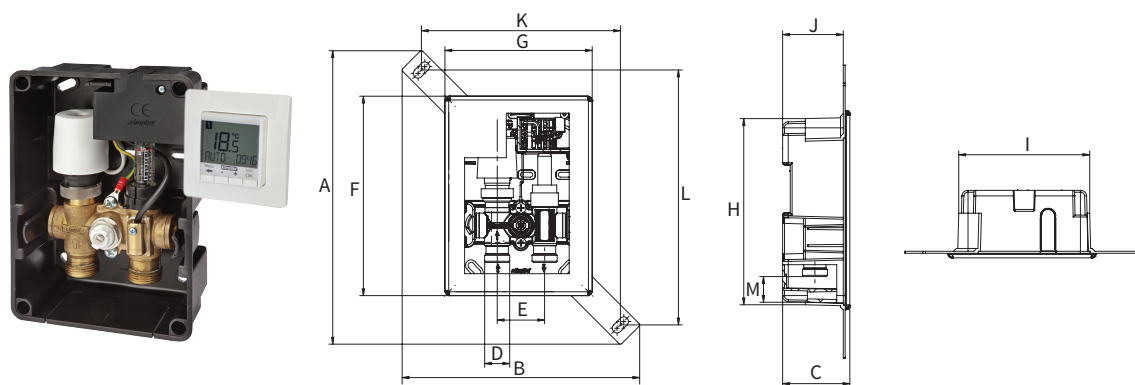
- Wandmontagedoos met voormonteerde ventielverdeler met ontluuchting
- Ventielmodule aansluiting met G 3/4" M Euro-conus voor aansluiting met klemsets aan leidingzijde
- Beschermkap in EPS
- Witte kunststof wandafdekking (vergelijkbaar met RAL 9016)
- Montagebeugels voor de diepteverstelling van de wanddoos
- Digitale verdeckte kamerthermostaat, integreerbaar in verschillende schakelaarseries (kader DIN 49075, montagekast DIN 49073), met week- en dagprogramma's, instelbare minimum en maximum retourtemperaturen, display met witte achtergrondverlichting, max. 9 programmeerbare schakeltijden per dag
- Debietmeting en -regeling voor bovenaansluiting
- Electrothermische stelaandrijving (230 V)
- "Easy-connect" stekerverbinding voor elektrische aansluiting
- Stelaandrijving en RTL-sensor voormonteerd en voorbedraad
- Voorbereid voor flexibele montage in dekwanden (montageset F11863)
- Kan worden gecombineerd met designafdekkingen
- Onderdelen vervaardigd uit messing en kunststof
- Afdichtingsmaterialen: EPDM
- Max. primaire bedrijfstemp.: 80 °C permanente temp., 95 °C kortstondig (de max. toelaatbare aanvoertemperatuur van de vloerverwarming moet in acht worden genomen)
- Max. bedrijfsdruk: 6 bar



4

RTL-TH DIGITAL regelkast met digitale kamerthermostaat

PG = 736



Type	Aansluiting D (EC)	Wandafdekking		Artikelnummer
RB RTL-TH DIGITAL	G 3/4" M	plastic, wit*	1	F11838

* vergelijkbaar met RAL 9016



Afmetingen

Type	Afmetingen [mm]											
	A	B	C	E	F	G	H*	I*	J	K	L	M
RB RTL-TH DIGITAL	310	250,5	71	50	210,5	155,5	197	138	64	210	270	27

* Wandmontagedoos

RTL-TH BASIC REGELKAST VOOR KAMERTHERMOSTAAT OP LOCATIE

Regelkast voor de **kamertemperatuur-afhankelijke regeling van vloerverwarmingssystemen met begrenzing van de retourtemperatuur 40 °C** via geïntegreerde eindschakelaar met vaste waarde.

Bediening door middel van een kamerthermostaat (niet inbegrepen, gelieve apart te bestellen).

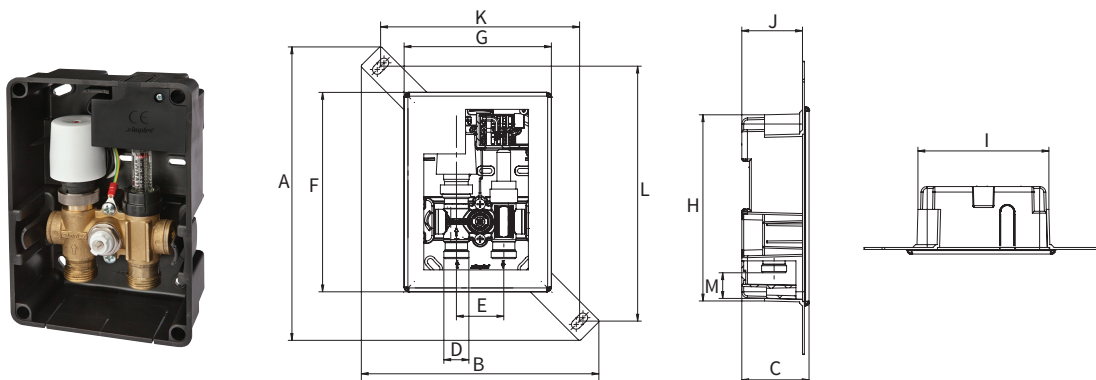
Kenmerken:

- Wandmontagedoos met voormonteerde ventielverdeler met ontluchting
- Ventielmodule aansluiting met G 3/4" M Euro-conus voor aansluiting met klemsets aan leidingzijde
- Beschermkap in EPS
- Witte kunststof wandafdekking (vergelijkbaar met RAL 9016)
- Montagebeugels voor de diepteverstelling van de wanddoos
- Debietmeting en -regeling voor bovenaansluiting
- Electro-thermische stelaandrijving (230 V)
- "Easy-connect" stekerverbinding voor elektrische aansluiting
- Stelaandrijving voorbedraad met eindschakelaar met vaste waarde
- Voorbereid voor flexibele montage in dekwanden (montageset F11863)
- Kan worden gecombineerd met designafdekkingen
- Onderdelen vervaardigd uit messing en kunststof
- Afdichtingsmaterialen: EPDM
- Max. primaire bedrijfstemp.: 80 °C permanente temp., 95 °C kortstondig (de max. toelaatbare aanvoertemperatuur van de vloerverwarming moet in acht worden genomen)
- Max. bedrijfsdruk: 6 bar



RTL-TH BASIC regelkast voor kamerthermostaat op locatie

PG = 736



Type	Aansluiting D (EC)	Wandafdekking		Artikelnummer
RB RTL-TH BASIC	G 3/4" M	plastic, wit*	1	F11836

* vergelijkbaar met RAL 9016



Afmetingen

Type	Afmetingen [mm]												
	A	B	C	E	F	G	H*	I*	J	K	L	M	
RB RTL-TH BASIC	310	250,5	71	50	210,5	155,5	197	138	64	210	270	27	

* Wandmontagedoos

DUO REGELKAST

Regelkast voor de **kamertemperatuur-afhankelijke regeling van vloerverwarmingssystemen met instelbare begrenzing van de retourtemperatuur.**

Kenmerken:

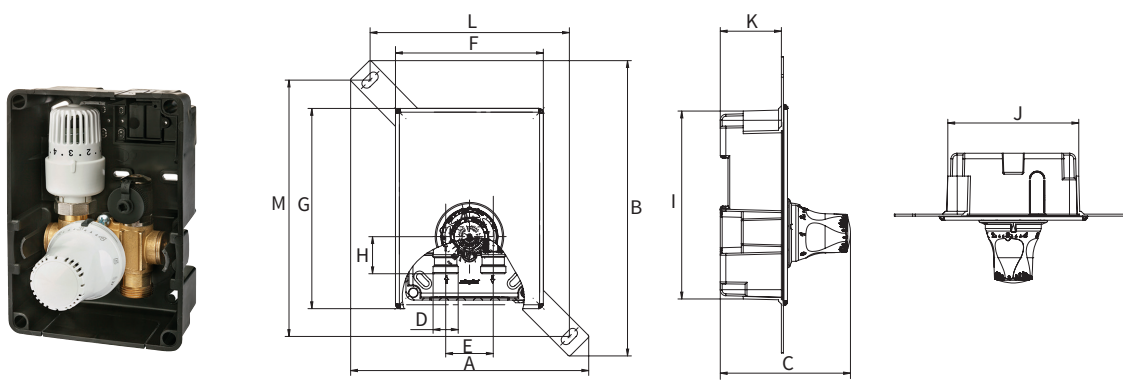
- Wandmontagedoos met voormonteerde ventielverdeler met ontluchting
 - Ventielmodule aansluiting met G 3/4" M Euro-conus voor aansluiting met klemsets aan leidingzijde
 - Beschermkap in EPS
 - Witte kunststof wandafdekking (vergelijkbaar met RAL 9016)
 - Montagebeugels voor de diepteverstelling van de wanddoos
 - Voorbereid voor flexibele montage in dekwanden (montageset F11863)
- Vul en aftapventiel
 - Externe thermostatische kop voor kamertemperatuurinstelling
 - Thermostaatventiel met voorinstelling
 - Interne RTL-kop voor retourtemperatuurbegrenzing
- Onderdelen vervaardigd uit messing en kunststof
 - Afdichtingsmaterialen: EPDM
 - Max. primaire bedrijfstemp.: 80 °C permanente temp., 95 °C kortstondig (de max. toelaatbare aanvoertemperatuur van de vloerverwarming moet in acht worden genomen)
 - Max. bedrijfsdruk: 6 bar



4

DUO regelkast

PG = 736



Type	Aansluiting D (EC)	Wandafdekking		Artikelnummer
RB RTL-TH DUO	G 3/4" M	plastic, wit*	1	F11879

* vergelijkbaar met RAL 9016



Afmetingen

Type	Afmetingen [mm]											
	A	B	C	E	F	G	H	I*	J*	K	L	M
RB RTL-TH DUO	250,5	310	136	50	155,5	210,5	39	197	137,5	64	210	270

* Wandmontagedoos

RTL-I REGELKASTEN

Regelkast voor de **retourtemperatuur-afhankelijke regeling van vloerverwarmingssystemen.**

Basiskenmerken:

- Wandmontagedoos met voormonteerde ventielverdeler met ontluchting
- Ventielmodule aansluiting met G 3/4" M Euro-conus voor aansluiting met klemsets aan leidingzijde
- Interne RTL-kop
- Beschermkap in EPS
- Witte kunststof wandafdekking (vergelijkbaar met RAL 9016)
- Montagebeugels voor de diepteverstelling van de wanddoos
- Voorbereid voor flexibele montage in dekwanden (montageset F11863)
- Kan worden gecombineerd met designafdekkingen



STANDAARD versie extra met:

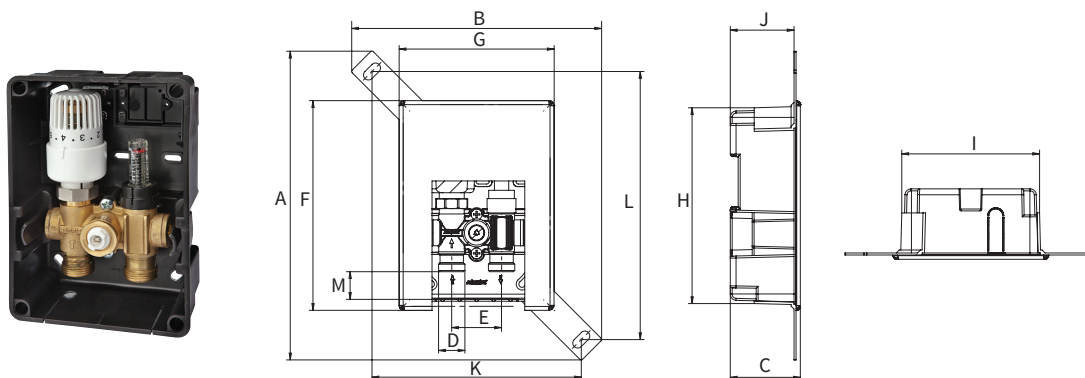
- Vul en aftapventiel


EXCLUSIV-versie extra met:

- Debietmeting en -regeling voor bovenaansluiting
- Temperatuur-veiligheidsschakelaar
- Onderdelen vervaardigd uit messing en kunststof
- Afdichtingsmaterialen: EPDM
- Max. primaire bedrijfstemp.: 80 °C permanente temp., 95 °C kortstondig (de max. toelaatbare aanvoertemperatuur van de vloerverwarming moet in acht worden genomen)
- Max. bedrijfsdruk: 6 bar

RTL-I regelkast met intern thermostaatventiel

PG = 736



Type	Aansluiting D (EC)	Wandafdekking		Artikelnummer
RB RTL-I STANDARD	G 3/4" M	plastic, wit*	1	F11831
RB RTL-I EXCLUSIV	G 3/4" M	plastic, wit*	1	F11832

* vergelijkbaar met RAL 9016



Afmetingen

Type	Afmetingen [mm]											
	A	B	C	E	F	G	H*	I*	J	K	L	M
RB RTL-I STANDARD	310	250,5	70,3	50	210,5	155,5	197	138	64	210	270	27
RB RTL-I EXCLUSIV	310	250,5	70,3	50	210,5	155,5	197	138	64	210	270	27

* Wandmontagedoos

RTL-A REGELKASTEN

Regelkast voor de **retourtemperatuur-afhankelijke regeling van vloerverwarmingssystemen**.

Basiskenmerken:

- Wandmontagedoos met voorgemonteerde ventielverdeler met ontluuchting
- Ventielmodule aansluiting met G 3/4" M Euro-conus voor aansluiting met klemsets aan leidingzijde
- Externe RTL-kop
- Vul en aftapventiel
- Beschermkap in EPS
- Witte kunststof wandafdekking (vergelijkbaar met RAL 9016)
- Montagebeugels voor de diepteverstelling van de wanddoos
- Voorbereid voor flexibele montage in dekwanden (montageset F11863)



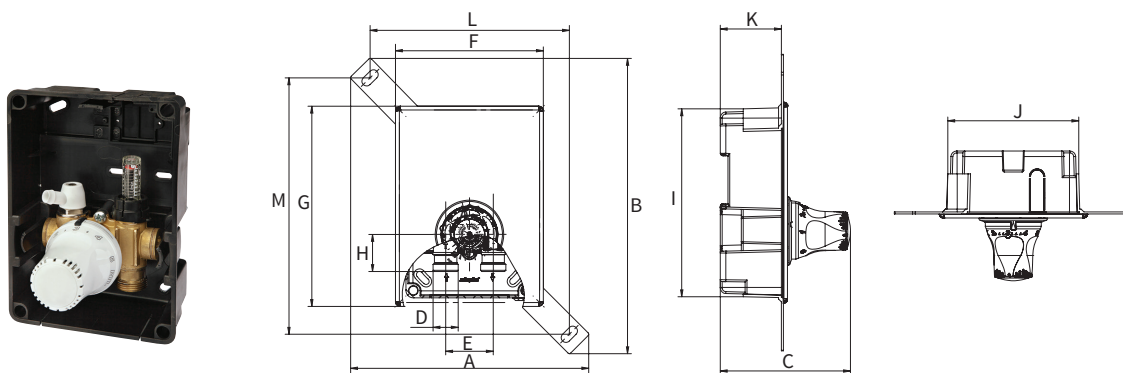
4

EXCLUSIV-versie extra met:

- Debietmeting en -regeling voor bovenaansluiting
- Temperatuur-veiligheidsschakelaar
- Onderdelen vervaardigd uit messing en kunststof
- Afdichtingsmaterialen: EPDM
- Max. primaire bedrijfstemp.: 80 °C permanente temp., 95 °C kortstondig (de max. toelaatbare aanvoertemperatuur van de vloerverwarming moet in acht worden genomen)
- Max. bedrijfsdruk: 6 bar

RTL-A regelkast met extern thermostaatventiel

PG = 736



Type	Aansluiting D (EC)	Wandafdekking		Artikelnummer
RB RTL-A STANDARD	G 3/4" M	plastic, wit*	1	F11828
RB RTL-A EXCLUSIV	G 3/4" M	plastic, wit*	1	F11829

* vergelijkbaar met RAL 9016



Afmetingen

Type	Afmetingen [mm]											
	A	B	C	E	F	G	H	I*	J*	K	L	M
RB RTL-A STANDARD	250,5	310	136	50	155,5	210,5	39	197	137,5	64	210	270
RB RTL-A EXCLUSIV	250,5	310	136	50	155,5	210,5	39	197	137,5	64	210	270

* Wandmontagedoos

TH REGELKASTEN

Regelkast voor de **kamertemperatuur-afhankelijke regeling van vloerverwarmingssystemen.**

Basiskenmerken:

- Wandmontagedoos met voorgemonteerde ventielverdeler met ontluchting
- Ventielmodule aansluiting met G 3/4" M Euro-conus voor aansluiting met klemsets aan leidingzijde
- Externe thermostatische kop
- Vul en aftapventiel
- Beschermkap in EPS
- Witte kunststof wandafdekking (vergelijkbaar met RAL 9016)
- Montagebeugels voor de diepteverstelling van de wanddoos
- Voorbereid voor flexibele montage in dekwanden (montageset F11863)

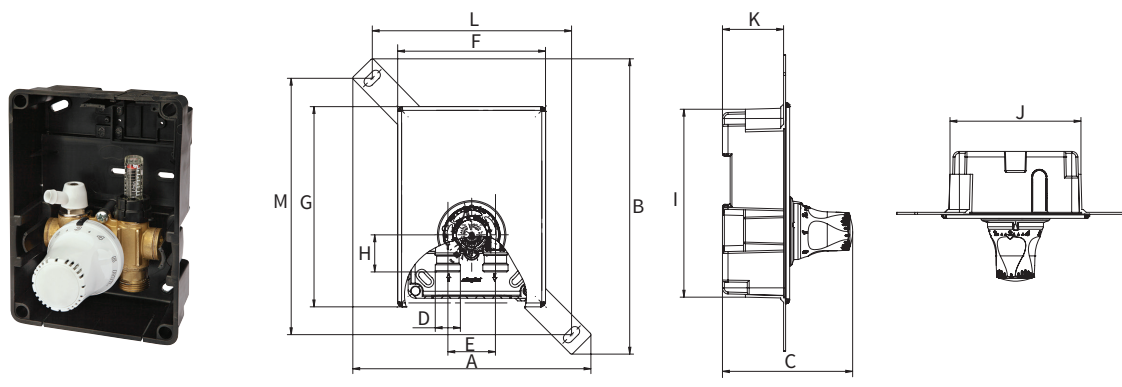



EXCLUSIV-versie extra met:

- Debietmeting en -regeling voor bovenaansluiting
- Onderdelen vervaardigd uit messing en kunststof
- Afdichtingsmaterialen: EPDM
- Max. primaire bedrijfstemp.: 80 °C permanente temp., 95 °C kortstondig (de max. toelaatbare aanvoertemperatuur van de vloerverwarming moet in acht worden genomen)
- Max. bedrijfsdruk: 6 bar

TH regelkast

PG = 736



Type	Aansluiting D (EC)	Wandafdekking		Artikelnummer
RB TH STANDARD	G 3/4" M	plastic, wit*	1	F11848
RB TH EXCLUSIV	G 3/4" M	plastic, wit*	1	F11849

* vergelijkbaar met RAL 9016



Afmetingen

Type	Afmetingen [mm]											
	A	B	C	E	F	G	H	I*	J*	K	L	M
RB TH STANDARD	250,5	310	136	50	155,5	210,5	39	197	137,5	64	210	270
RB TH EXCLUSIV	250,5	310	136	50	155,5	210,5	39	197	137,5	64	210	270

* Wandmontagedoos

REGELKASTACCESSOIRES


Montageset

PG = 736



Montageset voor Simplex regelkasten in paneelwanden, regelkasten zijn verplaatsbaar.

- Onderdelen vervaardigd uit verzinkt staal

Type	Profiel middenafstand [mm]		Artikelnummer
Montageset RB	max. 625	1	F11863

4


Ventielverlenging voor RTL-A regelkast

PG = 736



Ventieluitbreiding voor Simplex regelkasten F11828 en F11829.

- Onderdelen vervaardigd uit messing

Type	Afmeting [mm]		Artikelnummer
Ventielverlenging RB - RTL	17	1 / 10	F11844


Ventielverlenging voor TH regelkast

PG = 736



Ventieluitbreiding voor Simplex TH regelkasten.

- Onderdelen vervaardigd uit messing

Type	Afmeting [mm]		Artikelnummer
Ventielverlenging RB - TH	13	1 / 10	F11872

Designafdekking, glas

PG = 720



Afdekking voor bekleding van Simplex-regelkasten met gesloten deksel en interne kop, gepolijst veiligheidsglas, witte keramische bedrukking, met montageriemen.


- Onderdelen vervaardigd uit veiligheidsglas

Type	Versie		Artikelnummer
Afdekking glas - ovaal	ovaal	1 / 10	F11819
Afdekking glas - vierkant	vierkant	1 / 10	F11820

Designafdekking, hoogglans verchromd
PG = 720


Afdekking voor bekleding van Simplex-regelkasten met gesloten deksel en interne kop, hoogglanzend verchromd, met montageriemen voor bekleding.

- Onderdelen vervaardigd uit kunststof

Type	Versie		Artikelnummer
Afdekking plastic	verchromd	1 / 10	F11821


Universele afdekking voor wandafdekkingen
PG = 720


Afdekking voor bekleding van Simplex-regelkasten met gesloten deksel en interne kop, bestaande uit basisframe met magnetische beugel en verzinkte afdekplaat, voor algemeen gebruik.

- Onderdelen vervaardigd uit kunststof en verzinkt staal

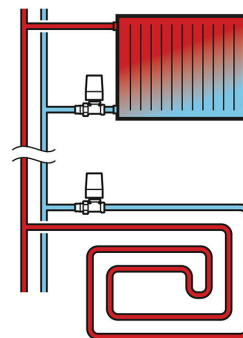
Type	Versie		Artikelnummer
Universele afdekking	verzinkt	1 / 10	F11822



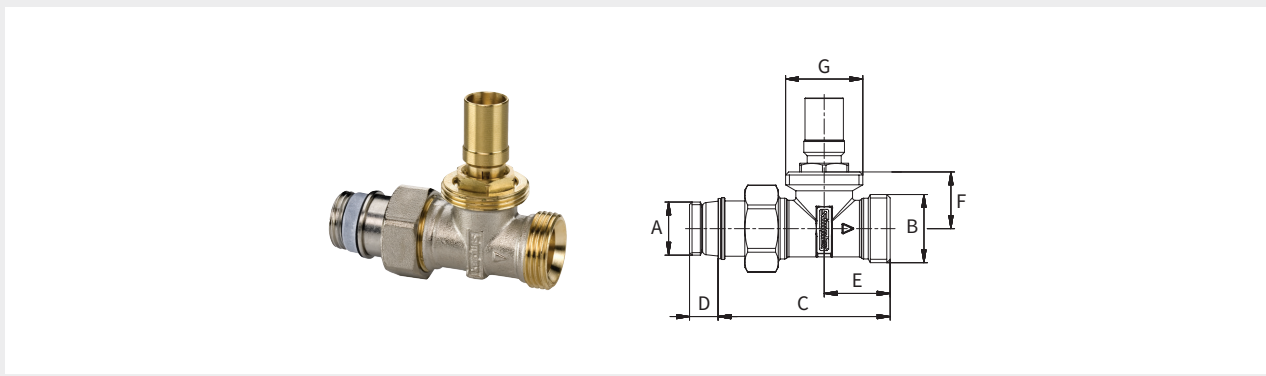
RTL VENTIELEN

Retourtemperatuurbegrenzer voor de regeling van radiatoren en vloerverwarmingssystemen, zelfdichtend met speciale schroefdraadafdichting.

- Onderdelen vervaardigd uit vernikkeld messing, RTL-kop vervaardigd uit kunststof
- Afdichtingsmaterialen: EPDM
- Max. bedrijfstemp.: 110 °C permanente temperatuur, 130 °C kortstondig
- Max. bedrijfsdruk: 10 bar



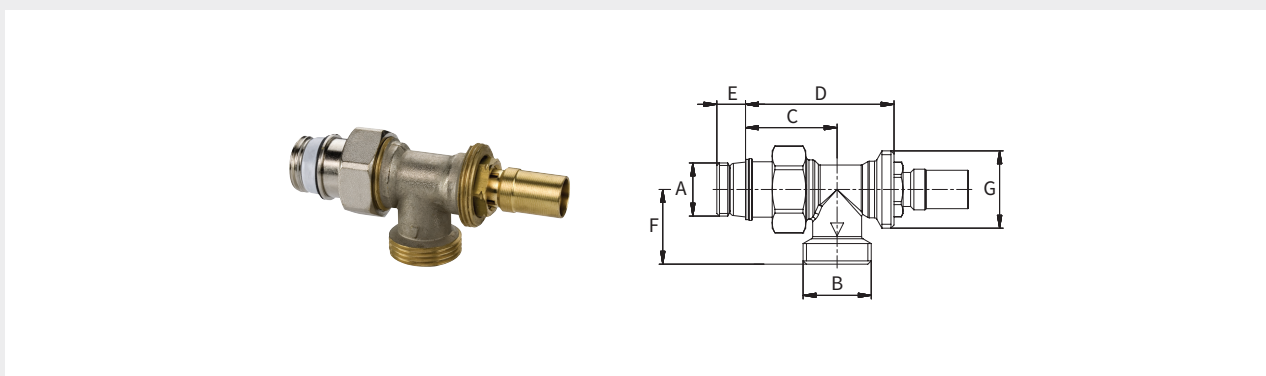
RTL ventiel basis type D/AG PG = 736



Type	Versie	Aansluiting		Afmetingen [mm]					Artikelnummer	
		A	B (EC)	C	D	E	F	G		
RTL-VU D	recht	G 1/2" M	G 3/4" M	67	11	26	22	M 30 x 1,5	5	F11888



RTL ventiel basis type E/AG PG = 736

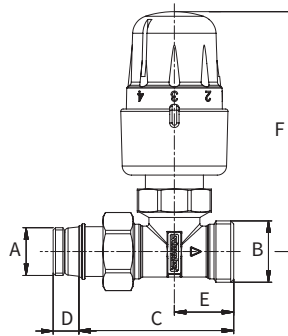



Type	Versie	Aansluiting		Afmetingen [mm]					Artikelnummer	
		A	B (EC)	C	D	E	F	G		
RTL-VU E	haaks	G 1/2" M	G 3/4" M	36	58	11	29	M 30 x 1,5	5	F11889



RTL ventiel type D/AG

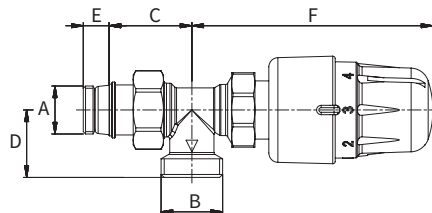
PG = 736




Type	Versie	Aansluiting		Afmetingen [mm]					Artikelnummer
		A	B (EC)	C	D	E	F		
RTL-V D	recht	G 1/2" M	G 3/4" M	67	11	26	104	2	F11882


RTL ventiel type E/AG

PG = 736



Type	Versie	Aansluiting		Afmetingen [mm]					Artikelnummer
		A	B (EC)	C	D	E	F		
RTL-V E	haaks	G 1/2" M	G 3/4" M	36	29	11	104	2	F11883

