



Flamco

Flow of Innovation

Technische gegevens voor grote verdelersystemen



- Snelle modulaire assemblage om uw projectplanning te vereenvoudigen
- Efficiënte, voorgeïsoleerde systemen voor succesvolle ontwerpen





Inhoudsopgave

	Pagina
Inleiding en voordelen	4/5
Meibes compleet groot verdelersysteem	6
<i>Goed om te weten: "BigFixLock"</i>	7
Grote verdeler en evenwichtsflles	8
<i>Bepalen van de installatielengte</i>	9
<i>Overgang van de evenwichtsflles naar de warmtebron (WB)</i>	10
<i>Voorbeelden van installatie-versies</i>	11
DN25 en DN32 (+) pompgroepen	
<i>V-UK (voor ongemengde verwarmingscircuits)</i>	12/13
<i>V-MK (voor gemengde verwarmingscircuits)</i>	14/15
DN40, DN50 en DN65 pompgroepen	
<i>FL-UK (voor ongemengde verwarmingscircuits)</i>	16/17
<i>FL-MK (voor gemengde verwarmingscircuits)</i>	18/19
Accessoires voor FL-UK en FL-MK	20/21
Overgang van pompgroep naar verwarmingscircuit	22
Speciale verdeler	23
Systemcomponenten	
<i>MeiTronic systeem-controller</i>	24/25
<i>Universele cascade</i>	26/27
Aanvraagformulier	28
Bestelformulier	29
Notities	30/31



Het grote verdelersysteem van Meibes bestaat uit een verdeler voor 2 of 3 verwarmingscircuits, pompgroepen en de evenwichtsfles.

Dankzij het modulaire systeem is de installatie snel en eenvoudig. Het flexibele systeem kan individueel worden gepland en geïnstalleerd, waardoor het ook ideaal is voor gebruik in krappe ruimtes, zoals in een hoekinstallatie. In de bovenstaande variant zijn de modules verbonden met behulp van een 90°-connector en de ongebruikte uiteinden van de module zijn afgesloten met een blindstop.

Pompgroepen DN25 tot DN65 zijn voormonteerd, inclusief vuilfilter (voor pompgroepen DN40 - DN65), afsluitkleppen, terugstroombeveiliging (keerklep) en isolatie. Ze hoeven alleen nog maar op de verdeler te worden aangesloten. Indien nodig kan ook een warmtemeteraansluiting worden geleverd. Er is een ruime selectie aan toerentalgeregelde pompen beschikbaar.

De evenwichtsfles is een complete eenheid die tussen de ketel en de verdeler wordt geïnstalleerd. Hij bevat een luchtafseparator en een vuilafseparator met magnetietvanger om de circulatiepompen te beschermen.

De aansluitingen passen op het verdelersysteem, zodat een eenvoudige installatie wordt gegarandeerd. Individuele onderdelen worden veilig en eenvoudig verbonden met behulp van groefkoppelingen (BigFixLock). Deze hebben zich al vele jaren bewezen in druksystemen zoals sprinklers.

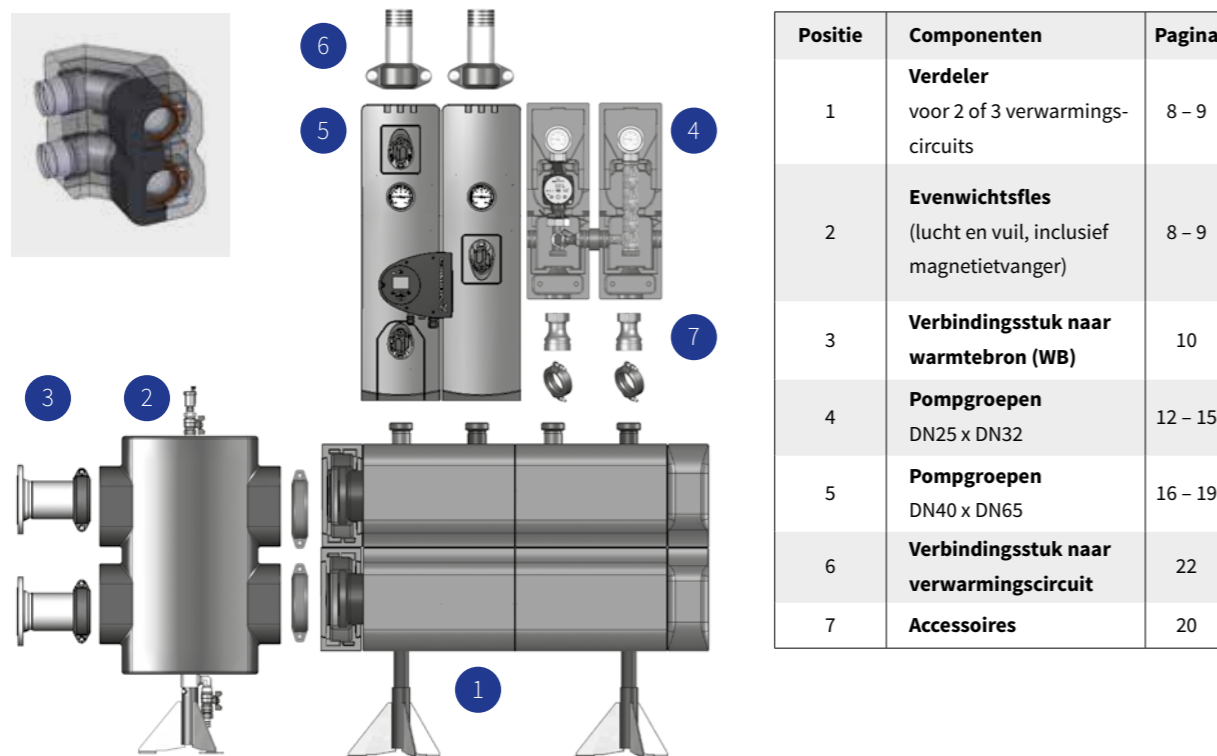


Uw voordelen

- **Eenvoudig complexe systemen configureren door te plannen met geprefabriceerde modules**
- **Perfekte systeemintegratie dankzij een uitgebreid assortiment accessoires**
- **Korte montagetijden dankzij op elkaar afgestemde onderdelen**
- **Elementen zijn afgestemd op de omstandigheden op de bouwplaats door compacte afmetingen en lage gewichten**
- **Gegarandeerd lekdicht dankzij fabriekscontroles en BigFixLock verbindingen**
- **Geen ongewenste warmteoverdracht dankzij de thermische scheiding van aanvoer- en retourleidingen**
- **Laag warmteverlies door de dikke EPP-isolatie**
- **Nette, professionele afwerking**

Meibes compleet groot verdelersysteem

De selectie van individuele componenten om een compleet systeem voor een specifiek bouwproject te vormen, wordt uitgevoerd in slechts enkele stappen.



1) Verdeler

De verdeler wordt geselecteerd op basis van de prestaties of de volumestroom. Een nominale stroomsnelheid van 1,5 m/s is de basis voor de indeling in 4 bereiken. Met deze limiet in het achterhoofd kunnen complexe berekeningen worden vereenvoudigd aangezien de inherente drukval gegarandeerd laag is (ongeveer 40 mbar = 0,4 mwk).

2) Aansluiting op de warmtebron (WB) (met/zonder evenwichtsfles)

2a) In de meeste gevallen bevat het systeem een evenwichtsfles . De keuze hiervan is afhankelijk van het aangesloten verdelersysteem. Er zijn passende verbindingstukken vereist om de evenwichtsfles aan te sluiten op het verdelersysteem en de warmtebron (WB).

2b) Als het verdelersysteem rechtstreeks op de warmtebron (WB) wordt aangesloten (zonder evenwichtsfles), dan zijn er groefkoppelingen beschikbaar.

3) Pompgroepen voor verwarmingsscircuits

Het type en de prestaties van elke afzonderlijke pompgroep hangt af van de vereisten van het verwarmingssysteem. De nominale diameter van het verwarmingssysteem wordt meestal bepaald door de aansluitmaat van de pompgroep. Groepen voor ongemengde en gemengde verwarmingsscircuits zijn verkrijgbaar met verschillende pompen; dit betekent dat u nog steeds de capaciteit kunt bepalen, zelfs als de aansluitmaat vooraf is bepaald.

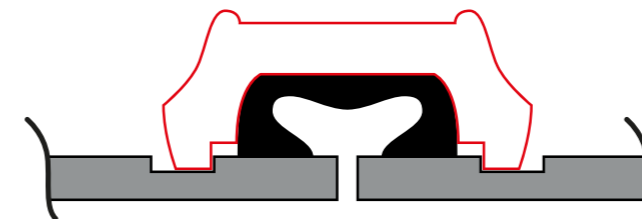


Goed om te weten: “BigFixLock” (BFL)

De afzonderlijke systeemcomponenten zijn verbonden met behulp van “BigFixLock” verbindingstukken.

De verbindingstukken worden gekenmerkt door een eenvoudige installatie en een hoog niveau van betrouwbaarheid. In vergelijking met flenzen neemt het systeem minder ruimte in beslag en compenseert het de thermische uitzetting. De BFL verbindingstukken zijn geheel compatibel met verwarmingssystemen.

De installatie - zelfs bij grote diameters - is zeer eenvoudig, snel en veilig.



Het verbindingstuk grijpt in de **groef** in de **buis** en **borgt tegelijkertijd de dichting**.

De verbinding is **permanent dicht** en biedt tevens uitzettingscompensatie.

Er zijn reduceer- en overgangstukken naar andersoortige buisverbindingen beschikbaar:



Grote verdeler en evenwichtsfles

Er zijn verdelers voor 2 of 3 verwarmingscircuits verkrijgbaar. Er worden 2 eindstukken met Big-FixLock-klemmen bij elke verdeler meegeleverd, zodat deze afzonderlijk kan worden gebruikt. Als u meer dan 3 verwarmingscircuits hebt, kunt u twee of meer verdelers met BigFixLock-klemmen verbinden (er wordt slechts 1 paar blindkappen gebruikt). De bovenste aansluitingen voor verwarmingscircuits zijn als DN50 groefbuizen uitgevoerd (speciale maten op aanvraag).

Combinaties van verdelers met evenwichtsfles en verbindingstukken

P (kW)	1) [m³/h]	2) [mm]	1) [mm]	Component	Art. nr.
280	12	225	114,3 (DN100)	Dubbele verdeler Drievoudige verdeler 90 gr aansluitstuk voor verdeler ³⁾	M66457.0 M66457.1 M66457.130
			88,9 (DN80)	Evenwichtsfles Verbindingsstuk 88,9 x 114,3 ⁴⁾	M66374.80M M66258.634
			DN100/80	Verbindingsstuk naar warmtebron (WB) ⁵⁾	(zie pagina 10)
700	30	340	168,3 (DN150)	Dubbele verdeler Drievoudige verdeler 90 gr aansluitstuk voor verdeler ³⁾	M66457.2 M66457.3 M66457.330
			114,3 (DN100)	Evenwichtsfles Verbindingsstuk 114,3 x 168,3 ⁴⁾	M66374.100M M66258.831
			DN150/100	Verbindingsstuk naar warmtebron (WB) ⁵⁾	(zie pagina 10)
1150	50	450	168,3 (DN150)	Dubbele verdeler Drievoudige verdeler 90 gr aansluitstuk voor verdeler ³⁾	M66457.4 M66457.5 M66457.330
			168,3 (DN150)	Evenwichtsfles Verbindingsstuk 168,3 x 168,3 ⁴⁾	M66374.152M M66258.81
			DN150	Verbindingsstuk naar warmtebron (WB) ⁵⁾	(zie pagina 10)
2300	100	450	219,1 (DN200)	Dubbele verdeler Drievoudige verdeler Beugel voor verdeler	M66457.6 M66457.7 M66457.730
			219,1 (DN200)	Evenwichtsfles Verbindingsstuk 219,1 x 219,1 ⁴⁾	M66374.201M M66258.91
			DN200	Verbindingsstuk naar warmtebron (WB) ⁵⁾	(zie pagina 10)

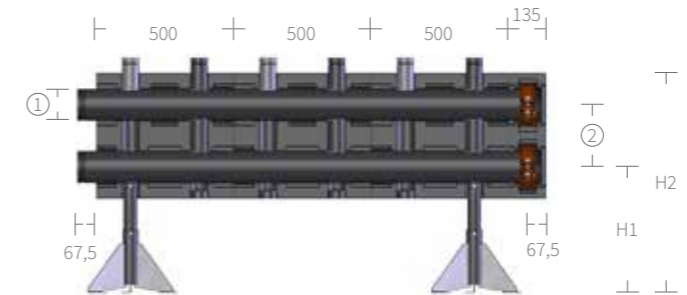
- 1) Volumestroom V wordt berekend op basis van de ϕ en de maximale stroomsnelheid van 1,5 m/s zoals hier gedefinieerd.
- 2) Vermogen P wordt berekend op basis van de volumestroom V en het hier gedefinieerde temperatuurverschil van 20 K.
- 3) Een elleboogverbindingstuk is vereist als de installatielengte beperkt is. Dit wordt gemonteerd tussen de verdelers of op de evenwichtsfles. Het systeem kan worden opgesteld in L-, Z- of U-vorm en aan de afmetingen van de ruimte worden aangepast.
- 4) Verbinding tussen verdeler en evenwichtsfles.
- 5) Zowel de verdeler als de evenwichtsfles eindigen in een groefbuis. Sets bestaande uit de passende klem (maat op basis van 1) \odot

Bepalen van de bouwlengte

Elk individueel verwarmingscircuit (VC) vereist een hardafstand van 500 mm. De gebruikte eindstukken, met isolatie en blindkap, zijn 135 mm lang.

Dit leidt tot de volgende afmetingen van de grote verdelerbalk, exclusief de aansluiting op de warmtebron (WB):

Aantal VC	2	3	4	5	6	7	8	9	10	11	12	13	14	15
Lengte (mm)	1.135	1.635	2.135	2.635	3.135	3.635	4.135	4.635	5.135	5.635	6.135	6.635	7.135	7.635



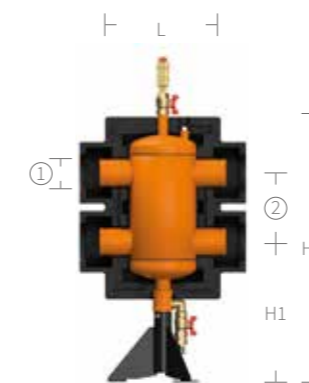
Vermogen [kW]	Volumestroom [m³/h]	H1 [mm]	H2 [mm]
280	12	460	800
700	30	520	1030
1.150	50	555	1110
2.300	100	555	1110



Vermogen [kW]	Volumestroom [m³/h]	H1 [mm]	"a"
280	12	12	345
700 / 1150	30	30/50	445
2.300	50	100	445

Evenwichtsfles

Let op: De evenwichtsfles bepaalt de hoogte van het totale systeem omdat deze stevig aan de standvoet is bevestigd. De aanpassing van de hoogte van de verdeler ($H1_{\text{verdeler}}$) is gebaseerd op de afmeting ($H1_{\text{evenwichtsfles}}$) van de evenwichtsfles.



Vermogen [kW]	Volumestroom [m³/h]	L (mm)	H1 [mm]	H2 [mm]	Diepte [mm]
280	12	490	460	920	350
700	30	500	520	1005	430
1.150	50	660	570	1310	560
2.300	100	660	570	1310	560

Grote verdeler en evenwichtsfles

Verbindingsstuk van de evenwichtsfles naar de warmtebron (WB) of voor speciale verdeler met aansluitingen in DN80 of DN100

a) Zonder isolatie wanneer er een evenwichtsfles wordt gebruikt. De set bestaat uit één paar verbindingsstukken. De verbindingsstukken bevinden zich na de montage in de isolatie van de evenwichtsfles.



Verbindingsstukken BigFixLock, 1 paar

Verdeler buiten ø buis	WB buiten ø buis	Art. nr.
88,9 mm / (DN 80)	76,1 mm / (DN 65)	M66259.532
88,9 mm / (DN 80)	88,9 mm / (DN 80)	M66259.51
114,3 mm / (DN 100)	114,3 mm / (DN 100)	M66259.61
168,3 mm / (DN 150)	141,3 mm / (DN 125)	M66259.832
168,3 mm / (DN 150)	168,3 mm / (DN 150)	M66259.81
219,1 mm / (DN 200)	219,1 mm / (DN 200)	M66259.91



BigFixLock laseinde, 1 paar

Verdeler buiten ø buis	WB buiten ø buis	Art. nr.
88,9 mm / (DN 80)	76,1 mm / (DN 65)	M66259.572
88,9 mm / (DN 80)	88,9 mm / (DN 80)	M66259.573
114,3 mm / (DN 100)	114,3 mm / (DN 100)	M66259.675
168,3 mm / (DN 150)	141,3 mm / (DN 125)	M66259.872
168,3 mm / (DN 150)	168,3 mm / (DN 150)	M66259.873
219,1 mm / (DN 200)	219,1 mm / (DN 200)	M66259.972



BigFixLock flens PN 6, 1 paar

Verdeler buiten ø buis	WB buiten ø buis	Art. nr.
88,9 mm / (DN 80)	76,1 mm / (DN 65)	M66259.592
88,9 mm / (DN 80)	88,9 mm / (DN 80)	M66259.593
114,3 mm / (DN 100)	114,3 mm / (DN 100)	M66259.695
168,3 mm / (DN 150)	141,3 mm / (DN 125)	M66259.892
168,3 mm / (DN 150)	168,3 mm / (DN 150)	M66259.893
219,1 mm / (DN 200)	219,1 mm / (DN 200)	M66259.992

Overgang van de verdeler naar de warmtebron (WB)

b) Met isolatie voor gebruik zonder evenwichtsfles. De set bestaat uit één paar verbindingsstukken.



BigFixLock laseinde met isolatie, 1 paar, voor gebruik zonder evenwichtsfles

Verdeler buiten ø buis	WB buiten ø buis	Asafstand	Art. nr.
114,3 mm (DN 100)	48,3 mm (DN 40)	225 mm	M66258.671
114,3 mm (DN 100)	60,3 mm (DN 50)	225 mm	M66258.672
114,3 mm (DN 100)	76,1 mm (DN 65)	225 mm	M66258.673
114,3 mm (DN 100)	88,9 mm (DN 80)	225 mm	M66258.674
168,3 mm (DN 150)	114,3 mm (DN 100)	340/450 mm	M66258.871
168,3 mm (DN 150)	141,3 mm (DN 125)	340/450 mm	M66258.872
168,3 mm (DN 150)	168,3 mm (DN 150)	340/450 mm	M66258.873
219,1 mm (DN 200)	219,1 mm (DN 200)	450 mm	M66258.972



BigFixLock flens PN 6 met. isolatie 1 paar, bij gebruik zonder evenwichtsfles

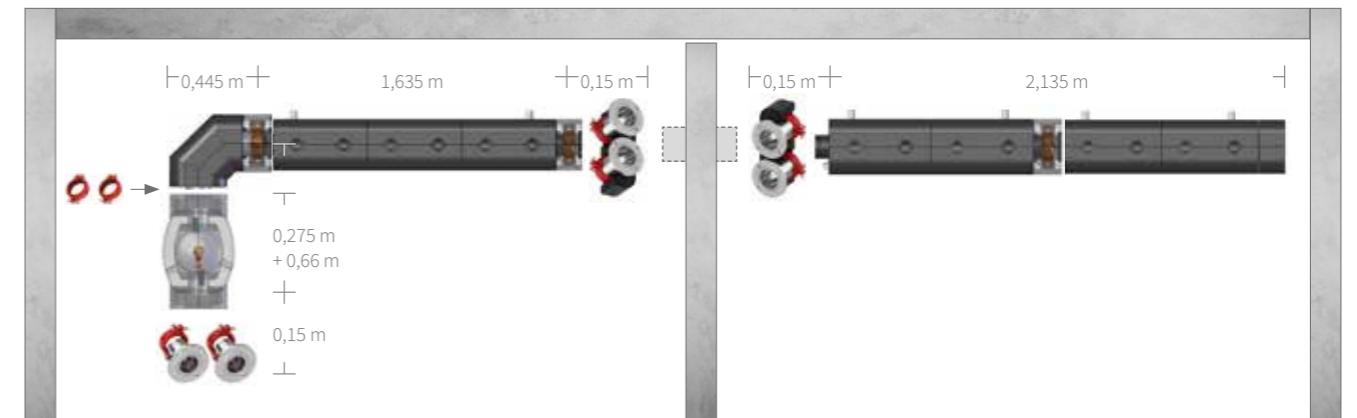
Verdeler buiten ø buis	WB buiten ø buis	Asafstand	Art. nr.
114,3 mm (DN 100)	48,3 mm (DN 40)	225 mm	M66258.691
114,3 mm (DN 100)	60,3 mm (DN 50)	225 mm	M66258.692
114,3 mm (DN 100)	76,1 mm (DN 65)	225 mm	M66258.693
114,3 mm (DN 100)	88,9 mm (DN 80)	225 mm	M66258.694
168,3 mm (DN 150)	114,3 mm (DN 100)	340/450 mm	M66258.891
168,3 mm (DN 150)	141,3 mm (DN 125)	340/450 mm	M66258.892
168,3 mm (DN 150)	168,3 mm (DN 150)	340/450 mm	M66258.893
219,1 mm (DN 200)	219,1 mm (DN 200)	450 mm	M66258.992

Installatievoorbeelden

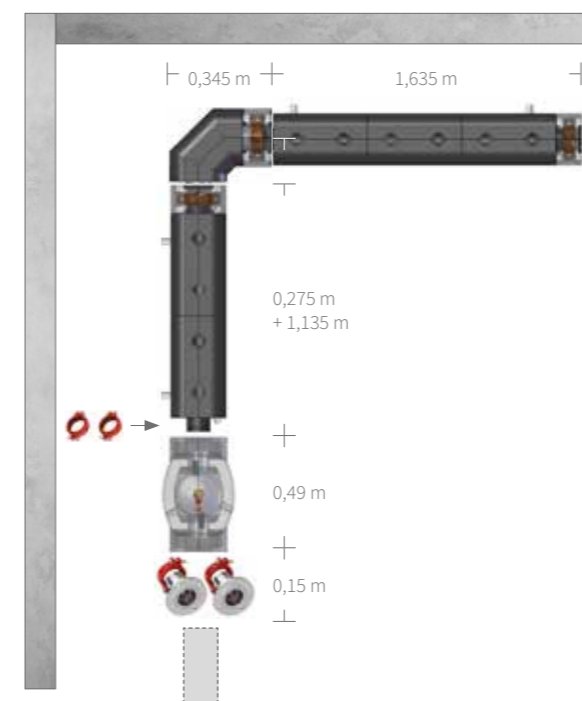
I < 700 kW, 5x verwarmingscircuits, zonder evenwichtsfles, verbindingsstuk naar warmtebron (WB) met laseinden



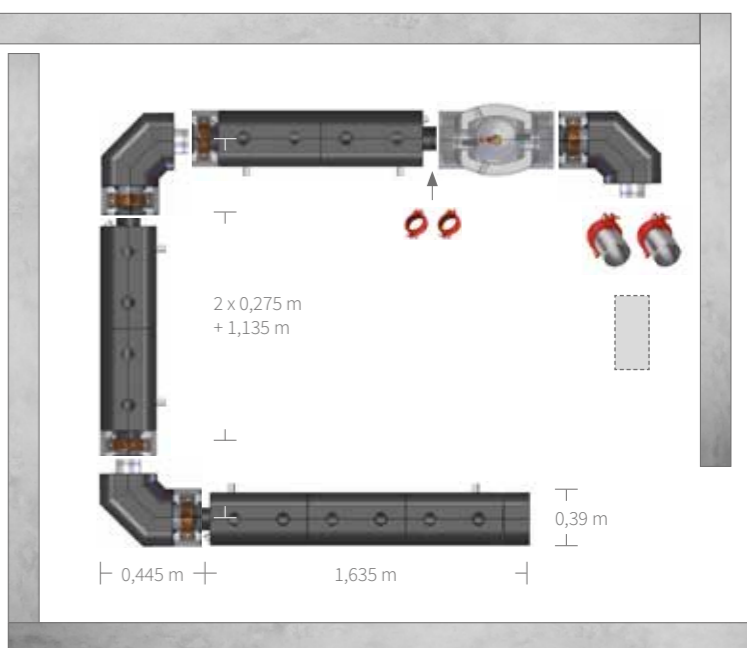
II < 1150 kW, 7x verwarmingscircuits met onderbreking (wand), 1 x 90° elleboog, met evenwichtsfles, verbindingsstukken met flenzen



III < 280 kW, 5x verwarmingscircuits met onderbreking (wand), 1 x 90°176 elleboog, met evenwichtsfles, verbindingsstukken met flenzen



IV < 2300 kW, 7x verwarmingscircuits, 3 x 90° ellebogen, met evenwichtsfles, verbindingsstukken met laseinden



— Aansluitleiding ter plaatse

o o Verbindingsstukken afzonderlijk bestellen

Houdt rekening met een afstand van 20 cm tot de muur voor de daaropvolgende montage van de isolatie.

DN25 en DN32 (+) pompgroepen

V-UK (voor ongemengde verwarmingscircuits)

De kleine pompgroepen dekken het lagere vermogensbereik af voor warmteverbruikers met kleine volumestromen. Aanvoer- en retourstrang zijn afzonderlijk geïsoleerd. Montage op grote verdelers leidt tot een speling van 75 mm. De verwarmingscircuits zijn verbonden met de binnendraad van de meegeleverde kogelkranen. Voor aansluiting op de verdeler is een verbingsstuk (M66305.50) vereist dat wordt afgedekt door de isolatiemantel.

Aansluiting op verwarmingscircuits	Warmtemeter?	Component	Art. nr.	
DN25 (1" F)	Nee	Zonder pomp	M66813EA	
		Met Grundfos UPM3 HYBRID 25-70 ¹⁾	M66813.36	
		Met Grundfos Alpha2.1 25-60	M66813.30	
		Met Grundfos MAGNA 3 25-60	M66813.64	
		Met Wilo Yonos PICO 25/1-6	M66813.10WI	
	Met Wilo Stratos PARA 25/1-7 ²⁾	M66813.31WI		
	Ja ⁴⁾	Overgangsstuk naar verdeler (wartelmoer 1½" x BFL 50), 1 paar ³⁾	M66305.50	
		Verbindingsstuk naar verwarmingscircuit (knel 28 mm x 1" M), 1 paar	MG29611.14	
		Zonder pomp	M66813ZEA	
		Met Grundfos UPM3 HYBRID 25-70 ¹⁾	M66813.36Z	
Met Grundfos Alpha2.1 25-60		M66813.30Z		
Met Grundfos MAGNA 3 25-60	M66813.64Z			
Met Wilo Yonos PICO 25/1-6	M66813.10ZWI			
Met Wilo Stratos PARA 25/1-7 ²⁾	M66813.31ZWI			
DN32 (1¼" F)	Nee	Overgangsstuk naar verdeler (wartelmoer 1½" x BFL 50), 1 paar	M66305.50	
		Verbindingsstuk naar verwarmingscircuit (knel 28 mm x 1" M), 1 paar	MG29611.14	
		Zonder pomp	M66814 EA	
		Met Grundfos UPM3 Hybrid 32-70 ¹⁾	M66814.36	
		Met Grundfos Alpha2.1 32-60	M66814.30	
	Met Grundfos MAGNA 3 32-60	M66814.64		
	Met Wilo Yonos PICO 30/1-6	M66814.10WI		
	Met Wilo Stratos PARA 30/1-7 ²⁾	M66814.31WI		
	Ja ⁴⁾	Overgangsstuk naar verdeler (wartelmoer 1½" x BFL 50), 1 paar	M66305.50	
		Verbindingsstuk naar verw.circuit (knel 35 mm x 1¼" M), 1 paar	MG29611.15	
Meter-passtuk (extern)		M61825.32Z		
DN32+ (1¼" F)		Nee	Zonder pomp	M66814.05 EA
			Met Grundfos UPM3 Hybrid 32-70 ¹⁾	M66814.55
	Met Grundfos Alpha2.1 32-60		M66814.35	
	Met Grundfos MAGNA 3 32-60		M66814.65	
	Met Wilo Yonos PICO 30/1-6		M66814.15WI	
	Met Wilo Stratos PARA 30/1-7 ²⁾	M66814.35WI		
	Ja ⁴⁾	Overgangsstuk naar verdeler (wartelmoer 1½" x BFL 50), 1 paar	M66305.50	
		Verbindingsstuk naar verw.circuit (knel 35 mm x 1¼" M), 1 paar	MG29611.15	
		Meter-passtuk (extern)	M61825.32Z	

1) Signaalkabel voor UPM3 Hybrid voor aansturing via PWM of 0-10V optioneel (art. nr.: M45101.762)

2) Incl. aanvullende optie: controlesignaal 0-10V

3) Verplicht wanneer V-pompgroepen worden gebruikt op grote verdelers (afb. rechts)

4) Bij DN25-pompgroepen wordt een telescopisch stuk op de retourleiding gemonteerd voor ¾" of 1" warmtemeters met installatielengtes tussen 110 en 130 mm. Een extern T-stuk voor de temperatuursensor vertrek wordt meegeleverd. Vanaf DN32 gebruikt u een extern meter-passtuk (afb. rechts).



Technische gegevens V-UK

Terugstroombeveiliging (keerklep) in de retour-kogelkraan (in DN25 en DN32, handmatig instelbaar), twee contactthermometers ingebouwd in de greep van de kogelkraan (weergavebereik 0 - 120°C), één kogelafsluiter met Meibes flens, EPP-isolatiemantel, aansluiting onderaan met 1½" M met vlakke afdichting (passende overgang naar de DN50-groefbuis op de verdeler afzonderlijk bestellen).

V-UK/ V-UK-Z	DN25 (1")		DN32 (1¼")		DN32+ (1¼")	
Afmetingen (per leiding, zonder pomp)	ca. H 550 x B 175 x D 240 mm					
Max. bedrijfstemperatuur	110 °C					
Maximale werkdruk	PN 10					
Thermometers	2 x 0 - 120°C					
Terugstroombeveiliging	1 x 0,2 mwk (in retourleiding)					
Installatielengte van pomp	180 mm					
Kvs-waarde	7,2 m³/h		7,6 m³/h		11,7 m³/h	
Vermogen P ¹⁾ / volumestroom V	P	V	P	V	P	V
UPM3 Hybrid xx-70	60/91 kW	2,6 m³/h	63/94 kW	2,7 m³/h	67/101 kW	2,9 m³/h
Alph 2.1 xx-60	51/77 kW	2,2 m³/h	53/80 kW	2,3 m³/h	58/87 kW	2,5 m³/h
Magna3 xx-60	84/126 kW	3,6 m³/h	86/129 kW	3,7 m³/h	107/160 kW	4,6 m³/h
Yonos Pico xx/ 1-6	49/73 kW	2,1 m³/h	51/77 kW	2,2 m³/h	56/84 kW	2,4 m³/h
Stratos Para xx/ 1-7	74/112 kW	3,2 m³/h	77/115 kW	3,3 m³/h	86/129 kW	3,7 m³/h

1) Vermogen P in [kW] bij 20 K/ 30K temperatuurverschil en 2 mwk resterende opvoerhoogte




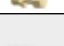
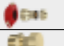







Optionele afstandhouderset (M66813EWI) voor installatie tussen verdeler en V-UK met isolatie en schroefverbindingen, installatiehoogte van 90 mm. Doorgaans gebruikt om dezelfde montagehoogte te bereiken als pompgroep V-MK met afsluitset M66833EWI.

DN25 en DN32 (+) pompgroepen

V-MK (voor gemengde verwarmingscircuits)

Selectie van diverse pompgroepen

Aansluiting op verwarmings-circuits	Warmte-meter?	Component	Art. nr.
DN25 (1" F)	Nee	Zonder pomp	M66833EA
		Met Grundfos UPM3 HYBRID 25-70 ¹⁾	M66833.36
		Met Grundfos Alpha2.1 25-60	M66833.30
		Met Grundfos MAGNA 3 25-60	M66833.64
		Met Wilo Yonos PICO 25/1-6	M66833.10WI
	Met Wilo Stratos PARA 25 / 1-7 ²⁾	M66833.31WI	
		Overgangsstuk naar verdeler (wartelmoer 1½" x BFL 50), 1 paar ³⁾	M66305.50
		Verbindingsstuk naar verwarmingscircuit (knel 28 mm x 1" M), 1 paar	MG29611.14
	Ja ⁴⁾	Zonder pomp	M66833ZEA
		Met Grundfos UPM3 HYBRID 25-70 ¹⁾	M66833.36Z
Met Grundfos Alpha2.1 25-60		M66833.30Z	
Met Grundfos MAGNA 3 25-60		M66833.64Z	
Met Wilo Yonos PICO 25/1-6		M66833.10ZWI	
Met Wilo Stratos PARA 25 / 1-7 ²⁾	M66833.31ZWI		
	Overgangsstuk naar verdeler (wartelmoer 1½" x BFL 50), 1 paar	M66305.50	
	Verbindingsstuk naar verwarmingscircuit (knel 28 mm x 1" M), 1 paar	MG29611.14	
DN32 (1¼" F)	Nee	Zonder pomp	M66834EA
		Met Grundfos UPM3 Hybrid 32-70 ¹⁾	M66834.36
		Met Grundfos Alpha2.1 32-60	M66834.30
		Met Grundfos MAGNA 3 32-60	M66834.64
		Met Wilo Yonos PICO 30/1-6	M66834.10WI
	Met Wilo Stratos PARA 30/1-7 ²⁾	M66834.31WI	
	Overgangsstuk naar verdeler (wartelmoer 1½" x BFL 50), 1 paar	M66305.50	
	Verbindingsstuk naar verw.circuit (knel 35 mm x 1¼" M), 1 paar	MG29611.15	
Ja ⁴⁾		Meter-passtuk (extern)	M61825.32Z
DN32+ (1¼" F)	Nee	Zonder pomp	M66834.05EA
		Met Grundfos UPM3 Hybrid 32-70 ¹⁾	M66834.55
		Met Grundfos Alpha2.1 32-60	M66834.35
		Met Grundfos MAGNA 3 32-60	M66834.65
		Met Wilo Yonos PICO 30/1-6	M66834.15WI
	Met Wilo Stratos PARA 30/1-7 ²⁾	M66834.35WI	
		Overgangsstuk naar verdeler (wartelmoer 1½" x BFL 50), 1 paar	M66305.50
	Verbindingsstuk naar verw.circuit (knel 35 mm x 1¼" M), 1 paar	MG29611.15	
Ja ⁴⁾		Meter-passtuk (extern)	M61825.32 Z

1) Signaalkabel voor UPM3 Hybrid voor aansturing via PWM of 0-10V optioneel (art. nr.: M45101.762)

2) Incl. aanvullende optie: controlesignaal 0-10V

3) Verplicht wanneer V-pompgroepen worden gebruikt op grote verdelers (afb. rechts)

4) Bij DN25-pompgroepen wordt een telescopisch stuk op de retourleiding gemonteerd voor ¾" of 1" warmtemeters met installatielengtes tussen 110 en 130 mm. Een extern T-stuk de temperatuursensor vertrek wordt meegeleverd. Vanaf DN32 gebruikt u een extern meter-passtuk (afb. rechts).



Accessoires voor V-MK

Selecteer de pompgroep-accessoires voor V-MK indien nodig uit volgende lijst.



Afb.	Beschrijving	Art. nr.
(A)	Servomotor incl. montagekit 230 V, met snoer, 3-puntsturing. Looptijd 140 s, met noodhandhendel en positie-indicator	M66341
(A)	Zoals hierboven, maar 24 V	M66341.3
(A)	Zoals hierboven, maar 24 V, 0-10 V stuursignaal	M66341.7
(B)	Servomotor incl. montagekit 230V, met snoer, geïntegreerde temperatuurregeling (instelbaar 0-95° C), digitale weergave, sensor ø6x25mm	M66341.33
(C)	Veiligheidsaquastaat	M45160.01
(D)	Afsluitset voor installatie tussen verdeler en V-MK met isolatie en schroefverbindingen, montagehoogte 90 mm	M66833EWI



Technische gegevens V-MK

Terugstroombeveiliging (keerklep) in de retour-kogelkraan (in DN25 en DN32, handmatig uitschakelbaar), twee contactthermometers ingebouwd in de greep van de kogelkraan (weergavebereik 0 - 120°C), een driewegkraan instelbare bypass, asafstand van 200 - 250 mm (flexibele buis op mengerbypass is 50 mm uitrekbaar), EPP-isolatiemantel, onderafvoer 1½" M met vlakke afdichting (passende overgang naar de DN50-groefbuis op de verdeler afzonderlijk bestellen).

V-MK / V-MK-Z	DN25 (1")		DN32 (1¼")		DN32+ (1¼")	
	P	V	P	V	P	V
Afmetingen (per leiding, zonder pomp)	ca. H 550 x B 175 x D 240 mm					
Aansluitingen verwarmings-circuit:	1" F		1¼" F		1¼" F	
Aansluiting verdeler/ketel	1½" bu (vlakdichtend)					
Asafstand	200-250 mm					
Max. bedrijfstemperatuur	110°C					
Maximale werkdruk	PN 10					
Thermometers	2 x 0 - 120°C					
Terugstroombeveiliging	1 x 0,2 mwk (in retourleiding)					
Installatielengte van pomp	180 mm					
Kvs-waarde	5,8 m³/h		6,1 m³/h		9,8 m³/h	
Vermogen P ¹⁾ /volumestroom V	P	V	P	V	P	V
UPM3 Hybrid xx-70	28/42	2,4 m³/h	29/44	2,5 m³/h	33/49	2,8 m³/h
Alpha2.1 xx-60	23/35	2,0 m³/h	24/37	2,1 m³/h	28/42	2,4 m³/h
Magna3 xx-60	37/56	3,2 m³/h	38/58	3,3 m³/h	48/72	4,1 m³/h
Yonos Pico xx/ 1-6	22/33	1,9 m³/h	23/35	2,0 m³/h	27/40	2,3 m³/h
Stratos Para xx / 1-7	34/51	2,9 m³/h	35/52	3,0 m³/h	41/61	3,5 m³/h

1) Vermogen P in [kW] bij 20 K/ 30K temperatuurverschil en 2 mwk resterende opvoerhoogte

DN40, DN50 en DN65 pompgroepen

FL-UK (voor ongemengde verwarmingscircuits)

De FL-pompgroepen met flenspompen in dit hoofdstuk worden gebruikt voor warmteverbruikers met grote volumestromen. De verwarmingscircuits zijn boven verbonden met groefbuizen met behulp van BigFixLock-klemmen. Deze worden meegeleverd bij het verbidingsstuk (zie pagina 22). BigFixLock-klemmen voor montage op de verdeler (DN50) zijn bij de pompgroep inbegrepen.

Aansluiting op verwarmings circuits		Component	Art. nr.
DN40 (48,3 mm)		Zonder pomp, met pomp-uitsparing ¹⁾²⁾	M66537EAS
		Zonder pomp, met pomp-uitsparing voor MAGNA3 40-100F ^{2a)}	M66537.21EAS
		Zonder pomp, met pomp-uitsparing voor Stratos 40 / 1-8 ^{2a)}	M66537.16WIEAS
		Met Grundfos pomp MAGNA3 40-100F	M66537.21
		Met Wilo pomp Stratos 40 / 1-4	M66537.14WI
		Met Wilo pomp Stratos 40 / 1-8	M66537.16WI
		Verbindingsstuk naar verwarmingscircuit (incl. BFL 40)	(zie pagina 22)
		Meter-passtuk (extern) ³⁾	M61825.40Z
DN50 (60,3 mm)		Zonder pomp, met pomp-uitsparing ¹⁾²⁾	M66538EAS
		Zonder pomp, met pomp-uitsparing voor MAGNA3 50-100F ^{2b)}	M66538.21EAS
		Zonder pomp, met pomp-uitsparing voor Stratos 50 / 1-10 ^{2c)}	M66538.13WIEAS
		Met Grundfos pomp MAGNA3 50-100 F	M66538.21
		Met Wilo pomp Stratos 50 / 1-8	M66538.12WI
		Met Wilo pomp Stratos 50 / 1-10	M66538.13WI
		Verbindingsstuk naar verwarmingscircuit (incl. BFL 50)	(zie pagina 22)
		Meter-passtuk (extern) ³⁾	M61825.50Z
DN65 (76,1 mm)		Zonder pomp, met pomp-uitsparing ²⁾	M66539EAS
		Zonder pomp, met pomp-uitsparing voor MAGNA3 65-120F ^{2d)}	M66539.22EAS
		Zonder pomp, met pomp-uitsparing voor Stratos 65 / 1-12 ^{2e)}	M66539.12WIEAS
		Met Grundfos pomp MAGNA3 65-120F	M66539.22
		Met Wilo pomp Stratos 65 / 1-12	M66539.12WI
		Meter-passtuk (extern) ³⁾	M61825.50Z

1) Voor geselecteerde pompen van Grundfos en Wilo (op verzoek)

2) Geschikte flensafstandstukken nodig voor lengtecompensatie (zie pagina 20)

2a) Pomp-uitsparing voor pomp met 220 mm installatielengte, 30 mm adapter (M45102.015) boven

2b) Pomp-uitsparing voor pomp met 280 mm installatielengte (geen adapter vereist)

2c) Pomp-uitsparing voor pomp met 240 mm installatielengte, 2x20 mm adapters (M45102.016) boven en onder

2d) Pomp-uitsparing voor pomp met 280 mm installatielengte, 2x30 mm adapters (M45102.018) boven en onder

2e) Pomp-uitsparing voor pomp met 340 mm installatielengte (geen adapter vereist)

3) Inclusief afsluiting en isolatie



Accessoires voor FL-UK

Optionele afstandhouderset voor installatie tussen verdeler en FK-UK met isolatie en BigFixLock-klem, met afsluitklep. Installatiehoogte 370 mm, meestal gebruikt met afsluitset FL-MK voor dezelfde montagehoogte van de pompgroepen.



Beschrijving	Art. nr.
Voor FL DN40 pompgroepen	M66537EWI
Voor FL DN50 pompgroepen	M66538EWI
Voor FL DN65 pompgroepen	M66539EWI

Technische gegevens FL-UK

2 thermometers, aanvullende aansluitmogelijkheden voor accessoires 1/2" in aanvoer- en retourleiding, filter, leidingen en verbindingsonderdelen, EPP-isolatie-ommanteling; onderste aansluitingen (naar de verdeler) incl. DN50 BigFixLock-verbinding, bovenste aansluitsteunen voor de verwarmingscircuits gemaakt van naadloze stalen buizen met groef.

FL-UK	DN40 (1½")		DN50 (2")		DN65 (2½")	
Afmetingen (per leiding, zonder pomp)	ca. H 920 x B 245 x D 280 mm				ca. H 1000 x B 245 x D 280 mm	
Aansluiting verdeler/ketel (Big-FixLock-klem)	DN40 x DN50		DN50		DN65 x DN50	
Asafstand	Vanaf 250 mm					
Max. bedrijfstemperatuur	110 °C					
Maximale werkdruk	PN 10					
Thermometers	2 x 0 - 120 °C					
Terugstroombeveiliging	1 x (in aanvoerleiding)					
Filter	1 x (in retourleiding)					
Installatielengte van pomp	250 mm		280 mm		340 mm	
Kvs-waarde	9,75 m³/h		18,7 m³/h		31,7 m³/h	
Vermogen P ¹⁾ / volumestroom V	P	V	P	V	P	V
Magna3 xx-100 F of 120 F	147/220 kW	6,3 m³/h	184/276 kW	7,9 m³/h	582/872 kW	25,0 m³/h
Stratos xx / 1 - 4	49/73 kW	2,1 m³/h	167/251 kW	7,2 m³/h	-	-
Stratos xx / 1 - 8	126/188 kW	5,4 m³/h	184/276 kW	7,9 m³/h	-	-
Stratos xx / 1 - 10 of 12	-	-	-	-	57/855 kW	24,5 m³/h

1) Vermogen P in [kW] bij 20 K/30K temperatuurverschil en 2 mwk resterende opvoerhoogte

DN40, DN50 en DN65 pompgroepen

FL-MK (voor gemengde verwarmingscircuits)

Aansluiting op verwarmings circuits		Component	Art. nr.
DN40 (48,3 mm)		Zonder pomp, met pomp-uitsparing ¹⁾²⁾	M66547EAS
		Zonder pomp, met pomp-uitsparing voor MAGNA3 40-100F ^{2a)}	M66547.21EAS
		Zonder pomp, met pomp-uitsparing voor Stratos 40 / 1-8 ^{2a)}	M66547.16 WIEAS
		Met Grundfos pomp MAGNA3 40-100F	M66547.21
		Met Wilo pomp Stratos 40 / 1-4	M66547.14WI
		Met Wilo pomp Stratos 40 / 1-8	M66547.16WI
		Verbindingsstuk naar verwarmingscircuit (incl. BigFixLock 40)	(zie pagina 22)
		Meter-passtuk (extern)	M61825.40Z
DN50 (60,3 mm)		Zonder pomp, met pomp-uitsparing ¹⁾²⁾	M66548EAS
		Zonder pomp, met pomp-uitsparing voor MAGNA3 50-100F ^{2b)}	M66548.21EAS
		Zonder pomp, met pomp-uitsparing voor Stratos 50 / 1-10 ^{2c)}	M66548.13 WI EA S
		Met Grundfos pomp MAGNA3 50-100 F	M66548.21
		Met Wilo pomp Stratos 50 / 1-8	M66548.12WI
		Met Wilo pomp Stratos 50 / 1-10	M66548.13WI
		Verbindingsstuk naar verwarmingscircuit (incl. BigFixLock 50)	(zie pagina 22)
		Meter-passtuk (extern)	M61825.50Z
DN65 (76,1 mm)		Zonder pomp, met pomp-uitsparing ²⁾	M66549EAS
		Zonder pomp, met pomp-uitsparing voor MAGNA3 65-120F ^{2d)}	M66549.22EAS
		Zonder pomp, met pomp-uitsparing voor Stratos 65 / 1-12 ^{2e)}	M66549.12WIEAS
		Met Grundfos pomp MAGNA3 65-120F	M66549.22
		Met Wilo pomp Stratos 65 / 1-12	M66549.12WI
		Meter-passtuk (extern)	M61825.50Z

1) Voor geselecteerde pompen van Grundfos en Wilo (op verzoek)

2) Geschikte flensafstandstukken nodig voor lengtecompensatie (zie pagina 20)

2a) Pomp-uitsparing voor pomp met 220 mm installatielengte, 30 mm adapter (M45102.015) boven

2b) Pomp-uitsparing voor pomp met 280 mm installatielengte (geen adapter vereist)

2c) Pomp-uitsparing voor pomp met 240 mm installatielengte, 40 mm adapter (M45102.017) boven

2d) Pomp-uitsparing voor pomp met 280 mm installatielengte, 60 mm adapter (M45102.019) boven

2e) Pomp-uitsparing voor pomp met 340 mm installatielengte (geen adapter vereist)

3) Inclusief afsluiting en isolatie



Accessoires voor FL-MK

Selecteer de pompaccessoires voor FL-MK indien nodig uit de volgende lijst.



Afb.	Beschrijving	Art. nr.	
(A)	230 V, met kabel, 3 pt. (1 fase elk voor open/dicht). Looptijd 140 s, met noodhandbedieningsmodus 15 Nm voor DN40/50	M66341.6	
(B)	Zoals hierboven, maar met looptijd 130s, 20Nm voor DN65	M66345.7	
(B)	Zoals hierboven, maar 24 V, 0-10 V stuursignaal voor DN40/50/65	M66345.8	
(C)	Contactthermostaat (STW)	M45160.01	
(D)	Afsluitset voor de montage tussen verdeler en FL-MK met isolatie en BFL-verbindingstukken, 2 afsluiters, montagehoogte 370 mm	DN40	M66547EWI
		DN50	M66548EWI
		DN65	M66549EWI



Technische gegevens FL-MK

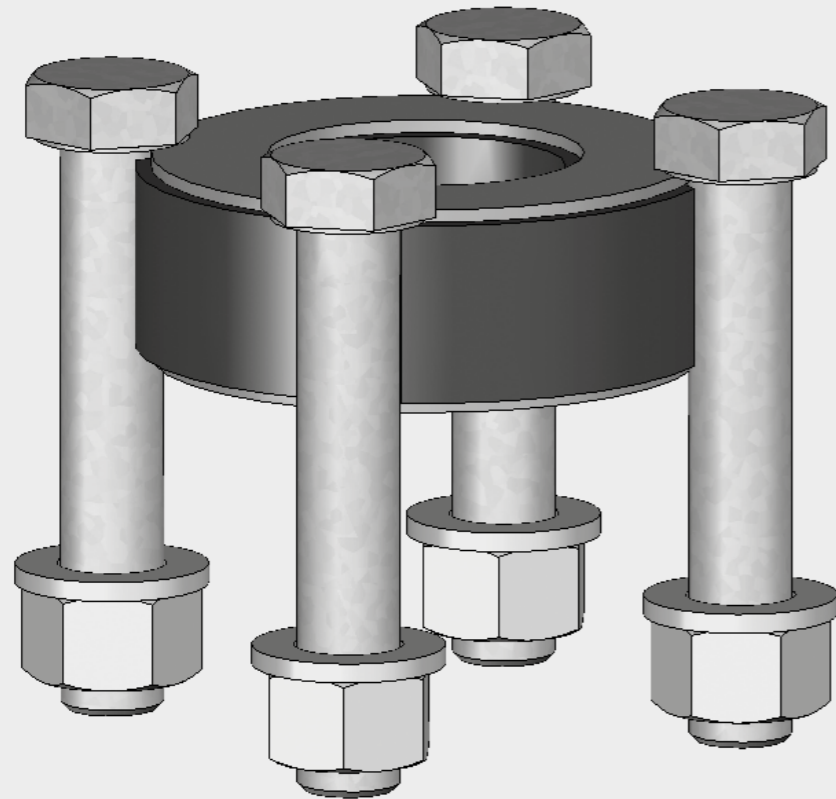
2 thermometers, aanvullende verbindingsopties 1/2" in aanvoer- en retourleiding; vuilafscheider; leidingen en verbindingsonderdelen; EPP-isolatie-ommanteling; onderste aansluitingen (naar de verdeler) incl. DN50 BigFixLock-verbinding; bovenste aansluitsteunen voor de verwarmingscircuits gemaakt van naadloze stalen buizen met groef.

FL-MK	DN40 (1½")		DN50 (2")		DN65 (2½")	
Afmetingen (per leiding, zonder pomp)	ca. H 920 x B 245 x D 280 mm				ca. H 1000 x B 245 x D 280 mm	
Aansluiting verdeler/ketel (Big-FixLock-klem)	DN40 x DN50		DN50		DN65 x DN50	
Asafstand	Vanaf 250 mm					
Max. bedrijfstemperatuur	110 °C					
Maximale werkdruk	PN 10					
Thermometers	2 x 0 - 120 °C					
Terugstroombeveiliger	1 x (in aanvoerleiding)					
Filter	1 x (in retourleiding)					
Installatielengte van pomp	250 mm		280 mm		340 mm	
Kvs-waarde	8,8 m³/h		17,8 m³/h		30,0 m³/h	
Vermogen P ¹⁾ /volumestroom V	P	V	P	V	P	V
Magna3 xx-100 F of 120 F	69/103 kW	5,9 m³/h	91/136 kW	7,8 m³/h	281/422 kW	24,2 m³/h
Stratos xx / 1-4	23/35 kW	2,0 m³/h	167/122 kW	7,0 m³/h	-	-
Stratos xx / 1-8	58/87 kW	5,0 m³/h	184/276 kW	7,8 m³/h	-	-
Stratos xx / 1-10 of 12	-	-	-	-	274/412 kW	23,6 m³/h

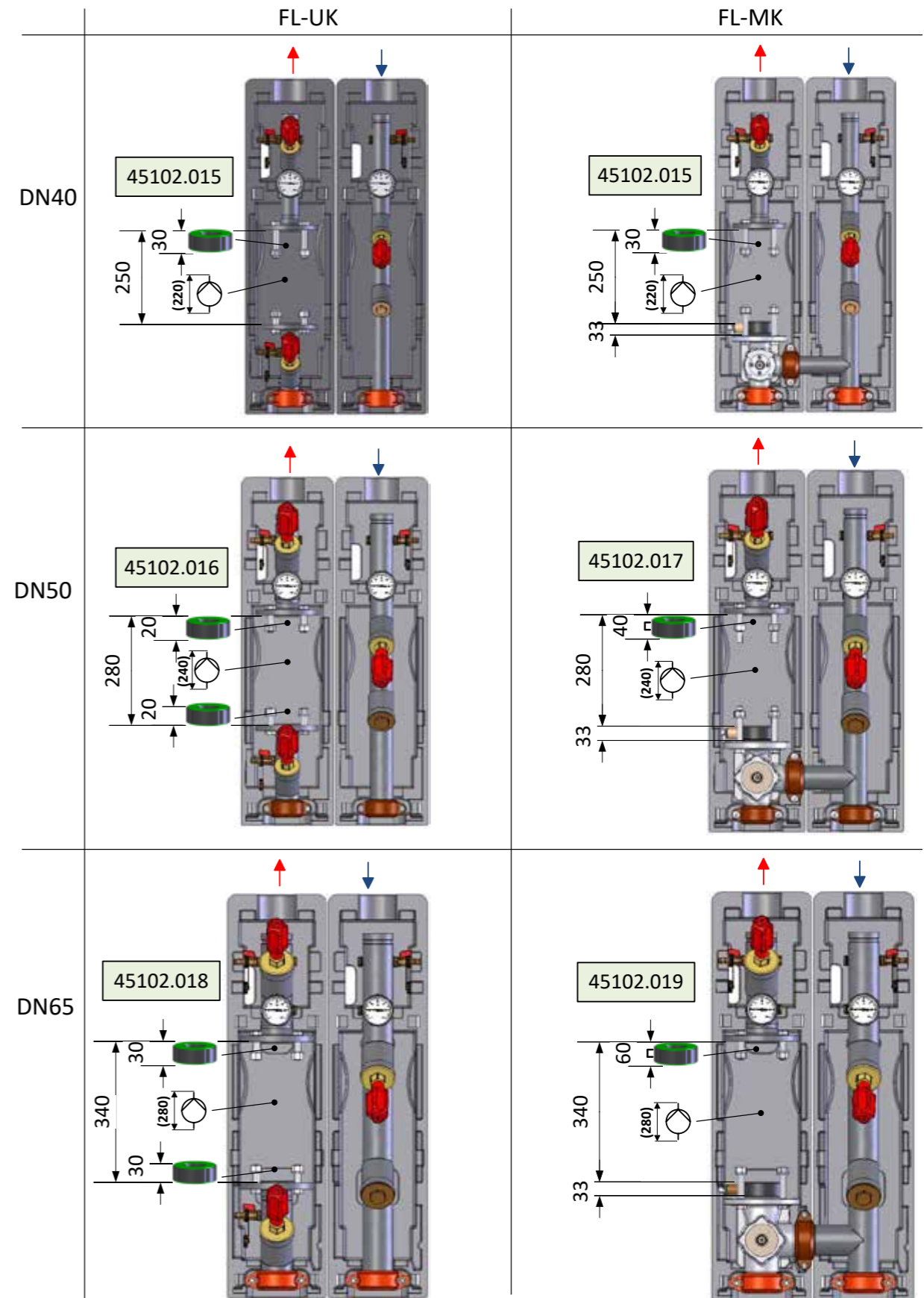
1) Vermogen P in [kW] bij 20 K/ 30K temperatuurverschil en 2 mwk resterende opvoerhoogte

Accessoires voor FL-UK en FL-MK

DN40, DN50, DN65 pompgroepen



De maximale installatielengte voor pompen wordt in de pompgroepen gespecificeerd met de voorbereide pomp-uitsparing. Als een andere door de klant geleverde pomp een kortere installatielengte heeft, zijn flensafstandstukken vereist.



Overgang van pompgroep naar verwarmingscircuit

DN40, DN50, DN65 pompgroepen

Verbindingsstukken naar verwarmingscircuits



BigFixLock - bogen, 1 paar

DN40	48,3 mm	M66259.245
DN50	60,3 mm	M66259.345
DN65	76,1 mm	M66259.445



BigFixLock - verbindingsklem, 1 paar

DN40	48,3 mm	M66259.21
DN50	60,3 mm	M66259.31
DN65	76,1 mm	M66259.41



BigFixLock - buitendraad, 1 paar

DN40	R 1½" MT	M66259.26
DN50	R2"	M66259.36
DN65	R 1½" MT	M66259.46



BigFixLock - laseinde, 1 paar

DN40	48,3 mm	M66259.27
DN50	60,3 mm	M66259.372
DN65	76,1 mm	M66259.47



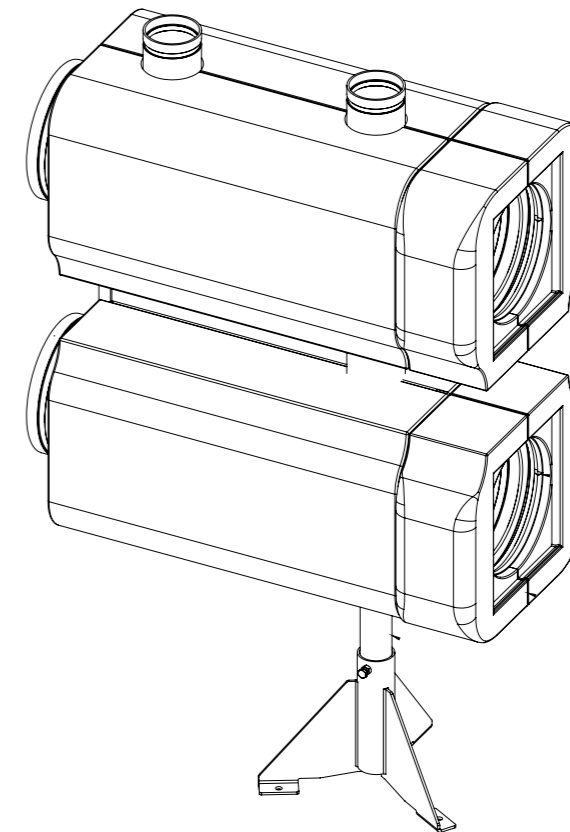
BigFixLock – staal verzinkte persverbinding met M-con-tour, 1 paar

DN40	42 mm	M66259.28
DN50	54 mm	M66259.38

Speciale verdeler

Voor verwarmingscircuits met zeer hoge volumestromen bieden we een enkelvoudige module met grotere aansluitingen voor de verwarmingscircuits (in plaats van DN50). De bijbehorende asafmeting van 350 mm houdt rekening met de breedte van andere componenten (pompen, mengers, etc.).

Ze kunnen overal in de verdeler worden geïntegreerd. We raden echter aan ze zo ver mogelijk van de warmtebron (WB) te plaatsen, omdat de toevoerleiding is vernauwd omdat de retourleiding erdoorheen loopt. Houdt rekening met de maximaal mogelijke volumestroom ¹⁾ na de speciale verdeler (1,3 m/s snelheid bij het knelpunt dp = 5 mbar).



Vermogen [kW]	① [mm]	Aansluitingen verwarmings-circuit:	¹⁾ Volumestroom (m ³ /h)	Art. nr.
700	DN150	DN80	24	M66457.340
		DN100	12	M66457.350
1.150	DN150	DN80	24	M66457.360
		DN100	12	M66457.370
2.300	DN200	DN80	77	M66457.380
		DN100	55	M66457.390

Voor verbindingsstukken voor de verwarmingscircuits (DN80 of DN100) zie pagina 10.

Systemcomponenten

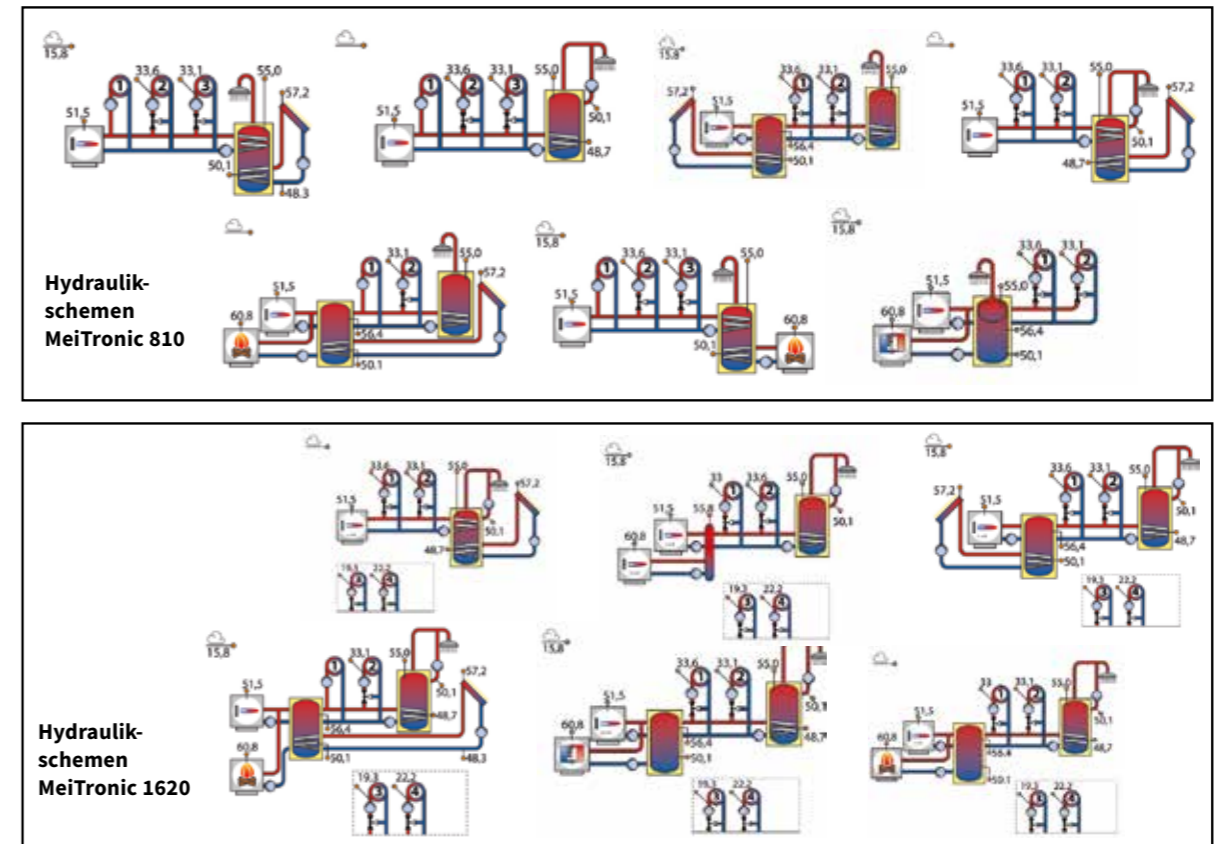
MeiTronic systeem-controller



De MeiTronic 810 (afb.1) / MeiTronic 1620 zijn efficiënte, compacte en eenvoudig te bedienen systeem-controllers voor verwarmingstoepassingen.

MeiTronic bestuurt verschillende warmtebron (WB) en (olie, gas, warmtepomp, biomassa, thermische zonne-energie) op basis van de weersomstandigheden, dat wil zeggen in overeenstemming met de omgevingsluchttemperatuur. Systeem-controllers zijn optioneel beschikbaar voor de besturing van meerdere gemengde en ongemengde verwarmingscircuits, evenals het laden van warmwater/buffertanks, inclusief regulering van een watercirculatiesysteem voor huishoudelijk gebruik. Voorgeconfigureerde schema's vergemakkelijken de inbedrijfstelling. Het volledige grafische kleurendisplay biedt een duidelijk, logisch overzicht van het systeem.

De MeiTronic RC (afb. 2) is een kamerthermostaat die communiceert via een CAN-bus. Hij zorgt voor de precieze controle van het toegewezen verwarmingscircuit en eenvoudige aanpassingen zonder dat u persoonlijk naar de ketelruimte hoeft te gaan.

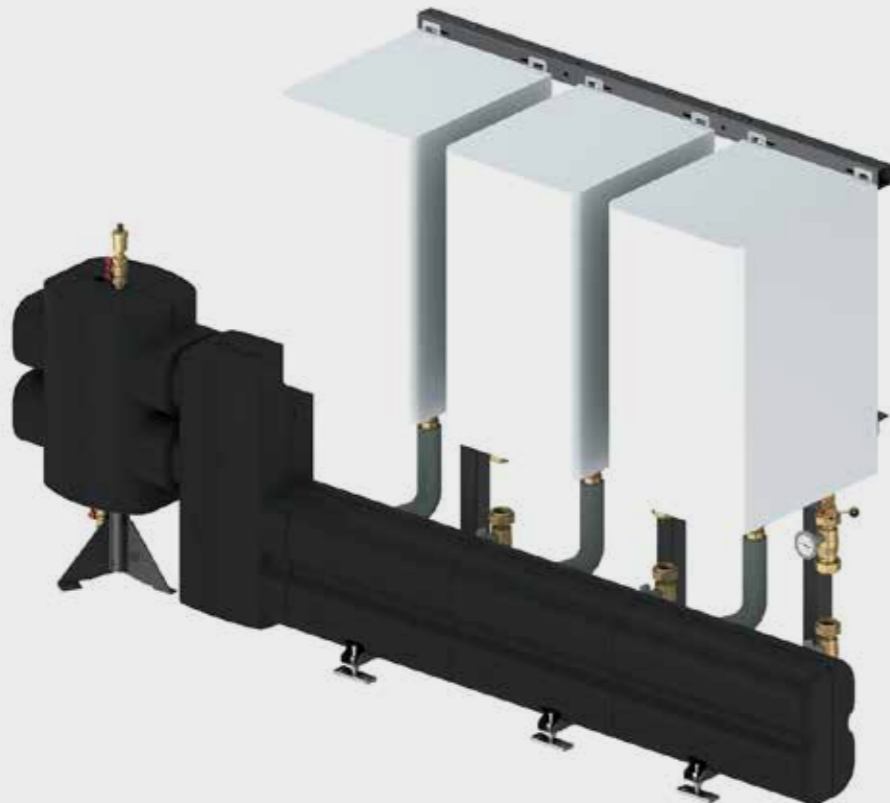


+ Uw voordelen

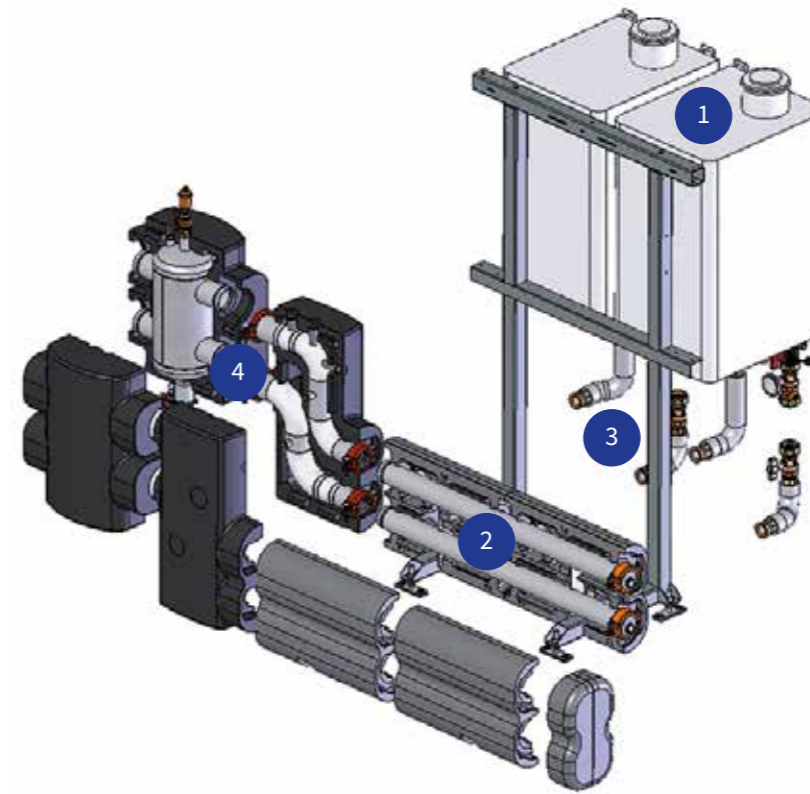
- Verlicht kleurendisplay
- Intuïtieve bediening bij zowel installatie als gebruik
- voor 3 of 5 verwarmingscircuits
- Intelligente voorrangregeling van meerdere warmtebronnen (WB) en (olie, gas, hout, warmtepomp, zonne-energie)
- Afzonderlijke schakeltijden met verschillende ruimtetemperatuurwaarden
- Externe toegang voor informatie, parametring en probleemoplossing (optioneel via de cloud)
- Eenvoudige installatie en inbedrijfstelling

Systemcomponenten

Universele cascade



Verschillende wandketels met een gewicht van maximaal 100 kg worden op stabiele standaards gemonteerd. Er zijn verschillende verbindingssets met of zonder veiligheidsapparatuur en pompkoppelingen beschikbaar. De collector van de warmtebron (WB) vereist een evenwichtsfles voor gebruik bij de meeste cascades. Bij het Meibes systeem neemt de evenwichtsfles deze functie over; de evenwichtsfles dient tevens als verbinding tussen de cascade en de grote verdeler.



- 1) Installatieframe voor bevestiging van de verwarmingseenheden
- 2) Verdeel- en verzamelleiding
- 3) Verbindingssets, indien nodig met veiligheidsuitrusting, pompkoppelingen of afsluitingen.
- 4) S-vormige set voor verbinding met de evenwichtsfles.



Uw voordelen

- Voorgemonteerde, geïsoleerde eenheid incl. installatieframe
- Snel te ontwerpen en te installeren dankzij de modulaire opbouw
- Flexibele verbindingssets compatibel met alle conventionele wandgemonteerde ketels
- Kan worden gecombineerd met een evenwichtsfles (als overgang naar het warmtedistributiesysteem)

Aanvraagformulier voor grote verdeler van Meibes

Wij ondersteunen u graag bij uw planning.

Vul hiertoe de systeemspecifieke kenmerken op het aanvraagformulier in en stuur het info@flamco.be of info@flamco.nl

Bedrijf/contactpersoon									
Object:									
Datum:		Handtekening							
Vermogen van verwarmingsketel in kW		kW		Aansluitingen in DN:Aanvoer				Retour	
Pompgroepen		Instructies							
Verwarmingcircuit(s)		1	2	3	4	5	6	7	8
Pompcapaciteit	m ³ /u								
Vermogen op ΔT = 20 K	kW								
Pomp	Let op: DN25, 32 = schroefdraad* DN40, 50, 65 = flens								
Met afsluitset									
Met passtuk voor energiemeter									
Met menger	DN menger = DN pomp								
Met servomotor	230 V / 50 Hz 24 V controller 0-10 V								
Verbindingsstukken met verwarmingcircuit (1 paar)									
	BigFixLock - bogen								
	BigFixLock - BigFixLock								
	BigFixLock - buitendraad								
	BigFixLock - laseinde								
	BigFixLock - press staal verzinkt								
	(alleen DN40, 50, 65)								
Labels (aanvoerleiding - rood / retourleiding - blauw) 1 paar									
*Waarschuwing: Meebestellen bij gebruik van V-groepen op									
	Itemnr. 66305.50								
Grote verdeler									
Pompcapaciteit (m³/h)		12	30	50	100				
Vermogen op ΔT = 20 K (kW)		280	700	1150	2300				
Zijaansluitingen - BigFixLock moer (Buis Ø mm)		114,3	168,3	168,3	219,1				
1-circuitmodule (verwarmingcircuit-afvoer DN80)		n.n.							
1-circuitmodule (verwarmingcircuit-afvoer DN100)		n.n.							
2-circuitmodule (verwarmingcircuit-afvoeren DN50)									
3-circuitmodule (verwarmingcircuit-afvoeren DN50)									
Beugel voor verdeler									
Evenwichtsfles (optie) incl. magnetiet-afscheider									
Pompcapaciteit (m³/h)		12	30	50	100				
Vermogen op ΔT = 20 K (kW)		280	450	700	1150				
Zijaansluitingen - BigFixLock moer (Buis Ø mm)		88,9	114,3	168,3	219,1				
Verbindingsstukken naar warmtebron (WB) (1 paar)									
	BigFixLock-klem - BigFixLock-klem								
	BigFixLock-klem - flens (PN6)								
	BigFixLock-klem - laseinde								
Opmerking									

Bestelformulier Grote verdeler en evenwichtsfles

Geef het gewenste vermogen (P) in kW en de bijbehorende volumestroom (V) in de onderstaande tabel aan. de artikelnummers in de rode vakjes aan op basis van uw selectie en voer de hoeveelheid van elk gewenst item in.

P (kW)	V (m ³ /h)	Afb.	Component	Art. nr.	Hoeveelheid
			Dubbele verdeler	M66457.	
			Drievoudige verdeler	M66457.	
			Beugel voor verdeler	M66457.	
			Speciale verdeler		
			Met hydraulische wissel	M66374.	
			Zonder hydraulische wissel	M66374.	
			Verbindingsstuk x	M66258.	
			Verbindingsstuk naar warmtebron (WB)	M66259.	
				M66258.	

Pompgroepen (als u meer dan 3 verwarmingcircuits hebt, kopieer deze sjabloon dan een aantal keer)

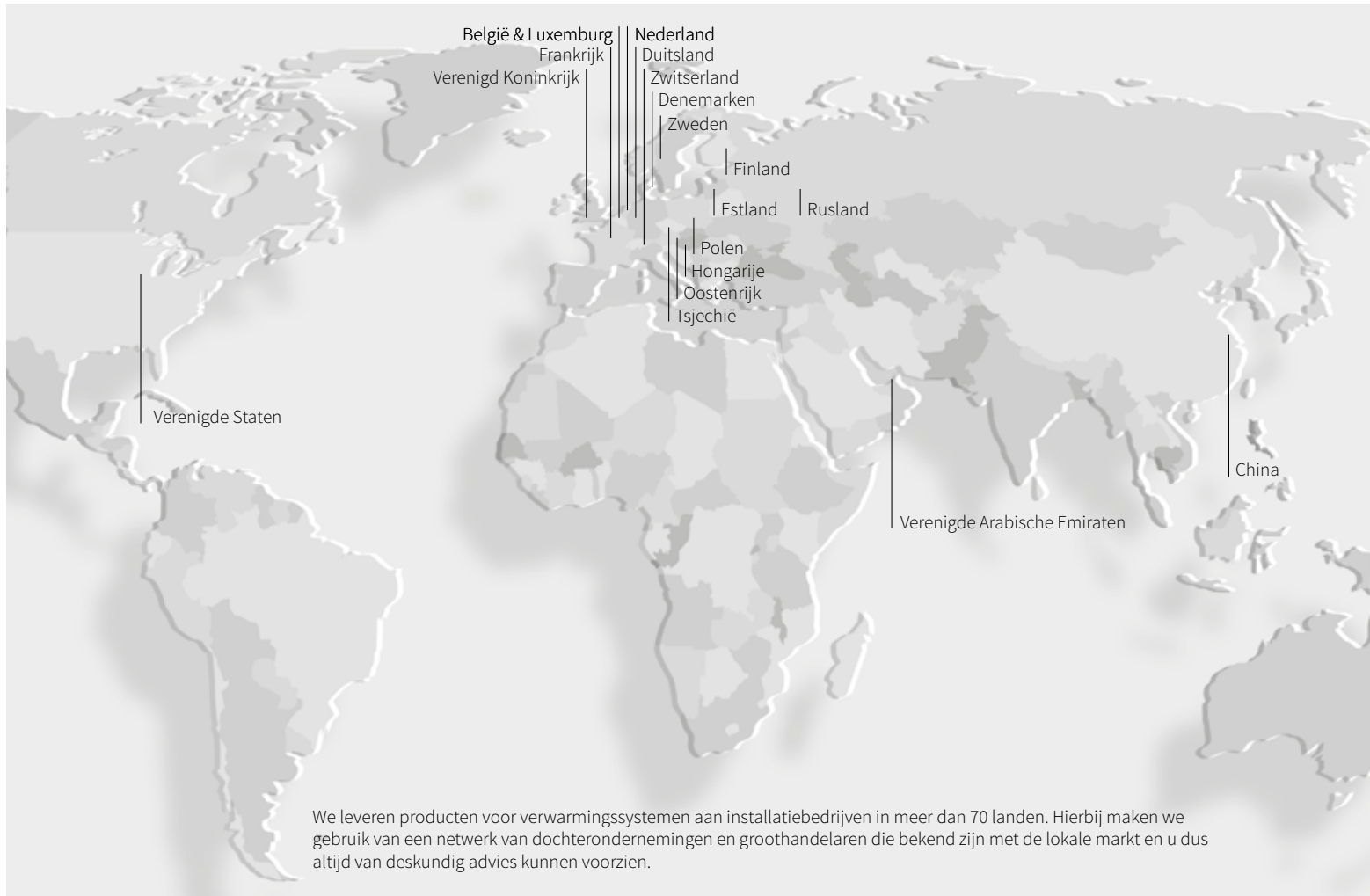
Verwarmingcircuit nr.	DN / type	Instructies	Component	Art. nr.	Aantal
Voorbeeld VC	32+ / MK		Pompgroep	M66834.55	1
		Optioneel	Afstandshouder/afsluitset		0
		Vereist voor DN25/32/32+	Verbindingsstuk naar verdeler	M66305.50	1
		Optioneel voor DN25/32/32+	Verbindingsstuk naar verwarmingcircuit	MG29611.15	0
		Vereist voor DN40/50/65	Flensafstandstuk		0
		Optioneel voor DN40/50/65 zonder pomp	Passtuk voor energiemeter (extern)		0
		Alleen voor DN25 intern	Servomotor	M66341	1
		Voor MK	Veiligheidsaquastaat	M45160.01	1
VC	/ K	Optioneel	Pompgroep		
		Vereist voor DN25/32/32+	Afstandshouder/afsluitset		
		Optioneel voor DN25/32/32+	Verbindingsstuk naar verdeler	M66305.50	
		Vereist voor DN40/50/65	Verbindingsstuk naar verwarmingcircuit		
		Optioneel voor DN40/50/65 zonder pomp	Flensafstandstuk		
		Alleen voor DN25 intern	Passtuk voor energiemeter (extern)		
		Voor MK	Servomotor		
			Veiligheidsaquastaat	M45160.01	
VC	/ K	Optioneel	Pompgroep		
		Vereist voor DN25/32/32+	Afstandshouder/afsluitset		
		Optioneel voor DN25/32/32+	Verbindingsstuk naar verdeler	M66305.50	
		Vereist voor DN40/50/65	Verbindingsstuk naar verwarmingcircuit		
		Optioneel voor DN40/50/65 zonder pomp	Flensafstandstuk		
		Alleen voor DN25 intern	Passtuk voor energiemeter (extern)		
		Voor MK	Servomotor		
			Veiligheidsaquastaat	M45160.01	
VC	/ K	Optioneel	Pompgroep		
		Vereist voor DN25/32/32+	Afstandshouder/afsluitset		
		Optioneel voor DN25/32/32+	Verbindingsstuk naar verdeler	M66305.50	
		Vereist voor DN40/50/65	Verbindingsstuk naar verwarmingcircuit		
		Optioneel voor DN40/50/65 zonder pomp	Flensafstandstuk		
		Alleen voor DN25 intern	Passtuk voor energiemeter (extern)		
		Voor MK	Servomotor		
			Veiligheidsaquastaat	M45160.01	

Notities

Flamco B.V.
www.flamcogroup.com

Meibes System-Technik GmbH
www.meibes.de

Simplex Armaturen & Systeme GmbH
www.simplex-armaturen.de



We leveren producten voor verwarmingssystemen aan installatiebedrijven in meer dan 70 landen. Hierbij maken we gebruik van een netwerk van dochterondernemingen en groothandelaren die bekend zijn met de lokale markt en u dus altijd van deskundig advies kunnen voorzien.



Flow of Innovation

Flamco B.V.
Amersfoortseweg 9
3751 LJ Bunschoten
Nederland
T +31 33 299 75 00
E info@flamco.nl
I www.flamcogroup.com

Flamco BeLux
Monnikenwerve 187/1
8000 Brugge
België
T +32 50 31 67 16
F +32 50 31 79 50
E info@flamco.be
I www.flamcogroup.com