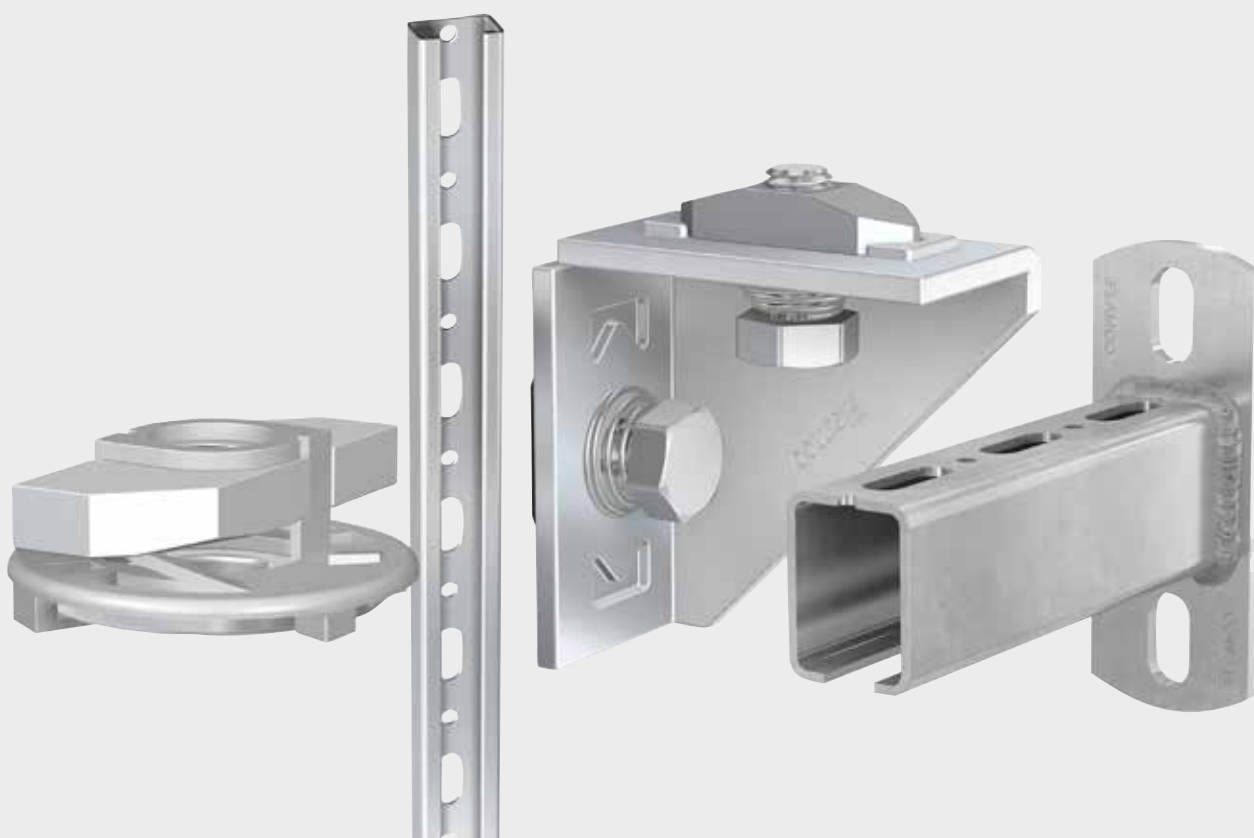


Rail et accessoires pour rail

5




L'installation rapide et efficace des systèmes de montage mural et de suspension est facile avec les rails et accessoires Flamco. Flamco a développé une gamme complète spécialement à cet effet. La construction du rail de montage plat permet un montage dans le plus petit des espaces. Les kits de montage peuvent glisser en douceur dans la bonne position à l'aide du profil de montage adapté. Flamco propose une grande variété de rails de montage et de profils pour garantir que la charge peut être transportée dans n'importe quelle application.

RAIL

Rail Flamco R

- Matériel : St 02 Z 275 NA. conforme à DIN 17162 TL. 1.
- Montage aisé et rapide.
- Avec des trous oblongs pour un montage ajustable.

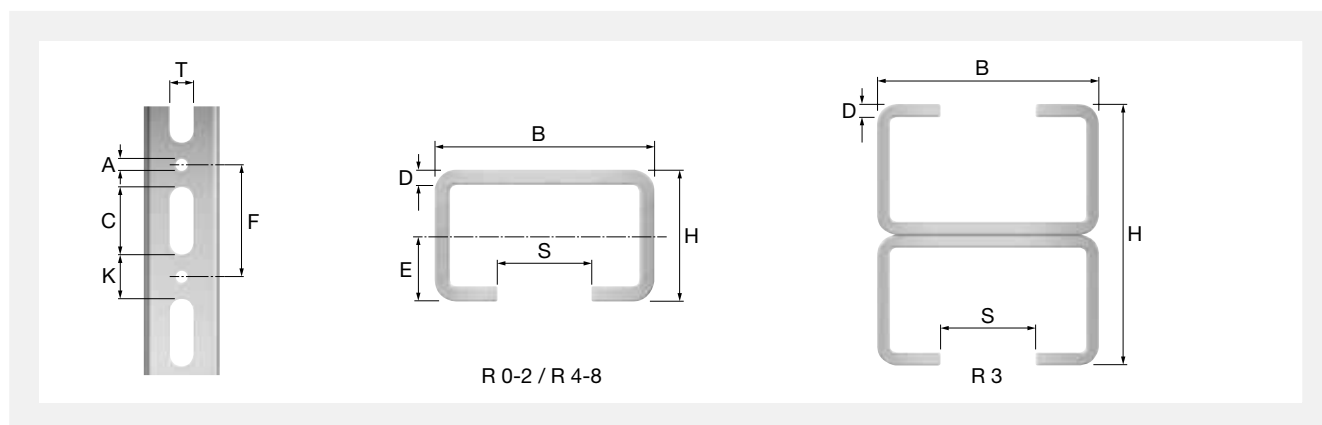


Type	Longueur [m]	Ø [cm²]	Charge concentrée		Mb [Ncm]	Ix [cm⁴]	Wx [cm³]	Poids [kg/m]		N° d'article
			Charge de Service max. [N]	Charge de rupture [N]						
R 0 Zingué sendzimir	2	0.86	2000	6000	6850	0.388	0.428	0.66	520 m	50020
R 1 Zingué sendzimir ***	2	1.09	2000	6000	6140	0.315	0.394	0.85	520 m	50010
R 1 Zingué sendzimir ***	3	1.09	2000	6000	6140	0.315	0.394	0.85	780 m	50310
R 1 Zingué sendzimir ***	6	1.09	2000	6000	6140	0.315	0.394	0.85	1200 m	50060
R 1 Laqué noir (RAL 9005) ***	2	1.09	2000	6000	6140	0.315	0.394	0.85	520 m	50000
R 2 Zingué sendzimir ***	2	1.45	2500	7500	10473	0.705	0.672	1.27	440 m	50011
R 2 Zingué sendzimir ***	3	1.45	2500	7500	10473	0.705	0.672	1.27	660 m	50311
R 2 Zingué sendzimir ***	6	1.45	2500	7500	10473	0.705	0.672	1.27	720 m	50061
R 2 Laqué noir (RAL 9005) ***	2	1.45	2500	7500	10473	0.705	0.672	1.27	440 m	50001
R 3 Zingué sendzimir	2	2.91	2500	7500	35000	4040	2019	2.54	240 m	50012
R 4 Zingué sendzimir	2	2.92	2500	7500	49000	7139	3080	2.35	352 m	50013
R 4 Zingué sendzimir	3	2.92	2500	7500	47700	6.914	2.981	2.35	480 m	50313
R 4 Zingué sendzimir	4	2.92	2500	7500	47700	6.914	2.981	2.35	384 m	50014
R 6 Zingué sendzimir	2	4.57	3000	9000	100000	19.004	6.295	3.60	208 m	50017
R 6 Zingué sendzimir	3	4.57	3000	9000	98300	18.548	6.144	3.60	208 m	50027
R 6 Zingué sendzimir	6	4.57	3000	9000	98300	18.548	6.144	3.60	240 m	50037
R 7 Zingué sendzimir ***	2	2.46	2000	6000	41500	5.381	2.605	1.98	456 m	50029
R 7 Zingué sendzimir ***	3	2.46	2000	6000	40613	5.381	2.606	1.98	684 m	50019
R 7 Zingué sendzimir ***	6	2.46	2000	6000	40613	5.381	2.606	1.98	504 m	50039
R 8 Zingué sendzimir	2	1.50	1500	4500	14600	0.970	0.915	1.32	304 m	50218
R 8 Zingué sendzimir	3	1.50	1500	4500	14400	0.957	0.900	1.32	456 m	50318

*** Produit testé et certifié de façon indépendante conformément aux normes de sécurité et de qualité rigoureuses définies par l'Association d'assurance qualité RAL pour les supports de tuyauterie (RAL Gütegemeinschaft Rohrbefestigung).
Longueurs de rail alternatives sur demande



Dimensions Rails Flamco R

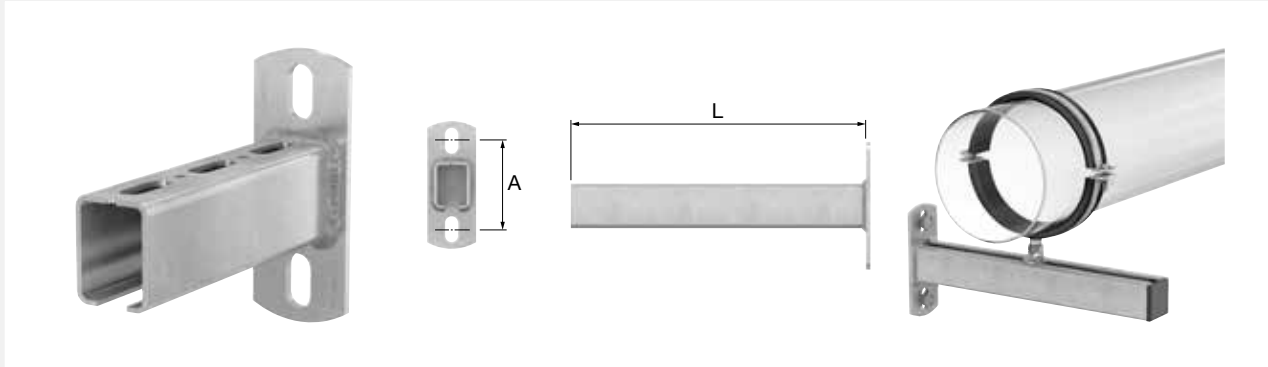



Type	Dimensions									
	H [mm]	B [mm]	A [mm]	C [mm]	D [mm]	E [mm]	F [mm]	K [mm]	S [mm]	T [mm]
R 0	18	28.0	5.3	20	1.25	9.0	50	30	14.0	8.5
R 1	15	30.5	9	30	2.00	8.0	50	20	14.5	10.5
R 2	20	34.0	9	30	2.40	10.5	50	20	14.5	10.5
R 3	40	34.0	-	30	2.40	-	50	20	14.5	10.5
R 4	46	35.0	9	30	2.50	23.2	50	20	14.5	13.5
R 6	60	40.0	9	30	3.00	30.2	50	20	14.5	13.5
R 7	41	41.0	9	30	2.00	20.7	50	20	14.5	13.5
R 8	21	41.0	9	30	1.80	10.6	50	20	14.5	13.5

CONSOLES DE RAIL

Consoles de rails R . x...

- Zinguées par électrolyse.

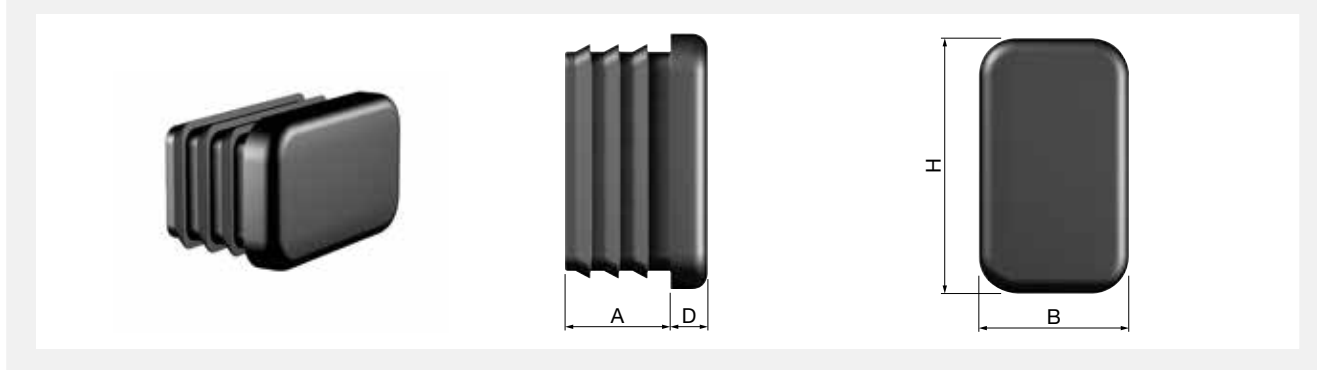



Type	Flamco Rail	Dimensions				Charge max. à l'extrémité de L [N]		N° d'article
		A [mm]	L [mm]	Plaque de base [mm]	Trous oblongs [mm]			
R 1 x 150	R 1	80	150	115 x 40	11 x 22	400	1	71665
R 1 x 200	R 1	80	200	115 x 40	11 x 22	300	1	71670
R 1 x 300	R 1	80	300	115 x 40	11 x 22	200	1	71666
R 1 x 400	R 1	80	400	115 x 40	11 x 22	150	1	71667
R 2 x 200	R 2	80	200	115 x 40	11 x 22	500	1	71675
R 4 x 150	R 4	90	150	130 x 50	13 x 26	3000	1	71680
R 4 x 250	R 4	90	250	130 x 50	13 x 26	1800	1	71682
R 4 x 350	R 4	90	350	130 x 50	13 x 26	1250	1	71684
R 6 x 480	R 6	134	480	200 x 100	13 x 26	2000	1	71690
R 6 x 750	R 6	134	750	200 x 100	13 x 26	1250	1	71692
R 7 x 200	R 7	90	200	130 x 50	13 x 26	2000	1	71694
R 7 x 300	R 7	90	300	130 x 50	13 x 26	1250	1	71695
R 7 x 400	R 7	90	400	130 x 50	13 x 26	1000	1	71696
R 7 x 500	R 7	90	500	130 x 50	13 x 26	750	1	71697
R 7 x 600	R 7	90	600	130 x 50	13 x 26	500	1	71698
R 7 x 700 *	R 7	440	700	490 x 44	13 x 30	400	1	71699

* Avec jambe de force.

BUTÉES DE RAIL

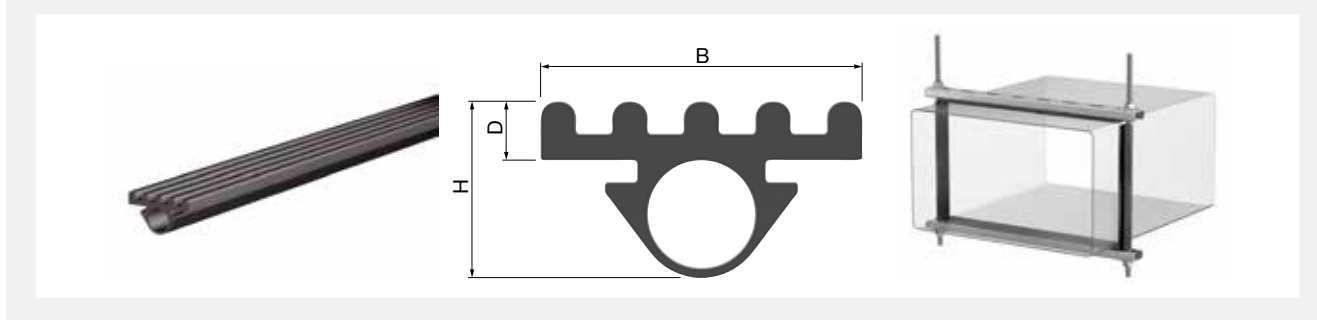
Butées de rail RD




Type	Pour rail	Dimensions					N° d'article
		A [mm]	B [mm]	D [mm]	H [mm]		
RD 1	R 1	12	15	5	30	100	50501
RD 2	R 2 / R 3	12	20	5	35	100	50502
RD 4	R 4	14	35	5	46	100	50504
RD 6	R 6	14	41	5	60	100	50506
RD 7	R 7	14	40	5	40	100	50507
RD 8	R 8	14	30	5	40	100	50508

BANDES DE PROTECTION

SR 4

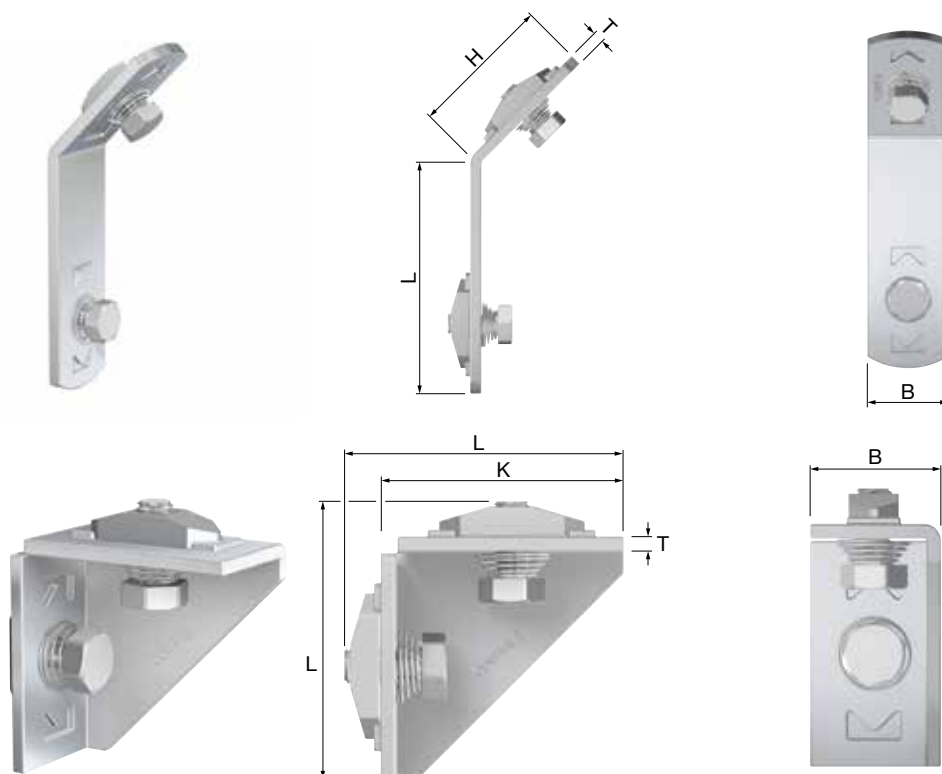



Type	Dimensions			Pour		N° d'article
	B [mm]	H [mm]	D [mm]			
SR 4	30	16.5	7	Tige fileté M 8 / Rail R 1 - R 8	20 m	71114

CORNIÈRE SUPPORT DE RAIL

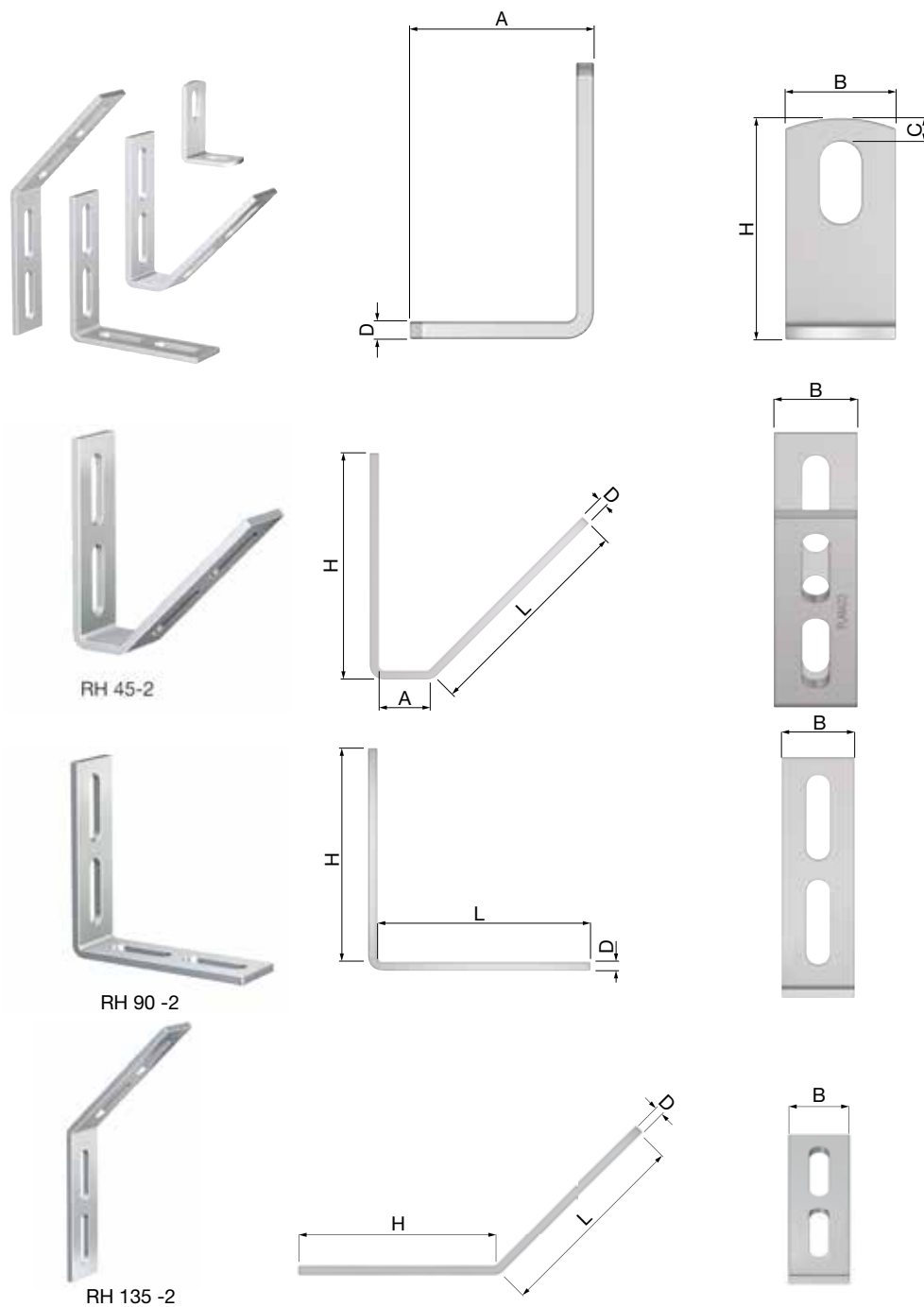
ClickConnection RH


- Pour rail Flamco R0 à R8.
- Coefficient de sécurité par rapport à la charge de rupture minimale (V) = 3.
- Max. torque 35 Nm



Type	Charge maximale		Dimensions						N° d'article
	Étirement [N]	Cisaillement [N]	L [mm]	K [mm]	B [mm]	T [mm]	H [mm]		
ClickConnection RH 45°	3000	1000	100	-	35	5	60	25	71800
ClickConnection RH 90°	3000	1000	73	65	35	4	-	25	71801

Cornière support de rail RH

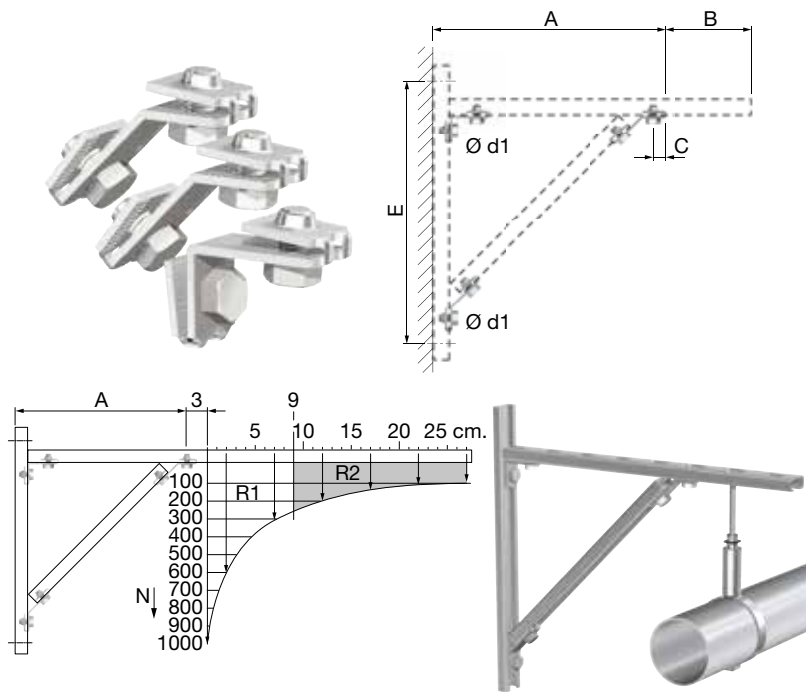


Type	Pour rail	Dimensions						Trous oblongs [mm]		N° d'article
		A [mm]	B [mm]	C [mm]	D [mm]	H [mm]	L [mm]			
RH 90 - 1	R 0 - R 8	40	30	6.5	4	60	-	11 x 22	10	71606
RH 45 - 2	R 0 - R 8	25	35	-	5	110	110	11 x 40	25	71620
RH 90 - 2	R 0 - R 8	-	35	-	5	110	110	11 x 40	25	71621
RH 135 - 2	R 0 - R 8	-	35	-	5	115	115	11 x 40	25	71622

SUPPORTS ANGULAIRE

Supports d'angle HS 1

- Zinguées par électrolyse.



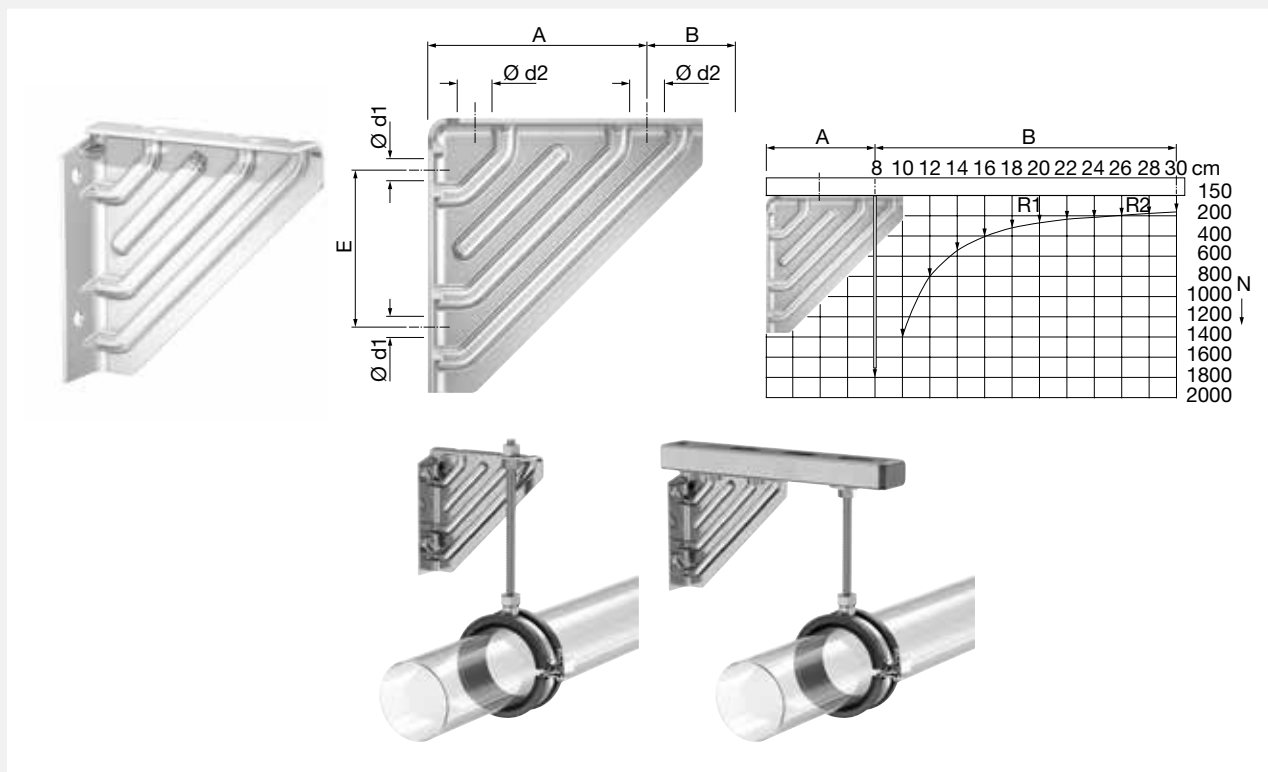
Type	Rail		N° d'article
HS 1	R 1 - R 2	25	71600

Caractéristiques techniques HS 1

Type	Rail	Dimensions (mm)					Charge maximale	
		A [mm]	B max. [mm]	E [mm]	Ø d1 [mm]	C [mm]	A [N]	A+B [N]
HS 1	R 1	140 - 530	90	A+60	10	30	1000	260
	R 2	155 - 780	270	A+60	10	30	1000	100

Supports d'angle HS 2

- Zinguées par électrolyse.



Type	Tige filetée ou rail		N° d'article
HS 2	D 6 - D 8 - R 1 - R 2	25	71602

Caractéristiques techniques HS 2

Type	Dimensions					Charge maximale	
	A [mm]	B max. [mm]	E [mm]	Ø d1 [mm]	Ø d2 [mm]	A [N]	A+ B max. [N]
HS 2	80	220	56	6	9	1800	156

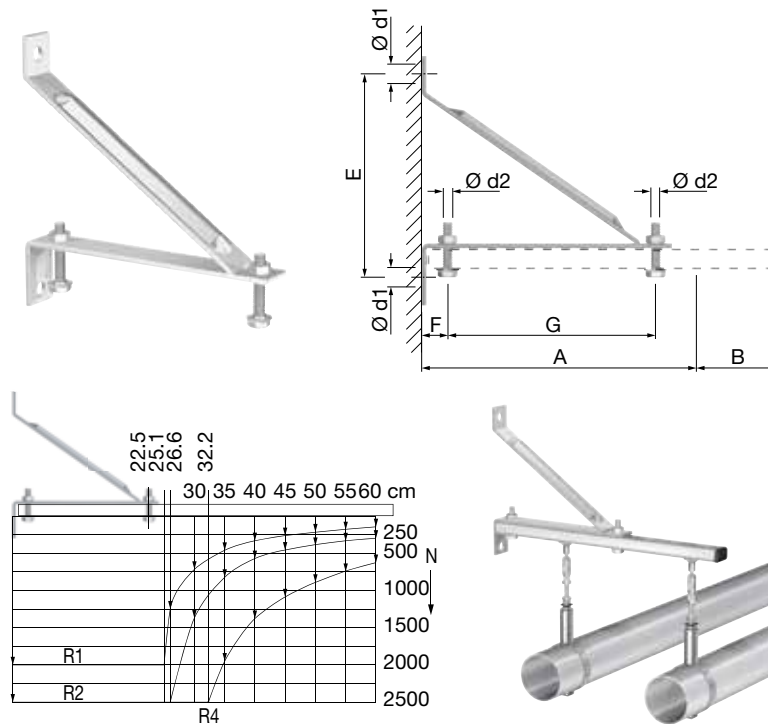
Supports d'angle HS 3


Le support angulaire HS 3 crée l'opportunité de construire une solide structure de suspension ou de support pour le montage horizontal de plusieurs tubes sur des murs. La structure portante doit être utilisée en combinaison avec un rail Flamco, ce qui permet de monter les tubes efficacement.

Le support angulaire peut être fourni en deux versions :

- Pour les rails Flamco R1 et R2 : support angulaire, deux boulons M10 x 35 mm et deux rondelles.
- Pour le rail Flamco R4 : support angulaire, deux boulons M10 x 80 mm, deux rondelles et deux plaques de serrage.

***Lors de l'utilisation du support angulaire HS 3 en combinaison avec les rails Flamco R6, R7 ou R8, des plaques de serrage supplémentaires SP 10 SR (80634) sont nécessaires.**



Type	Rail		N° d'article
HS 3	R 1 - 2	20	71603
HS 3	R 4 *	20	71604

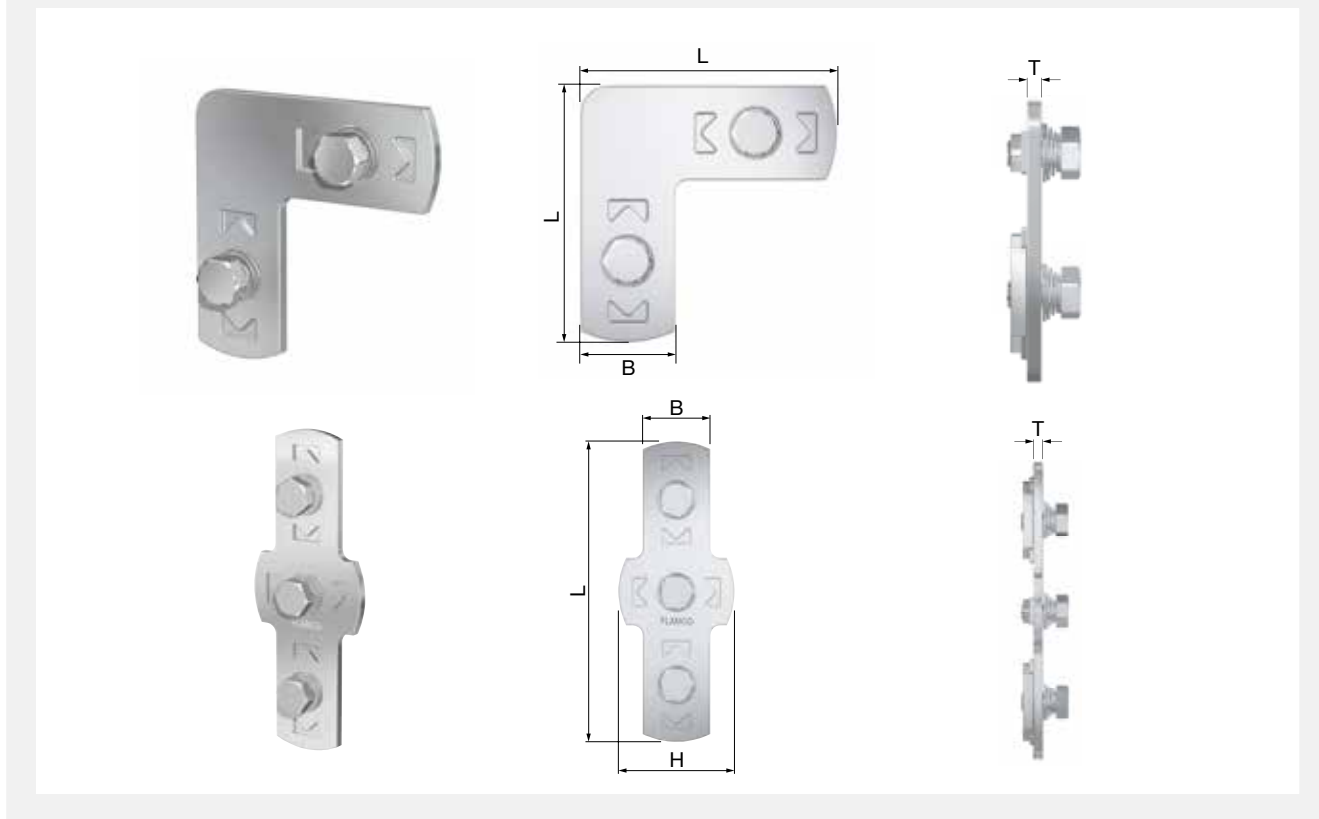
Caractéristiques techniques HS 3


Type	Rail	Dimensions (mm)							Charge maximale	
		A [mm]	B max. [mm]	E [mm]	F [mm]	G [mm]	Ø d1 [mm]	Ø d2 [mm]	A [N]	A+B [N]
HS 3	R 1	260	340	210	25	200	13	11	2000	194
	R 2	260	340	210	25	200	13	11	2500	260
	R 4	260	340	210	25	200	13	11	2500	625

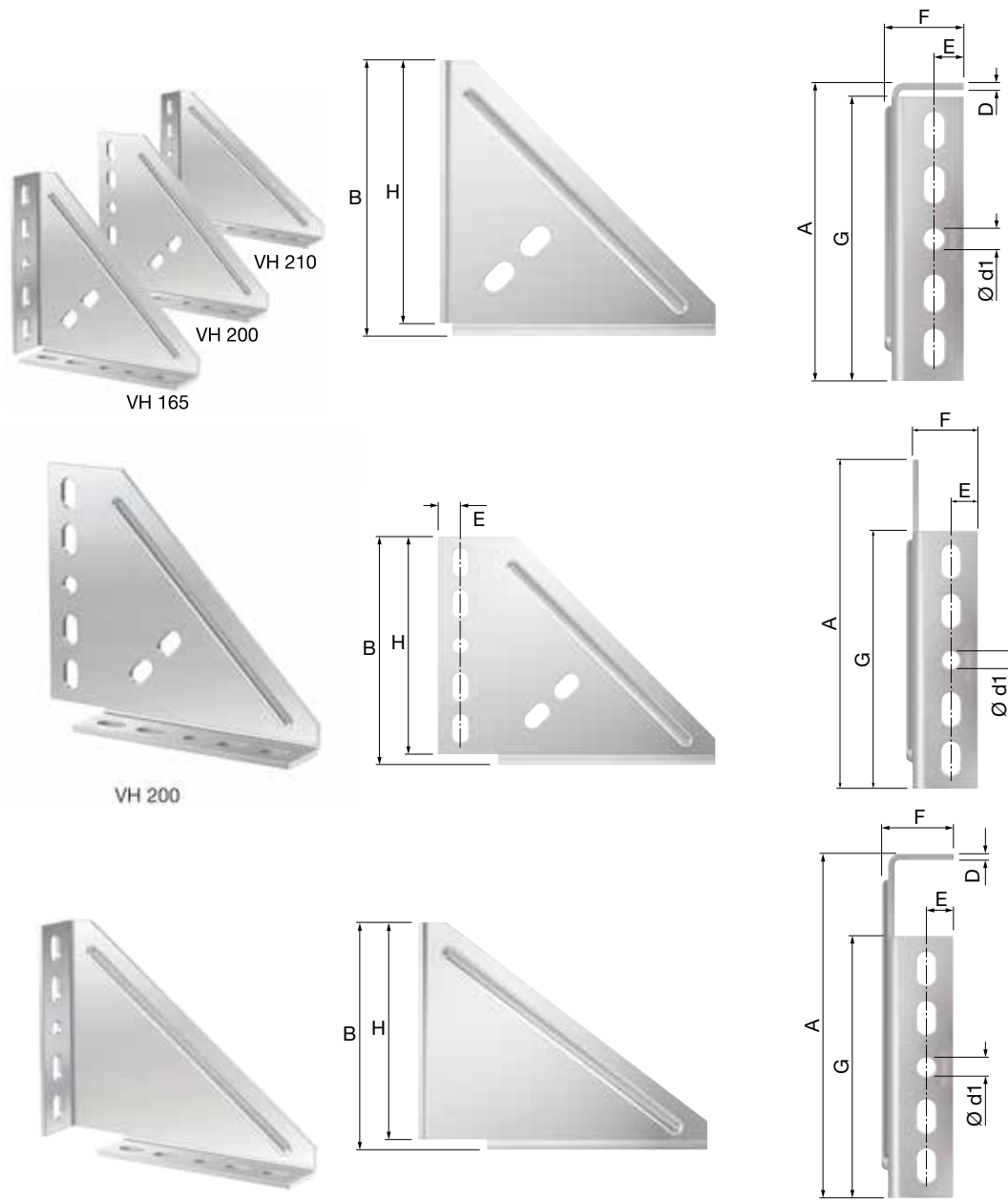
SUPPORTS


ClickConnection L/X

- Pour rail Flamco R0 à R8.
- Coefficient de sécurité par rapport à la charge de rupture minimale (V) = 3.

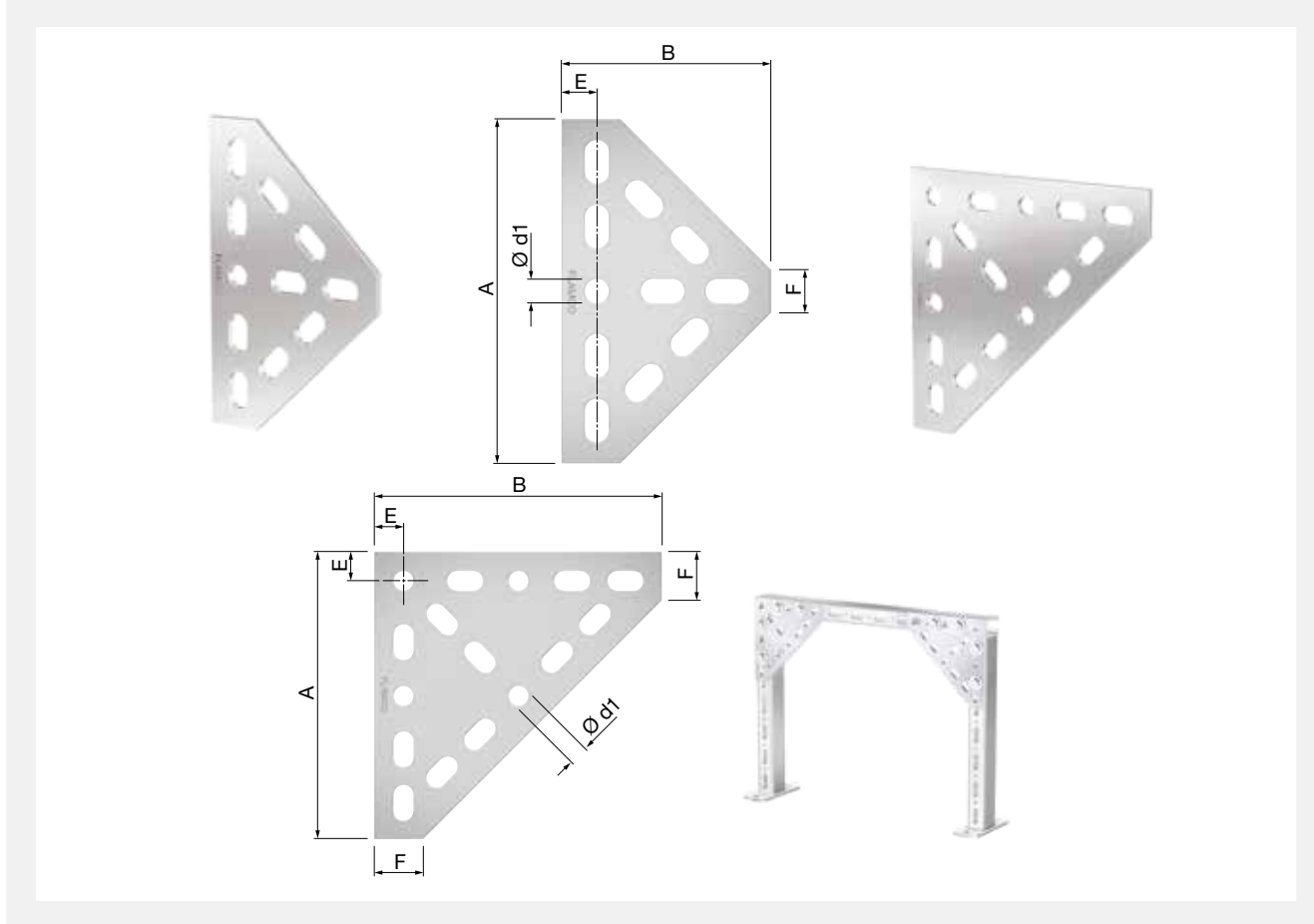



Type	Charge maximale		Dimensions					N° d'article
	Étirement [N]	Cisaillement [N]	L [mm]	B [mm]	T [mm]	H [mm]		
ClickConnection L	3000	1000	95	35	5	-	10	71802
ClickConnection X	3000	1000	155	35	5	60	10	71803

Supports angulaires VH


Type	Dimensions								Trous oblongs [mm]		N° d'article
	A [mm]	B [mm]	D [mm]	E [mm]	F [mm]	G [mm]	H [mm]	Ø d1 [mm]			
VH 165 x 165 x 4	165	165	4	16.5	40	157.5	157.5	11	11 x 20	10	71612
VH 200 x 165 x 4	200	165	4	16.5	40	157.5	157.5	11	11 x 20	10	71613
VH 210 x 165 x 4	210	165	4	16.5	40	160.5	157.5	11	11 x 20	10	71614

Platines VP

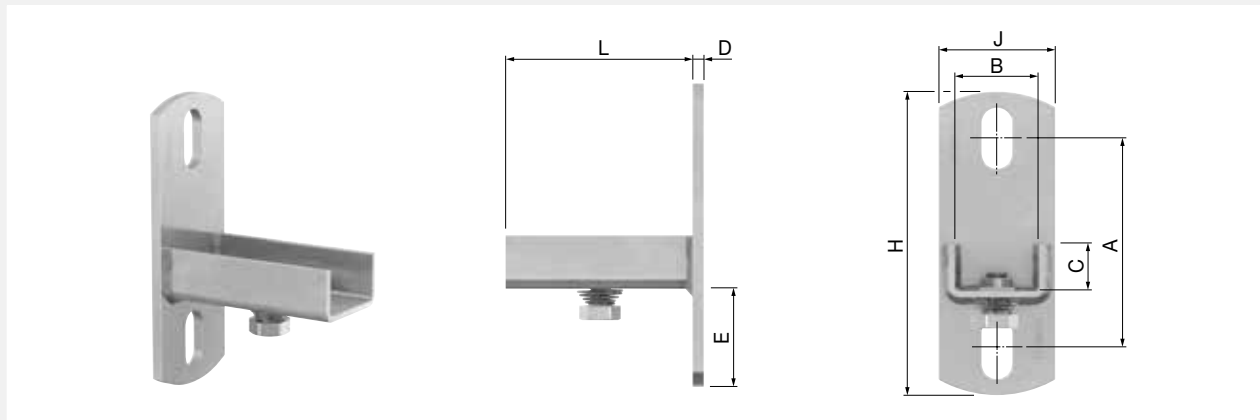



Type	Dimensions					Epaisseur [mm]	Trous oblong [mm]		N° d'article
	A [mm]	B [mm]	E [mm]	F [mm]	Ø d1 [mm]				
VP 160 x 100 x 4	160	100	16.5	20.0	11	4	11 x 22	25	71610
VP 160 x 160 x 4	160	160	16.5	27.5	11	4	11 x 22	25	71611

SUPPORTS DE RAIL

ClickConnection RZ-V

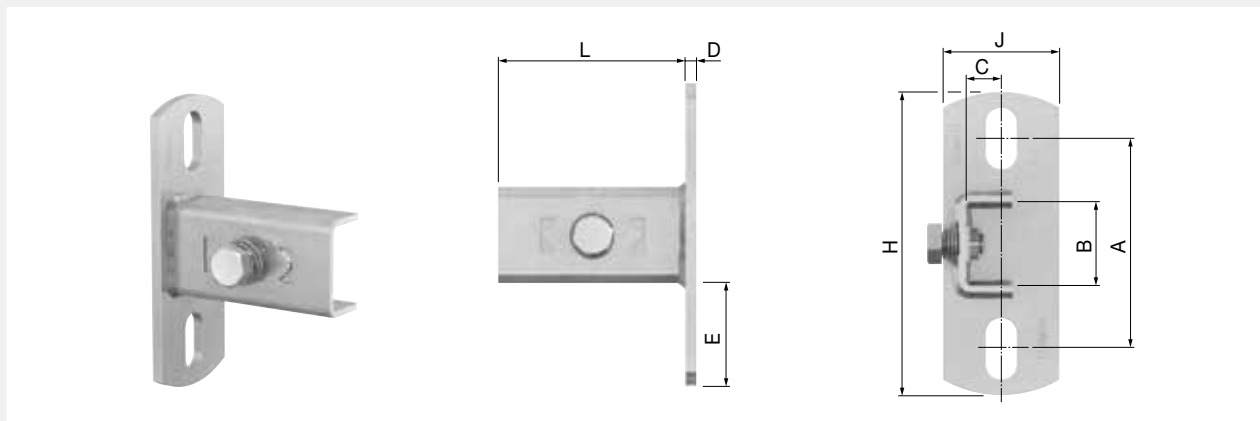
- Pour rail Flamco R0 à R8.
- Coefficient de sécurité par rapport à la charge de rupture minimale (V) = 3.




Type	Charge maximale		Dimensions							Trous oblongs [mm]		N° d'article
	Étirement [N]	Cisaillement [N]	L [mm]	B [mm]	T [mm]	H [mm]	h [mm]	A [mm]				
ClickConnection RZ-V90	3000	1000	130	50	5	80	35.5	90	13 x 26	10	71806	

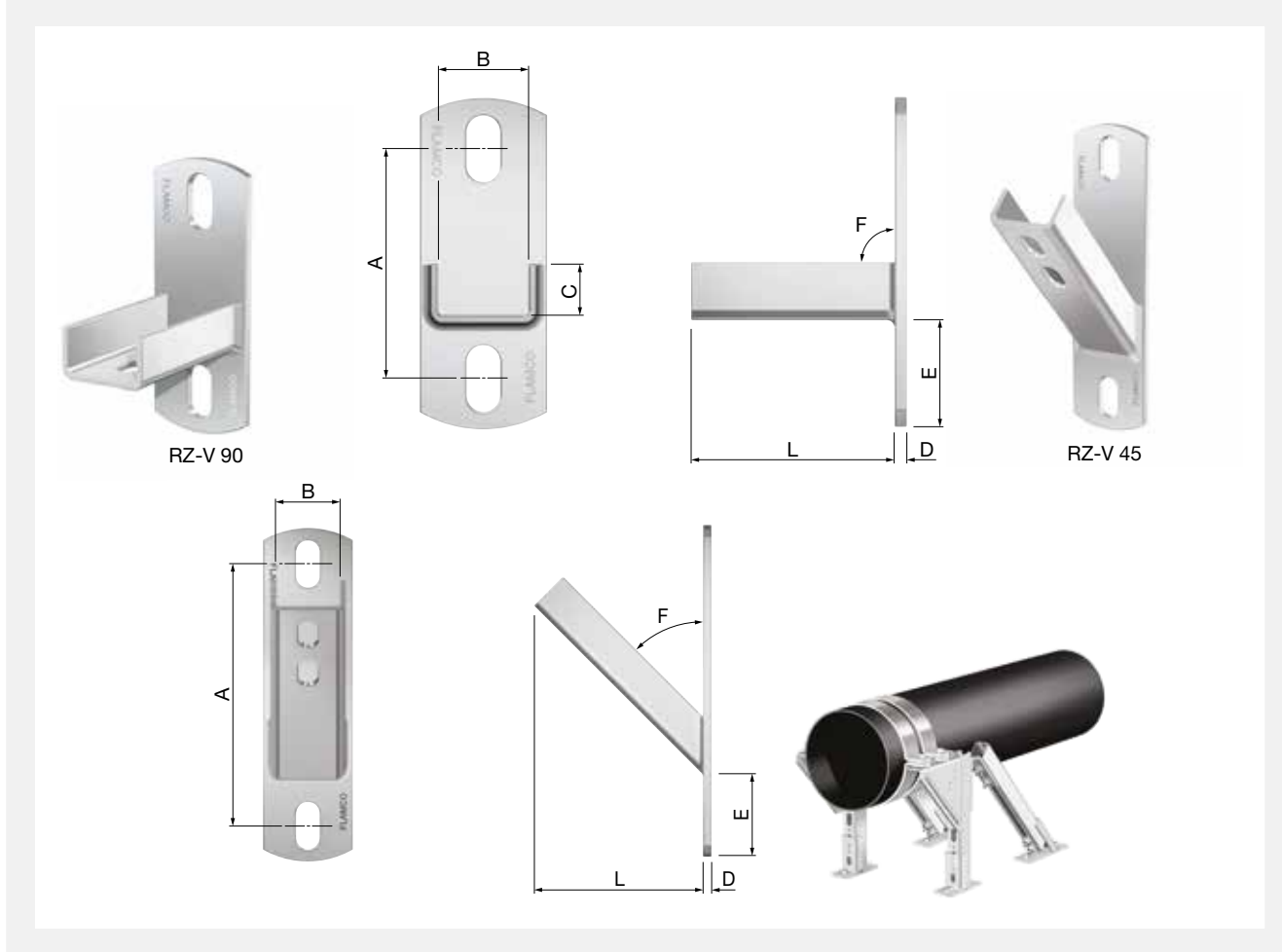
ClickConnection RZ-H

- Pour rail Flamco R0 à R8.
- Coefficient de sécurité par rapport à la charge de rupture minimale (V) = 3.

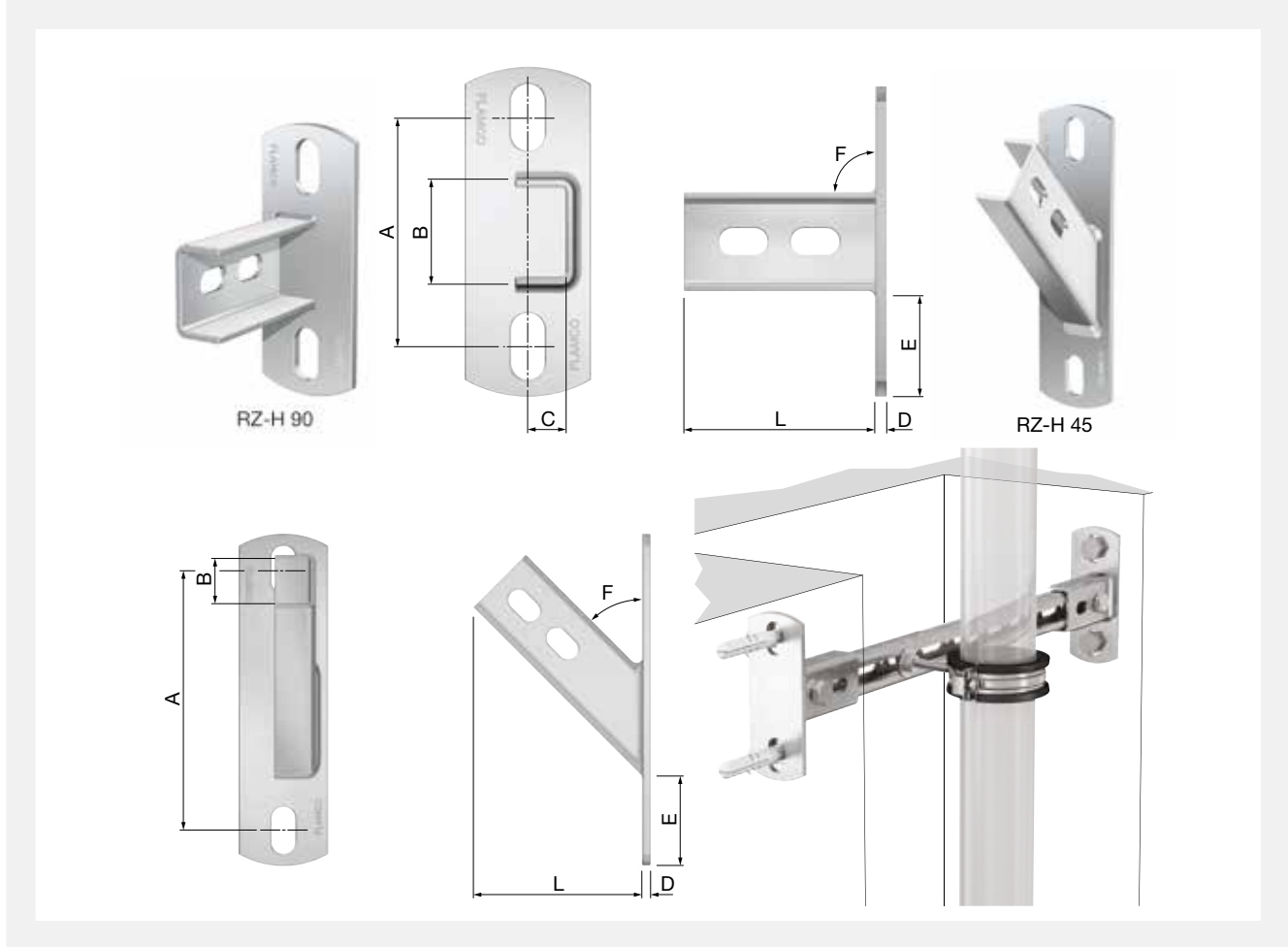


Type	Charge maximale		Dimensions							Trous oblongs [mm]		N° d'article
	Étirement [N]	Cisaillement [N]	L [mm]	B [mm]	T [mm]	H [mm]	h [mm]	A [mm]				
ClickConnection RZ-H90	3000	1000	130	50	5	80	35.5	90	13 x 26	10	71807	

Supports de rail RZ-V



Type	Pour rail	Dimensions							Trous oblongs			N° d'article	
		A [mm]	B [mm]	C [mm]	D [mm]	E [mm]	F [°]	L [mm]	Plaque de base [mm]	Plaque de base [mm]	Dimension du U [mm]		
RZ-V 90	R 0 - R 4	90	35.5	20	5	45	90	80	130 x 50	13 x 26	11 x 20	10	71631
RZ-V 45	R 0 - R 4	145	35.5	20	5	45	45	94	185 x 50	13 x 26	11 x 20	10	71636

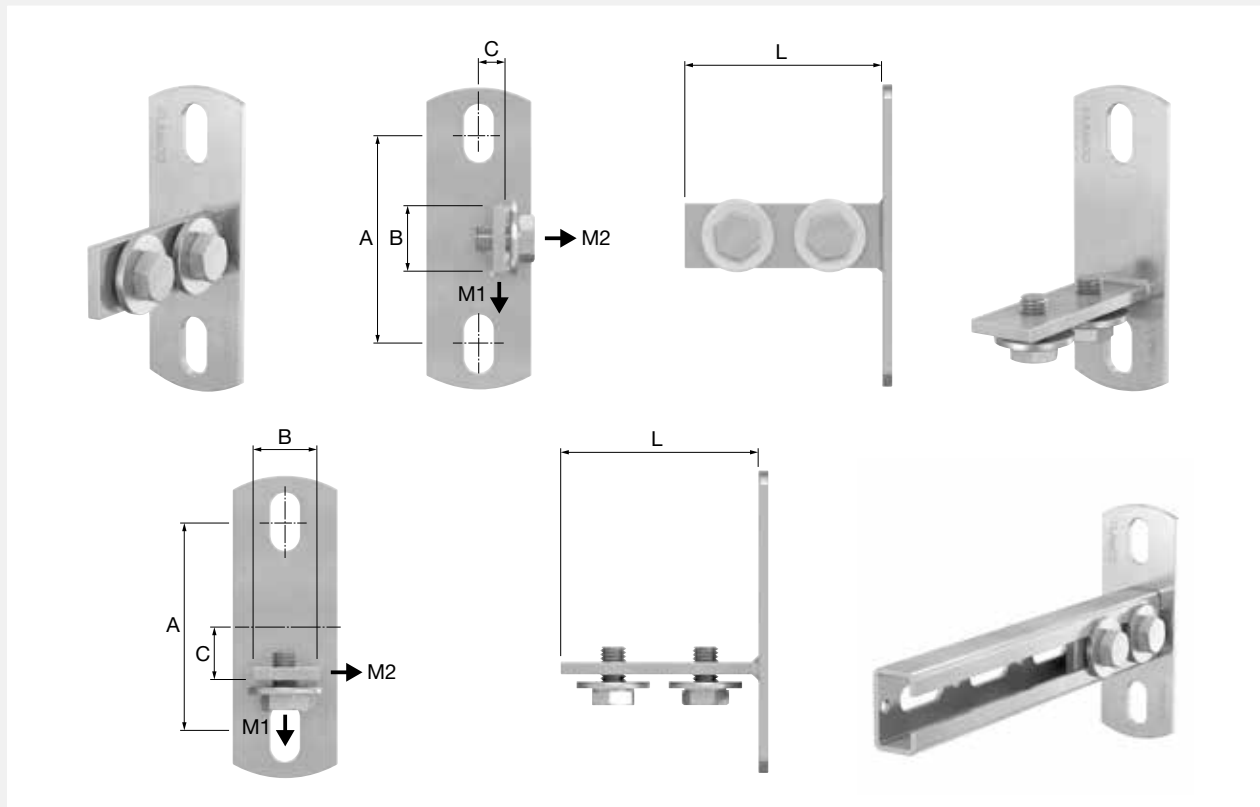
Supports de rail RZ-H


Type	Pour rail	Dimensions							Trous oblongs			N° d'article	
		A [mm]	B [mm]	C [mm]	D [mm]	E [mm]	F [°]	L [mm]	Plaque de base [mm]	Plaque de base [mm]	Dimension du U [mm]		
RZ-H 90	R0 - R4	90	35.5	15	5	45	90	80	130 x 50	13 x 26	11 x 20	10	71630
RZ-H 45	R0 - R4	145	35.5	15	5	45	45	94	185 x 50	13 x 26	11 x 20	10	71635

BRIDES POUR RAIL

Brides pour rail KF

- Zinguées par électrolyse.
- Avec vis M10 et rondelles.



Type	Pour rail		N° d'article
KF-H	R0 - R8	10	71640
KF-V	R0 - R4, R7 / R8	10	71641

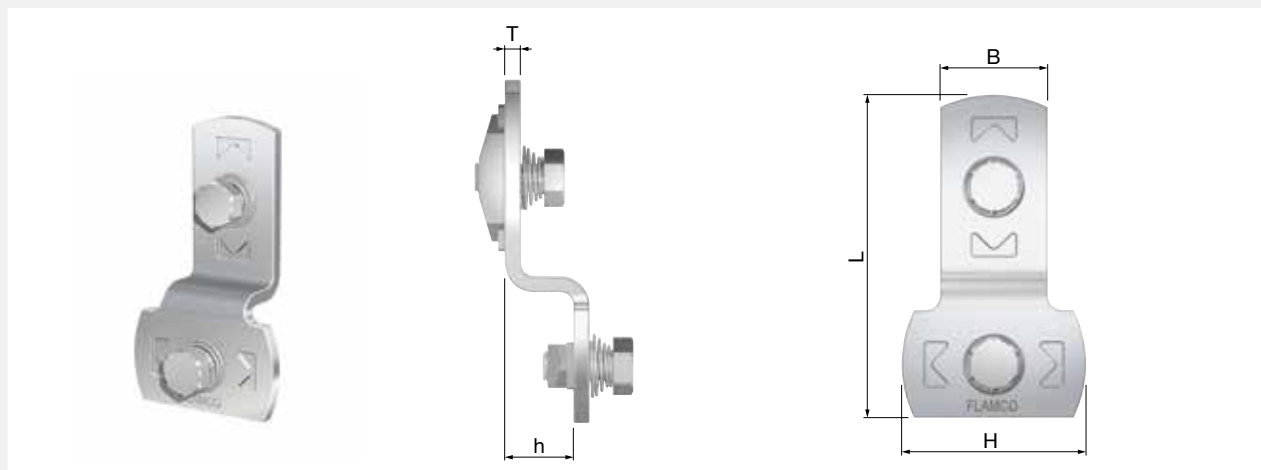
KF - Caractéristiques techniques


Type	Dimensions						Charge maximale			Vis
	A [mm]	B [mm]	C [mm]	L [mm]	Plaque de base [mm]	Trous oblongs [mm]	Moment de flexion (M1) [Ncm]	Moment de flexion (M2) [Ncm]	Cisaillement [N]	
KF-H	80	25	10	75	115 x 40	11 x 22	3750	1750	1300	M 10
KF-V	80	25	20	75	115 x 40	11 x 22	1750	3750	1300	M 10

PINCE À RAILS CROISÉS

ClickConnection PS31

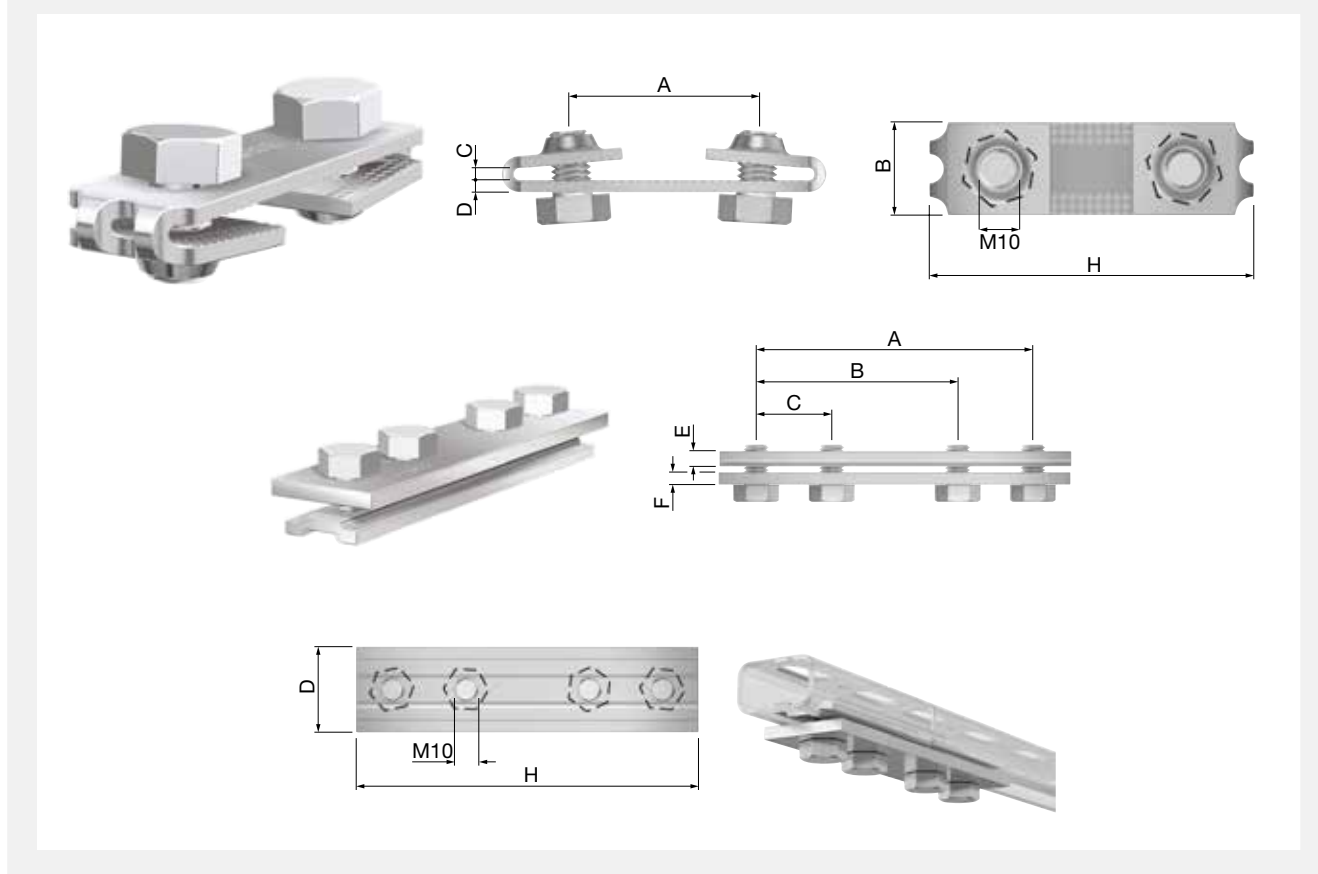
- Pour rail Flamco R0, R1, R2 et R8.
- Coefficient de sécurité par rapport à la charge de rupture minimale (V) = 3.



Type	Charge maximale		Dimensions						N° d'article
	Étirement [N]	Cisaillement [N]	L [mm]	B [mm]	T [mm]	H [mm]	h [mm]		
ClickConnection PS31	3000	1000	105	35	5	60	21	20	71805

PROLONGATEURS DE RAIL

Prolongateurs de rail RL

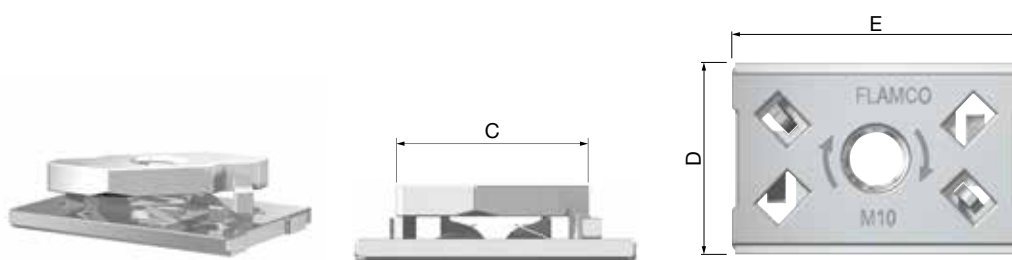



Type	Pour rail	Dimensions							N° d'article	
		A [mm]	B [mm]	C [mm]	D [mm]	E [mm]	F [mm]	H [mm]		
RL 80	R0 - R8	45	24	3	3	-	-	80	10	71605
RL 140	R0 - R8	110	80	30	35	6.2	5	140	10	71608

ÉCROUS COULISSANTS, VIS COULISSANTS ET DES ENSEMBLES.

ClickFit M

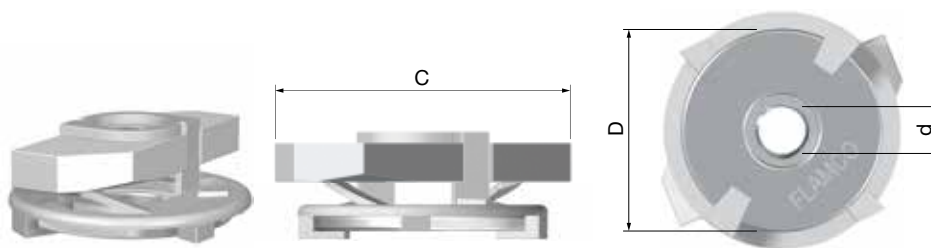
- Montage rapide en poussant et en tournant la pièce d'un quart de tour.
- Blocage anti-retour.
- Temps de montage réduit.
- Aucun risque de perte d'écrou, rondelle ou vis.
- Acier zingué par électrolyse.
- Résiste au feu (pas de plastique).
- Coefficient de sécurité par rapport à la charge de rupture minimale (V) = 3.




Type	Filetage	Charge maximale [N]	Couple de serrage max. [Nm]	Ecrou de rail C [mm]	Plaque de fermeture D x E [mm]		N° d'article
ClickFit M 6	M 6	2100	10	39 x 13.8	30 x 45	100	80306
ClickFit M 8 *	M 8	2100	15	39 x 13.8	30 x 45	100	80307
ClickFit M 10 *	M 10	2100	15	39 x 13.8	30 x 45	100	80308

ClickEasy

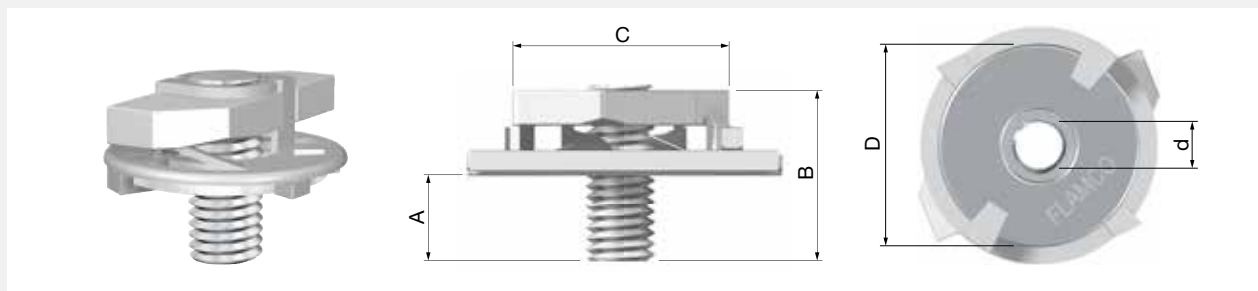
- Montage rapide en poussant et en tournant la pièce d'un quart de tour.
- Blocage anti-retour.
- Temps de montage réduit.
- Acier zingué par électrolyse.
- Aucun risque de perte d'écrou, rondelle ou vis.
- Coefficient de sécurité par rapport à la charge de rupture minimale (V) = 3.




Type	Filetage	Charge maximale [N]	Couple de serrage max. [Nm]	Ecrou de rail [mm]	Plaque de fermeture D x E [mm]		N° d'article
ClickEasy M 6	M 6	1800	5	36 x 13.8	28 x 6.6	50	80360
ClickEasy M 8	M 8	1800	10	36 x 13.8	28 x 8.6	50	80361
ClickEasy M 10	M 10	1800	15	36 x 13.8	28 x 10.6	50	80362

ClickEasy HB

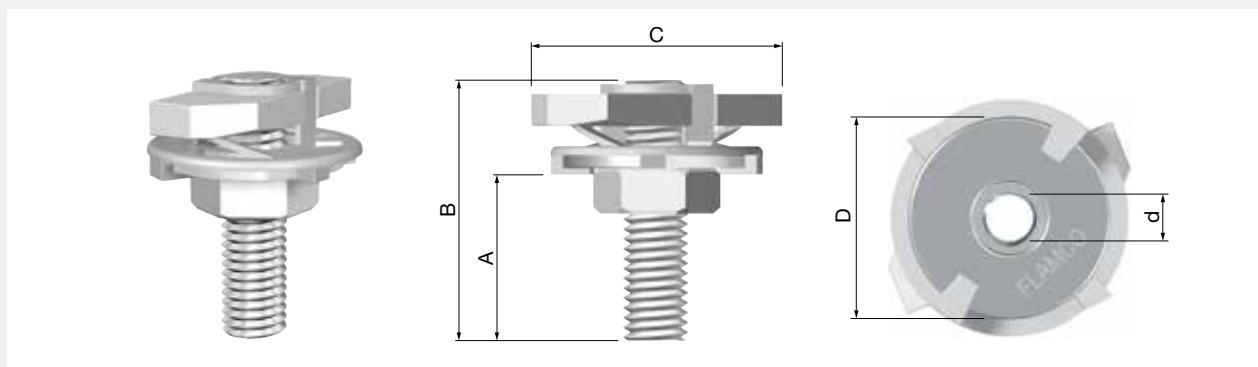
- Coefficient de sécurité par rapport à la charge de rupture minimale (V) = 3.



Type	Filetage	Charge maximale [N]	Couple de serrage max. [Nm]	Ecrus de rail [mm]	Plaque de fermeture D x E [mm]	Embout fileté	Dimensions			N° d'article
							A [mm]	B [mm]		
ClickEasy HB 8	M 8	1800	10	36 x 13.8	28 x 8.6	M 8 x 18	6	18	50	80366

ClickEasy HBS

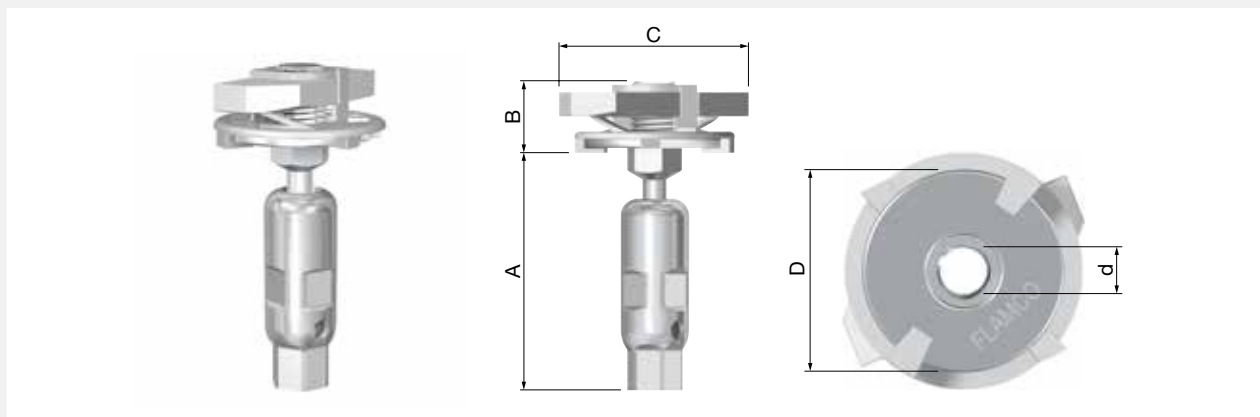
- Coefficient de sécurité par rapport à la charge de rupture minimale (V) = 3.




Type	Filetage	Charge maximale [N]	Couple de serrage max. [Nm]	Ecrus de rail [mm]	Plaque de fermeture D x E [mm]	Embout fileté	Dimensions			N° d'article
							A [mm]	B [mm]		
ClickEasy HBS 8 x 25	M 8	1800	10	36 x 13.8	28 x 8.6	M 8 x 25	11	25	50	80374
ClickEasy HBS 8 x 30	M 8	1800	10	36 x 13.8	28 x 8.6	M 8 x 30	16	30	50	80375
ClickEasy HBS 8 x 40	M 8	1800	10	36 x 13.8	28 x 8.6	M 8 x 40	26	40	50	80376
ClickEasy HBS 8 x 50	M 8	1800	10	36 x 13.8	28 x 8.6	M 8 x 50	36	50	50	80377
ClickEasy HBS 8 x 80	M 8	1800	10	36 x 13.8	28 x 8.6	M 8 x 80	66	80	50	80384
ClickEasy HBS 8 x 100	M 8	1800	10	36 x 13.8	28 x 8.6	M 8 x 100	86	100	50	80386
ClickEasy HBS 8 x 120	M 8	1800	10	36 x 13.8	28 x 8.6	M 8 x 120	106	120	50	80387
ClickEasy HBS 8 x 200	M 8	1800	10	36 x 13.8	28 x 8.6	M 8 x 200	186	200	50	80388
ClickEasy HBS 10 x 30	M 10	1800	15	36 x 13.8	28 x 10.6	M 10 x 30	16	30	50	80379
ClickEasy HBS 10 x 40	M 10	1800	15	36 x 13.8	28 x 10.6	M 10 x 40	26	40	50	80380
ClickEasy HBS 10 x 50	M 10	1800	15	36 x 13.8	28 x 10.6	M 10 x 50	36	50	50	80381

ClickEasy K

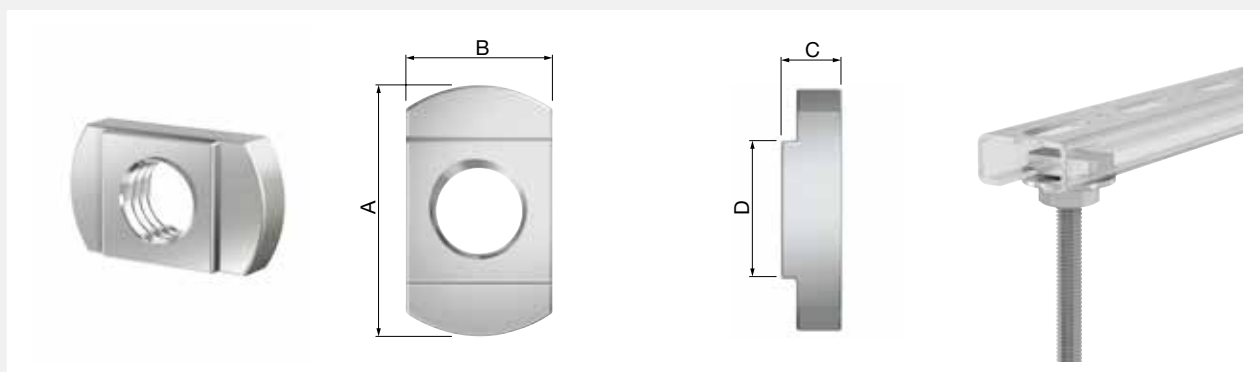
- Coefficient de sécurité par rapport à la charge de rupture minimale (V) = 3.




Type	Filetage	Charge maximale [N]	Couple de serrage max. [Nm]	Ecrou de rail [mm]	Plaque de fermeture D x d [mm]	Genouillère	Dimensions			N° d'article
							A [mm]	B [mm]		
ClickEasy K 8	M 8	1800	10	36 x 13.8	28 x 8.6	KS 8 x 8	50	13	50	80391
ClickEasy K 10	M 10	1800	10	36 x 13.8	28 x 10.6	KS 10 x 10	50	13	50	80392

Ecrous coulissants M..s

- Zinguées électrolytiques.
- Pour Rails R1 - R4 et Consoles de Rail R4.

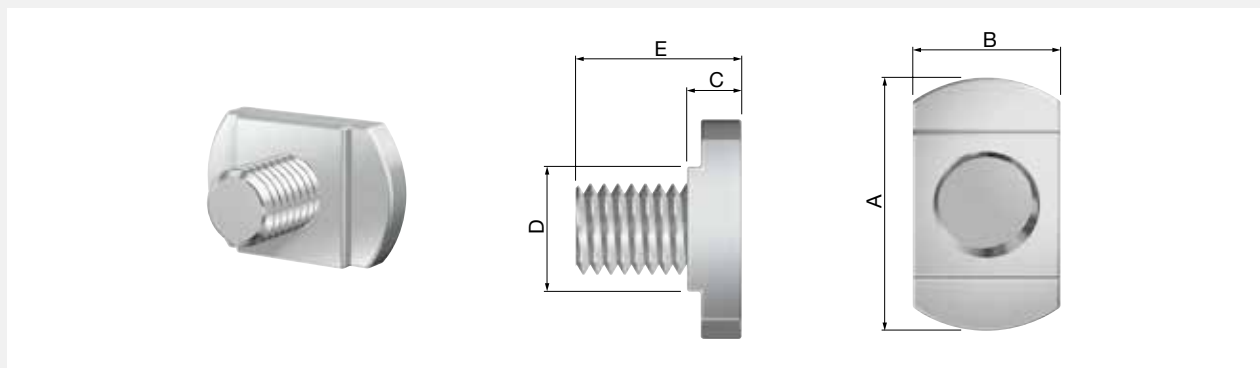



Type	Pour rail	Filetage	Dimensions					N° d'article
			A [mm]	B [mm]	C [mm]	D [mm]		
M 6s	R 0 - 8	M 6	23	15	5	14	1000	80301
M 8s	R 0 - 8	M 8	23	15	5	14	1000	80302
M 10s	R 0 - 8	M 10	23	15	5	14	1000	80303
M 12s	R 0 - 8	M 12	25	22	6	14	250	80304

Vis coulissantes HB

Pour le montage aisé d'une suspension dans un rail Flamco.

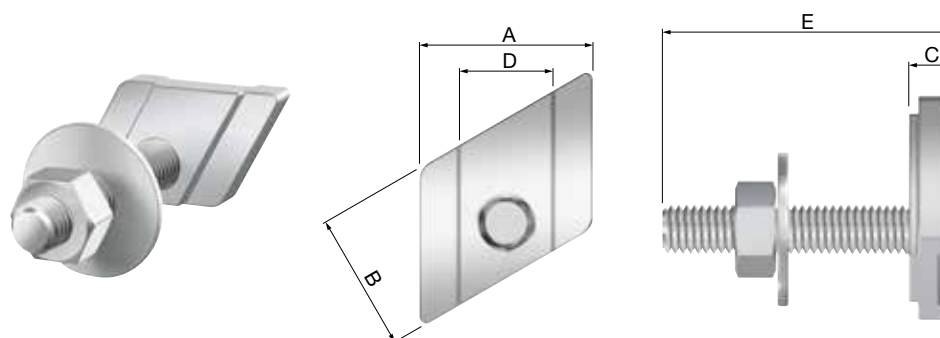
- Zinguées par électrolyse.




Type	Pour rail	Filetage	Dimensions						N° d'article
			A [mm]	B [mm]	C [mm]	D [mm]	E [mm]		
HB 6	R0-8	M 6	24	14	5	14	14	500	70401
HB 8	R0-8	M 8	24	14	5	14	15	500	70402
HB 10	R0-8	M 10	24	14	5	14	17	500	70403

Ensembles vis coulissantes HBS

- Zinguées électrolytiques.
- Pour tous types de Rail R.
- L'ensemble vis coulissantes est livré complet avec vis et rondelle.
- Coefficient de sécurité par rapport à la charge de rupture minimale (V) = 3.




Type	Filetage	Charge maximale [N]	Dimensions						N° d'article
			A [mm]	B [mm]	C [mm]	D [mm]	E [mm]		
HBS 8 x 25	M 8	3000	25	20	6.5	13.5	25	10	70450
HBS 8 x 30	M 8	3000	25	20	6.5	13.5	30	10	70451
HBS 8 x 40	M 8	3000	25	20	6.5	13.5	40	10	70452
HBS 8 x 50	M 8	3000	25	20	6.5	13.5	50	10	70453
HBS 8 x 60	M 8	3000	25	20	6.5	13.5	60	10	70454
HBS 8 x 80	M 8	3000	25	20	6.5	13.5	80	10	70456
HBS 8 x 100	M 8	3000	25	20	6.5	13.5	100	10	70458
HBS 8 x 150	M 8	3000	25	20	6.5	13.5	150	10	70460
HBS 8 x 200	M 8	3000	25	20	6.5	13.5	200	10	70461
HBS 10 x 25	M 10	3000	25	20	6.5	13.5	25	10	70462
HBS 10 x 40	M 10	3000	25	20	6.5	13.5	40	10	70463
HBS 10 x 60	M 10	3000	25	20	6.5	13.5	60	10	70464
HBS 10 x 80	M 10	3000	25	20	6.5	13.5	80	10	70465
HBS 10 x 100	M 10	3000	25	20	6.5	13.5	100	10	70466

ECROUS

Ecrous M

- Zinguées par électrolyse.




Type	Dimension de la clé [SW]	Filetage	Hauteur [mm]		N° d'article
M 6	10	M 6	5.0	1000	70201
M 8	13	M 8	6.5	1000	70202
M 10	17	M 10	8.0	1000	70203
M 12	19	M 12	10.0	500	70204
M 16	24	M 16	13.0	250	70205
M 20	30	M 20	16.0	100	70206

Ecrous M..h

Zinguées électrolytiques.

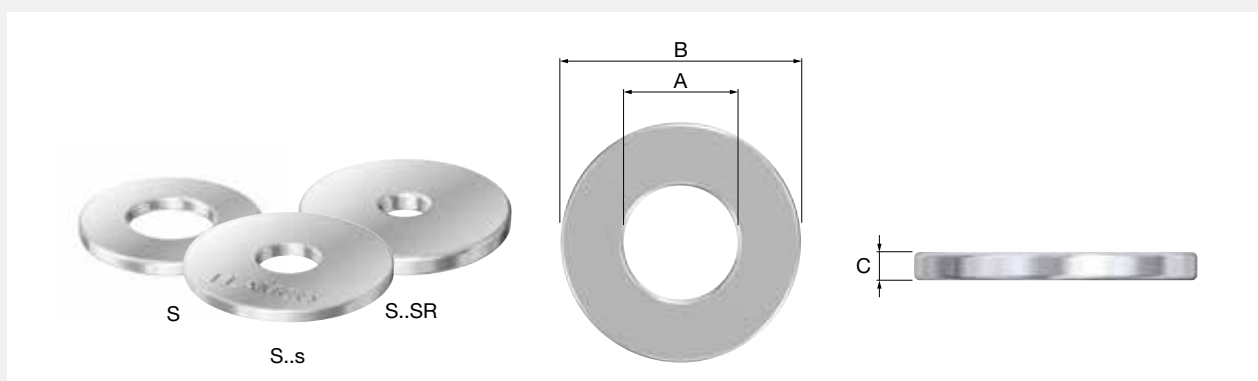



Type	Spanner size (SW)	Filetage	Nutheight (mm)		N° d'article
M 6h	10	M 6	2.5	1000	70101
M 8h	13	M 8	3	1000	70102
M 10h	17	M 10	4	1000	70103

RONDELLES

Rondelles S

- Zinguées par électrolyse.

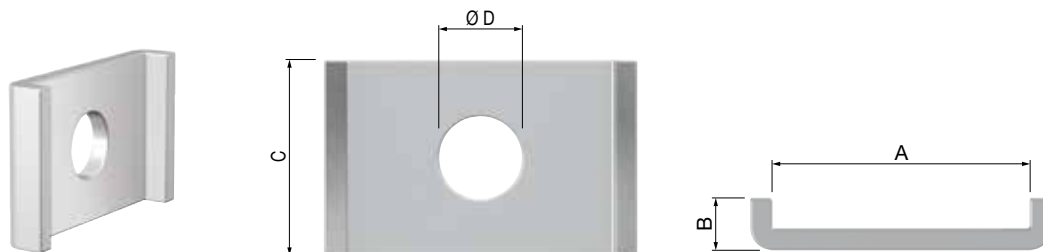



Type	Dimensions pour (A)	Dimensions			N° d'article
		B [mm]	C [mm]		
S 6	M 6	14	0.8	250	70801
S 8	M 8	18	1.5	250	70802
S 10	M 10	22	1.5	250	70803
S 12	M 12	28	2.0	1000	70804
S 16	M 16	33	2.0	250	70805
S 20	M 20	40	2.5	250	70806
S 6s	M 6	25	2.0	1000	70811
S 8s	M 8	28	2.0	1000	70812
S 10s	M 10	28	2.0	1000	70813
S 8 SR	M 8	40	3.5	25	70832
S 10 SR	M 10	40	3.5	25	70833
S 12 SR	M 12	40	5.0	25	70834

PLAQUES DE SERRAGE

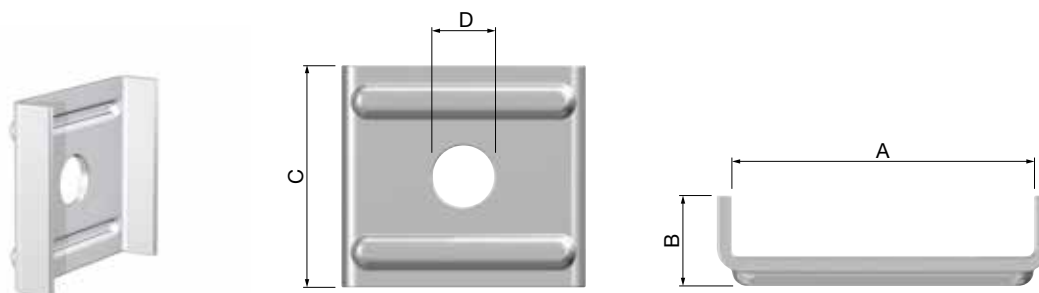
Plaques de serrage SP


- Pour le montage aisé d'une suspension dans un rail Flamco.
- Pour rails de R2 jusqu'à R4.



Type	Pour rail	Filetage	Dimensions					N° d'article
			A [mm]	B [mm]	C [mm]	D [mm]		
SP 8	R 2 - R 4	M 8	34	7	25	8.5	100	80608
SP 10	R 2 - R 4	M 10	34	7	25	10.5	100	80610
SP 12	R 2 - R 4	M 12	34	7	25	12.5	100	80612

Plaques de serrage SP..SR



Type	Pour rail	Filetage	Dimensions					N° d'article
			A [mm]	B [mm]	C [mm]	D [mm]		
SP 8 SR	R 6 - R 8	M 8	40	12	40	8.5	10	80632
SP 10 SR	R 6 - R 8	M 10	40	12	40	11.5	10	80634
SP 12 SR	R 6 - R 8	M 12	40	12	40	12.5	50	80636

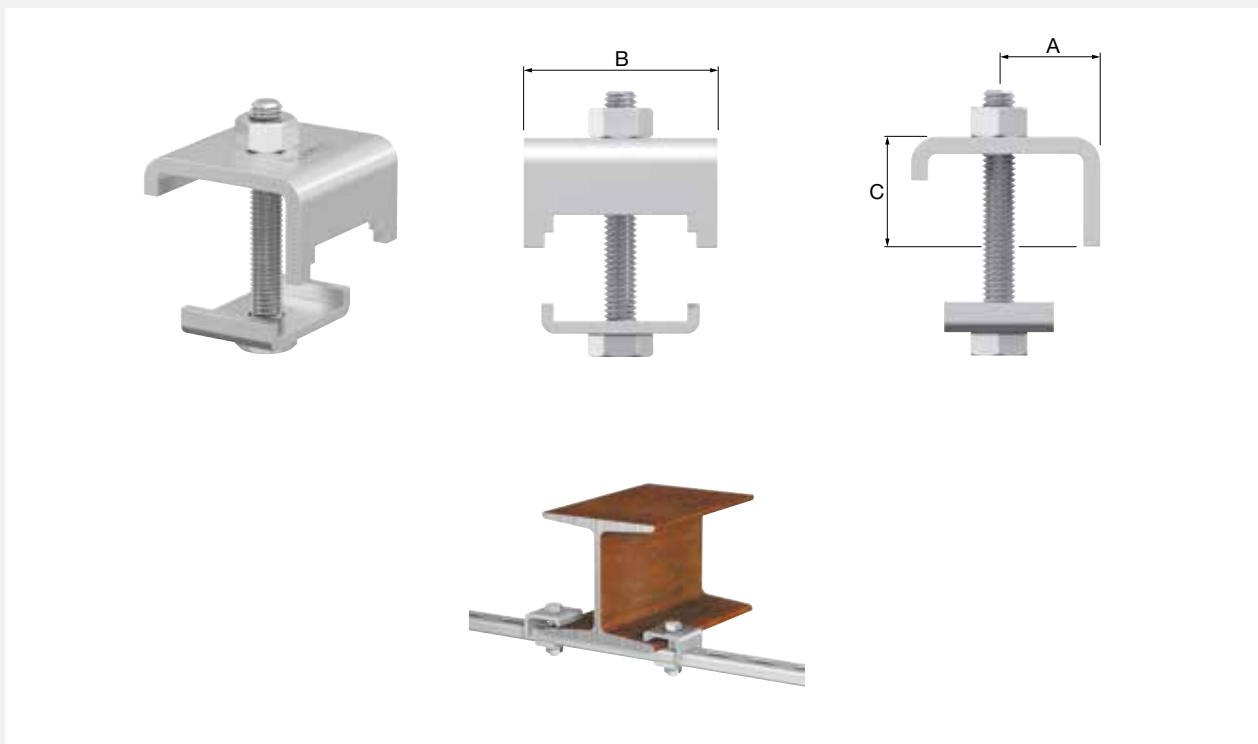
FIXATIONS POUR RAIL


Fixations pour rail RB

Pour le montage de rails Flamco sur des profilés en acier sans perçage ou soudage.
Peut être utilisé en combinaison avec des rails Flamco R 1 - 8.

La charge dépend du rail Flamco.
Fourni complet avec plaques supérieure et inférieure, écrou et boulon.
Zinguées par électrolyse.

N. B. : Deux colliers RB par fixation.



Type	Pour rail	Boulon	Hauteur de la plaque C [mm]	Dimensions		Dimensions plaque de serrage [mm]		N° d'article
				A [mm]	B [mm]			
RB 1	R 1	M 8 x 55	15	20	44	36 x 25	50	80601
RB 2	R 2	M 8 x 55	15	20	44	34 x 25	50	80602
RB 3 / 4	R 3 / R 4	M 10 x 80	15	20	44	34 x 25	50	80604
RB 6	R 6	M 10 x 100	15	20	50	40 x 40	50	80603
RB 7 / 8	R 7 / R 8	M 10 x 80	15	20	50	40 x 40	50	80605