

Plošné vytápění



S. 390

Připojovací adaptéry



S. 407

Termostatické hlavice a ventily,  
radiátorové připojení



S. 432

Variodesign



S. 445

Systém krycích lišt



S. 468

## Předávání tepla

# 9



*Prostřednictvím našich vysoce kvalitních produktů nabízíme komfort bydlení a poskytujeme teplo v celé vaší budově. Naše výrobky nabízejí bezpečnou a rychlou montáž, snadné použití a efektivní přenos tepla.*

## SECOS AUTOMATICKÝ SYSTÉM REGULACE

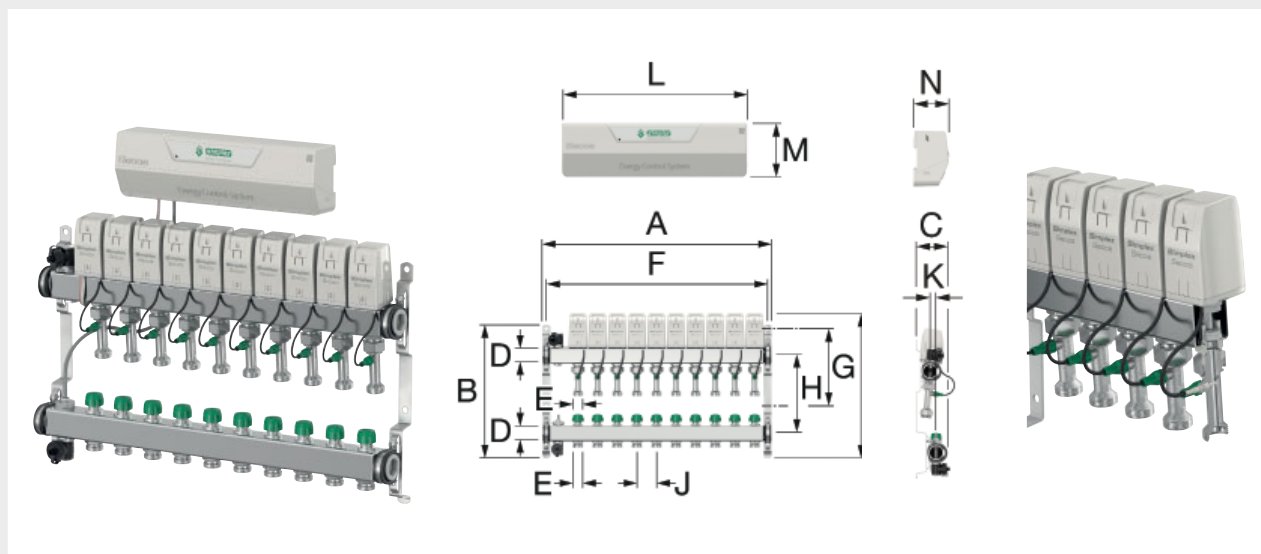
### Simplex Secos

Simplex Secos je systém kontroly energie pro plošné vytápění. Systém Secos průběžně zaznamenává průtok a teplotu a v každém okamžiku provádí optimalizaci hydraulického vyvážení topných okruhů. Není tedy již nutné instalovat regulační ventily na jednotlivé větve. Systém Secos je synonymem pro úspornou spotřebu energie a pohodu a je vhodný jak pro novostavby, tak i pro sanace.

Sada obsahuje:

1× systémový rozdělovač a sběrač z nerezové oceli; 4-14× keramické diskové ventily v přívodním i zpětném potrubí; 4-14× multisenzor Secos; 4-14× servopohon Secos; 1× řídicí jednotka úsporné regulace teploty Secos; 1× snímač teploty, 2× konzole.

- Součásti vyrobené z nerezové oceli
- Max. provozní teplota: 75 °C.
- Max. provozní tlak: 10 bar.



Typ	Počet topných okruhů	Připojení			Objednací číslo
		D	E (ET)		
VT FH Secos - 4	4	G 1" F	G 3/4" F	1	F18804
VT FH Secos - 5	5	G 1" F	G 3/4" F	1	F18805
VT FH Secos - 6	6	G 1" F	G 3/4" F	1	F18806
VT FH Secos - 7	7	G 1" F	G 3/4" F	1	F18807
VT FH Secos - 8	8	G 1" F	G 3/4" F	1	F18808
VT FH Secos - 9	9	G 1" F	G 3/4" F	1	F18809
VT FH Secos - 10	10	G 1" F	G 3/4" F	1	F18810
VT FH Secos - 11	11	G 1" F	G 3/4" F	1	F18811
VT FH Secos - 12	12	G 1" F	G 3/4" F	1	F18812
VT FH Secos - 13	13	G 1" F	G 3/4" F	1	F18813
VT FH Secos - 14	14	G 1" F	G 3/4" F	1	F18814

### Rozměry

Typ	A	B	C	F	G	H	I	J	K	L	M	N
VT FH Secos - 4	284	340	76	264	197	200	365	50	14,5	327,5	95	60
VT FH Secos - 5	334	340	76	314	197	200	365	50	14,5	327,5	95	60
VT FH Secos - 6	384	340	76	364	197	200	365	50	14,5	327,5	95	60
VT FH Secos - 7	434	340	76	414	197	200	365	50	14,5	327,5	95	60
VT FH Secos - 8	484	340	76	464	197	200	365	50	14,5	327,5	95	60
VT FH Secos - 9	534	340	76	514	197	200	365	50	14,5	327,5	95	60
VT FH Secos - 10	584	340	76	564	197	200	365	50	14,5	327,5	95	60
VT FH Secos - 11	634	340	76	614	197	200	365	50	14,5	327,5	95	60
VT FH Secos - 12	684	340	76	664	197	200	365	50	14,5	327,5	95	60
VT FH Secos - 13	734	340	76	714	197	200	365	50	14,5	327,5	95	60
VT FH Secos - 14	784	340	76	764	197	200	365	50	14,5	327,5	95	60

## PŘÍSLUŠENSTVÍ A NÁHRADNÍ DÍLY PRO SECOS

### Příslušenství pro Secos


#### Secos Systembus systémové připojení

Prodloužení připojovacího kabelu Systembus rozdělovače a multisenzorů. Délka 2 m, připravené k připojení.

#### Externí senzor rosného bodu Secos

Senzor rosného bodu pro decentralizovaný systém chlazení. Pro připojení ovládacích prvků úspory energie. Lze zapojit do série.



Typ			Objednací číslo
Secos Systembus systémové připojení	připojovací kabel 2 m	1	F18854
Externí senzor rosného bodu Secos	lze zapojit do série	1	F18855

### Náhradní díly pro Secos

#### Řídící jednotka úsporné regulace teploty Secos

Energeticky úsporný řídicí systém se používá k zaznamenávání a zpracování všech systémových údajů potřebných pro automatické hydraulické vyvážení a pro rovnoměrné zásobování teplem a průtokem podle potřeby. Funkce vytápění a chlazení, plné ovládání čerpadla, rozhraní se systémy BMS přes Modbus RTU, funkce automatického proplachu, funkce ochrany ventilů a čerpadel. Rozměry: 328 × 97 × 61 mm, napájecí napětí: 230 V AC, přepnutí: beznapětový vstup.

#### Secos servopohon

Servopohon pro plynulé nastavení a přesnou kontrolu polohy.


#### Multisenzor Secos

Multisenzor pro záznam teploty a průtoku ve spojení s řízením úspory energie. Pro instalaci do rozdělovače systému, včetně zásuvného připojovacího kabelu a převlečné matice.

#### Napájení snímače teploty průtoku Secos

Pro instalaci do rozdělovače systému Secos, včetně připojovacího kabelu 1 m.



Typ			Objednací číslo
Řídící jednotka úsporné regulace teploty Secos	pro max. 8 pokojových termostatů	1	F18840
Secos servopohon	vhodný pro rozdělovač systému Secos	1	F18841
Multisenzor Secos	s připojovacím kabelem	1	F18850
Napájení snímače teploty průtoku Secos	vhodný pro rozdělovač systému Secos	1	F18852

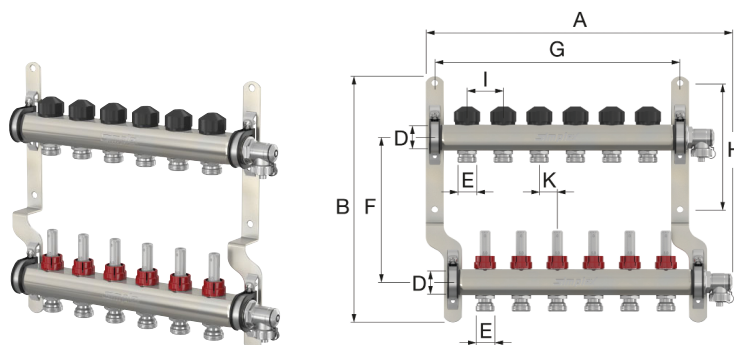


## ROZDĚLOVAČE TOPNÝCH OKRUHŮ

### Rozdělovač topných okruhů s průtokoměry

Rozdělovač z ušlechtilé oceli s termostatickými ventily M 30 × 1,5 a průtokoměry. Větší průřez jako u mosazného rozdělovače, umístění do skříňě nebo na stěnu. Výstupní strana se zaslepovací zátka 1" včetně odvzdušňovací zátky 1/2" na horní straně rozdělovače a vypouštěcího ventilu 1/2" s hadicovou přípojkou na spodní straně rozdělovače. Připojovací strana - 3/4" Eurokonus.

- Součásti vyrobené z nerezové oceli CrNi 1.4301, tloušťka stěny 1,5 mm.
- Max. provozní teplota: 90 °C.
- Max. provozní tlak: 10 bar.



Typ	Počet topných okruhů	Připojení			Objednávací číslo
		E	H (ET)		
VT FH průtokoměr - 2	2	G 1" F	G 3/4" M	1	F18511
VT FH průtokoměr - 3	3	G 1" F	G 3/4" M	1	F18512
VT FH průtokoměr - 4	4	G 1" F	G 3/4" M	1	F18513
VT FH průtokoměr - 5	5	G 1" F	G 3/4" M	1	F18514
VT FH průtokoměr - 6	6	G 1" F	G 3/4" M	1	F18515
VT FH průtokoměr - 7	7	G 1" F	G 3/4" M	1	F18516
VT FH průtokoměr - 8	8	G 1" F	G 3/4" M	1	F18517
VT FH průtokoměr - 9	9	G 1" F	G 3/4" M	1	F18518
VT FH průtokoměr - 10	10	G 1" F	G 3/4" M	1	F18519
VT FH průtokoměr - 11	11	G 1" F	G 3/4" M	1	F18520
VT FH průtokoměr - 12	12	G 1" F	G 3/4" M	1	F18521



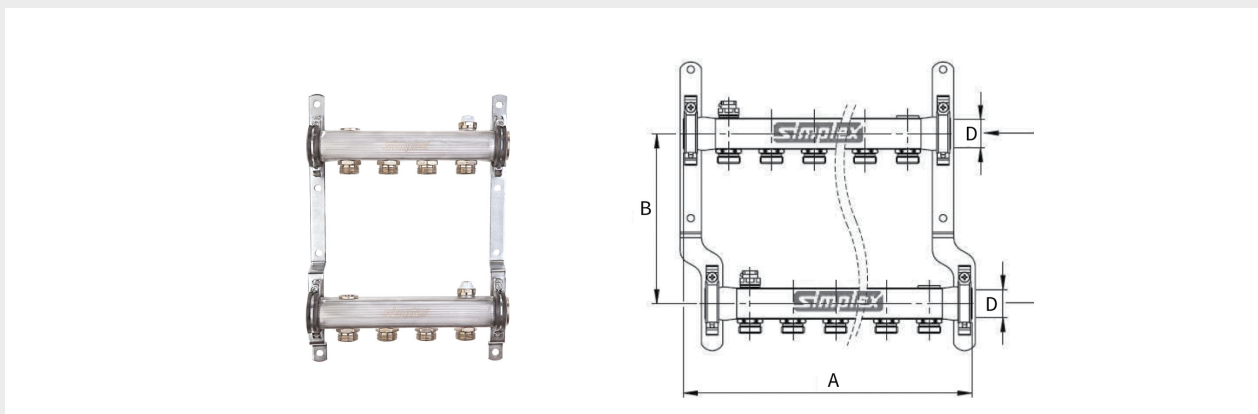
### Rozměry

Typ	A	B	C	F	G	H	I	J	K
VT FH průtokoměr - 2	222	340	84	200	135	175	50	35	25
VT FH průtokoměr - 3	272	340	84	200	185	175	50	35	25
VT FH průtokoměr - 4	322	340	84	200	235	175	50	35	25
VT FH průtokoměr - 5	372	340	84	200	285	175	50	35	25
VT FH průtokoměr - 6	422	340	84	200	335	175	50	35	25
VT FH průtokoměr - 7	472	340	84	200	385	175	50	35	25
VT FH průtokoměr - 8	522	340	84	200	435	175	50	35	25
VT FH průtokoměr - 9	572	340	84	200	485	175	50	35	25
VT FH průtokoměr - 10	622	340	84	200	535	175	50	35	25
VT FH průtokoměr - 11	672	340	84	200	585	175	50	35	25
VT FH průtokoměr - 12	722	340	84	200	635	175	50	35	25

### Rozdělovač topných okruhů pro připojení radiátoru

Rozdělovač sestávající z: 2 ks nerezových profilů DN 32 pro náběh a zpátečku a upevňovací nástěnné konzole se zvukově izolační vložkou podle DIN 4109, primární připojení Rp 1" pro soupravy přípojovacích potrubí Simplex (F14022 a F14023), sekundární připojení G 3/4" M Eurokonus, předmontovaný odvzdušňovací ventil a vypouštěcí zátka rozdělovače DN 15, dodatečně namontovatelný např. s ponornou jímkou.

- Rozdělovač z nerezové oceli, ventily a příslušenství z poniklované mosazi.
- Max. provozní teplota: 90 °C.
- Max. provozní tlak: 10 bar.



Typ	Počet topných okruhů	Připojení (D)	Rozměry				Objednací číslo
			A	B	C		
VT HK - 2	2	Rp 1"	178	200	35	1	F18050
VT HK - 3	3	Rp 1"	228	200	35	1	F18051
VT HK - 4	4	Rp 1"	278	200	35	1	F18052
VT HK - 5	5	Rp 1"	328	200	35	1	F18053
VT HK - 6	6	Rp 1"	378	200	35	1	F18054
VT HK - 7	7	Rp 1"	428	200	35	1	F18055
VT HK - 8	8	Rp 1"	478	200	35	1	F18056
VT HK - 9	9	Rp 1"	528	200	35	1	F18057
VT HK - 10	10	Rp 1"	578	200	35	1	F18058
VT HK - 11	11	Rp 1"	628	200	35	1	F18059
VT HK - 12	12	Rp 1"	678	200	35	1	F18060



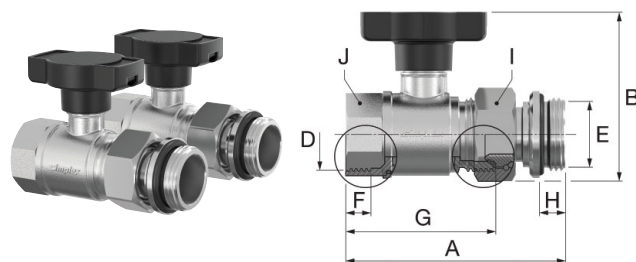
## PŘÍSLUŠENSTVÍ K ROZDĚLOVAČŮM TOPNÝCH OKRUHŮ

### Připojovací sada pro rozdělovač - horizontální

Pro rozdělovače Simplex.

2 kulové kohouty se šroubením a s O-kroužkem, ovládání kloubovou rukojetí, teploměrem lze dovybavit.

- Součásti vyrobené z poniklované mosazi.
- Těsnicí materiály: EPDM.
- Max. provozní teplota: 90 °C.
- Max. provozní tlak: 10 bar.



Typ	Připojení			Objednávací číslo
	D	E		
WA-set W	G 1" F	G 1" M	1	F14022



### Rozměry

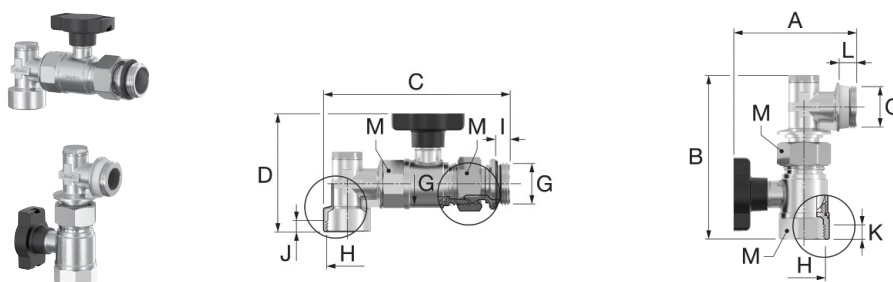
Typ	A	B	C	F	G	H	I (WS)	J (WS)
WA-set W	99	76	41	12,2	67	11,5	37	37

### Připojovací sada pro rozdělovač - vertikální

Pro rozdělovače Simplex

2 kulové kohouty se šroubením a s O-kroužkem, ovládání kloubovou rukojetí, teploměrem lze dovybavit. 2 ks 90° úhlové spojení se samočinným těsněním pro vertikální montáž rozdělovače.

- Součásti vyrobené z poniklované mosazi.
- Těsnicí materiály: EPDM.
- Max. provozní teplota: 90 °C.
- Max. provozní tlak: 10 bar.



Typ	Připojení			Objednáací číslo
	D	E		
WA-set S	G 1" F	G 1" M	1	F14023



### Rozměry

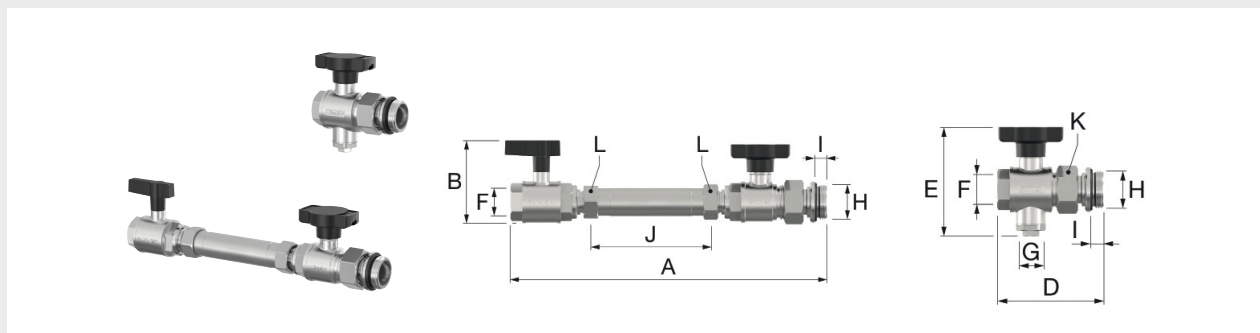
Typ	A	B	C	D	E	F	I	J	K	L	M (WS)
WA-set S	96	128	145	92	42	41	11,5	12	12,2	13,5	37


### Univerzální montážní sada měřiče tepla, horizontální

Pro rozdělovače Simplex

3× kulový kohout se šroubením a s O-kroužkem, ovládání kloubovou rukojetí, teploměrem lze dovybavit. 1 ks WM kovový mezikus pro 110 mm, G 1" M pro rozdělovač. Kulové kohouty G 3/4" F, pro měřiče WM do 1,5 m<sup>3</sup> / h.

- Součásti vyrobené z poniklované mosazi.
- Těsnicí materiály: EPDM.
- Max. provozní teplota: 90 °C.
- Max. provozní tlak: 10 bar.



Typ	Připojení				Objednáací číslo
	F	G	H		
WMZ-set W	G 3/4" F	G 1/2" F a M 10 × 1 F	G 1" M	1	F14030



### Rozměry

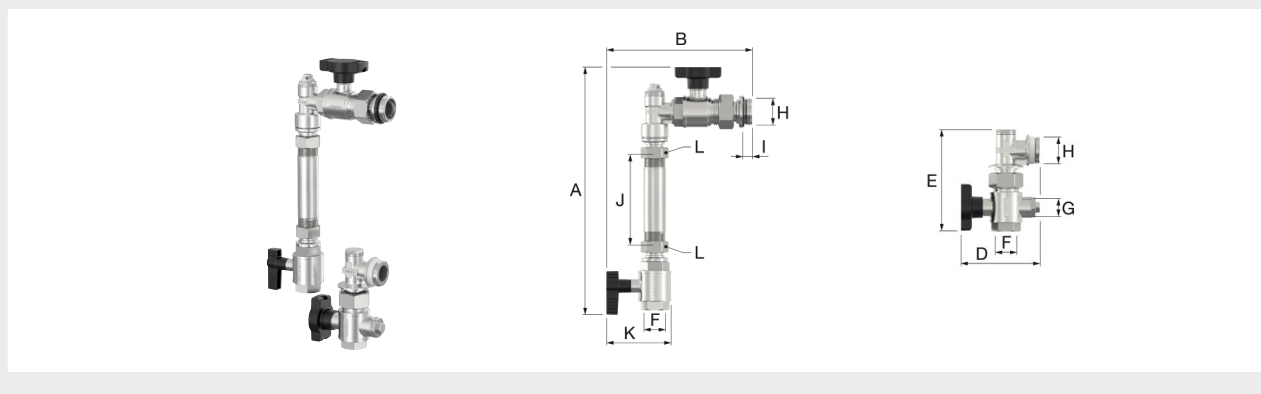
Typ	A	B	C	D	E	I	J	K (WS)	L (WS)
WMZ-set W	301,5	78,5	41	93	91	11,5	110	37	30


### Univerzální montážní sada měřiče tepla, vertikální

Pro rozdělovače Simplex

3× kulový kohout se šroubením a s O-kroužkem, ovládání kloubovou rukojetí, teploměr lze dovybavit. 2 ks 90° úhlové spojení se samočinným těsněním pro vertikální montáž rozdělovače. 1 ks WM kovový mezikus pro 110 mm, G 1" M pro rozdělovač. Kulové kohouty G 3/4" F, pro měřiče WM do 1,5 m<sup>3</sup>/h.

- Součásti vyrobené z poniklované mosazi.
- Těsnicí materiály: EPDM.
- Max. provozní teplota: 90 °C.
- Max. provozní tlak: 10 bar.



Typ	Připojení				Objednávací číslo
	F	G	H		
WMZ-set S	G 3/4" F	G 1/2" Fa M 10 × 1 F	G 1" M	1	F14031



### Rozměry

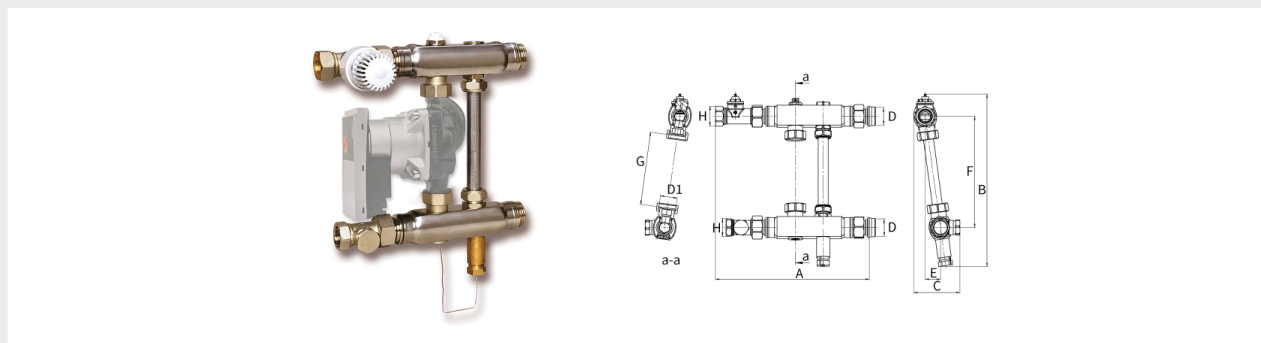
Typ	A	B	C	D	E	I	J	K (WS)	L (WS)
WMZ-set S	301	177	42	96	124	11,5	110	78,5	30


### Regulace na konstantní teplotu pro plošné vytápění s ponorným čidlem

Kompaktní regulační jednotka pro konstantní výstupní teplotu systémů plošného vytápění do 15 kW, umístěna přímo před rozdělovačem. Je-li instalován rozdělovač topného okruhu, může být díky malé hloubce jednotky připojena vpravo nebo vlevo do rozdělovače. Lze instalovat do standardních rozdělovačů.

Sada se skládá z: regulační jednotky s konstantní teplotou, čerpadla, včetně připojovacího kabelu, termostatické hlavice s ponorným čidlem, upevňovací nástěnné konzole. Nastavitelný průtok pomocí regulačního ventilu, nastavitelný poměr obtoku, teplotní bezpečnostní spínač, rozsah nastavení: vypínací teplota 50 °C, bez elektrické instalace.

- Součásti vyrobené z poniklované mosazi.
- Těsnicí materiály: EPDM.
- Max. provozní teplota: 90 °C.
- Max. provozní tlak: 10 bar.
- Provozní médium: topná voda podle VDI 2035.



Typ	Čerpadlo	Jmenovitá světlost	Připojení				Objednací číslo
			D	D1	H		
FWR-T WILO	WILO	DN 20	G 1" M	G 1" F	G 3/4" F	1	F18772
FWR-T	bez čerpadla	DN 20	G 1" M	G 1" F	G 3/4" F	1	F18774




### Rozměry

Typ	A	B	C	E	F	G
FWR-T / WILO	277	310	83	28	200	130

### Kontaktní teploměr pro rozdělovače

Pro snadnou montáž na rozdělovač z nerezové oceli, rozsah měření 0 - 80 °C, upínací pružina, průměr 33 mm.




Typ	Provedení		Objednací číslo
Kontaktní teploměr	vč. upínací pružiny	1	F18525



### Elektrotermický servopohon

S indikátorem nastavení, závitová přípojka M 30 × 1,5, bez proudu zavřeno.



Typ	Napětí	Provedení		Objednací číslo
STA 230	230 V, 50 / 60 Hz	-	1	M1355810
STA 24	24 V AC / DC, 50 / 60 Hz	-	1	M1355830
STA 24 H	24 V AC / DC, 50 / 60 Hz	s integrovaným pomocným spínačem napětí	1	M1355840

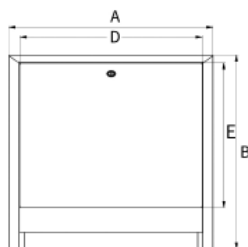



## Skříň podlahového rozdělovače pro instalaci na omítku

Pro rozdělovače Simplex.

### Vlastnosti:

- Výška skříně 585 mm
- Hloubka skříně 110 mm
- Práškové lakování (bílá RAL 9016)
- Hladké boční díly
- Přípojky průtoku a zpětného vedení zesponu
- Upevňovací lišta sběrného potrubí
- Přední kryt s otočným zámekem
- Vychylovací úchyt trubky potrubí
- Baleno v krabici
- Obzvláště snadno se montuje díky odnímatelné zadní stěně
- Další velikosti na vyžádání!
- Vyrobeno z pozinkovaného ocelového plechu, dodáváno s čelním krytem.



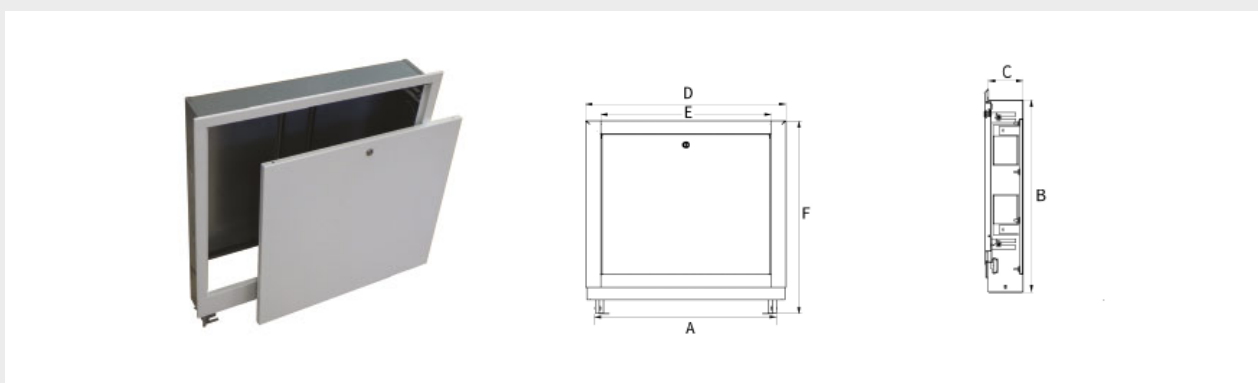
Typ	Rozměry [mm]						Objednací číslo
	A	B	C	D	E		
<b>Skříň S-AP - 450</b>	450	585	110	405	436	1	F18562
<b>Skříň S-AP - 550</b>	550	585	110	505	436	1	F18563
<b>Skříň S-AP - 700</b>	700	585	110	655	436	1	F18564
<b>Skříň S-AP - 850</b>	850	585	110	805	436	1	F18565
<b>Skříň S-AP - 1000</b>	1000	585	110	955	436	1	F18566


## Skříň podlahového rozdělovače pro instalaci pod omítku

Pro rozdělovače Simplex.

### Vlastnosti:

- Nastavitelná výška skříňe od 560 do 660 mm
  - Hloubka skříňe 110 - 165 mm
  - Práškové lakování (bílá RAL 9016)
  - Průtokové a zpětné připojení volitelně zleva, vpravo nebo zespodu
  - Upevňovací lišta sběrného potrubí
  - Přední kryt s otočným zámkem
  - Vychylovací úchyt potrubí
  - Baleno v krabici
  - Obzvláště snadná instalace díky odnímatelné přední části
- Jiné velikosti na vyžádání!
  - Vyrobeno z pozinkovaného ocelového plechu, dodáváno s čelním krytem.



Typ	Rozměry [mm]								Objednací číslo
	A	B	C	D	E	F	G		
<b>Skříň S-AP - 450</b>	450	560 - 660	110 - 165	518	435	594 - 694	120	1	F18567
<b>Skříň S-AP - 550</b>	550	560 - 660	110 - 165	618	535	594 - 694	120	1	F18568
<b>Skříň S-AP - 700</b>	700	560 - 660	110 - 165	768	685	594 - 694	120	1	F18569
<b>Skříň S-AP - 850</b>	850	560 - 660	110 - 165	918	835	594 - 694	120	1	F18570
<b>Skříň S-AP - 1000</b>	1000	560 - 660	110 - 165	1068	985	594 - 694	120	1	F18571



## SYSTÉMOVÝ REGULAČNÍ BOX KOMPAKT / KOMFORT

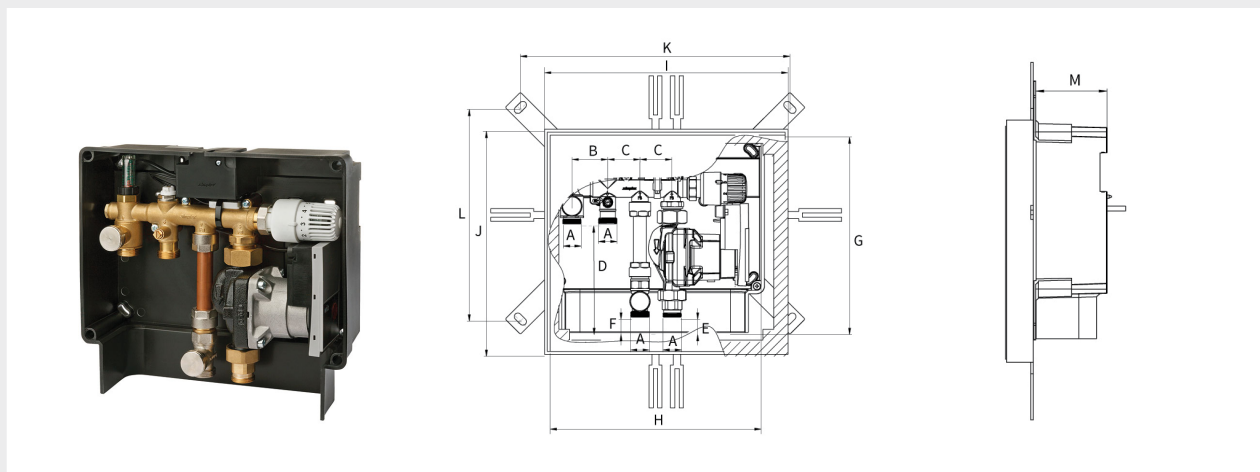
Regulace podlahového topení podle vnitřní teploty s omezením přívodní teploty. Provoz s elektrickým regulátorem vnitřní teploty (není součástí dodávky, objednávejte samostatně). Parametry: max. dva okruhy po 120 m potrubí 16 × 2 mm.

Součásti:

- Prostorově úsporná nástěnná krabice s předmontovaným ventilovým blokem s odvzdušňováním a vypouštěním
- Rámeček na obklady s vyrovnáním hloubky a univerzálním krytem
- Uzavírací sada s hadicovou přípojkou pro snadnou manipulaci při uvádění do provozu a při údržbě
- Přípojky G 3/4 a Eurokonus
- Regulační hlavice k nastavení přívodní teploty
- Průtokoměr k indikaci a regulaci průtoku
- Oběhové čerpadlo s plynule nastavitelnými otáčkami
- Konektor „easy-connect“ pro elektrické připojení
- Komponenty z poniklované mosazi a plastu
- Těsnící materiál: EPDM, PTFE
- Max. teplota: 60 °C
- Max. tlak: 6 bar

### Systémový regulační box KOMPAKT

- Plastový kryt na zeď
- Vestavba do zdiva
- Blokovací ventil primárního okruhu
- Kompletně smontováno



Typ	Připojení A (ET)	Kryt na stěnu		Objednávací číslo
RB KOMPAKT	G 3/4" M	na dlaždice	1	F11852



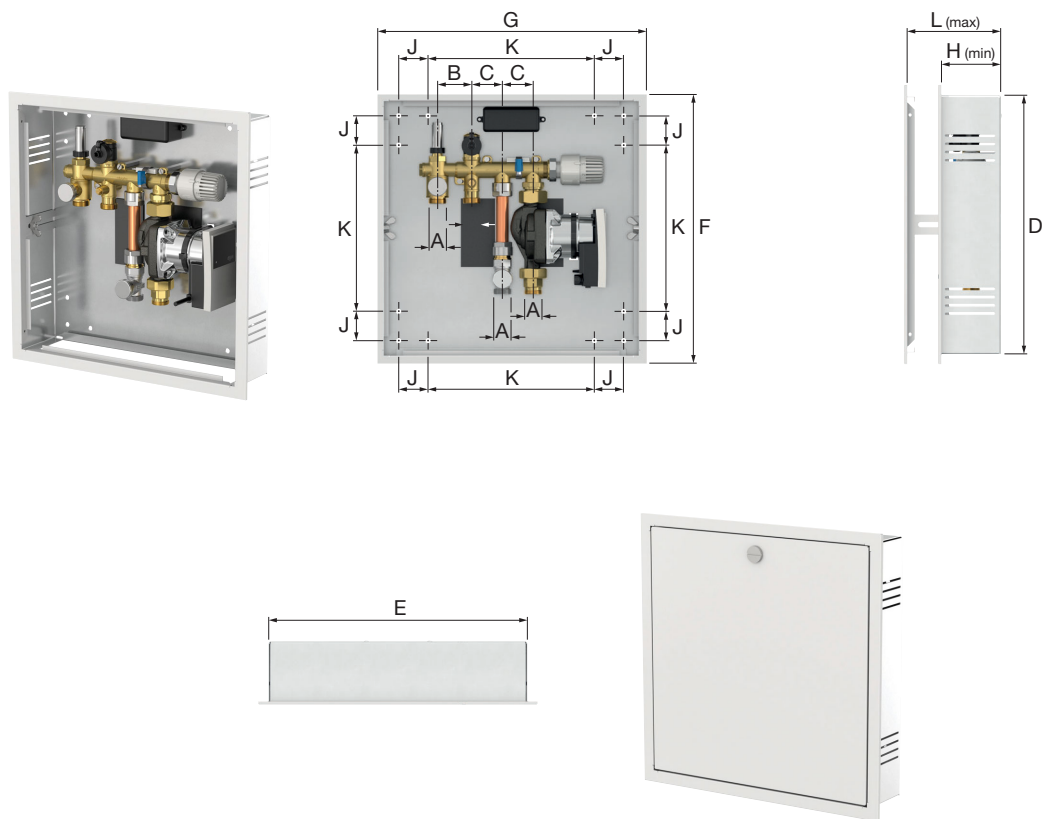
### Rozměry

Typ	Rozměry [mm]												
	B	C	D	E	F	G*	H*	I	J	K	L	M	
RB KOMPAKT	50	45	147	16	25	280	305	340	315	377	296	80	

\* Nástěnný kryt

## Systémový regulační box KOMFORT

- Ocelový kryt na zeď
- Vestavba do zdiva
- Vestavba do sádkartonových desek
- Krycí rám s nastavením hloubky
- Blokovací ventil primárního okruhu
- Rozšíření pro větší topné plochy



Typ	Připojení A (ET)	Kryt na stěnu		Objednací číslo
RB KOMFORT	G 3/4" M	bílý	1	F11854



### Rozměry

Typ	Rozměry [mm]									
	B	C	D*	E*	F	G	H	J	K	L
RB KOMFORT	50	45	380	380	410	410	87,5	43	244	140


\* Nástěnný kryt

### Náhradní rámeček na obklady

Rám pro regulační box KOMPAKT, barva bílá podobná RAL 9016.

- Součásti vyrobené z plastu a oceli.



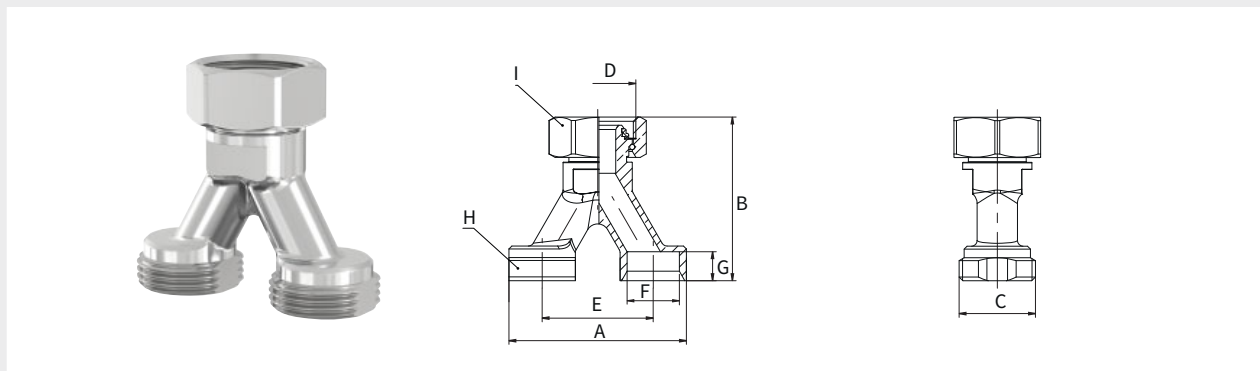
Typ	Vhodné pro	Rozměry [mm]				Objednáací číslo
		A	B	C		
<b>Dlaždice rám</b>	regulační box KOMPAKT	335	310	2	1	F11853




### Připojovací adaptér

Připojovací adaptér pro rozšíření topné plochy na dva okruhy regulačního boxu KOMFORT, s převlečnou maticí (velikost klíče 30 mm) a kónickým těsněním.

- Komponenty s poniklované mosazi
- Těsnicí materiál EPDM
- Max. teplota: 110 °C trvalá teplota, 130 °C krátkodobě
- Max. tlak: 10 bar



Typ	Připojení		Rozměry [mm]								Objednáací číslo
	C (ET)	D	A	B	E	F (Ø)	G	H (WS)	I (WS)		
<b>Y - připojovací adaptér</b>	G 3/4" M	G 3/4" F	61.5	57	38.5	18.1	10	23	30	2 / 50	F10506



## REGULAČNÍ BOX RTLTH-DUO

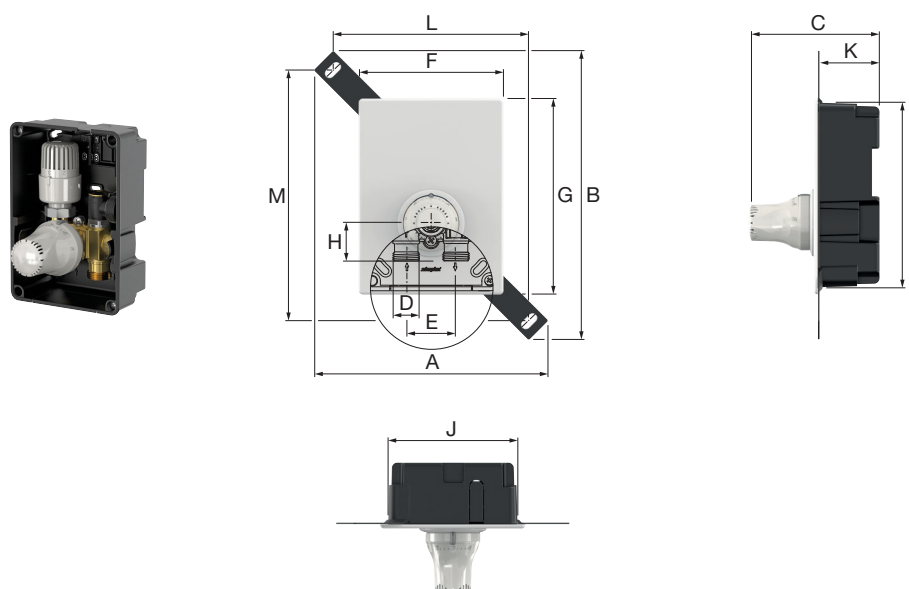
Regulační box RTLTH-DUO pro regulaci zpátečky a prostoru.

Skládající se z:

- Nástěnná krabice
- Ventil RTL a ventil LTH s odvzdušněním
- Přípojka 3/4" (Eurokonus)
- Stavební ochranná krytka z EPS
- Uzavřený nástěnný kryt z plastu
- Uvnitř umístěná hlavice RTL
- Vně hlavice TH
- Plastový kryt bílý (podobný RAL 9016)
- Komponenty s poniklované mosazi a plastu
- Těsnicí materiál EPDM
- Max. teplota: 80 °C trvalá teplota, 95 °C krátkodobě
- Max. tlak: 6 bar



### Regulační box RTLTH-DUO



Typ	Připojení D (ET)	Nástěnný kryt		Objednací číslo
RB RTL-TH DUO	G 3/4" M	Plast, bílý*	1	F11879

\* podobné RAL 9016



### Rozměry

Typ	Rozměry [mm]											
	A	B	C	E	F	G	H	I*	J*	K	L	M
RB RTL-TH DUO	250,5	310	136	50	155,5	210,5	39	197	137,5	64	210	270

\* Nástěnná krabice

## KOMBIBOX RTL-A PRO REGULACI PODLE TEPLoty ZPÁTEČKY

Regulace podlahového topení skládající se z: nástěnná krabice, ventil RTL s odvzdušněním, plnicím a vypouštěcím ventilem, průtokoměrem s možností regulace, bezpečnostní pojistka, přípojka 3/4" (Eurokonus), stavební ochranná krytka z EPS, uzavřený nástěnný kryt z plastu, uvnitř umístěná hlavice RTL. Kryt bílý.

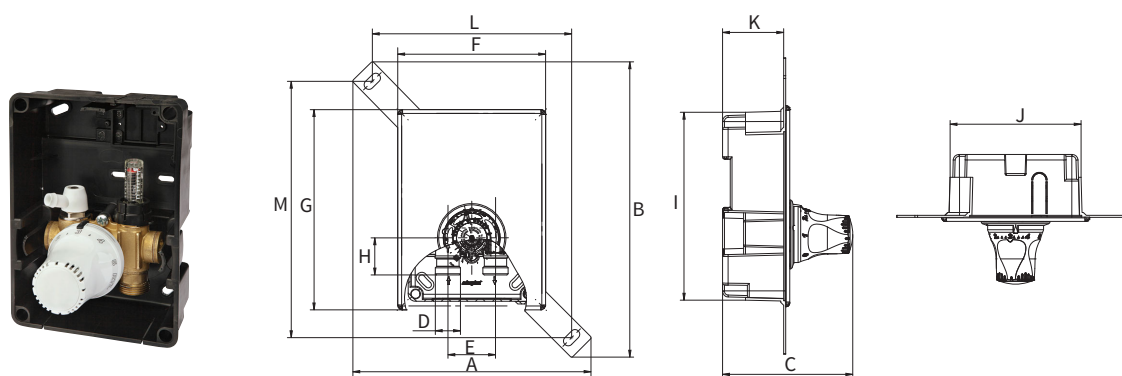
- Komponenty z poniklované mosazi a plastu
- Těsnicí materiál EPDM
- Max. teplota: 80 °C trvalá teplota, 95 °C krátkodobě
- Max. tlak: 6 bar

EXCLUSIV verze navíc s:

- Průtokoměrem s možností regulace
- Bezpečnostní pojistkou



### Kombibox RTL-A pro regulaci podle teploty zpátečky



Typ	Připojení D (ET)	Nástěnný kryt		Objednací číslo
<b>RB RTL-A STANDARD</b>	G 3/4" M	Plast, bílý*	1	F11828
<b>RB RTL-A EXCLUSIV</b>	G 3/4" M	Plast, bílý*	1	F11829

\* podobné RAL 9016



### Rozměry

Typ	Rozměry [mm]											
	A	B	C	E	F	G	H	I*	J*	K	L	M
<b>RB RTL-A STANDARD</b>	250,5	310	136	50	155,5	210,5	39	197	137,5	64	210	270
<b>RB RTL-A EXCLUSIV</b>	250,5	310	136	50	155,5	210,5	39	197	137,5	64	210	270

\* Nástěnná krabice

## REGULAČNÍ BOXY PŘÍSLUŠENSTVÍ

### Montážní sada



Z pozinkované oceli, pro instalaci skříň (vzdálenost od středu profilu max. 625 mm).

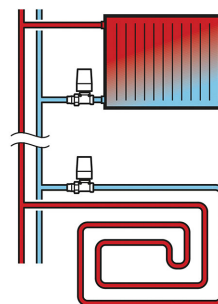


Typ	Vzdálenost od středu [mm]		Objednací číslo
<b>Montážní sada RB</b>	max. 625	1	F11863

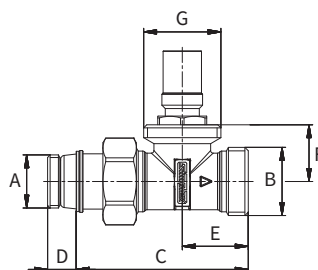
## RTL VENTILY

Kompletní se spodním dílem ventilu a hlavíci RTL. Regulace podle teploty zpátečky.

- Součásti vyrobené z poniklované mosazi, plastová hlavice RTL
- Těsnění: EPDM
- Max. provozní teplota: 110 °C, krátkodobě 130 °C
- Max. provozní tlak: 10 bar

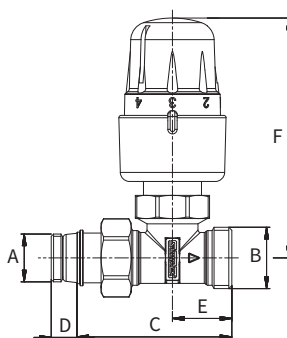



### Ventil RTL D/AG

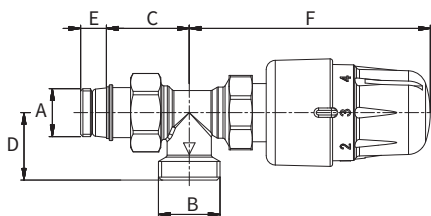



Typ	Provedení	Připojení		Rozměry [mm]					Objednací číslo	
		A	B (ET)	C	D	E	F	G		
RTL-VU D	přímé	G 1/2" M	G 3/4" M	67	11	26	22	M 30 × 1,5	5	F11888



**Ventil RTL D/AG**


Typ	Provedení	Připojení		Rozměry [mm]					Objednací číslo
		A	B (ET)	C	D	E	F		
RTL-V D	přímé	G 1/2" M	G 3/4" M	67	11	26	104	2	F11882


**Ventil RTL E/AG**


Typ	Provedení	Připojení		Rozměry [mm]					Objednací číslo
		A	B (ET)	C	D	E	F		
RTL-V E	rohové	G 1/2" M	G 3/4" M	36	29	11	104	2	F11883

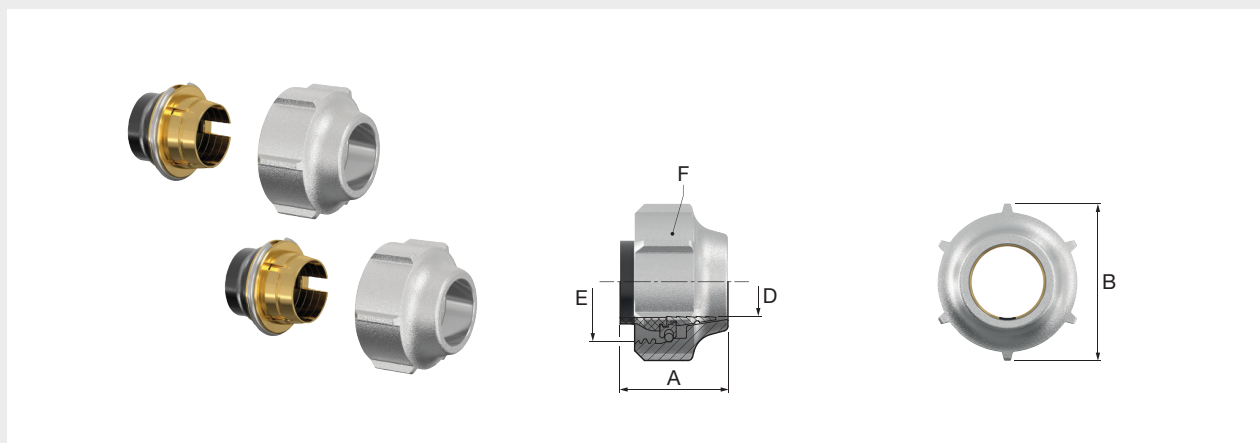


# SVĚRNÁ ŠROUBENÍ

## A11 Svěrné šroubení

Dvoustupňová technologie, 2 kusy svěrných šroubení elasticky těsnící, pro měděné trubky a trubky z měkké a ušlechtilé oceli, Msupínací pouzdro pro vysoké utahovací síly. Matici se žebry utahovat klíčem vel. 30 až na doraz. Vhodná pro Eurokonus 3/4".

- Součásti vyrobené z poniklované mosazi
- Těsnění: EPDM
- Max. provozní teplota.: 110 °C, krátkodobě 130 °C
- Max. provozní tlak: 10 bar



Typ	Připojení		Rozměry			Objednací číslo
	E (ET)	D [mm]	A* [mm]	B [mm]	F (WS) [mm]	
<b>KV A11 - 12 × 1</b>	G 3/4" F	12 × 1	23	34	30	F11171
<b>KV A11 - 15 × 1</b>	G 3/4" F	15 × 1	23	34	30	F11170
<b>KV A11 - 18 × 1</b>	G 3/4" F	18 × 1	20	34	30	F11174

\* Minimální délka zasunutí

F11174 s pevným dorazem, bez dvoustupňové technologie

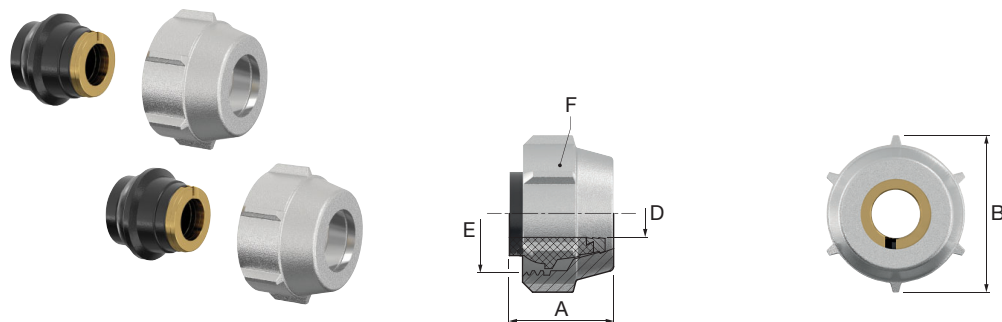





## A1 Svěrné šroubení

Dvoustupňová technologie, 2 kusy svěrných šroubení elasticky těsnící, pro měděné trubky a trubky z měkké a ušlechtilé oceli, M Eurokónus, elastické těsnění, není potřeba žádná opěrná pouzdra. Matici se žebry utahovat klíčem vel. 30, doporučený utahovací moment: 40 Nm.

- Součásti vyrobené z poniklované mosazi
- Těsnění: EPDM
- Max. provozní teplota.: 110 °C, krátkodobě 130 °C
- Max. provozní tlak: 10 bar



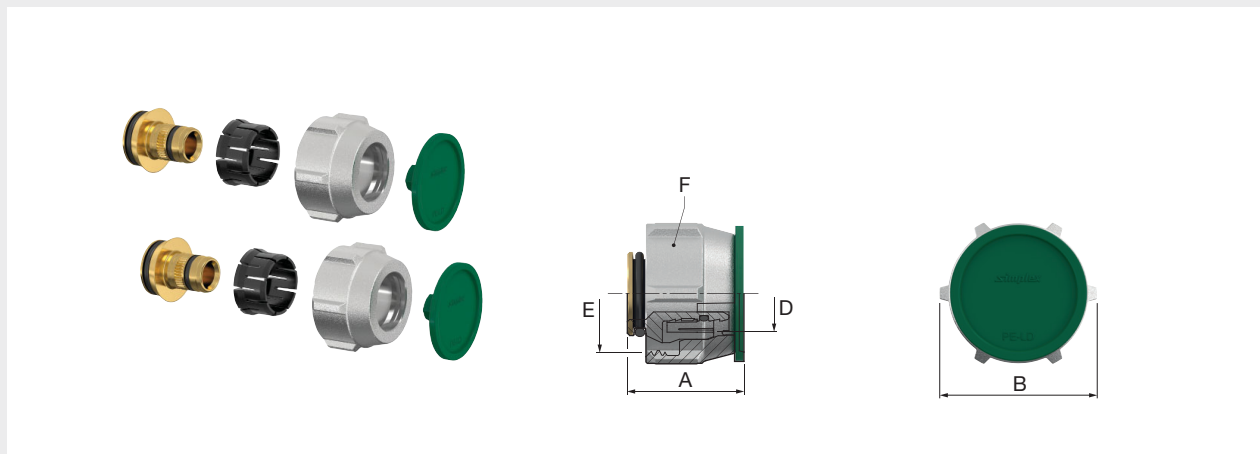
Typ	Připojení		Rozměry			 [Set]	Objednací číslo
	E (ET)	D [mm]	A [mm]	B [mm]	F (WS) [mm]		
<b>KV A1 - 10 × 1</b>	G 3/4" F	10 × 1	22.3	34	30	20	F11187




### A3 Připojovací šroubení pro plastové trubky

2 kusy svěrných šroubení pro plastové trubky a trubky AL - PEX s maticí vel. kl. 27, O-kroužek, svěrací kroužek a oddělovací těsnění.

- Součásti vyrobené z poniklované mosazi
- Těsnění: EPDM



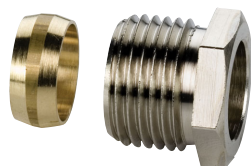
Typ	Připojení		Rozměry			 [Set]	Objednací číslo
	E (ET)	D [mm]	A [mm]	B [mm]	F (WS) [mm]		
KV A3 - 12 × 2,0	G 3/4" F	12 × 2.0	24,5	34	30	20	F11401
KV A3 - 14 × 2,0	G 3/4" F	14 × 2.0	24,5	34	30	20	F11404
KV A3 - 16 × 1,5	G 3/4" F	16 × 1.5	24,5	34	30	20	F11415
KV A3 - 16 × 2,0	G 3/4" F	16 × 2.0	25,0	34	30	50	F11405
KV A3 - 16 × 2,2	G 3/4" F	16 × 2.2	24,5	34	30	20	F11412
KV A3 - 17 × 2,0	G 3/4" F	17 × 2.0	24,5	34	30	50	F11407
KV A3 - 17 × 2,5	G 3/4" F	17 × 2.5	24,5	34	30	20	F11414
KV A3 - 18 × 2,0	G 3/4" F	18 × 2.0	24,5	34	30	20	F11408
KV A3 - 18 × 2,5	G 3/4" F	18 × 2.5	24,5	34	30	20	F11409
KV A3 - 20 × 2,0	G 3/4" F	20 × 2.0	24,5	34	30	20	F11410
KV A3 - 20 × 2,25	G 3/4" F	20 × 2.25	24,5	34	30	20	F11418
KV A3 - 20 × 2,5	G 3/4" F	20 × 2.5	24,5	34	30	20	F11416
KV A3 - 20 × 2,8	G 3/4" F	20 × 2.8	24,5	34	30	20	F11417




### Svěrné šroubení pro měděné trubky a trubky z měkké oceli

Sestávající z přitlačného šroubu a svěrného kroužku, vhodné také pro šroubení zpětného vedení a termostatické ventily s vnitřním závitem. U měděných trubek a trubek z měkké oceli je nutné použít výztužná pouzdra.

- Součásti vyrobené z poniklované mosazi
- Těsnění: EPDM
- Max. provozní teplota.: 110 °C, krátkodobě 130 °C
- Max. provozní tlak: 10 bar



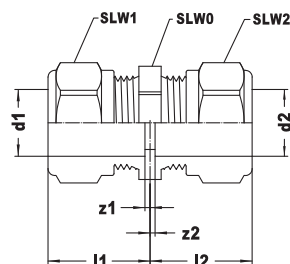
Typ	Provedení	Připojení			Objednací číslo
		A	B [mm]		
<b>KRV - 3/8" vnitřní závit × 12 mm</b>	poniklováno	G 3/8" M	12	50/200	F10351
<b>KRV - 1/2" vnitřní závit × 12 mm</b>	poniklováno	G 1/2" M	12	50/200	F10353
<b>KRV - 1/2" vnitřní závit × 15 mm</b>	poniklováno	G 1/2" M	15	50/200	F10352




## VSH SUPER ŠROUBENÍ SE SVĚRACÍM KROUŽKEM Z MOSAZI

- Vhodné pro instalaci měděných trubek a trubek z ušlechtilé oceli, rozměry 12 až 54 mm, certifikace č. DW-8511AQ2006.
- Podle DVGW DIN 1988 a TRGI 1986/'96 smějí být šroubení se svěracím kroužkem VSH SUPER z mosazi montována bez omezení pod omítku.

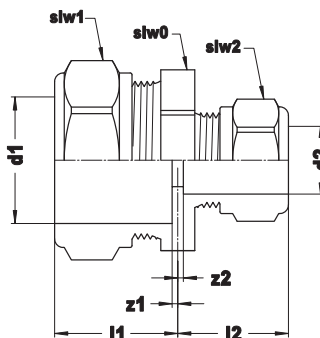
### Spojka přímá



Typ	Připojení (d1/d2) [mm]	Rozměry [mm]					Objednací číslo
		SLW0	l1/l2	z1/z2	SLW1/SLW2		
Spojka přímá - 8	8	13	17	2	14	25/500	20400127
Spojka přímá - 10	10	15	19	3	17	5/300	20400129
Spojka přímá - 12	12	17	21	2	19	5/250	20400130
Spojka přímá - 15	15	22	23	2	24	5/150	20400135
Spojka přímá - 16	16	24	24	2	26	25/150	20400136
Spojka přímá - 18	18	27	25	2	27	25/100	20400140
Spojka přímá - 22	22	30	26	3	32	5/80	20400145
Spojka přímá - 28	28	36	27	4	39	5/50	20400148
Spojka přímá - 35	35	46	31	1	46	5/40	20400151
Spojka přímá - 42	42	55	37	2	55	1/20	20400152



## Spojka redukovaná

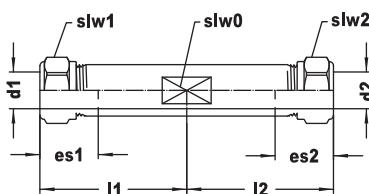


Typ	Připojení [mm]		Rozměry [mm]							Objednací číslo	
	d1	d2	slw0	l1	l2	z1	z2	slw1	slw2		
Spojka redukovaná - 12 × 8	12	8	17	21	17	2	2	19	14	10/250	20400126
Spojka redukovaná - 12 × 10	12	10	17	21	19	2	2	19	17	5/300	20400131
Spojka redukovaná - 15 × 12	15	12	22	24	21	2	2	24	19	5/175	20400134
Spojka redukovaná - 16 × 15	16	15	24	24	23	2	2	26	24	10/100	20400137
Spojka redukovaná - 18 × 12	18	12	24	25	21	3	3	27	19	10/100	20400138
Spojka redukovaná - 18 × 15	18	15	24	25	24	2	2	27	24	10/150	20400139
Spojka redukovaná - 22 × 15	22	15	30	25	24	2	2	32	24	5/100	20400143
Spojka redukovaná - 22 × 18	22	18	30	26	25	3	3	32	27	10/80	20400144
Spojka redukovaná - 28 × 22	28	22	36	27	26	3	3	39	32	5/50	20400147



## Prodloužení

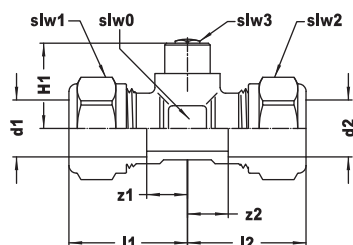
100 mm, pro opravy, bez dorazu.




Typ	Připojení (d1(d2)) [mm]	Rozměry [mm]				Objednací číslo	
		slw0	l1/l2	es1/es2	slw1/sl2		
Prodloužení - 15	15	18	60	27	24	5/75	20400157
Prodloužení - 22	22	26	61	29	32	3/45	20400158



## Spojka s odvzdušněním

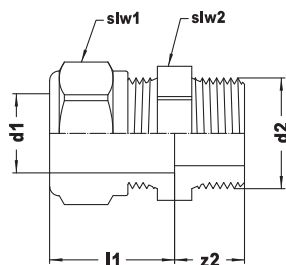



Typ	Připojení (d1/d2) [mm]	Rozměry [mm]							Objednací číslo
		slw0	l1/l2	z1/z2	H1	slw1/sl2	slw3		
Spojka s odvzdušněním - 22	22	24	32	8	23	32	5	10/60	20400170



## Přechodové šroubení - vnější válcový závit

Vnější válcový závit podle DIN 228/1.  
Není vhodné pro instalace plynu!

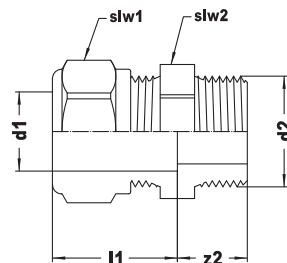



Typ	Připojení		Rozměry [mm]					Objednací číslo
	d1 [mm]	d2	l1	z2	slw1	slw2		
Přechodové šroubení - 6 × G1/4	6	G 1/4" M	14	13	13	15	25/500	20400189
Přechodové šroubení - 8 × G1/4	8	G 1/4" M	15	13	14	15	25/500	20400171
Přechodové šroubení - 8 × G3/8	8	G 3/8" M	15	15	14	19	25/400	20400172
Přechodové šroubení - 10 × G1/4	10	G 1/4" M	17	12	17	15	25/500	20400173
Přechodové šroubení - 10 × G3/8	10	G 3/8" M	17	15	17	19	25/400	20400174
Přechodové šroubení - 10 × G1/2	10	G 1/2" M	17	12	17	24	25/250	20400175
Přechodové šroubení - 12 × G3/8	12	G 3/8" M	19	15	19	19	5/300	20400177
Přechodové šroubení - 12 × G1/2	12	G 1/2" M	19	13	19	24	10/250	20400178
Přechodové šroubení - 12 × G3/4	12	G 3/4" M	19	15	19	30	25/150	20400179
Přechodové šroubení - 15 × G3/8	15	G 3/8" M	22	14	24	21	25/250	20400181
Přechodové šroubení - 15 × G1/2	15	G 1/2" M	22	15	24	24	5/150	20400182
Přechodové šroubení - 15 × G3/4	15	G 3/4" M	22	17	24	30	5/125	20400183
Přechodové šroubení - 18 × G1/2	18	G 1/2" M	23	15	27	24	10/150	20400184
Přechodové šroubení - 18 × G3/4	18	G 3/4" M	23	17	27	30	10/100	20400185
Přechodové šroubení - 22 × G1/2	22	G 1/2" M	23	16	32	30	5/100	20400186
Přechodové šroubení - 22 × G3/4	22	G 3/4" M	23	17	32	30	5/100	20400187
Přechodové šroubení - 22 × G1	22	G 1" M	23	20	32	39	10/70	20400188
Přechodové šroubení - 28 × G3/4	28	G 3/4" M	24	18	39	36	5/60	20400191
Přechodové šroubení - 28 × G1	28	G 1" M	24	22	39	36	5/50	20400192
Přechodové šroubení - 28 × G1 1/4	28	G 1 1/4" M	24	23	39	42	5/30	20400193
Přechodové šroubení - 35 × G1	35	G 1" M	30	19	46	42	5/30	20400195
Přechodové šroubení - 35 × G1 1/4	35	G 1 1/4" M	30	20	46	46	5/40	20400196
Přechodové šroubení - 42 × G1 1/2	42	G 1 1/2" M	36	19	55	55	1/25	20400198
Přechodové šroubení - 54 × G2	54	G 2" M	39	20	70	65	1/12	20400199



## Přechodové šroubení - vnější kónický závit

Vnější kónický závit podle DIN EN 10226-1:2004.



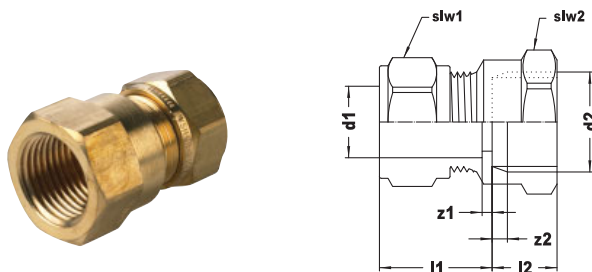
Typ	Připojení		Rozměry [mm]					Objednací číslo
	d1 [mm]	d2	l1	z2	slw1	slw2		
Přechodové šroubení - 12 × R3/8	12	R 3/8"	19	18	19	17	25/300	20400200
Přechodové šroubení - 12 × R1/2	12	R 1/2"	19	20	19	21	25/250	20400201
Přechodové šroubení - 15 × R3/8	15	R 3/8"	22	18	24	21	5/200	20400202
Přechodové šroubení - 15 × R1/2	15	R 1/2"	22	23	24	21	5/150	20400203
Přechodové šroubení - 15 × R3/4	15	R 3/4"	22	22	24	27	5/150	20400204
Přechodové šroubení - 16 × R1/2	16	R 1/2"	23	22	26	24	25/200	20400205
Přechodové šroubení - 18 × R1/2	18	R 1/2"	23	23	27	24	25/150	20400207
Přechodové šroubení - 18 × R3/4	18	R 3/4"	23	23	27	27	25/150	20400208
Přechodové šroubení - 22 × R1/2	22	R 1/2"	23	20	32	30	10/100	20400209
Přechodové šroubení - 22 × R3/4	22	R 3/4"	23	23	32	30	5/100	20400210
Přechodové šroubení - 22 × R1	22	R 1"	23	28	32	36	5/70	20400211
Přechodové šroubení - 28 × R3/4	28	R 3/4"	24	24	39	24	5/60	20400212
Přechodové šroubení - 28 × R1	28	R 1"	24	29	39	36	5/50	20400213





## Přechodové šroubení - vnitřní závit

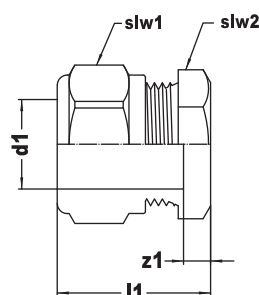
Vnitřní závit podle DIN EN 10226-1:2004.



Typ	Připojení		Rozměry [mm]							Objednací číslo
	d1 [mm]	d2	l1	z1	l2	z2	slw1	slw2		
Přechodové připojení - 8 × Rp3/8	8	Rp 3/8"	19	4	14	3	14	21	25/400	20400231
Přechodové připojení - 10 × Rp3/8	10	Rp 3/8"	20	3	14	3	17	21	25/300	20400233
Přechodové připojení - 10 × Rp1/2	10	Rp 1/2"	21	4	19	4	17	27	25/200	20400234
Přechodové připojení - 12 × Rp3/8	12	Rp 3/8"	21	2	10	3	19	21	5/200	20400236
Přechodové připojení - 12 × Rp1/2	12	Rp 1/2"	21	2	12	3	19	27	5/250	20400237
Přechodové připojení - 15 × Rp3/8	15	Rp 3/8"	24	2	10	3	24	21	25/250	20400238
Přechodové připojení - 15 × Rp1/2	15	Rp 1/2"	24	2	19	4	24	27	5/100	20400239
Přechodové připojení - 15 × Rp3/4	15	Rp 3/4"	26	4	20	4	24	32	5/125	20400240
Přechodové připojení - 16 × Rp1/2	16	Rp 1/2"	26	3	18	3	26	27	25/150	20400242
Přechodové připojení - 18 × Rp1/2	18	Rp 1/2"	25	2	19	4	27	27	25/150	20400244
Přechodové připojení - 18 × Rp3/4	18	Rp 3/4"	26	3	20	4	27	32	25/100	20400245
Přechodové připojení - 22 × Rp1/2	22	Rp 1/2"	23	-	16	1	32	30	25/100	20400247
Přechodové připojení - 22 × Rp3/4	22	Rp 3/4"	25	2	20	4	32	32	5/100	20400248
Přechodové připojení - 22 × Rp1	22	Rp 1"	27	4	23	4	32	41	5/70	20400249
Přechodové připojení - 28 × Rp3/4	28	Rp 3/4"	26	2	22	4	39	36	5/60	20400251
Přechodové připojení - 28 × Rp1	28	Rp 1"	26	2	23	4	39	41	5/50	20400252
Přechodové připojení - 28 × Rp1 1/4	28	Rp 1 1/4"	29	5	25	4	39	50	5/40	20400253
Přechodové připojení - 35 × Rp1 1/4	35	Rp 1 1/4"	32	2	25	4	46	50	5/40	20400255
Přechodové připojení - 42 × Rp1 1/2	42	Rp 1 1/2"	39	3	25	4	55	55	1/25	20400256
Přechodové připojení - 54 × Rp2	54	Rp 2"	42	3	30	4	70	70	1/12	20400257



Záslepka

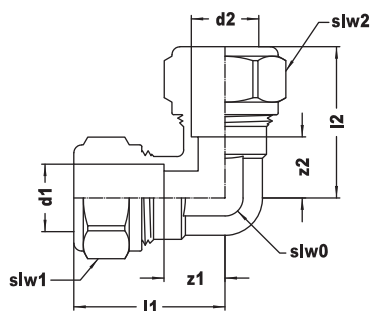


Typ	Připojení (d1) [mm]	Rozměry [mm]				Objednací číslo	
		l1	z1	slw1	slw2		
Záslepka - 12	12	23	4	19	17	5/250	20400284
Záslepka - 15	15	27	5	24	21	5/200	20400285
Záslepka - 18	18	29	6	27	27	10/200	20400286
Záslepka - 22	22	29	6	32	30	5/125	20400287



Koleno 90°

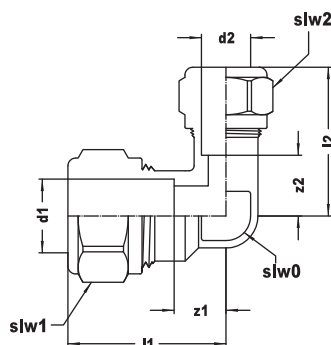
PG = 809



Typ	Připojení (d1/d2) [mm]	Rozměry [mm]				Objednací číslo	
		slw0	l1/l2	z1/z2	slw1/sl2		
Koleno 90° - 8	8	10	23	8	14	25/400	20400293
Koleno 90° - 10	10	12	26	9	17	5/300	20400294
Koleno 90° - 12	12	14	29	10	19	5/200	20400295
Koleno 90° - 15	15	17	33	11	24	5/125	20400297
Koleno 90° - 18	18	22	37	13	27	25/100	20400300
Koleno 90° - 22	22	24	38	15	32	5/60	20400303
Koleno 90° - 28	28	30	42	18	39	5/40	20400306
Koleno 90° - 35	35	36	50	19	46	5/25	20400307
Koleno 90° - 42	42	46	59	23	55	1/15	20400308



## Koleno 90°, redukované



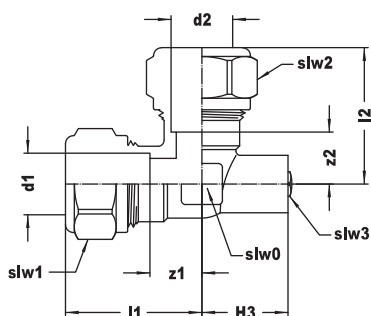
Typ	Připojení [mm]		Rozměry [mm]							Objednací číslo	
	d1	d2	slw0	l1	z1	l2	z2	slw1	slw2		
Koleno 90°, redukované - 12 × 10	12	10	12	28	9	27	10	19	17	5/250	20400292
Koleno 90°, redukované - 15 × 12	15	12	14	30	9	30	11	24	19	5/150	20400296
Koleno 90°, redukované - 22 × 15	22	15	17	39	11	39	15	32	24	5/100	20400302
Koleno 90°, redukované - 28 × 22	28	22	24	39	15	43	18	39	32	5/40	20400305



## Koleno s odvzdušněním

PG = 809

Není vhodné pro instalaci plynu!

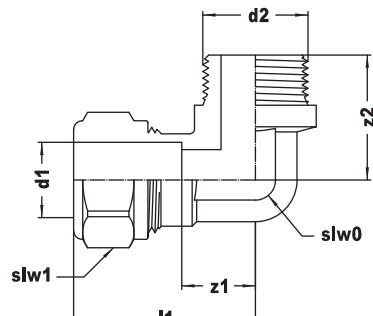



Typ	Připojení (d1/d2) [mm]	Rozměry [mm]							Objednací číslo	
		slw0	l1	z1/z2	l2	H3	slw1/sl2	slw3		
Koleno s odvzdušněním - 15	15	17	33	11	33	27	24	5	25/100	20400336
Koleno s odvzdušněním - 22	22	24	37	15	40	28	32	5	10/50	20400338



### Přechodové koleno - vnější válcový závit

Vnější válcový závit podle DIN 228/1.  
Není vhodné pro instalaci plynu!

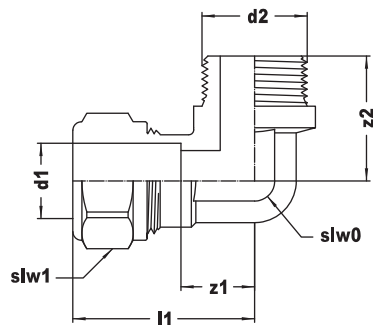



Typ	Připojení		Rozměry [mm]						Objednací číslo
	d1 [mm]	d2	slw0	l1	z1	z2	slw1		
Přechodové koleno - 10 × G 3/8	10	G 3/8" M	12	32	16	21	17	10/300	20400343
Přechodové koleno - 10 × G 1/2	10	G 1/2" M	12	29	14	21	17	10/250	20400344
Přechodové koleno - 12 × G 3/8	12	G 3/8" M	14	31	13	22	19	10/250	20400345
Přechodové koleno - 12 × G 1/2	12	G 1/2" M	14	34	15	22	19	25/200	20400346
Přechodové koleno - 15 × G 3/8	15	G 3/8" M	17	36	14	25	24	25/125	20400347
Přechodové koleno - 15 × G 1/2	15	G 1/2" M	17	36	14	25	24	25/150	20400348
Přechodové koleno - 15 × G 3/4	15	G 3/4" M	17	39	17	26	24	25/100	20400349
Přechodové koleno - 18 × G 1/2	18	G 1/2" M	19	38	14	27	27	10/100	20400350
Přechodové koleno - 18 × G 3/4	18	G 3/4" M	24	37	17	37	27	10/100	20400351
Přechodové koleno - 22 × G 1/2	22	G 1/2" M	18	38	14	30	32	10/100	20400352
Přechodové koleno - 22 × G 3/4	22	G 3/4" M	24	41	17	31	32	10/80	20400353
Přechodové koleno - 22 × G 1	22	G 1" M	24	44	20	34	32	10/50	20400354
Přechodové koleno - 28 × G 3/4	28	G 3/4" M	30	43	21	37	39	5/50	20400355
Přechodové koleno - 28 × G 1	28	G 1" M	30	45	21	38	39	5/40	20400356
Přechodové koleno - 35 × G 1 1/4	35	G 1 1/4" M	36	52	21	42	46	5/25	20400358



## Přechodové koleno - vnější kónický závit

Vnější kónický závit podle DIN EN 10226-1:2004.

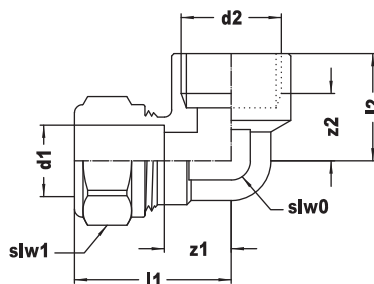



Typ	Připojení		Rozměry [mm]						Objednací číslo
	d1 [mm]	d2	slw0	l1	z1	z2	slw1		
<b>Přechodové koleno - 12 × R3/8</b>	12	R 3/8"	14	29	11	27	19	5/250	20400362
<b>Přechodové koleno - 15 × R1/2</b>	15	R 1/2"	18	33	11	35	24	5/125	20400365
<b>Přechodové koleno - 16 × R1/2</b>	16	R 1/2"	19	35	14	35	26	25/150	20400367
<b>Přechodové koleno - 18 × R1/2</b>	18	R 1/2"	18	34	11	36	27	25/100	20400369
<b>Přechodové koleno - 18 × R3/4</b>	18	R 3/4"	24	37	14	37	27	25/100	20400370
<b>Přechodové koleno - 22 × R3/4</b>	22	R 3/4"	24	38	14	42	32	5/80	20400372
<b>Přechodové koleno - 28 × R1</b>	28	R 1"	30	45	21	48	39	5/40	20400374



## Přechodové koleno - vnitřní závit

Vnitřní závit podle DIN EN 10226-1:2004.

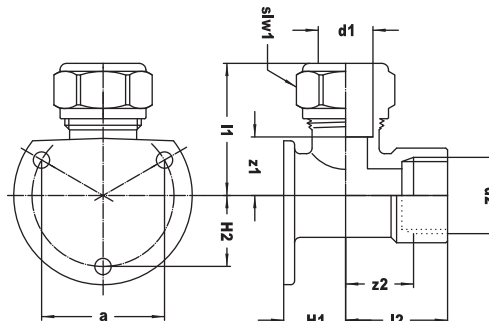


Typ	Připojení		Rozměry [mm]							Objednací číslo
	d1 [mm]	d2	slw0	l1	z1	l2	z2	slw1		
Přechodové koleno - 15 × Rp1/2	15	Rp 1/2"	17	37	15	28	13	24	5/150	20400411
Přechodové koleno - 15 × Rp3/4	15	Rp 3/4"	17	40	18	31	14	24	5/100	20400412
Přechodové koleno - 18 × Rp1/2	18	Rp 1/2"	22	38	15	29	14	27	25/100	20400414
Přechodové koleno - 18 × Rp3/4	18	Rp 3/4"	22	41	18	32	15	27	25/100	20400415
Přechodové koleno - 22 × Rp1/2	22	Rp 1/2"	24	38	15	27	12	32	10/100	20400416
Přechodové koleno - 22 × Rp3/4	22	Rp 3/4"	24	41	18	33	16	32	10/80	20400417
Přechodové koleno - 22 × Rp1	22	Rp 1"	24	44	21	38	19	32	10/50	20400418
Přechodové koleno - 28 × Rp1	28	Rp 1"	30	46	21	34	15	39	5/40	20400420
Přechodové koleno - 35 × Rp1 1/4	35	Rp 1 1/4"	36	50	22	46	25	46	5/25	20400422



## Nástěnka

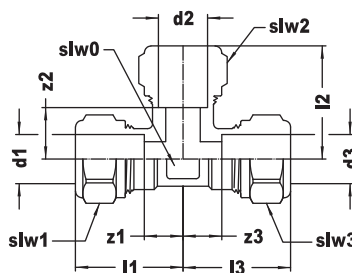
Vnitřní závit podle DIN EN 10226-1.  
Není vhodné pro instalaci plynu!



Typ	Připojení		Rozměry [mm]								Objednací číslo
	d1 [mm]	d2	l1	z1	slw1	l2	z2	H1	H2		
Nástěnka - 15 × Rp1/2	15	Rp 1/2"	36	14	24	28	14	17	20	25/75	20400444
Nástěnka - 22 × Rp3/4	22	Rp 3/4"	41	17	32	29	12	21	23	10/40	20400448



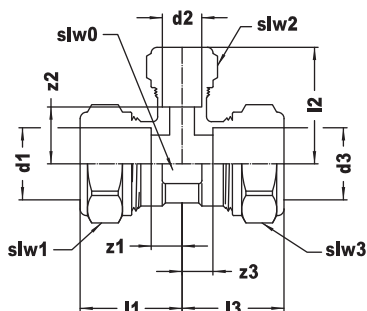
## T-kus




Typ	Připojení (d1/d2/d3) [mm]	Rozměry [mm]							Objednací číslo
		slw0	l1/l3	z1/z3	l2	z2	slw1/sl2/sl3		
T-kus - 10	10	12	26	9	26	9	17	5/200	20400454
T-kus - 12	12	14	30	9	32	9	19	5/100	20400455
T-kus - 15	15	17	32	10	35	12	24	5/75	20400456
T-kus - 18	18	22	36	12	36	12	27	25/50	20400458
T-kus - 22	22	24	37	13	40	16	32	5/40	20400460
T-kus - 28	28	30	41	16	44	20	39	5/25	20400461
T-kus - 35	35	36	50	19	51	19	46	5/15	20400462
T-kus - 42	42	46	59	23	59	23	55	1/12	20400463
T-kus - 54	54	60	68	28	68	28	70	1/6	20400464



## T-kus, redukováný



Typ	Připojení [mm]				Objednáací číslo
	d1	d2	d3		
T-kus, redukováný - 15 × 12 × 15	15	12	15	5/100	20400478
T-kus, redukováný - 18 × 15 × 18	18	15	18	25/50	20400490
T-kus, redukováný - 22 × 15 × 22	22	15	22	5/50	20400506
T-kus, redukováný - 22 × 18 × 22	22	18	22	10/40	20400507
T-kus, redukováný - 28 × 15 × 28	28	15	28	5/30	20400518
T-kus, redukováný - 28 × 22 × 22	28	22	22	5/30	20400523
T-kus, redukováný - 28 × 22 × 28	28	22	28	5/25	20400524



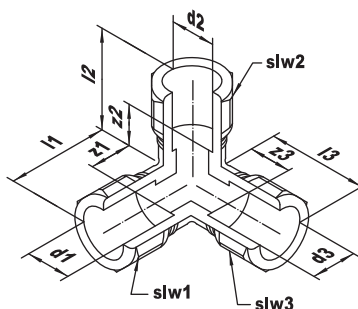
## Rozměry

Typ	Rozměry [mm]						
	slw0	l1/l3	z1/z3	slw1/sl3	l2	z2	slw2
T-kus, redukováný - 15 × 12 × 15	17	31	9	24	34	13	19
T-kus, redukováný - 18 × 15 × 18	22	35	10	27	35	13	24
T-kus, redukováný - 22 × 15 × 22	24	34	9	32	38	16	24
T-kus, redukováný - 22 × 18 × 22	30	40	13	32	41	18	27
T-kus, redukováný - 28 × 15 × 28	30	34	10	39	42	20	24
T-kus, redukováný - 28 × 22 × 22	30	38	14	39	43	17	32
T-kus, redukováný - 28 × 22 × 28	30	38	14	39	43	17	32



### Třícestný díl

Není vhodné pro instalaci plynu!

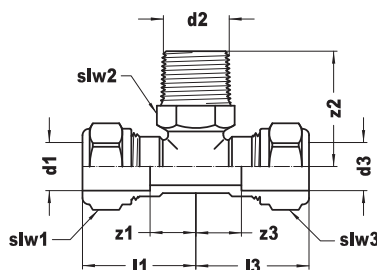


Typ	Připojení (d1/d2/d3) [mm]			Rozměry [mm]			Objednací číslo
	l1/l2/l3	z1/z3	z2	slw1/sl2/sl3			
Třícestný díl - 22	22	37	14	14	32	10/40	20400576



### T-kus s odbočkou - vnější kónický závit

Vnější kónický závit podle DIN EN 10226-1:2004.

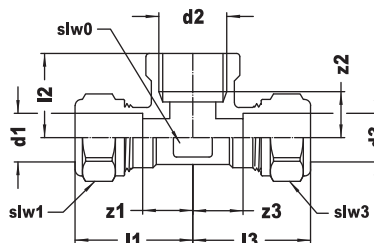



Typ	Připojení			Rozměry [mm]					Objednací číslo	
	d1 [mm]	d2	d3 [mm]	l1/l3	z1/z3	z2	slw1/swl3	slw2		
T-kus - 15 × R1/2 × 15	15	R 1/2"	15	35	10	36	24	21	25/75	20400603
T-kus - 22 × R1/2 × 22	22	R 1/2"	22	36	12	41	32	19	10/50	20400607



## T-kus s odbočkou - vnitřní závit

Vnitřní závit podle DIN EN 10226-1:2004.

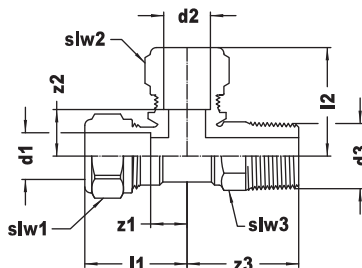


Typ	Připojení			Rozměry [mm]							Objednací číslo
	d1/d3 [mm]	d2	slw0	l1/l3	z1/z3	slw1/sl3	l2	z2	slw2		
T-kus - 12 × Rp1/2 × 12	12	Rp 1/2"	14	31	15	19	21	12	12	25/100	20400615
T-kus - 15 × Rp1/4 × 15	15	Rp 1/4"	17	32	10	24	19	8	8	25/100	20400616
T-kus - 15 × Rp3/8 × 15	15	Rp 3/8"	17	33	11	24	20	8	8	25/100	20400617
T-kus - 15 × Rp1/2 × 15	15	Rp 1/2"	24	36	15	24	26	9	9	5/75	20400618
T-kus - 18 × Rp1/2 × 18	18	Rp 1/2"	22	37	14	27	26	11	11	25/50	20400621
T-kus - 22 × Rp1/2 × 22	22	Rp 1/2"	24	37	13	32	27	12	12	5/50	20400626
T-kus - 22 × Rp3/4 × 22	22	Rp 3/4"	24	39	15	32	28	15	15	10/40	20400628
T-kus - 28 × Rp1/2 × 28	28	Rp 1/2"	30	38	13	39	32	17	17	5/30	20400630
T-kus - 28 × Rp3/4 × 28	28	Rp 3/4"	30	41	16	39	32	16	16	5/30	20400631



### T-kus se závitem - vnější kónický závit

Vnější kónický závit podle DIN EN 10226-1:2004.

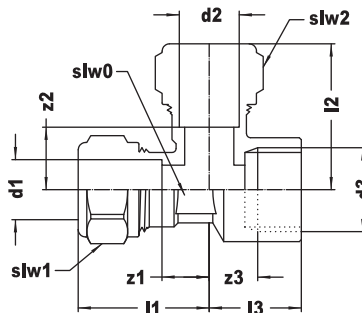


Typ	Připojení		Rozměry [mm]							Objednací číslo	
	d1/d2 [mm]	d3	l1	z1	slw1/sl2	l2	z2	z3	slw3		
T-kus se závitem - 15 × 15 × R1/2	15	R 1/2"	31	10	24	35	10	36	19	25/100	20400650



### T-kus se závitem - vnitřní závit

Vnitřní závit podle DIN EN 10226-1:2004.



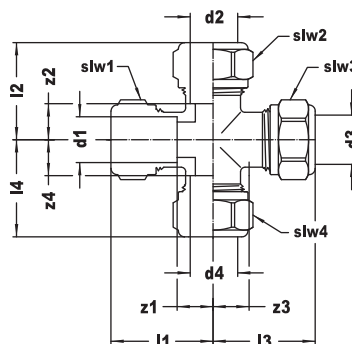
Typ	Připojení			Objednací číslo
	d1 [mm]	d2 [mm]	d3	
T-kus - 15 × 12 × Rp1/2	15	15	Rp 1/2"	20400664
T-kus - 22 × 22 × Rp1/2	22	22	Rp 1/2"	20400665



### Rozměry

Typ	Rozměry [mm]								
	slw0	l1	z1	slw1	l2	z2	slw2	l3	z3
T-kus - 15 × 12 × Rp1/2	17	33	10	24	37	14	24	23	8
T-kus - 22 × 22 × Rp1/2	24	37	13	32	39	16	32	27	11

Křížový díl

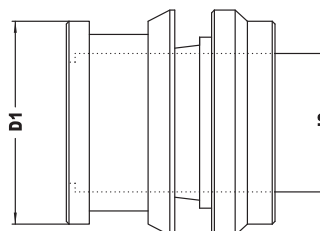


Typ	Připojení (d1/d2/d3/d4) [mm]	Rozměry [mm]				Objednací číslo
		l1/l2/l3/l4	z1/z2/z3/z4	slw1/slw2/slw3/slw4		
Křížový díl - 22	22	37	14	32	10/30	20400684



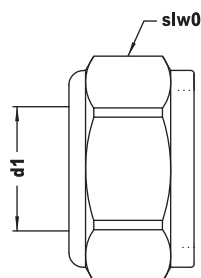
Redukční kroužek


Jeden kus

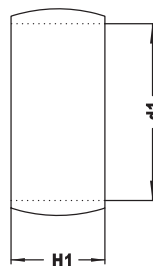



Typ	Připojení [mm]			Objednací číslo
	D1	d2		
Redukční kroužek - 12 × 8	12	8	10/1000	20400059
Redukční kroužek - 12 × 10	12	10	10/1000	20400060
Redukční kroužek - 15 × 8	15	8	10/800	20400061
Redukční kroužek - 15 × 10	15	10	10/800	20400062
Redukční kroužek - 15 × 12	15	12	10/800	20400063
Redukční kroužek - 18 × 10	18	10	10/600	20400065
Redukční kroužek - 18 × 12	18	12	10/500	20400066
Redukční kroužek - 18 × 15	18	15	10/400	20400067
Redukční kroužek - 22 × 15	22	15	10/300	20400071
Redukční kroužek - 22 × 18	22	18	10/300	20400073
Redukční kroužek - 28 × 22	28	22	5/250	20400080
Redukční kroužek - 35 × 28	35	28	1/50	20400084



**Převlečná matice**


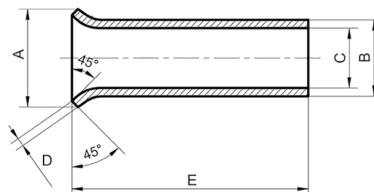
Typ	Rozměry [mm]			Objednáací číslo
	d1	slw0		
Převlečná matice - 10	10	17	10/800	20400003
Převlečná matice - 12	12	19	10/600	20400004
Převlečná matice - 15	15	24	25/550	20400005
Převlečná matice - 18	18	27	25/400	20400007
Převlečná matice - 22	22	32	10/250	20400009
Převlečná matice - 28	28	39	5/175	20400010
Převlečná matice - 35	35	46	5/150	20400011



**Svěrný kroužek**


Typ	Rozměry [mm]			Objednáací číslo
	d1	H1		
Svěrný kroužek - 8	8	5,0	10/2500	20400029
Svěrný kroužek - 10	10	5,5	10/1000	20400030
Svěrný kroužek - 12	12	6,5	10/1000	20400031
Svěrný kroužek - 15	15	8,0	10/1000	20400032
Svěrný kroužek - 16	16	8,5	10/1000	20400033
Svěrný kroužek - 18	18	8,5	10/600	20400034
Svěrný kroužek - 22	22	8,5	10/800	20400036
Svěrný kroužek - 28	28	9,5	5/350	20400037



## Mosazné výztužné pouzdro



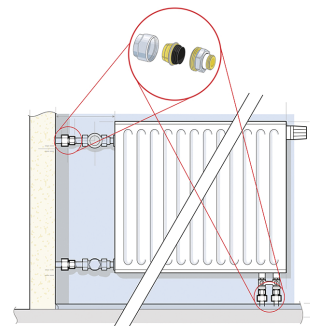
Typ	Rozměry [mm]						Objednáací číslo
	A (Ø)	B (Ø)	C (Ø)	D	E		
Mosazné pouzdro - 8 × 0,8	7,7	6,0	4,7	0,65	18,5	25/1500	20410009
Mosazné pouzdro - 10 × 1	9,5	7,9	6,6	0,65	18,5	25/1500	20410010
Mosazné pouzdro - 12 × 1	11,2	9,8	8,4	0,70	25,0	25/1500	20410020
Mosazné pouzdro - 15 × 1	14,3	12,8	11,4	0,70	26,0	25/800	20410040
Mosazné pouzdro - 16 × 1	15,3	13,8	12,4	0,70	26,3	25/700	20410050
Mosazné pouzdro - 18 × 1	17,8	15,8	14,4	0,70	26,8	10/500	20410060
Mosazné pouzdro - 22 × 1	21,0	19,7	18,1	0,80	30,2	10/500	20410070



## ADAPTÉR PRO OCELOVÁ POTRUBÍ

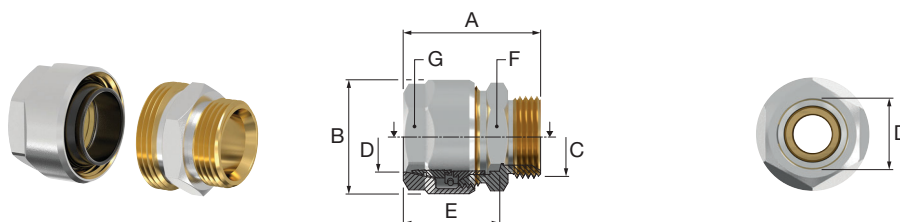
Výhody adaptéru na černé trubky PLUS

- Certifikováno pro pitnou vodu dle DVGW
- Těsnění: EPDM
- Max. provozní teplota: 110 °C, krátkodobě 130 °C
- Max. provozní tlak: 10 bar
- Vysoká zatížitelnost díky technologii svěrného šroubení
- Rozebíratelný systém
- Opětovně použitelný
- Pro ocelová potrubí dle DIN EN 10255



### Adaptér na černé trubky PLUS s Eurokonusem

Připojovací šroubení se závitem G 3/4 Eurokonus k upnutí ocelové trubky podle DIN EN 10255. Vysoká zatížitelnost díky osvědčené technologii svěrného šroubení. Poniklovaná mosaz, součásti přicházející do přímého styku s pitnou vodou bez povrchové úpravy, EPDM.

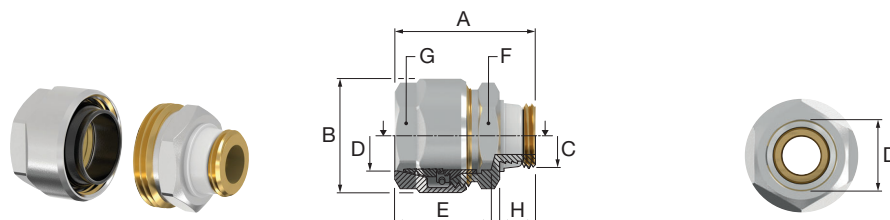


Typ	Připojení		Rozměry [mm]					Objednací číslo	
	C (ET)	D (pro trubky)	A	B	E	F (WS)	G (WS)		
<b>SRA - 3/4 Eurokónus × 1/2</b>	G 3/4" M	1/2"	45	36,5	30,2	30	30	10	F13063



### Adaptér na černé trubky PLUS s vnějším závitem

Připojovací šroubení s vnějším závitem a samotěsnícím závitovým těsněním k upnutí ocelové trubky podle DIN EN 10255. Vysoká zatížitelnost díky osvědčené technologii svřného šroubení. Poniklovaná mosaz, součásti přicházející do přímého styku s pitnou vodou bez povrchové úpravy, EPDM.

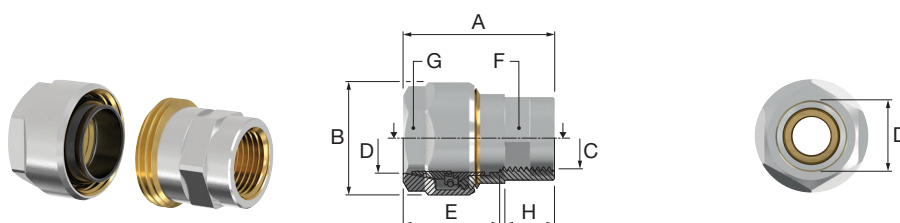


Typ	Připojení		Rozměry [mm]						Objednací číslo	
	C	D (pro trubky)	A	B	E	F (WS)	G (WS)	H		
SRA AG - 1/2 × 3/8	G 1/2" M	3/8"	48	32	30	32	24	11,5	10	F13077
SRA AG - 1/2 × 1/2	G 1/2" M	1/2"	48	37	31	30	30	11,5	10	F13078
SRA AG - 3/4 × 3/4	G 3/4" M	3/4"	48	44	33	41	36	13,0	10	F13080
SRA AG - 1 × 1	G 1" M	1"	55	53	35	46	46	14,0	1 / 5	F13081
SRA AG - 1 1/4 × 1 1/4	G 1 1/4" M	1 1/4"	57	65	36	55	55	15,0	1 / 5	F13082



### Adaptér na černé trubky PLUS s vnitřním závitem

Připojovací šroubení s vnitřním závitem a samotěsnícím závitovým těsněním k upnutí ocelové trubky podle DIN EN 10255. Vysoká zatížitelnost díky osvědčené technologii svřného šroubení. Poniklovaná mosaz, součásti přicházející do přímého styku s pitnou vodou bez povrchové úpravy, EPDM.



Typ	Připojení		Rozměry [mm]						Objednací číslo	
	C	D (pro trubky)	A	B	E	F (WS)	G (WS)	H		
SRA IG - 1/2 × 3/8	G 1/2" F	3/8"	52	32,0	34	27	24	13,6	10	F13090
SRA IG - 1/2 × 1/2	G 1/2" F	1/2"	49	36,5	31	27	30	13,6	10	F13091
SRA IG - 3/4 × 3/4	G 3/4" F	3/4"	53	43,5	31	36	36	14,6	10	F13092
SRA IG - 1 × 1	G 1" F	1"	52	53,0	30	46	46	17,0	1 / 5	F13093
SRA IG - 1 1/4 × 1 1/4	G 1 1/4" F	1 1/4"	57	65,0	33	55	55	19,8	1 / 5	F13094





## TERMOSTATICKÉ HLAVICE


Flamco nabízí široký výběr termostatických hlavice v různých provedeních a možnostech připojení. Všechny termostatické hlavice jsou vybaveny kapalinovým čidlem. Vhodné pro integrované vložky ventilů.

- Nastavitelné hodnoty: 7-28 °C.
- Nastavení polohy 3: cca. 20 °C.
- Protimrazová ochrana: 7 °C.
- Barva bílá (RAL 9016).
- S kapalinovým čidlem.

### Termostatická hlavice Startec 4 se závitovou přípojkou M 30 × 1,5




Tyto hlavice jsou bez adaptérů vhodné pro integrované vložky ventilů se závitovou přípojkou M 30 × 1,5. Certifikace TELL.

Typ	Provedení	Připojení		Objednací číslo
<b>TK Startec4 typ 75.41-B</b>	S nulovým nastavením	M 30 × 1,5	10	M1356420
<b>TK Startec4 typ 75.415-B</b>	Bez nulového nastavení	M 30 × 1,5	10	M1356430

### Termostatická hlavice Startec 4 se závitovou přípojkou M 30 × 1,5 s odděleným čidlem




Tyto hlavice jsou bez adaptérů vhodné pro integrované vložky ventilů se závitovou přípojkou M 30 × 1,5.

Typ	Provedení	Dosah čidla [m]	Připojení		Objednací číslo
<b>TK Startec4 M30 0,6</b>	S nulovým nastavením	0.6	M 30 × 1,5	1	M1356470
<b>TK Startec4 M30 2,0</b>	S nulovým nastavením	2.0	M 30 × 1,5	1	M1356472
<b>TK Startec4 M30 5,0</b>	S nulovým nastavením	5.0	M 30 × 1,5	1	M1356475

### Termostatická hlavice Startec 4 se svěrnou přípojkou




Tyto hlavice jsou bez adaptérů vhodné pro integrované vložky ventilů se svěrnou přípojkou.

Typ	Provedení	Připojení		Objednací číslo
<b>TK Startec4 typ 75.51-B</b>	S nulovým nastavením	Svěrná přípojka	10	M1356440
<b>TK Startec4 typ 75.515-B</b>	Bez nulového nastavení	Svěrná přípojka	10	M1356450

### Termostatická hlavice Startec 4 se svěrnou přípojkou s odděleným čidlem




Tyto hlavice jsou bez adaptérů vhodné pro integrované vložky ventilů se svěrnou přípojkou.

Typ	Provedení	Dosah čidla [m]	Připojení		Objednací číslo
<b>TK Startec4 0.6</b>	S nulovým nastavením	0.6	Svěrná přípojka	1	M1356480
<b>TK Startec4 2.0</b>	S nulovým nastavením	2.0	Svěrná přípojka	1	M1356482
<b>TK Startec4 5.0</b>	S nulovým nastavením	5.0	Svěrná přípojka	1	M1356485

**Ochrana proti odcizení pro termostatickou hlavici Startec 4**


Se závitovou přípojkou M 30 × 1,5 pro stabilizaci a zajištění proti krádeži.

Typ	Vhodné pro		Objednací číslo
Ochrana pro hlavici Startec 4	M 30 × 1,5 se závitovou přípojkou	10	M1356490

## TERMOSTATICKÉ HLAVICE TC-S4


Termostatická hlavice se závitovým připojením M 30 × 1,5 nebo svěrnou přípojkou a kapalinovým čidlem, snadno ovladatelný a funkčně spolehlivý omezovač úhlu natočení, klasifikovano podle „TELL“ v energetické třídě „A“.

- Atraktivní design
- Vhodné pro všechny typy otopných těles
- Snadno čistitelný hladký povrch
- S nulovým nastavením

Technické informace:

- Nastavitelné hodnoty: 7 - 28 °C a nulová poloha
- Nastavení polohy 3: cca. 20 °C
- Protimrazová ochrana: 7 °C

**Termostatická hlavice TC-S4**

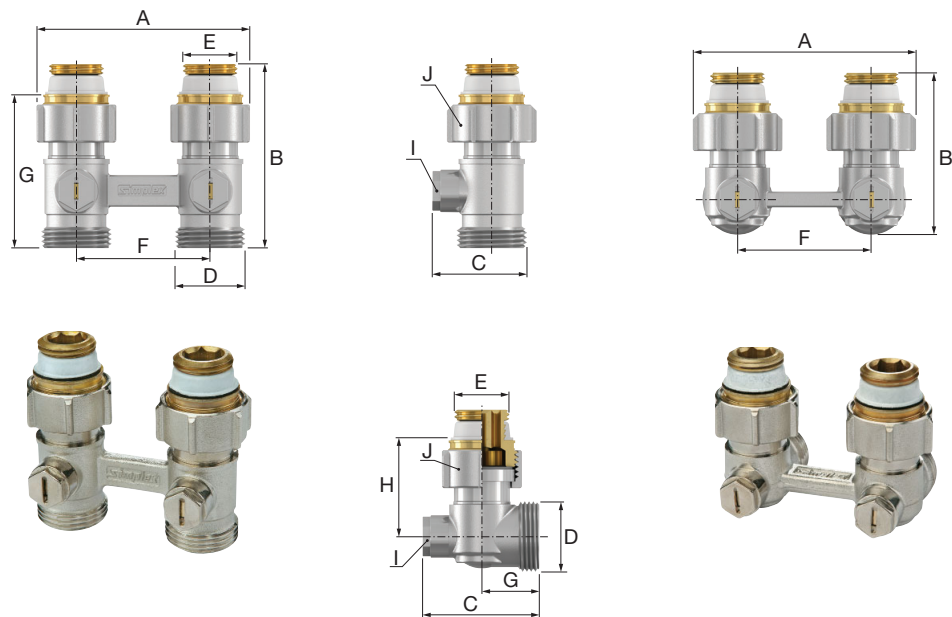

Typ	Připojení	Připojení (D)	Rozměry [mm]							Objednací číslo
			A (0)	B <sup>2</sup>	E (WS)	F <sup>1</sup>	F <sup>2</sup>	G (0)		
<sup>1)</sup> v poloze 0, <sup>2)</sup> v poloze 5										
<b>TK TC-S4 M30 × 1,5 - W</b>	Bílá	M 30 × 1,5	60	91	32	77	83	39	10	F35309
<b>TK TC-S4 KL - W</b>	Bílá	Závitové připojení	60	97	-	-	-	39	10	F35310

# H-ŠROUBENÍ

## Kompletní šroubení - přípojovací nipl

Pro kompaktní tělesa s vnitřním závitem 1/2"  
Rozteč 50 mm

- Dvoutrubka 1/2" Eurokonus včetně přípojovacího niplu.
- Provedení přímé nebo rohové.
- Max. provozní teplota: 110 °C, krátkodobě 130 °C
- Max. provozní tlak: 10 bar
- Poniklovaná mosaz
- Těsnění: EPDM, PTFE



Typ	Provedení	Připojení			Objednací číslo
		D (ET)	E		
H-šroubení D1/50	přímé	G 3/4" M	G 1/2" M	5	F10010
H-šroubení E1/50	rohové	G 3/4" M	G 1/2" M	5	F10012



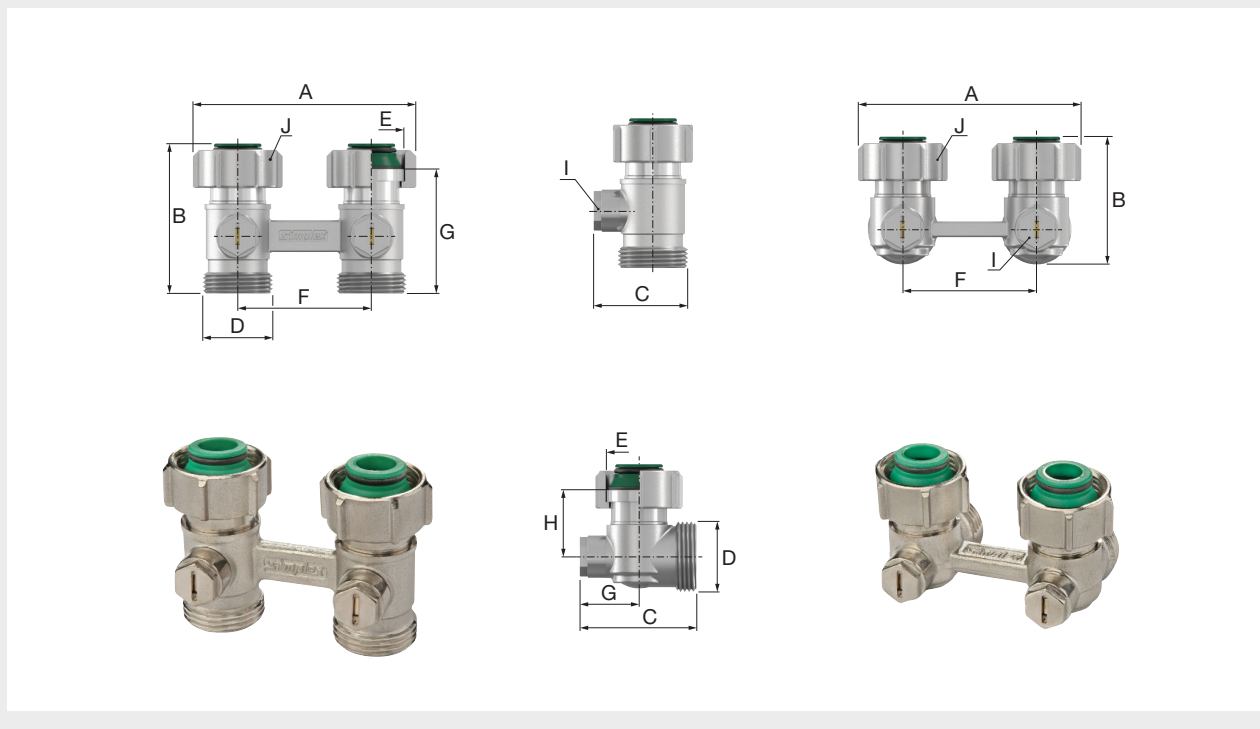
## Rozměry

Typ	Rozměry [mm]							
	A	B	C	F	G	H	I (WS)	J (WS)
H-šroubení D1/50 přímé	84	56	35,5	50	47,5	-	13	30
H-šroubení E1/50 rohové	84	48	44,0	50	21,5	26	13	30

**Kompletní šroubení - připojovací kónus**

Pro kompaktní tělesa s vnějším závitem 3/4"  
Rozteč 50 mm

- Dvoutrubka 3/4" Eurokonus včetně připojovacího kónusu.
- Provedení přímé nebo rohové.
- Max. provozní teplota.: 110 °C, krátkodobě 130 °C
- Max. provozní tlak: 10 bar
- Poniklovaná mosaz
- Těsnění: EPDM, PTFE



Typ	Provedení	Připojení		Objednací číslo
		D (ET)	E	
H-šroubení D2/50	přímé	G 3/4" M	G 3/4" F	F10014
H-šroubení E2/50	rohové	G 3/4" M	G 3/4" F	F10016


**Rozměry**

Typ	Rozměry [mm]							
	A	B	C	F	G	H	I (WS)	J (WS)
H-šroubení D2/50 přímé	84	56	35,5	50	47,5	-	13	30
H-šroubení E2/50 rohové	84	48	44,0	50	21,5	26	13	30

## ŠROUBENÍ K TĚLESŮM VK

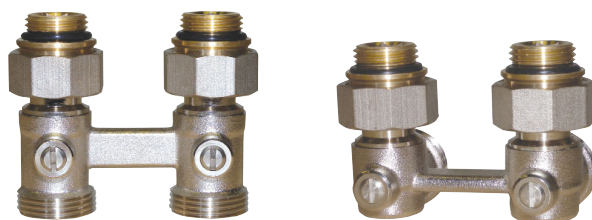
Pro kompaktní tělesa s vnitřním závitem 1/2"

Rozteč 50 mm

Korado, Radson, Purmo, Ocean, Korad, DiaNorm

### Kompletní šroubení Standard 1/2"

Dvoutrubka 1/2" Eurokonus včetně připojovacího niplu.



Typ	Provedení		Objednací číslo
H-šroubení 1/2" přímé	poniklované	5/25	F10011
H-šroubení 1/2" rohové	poniklované	5/25	F10013



Pro kompaktní tělesa s vnitřním závitem 3/4"

Rozteč 50 mm

Korado, Radson, Purmo, Ocean, Korad, DiaNorm

### Kompletní šroubení Standard 3/4"

Dvoutrubka 3/4" Eurokonus včetně připojovacího niplu.



Typ	Provedení		Objednací číslo
H-šroubení 3/4" přímé	poniklované	5/25	F10015
H-šroubení 3/4" rohové	poniklované	5/25	F10017

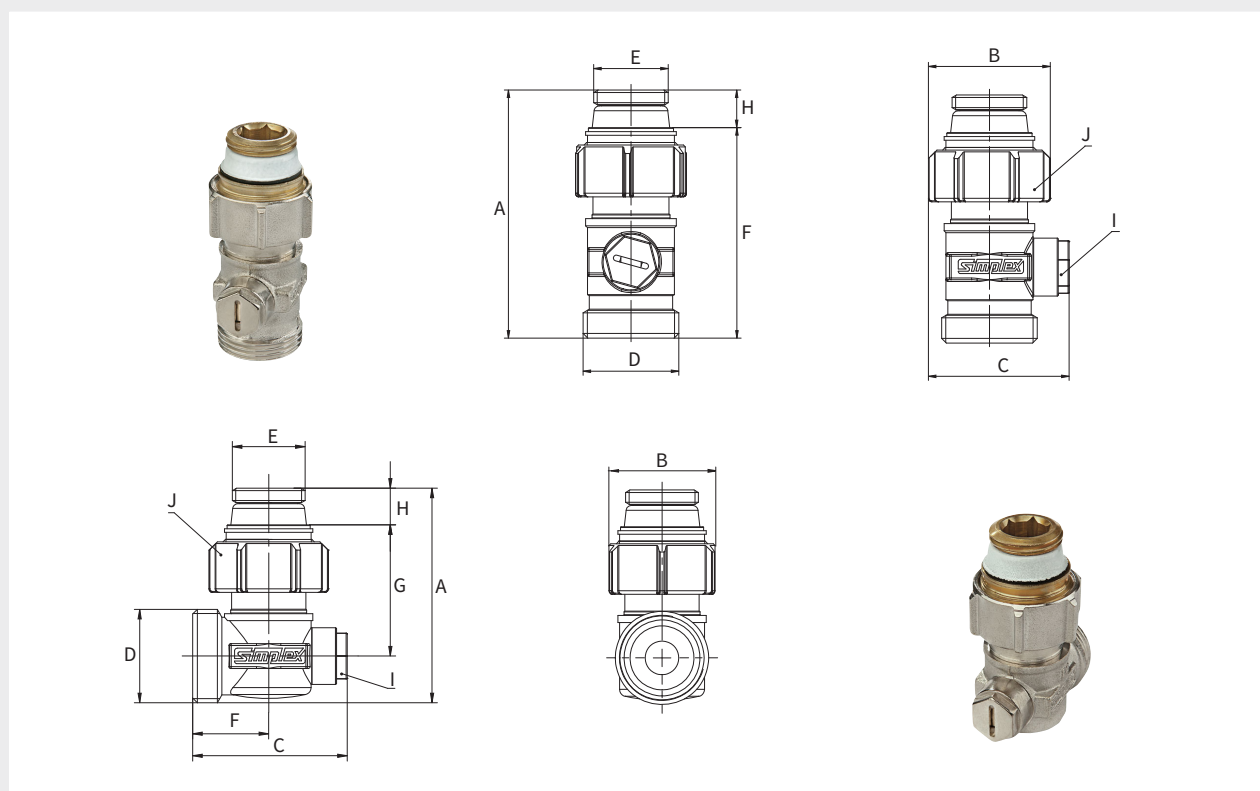


# SAMOSTATNÉ ŠROUBENÍ

## Samostatné šroubení 3/4" - připojovací nipl

Pro kompaktní tělesa s vnitřním závitem 1/2"  
Rozteč 50 mm

- Eurokonus včetně připojovacího niplu
- Provedení přímé nebo rohové
- Max. provozní teplota.: 110 °C, krátkodobě 130 °C
- Max. provozní tlak: 10 bar
- Poniklovaná mosaz
- Těsnění: EPDM, PTFE



Typ	Provedení	Připojení		Objednací číslo
		D (ET)	E	
Samostatné šroubení 3/4" D1/AG	přímé	G 3/4" M	G 1/2" M	F10018
Samostatné šroubení 3/4" E1/AG	rohové	G 3/4" M	G 1/2" M	F10019



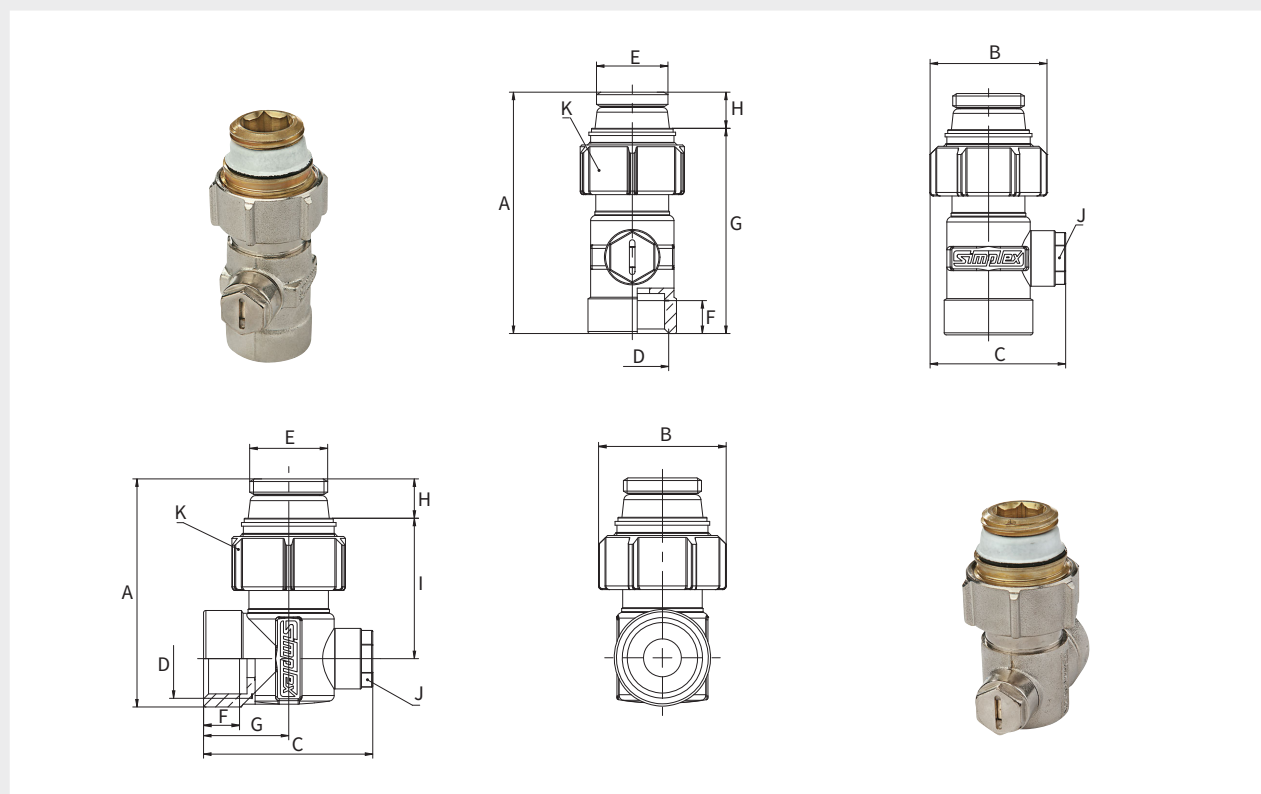
## Rozměry


Typ	Rozměry [mm]							
	A	B	C	F	G	H	I (WS)	J (WS)
Samostatné šroubení 3/4" D1/AG	68,5	34	39,0	58,0	-	10,4	13	30
Samostatné šroubení 3/4" E1/AG	60,7	34	43,7	21,5	37,1	10,4	13	30

## Samostatné šroubení 1/2" - připojovací nipl

Pro kompaktní tělesa s vnitřním závitem 1/2"  
Rozteč 50 mm.

- Vnitřní závit včetně připojovacího niplu
- Provedení přímé nebo rohové
- Max. provozní teplota.: 110 °C, krátkodobě 130 °C
- Max. provozní tlak: 10 bar
- Poniklovaná mosaz
- Těsnění: EPDM, PTFE



Typ	Provedení	Připojení			Objednávací číslo
		D	E		
Samostatné šroubení 1/2" D1/IG	přímý	Rp 1/2"	G 1/2" M	1 / 10	F10022
Samostatné šroubení 1/2" E1/IG	rohový	Rp 1/2"	G 1/2" M	1 / 10	F10023



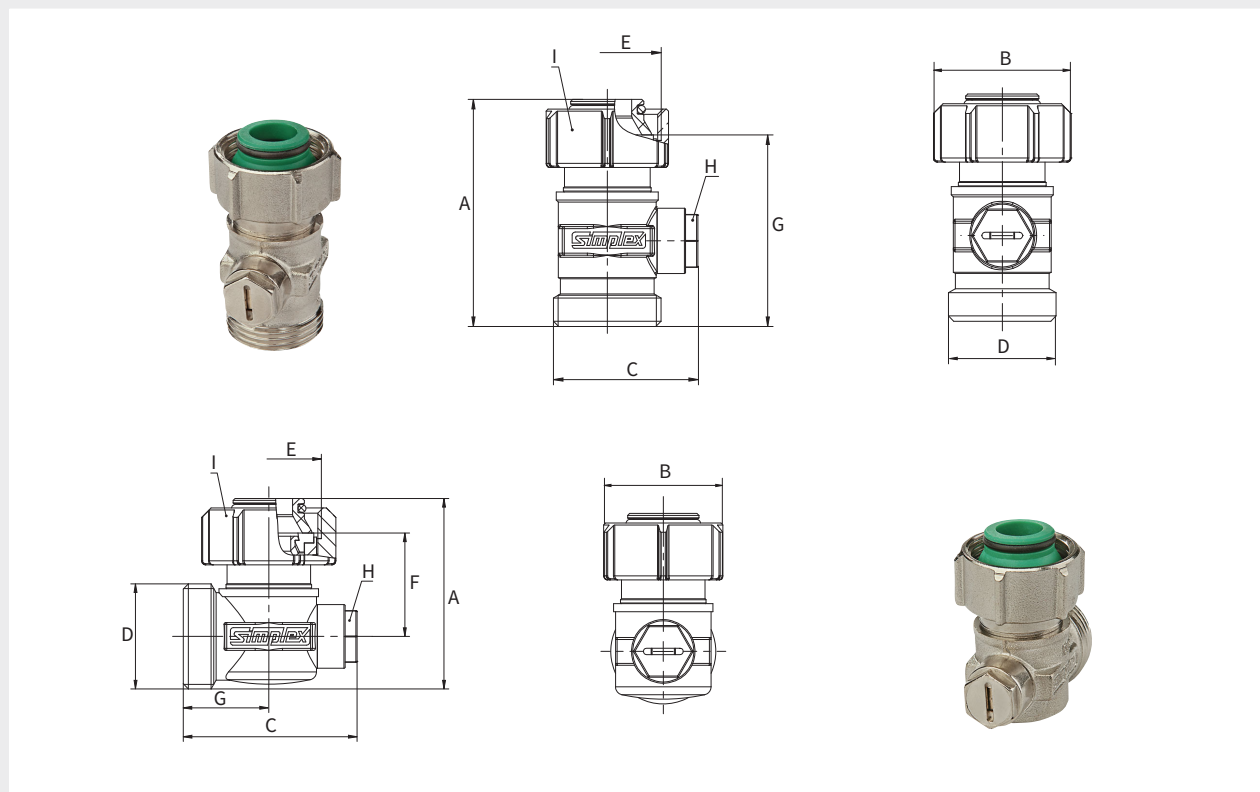
## Rozměry

Typ	Rozměry [mm]								
	A	B	C	F	G	H	I	J (WS)	K (WS)
Samostatné šroubení 1/2" D1/IG	69,5	34	39	9,5	59,1	10,4	-	13	30
Samostatné šroubení 1/2" E1/IG	60,5	34	48	9,5	22,5	10,4	37,1	13	30

**Samostatné šroubení 3/4" - připojovací kónus**

Pro kompaktní tělesa s vnějším závitem 3/4"  
Rozteč 50 mm

- Eurokonus včetně připojovacího kónusu
- Provedení přímé nebo rohové
- Max. provozní teplota: 110 °C, krátkodobě 130 °C
- Max. provozní tlak: 10 bar
- Poniklovaná mosaz
- Těsnění: EPDM, PTFE



Typ	Provedení	Připojení			Objednací číslo
		D (ET)	E		
Samostatné šroubení 3/4" D2/AG	přímé	G 3/4" M	G 3/4" F	1 / 10	F10020
Samostatné šroubení 3/4" E2/AG	rohové	G 3/4" M	G 3/4" F	1 / 10	F10021


**Rozměry**

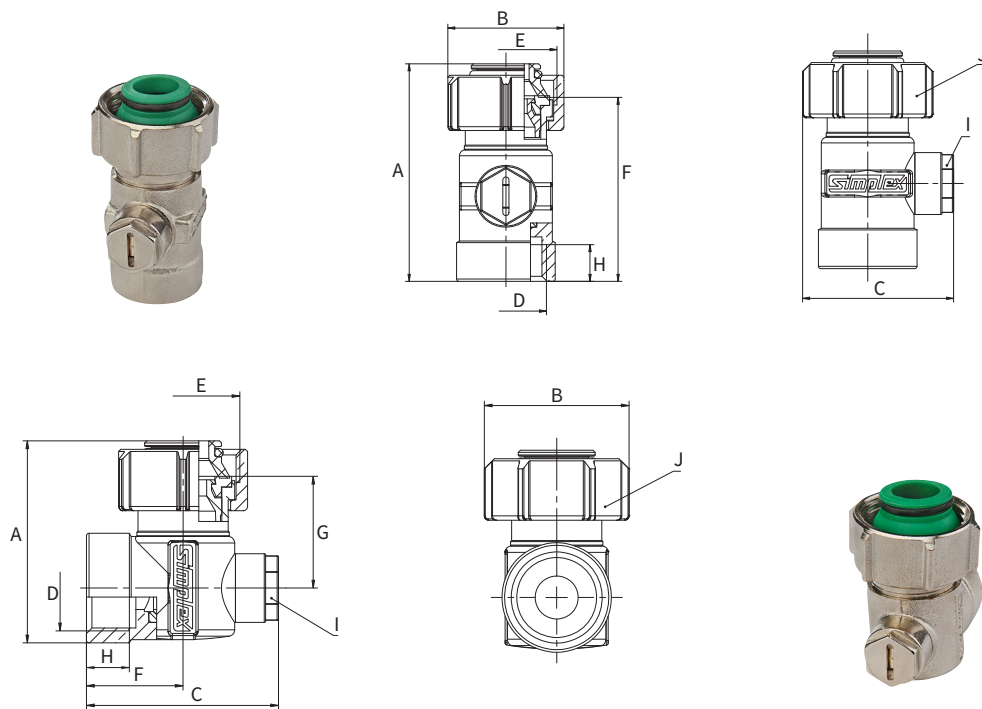
Typ	Rozměry [mm]						
	A	B	C	F	G	H (WS)	I (WS)
Samostatné šroubení 3/4" D2/AG	55,7	34	39,0	-	47,0	13	30
Samostatné šroubení 3/4" E2/AG	47,9	34	43,7	26	21,5	13	30




## Samostatné šroubení 1/2" - připojovací kónus

Pro kompaktní tělesa s vnějším závitem 3/4"  
Rozteč 50 mm

- Vnitřní závit včetně připojovacího kónusu
- Provedení přímé nebo rohové
- Max. provozní teplota.: 110 °C, krátkodobě 130 °C
- Max. provozní tlak: 10 bar
- Poniklovaná mosaz
- Těsnění: EPDM, PTFE



Typ	Provedení	Připojení			Objednávací číslo
		D	E		
Samostatné šroubení 3/4" D2/IG	přímé	Rp 1/2"	G 3/4" F	1 / 10	F10024
Samostatné šroubení 3/4" E2/IG	rohové	Rp 1/2"	G 3/4" F	1 / 10	F10025



## Rozměry

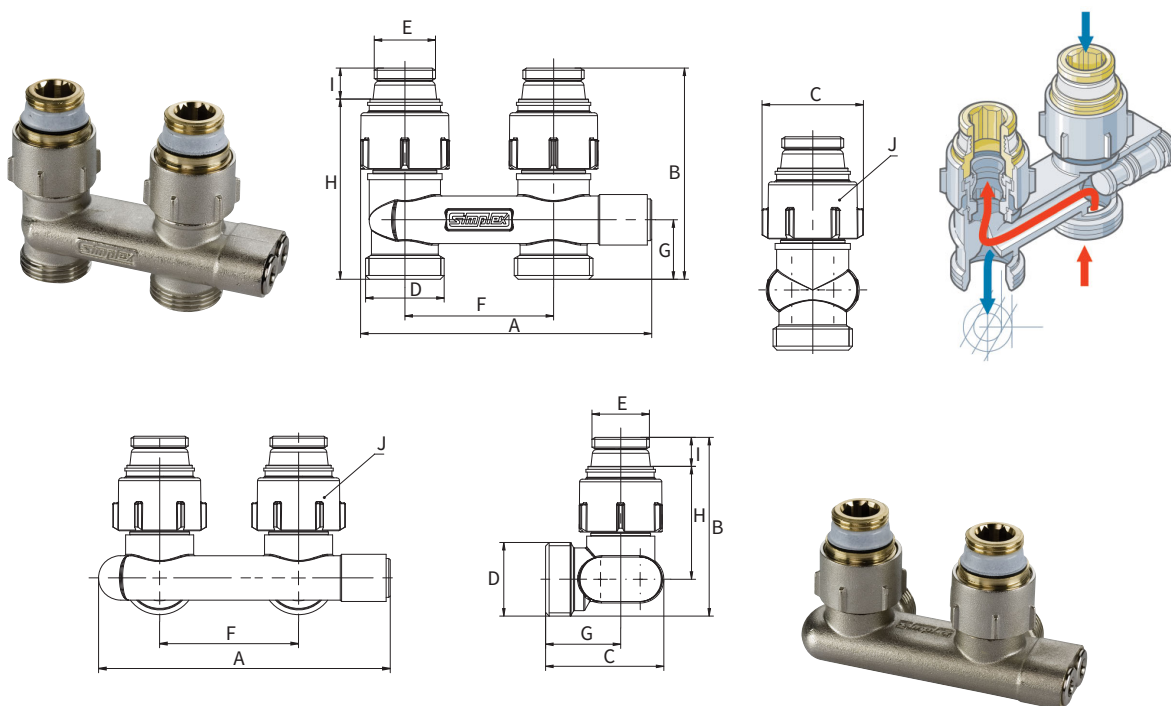
Typ	Rozměry [mm]							
	A	B	C	F	G	H	I (WS)	J (WS)
Samostatné šroubení 1/2" D2/IG	57	34	39,5	48,0	-	9,5	13	30
Samostatné šroubení 1/2" E2/IG	48	34	45,0	22,5	26,0	9,5	13	30

## SPECIÁLNÍ ARMATURY K TĚLESŮM VK

### Speciální armatura k tělesům VK - připojovací nipl

Pro připojení při záměně náběhového a vratného vedení.  
K tělesům VK s vnitřním závitem 1/2" včetně připojovacího niplu.  
Rozteč 50 mm.

- Provedení přímé nebo rohové.
- Max. provozní teplota.: 110 °C, krátkodobě 130 °C
- Max. provozní tlak: 10 bar
- Poniklovaná mosaz
- Těsnění: EPDM



Typ	Provedení	Připojení		Objednací číslo
		D (ET)	E	
US D1/50	přímé	G 3/4" M	G 1/2" M	F10076
US E1/50	rohové	G 3/4" M	G 1/2" M	F10077



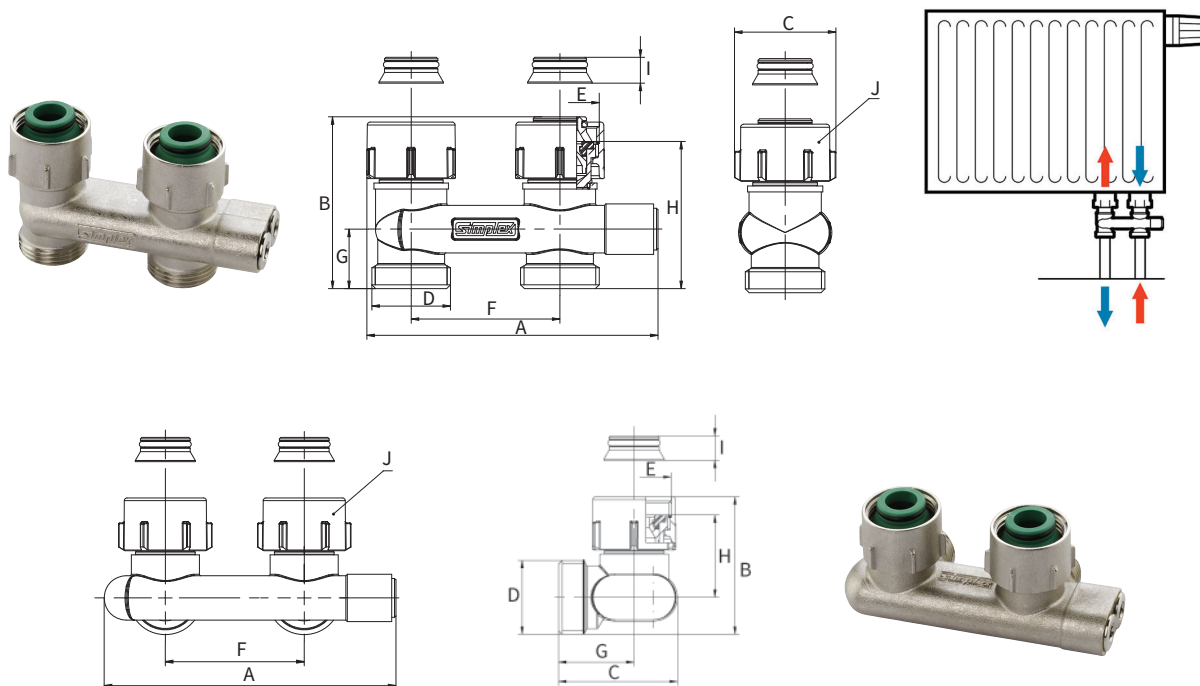
### Rozměry

Typ	Rozměry [mm]							
	A	B	C	F	G	H	I	J (WS)
US D1/50	98	71.0	34.0	50	20	60.6	10.4	30
US E1/50	105	64.5	42.5	50	27	40.6	10.4	30

## Speciální armatura k tělesům VK - přípojovací kónus

Pro připojení při záměně náběhového a vratného vedení.  
K tělesům VK s vnějším závitem 3/4" včetně přípojovacího kónusu.  
Rozeč 50 mm

- Provedení přímé nebo rohové.
- Max. provozní teplota.: 110 °C, krátkodobě 130 °C
- Max. provozní tlak: 10 bar
- Poniklovaná mosaz
- Těsnění: EPDM



Typ	Provedení	Připojení			Objednací číslo
		D (ET)	E		
US D2/50	přímé	G 3/4" M	G 3/4" F	1 / 5	F10078
US E2/50	rohové	G 3/4" M	G 3/4" F	1 / 5	F10079



## Rozměry

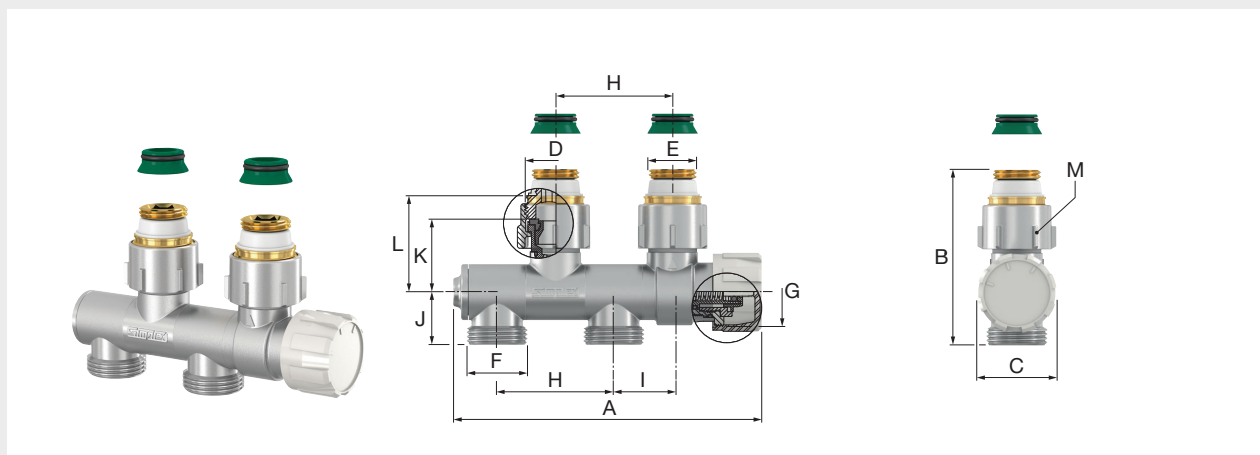
Typ	Rozměry [mm]							
	A	B	C	F	G	H	I	J (WS)
US D2/50	98	58	34.0	50	20	49.5	8.7	30
US E2/50	105	49	42.5	50	27	29.5	8.7	30

## ŠROUBENÍ KE KOUPELNOVÝM TĚLESŮM

### VARIOCON výklopná armatura ke koupelnovým tělesům

VarioCon - šroubení ke koupelnovým tělesům a tělesům se středovým připojením s roztečí přívod - zpátečka 50 mm. Armatura s integrovanou přednastavitelnou vložkou ventilu. Připojovací závit pro termostatickou hlavici M30 × 1,5. Připojení Eurokonusem 3/4", pro tělesa s vnitřním závitem 1/2" nebo s vnějším závitem 3/4". (Připojovací nipl + kónus je součástí balení)

- Součásti vyrobené z poniklované mosazi
- Těsnění: EPDM
- Max. provozní teplota: 110 °C, 130 °C krátkodobě
- Max. provozní tlak: 10 bar
- Armatura je výklopná pro rohové i přímé napojení, bez termostatické hlavice, s nastavovacím klíčem



Typ	Provedení	Připojení				Objednací číslo	
		D	E	F (ET)	G		
VARIOCON	Pravé i levé připojení	G 3/4" F	G 1/2" M	G 3/4" AG	M 30 × 1,5	1 / 25	F12020



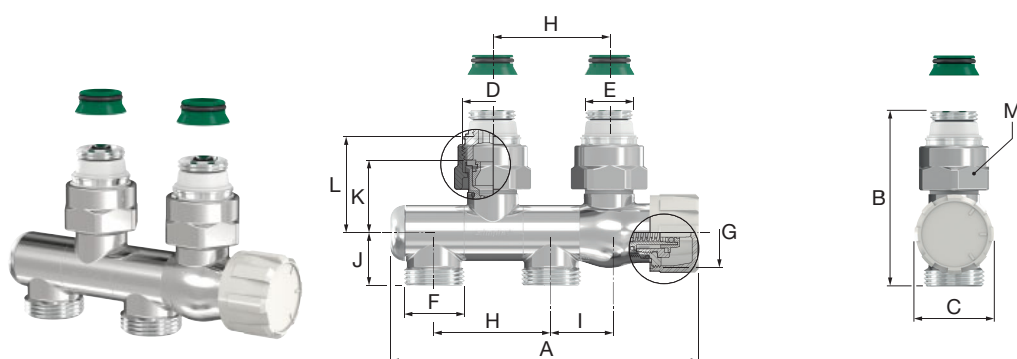
### Rozměry


Typ	Rozměry [mm]								
	A	B	C	H	I	J	K	L	M (WS)
VARIOCON	132	75	34	50	25	22,5	31	41	30

**VARIOCON Design**

Šroubení pro koupelňová otopná tělesa s vnitřním závitem 1/2" nebo s vnějším závitem 3/4" Euroconus. (Připojovací nipl + kónus je součástí balení). Armatura s připojovacím závitem M 30 × 1,5 včetně stavební ochranné krytky, provedení chrom. Připojovací rozteč 50 mm.

- Součásti vyrobené z pochromované mosazi
- Těsnění: EPDM
- Max. provozní teplota: 110 °C, 130 °C krátkodobě
- Max. provozní tlak: 10 bar
- Armatura je výklopná pro rohové i přímé napojení, bez termostatické hlavice, s nastavovacím klíčem



Typ	Provedení	Připojení					Objednávací číslo
		D	E	F (ET)	G		
VARIOCON	Pravé i levé připojení	G 3/4" F	G 1/2" M	G 3/4" AG	M 30 × 1,5	1	F12019

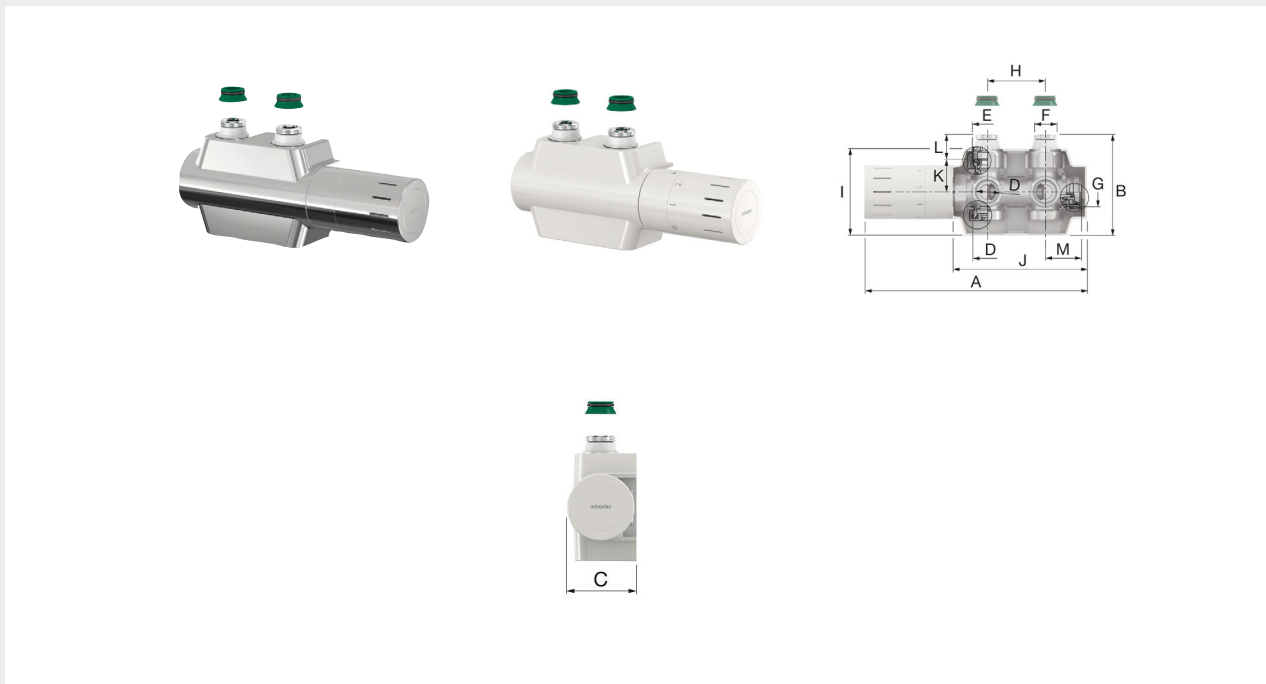

**Rozměry**


Typ	Rozměry [mm]								
	A	B	C	H	I	J	K	L	M (WS)
VARIOCON Chrom	132	75	34	50	25	22,5	31	41	30

**VARIODESIGN připojovací armatura s integrovaným termostatickým ventilem a hlavicí**

Připojovací armatura s integrovaným termostatickým ventilem pro otopná tělesa s vnitřním závitem 1/2" nebo s vnějším závitem 3/4" Eurokonus. Je vhodná pro koupelnová a otopná tělesa se středovým připojením. Armatura kombinuje rohový a přímý tvar ventilu i pravé nebo levé připojení hlavice. Termostatickou vložku se závitovou přípojkou M 30 × 1,5 je možné přednastavit pomocí speciálního klíče. Vypouštění a plnění je možné pouhým našroubováním běžného hadicového šroubení. Termostatická hlavice s kapalinovým čidlem se závitovou přípojkou M 30 × 1,5.

- Součásti vyrobené z pochromované mosazi a plastu
- Těsnění: EPDM
- Max. provozní teplota: 110 °C, 130 °C krátkodobě
- Max. provozní tlak: 10 bar



Typ	Provedení	Připojení			Vypouštění (G)		Objednací číslo
		D (ET)	E	F			
VARIODESIGN	kryt / hlavice bílá*	G 3/4" M	G 3/4" F	G 1/2" M	G 3/4" M	1	F12160
VARIODESIGN	kryt / hlavice chromovaná	G 3/4" M	G 3/4" F	G 1/2" M	G 3/4" M	1	F12161



**Rozměry**

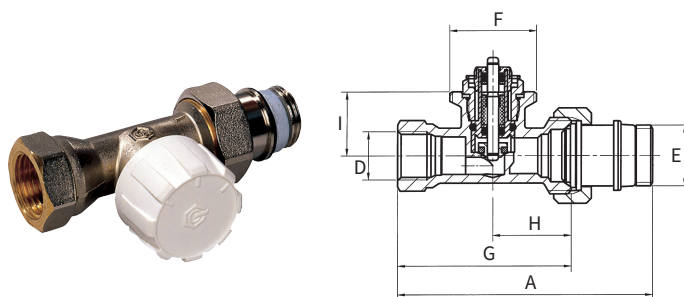
Typ	Rozměry [mm]								
	A	B	C	H	I	J	K	L	M
VARIODESIGN bílé provedení	191	87	48	50	75	115,5	28	21,5	31
VARIODESIGN chromované provedení	191	87	48	50	75	115,5	28	21,5	31


## TERMOSTATICKÉ VENTILY

- Součásti vyrobené z poniklované mosazi
- Těsnění: EPDM
- Max. provozní teplota: 120 °C
- Max. provozní tlak: 10 bar
- Certifikováno podle DIN EN 215
- Termostatické ventily s plynulým přednastavením usnadňují hydraulické vyvážení
- Vyměnitelná vložka ventilu pomocí demontážního nářadí

### Termostatický ventil přímý

Termostatický ventil, provedení poniklovaná mosaz, tlak 10 bar, teplota 120 °C, s plynulým přednastavením EN 215 - D, přípojovací závit pro termostatickou hlavici M 30 × 1,5.



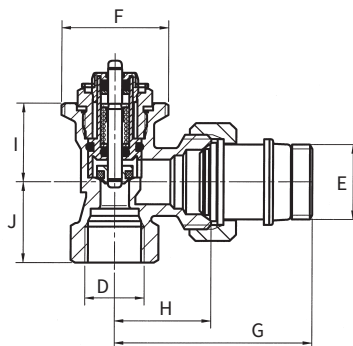
Typ	Rozměr	Kvs [m <sup>3</sup> /h]	Přípojení			Stavební délka [mm]					Objednací číslo
			D	E	F	A	G	H	I		
<b>TVU S721.11 - DN10*</b>	DN 10	1,0	Rp 3/8"	G 1/2" M	M 30 × 1,5	88	60	27	22	20	F34000
<b>TVU S721.11 - DN15*</b>	DN 15	1,0	Rp 1/2"	G 1/2" M	M 30 × 1,5	95	66	29	22	20	F34001
<b>TVU S721.11 - DN20*</b>	DN 20	1,27	Rp 3/4"	G 3/4" AG	M 30 × 1,5	105	74	34	22	20	F34002

\*Certifikováno podle DIN EN 215



**Termostatický ventil rohový**

Termostatický ventil, provedení poniklovaná mosaz, tlak 10 bar, teplota 120 °C, s plynulým přednastavením, připojovací závit pro termostatickou hlavici M 30 × 1,5.

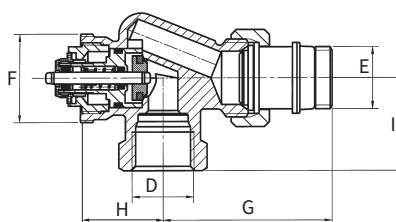


Typ	Rozměr	Kvs [m <sup>3</sup> /h] Strana radiá- tor	Připojení			Stavební délka [mm]					Objednací číslo
			D	E	F	G	H	I	J		
<b>TVU S722.11 - DN10*</b>	DN 10	1,0	Rp 3/8"	G 1/2" M	M 30 × 1,5	55	22,5	22	27	20	F34003
<b>TVU S722.11 - DN15*</b>	DN 15	1,0	Rp 1/2"	G 1/2" M	M 30 × 1,5	58	27,5	22	29	20	F34004
<b>TVU S722.11 - DN20*</b>	DN 20	1,27	Rp 3/4"	G 3/4" AG	M 30 × 1,5	65	30,0	22	34	20	F34005

\*Certifikováno podle DIN EN 215


**Termostatický ventil - axiální forma**

Termostatický ventil, provedení poniklovaná mosaz, tlak 10 bar, teplota 120 °C, s plynulým přednastavením, připojovací závit pro termostatickou hlavici M 30 × 1,5.



Typ	Rozměr	Kvs [m <sup>3</sup> /h]	Připojení			Stavební délka [mm]				Objednací číslo
			D	E	F	G	H	I		
<b>TVU S726.11 - DN15*</b>	DN 15	0,64	Rp 1/2"	G 1/2" M	M 30 × 1,5	57,5	28	31,5	20	F34008

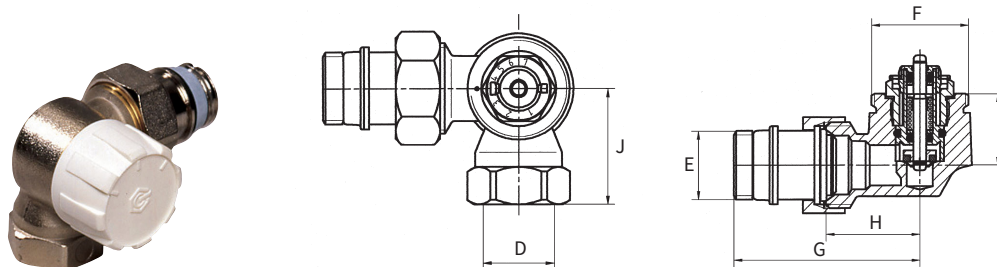
\*Certifikováno podle DIN EN 215






**Termostatický ventil - úhlové rohové levé provedení**

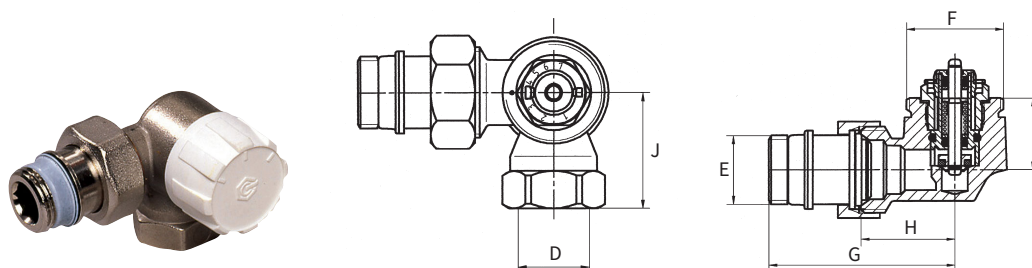
Termostatický ventil, provedení poniklovaná mosaz, tlak 10 bar, teplota 120 °C, s plynulým přednastavením, připojovací závit pro termostatickou hlavici M 30 × 1,5.




Typ	Rozměr	Kvs [m <sup>3</sup> /h] Strana radiátor	Připojení			Stavební délka [mm]					Objednávací číslo
			D	E	F	G	H	I	J		
<b>TVU S724.11 - DN15</b>	DN 15	1,0	Rp 1/2"	G 1/2" M	M 30 × 1,5	57,5	29	22	33	20	F34015


**Termostatický ventil - úhlové rohové pravé provedení**

Termostatický ventil, provedení poniklovaná mosaz, tlak 10 bar, teplota 120 °C, s plynulým přednastavením, připojovací závit pro termostatickou hlavici M 30 × 1,5.

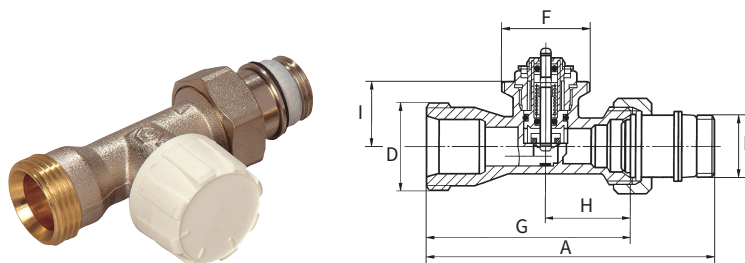


Typ	Rozměr	Kvs [m <sup>3</sup> /h]	Připojení			Stavební délka [mm]					Objednávací číslo
			D	E	F	G	H	I	J		
<b>TVU S725.11 - DN15</b>	DN 15	1,0	Rp 1/2"	G 1/2" M	M 30 × 1,5	57,5	29	22	33	20	F34016



**Termostatický ventil - přímý 3/4" Eurokonus**

Termostatický ventil, provedení poniklovaná mosaz, tlak 10 bar, teplota 120 °C, s plynulým přednastavením, připojovací závit pro termostatickou hlavici M 30 × 1,5.

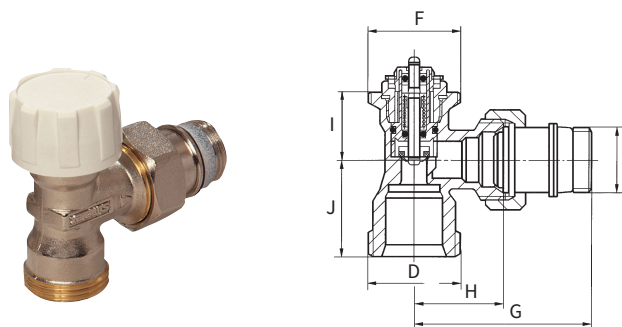


Typ	Rozměr	Kvs [m <sup>3</sup> /h] Strana radiátor	Připojení			Stavební délka				Objednací číslo	
			D (EK)	E	F	A	G	H	I		
<b>TVU S721.12 - DN15*</b>	DN 15	1,0	G 3/4" M	G 1/2" M	M 30 × 1,5	95	66	39	22	20	F34006

\*Certifikováno podle DIN EN 215


**Termostatický ventil - rohový 3/4" Eurokonus**

Termostatický ventil, provedení poniklovaná mosaz, tlak 10 bar, teplota 120 °C, s plynulým přednastavením, připojovací závit pro termostatickou hlavici M 30 × 1,5.



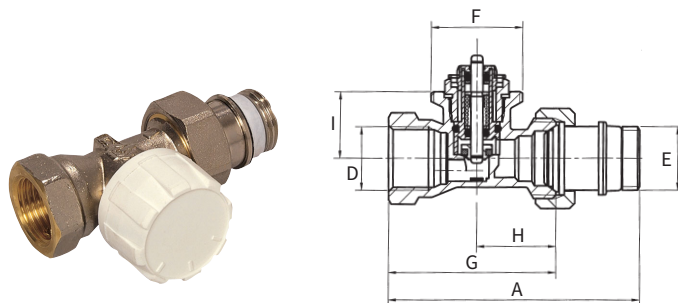
Typ	Rozměr	Kvs [m <sup>3</sup> /h]	Připojení			Stavební délka				Objednací číslo	
			D (EK)	E	F	G	H	I	J		
<b>TVU S722.12 - DN15*</b>	DN 15	1,0	G 3/4" M	G 1/2" M	M 30 × 1,5	58	29	22	27,5	20	F34007


\*Certifikováno podle DIN EN 215



### Termostatický ventil přímý (zkrácená verze)

Termostatický ventil, provedení poniklovaná mosaz, tlak 10 bar, teplota 120 °C, s plynulým přednastavením, francouzská norma, připojovací závit pro termostatickou hlavici M 30 × 1,5.

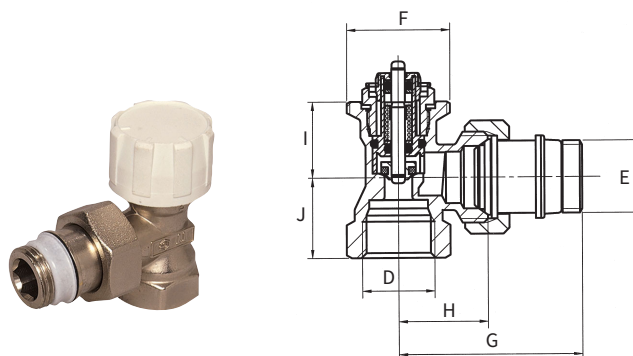



Typ	Rozměr	Kvs [m <sup>3</sup> /h]	Připojení			Stavební délka					Objednací číslo
			D	E	F	A	G	H	I		
TVU Fr721.11 - DN10*	DN 10		Rp 3/8"	G 1/2" M	M 30 × 1,5	75	50,0	24	22	20	F34009
TVU Fr721.11 - DN15*	DN 15		Rp 1/2"	G 1/2" M	M 30 × 1,5	83	55,0	26	22	20	F34011
TVU Fr721.11 - DN20*	DN 20		Rp 3/4"	G 3/4" AG	M 30 × 1,5	97	65,5	30	22	20	F34013



### Termostatický ventil rohový (zkrácená verze)

Termostatický ventil, provedení poniklovaná mosaz, tlak 10 bar, teplota 120 °C, s plynulým přednastavením, francouzská norma, připojovací závit pro termostatickou hlavici M 30 × 1,5.



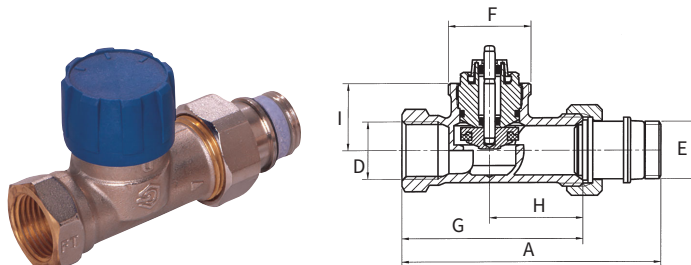
Typ	Rozměr	Kvs [m <sup>3</sup> /h]	Připojení			Stavební délka					Objednací číslo
			D	E	F	G	H	I	J		
TVU Fr722.11 - DN10*	DN 10		Rp 3/8"	G 1/2" M	M 30 × 1,5	49,0	24	22	20,5	20	F34010
TVU Fr722.11 - DN15*	DN 15		Rp 1/2"	G 1/2" M	M 30 × 1,5	54,0	26	22	23,5	20	F34012
TVU Fr722.11 - DN20*	DN 20		Rp 3/4"	G 3/4" AG	M 30 × 1,5	61,5	30	22	26,0	20	F34014

\*Certifikováno podle DIN EN 215



**Termostatický ventil s malým odporem - přímý**

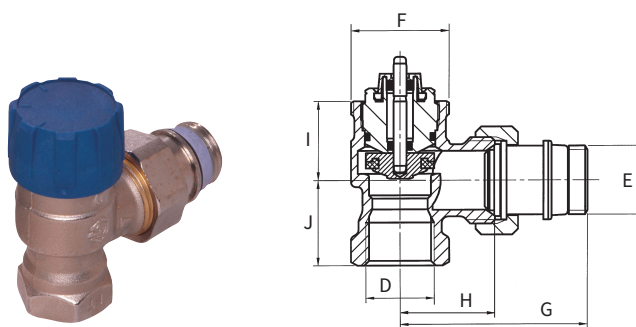
Termostatický ventil s malým odporem pro dvoutrubkové samotížné soustavy. Poniklovaná mosaz, tlak 10 bar, teplota 120 °C bez přednastavení se zvýšenou hodnotou kv, připojovací závit pro termostatickou hlavici M 30 × 1,5, ochranný kryt modrý.



Typ	Rozměr	Kvs [m³/h]	Připojení			Stavební délka					Objednací číslo
			D	E	F	A	G	H	I		
<b>TVU S721.51 - DN15</b>	DN 15	2,7	Rp 1/2"	G 1/2" M	M 30 × 1,5	95	66	29	22	20	F34020
<b>TVU S721.51 - DN20</b>	DN 20	3,1	Rp 3/4"	G 3/4" AG	M 30 × 1,5	105	74	34	22	20	F34021


**Termostatický ventil s malým odporem - rohový**

Termostatický ventil s malým odporem pro dvoutrubkové samotížné soustavy. Poniklovaná mosaz, tlak 10 bar, teplota 120 °C bez přednastavení se zvýšenou hodnotou kv, připojovací závit pro termostatickou hlavici M 30 × 1,5, ochranný kryt modrý.



Typ	Rozměr	Kvs [m³/h]	Připojení			Stavební délka					Objednací číslo
			D	E	F	G	H	I	J		
<b>TVU S722.51 - DN15</b>	DN 15	2,7	Rp 1/2"	G 1/2" M	M 30 × 1,5	58	29	22	27,5	20	F34022
<b>TVU S722.51 - DN20</b>	DN 20	3,1	Rp 3/4"	G 3/4" AG	M 30 × 1,5	65	34	22	29,0	20	F34023

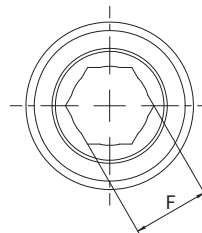
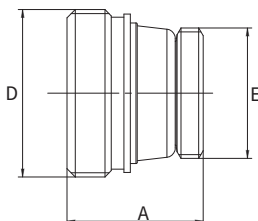


## DESIGNOVÉ PŘIPOJOVACÍ PŘÍSLUŠENSTVÍ

### Připojovací nipl 1/2" × 3/4"

Připojovací nipl pro připojení designových koupelňových armatur plošně utěsněn.

- Součásti vyrobené z vysoce lesklé chromované mosazi
- Těsnicí materiály: EPDM
- Max. provozní teplota: 110 °C stálá teplota, 130 °C krátkodobě
- Max. provozní tlak: 10 bar



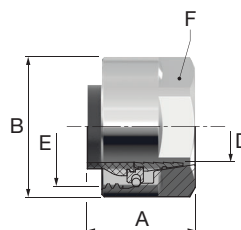
Typ	Připojení		Rozměry [mm]			Objednávací číslo
	D	E	A	F (WS)		
<b>Nipl chrom</b>	G 3/4" M	G 1/2" M	21,5	12	50	F10505




### F11 Svěrné šroubení (pár)

2 kusy svěrných šroubení pro měděné trubky a trubky z měkké oceli, s maticí vel. kl. 27, elasticky utěsněné, provedení chrom.

- Součásti vyrobené z vysoce lesklé chromované mosazi
- Těsnicí materiály: EPDM
- Max. provozní teplota: 110 °C stálá teplota, 130 °C krátkodobě
- Max. provozní tlak: 10 bar



Typ	Připojení		Rozměry				Objednávací číslo
	E (ET)	D [mm]	A* [mm]	B (Ø) [mm]	F (WS) [mm]		
<b>KV F11 - 15 × 1</b>	G 3/4" F	15 × 1	23,1	30	27	1 / 10	F11132

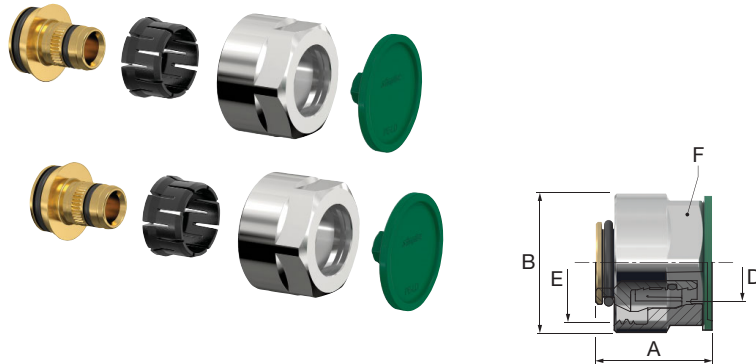
\* Minimální délka zasunutí



**F3 Svěrné šroubení - pro plastové trubky, provedení chrom**

2 kusy svěrných šroubení pro plastové trubky a trubky AL - PEX, s maticí vel. kl. 27, O-kroužek, svěrací kroužek a oddělovací těsnění.

- Součásti vyrobené z vysoce lesklé chromované mosazi
- Těsnící materiály: EPDM
- Provozní tlak nebo provozní teplota dle specifikace výrobce potrubí



Typ	Připojení		Rozměry			Objednací číslo	
	E (ET)	D [mm]	A [mm]	B (Ø) [mm]	F (WS) [mm]		
<b>Pár - 16 × 2,0</b>	G 3/4" F	16 × 2,0	24,5	30	27	1 / 10	F11482
<b>Pár - 17 × 2,0</b>	G 3/4" F	17 × 2,0	24,5	30	27	1 / 10	F11483



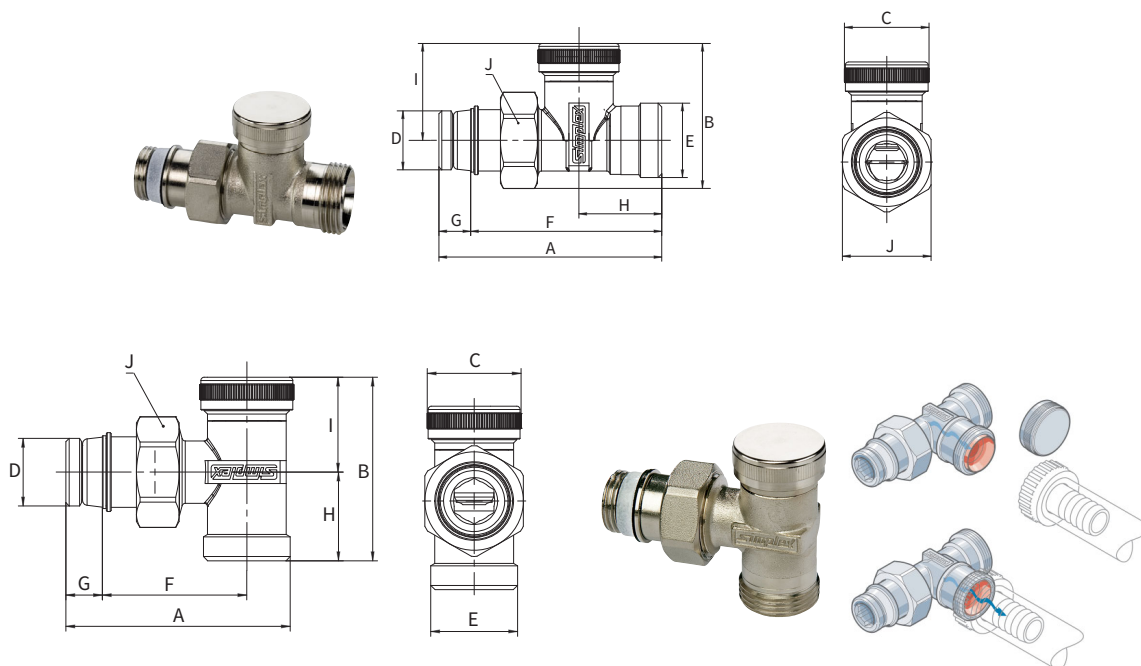
## ŠROUBENÍ PRO ZPĚTNÉ VEDENÍ


### Šroubení pro zpětné vedení - typ M/M s vypouštěním

S vnějším závitem 3/4", přímé, rohové, poniklované. Vypouštění a plnění bez adaptéru, pouze našroubováním běžného hadicového šroubení.

Eurokonus 3/4" pro připojení měděných trubek, trubek z měkké oceli, ušlechtilé oceli, slitin kovů a plastů, ve spojení se svěrným šroubením.

- Součásti vyrobené z poniklované mosazi
- Těsnění: EPDM
- Max. provozní teplota: 110 °C, 130 °C krátkodobě
- Max. provozní tlak: 10 bar



Typ	Provedení	Připojení			Objednací číslo
		D	E (ET)		
RV M/M-D - 1/2 × 3/4	přímé	G 1/2" M	G 3/4" M	10/50	F11910
RV M/M-E - 1/2 × 3/4	rohové	G 1/2" M	G 3/4" M	10/50	F11911



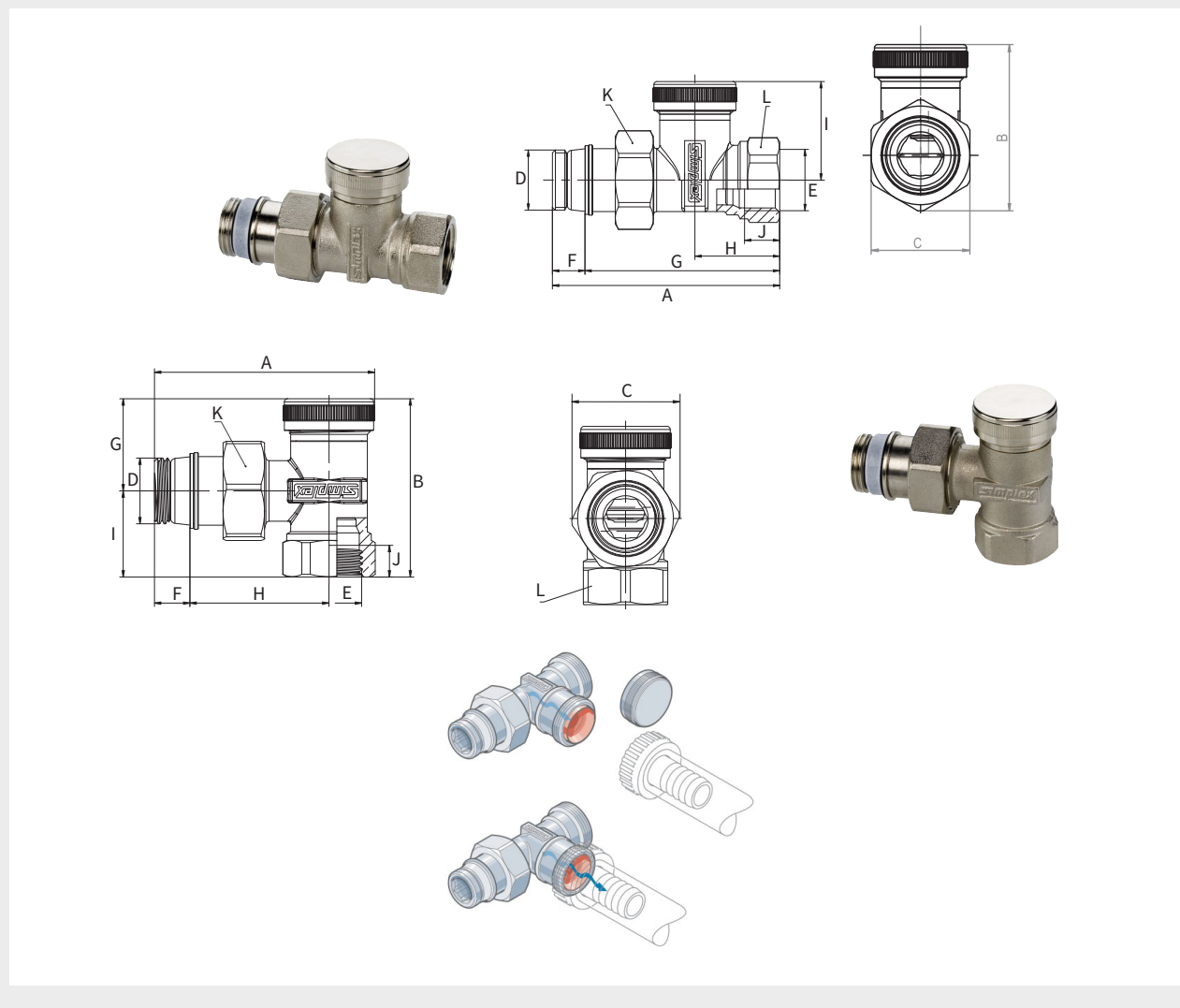
### Rozměry

Typ	Rozměry [mm]							
	A	B	C	F	G	H	I	J (WS)
RV M/M-D - 1/2 × 3/4	78,0	50,7	29	67	11	29	34	30
RV M/M-E - 1/2 × 3/4	68,3	56,0	29	44	11	27	29	30

**Šroubení pro zpětné vedení - typ F / M s vypouštěním**

S vnitřním závitem, přímé, rohové, poniklované. Vypouštění a plnění bez adaptéru, pouze našroubováním běžného hadicového šroubení. Pro trubky se závitem, měděné trubky a trubky z měkké oceli, ve spojení se šroubením se svěrným kroužkem Simplex.

- Součásti vyrobené z poniklované mosazi
- Těsnění: EPDM
- Max. provozní teplota: 110 °C, 130 °C krátkodobě
- Max. provozní tlak: 10 bar



Typ	Provedení	Připojení		Objednací číslo
		D	E	
RV F/M-D - 3/8 × 3/8	přímé	G 3/8" M	Rp 3/8"	10/50 F11901
RV F/M-D - 1/2 × 1/2	přímé	G 1/2" M	Rp 1/2"	10/50 F11903
RV F/M-E - 3/8 × 3/8	rohové	G 3/8" M	Rp 3/8"	10/50 F11905
RV F/M-E - 1/2 × 1/2	rohové	G 1/2" M	Rp 1/2"	10/50 F11907

**Rozměry**

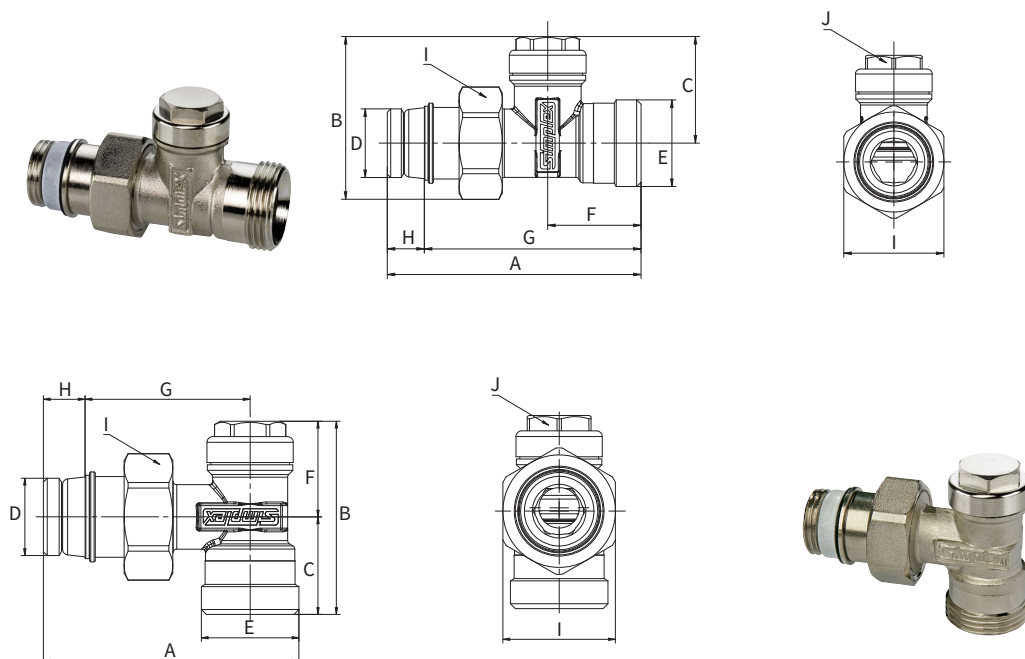

Typ	Rozměry [mm]									
	A	B	C	F	G	H	I	J	K (WS)	L (WS)
RV F/M-D - 3/8 × 3/8	78	50.5	30	11,0	67	29.0	34	12	30	27
RV F/M-D - 1/2 × 1/2	78	55.5	30	11,0	67	29.0	34	12	30	27
RV F/M-E - 3/8 × 3/8	64	52.0	30	9,5	29	41.5	23	10	27	22
RV F/M-E - 1/2 × 1/2	69	56.0	34	11,0	29	43.6	27	10	30	27




## Šroubení pro zpětné vedení - typ M/N

S vnějším závitem 3/4", přímé, rohové, poniklované. Eurokonus 3/4" pro připojení měděných trubek, trubek z měkké oceli, ušlechtilé oceli, slitin kovů a plastů, ve spojení se svěrným šroubením.

- Součásti vyrobené z poniklované mosazi
- Těsnění: EPDM
- Max. provozní teplota: 110 °C, 130 °C krátkodobě
- Max. provozní tlak: 10 bar



Typ	Provedení	Připojení			Objednací číslo
		D	E (ET)		
RV M/N-D - 1/2 × 3/4	přímé	G 1/2" M	G 3/4" M	10/50	F10374
RV M/N-E - 1/2 × 3/4	rohové	G 1/2" M	G 3/4" M	10/50	F10375



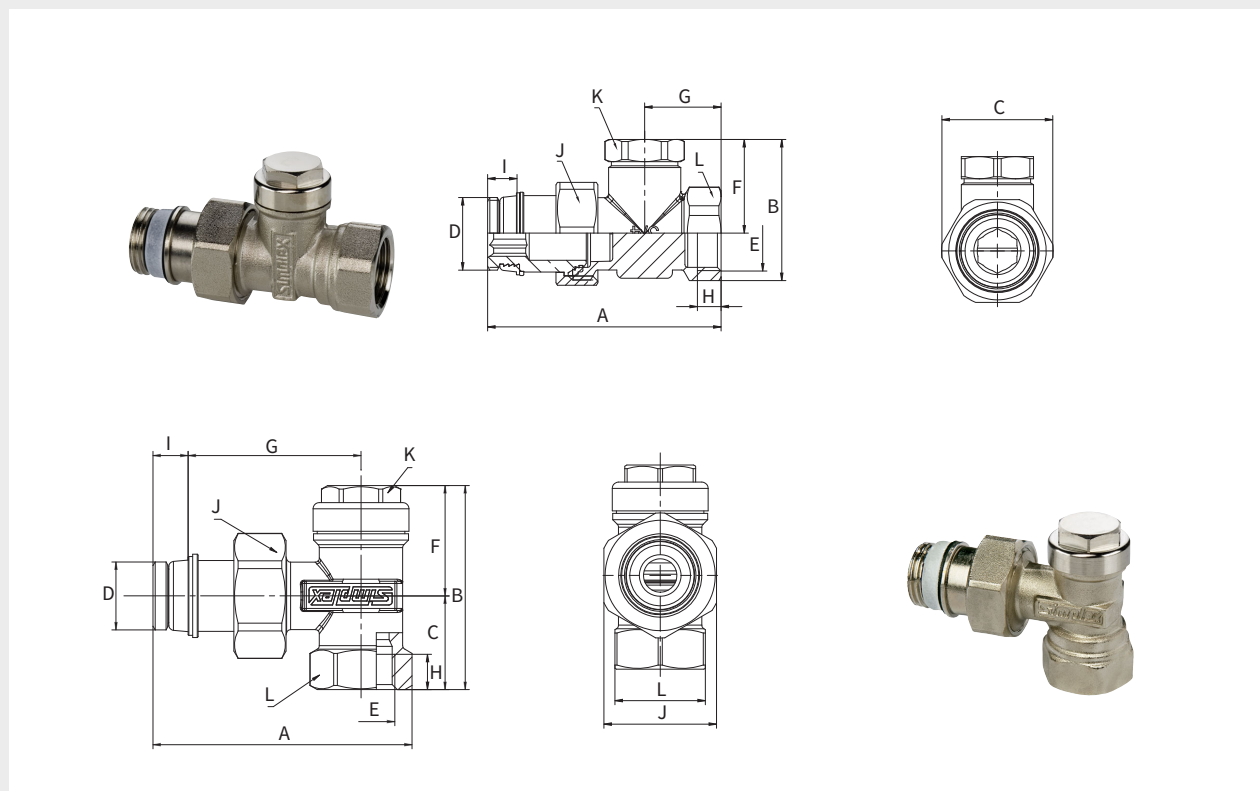
## Rozměry

Typ	Rozměry [mm]							
	A	B	C	F	G	H	I (WS)	J (WS)
RV M/N-D - 1/2 × 3/4	76	49,0	32	28,0	65	11	30	17
RV M/N-E - 1/2 × 3/4	68	51,5	26	25,5	44	11	30	17

**Šroubení pro zpětné vedení - typ F/N**

S vnitřním závitem, přímé, rohové, poniklované. Pro trubky se závitem, pro měděné trubky a trubky z měkké oceli, ve spojení se šroubením se svěrným kroužkem Simplex.

- Součásti vyrobené z poniklované mosazi
- Těsnění: EPDM
- Max. provozní teplota: 110 °C, 130 °C krátkodobě
- Max. provozní tlak: 10 bar



Typ	Provedení	Připojení		Objednací číslo
		D	E	
RV F/N-D - 3/8 × 3/8	přímé	G 3/8" M	Rp 3/8"	F10376
RV F/N-D - 1/2 × 1/2	přímé	G 1/2" M	Rp 1/2"	F10378
RV F/N-D - 3/4 × 3/4	přímé	G 3/4" M	Rp 3/4"	F10379
RV F/N-E - 3/8 × 3/8	rohové	G 3/8" M	Rp 3/8"	F10380
RV F/N-E - 1/2 × 1/2	rohové	G 1/2" M	Rp 1/2"	F10382
RV F/N-E - 3/4 × 3/4	rohové	G 3/4" M	Rp 3/4"	F10383

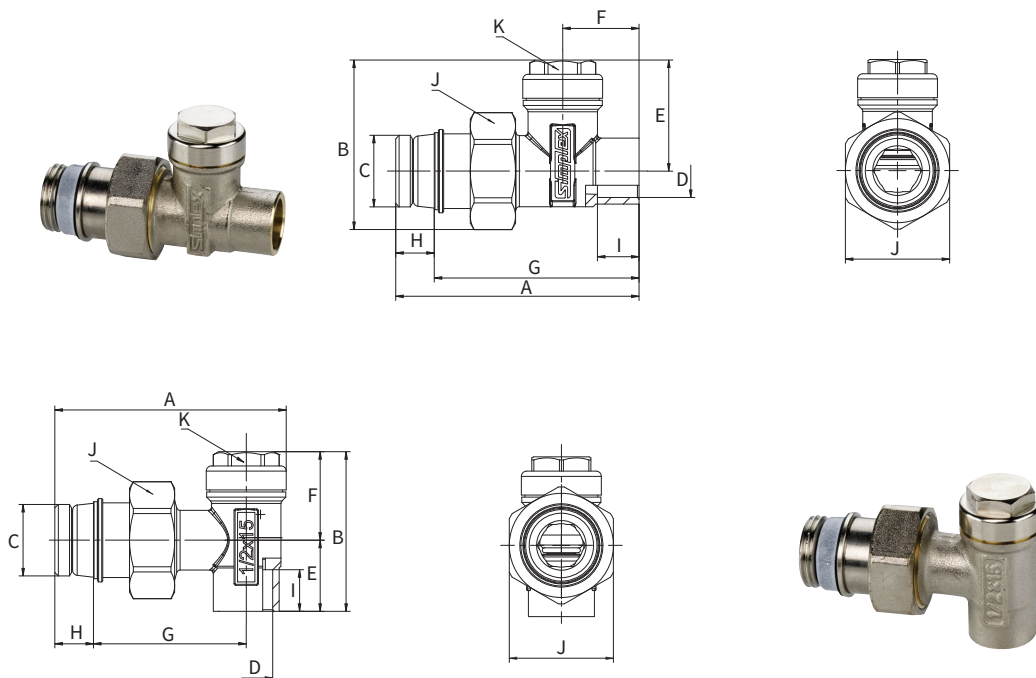

**Rozměry**

Typ	Rozměry [mm]									
	A	B	C	F	G	H	I	J (WS)	K (WS)	L (WS)
RV F/N-D - 3/8 × 3/8	72	44,5	30,0	32,0	27,0	8,5	9,0	27	17	22
RV F/N-D - 1/2 × 1/2	76	49,5	34,0	32,0	27,5	8,5	10,6	30	17	27
RV F/N-D - 3/4 × 3/4	84	51,0	40,0	34,0	27,5	8,5	10,6	27	26	31
RV F/N-E - 3/8 × 3/8	62	49,0	22,5	26,5	41,5	9,5	8,5	27	17	22
RV F/N-E - 1/2 × 1/2	70	51,5	26,0	25,5	44,2	11,5	11,1	30	17	27
RV F/N-E - 3/4 × 3/4	80	52,5	23,0	29,5	51,0	13,0	11,5	36	26	30

## Šroubení pro zpětné vedení - typ L pro pájení

Uzavíratelné a regulovatelné, samotěsnící s těsněním v závitě, poniklované.

- Součásti vyrobené z poniklované mosazi
- Těsnění: EPDM
- Max. provozní teplota: 110 °C, 130 °C krátkodobě
- Max. provozní tlak: 10 bar



Typ	Provedení	Připojení			Objednací číslo
		C	D (Ø) [mm]		
RV L-D - 1/2 × 15	přímé	G 1/2" M	15	10/50	F11756
RV L-E - 1/2 × 15	rohové	G 1/2" M	15	10/50	F11766



## Rozměry

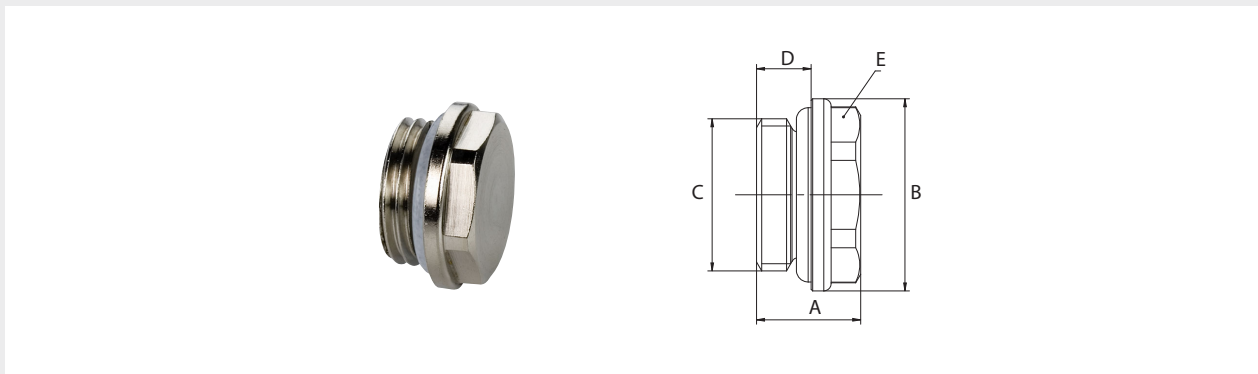
Typ	Rozměry [mm]								
	A	B	E	F	G	H	I	J (WS)	K (WS)
RV L-D - 1/2 × 15	70,1	49	32,0	22,0	59	11	12	30	17
RV L-E - 1/2 × 15	66,6	46	20,5	26,5	44	11	12	30	17

## RADIÁTOROVÉ ZÁTKY

- Samotěsnící závit
- Mosaz – poniklovaná
- Max. teplota: 110 °C trvalá teplota, 130 °C krátkodobě
- Max. tlak: 10 bar

### Radiátorová zátká STANDARD

Radiátorové připojení s těsnícím O-kroužkem

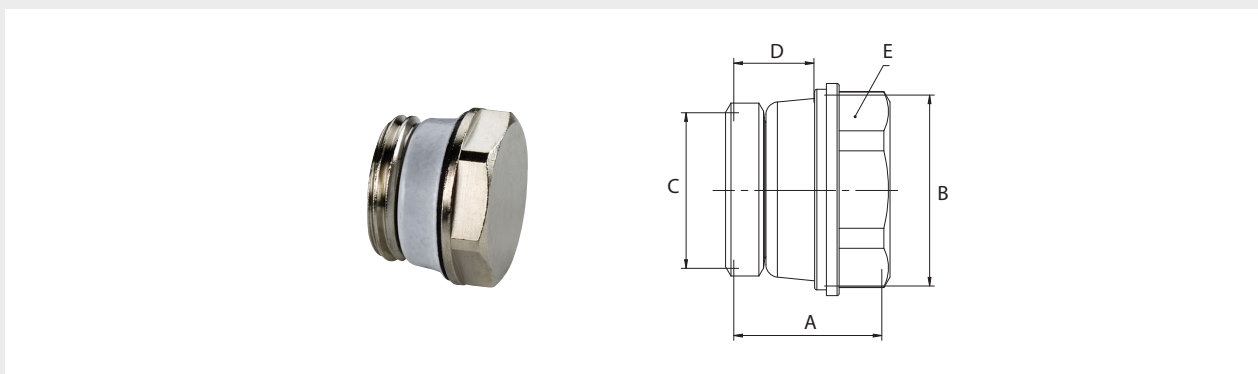



Typ	Připojení (C)	Rozměry [mm]					Objednací číslo
		A	B	D	E (WS)		
STANDARD - 3/8	G 3/8" M	13,5	26	7,4	17	10/100	F10702
STANDARD - 1/2	G 1/2" M	14,0	26	7,4	22	10/100	F10703



### Radiátorová zátká EXCLUSIV

Radiátorové připojení s těsněním v závitě.



Typ	Připojení (C)	Rozměry [mm]					Objednací číslo
		A	B	D	E (WS)		
EXCLUSIV - 3/8	G 3/8" M	15,5	20	8,4	17	10/100	F10802
EXCLUSIV - 1/2	G 1/2" M	17,5	25	10,4	27	10/100	F10803
EXCLUSIV - 3/4	G 3/4" M	17,7	30	10,4	27	10/100	F10804

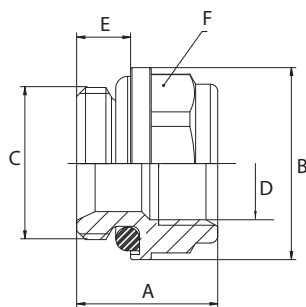



## REDUKCE

- Těsnicí materiál EPDM
- Mosaz – poniklovaná
- Max. teplota: 110 °C trvalá teplota, 130 °C krátkodobě
- Max. tlak: 10 bar

### Redukce STANDARD

Radiátorové připojení s těsnícím O-kroužkem

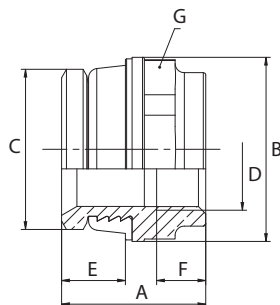



Typ	Připojení		Rozměry [mm]					Objednací číslo
	C	D	A	B	E	F (WS)		
Redukce STANDARD - 1/2 × 3/8	G 1/2" M	G 3/8" F	19	26	7,3	22	10/100	F10705



### Redukce EXCLUSIV

Radiátorové připojení s těsněním v závitě



Typ	Připojení		Rozměry [mm]						Objednací číslo
	C	D	A	B	E	F	G (WS)		
EXCLUSIV - 1/2 × 1/8	G 1/2" M	G 1/8" F	20,5	25	10,4	10,0	22	10/100	F10805
EXCLUSIV - 1/2 × 3/8	G 1/2" M	G 3/8" F	23,5	25	11,5	8,5	22	10/100	F10807
EXCLUSIV - 3/4 × 3/8	G 3/4" M	G 3/8" F	17,9	30	11,5	16,0	27	10/100	F10808
EXCLUSIV - 3/4 × 1/2	G 3/4" M	G 1/2" F	23,5	30	10,4	8,0	27	10/100	F10809

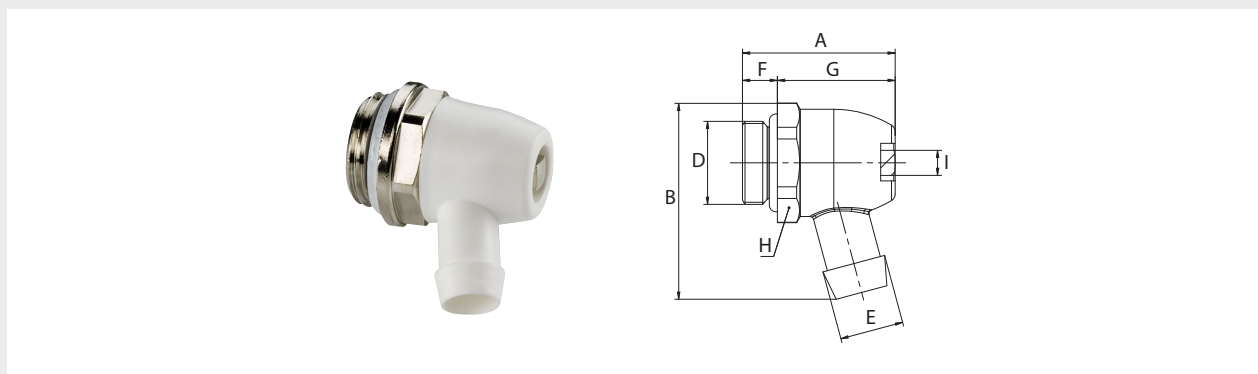


## VYPOUŠTĚCÍ RADIÁTOROVÉ ZÁTKY

### Vypouštěcí zátka otočná STANDARD I

Vypouštěcí hrdlo pro plastovou hadičku. Série Standard s těsnícím O-kroužkem.

- Komponenty s poniklované mosazi a plastu
- Těsnicí materiál EPDM
- Max. teplota: 110 °C trvalá teplota, 130 °C krátkodobě
- Max. tlak: 10 bar



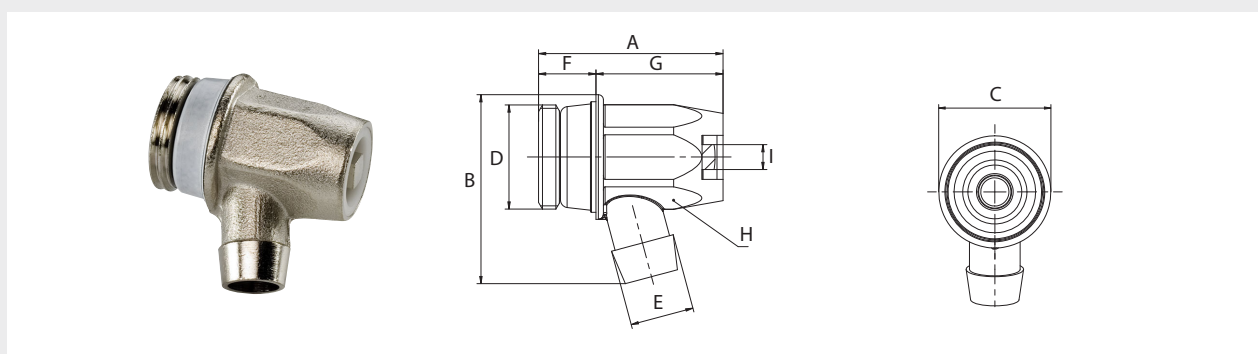
Typ	Připojení (D)	Rozměry [mm]								Objednací číslo	
		A	B	C	E (Ø)	F	G	H (WS)	I (WS)		
STANDARD - 3/8	G 3/8" M	31,0	39,5	22	13	7,0	24,0	22	5	10/100	F10623
STANDARD - 1/2	G 1/2" M	33,5	40,5	26	13	7,3	26,5	22	5	10/100	F10622



### Vypouštěcí zátka EXCLUSIV S

Vypouštěcí hrdlo pro plastovou hadičku. Celokovové provedení. Série Exclusiv s těsněním v závitu.

- Komponenty s poniklované mosazi
- Těsnicí materiál EPDM
- Max. teplota: 110 °C trvalá teplota, 130 °C krátkodobě
- Max. tlak: 10 bar



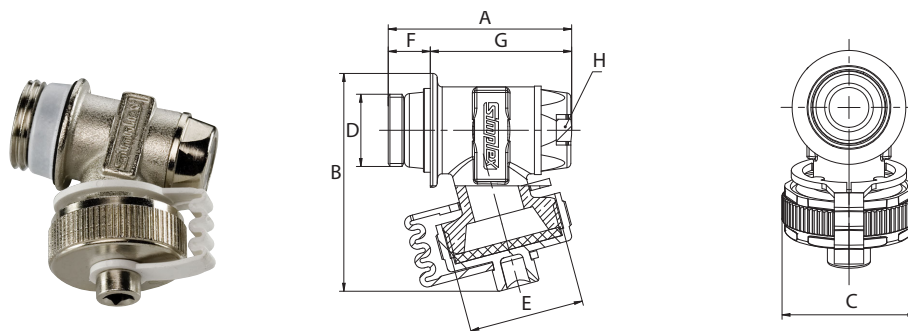
Typ	Připojení (D)	Rozměry [mm]								Objednací číslo	
		A	B	C	E (Ø)	F	G	H (WS)	I (WS)		
EXCLUSIV - 1/2	G 1/2" M	37	38	25	13	11,5	25,5	20	5	10/100	F10604



### EXCLUSIV R vypouštěcí zátka se závitem pro hadici 1/2"

Krytka 3/4" slouží jako klíč. Celokovové provedení. Série Exclusiv s těsněním v závitu.

- Komponenty s poniklované mosazi
- Těsnicí materiál EPDM
- Max. teplota: 110 °C trvalá teplota, 130 °C krátkodobě
- Max. tlak: 10 bar



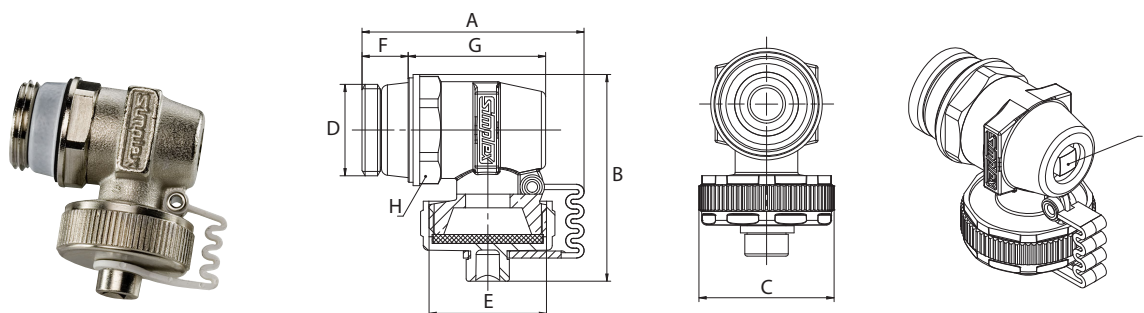
Typ	Připojení		Rozměry [mm]						Objednací číslo	
	D	E	A	B	C	F	G	H (WS)		
R EXCLUSIV - 3/8 × 3/4	G 3/8" M	G 3/4" M	41,5	50	30,5	9,5	32,0	5	10/100	F10601
R EXCLUSIV - 1/2 × 3/4	G 1/2" M	G 3/4" M	43,2	48	30,5	11,5	31,7	5	10/100	F10602



### EXCLUSIV M vypouštěcí zátka otočná se závitem pro hadici 1/2"

Krytka 3/4" slouží jako klíč. Série Exclusiv s těsněním v závitu.

- Komponenty s poniklované mosazi
- Těsnicí materiál EPDM
- Max. teplota: 110 °C trvalá teplota, 130 °C krátkodobě
- Max. tlak: 10 bar



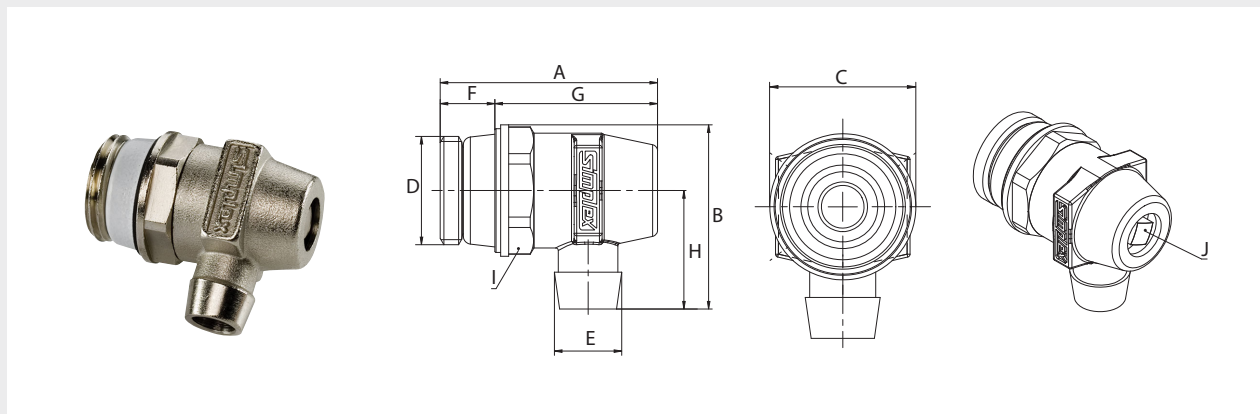
Typ	Připojení		Rozměry [mm]							Objednací číslo	
	D	E	A	B	C	F	G	H (WS)	I (WS)		
M EXCLUSIV - 1/2 × 3/4	G 1/2" M	G 3/4" M	50	46,5	30,5	10,4	31	22	5	10/100	F10625




**EXCLUSIV N Vypouštěcí zátka otočná**

Vypouštěcí hrdlo pro plastovou hadičku. Série Exclusiv s těsněním v závitu.

- Komponenty s poniklované mosazi
- Těsnicí materiál EPDM
- Max. teplota: 110 °C trvalá teplota, 130 °C krátkodobě
- Max. tlak: 10 bar



Typ	Připojení (D)		Objednací číslo
<b>N EXCLUSIV - 1/2</b>	G 1/2" M	10/100	F10627


**Rozměry**

Typ	Rozměry [mm]									
	A	B	C	E (Ø)	F	G	H	I (WS)	J (WS)	
<b>N EXCLUSIV - 1/2</b>	41,5	35	25	13	10,4	31,1	22,5	22	5	

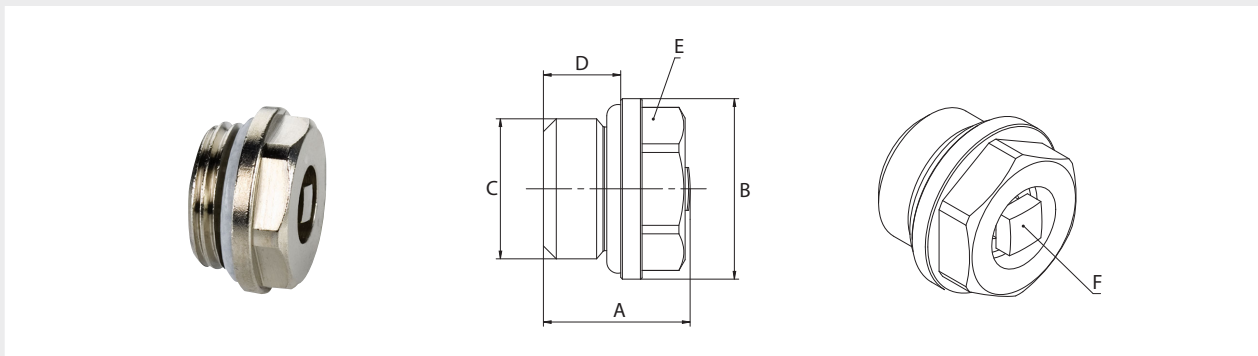


## ODVZDUŠŇOVACÍ RADIÁTOROVÉ ZÁTKY

### STANDARD A odvzdušňovací zátka

Radiátorové připojení s těsnícím O-kroužkem.

- Těsnicí materiál EPDM
- Mosaz – poniklovaná
- Max. teplota: 110 °C trvalá teplota, 130 °C krátkodobě
- Max. tlak: 10 bar



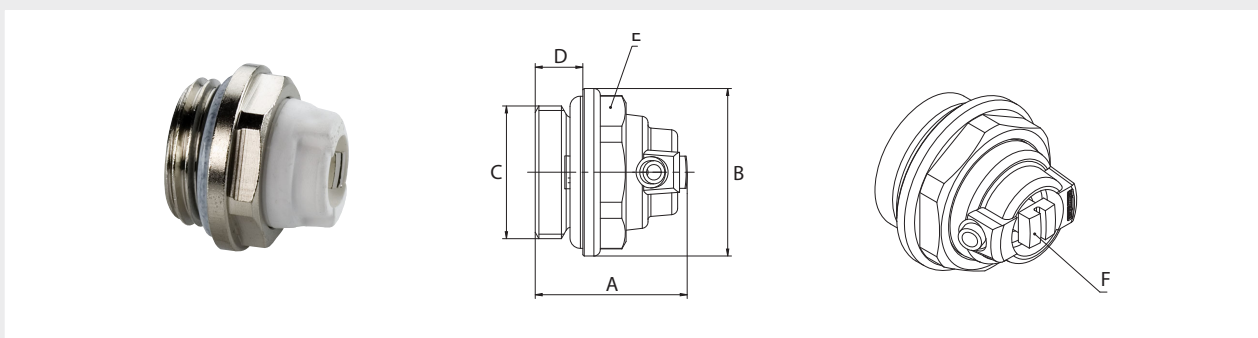
Typ	Připojení (C)	Rozměry [mm]					Objednací číslo	
		A	B	D	E (WS)	F (WS)		
Odvzdušňovací zátka-A - 3/8	G 3/8" M	16,5	21	9	17	5	10/100	F10710
Odvzdušňovací zátka-A - 1/2	G 1/2" M	16,3	26	8	22	5	10/100	F10711



### STANDARD C odvzdušňovací zátka otočná

Radiátorové připojení s těsnícím O-kroužkem.

- Komponenty s poniklované mosazi a plastu
- Těsnicí materiál EPDM
- Max. teplota: 110 °C trvalá teplota, 130 °C krátkodobě
- Max. tlak: 10 bar



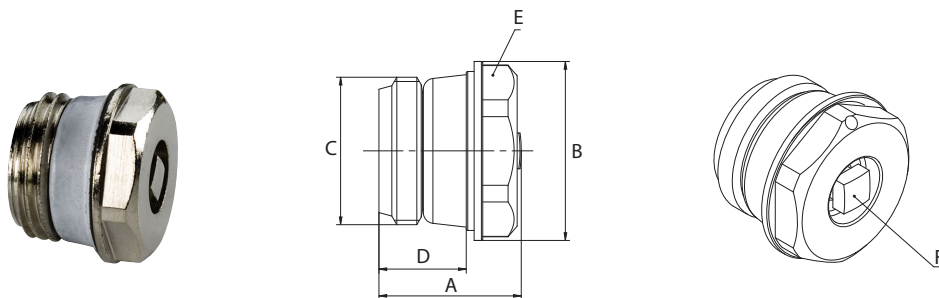
Typ	Provedení	Připojení (C)	Rozměry [mm]					Objednací číslo	
			A	B	D	E (WS)	F (WS)		
Odvzdušňovací zátka-C - 3/8	mosaz	G 3/8" M	24	21	7,0	19	5	10/100	F10713
Odvzdušňovací zátka-C - 1/2	plast	G 1/2" M	25	26	7,4	22	5	10/100	F10714



**EXCLUSIV A odvzdušňovací zátka**

Radiátorové připojení s těsněním v závitě.

- Komponenty s poniklované mosazi
- Těsnicí materiál EPDM
- Max. teplota: 110 °C trvalá teplota, 130 °C krátkodobě
- Max. tlak: 10 bar

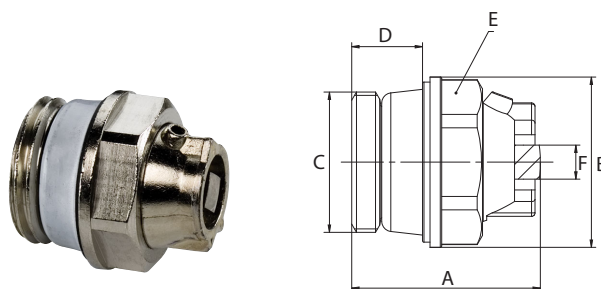


Typ	Připojení (C)	Rozměry [mm]					Objednací číslo	
		A	B	D	E (WS)	F (WS)		
<b>A EXCLUSIV - 3/8</b>	G 3/8" M	19,0	20	11,0	17	5	10/100	F10810
<b>A EXCLUSIV - 1/2</b>	G 1/2" M	20,0	25	12,2	22	5	10/100	F10811
<b>A EXCLUSIV - 3/4</b>	G 3/4" M	19,2	30	11,9	27	5	10/100	F10812


**EXCLUSIV C odvzdušňovací zátka otočná**

Radiátorové připojení s těsněním v závitě.

- Komponenty s poniklované mosazi
- Těsnicí materiál EPDM
- Max. teplota: 110 °C trvalá teplota, 130 °C krátkodobě
- Max. tlak: 10 bar



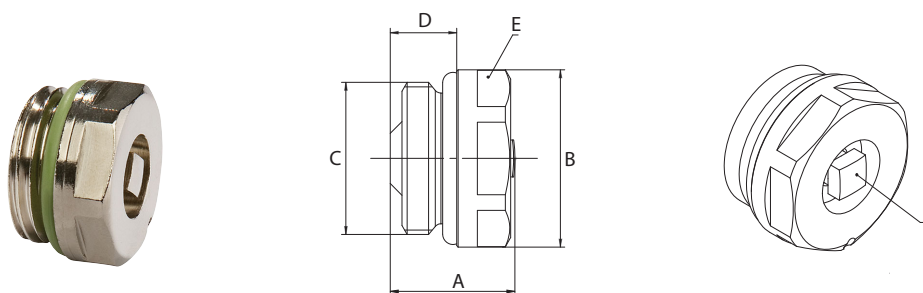
Typ	Připojení (C)	Rozměry [mm]					Objednací číslo	
		A	B	D	E (WS)	F (WS)		
<b>C EXCLUSIV - 3/8</b>	G 3/8" M	25,5	21	8,4	19	5	10/100	F10813
<b>C EXCLUSIV - 1/2</b>	G 1/2" M	28,0	25	10,4	22	5	10/100	F10814




### Solární odvzdušňovací zátka

Pro použití v solárních instalacích, tepelně odolný O-kroužek FKM pro směsi voda-glykol až 50%.

- Komponenty s poniklované mosazi
- Těsnicí materiál FKM
- Max. teplota: 180 °C trvalá teplota, 200 °C krátkodobě
- Max. tlak: 10 bar



Typ	Připojení (C)	Rozměry [mm]						Objednáací číslo
		A	B	D	E (WS)	F (WS)		
Solar - 1/2	G 1/2" M	17	24	9	22	5	50/250	F99099




### Odvzdušňovací klíček

Odvzdušňovací klíček pro odvzdušnění radiátoru.

- Materiál: poniklovaný kov



Typ	Rozměr [mm]		Objednáací číslo
Klíček	5	100/1000	F11202

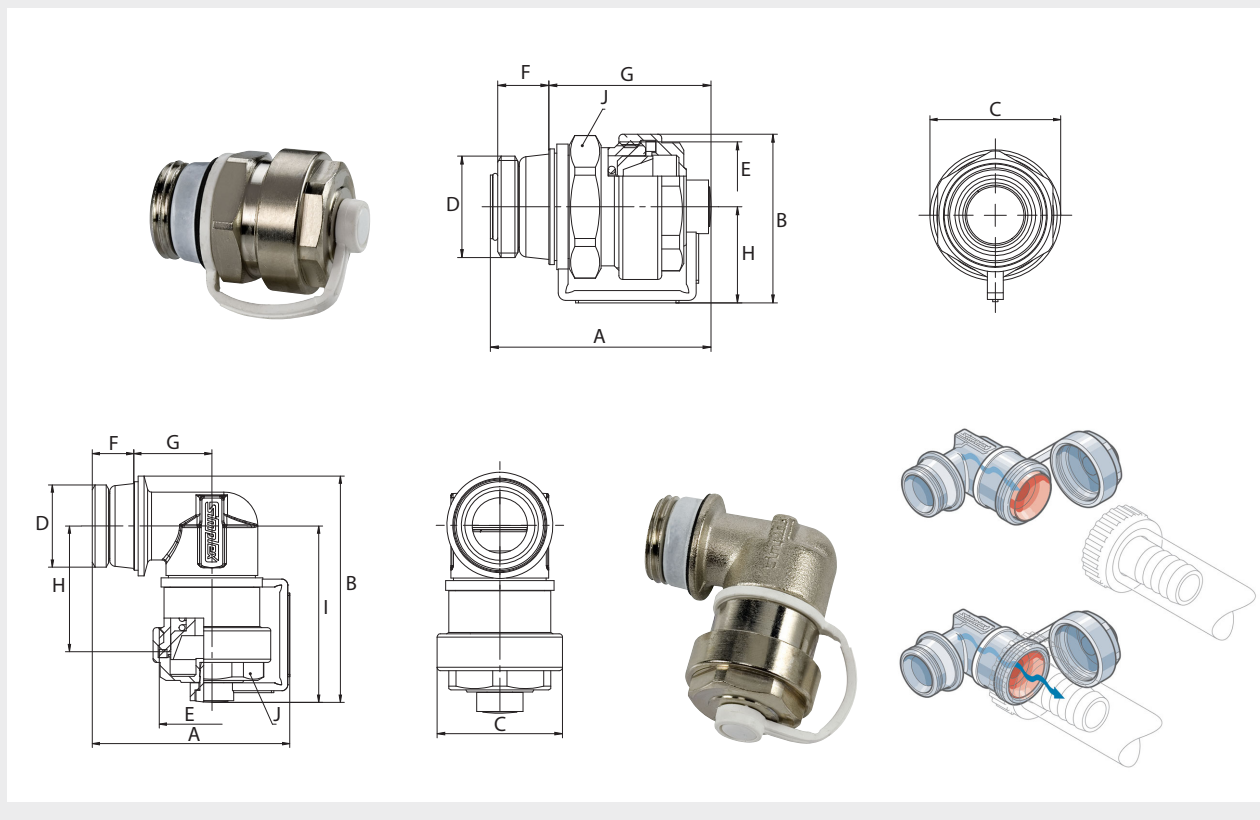


# VYPOUŠTĚCÍ KLAPKY

## EXCLUSIV vypouštěcí klapka se závitem pro hadici 1/2"

Vypouštění a plnění se provádí po našroubování běžného hadicového šroubení.

- Komponenty s poniklované mosazi
- Těsnicí materiál EPDM
- Max. teplota: 110 °C trvalá teplota, 130 °C krátkodobě
- Max. tlak: 10 bar



Typ	Provedení	Připojení		Objednací číslo
		D	E	
FES EXCL. D - 1/2 × 3/4	přímé	G 1/2" M	G 3/4" M	F10628
FES EXCL. E - 1/2 × 3/4	rohové	G 1/2" M	G 3/4" M	F10629



## Rozměry

Typ	Rozměry [mm]							
	A	B	C	F	G	H	I	J (WS)
FES EXCL. D - 1/2 × 3/4	45,0	34,5	29,5	10,4	33,0	19,5	-	26
FES EXCL. E - 1/2 × 3/4	49,5	57,0	29,5	10,4	19,6	31,5	44	24

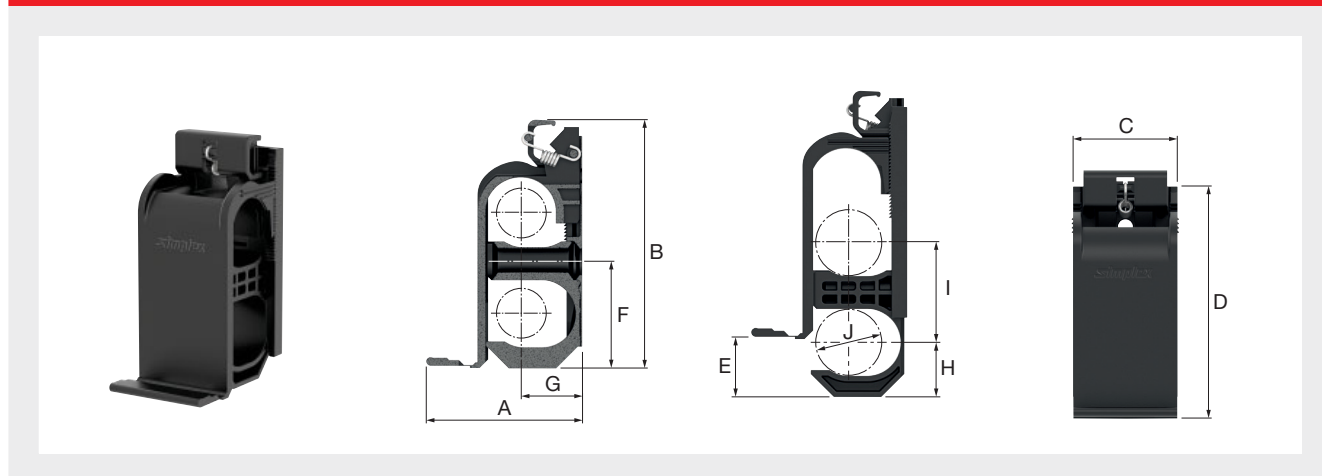
## SYSTEM KRYCÍCH LIŠT


### KOMFORT PLUS UNIVERZÁLNÍ KLIPS

Jako držák trubky a krycí lišty, pro průměr trubek až 22 mm s pružinovou svorkou, zajištěním trubky. Výřez v rohu umožňuje položení přídavných elektrických vedení nebo telefonních kabelů.

- Součásti vyrobené z plastu

#### KOMFORT PLUS Univerzální klips



Typ	Provedení		Objednací číslo
KOMFORT PLUS klips	montáž před nebo po instalaci potrubí	25	F72003



#### Rozměry

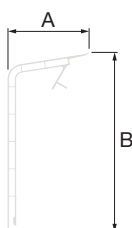
Typ	Rozměry [mm]									
	A	B	C	D	E	F	G	H	I	J (Ø)
KOMFORT PLUS klips	54	86	36	80,3	-5 až +17	37,5	21	19	35	12 - 22


## KRYCÍ LIŠTA

Stabilní plastový profil s měkkou utěšňovací chlopní na stěně.

- Lišty s dekorací dřeva s nalepenou dekorační fólií.
- Krycí lišta bílá a šedá s ochrannou fólií proti znečištění.
- Délka profilu 4 m. (Cena za 1 m)
- Součásti vyrobené z plastu
- Protipožární třída 2

### Krycí lišta



Typ	Provedení	Rozměry [mm]				Objednací číslo
		A	B	C		
<b>Lišta</b>	bílá <sup>1</sup>	44	97	4000	24 m	F70001.1
<b>Lišta</b>	šedá <sup>2</sup>	44	97	4000	24 m	F70002.1
<b>Lišta</b>	světlý dub	44	97	4000	24 m	F70003.1
<b>Lišta</b>	tmavý dub	44	97	4000	24 m	F70004.1
<b>Lišta</b>	buk	44	97	4000	24 m	F70005.1

<sup>1</sup> podobné RAL 9016, <sup>2</sup> podobné RAL 7035

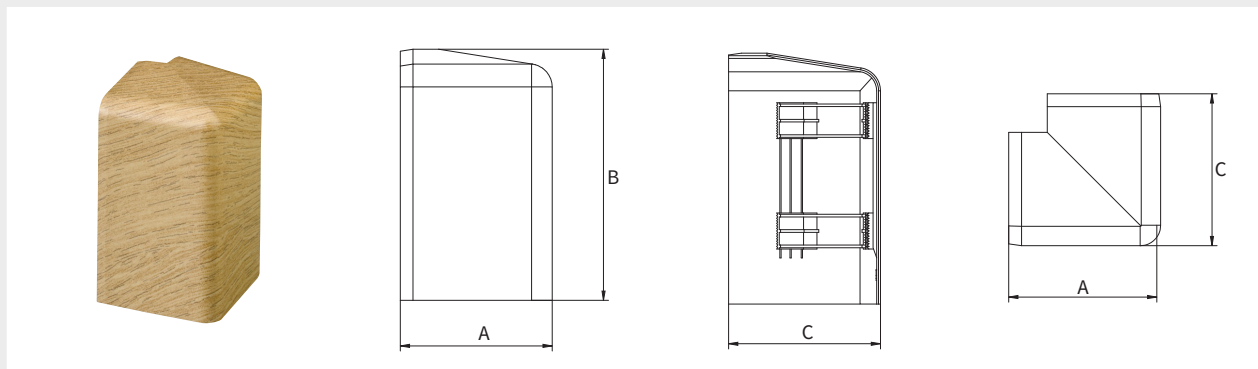



## SYSTÉM KRYCÍCH LIŠT - KOMPONENTY

- Součásti vyrobené z plastu

### Vnější roh

Vnější roh pro základní krycí lištu.



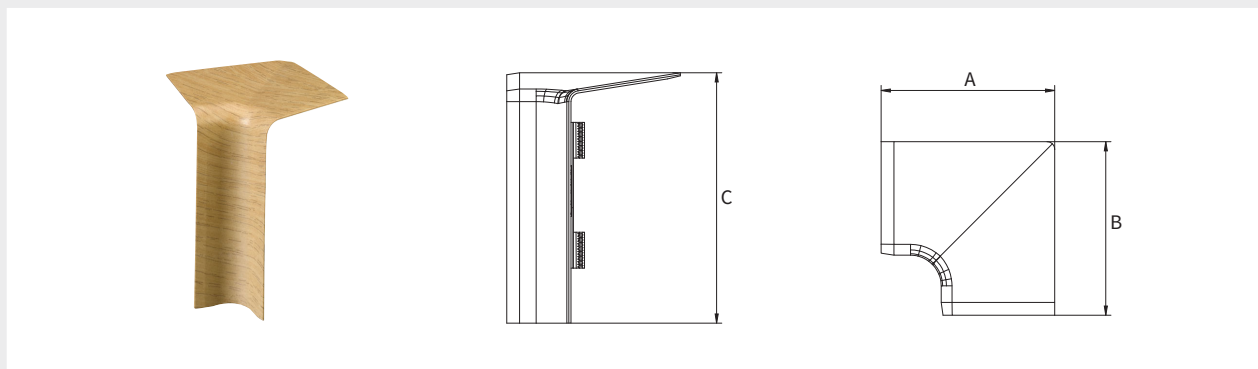
Typ	Provedení	Rozměry [mm]				Objednací číslo
		A	B	C		
<b>Vnější roh</b>	bílá <sup>1</sup>	59,2	98	59,2	10	F70015
<b>Vnější roh</b>	šedá <sup>2</sup>	59,2	98	59,2	10	F70016
<b>Vnější roh</b>	světlý dub	59,2	98	59,2	10	F70017
<b>Vnější roh</b>	tmavý dub	59,2	98	59,2	10	F70018
<b>Vnější roh</b>	buk	59,2	98	59,2	10	F70019


<sup>1</sup> podobné RAL 9016, <sup>2</sup> podobné RAL 7035



### Vnitřní roh

Vnitřní roh pro základní krycí lištu.



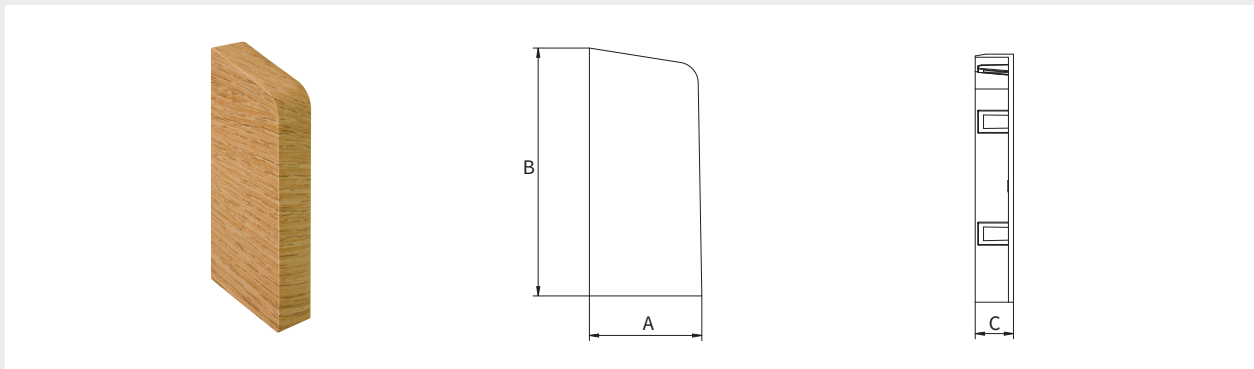
Typ	Provedení	Rozměry [mm]				Objednací číslo
		A	B	C		
<b>Vnitřní roh</b>	bílá <sup>1</sup>	68	68	98	10	F70031
<b>Vnitřní roh</b>	šedá <sup>2</sup>	68	68	98	10	F70032
<b>Vnitřní roh</b>	světlý dub	68	68	98	10	F70033
<b>Vnitřní roh</b>	tmavý dub	68	68	98	10	F70034
<b>Vnitřní roh</b>	buk	68	68	98	10	F70035


<sup>1</sup> podobné RAL 9016, <sup>2</sup> podobné RAL 7035



### Zakončovací krytka levá

Zakončovací krytka levá pro základní krycí lištu.



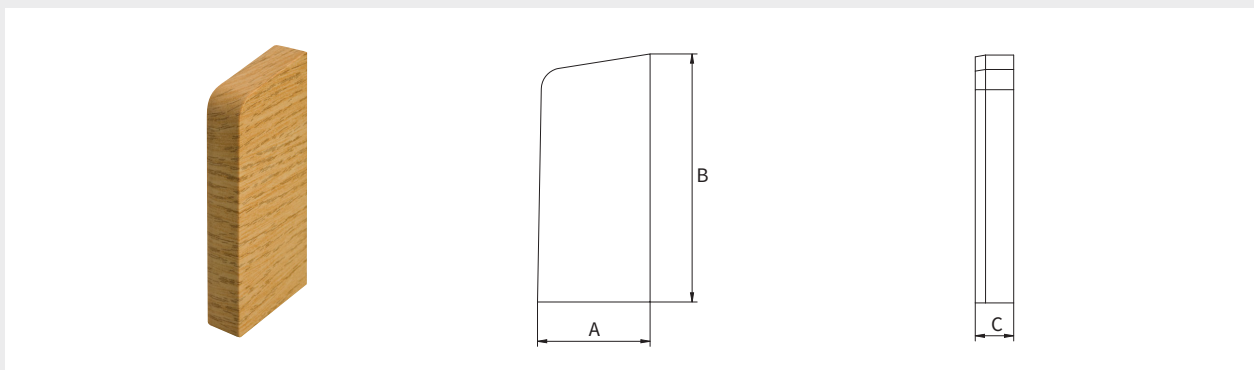
Typ	Provedení	Rozměry [mm]				Objednací číslo
		A	B	C		
Zakončovací krytka levá	bílá <sup>1</sup>	44	97	15	10	F70045
Zakončovací krytka levá	šedá <sup>2</sup>	44	97	15	10	F70046
Zakončovací krytka levá	světlý dub	44	97	15	10	F70047
Zakončovací krytka levá	tmavý dub	44	97	15	10	F70048
Zakončovací krytka levá	buk	44	97	15	10	F70049


<sup>1</sup> podobné RAL 9016, <sup>2</sup> podobné RAL 7035



### Zakončovací krytka pravá

Zakončovací krytka pravá pro základní krycí lištu.



Typ	Provedení	Rozměry [mm]				Objednací číslo
		A	B	C		
Zakončovací krytka pravá	bílá <sup>1</sup>	44	97	15	10	F70061
Zakončovací krytka pravá	šedá <sup>2</sup>	44	97	15	10	F70062
Zakončovací krytka pravá	světlý dub	44	97	15	10	F70063
Zakončovací krytka pravá	tmavý dub	44	97	15	10	F70064
Zakončovací krytka pravá	buk	44	97	15	10	F70065

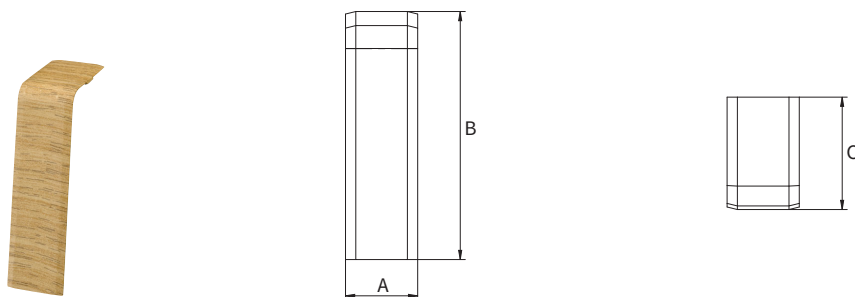
<sup>1</sup> podobné RAL 9016, <sup>2</sup> podobné RAL 7035






## Přímý spoj

Přímý spoj pro základní krycí lištu.



Typ	Provedení	Rozměry [mm]				Objednací číslo
		A	B	C		
Přímý spoj	bílá <sup>1</sup>	28,2	97	44	10	F70075
Přímý spoj	šedá <sup>2</sup>	28,2	97	44	10	F70076
Přímý spoj	světlý dub	28,2	97	44	10	F70077
Přímý spoj	tmavý dub	28,2	97	44	10	F70078
Přímý spoj	buk	28,2	97	44	10	F70079

<sup>1</sup> podobné RAL 9016, <sup>2</sup> podobné RAL 7035

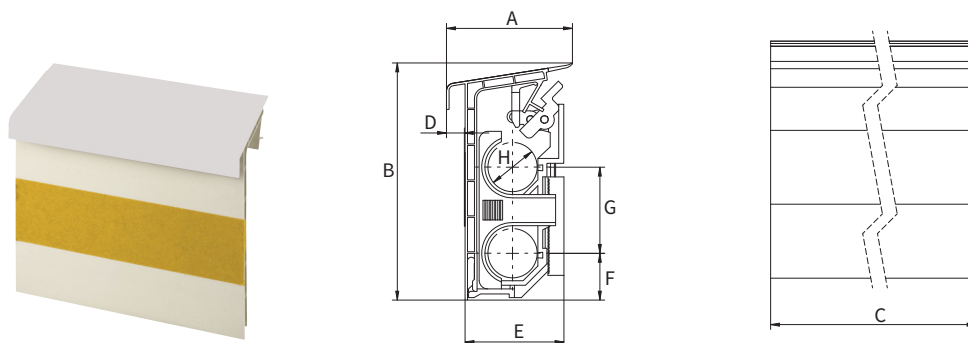



## KOBERCOVÉ LIŠTY

Stabilní plastový profil s měkkou utěšňovací chlopní na stěně. Pro použití u podlah s kobercem se samolepicí páskou. Krycí lišta bílá s ochrannou fólií proti znečištění. Délka profilu 4 m.

- Součásti vyrobené z plastu
- Protipožární třída 2

### Kobercová lišta



Typ	Provedení	Rozměry [mm]									Objednací číslo
		A	B	C	D	E	F	G	H		
Kobercová lišta	bílá <sup>1</sup>	51,1	96,4	4000	7,2	40,2	19	35	12 - 22	24 m	F71001.1

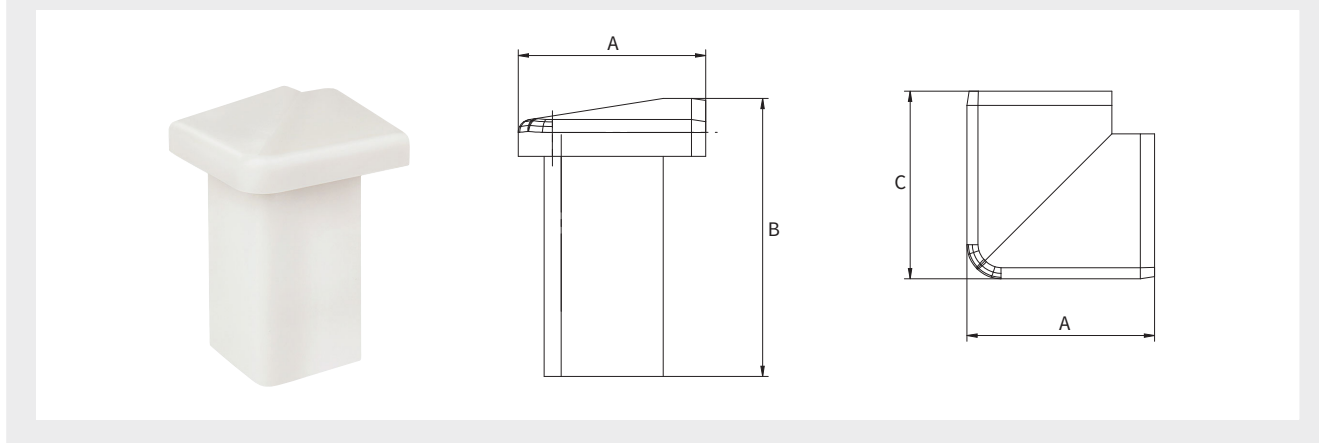
<sup>1</sup> podobné RAL 9016




## KOBERCOVÁ LIŠTA - KOMPONENTY

- Součásti vyrobené z plastu

### Kobercový vnější roh

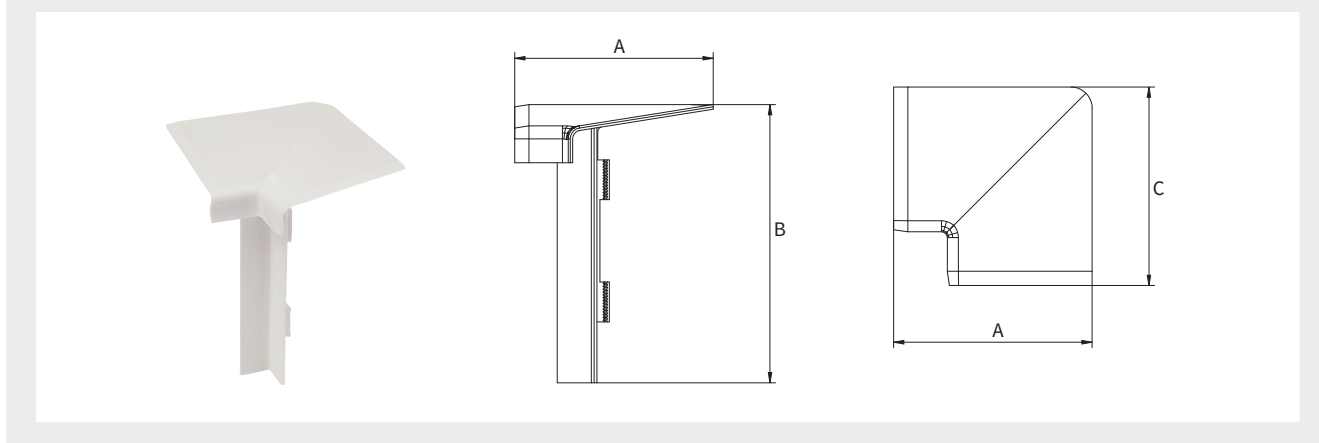



Typ	Provedení	Rozměry [mm]				Objednací číslo
		A	B	C		
<b>kobercový vnější roh</b>	bílá <sup>1</sup>	66	98	66	10	F71015

<sup>1</sup> podobné RAL 9016



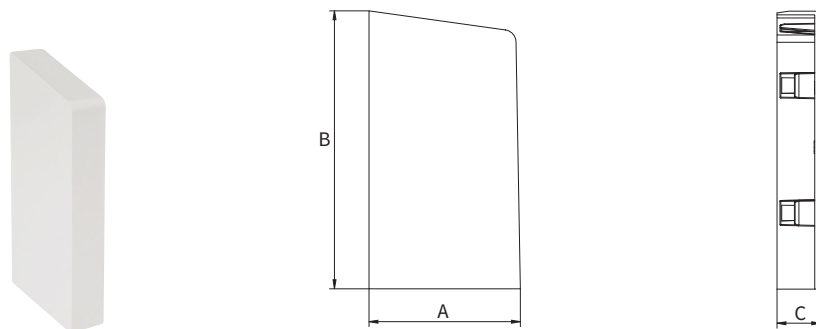
### Kobercový vnitřní roh




Typ	Provedení	Rozměry [mm]				Objednací číslo
		A	B	C		
<b>Kobercový vnitřní roh</b>	bílá <sup>1</sup>	70	98	70	10	F71031

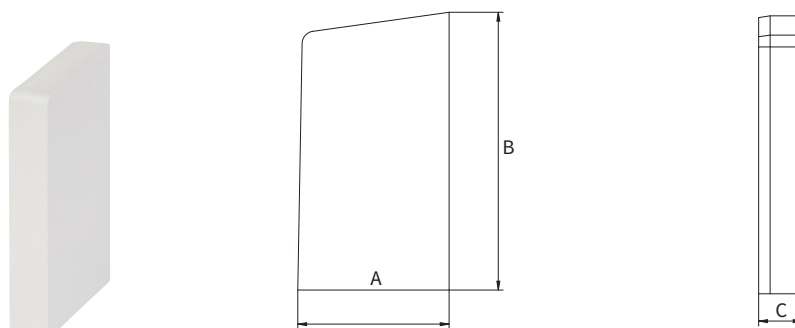
<sup>1</sup> podobné RAL 9016




**Kobercová krytka levá**


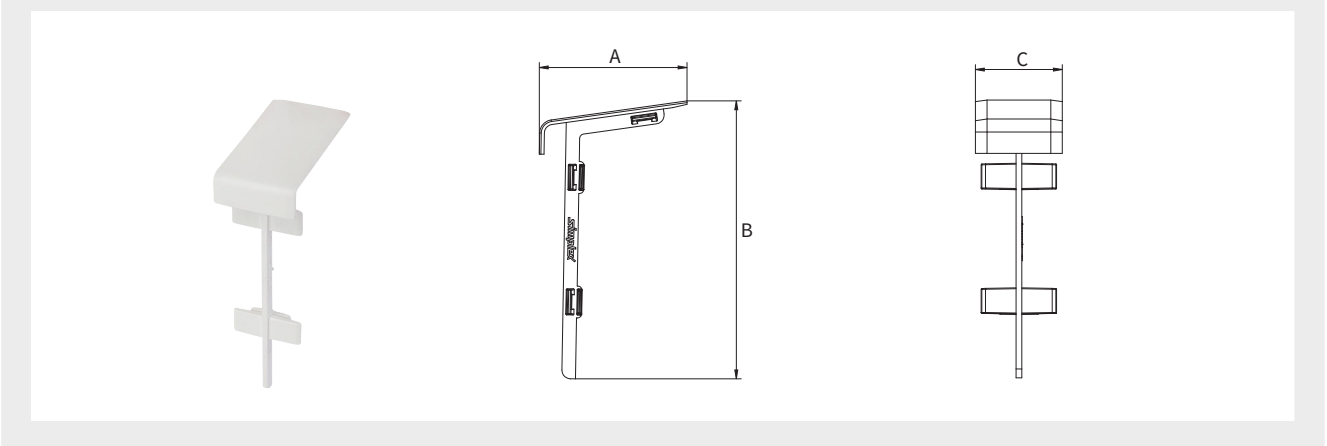
Typ	Provedení	Rozměry [mm]				Objednací číslo
		A	B	C		
<b>Kobercová krytka levá</b>	bílá <sup>1</sup>	52,2	96	15	10	F71045


<sup>1</sup> podobné RAL 9016

**Kobercová krytka pravá**


Typ	Provedení	Rozměry [mm]				Objednací číslo
		A	B	C		
<b>Kobercová krytka pravá</b>	bílá <sup>1</sup>	52,2	96	15	10	F71061

<sup>1</sup> podobné RAL 9016


**Kobercový přímý spoj**


Typ	Provedení	Rozměry [mm]				Objednáací číslo
		A	B	C		
<b>Kobercový přímý spoj</b>	bílá <sup>1</sup>	51	96	30	10	F71075


<sup>1</sup> podobné RAL 9016


## PŘÍSLUŠENSTVÍ PRO MONTÁŽ LIŠŤ

**Kleště**


Prostřihovací kleště pro vystřihnutí krycí lišty v oblasti průchodu trubky.

- Materiál: ocel

Typ	Provedení		Objednáací číslo
<b>Kleště</b>	pro podlahové lišty	1	F13982

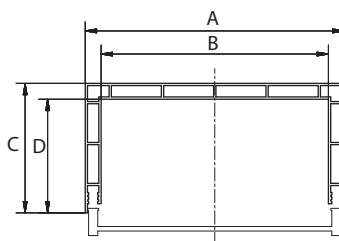



## STOUPAČKOVÉ PROFILY

### Stoupačkový profil

Plastový profil trojramenný, délka profilu 3 m.

- Součásti vyrobené z plastu



Typ	Provedení	Rozměry [mm]					Objednací číslo
		A	B	C	D		
<b>3-SST - 100</b>	bílá <sup>1</sup>	114	100	57	50	6 m	F75001
<b>3-SST - 150</b>	bílá <sup>1</sup>	164	150	82	75	24 m	F75002
<b>3-SST - 200</b>	bílá <sup>1</sup>	214	200	108	100	24 m	F75003

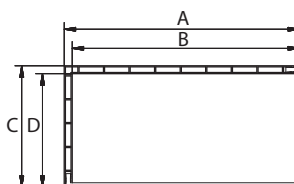
<sup>1</sup> podobné RAL 9016




### Stoupačkový profil rohový

Plastový profil dvouramenný, délka profilu 3 m.

- Součásti vyrobené z plastu



Typ	Provedení	Rozměry [mm]					Objednací číslo
		A	B	C	D		
<b>2-SST - 200</b>	bílá <sup>1</sup>	207	200	107	100	24 m	F75005

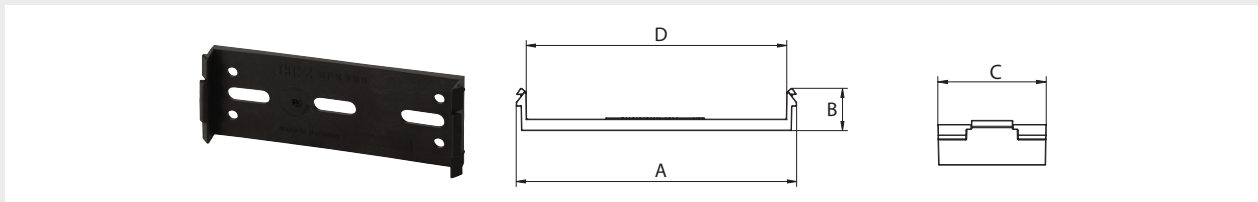
<sup>1</sup> podobné RAL 9016




### Upevňovací svorka

Pro trojramenný plastový stoupačkový profil.

- Součásti vyrobené z plastu



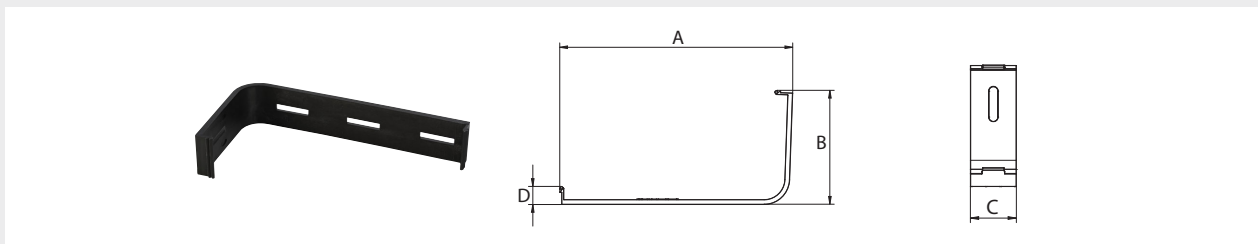
Typ	Vhodný do stoupačky [mm]	Rozměry [mm]					Objednací číslo
		A	B	C	D		
<b>Svorka 3-SST 100</b>	100	110,3	16,7	45,5	102,5	1/100	F75090
<b>Svorka 3-SST 150</b>	150	162,5	15,7	40,0	154,7	1/50	F75091
<b>Svorka 3-SST 200</b>	200	211,6	15,7	40,0	204,0	1/50	F75092




### Upevňovací svorka rohová

Pro dvouramenný stoupačkový profil.

- Součásti vyrobené z plastu




Typ	Vhodný do stoupačky [mm]	Rozměry [mm]					Objednací číslo
		A	B	C	D		
<b>Svorka 2-SST 200</b>	200	216	106	40	17	1/50	F75093



### Zakončovací kryt

- Součásti vyrobené z plastu



Typ	Provedení	Rozměry [mm]				Objednací číslo
		A	B	C		
<b>Kryt SST 100</b>	bílá <sup>1</sup>	50	100	50	10/50	F75784
<b>Kryt SST 150</b>	bílá <sup>1</sup>	75	150	75	10/50	F75884
<b>Kryt SST 200</b>	bílá <sup>1</sup>	100	200	100	10/50	F75984

<sup>1</sup> podobné RAL 9016



## PŘIPOJOVACÍ SADA VK31 EUROKONUS

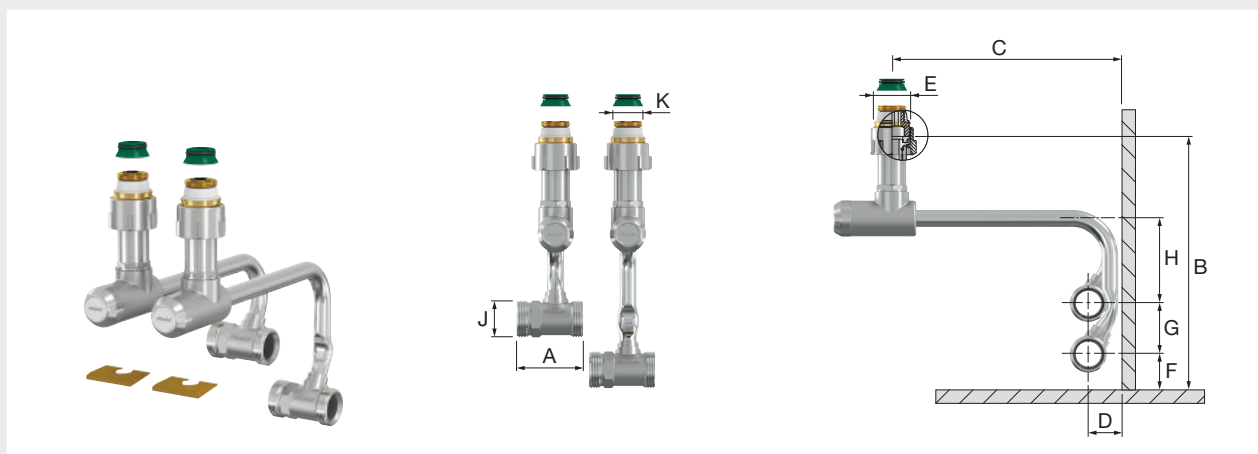
Připojovací souprava do soklové lišty s vnějším závitem 3/4" (Eurokonus) k připojení měděných trubek, trubek z měkké oceli, z ušlechtilé oceli, plastových trubek a kovových spojovacích trubek ve spojení se svěrným šroubením Simplex, pro otopná tělesa ventilkompakt s vnitřním závitem 1/2" nebo s vnějším závitem 3/4".


Základní vybavení všech připojovacích souprav VK 31:

- 2 ks samotěsnící připojovací šroubení 1/2 × 3/4" pro otopná tělesa ventilkompakt s vnitřním závitem 1/2"
- 2 ks kuželové díly na otopná tělesa s vnějším závitem 3/4"
- 2 ks teleskopická rohová šroubení
- 1 ks přívod (VL) – připojovací díl s naletovaným měděným kolenem (poniklovaný) Ø 12 mm
- 1 ks zpětný tok (RL) – připojovací díl s naletovaným měděným kolenem (poniklovaný) Ø 12 mm
- 3 × 2 ks krycí díl, bílý, světlý dub a tmavý dub

- Součásti vyrobené z poniklované mosazi
- Těsnící materiály: EPDM
- Max. provozní teplota: 110 °C stálá teplota, 130 °C krátkodobě
- Max. provozní tlak: 10 bar

### Připojovací sada VK31 Eurokonus



Typ	E	Připojení K	J (ET)		Objednávací číslo
Připojovací sada VK31 ET	G 3/4" F	G 1/2" M	G 3/4" M	1 / 10	F13468



### Rozměry

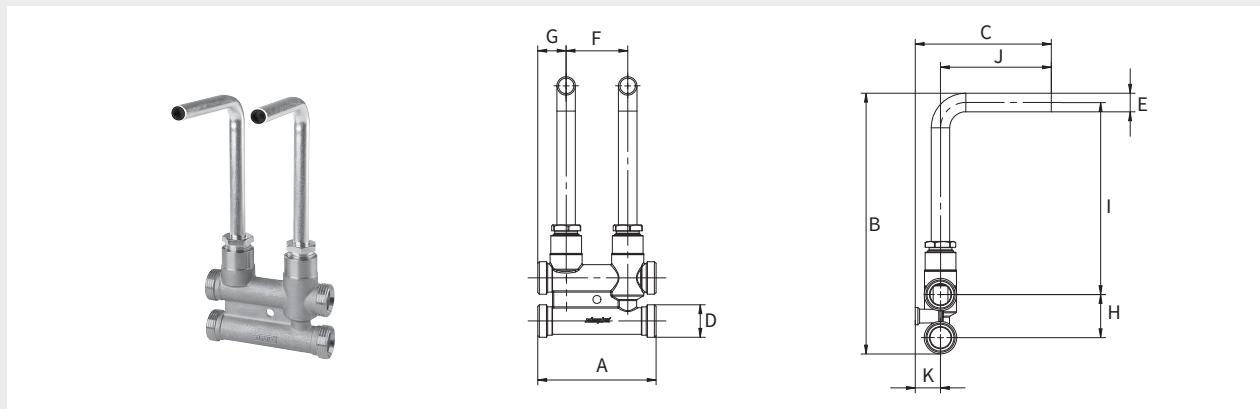
Typ	Rozměry [mm]								
	A	B (min.)	B (max.)	C (min.)	C (max.)	D	F	G	H
Rp 1/2"	46	175	200	50	175	21,5	19	35	59
G 3/4" M	46	164	189	50	175	21,5	19	35	59


# PŘIPOJOVACÍ SADA PRO PŘIPOJENÍ DO H ŠROUBENÍ SL-MULTI

## Připojovací sada pro připojení do H šroubení SL-MULTI

Připojovací souprava do soklové lišty s vnějším závitem 3/4" (Eurokonus) k připojení měděných trubek, trubek z měkké oceli, z ušlechtilé oceli, plastových trubek a kovových spojovacích trubek ve spojení se svěrným šroubením Simplex, pro otopná tělesa ventilkompakt s vnitřním závitem 1/2" nebo s vnějším závitem 3/4".

- Součásti vyrobené z poniklované mosazi a galvanizované uhlíkové oceli
- Max. provozní teplota: 110 °C stálá teplota, 130 °C krátkodobě
- Max. provozní tlak: 10 bar



Typ	Připojení	D (ET)	E (Ø) [mm]		Objednací číslo
Připojovací sada SL-MULTI		G 3/4" M	15	1 / 5	F10050



## Rozměry


Typ	Rozměry [mm]									
	A	B	C	F	G	H	I	J	K	
Připojovací sada SL-MULTI	96	212	110,5	50	23	35	156	90	20,5	

## Krytka pro průchod trubky

Při použití křížení MEIPASS a SL-MULTI.

- Materiál: plast



Typ	Provedení	Rozměry [mm]		Objednací číslo
Krytka SL-MULTI - W	bílá*	15	10	F72074
Krytka SL-MULTI - G	šedá	15	10	F72075
Krytka SL-MULTI - B	světle hnědá	15	10	F72076

\* podobné RAL 9016



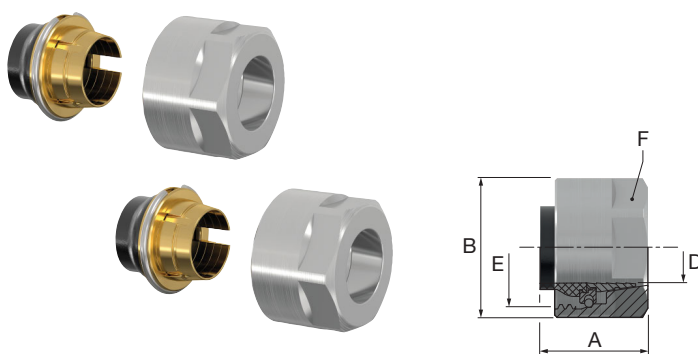



# PŘÍSLUŠENSTVÍ K SYSTÉMU KRYCÍCH LIŠT PRO OTOPNÁ TĚLESA

## F11 Svěrné šroubení

2 kusy svěrných šroubení pro měděné trubky a trubky z měkké oceli, s maticí vel. kl. 27, elasticky utěsněné, nejsou potřebná žádná výztužná pouzdra. Vhodná k přípojovacím sadám VK.

- Součásti vyrobené z poniklované mosazi
- Těsnicí materiály: EPDM
- Max. provozní teplota: 110 °C stálá teplota, 130 °C krátkodobě
- Max. provozní tlak: 10 bar



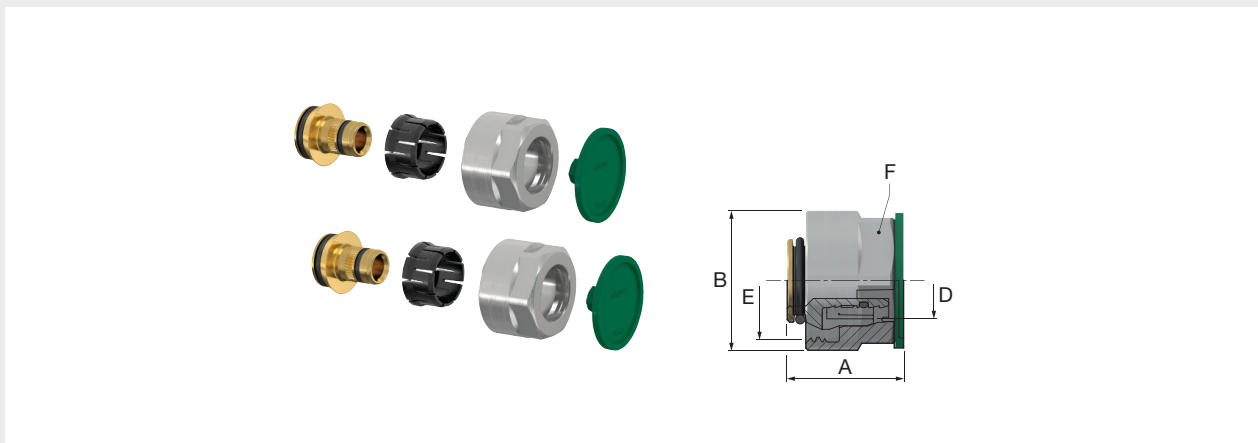
Typ	Připojení		Rozměry			 [Set]	Objednací číslo
	E (EK)	D [mm]	A [mm]	B [mm]	F (SW) [mm]		
<b>KV F11 - 12 × 1</b>	G 3/4" F	12 × 1	23.1	Ø 30	27	20	F11121
<b>KV F11 - 15 × 1</b>	G 3/4" F	15 × 1	23.1	Ø 30	27	20	F11120
<b>KV F11 - 18 × 1</b>	G 3/4" F	18 × 1	20,0	Ø 30	27	20	F11124



**F3 Připojovací šroubení pro plastové trubky**

2 kusy svěrných šroubení pro plastové trubky a trubky AL - PEX, s maticí vel. kl. 27, O-kroužek, svěrací kroužek a oddělovací těsnění. Uvedená šroubení lze použít také k připojovacím šroubením pro tělesa VK.

- Součásti vyrobené z poniklované mosazi
- Těsnící materiály: EPDM



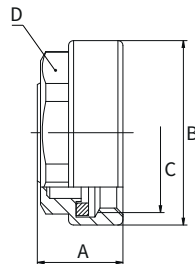
Typ	Připojení		Rozměry			[Set]	Objednací číslo
	E (EK)	D [mm]	A [mm]	B [mm]	F (SW) [mm]		
KV F3 - 12 × 2,0	G 3/4" F	12 × 2.0	24,5	30	27	20	F11460
KV F3 - 14 × 2,0	G 3/4" F	14 × 2.0	24,5	30	27	20	F11461
KV F3 - 16 × 1,5	G 3/4" F	16 × 1.5	24,5	30	27	20	F11467
KV F3 - 16 × 2,0	G 3/4" F	16 × 2.0	25,0	30	27	20	F11462
KV F3 - 16 × 2,2	G 3/4" F	16 × 2.2	24,5	30	27	20	F11464
KV F3 - 17 × 2,0	G 3/4" F	17 × 2.0	24,5	30	27	20	F11463
KV F3 - 17 × 2,5	G 3/4" F	17 × 2.5	24,5	30	27	20	F11456
KV F3 - 18 × 2,0	G 3/4" F	18 × 2.0	24,5	30	27	20	F11459
KV F3 - 20 × 2,0	G 3/4" F	20 × 2.0	24,5	30	27	20	F11465
KV F3 - 20 × 2,25	G 3/4" F	20 × 2.25	24,5	30	27	20	F11457
KV F3 - 20 × 2,5	G 3/4" F	20 × 2.5	24,5	30	27	20	F11469
KV F3 - 20 × 2,8	G 3/4" F	20 × 2.8	24,5	30	27	20	F11468




### Záslepka 3/4" DN 20

Lesklý, chemicky neupravený povrch, pro uzavírání přípojovacích sad VK na konci vedení.

- Součásti vyrobené z poniklované mosazi
- Těsnící materiály: SBR
- Max. provozní teplota: 110 °C stálá teplota, 130 °C krátkodobě
- Max. provozní tlak: 10 bar



Typ	Připojení C (ET)	Rozměry [mm]				Objednací číslo
		A	B	D (WS)		
Záslepka DN 20	G 3/4" F	13.7	29.5	24	2 / 10	F10399




## DESIGNOVÉ KRYTY PRO VENTILY

Designové kryty z plastu, v optickém vzhledu s vysokým leskem.

### Designový kryt pro přípojovací armaturu VARIODESIGN

Pro připojení vlevo a vpravo, vhodné pro F12060, F12061, F12065 a F12066 při instalaci koupelnových topných těles.



Typ	Provedení	Barevné provedení		Objednací číslo
<b>Kryt VARIODESIGN - W</b>	pravé i levé	bílé*	1 / 10	F12070
<b>Kryt VARIODESIGN - C</b>	pravé i levé	chrom	1 / 10	F12071


\* podobné to RAL 9016



### Designový kryt pro ventilové armatury VarioCon

Z plastu, v optickém vzhledu s vysokým leskem, pro rohovou verzi. Použitelný pro S12020, při instalaci koupelnových topných těles.



Typ	Provedení	Barevné provedení		Objednací číslo
<b>Kryt VARIOCON - W ri.</b>	rohové, pravé	bílé*	1 / 10	F12034
<b>Kryt VARIOCON - C ri.</b>	rohové, pravé	chrom	1 / 10	F12035
<b>Kryt VARIOCON - W le.</b>	rohové levé	bílé*	1 / 10	F12036
<b>Kryt VARIOCON - C le.</b>	rohové levé	chrom	1 / 10	F12037

\* podobné RAL 9016

