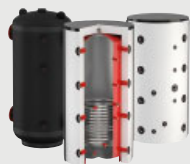


Vyrovňovací zásobníky



S. 120

Smaltované a nerezové akumulční zásobníky teplé vody



S. 128

Smaltované, nerezové a solární ohřivače teplé vody



S. 136

Akumulace tepla



S. 176

Příslušenství pro ohřivače vody a akumulční zásobníky



S. 177

## Akumulace a ohřev vody

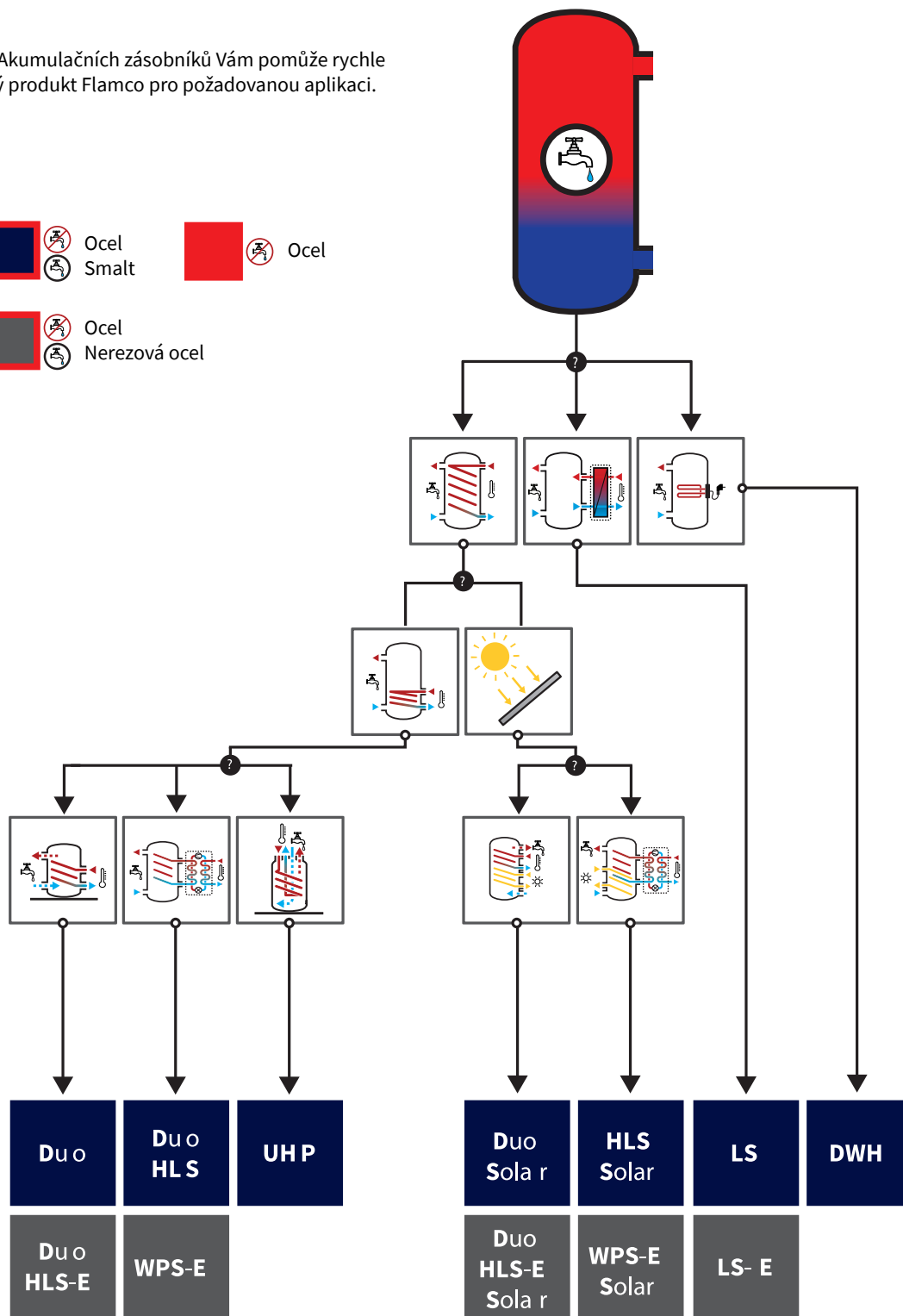
# 4

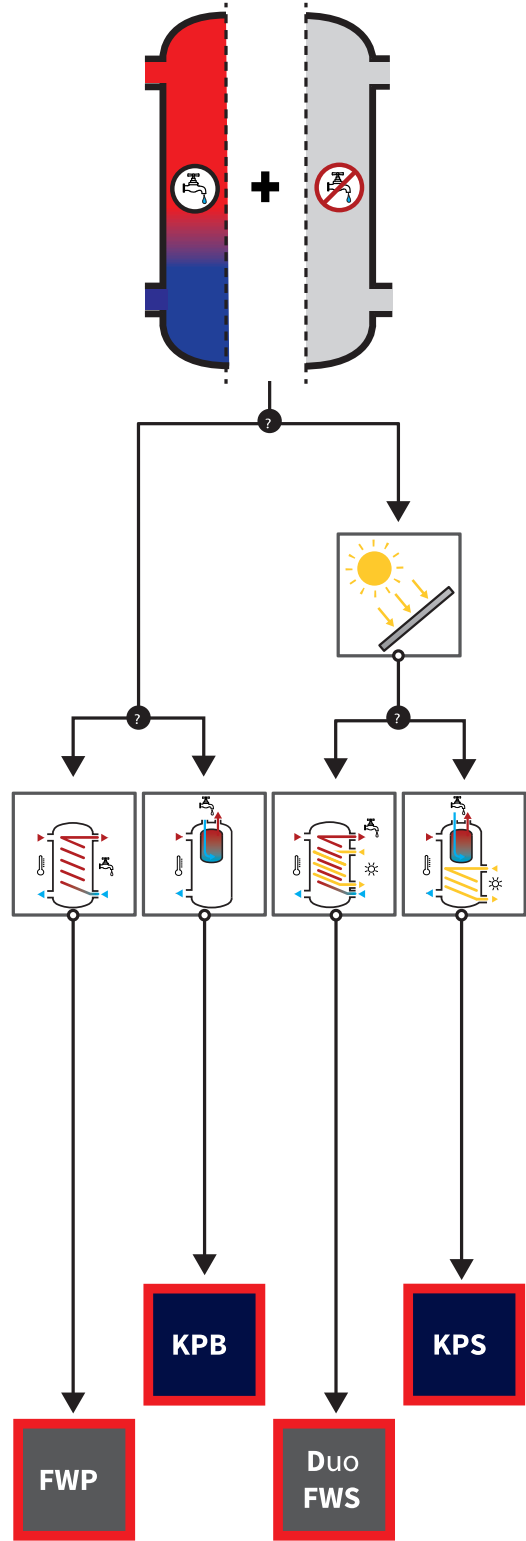
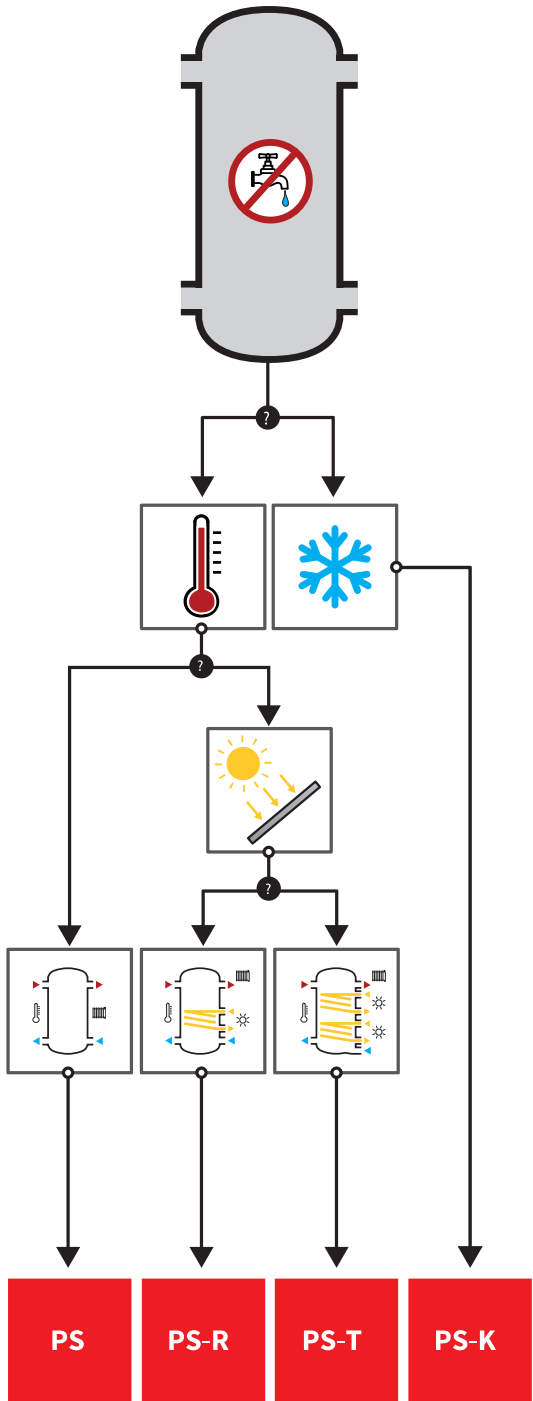


*Flamco nabízí vysoce kvalitní smaltované / nerezové akumulární zásobníky a ohřivače pro pitnou vodu, klimatizační a vytápěcí systémy. Ohřivače teplé vody a vyrovnávací zásobníky mohou být použity se všemi moderními systémy vytápění. Ohřivače teplé vody jsou ideální pro použití se solárními panely a sekundárními zdroji tepla. Všechny nádoby jsou vyrobeny z vysoce kvalitních materiálů a jsou izolovány podle nejpřísnějších pokynů pro ochranu životního prostředí. Nádoby mají vysoký tepelný výkon a jsou vysoce energeticky efektivní.*

# PŘEHLED OHŘÍVAČŮ TEPLÉ VODY A AKUMULAČNÍCH ZÁSOBNÍKŮ

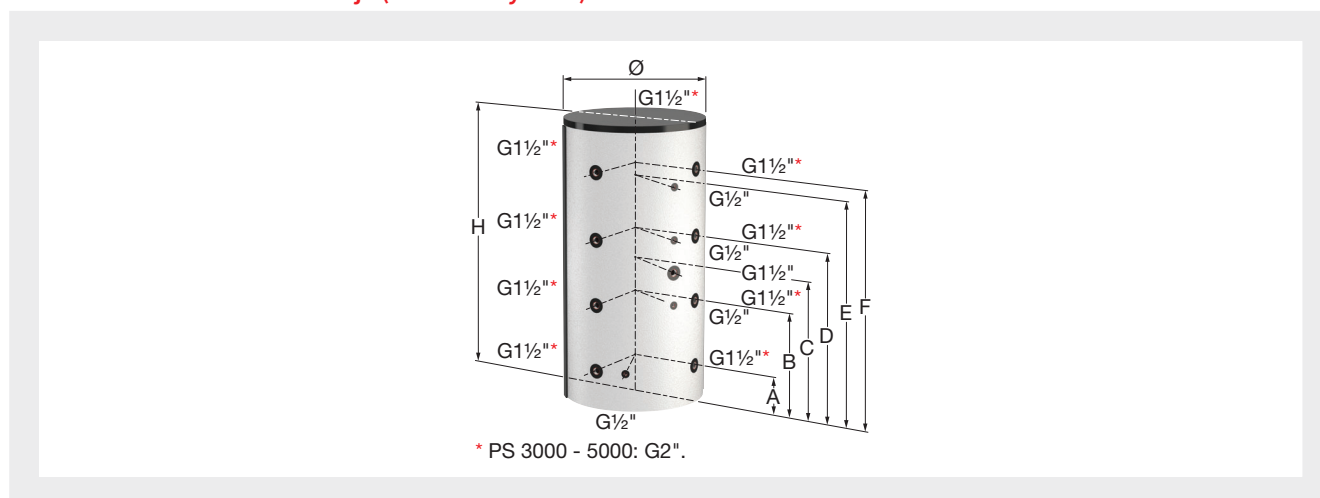
Přehled Ohřivačů vody a Akumulačních zásobníků Vám pomůže rychle a jednoduše najít správný produkt Flamco pro požadovanou aplikaci.







## PS 200 - 5000- Rozměrové údaje (umístění vývodů)



Typ	Připojení systému	Vzdálenost od základny po osu vývodů					
		A [mm]	B [mm]	C [mm]	D [mm]	E [mm]	F [mm]
PS 200	8	180	480	-	780	980	1080
PS 300	8	210	590	-	980	1260	1360
PS 500	8	180	600	770	1010	1330	1430
PS 600	8	180	730	980	1280	1730	1830
PS 750	8	270	690	940	1100	1420	1520
PS 850	8	270	740	970	1200	1570	1670
PS 1000 (Ø 790)	8	270	820	995	1370	1820	1920
PS 1000 (Ø 850)	8	305	790	1075	1220	1605	1705
PS 1200	8	305	855	1195	1405	1855	1955
PS 1500	8	340	890	1230	1440	1890	1990
PS 1800	8	350	850	1100	1350	1750	1850
PS 2000	8	350	900	1310	1450	1900	2000
PS 3000	8	450	1060	1390	1720	2240	2330
PS 4000	8	540	1150	1480	1810	2330	2420
PS 5000	8	695	1305	1635	1965	2485	2575

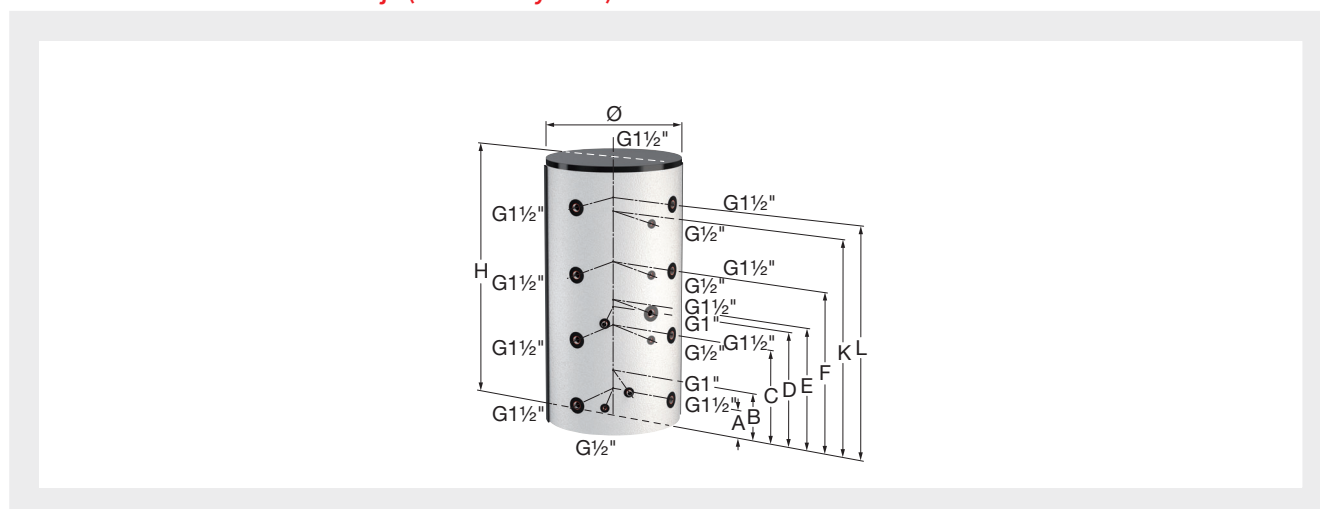
## PS 200 - 5000 - Technické údaje

Technické specifikace	PS 200 - 5000														
	200	300	500	600	750	850	1000 Ø790	1000 Ø850	1200	1500	1800	2000	3000	4000	5000
Celkové tepelné ztráty (EN 12897) [W]	62	75	92	110	120	129	142	141	133	162	173	183	n/a	n/a	n/a
Energetický štítek	C	C	C	C	C	C	C	C	C	C	C	C	n/a	n/a	n/a

n/a = nepoužitelné.



## PS-R 300 - 2000 - Rozměrové údaje (umístění vývodů)



Typ	Připojení systému	Vzdálenost od základny po osu vývodů							
		A [mm]	B [mm]	C [mm]	D [mm]	E [mm]	F [mm]	K [mm]	L [mm]
PS-R 300	8	210	310	590	750	-	880	1260	1360
PS-R 500	8	180	280	600	720	770	1010	1330	1430
PS-R 600	8	180	280	730	880	980	1280	1730	1830
PS-R 750	8	270	370	690	890	940	1100	1420	1520
PS-R 850	8	270	370	740	920	970	1200	1570	1670
PS-R 1000 (Ø790)	8	270	370	820	1010	1095	1370	1820	1920
PS-R 1000 (Ø850)	8	305	405	790	1005	1075	1220	1605	1705
PS-R 1200	8	305	405	855	1045	1195	1405	1855	1955
PS-R 1500	8	340	440	890	1040	1230	1440	1890	1990
PS-R 2000	8	350	450	900	1200	1310	1450	1900	2000

## PS-R 300 - 2000 - Technické údaje

Technické specifikace	PS-R 300 - 2000									
	300	500	600	750	850	1000 Ø790	1000 Ø850	1200	1500	2000
Celkové tepelné ztráty (EN 12897) [W]	74	91	109	119	128	141	140	132	161	182
Energetický štítek	C	C	C	C	C	C	C	C	C	C



# KOMBINOVANÝ AKUMULAČNÍ ZÁSOBNÍK PS-T PRO VYTÁPĚNÍ

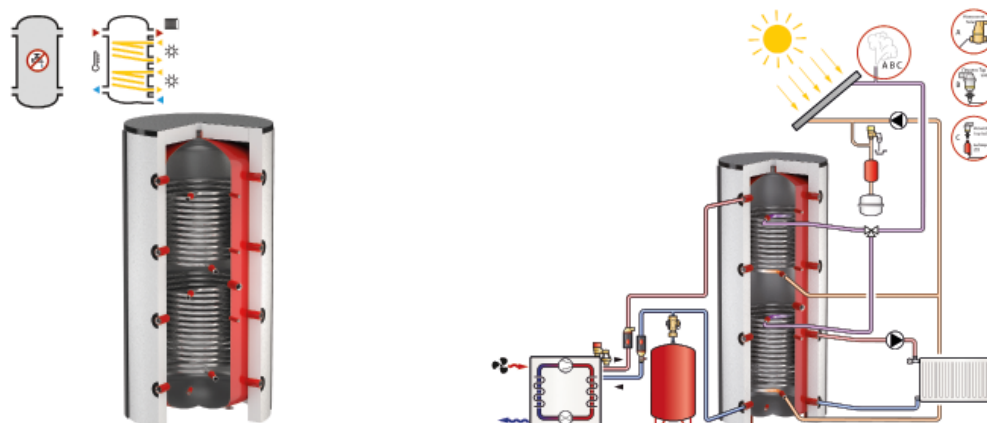
## PS-T 600 - 2000


Kombinovaný akumulční zásobník s jednou topnou spirálou (výměníkem) pro použití v uzavřených systémech vytápění. Zásobník je vybaven jednou topnou spirálou (výměníkem) pro připojení druhého zdroje tepla (například solární instalace).

- Ocelový vyrovnávací zásobník (vyroben z S235JR): plášť ošetřen práškovou barvou, vnitřně neošetřeno.
- Výškově nastavitelné nožičky pro přesné vyrovnání.
- Vybaven čtyřmi návarky G 1/2" pro jímkový teploměr a pro jímková čidla teploty.
- Připojení pod úhlem 90°, umožňující snadnější instalaci.
- Maximální provozní tlak: 3,0 bar (zásobník) / 10,0 bar (topná spirála).
- Maximální provozní teplota: 95 °C (zásobník) / 110 °C (topná spirála).

Izolace (není součástí zásobníku - nutno objednat samostatně, viz kapitola "Příslušenství pro ohřivače vody a akumulční zásobníky"):

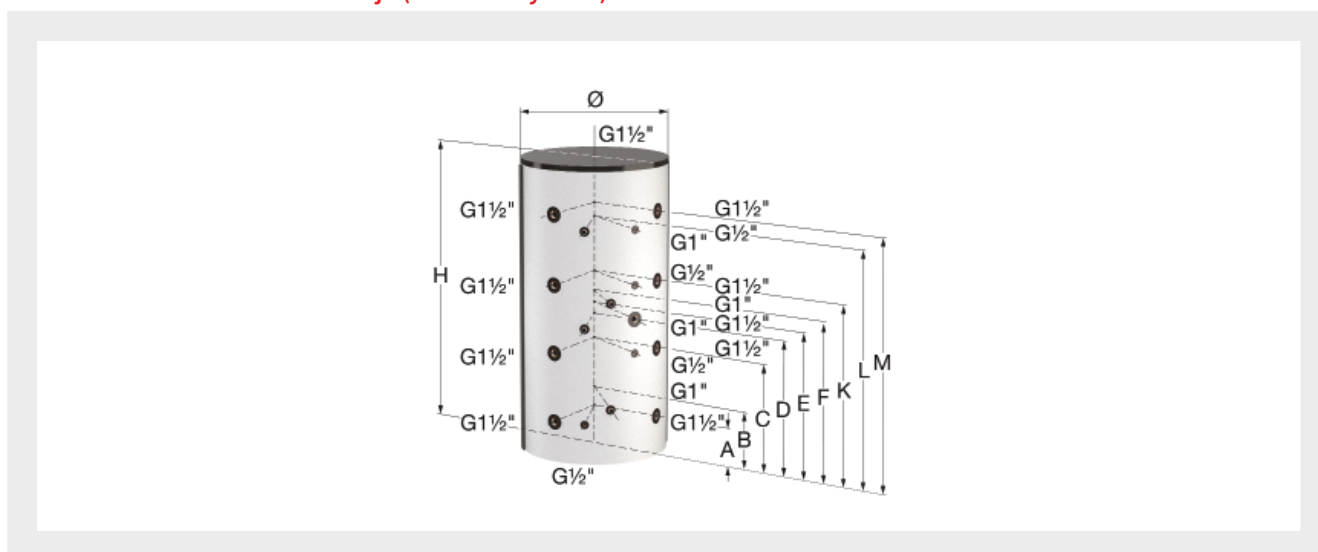
- Izolačním pláštěm EPS (požární odolnost B1) s polypropylenovou vnější vrstvou (požární odolnost B2), včetně dna a víka.
- Standardní barvy: bílá (RAL 9010) a hliník (RAL 9006).



Typ	Objem [l]	Rozměry *			Otopná plocha výměníku [m <sup>2</sup> ]	Hmotnost [kg]		Objednací číslo
		Ø [mm]	H [mm]	Sklopná výška [mm]				
<b>PS-T 600</b>	600	650	2050	2100	1,5 / 2,0	146	1	19353
<b>PS-T 750</b>	750	790	1800	1850	1,5 / 2,1	156	1	19354
<b>PS-T 850</b>	850	790	1950	2000	2,0 / 2,3	205	1	19355
<b>PS-T 1000 (Ø790)</b>	1000	790	2200	2250	2,2 / 2,7	245	1	19356
<b>PS-T 1000 (Ø850)</b>	1000	850	2000	2050	2,2 / 2,7	243	1	19357
<b>PS-T 1200</b>	1200	850	2250	2300	2,6 / 2,9	261	1	19358
<b>PS-T 2000</b>	2000	1100	2350	2400	3,5 / 5,0	396	1	19360

\* Rozměry bez izolace.

## PS-T 600 - 2000 - rozměrové údaje (umístění vývodů)



Typ	Připojení systému	Vzdálenost od základny po osu vývodů								
		A [mm]	B [mm]	C [mm]	D [mm]	E [mm]	F [mm]	K [mm]	L [mm]	M [mm]
PS-T 600	8	180	280	730	880	980	1240	1280	1680	1830
PS-T 750	8	270	370	690	890	940	1060	1100	1420	1520
PS-T 850	8	270	370	740	920	970	1090	1200	1570	1670
PS-T 1000 (Ø790)	8	270	370	820	1010	1095	1210	1370	1820	1920
PS-T 1000 (Ø850)	8	305	405	790	1005	1075	1125	1220	1605	1705
PS-T 1200	8	305	405	855	1045	1195	1295	1405	1855	1955
PS-T 1500	8	340	440	890	1040	1230	1370	1440	1890	1990
PS-T 2000	8	350	450	900	1200	1310	1380	1450	1900	2000

## PS-T 600 - 2000 - Technické údaje

Technické specifikace	PS-T 600 - 2000							
	600	750	850	1000 Ø790	1000 Ø850	1200	1500	2000
Celkové tepelné ztráty (EN 12897) [W]	108	118	127	140	139	131	160	181
Energetický štítek	C	C	C	C	C	C	C	C

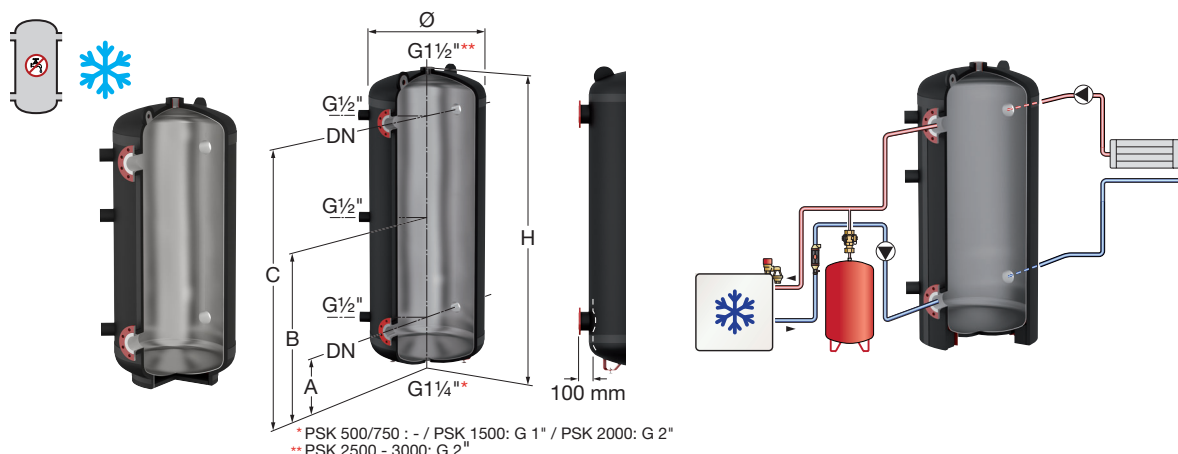
## ZÁSOBNÍ NÁDOBY PS-K


### PS-K 500 - 3000

Vyrovňovací nádoby s přírubovými přípojkami vhodné pro uzavřené systémy chlazení.

- Velké přírubové přípojky pro vysoký průtok vody.
- Robustní konstrukce, snadná montáž.
- Vnější plášť antikorozi epoxidová barva, uvnitř bez nátěru.
- Izolaci s uzavřenými buňkami, která je vhodná pro systémy chlazení, je nutno objednat samostatně.
- Cena a dodání bez izolace.
- Nádoba PS-K 500 – 750 l postavená na kruhovém podstavci, s nastavitelnými nožkami pro přesné vyrovnění.

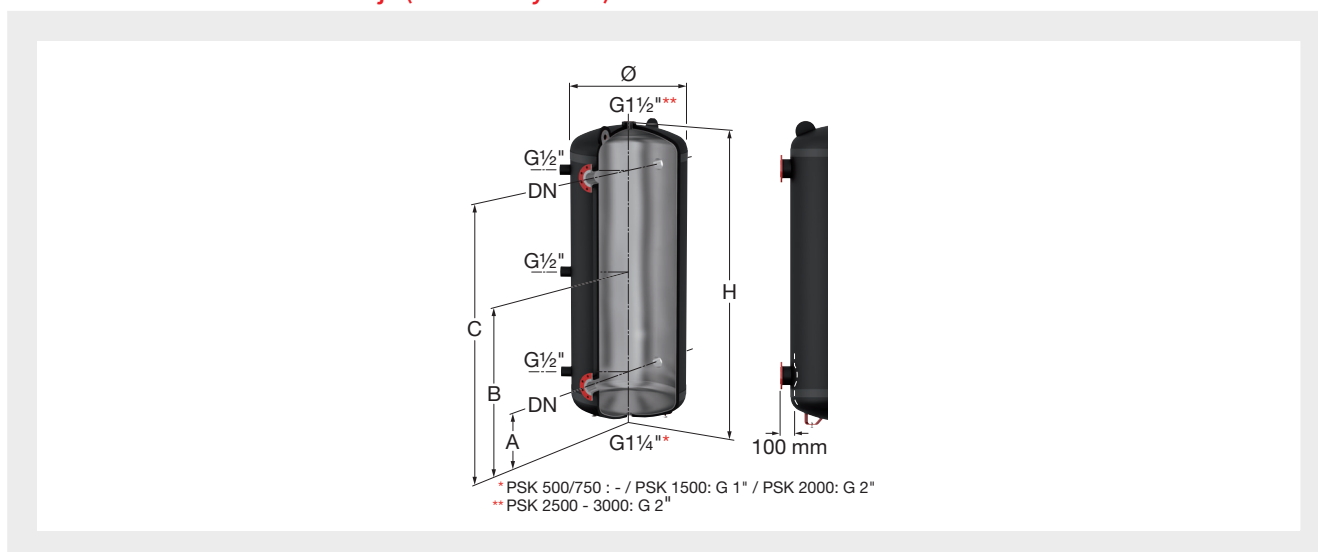
- Max. provozní tlak nádoby: 6,0 bar.
- Min. provozní teplota nádoby: -10 °C
- Max. provozní teplota nádoby: +50 °C
- Vhodné pro směs vody a glykolu až do 50 %.
- Materiál: ocel S235JR
- Přípojky:  
Vnitřní závit dle normy DIN ISO 228/T.1  
Příruby dle normy EN 1092-1/11 B1, PN 16.



Typ	Obsah [l]	Rozměry *			Hmotnost [kg]		Objednací číslo
		Ø [mm]	H [mm]	Sklopná výška [mm]			
<b>PS-K 500</b>	500	650	1640	1700	120	1	18260
<b>PS-K 750</b>	750	750	1970	2000	168	1	18261
<b>PS-K 1000</b>	1000	790	2220	2260	182	1	18262
<b>PS-K 1500</b>	1500	1000	2320	2380	299	1	18263
<b>PS-K 2000</b>	2000	1100	2350	2400	402	1	18264
<b>PS-K 2500</b>	2500	1200	2650	2700	547	1	18265
<b>PS-K 3000</b>	3000	1250	2830	3000	617	1	18266

\* Rozměry bez izolace.

## PS-K 500 - 3000 - rozměrové údaje (umístění vývodů)



Typ	Připojení systému	DN	Vzdálenost od základny po osu vývodů		
			A [mm]	B [mm]	C [mm]
PS-K 500	4	80	315	810	1305
PS-K 750	4	100	360	970	1580
PS-K 1000	4	125	385	1100	1815
PS-K 1500	4	150	460	1165	1870
PS-K 2000	4	200	500	1175	1850
PS-K 2500	4	200	520	1320	2120
PS-K 3000	4	200	640	1440	2240

## SMALTOVANÝ AKUMULAČNÍ ZÁSOBNÍK TEPLÉ VODY LS

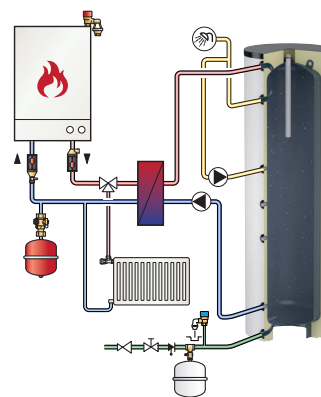
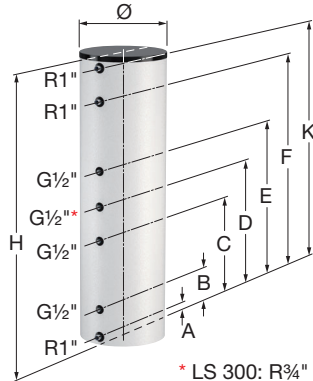
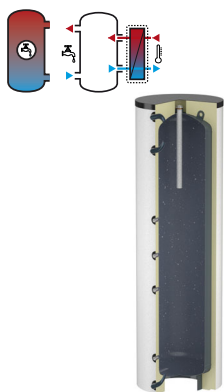
### LS 200 - 300

Smaltovaný akumulční zásobník teplé vody (bez výměníku). Tento zásobník je vyvinut pro systémy s externími výměníky tepla.

- Vnitřní plochy smaltovány podle DIN 4753 / díl 3.
- Optimální ochrana proti korozi podle DIN 4753 / díl 6 pro výrobu teplé vody pomocí standardní Mg-anody.
- S revizní přírubou (DN110) pro LS 500 a vyšší.
- Výškově nastavitelné nožičky pro přesné vyrovnaní.
- Maximální provozní tlak: 10,0 bar.
- Max. provozní teplota: 95 °C.
- Volitelné příslušenství: Jímkový teploměr TH 63/100 1/2" (obj. číslo 18925), jímkový teploměr TH 80/100 1/2" (obj. číslo 18926) a ponorná jímka TR 1/2" L = 300 mm (obj. číslo 18956).
- Vybaven návarky G 1/2" pro jímkový teploměr a pro jímkové čidlo teploty.

Izolace:

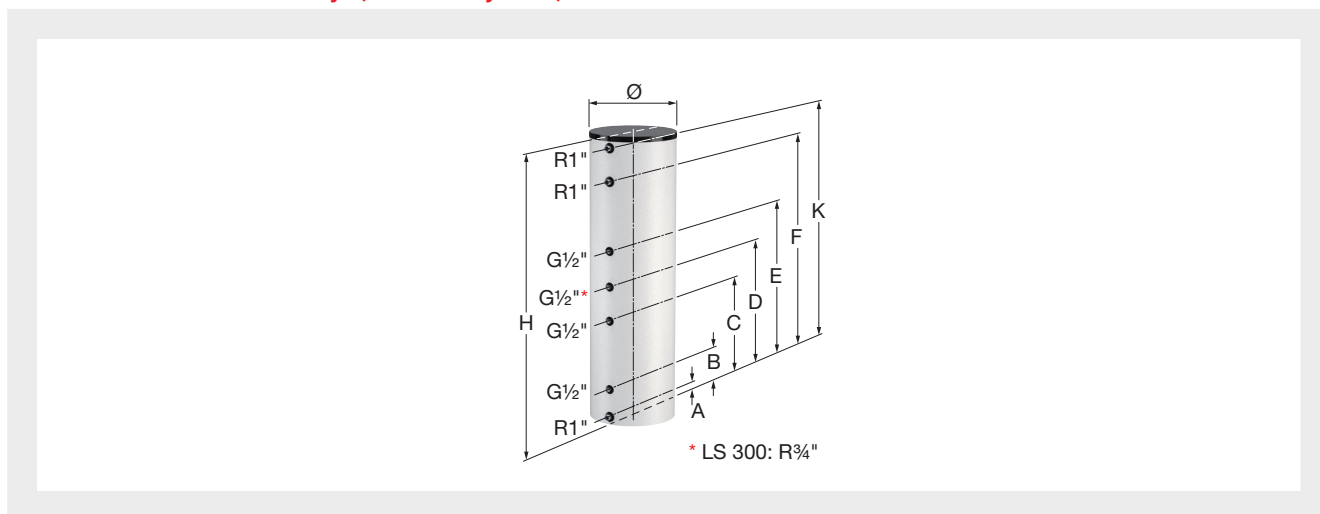
- Tvrdá PU pěna s plastovým opláštěním, včetně dna a víka.
- Standardní barvy: bílá (RAL 9010) a hliník (RAL 9006).



Typ	Objem [l]	Rozměry *			Barva izolace	Hmotnost [kg]		Objednací číslo
		Ø [mm]	H [mm]	Sklopná výška [mm]				
LS 200	200	560	1360	1500	bílá	55	1	18623
LS 200	200	560	1360	1500	hliník	55	1	18624
LS 300	300	660	1620	1750	bílá	95	1	18720
LS 300	300	660	1620	1750	hliník	95	1	18721

\* Rozměry bez izolace pro LS 500 a vyšší.

## LS 200 - 300 - rozměrové údaje (umístění vývodů)



Typ	Vzdálenost od základny po osu vývodů						
	A [mm]	B [mm]	C [mm]	D [mm]	E [mm]	F [mm]	K [mm]
LS 200	65	245	545	710	885	1075	1285
LS 300	65	310	-	850	950	1340	1560

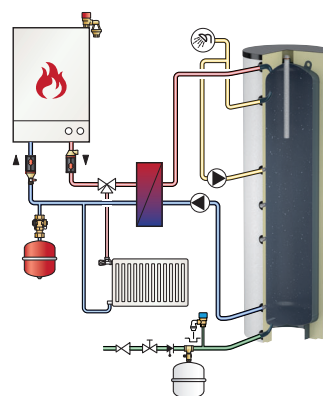
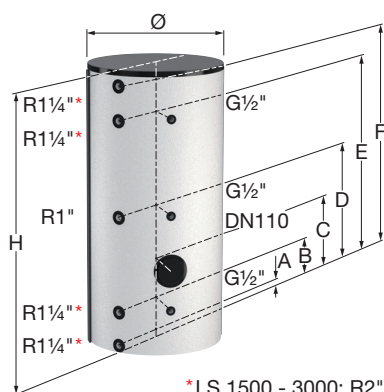
**LS 500 - 3000**

Smaltovaný akumulční zásobník teplé vody (bez výměníku). Tento zásobník je vyvinut pro systémy s externími výměníky tepla.

- Vnitřní plochy smaltovány podle DIN 4753 / díl 3.
- Optimální ochrana proti korozi podle DIN 4753 / díl 6 pro výrobu teplé vody pomocí standardní Mg-anody.
- S revizní přírubou (DN110) pro LS 500 a vyšší.
- Výškově nastavitelné nožičky pro přesné vyrovnání.
- Maximální provozní tlak: 10,0 bar.
- Maximální provozní teplota: 95 °C.
- Volitelné příslušenství: Jímkový teploměr TH 63/100 1/2" (obj. číslo 18925) a jímkový teploměr TH 80/100 1/2" (obj. číslo 18926), a ponorná jímka TR 1/2" L = 300 mm (obj. číslo 18956).
- Vybaven návarky G 1/2" pro jímkový teploměr a pro jímkové čidlo teploty.

Izolace:

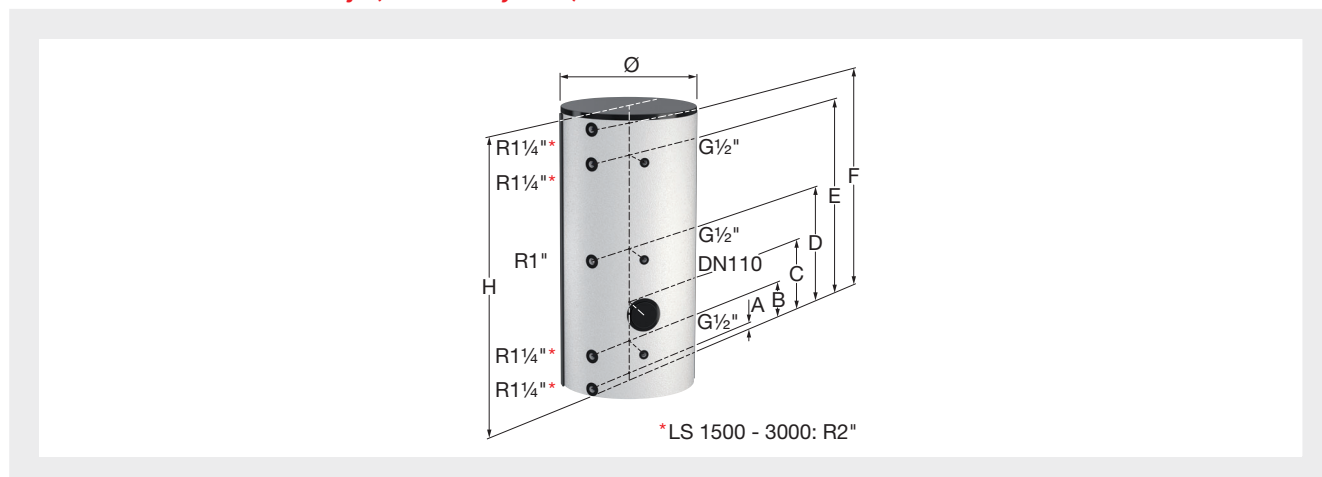
- Izolačním pláštěm EPS (požární odolnost B1) s polypropylenovou vnější vrstvou (požární odolnost B2), včetně dna a víka.
- Standardní barvy: bílá (RAL 9010) a hliník (RAL 9006).



Typ	Objem [l]	Rozměry *			Barva izolace	Hmotnost [kg]		Objednací číslo
		Ø [mm]	H [mm]	Sklopná výška [mm]				
LS 500	500	650	1640	1800	bílá	125	1	18630
LS 500	500	650	1640	1800	hliník	125	1	18635
LS 750	750	750	1970	2070	bílá	190	1	18637
LS 750	750	750	1970	2070	hliník	190	1	18638
LS 1000	1000	800	2230	2320	bílá	232	1	18640
LS 1000	1000	800	2230	2320	hliník	232	1	18641
LS 1500	1500	1000	2320	2480	bílá	397	1	18643
LS 1500	1500	1000	2320	2480	hliník	397	1	18644
LS 2000	2000	1100	2440	2600	bílá	474	1	18646
LS 2000	2000	1100	2440	2600	hliník	474	1	18647
LS 3000	3000	1200	2830	3000	bílá	730	1	18654

\* Rozměry bez izolace pro LS 500 a vyšší.

## LS 200 - 3000 - rozměrové údaje (umístění vývodů)



Typ	Vzdálenost od základny po osu vývodů					
	A [mm]	B [mm]	C [mm]	D [mm]	E [mm]	F [mm]
LS 500	60	285	485	830	1375	1600
LS 750	60	300	637	970	1420	1900
LS 1000	70	310	645	1100	1670	2160
LS 1500	85	385	585	1160	1935	2235
LS 2000	105	405	605	1180	1955	2235
LS 3000	95	420	620	1420	2405	2730

## LS - Technické údaje

Technické specifikace	LS							
	200	300	500	750	1000	1500	2000	3000
Celkové tepelné ztráty (EN 12897) [W]	83	89	89	119	147	161	183	n/a
Energetický štítek	C	C	C	C	C	C	C	n/a

n/a = nepoužitelné.



## NEREZOVÝ AKUMULAČNÍ ZÁSOBNÍK TEPLÉ VODY LS-E

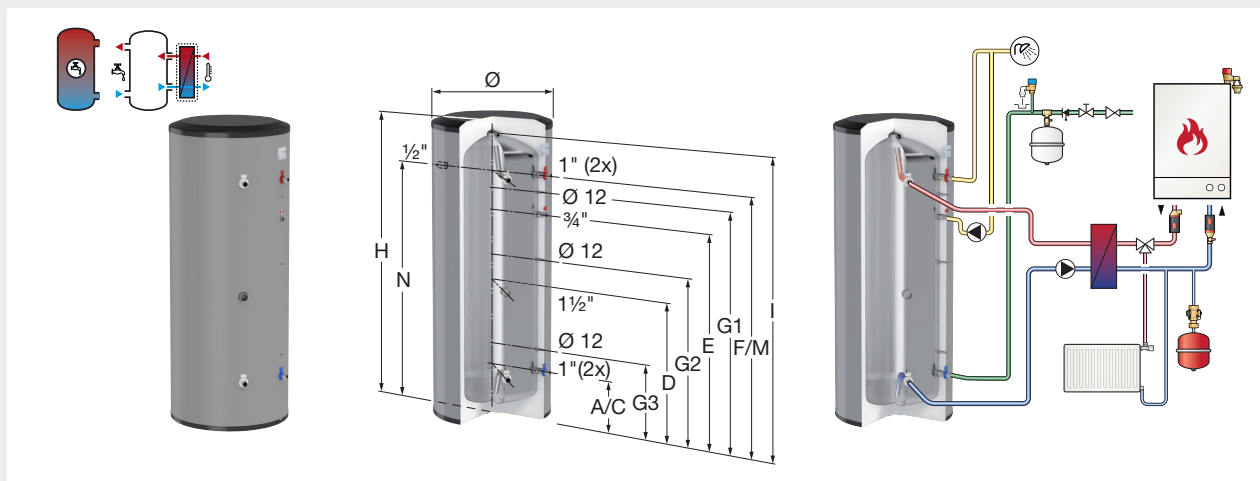
### LS-E 300 - 500

Nerezový akumulční zásobník teplé vody (bez výměníku). Tento zásobník je vyvinut pro systémy s externími výměníky tepla.

- Efektivnost: minimální tepelné ztráty = dlouhá tepelná stálost ohřáté teplé vody.
- Vyžaduje malou údržbu - bez anody.
- Nízká hmotnost.
- Vynikající stratifikace (vrstvení) vody v nádobě.
- Vysoká odolnost vůči chloridům (až 250 ppm).
- Maximální provozní tlak: 10,0 bar.
- Maximální provozní teplota: 95 °C.
- Nerezová ocel 1.4521.
- Zásobníky vybaveny připojením G 1 ½", vhodné pro připojení přídatných topných těles.
- Vybaven návarkem G 1/2" pro jímkový teploměr.
- Volitelné příslušenství: Jímkový teploměr TH 63/100 1/2" (obj. číslo 18925) a jímkový teploměr TH 80/100 1/2" (obj. číslo 18926).

Izolace:

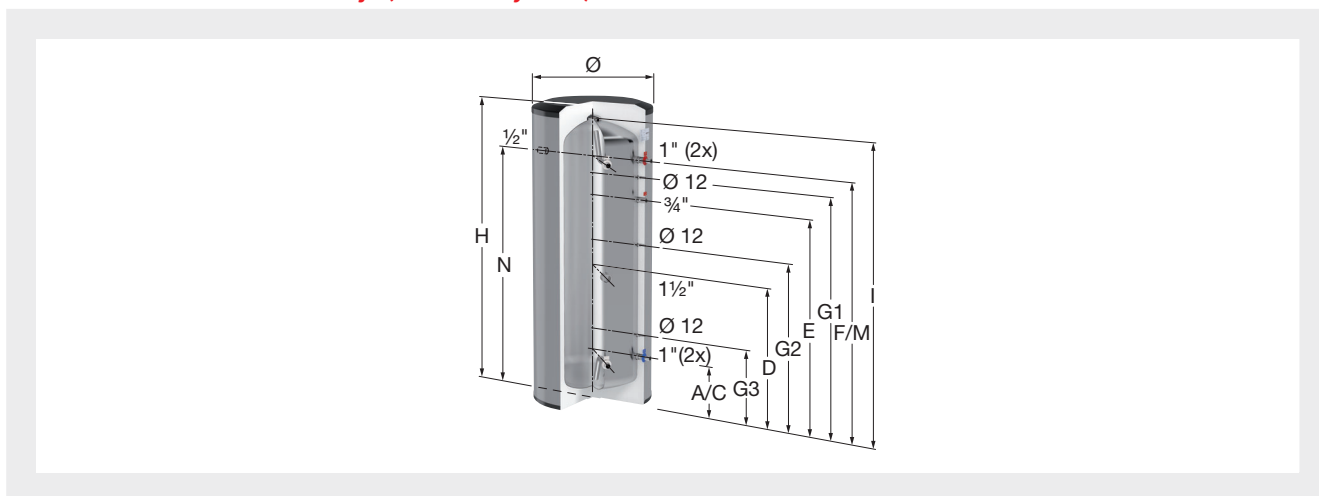
- Standardní barva: hliník.
- Z grafitového polystyrenu (GPS) s polypropylenovou vnější vrstvou (požární odolnost B2), včetně dna a víka.



Typ	Objem [l]	Rozměry *			Barva izolace	Hmotnost [kg]		Objednací číslo
		Ø [mm]	H [mm]	Sklopná výška [mm]				
LS-E 300	304	675	1804	1884	hliník	40	1	19950
LS-E 500	491	795	2020	2126	hliník	70	1	19951

\* Rozměry včetně izolace.

## LS-E 300 - 500 - rozměrové údaje (umístění vývodů)



Typ	Vzdálenost od základny po osu vývodů							
	A/C [mm]	D [mm]	G3 [mm]	G2 [mm]	E [mm]	G1 [mm]	F/M/N [mm]	I [mm]
LS-E 300	258	798	378	798	1131	1418	1543	1728
LS-E 500	283	929	437	1095	1369	1606	1723	1923

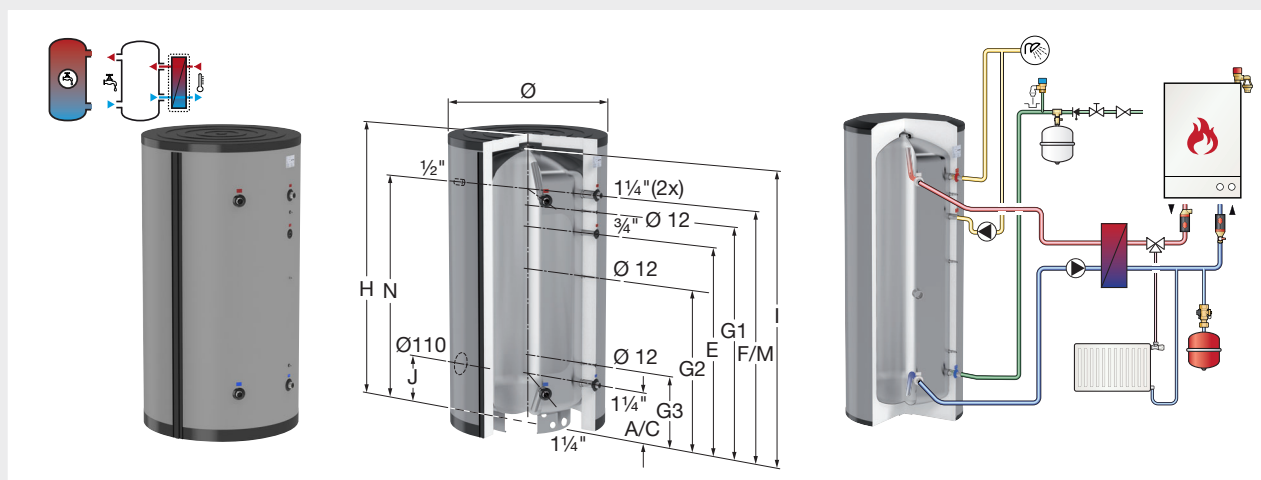
**LS-E 750 - 1000**

Nerezový akumulční zásobník teplé vody (bez výměníku). Tento zásobník je vyvinut pro systémy s externími výměníky tepla.

- Efektivnost: minimální tepelné ztráty = dlouhá tepelná stálost ohřáté teplé vody.
- Vyžaduje minimální údržbu - bez anody.
- Nízká hmotnost.
- Vynikající stratifikace (vrstvení) vody v nádobě.
- Vysoká odolnost vůči chloridům (až 250 ppm).
- Maximální provozní tlak: 10,0 bar.
- Maximální provozní teplota: 95 °C.
- Nerezová ocel 1.4521.
- Zásobník je vybaven přípojkou G 1 1/2", vhodné pro připojení předávného topného tělesa.
- Vybaven návarkem G 1/2" pro jímkový teploměr.
- Volitelné příslušenství: Jímkový teploměr TH 63/100 1/2" (obj. číslo 18925) nebo jímkový teploměr TH 80/100 1/2" (obj. číslo 18926).

Izolace:

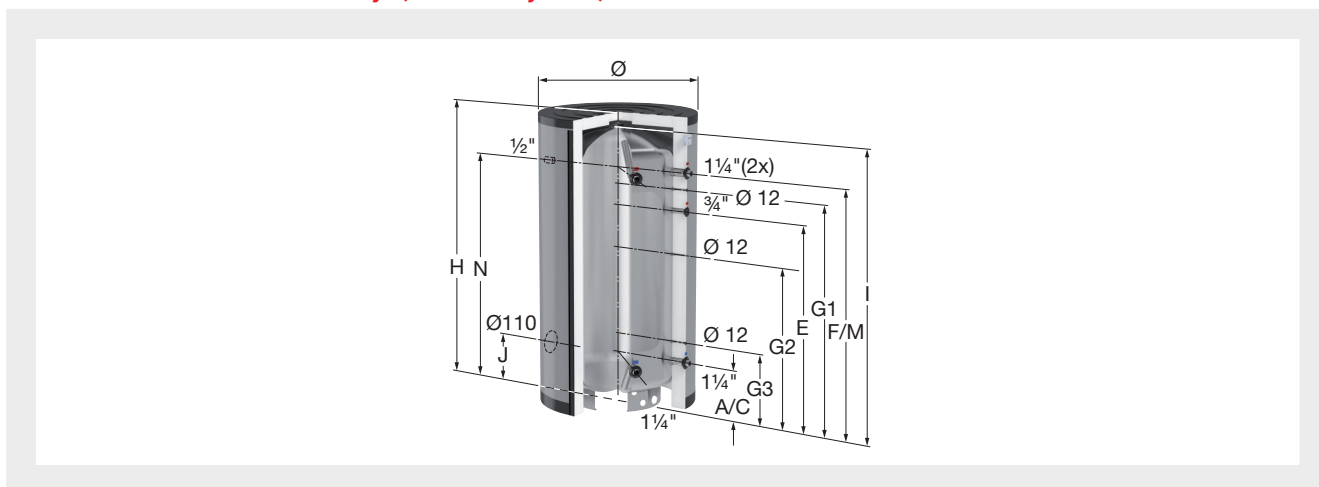
- Standardní barva: hliník.
- Z grafitového polystyrenu (GPS) s polypropylenovou vnější vrstvou (požární odolnost B2), včetně dna a víka.



Typ	Objem [l]	Rozměry *			Barva izolace	Hmotnost [kg]		Objednací číslo
		Ø [mm]	H [mm]	Sklopná výška [mm]				
<b>LS-E 750</b>	765	990	1867	2098	hliník	81	1	19442
<b>LS-E 1000</b>	967	990	2292	2481	hliník	97	1	19953

\* Rozměry včetně izolace.

## LS-E 750 - 1000 - Rozměrové údaje (umístění vývodů)



Typ	Vzdálenost od základny po osu vývodů							
	A/C [mm]	G3 [mm]	G2 [mm]	E [mm]	G1 [mm]	F/M/N [mm]	I [mm]	J [mm]
LS-E 750	323	448	1003	1278	1413	1518	1753	413
LS-E 1000	323	488	1128	1718	1838	1943	2188	413

## LS-E - Technické údaje

Technické specifikace	LS-E			
	300	500	750	1000
Celkové tepelné ztráty (EN 12897) [W]	56	71	104	122
Tloušťka izolace [mm]	85	95	100	100
Energetický štítek	B	B	C	C

# SMALTOVANÉ OHŘÍVAČE TEPLÉ VODY DUO 120 – 3000

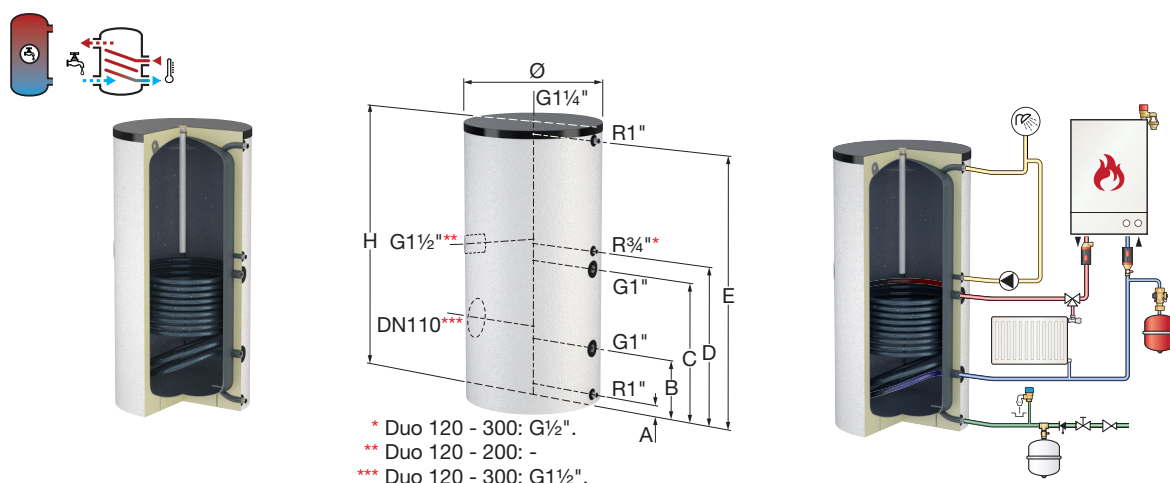
## Duo 120 - 500

Smaltovaný ohřivač teplé vody s jednou topnou spirálou (výměníkem).

- Vnitřní plochy smaltovány podle DIN 4753 / díl 3.
- Optimální ochrana proti korozi podle DIN 4753 / díl 6 pro výrobu teplé vody pomocí standardní Mg-anody.
- Vybaven vestavěným jímkovým teploměrem.
- Volitelné příslušenství: Sada výškově nastavitelných nožiček (obj. číslo 18989).
- Od 120 - 300 litrů, zásobníky vybaveny připojením 1 ½", vhodné pro připojení přídavného topného tělesa.
- Od 400 litrů, zásobníky vybaveny revizní přírubou DN110, vhodné pro připojení přídavného topného tělesa.
- Topná spirála (výměník) je navržena tak, aby zajistila komplexní ohřev teplé vody. Tím je zabráněno vzniku bakterií Legionella.
- Maximální provozní tlak: 10,0 bar (zásobník) / 16,0 bar (topná spirála).
- Maximální provozní teplota: 95 °C (zásobník) / 130 °C (topná spirála).

Izolace:

- Tvrdou PU pěnou s plastovým opláštěním, včetně dna a víka.
- Standardní barvy: bílá (RAL 9010) a hliník (RAL 9006).



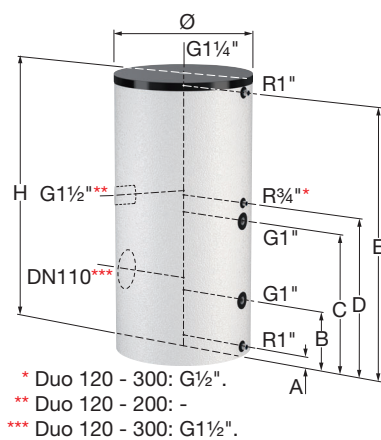
Typ	Objem [l]	Rozměry *			Otopná plocha výměníku [m <sup>2</sup> ]	Trvalý výkon [kW] **	Kapacita vody [l/h] **	Barva izolace	Hmotnost [kg]		Objednací číslo
		Ø [mm]	H [mm]	Sklopná výška [mm]							
<b>Duo 120</b>	120	560	940	1090	0,5	10,2	177	hliník	63	1	18501
<b>Duo 120</b>	120	560	940	1090	0,5	10,2	177	bílá	63	1	18500
<b>Duo 150</b>	150	560	1050	1200	0,6	11,6	202	hliník	68	1	18503
<b>Duo 150</b>	150	560	1050	1200	0,6	11,6	202	bílá	68	1	18502
<b>Duo 200</b>	200	560	1350	1500	0,9	18,6	323	hliník	86	1	18505
<b>Duo 200</b>	200	560	1350	1500	0,9	18,6	323	bílá	86	1	18504
<b>Duo 300</b>	300	660	1620	1750	1,3	29,5	513	hliník	105	1	18447
<b>Duo 300</b>	300	660	1620	1750	1,3	29,5	513	bílá	105	1	18435
<b>Duo 400</b>	400	750	1530	1715	1,6	35,4	615	hliník	158	1	18390
<b>Duo 400</b>	400	750	1530	1715	1,6	35,4	615	bílá	158	1	18423
<b>Duo 500</b>	500	750	1730	1895	2,0	45,2	785	hliník	181	1	18395
<b>Duo 500</b>	500	750	1730	1895	2,0	45,2	785	bílá	181	1	18429

\* Rozměry včetně izolace.

\*\* Při teplotě topné vody 80 °C a teplotě pitné vody 60 °C.



## Duo 120 - 500 - Rozměrové údaje (umístění vývodů)



Typ	Vzdálenost od základny po osu vývodů				
	A [mm]	B [mm]	C [mm]	D [mm]	E [mm]
Duo 120	65	245	545	635	885
Duo 150	65	245	590	690	985
Duo 200	65	245	710	885	1285
Duo 300	65	310	750	850	1560
Duo 400	70	330	770	870	1470
Duo 500	70	330	890	990	1670

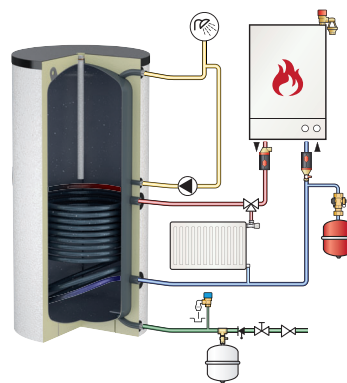
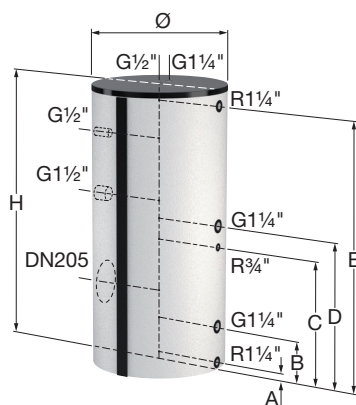
**Duo 750 - 1000**

Smaltovaný ohřivač teplé vody s jednou topnou spirálou (výměníkem).

- Vnitřní plochy smaltovány podle DIN 4753 / díl 3.
- Optimální ochrana proti korozi podle DIN 4753 / díl 6 pro výrobu teplé vody pomocí standardní Mg-anody.
- Vybaven návarkem G 1/2" pro jímkový teploměr.
- Volitelné příslušenství: Jímkový teploměr TH 63/100 1/2" (obj. číslo 18925) nebo jímkový teploměr TH 80/100 1/2" (obj. číslo 18926).
- Včetně svěrné lišty, pomocí které lze připojit teplotní čidlo v libovolné zvolené výšce, aby bylo dosaženo optimálního využití zásobníku teplé vody.
- Výškově nastavitelné nožičky pro přesné vyrovnání.
- Zásobníky vybaveny revizní přírubou DN205, vhodná pro připojení přídavných topných těles.
- Topná spirála (výměník) je navržena tak, aby zajistila komplexní ohřev teplé vody. Tím je zabráněno vzniku bakterií Legionella.
- Maximální provozní tlak: 10,0 bar (zásobník) / 16,0 bar (topná spirála).
- Maximální provozní teplota: 95 °C (zásobník) / 130 °C (topná spirála).

Izolace:

- Izolačním pláštěm EPS (požární odolnost B1) s polypropylenovou vnější vrstvou (požární odolnost B2), včetně dna a víka.
- Standardní barvy: bílá (RAL 9010) a hliník (RAL 9006).



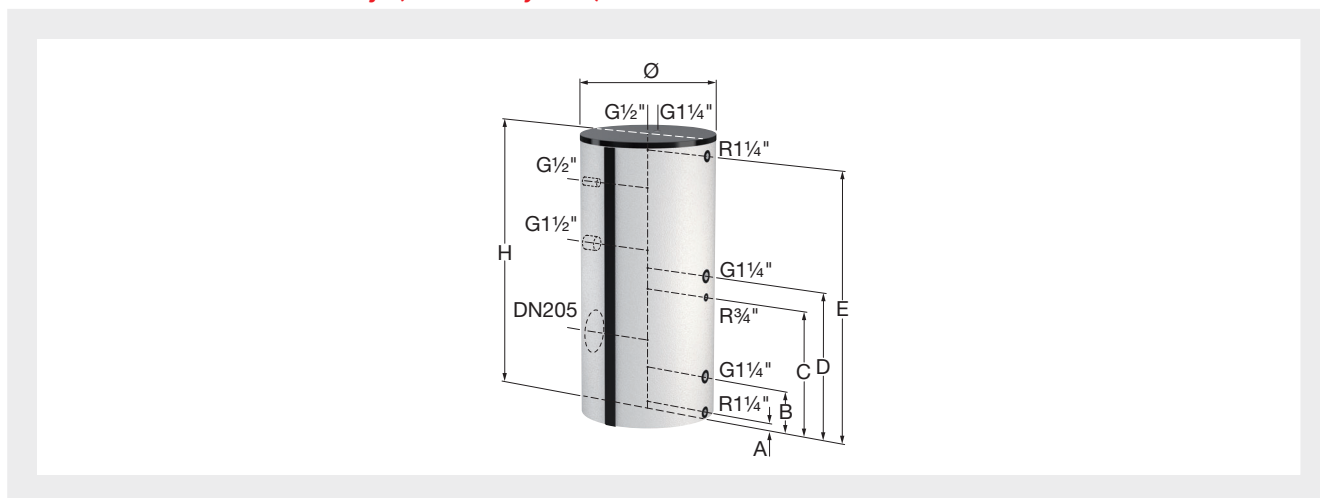
Typ	Objem [l]	Rozměry *			Otopná plocha výměníku [m <sup>2</sup> ]	Trvalý výkon [kW] **	Kapacita vody [l/h] **	Barva izolace	Hmotnost [kg]		Objednací číslo
		Ø [mm]	H [mm]	Sklopná výška [mm]							
<b>Duo 750</b>	750	750	1970	2070	2,7	67,1	1166	bílá	280	1	19297
<b>Duo 750</b>	750	750	1970	2070	2,7	67,1	1166	hliník	280	1	19298
<b>Duo 1000</b>	1000	800	2230	2320	3,2	73,9	1283	bílá	360	1	19305
<b>Duo 1000</b>	1000	800	2230	2320	3,2	73,9	1283	hliník	360	1	19306

\* Rozměry včetně izolace.

\*\* Při teplotě topné vody 80 °C a teplotě pitné vody 60 °C.



## Duo 750 - 1000 - Rozměrové údaje (umístění vývodů)



Typ	Vzdálenost od základny po osu vývodů				
	A [mm]	B [mm]	C [mm]	D [mm]	E [mm]
Duo 750	60	320	890	1040	1880
Duo 1000	70	330	960	1110	2140



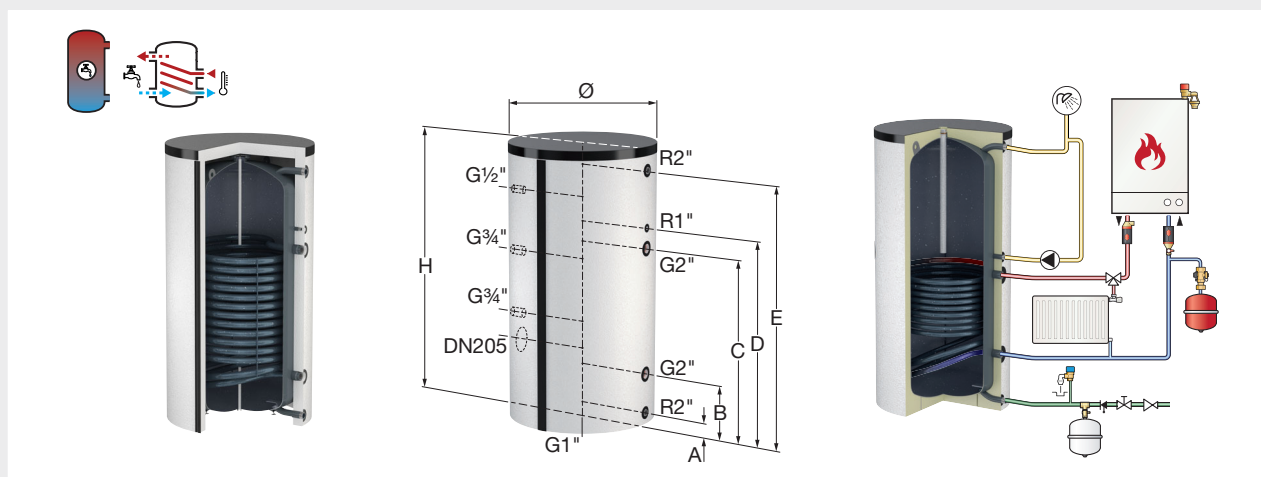
**Duo 1500 - 3000**

Smaltovaný ohřivač teplé vody s jednou topnou spirálou (výměníkem).

- Vnitřní plochy smaltovány podle DIN 4753 / díl 3.
- Optimální ochrana proti korozi podle DIN 4753 / díl 6 pro výrobu teplé vody pomocí anody bez údržby FSA.
- Vybaven návarkem G 1/2" pro jímkový teploměr.
- Volitelné příslušenství: Jímkový teploměr TH 63/100 1/2" (obj. číslo 18925) nebo jímkový teploměr TH 80/100 1/2" (obj. číslo 18926).
- Vybaven dvěma návarky G 3/4" pro jímkové čidlo teploty.
- Volitelné příslušenství: Ponorná jímková L = 200 mm (obj. číslo 18955).
- Výškově nastavitelné nožičky pro přesné vyrovnání.
- Zásobníky vybaveny revizní přírubou DN205, vhodná pro připojení přídavného topného tělesa.
- Topná spirála (výměník) je navržena tak, aby zajistila komplexní ohřev teplé vody. Tím je zabráněno vzniku bakterií Legionella.
- Maximální provozní tlak: 10,0 bar (zásobník) / 16,0 bar (topná spirála).
- Maximální provozní teplota: 95 °C (zásobník) / 130 °C (topná spirála).

Izolace:

- Izolačním pláštěm EPS (požární odolnost B1) s polypropylenovou vnější vrstvou (požární odolnost B2), včetně dna a víka.
- Standardní barvy: bílá (RAL 9010) a hliník (RAL 9006).

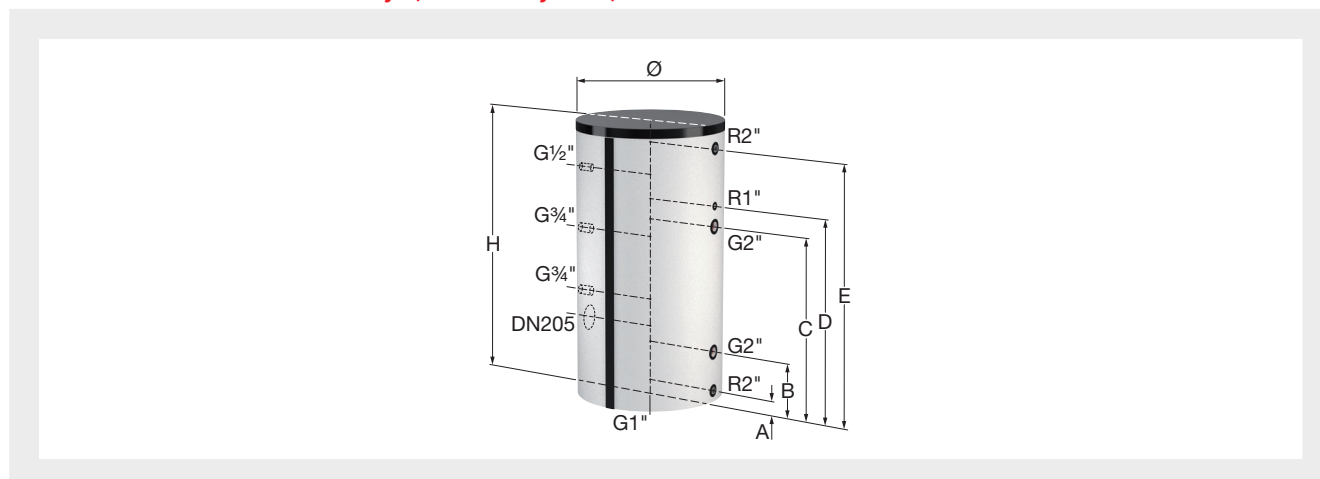


Typ	Objem [l]	Rozměry *			Otopná plocha výměníku [m <sup>2</sup> ]	Trvalý výkon [kW] **	Kapacita vody [l/h] **	Barva izolace	Hmotnost [kg]		Objednací číslo
		Ø [mm]	H [mm]	Sklopná výška [mm]							
<b>Duo 1500</b>	1500	1000	2320	2480	6,4	143	2383	bílá	570	1	19310
<b>Duo 1500</b>	1500	1000	2320	2480	6,4	143	2383	hliník	570	1	19311
<b>Duo 2000</b>	2000	1100	2400	2600	7,3	170	2951	bílá	666	1	19315
<b>Duo 2000</b>	2000	1100	2400	2600	7,3	170	2951	hliník	666	1	19316
<b>Duo 3000</b>	3000	1200	2830	3000	7,3	170	2951	bílá	939	1	19318

\* Rozměry včetně izolace.

\*\* Při teplotě topné vody 80 °C a teplotě pitné vody 60 °C.

## Duo 1500 - 3000 - Rozměrové údaje (umístění vývodů)



Typ	Vzdálenost od základny po osu vývodů				
	A [mm]	B [mm]	C [mm]	D [mm]	E [mm]
Duo 1500	85	435	1555	1735	2235
Duo 2000	105	455	1575	1755	2255
Duo 3000	95	470	1590	2205	2730

## Duo - technické údaje

Technické specifikace	Duo										
	120	150	200	300	400	500	750	1000	1500	2000	3000
Celkové tepelné ztráty (EN 12897) [W]	56	63	83	87	96	102	117	145	160	181	n/a
Energetický štítek	C	C	C	C	C	C	C	C	C	C	n/a
Tloušťka izolace [mm]	80	80	80	80	80	80	80	100	100	100	100
Trvalý výkon (T => 45 °C) [kW] **	14,7	16,7	26,8	42,8	51,3	65,4	97,7	107,5	207,9	247,9	247,9
Trvalý výkon (T => 60 °C) [kW] **	10,2	11,6	18,6	29,5	35,4	45,2	67,1	73,9	143,0	170,0	170,0
Trvalý výkon (T => 70 °C) [kW] **	11,8	13,5	21,5	34,3	41,1	52,4	78,2	86,1	166,5	198,2	198,2
Špičkový průtok (T => 40 °C) [l/10 min.] *	94	100	147	200	294	300	574	600	800	1000	1200
Špičkový průtok (T => 60 °C) [l/10 min.] *	89	100	144	200	287	300	549	600	800	1000	1200
Trvalý výstup (T => 40 °C) [l/h] *	357	409	653	1038	1245	1588	2362	2599	5028	5980	5980
Trvalý výstup (T => 40 °C) [l/h] **	440	500	799	1279	1532	1953	2917	3211	6208	7402	7402
Trvalý výstup (T => 45 °C) [l/h] **	364	414	662	1059	1269	1617	2415	2659	5141	6128	6128
Trvalý výstup (T => 60 °C) [l/h] *	177	202	323	513	615	785	1166	1283	2483	2951	2951
Trvalý výstup (T => 70 °C) [l/h] **	171	195	312	497	595	759	1132	1246	2410	2869	2869
Výstup v první hodině (T => 40 °C) [l/h] *	391	442	691	1066	1331	1629	2543	2794	4978	5985	6336
Výstup v první hodině (T => 60 °C) [l/h] *	236	272	413	633	799	982	1521	1734	2990	3662	4190
Výstup v první hodině (T => 70 °C) [l/h] *	231	266	403	620	782	961	1492	1704	2933	3600	4132
Čas ohřevu (T => 40 °C) [min.] **	16	18	15	14	16	15	15	19	14	16	24
Čas ohřevu (T => 45 °C) [min.] **	20	22	18	17	19	19	19	23	18	20	29
Rychlost vypouštění [l/min]	10	10	15	20	30	30	60	60	80	100	120
Průtok teplé vody (T => 60 °C) [l/h] *	500	500	800	1500	1700	2100	3900	4400	8000	11000	11000
Otopná plocha výměníku [m <sup>2</sup> ]	0,5	0,6	0,9	1,3	1,6	2,0	2,7	3,2	6,4	7,3	7,3
Tlaková ztráta výměníku 80/60 °C [kPa]	0,4	0,5	1,6	6,8	10,2	18,7	5,4	7,3	5,0	9,8	9,8

\* Teplota topné vody: 80 °C, teplota studené vody: 10 °C.

\*\* Teplota topné vody: 90 °C, teplota studené vody: 10 °C.

n/a = nepoužitelné.

## NEREZOVÝ OHŘÍVAČ TEPLÉ VODY DUO HLS-E

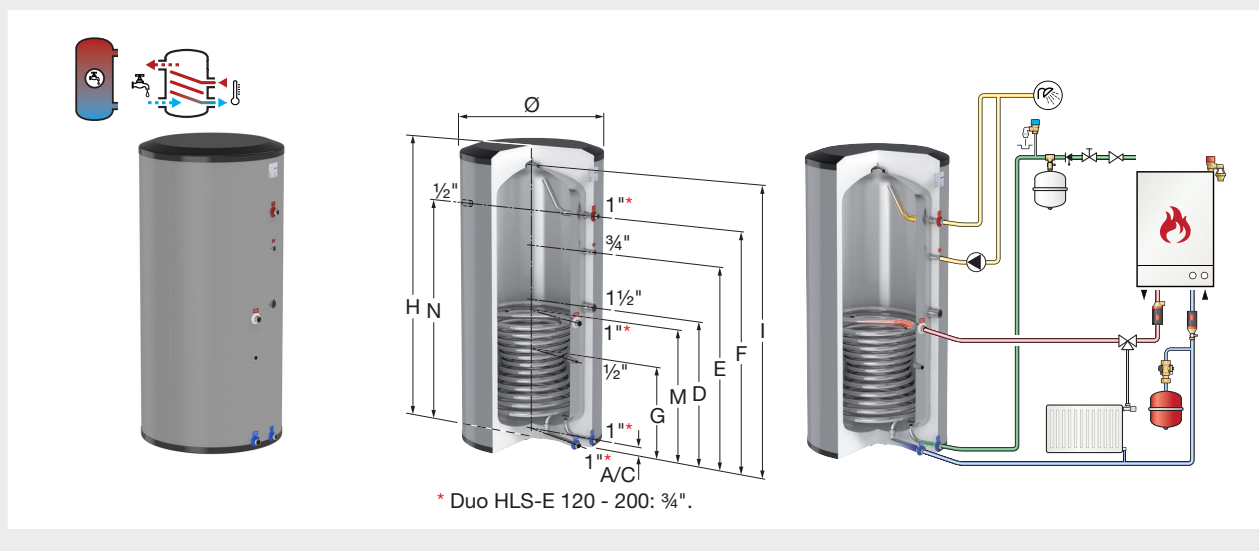
Nerezový ohříváč teplé vody s jednou topnou spirálou (výměníkem). Zásobníky Duo HLS-E poskytují optimální výkon v kombinaci s vysokou úrovní energetické účinnosti.

### Duo HLS-E 120 - 500

- Efektivnost: minimální tepelné ztráty a velmi rychlý ohřev teplé vody.
- Vyžaduje malou údržbu - bez anody.
- Nízká hmotnost.
- Vynikající stratifikace (vrstvení) vody v nádobě.
- Vysoká odolnost vůči chloridům (až 250 ppm).
- Maximální provozní tlak: 10,0 bar (zásobník) / 40,0 bar (topná spirála).
- Maximální provozní teplota: 95 °C (zásobník) / 130 °C (topná spirála).
- Nerezová ocel 1.4521.

Izolace:

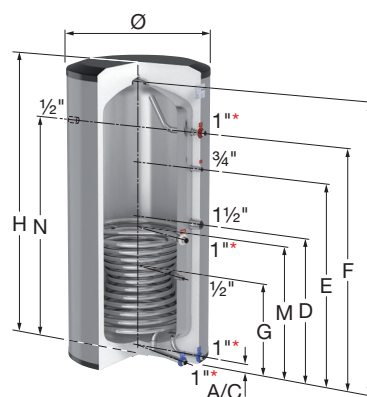
- Standardní barvy: bílá a hliník.
- Z grafitového polystyrenu (GPS) s polypropylenovou vnější vrstvou (požární odolnost B2), včetně dna a víka.



Typ	Objem [l]	Rozměry *			Barva izolace	Hmotnost [kg]		Objednací číslo
		Ø [mm]	H [mm]	Sklopná výška [mm]				
<b>Duo HLS-E 120</b>	119	595	994	1116	bílá	23	1	19900
<b>Duo HLS-E 150</b>	148	595	1185	1282	bílá	27	1	19901
<b>Duo HLS-E 150</b>	148	595	1185	1282	hliník	27	1	19902
<b>Duo HLS-E 200</b>	194	595	1487	1558	bílá	34	1	19903
<b>Duo HLS-E 200</b>	194	595	1487	1558	hliník	34	1	19904
<b>Duo HLS-E 300</b>	296	675	1805	1884	bílá	48	1	19905
<b>Duo HLS-E 300</b>	296	675	1805	1884	hliník	48	1	19906
<b>Duo HLS-E 400</b>	393	795	1720	1844	bílá	69	1	19907
<b>Duo HLS-E 400</b>	393	795	1720	1844	hliník	69	1	19908
<b>Duo HLS-E 500</b>	479	795	2020	2126	bílá	77	1	19909
<b>Duo HLS-E 500</b>	479	795	2020	2126	hliník	77	1	19910

\*Rozměry včetně tepelné izolace.

## Duo HLS-E 120 - 500 – Rozměrové údaje (umístění vývodů)



\* Duo HLS-E 120 - 200: 3/4\".

Typ	Vzdálenost od základny po osu vývodů						
	A/C [mm]	M [mm]	D [mm]	E [mm]	F/N [mm]	G [mm]	I [mm]
Duo HLS-E 120	50	390	-	618	748	293	933
Duo HLS-E 150	50	450	-	808	938	353	1123
Duo HLS-E 200	50	553	-	1110	1240	378	1425
Duo HLS-E 300	53	658	798	1028	1278	458	1728
Duo HLS-E 400	55	690	745	1228	1413	490	1613
Duo HLS-E 500	55	690	745	1523	1723	490	1923

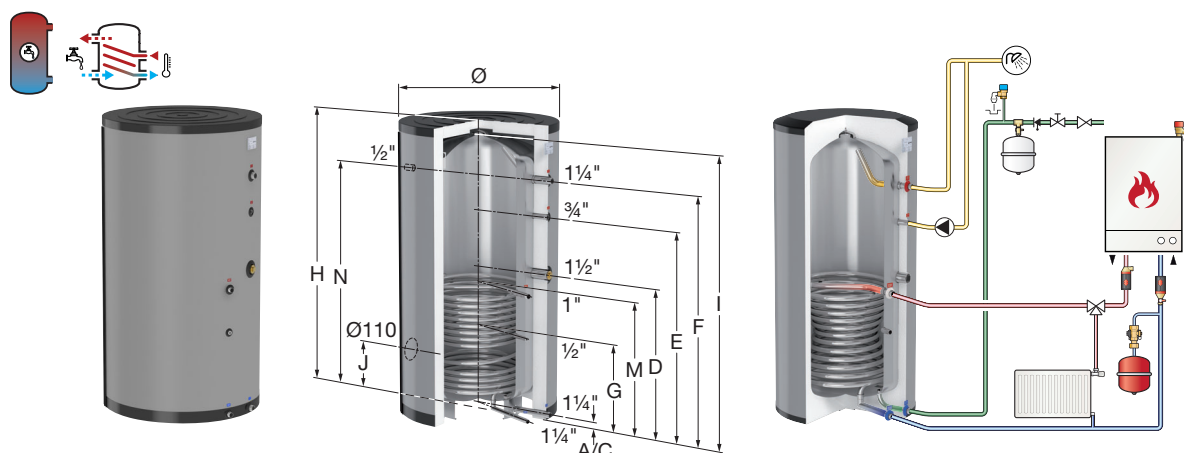
**Duo HLS-E 750 - 1000**

Nerezový ohřívač teplé vody s jednou topnou spirálou (výměníkem). Zásobníky Duo HLS-E poskytují optimální výkon v kombinaci s vysokou úrovní energetické účinnosti.

- Efektivnost: minimální tepelné ztráty a velmi rychlý ohřev teplé vody.
- Vyžaduje malou údržbu - bez anody.
- Nízká hmotnost.
- Vynikající stratifikace (vrstvení) vody v nádobě.
- Vysoká odolnost vůči chloridům (až 250 ppm).
- Vybaven návarkem G 1/2" pro jímkový teploměr nebo pro jímkové čidlo teploty.
- Volitelné příslušenství: Jímkový teploměr TH 63/100 1/2" (obj. číslo 18925) nebo jímkový teploměr TH 80/100 1/2" (obj. číslo 18926) a ponorná jímka TR 1/2" L = 300 mm (obj. číslo 18956).
- Maximální provozní tlak: 10,0 bar (zásobník) / 40,0 bar (topná spirála).
- Maximální provozní teplota: 95 °C (zásobník) / 130 °C (topná spirála).
- Nerezová ocel 1.4521.
- Zásobníky vybaveny připojením G 1 1/2", vhodné pro připojení přídavného topného tělesa.
- Zásobníky vybaveny revizní přírubou DN110.

Izolace:

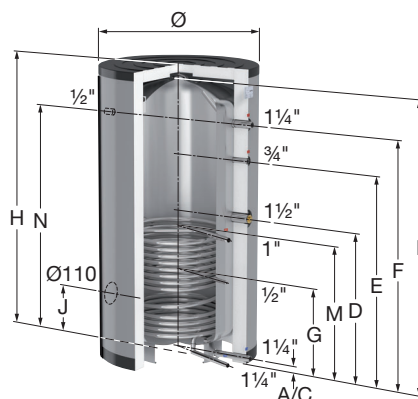
- Standardní barva: hliník.
- Z grafitového polystyrenu (GPS) s polypropylenovou vnější vrstvou (požární odolnost B1), včetně dna a víka.



Typ	Objem [l]	Rozměry *			Barva izolace	Hmotnost [kg]		Objednací číslo
		Ø [mm]	H [mm]	Sklopná výška [mm]				
<b>Duo HLS-E 750</b>	748	990	1859	2098	hliník	98	1	19411
<b>Duo HLS-E 1000</b>	950	990	2284	2481	hliník	114	1	19912

\* Rozměry včetně tepelné izolace.

## Duo HLS-E 750 - 1000 - Rozměrové údaje (umístění vývodů)



Typ	Vzdálenost od základny po osu vývodů							
	A/C [mm]	M [mm]	D [mm]	E [mm]	F/N [mm]	G [mm]	I [mm]	J [mm]
Duo HLS-E 750	50	838	936	1293	1518	568	1753	413
Duo HLS-E 1000	50	838	936	1718	1943	568	2188	413

## Duo HLS-E - Technické specifikace

Technické specifikace	Duo HLS-E							
	120	150	200	300	400	500	750	1000
Otopná plocha spodního výměníku [m <sup>2</sup> ]	0,57	0,66	0,91	1,32	1,59	1,59	2,25	2,25
Kontinuální výstupní výkon (DIN 4708) [kW]	29	33	42	65	85	85	130	130
Průtok užitkové vody (10 - 45 °C) [l/h]	712	810	1031	1596	2088	2088	3193	3193
Celkové tepelné ztráty (EN 12897) [W]	33	38	47	54	60	69	100	118
Tloušťka izolace [mm]	70	70	70	85	95	95	100	100
Energetický štítek	A	A	B	B	B	B	C	C
Propustnost topné vody [m <sup>3</sup> /h]	2,5	2,5	2,5	3	4	4	5	5
Tlaková ztráta [mbar]	75	90	125	260	190	190	380	380
Špičkový průtok (T = 40 °C) [l/10 min.] *	211	261	365	552	685	772	1211	1428
Špičkový průtok (T = 60 °C) [l/10 min.] *	157	194	268	403	513	600	890	1107
Špičkový průtok (T = 40 °C) [l/h] *	746	911	1320	2007	2370	2457	4001	4218
Špičkový průtok (T = 60 °C) [l/h] *	422	512	738	1113	1338	1425	2075	2292
Trvalý průtok (T = 40 °C) [l/h] *	642	780	1146	1746	2022	2022	3348	3348
Trvalý průtok (10 -> 40 °C, s vodou 90 °C) [l/h]	714	864	1272	1938	2250	2250	3240	3240
Čas ohřevu (10 => 40 °C, s vodou o 90 °C) [min.]	10	10	9	9	10	12	13	17
Výstupní výkon (při ΔT = 35 °C) [kW]	21,4	26	38,2	58,3	67,3	67,3	97,2	97,2
Čas ohřevu (při ΔT = 35 °C) [min.]	13	13	12	12	13	17	18	23
Jmenovitý výstupní výkon 85/65 °C výměníku [kW]	16,15	20,5	30,1	45,7	52,9	52,9	76,1	76,1
Trvalý průtok 85/65 °C [l/h]	266	322	474	720	834	834	1200	1200
Výstup v první hodině 85/65 °C [l]	370	453	648	981	1182	1269	1853	2070
Tlaková ztráta výměníku 85/65 °C [kPa]	1,1	1,9	5,2	15,9	8,3	8,3	22,9	22,9
Jmenovitý výstupní výkon 90/70 °C výměníku [kW]	21,2	25,7	37,3	56,3	65,4	65,4	93,9	93,9
Trvalý průtok 90/70 °C [l/h]	335	406	587	888	1031	1031	1479	1479
Výstup v první hodině 90/70 °C [l]	439	537	761	1149	1379	1466	2132	2349
Tlaková ztráta výměníku 90/70 °C [kPa]	1,7	2,8	7,6	23	12,0	12,0	34,1	34,1

\*Teplota topné vody: 85 °C. Průtok topné vody při jmenovitém výstupu 85/65 °C. Teplota studené vody: 10 °C.

# VYSOCE VÝKONNÝ SMALTOVANÝ OHŘÍVAČ TEPLÉ VODY DUO HLS

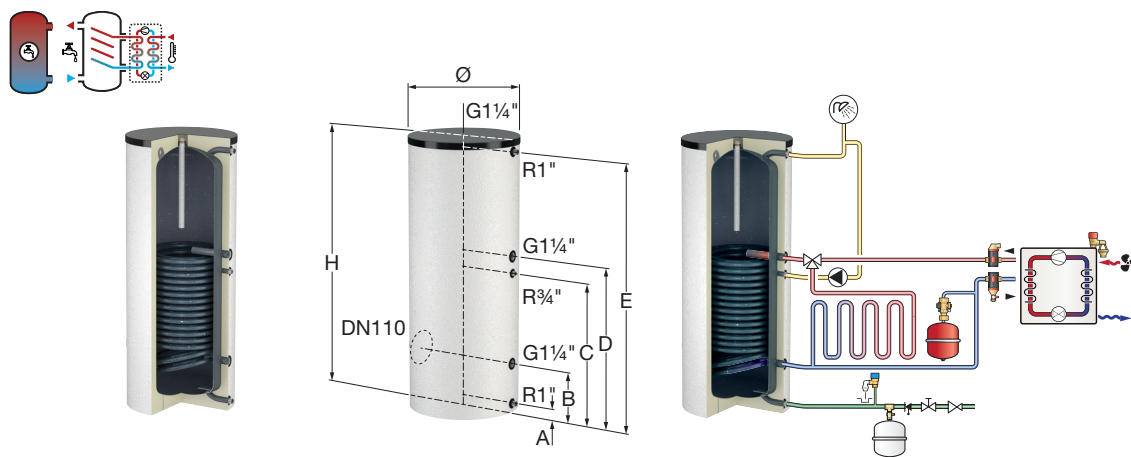
## Duo HLS 300 - 500


Vysoce výkonný smaltovaný ohříváč teplé vody s dvojitou topnou spirálou (výměníkem). Tento zásobník je speciálně vyvinut pro kombinaci s tepelnými čerpadly.

- Vnitřní plochy smaltovány podle DIN 4753 / díl 3.
- Optimální ochrana proti korozi podle DIN 4753 / díl 6 pro výrobu teplé vody pomocí standardní Mg-anody.
- Vybaven vestavěným jímkovým teploměrem.
- Volitelné příslušenství: Sada výškově nastavitelných nožiček (obj. číslo 18989).
- Zásobníky vybaveny revizní přírubou DN110, vhodná pro připojení přídavného topného tělesa.
- Topná spirála (výměník) je navržena tak, aby zajistila komplexní ohřev teplé vody. Tím je zabráněno vzniku bakterií Legionella.
- Maximální provozní tlak: 10,0 bar (zásobník) / 16,0 bar (topná spirála).
- Maximální provozní teplota: 95 °C (zásobník) / 110 °C (topná spirála).

Izolace:

- Tvrdou PU pěnou s plastovým opláštěním, včetně dna a víka.
- Standardní barva: bílá (RAL 9010).

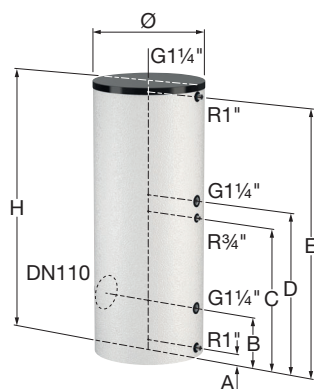


Typ	Objem [l]	Rozměry *			Otopná plocha výměníku [m <sup>2</sup> ]	Trvalý výkon [kW] **	Kapacita vody (l/h) **	Barva izolace	Hmotnost [kg]		Objednací číslo
		Ø [mm]	H [mm]	Sklopná výška [mm]							
<b>Duo HLS 300</b>	300	660	1710	1750	3,2	64,3	1117	bílá	160	1	18171
<b>Duo HLS 400</b>	400	750	1630	1715	4,1	80,6	1401	bílá	198	1	18176
<b>Duo HLS 500</b>	500	750	1830	1895	4,8	95,7	1663	bílá	222	1	18181

\* Rozměry včetně izolace.

\*\* Při teplotě topné vody 80 °C a teplotě pitné vody 60 °C.

## Duo HLS 300 - 500 - Rozměrové údaje (umístění vývodů)



Typ	Vzdálenost od základny po osu vývodů				
	A [mm]	B [mm]	C [mm]	D [mm]	E [mm]
Duo HLS 300	65	305	845	945	1560
Duo HLS 400	70	330	870	970	1470
Duo HLS 500	70	330	990	1090	1670



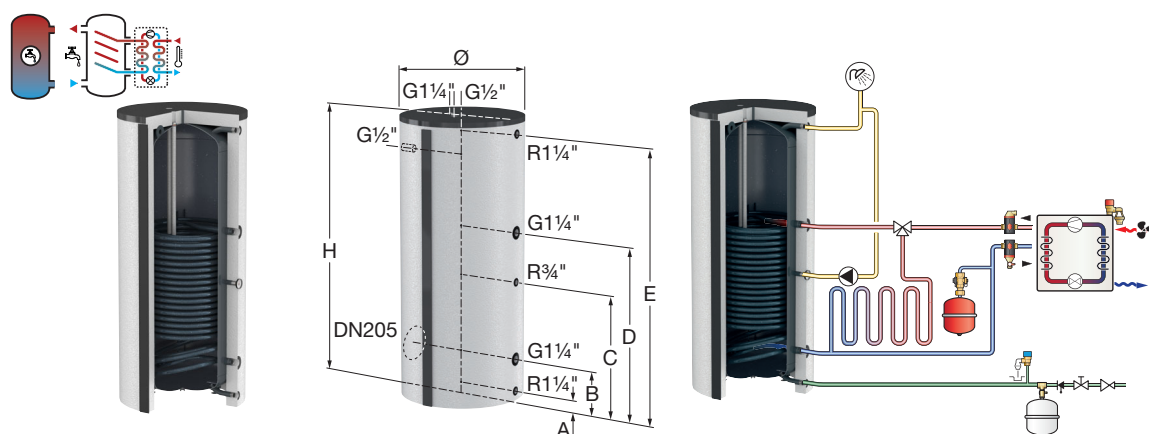
**Duo HLS 750 - 1000**

Vysoce výkonný smaltovaný ohřivač teplé vody s dvojitou topnou spirálou (výměníkem). Tento zásobník je speciálně vyvinut pro kombinaci s tepelnými čerpadly.

- Vnitřní plochy smaltovány podle DIN 4753 / díl 3.
- Optimální ochrana proti korozi podle DIN 4753 / díl 6 pro výrobu teplé vody pomocí standardní Mg-anody.
- Vybaven návarkem G 1/2" pro jímkový teploměr.
- Volitelné příslušenství: Jímkový teploměr TH 63/100 1/2" (obj. číslo 18925) nebo jímkový teploměr TH 80/100 1/2" (obj. číslo 18926).
- Výškově nastavitelné nožičky pro přesné vyrovnání.
- Včetně svěrné lišty, pomocí které lze připojit teplotní čidlo v libovolně zvolené výšce, aby bylo dosaženo optimálního využití zásobníku teplé vody.
- Zásobníky vybaveny revizní přírubou DN205, vhodná pro připojení přídavného topného tělesa.
- Topná spirála (výměník) je navržena tak, aby zajistila komplexní ohřev teplé vody. Tím je zabráněno vzniku bakterií Legionella.
- Maximální provozní tlak: 10,0 bar (zásobník) / 16,0 bar (topná spirála)..
- Maximální provozní teplota: 95 °C (zásobník) / 110 °C (topná spirála).

Izolace

- Izolačním pláštěm EPS (požární odolnost B1) s polypropylenovou vnější vrstvou (požární odolnost B2), včetně dna a víka.
- Standardní barva: bílá (RAL 9010).

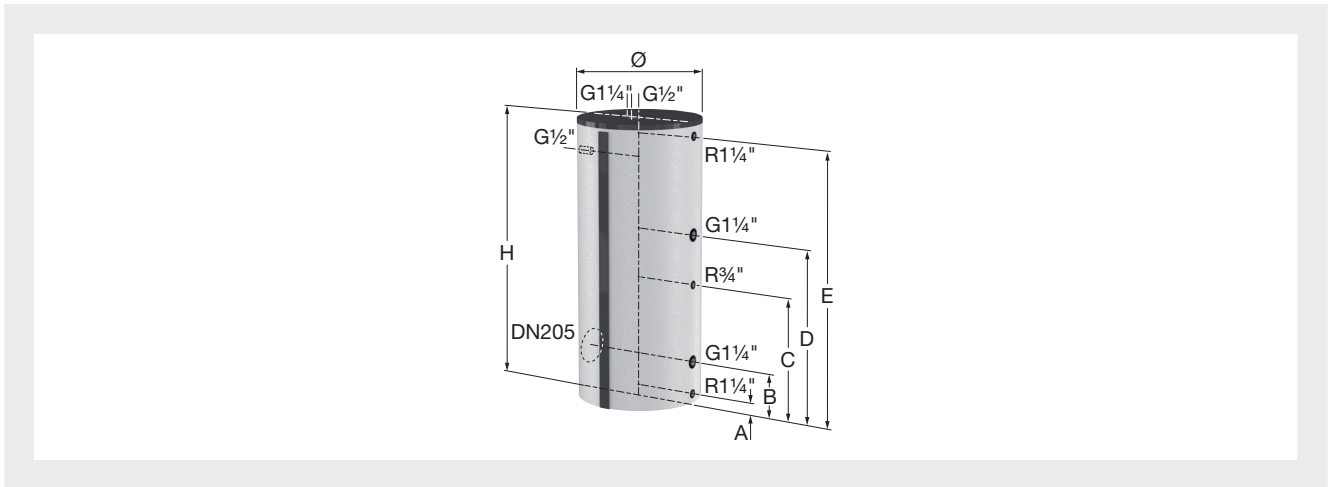


Typ	Objem [l]	Rozměry *			Otopná plocha výměníku [m <sup>2</sup> ]	Trvalý výkon [kW] **	Kapacita vody (l/h) **	Barva izolace	Hmotnost [kg]		Objednávací číslo
		Ø [mm]	H [mm]	Sklopná výška [mm]							
<b>Duo HLS 750</b>	750	750	1880	2070	6,2	123,6	2146	bílá	300	1	18184
<b>Duo HLS 1000</b>	1000	800	2250	2320	7,6	150,5	2614	bílá	360	1	18187

\* Rozměry včetně tepelné izolace.

\*\* Při teplotě topné vody 80 °C a teplotě pitné vody 60 °C.

## Duo HLS 750 - 1000 - Rozměrové údaje (umístění vývodů)



Typ	Vzdálenost od základny po osu vývodů				
	A [mm]	B [mm]	C [mm]	D [mm]	E [mm]
Duo HLS 750	60	320	890	1240	1880
Duo HLS 1000	70	330	900	1360	2140

## Duo HLS - Technické údaje

Technické specifikace	Duo HLS				
	300	400	500	750	1000
Celkové tepelné ztráty (EN 12897) [W]	91	95	101	115	143
Energetický štítek	C	C	C	C	C
Trvalý výkon (T=> 45 °C) [kW] **	93,4	116,9	138,7	179,6	218,6
Trvalý výkon (T=> 60 °C) [kW] *	64,3	80,6	95,7	123,6	150,5
Trvalý výkon (T=> 70 °C) [kW] **	75,2	94,1	111,7	144,5	175,9
Špičkový průtok (T=> 40 °C) [l/10 min.] *	323	421	518	705	810
Špičkový průtok (T=> 60 °C) [l/10 min.] *	266	350	433	614	754
Trvalý výstup (T=> 40 °C) [l/h] *	2255	2824	3353	4330	5272
Trvalý výstup (T=> 40 °C) [l/h] **	2786	3487	4138	5356	6519
Trvalý výstup (T=> 45 °C) [l/h] **	2309	2891	3430	4440	5404
Trvalý výstup (T=> 60 °C) [l/h] *	1117	1401	1663	2146	2614
Trvalý výstup (T=> 70 °C) [l/h] **	1088	1362	1617	2091	2546
Výstup v první hodině (T=> 40 °C) [l/h] *	2202	2775	3312	4314	5203
Výstup v první hodině (T=> 60 °C) [l/h] *	1197	1518	1819	2403	2933
Výstup v první hodině (T=> 70 °C) [l/h] **	1171	1483	1778	2355	2875
Čas ohřevu (T => 40 °C) [min.] **	6	7	7	8	9
Čas ohřevu (T => 45 °C) [min.] **	8	8	9	10	11
Otopná plocha výměníku [m <sup>2</sup> ]	3,10	4,10	4,80	6,20	7,60
Tlaková ztráta výměníku 80/60 °C [kPa]	11,6	18,4	26,8	17,7	27,1
Rychlost vypouštění [l/min]	30	40	50	70	80
Průtok teplé vody (T => 60 °C) [l/h] *	3000	3500	4000	6000	7000

\* Teplota topné vody: 80 °C, teplota studené vody: 10 °C.

\*\* Teplota topné vody: 90 °C, teplota studené vody: 10 °C.

## VYSOCE VÝKONNÝ NEREZOVÝ OHŘÍVAČ TEPLÉ VODY WPS-E

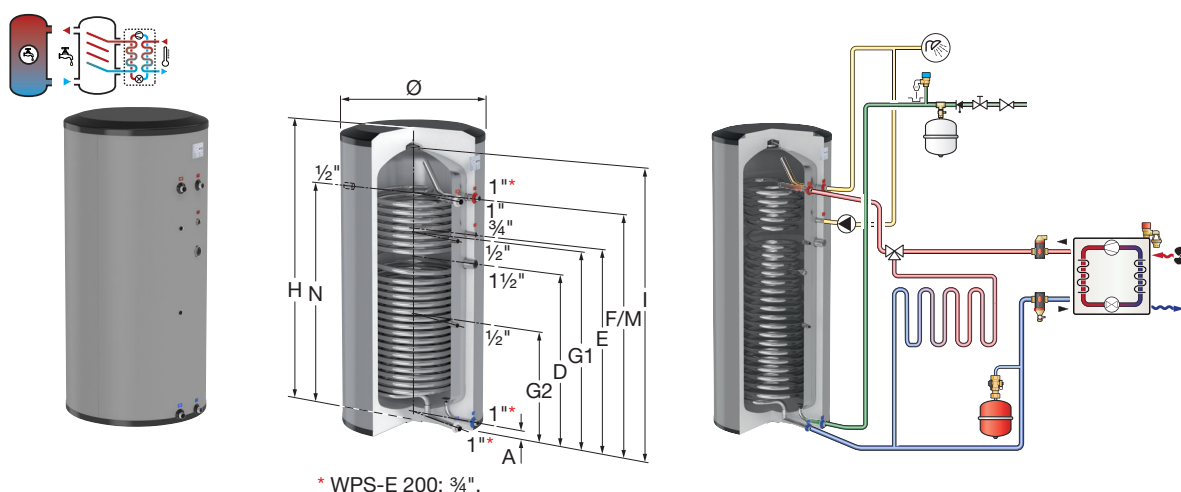
Vysoce výkonný nerezový ohřivač teplé vody s dvojitou topnou spirálou (výměníkem). Tento zásobník je speciálně vyvinut pro kombinaci s tepelnými čerpadly. Zásobníky WPS-E poskytují optimální výkon v kombinaci s vysokou úrovní energetické účinnosti.

### Vysoce výkonný nerezový ohřivač teplé vody WPS-E

- Efektivnost: minimální tepelné ztráty a velmi rychlý ohřev teplé vody.
- Vyžaduje malou údržbu - bez anody.
- Nízká hmotnost.
- Vynikající stratifikace (vrstvení) vody v nádobě.
- Vysoká odolnost vůči chloridům (až 250 ppm).
- Vybaven návarkem G 1/2" pro jímkový teploměr nebo pro jímkové čidlo teploty.
- Volitelné příslušenství: Jímkový teploměr TH 63/100 1/2" (obj. číslo 18925) nebo jímkový teploměr TH 80/100 1/2" (obj. číslo 18926) a ponorná jímka TR 1/2" L = 300 mm (obj. číslo 18956).
- Zásobníky vybaveny připojením G 1 1/2", vhodné pro připojení přídavného topného tělesa.
- Topná spirála (výměník) je navržena tak, aby zajistila komplexní ohřev teplé vody. Tím je zabráněno vzniku bakterií Legionella.
- Maximální provozní tlak: 10,0 bar (zásobník) / 40,0 bar (topná spirála).
- Maximální provozní teplota: 95 °C (zásobník) / 110 °C (topná spirála).
- Nerezová ocel 1.4521.

Izolace:

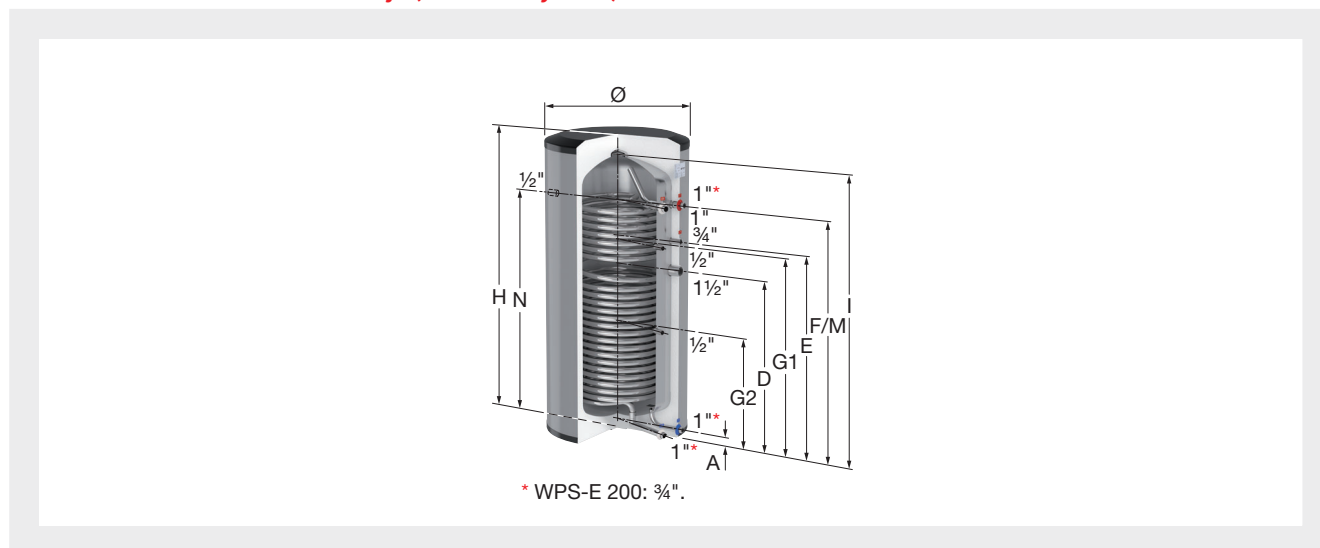
- Standardní barva: hliník.
- Z grafitového polystyrenu (GPS) s polypropylenovou vnější vrstvou (požární odolnost B2), včetně dna a víka.



Typ	Objem [l]	Ø [mm]	Rozměry		Barva izolace	Hmotnost [kg]		Objednací číslo
			H [mm]	Sklopná výška [mm]				
<b>WPS-E 200</b>	181	595	1487	1558	hliník	41	1	19930
<b>WPS-E 300</b>	283	675	1804	1884	hliník	61	1	19931

\*Rozměry včetně tepelné izolace.

## WPS-E 200 - 300 - Rozměrové údaje (umístění vývodů)



Typ	Vzdálenost od základny po osu vývodů							
	A [mm]	D [mm]	E [mm]	F/M [mm]	G1 [mm]	G2 [mm]	N [mm]	I [mm]
WPS-E 200	50	900	1010	1240	953	553	1240	1425
WPS-E 300	53	1158	1293	1543	1258	728	1543	1728

## WPS-E - Technické údaje

Technické specifikace	WPS-E	
	200	300
Otopná plocha výměníku [m <sup>2</sup> ]	2.5	2.9
Trvalý výstupní výkon (DIN 4708) [kW]	41 / 47	45 / 52
Průtok užitkové vody (10 - 45 °C) [l/h]	1008 / 1163	1104 / 1284
Celkové tepelné ztráty (EN 12897) [W]	48	55
Tloušťka izolace [mm]	70	85
Energetický štítek	B	B
Propustnost topné vody [m <sup>3</sup> /h]	2 / 3	2 / 3
Tlaková ztráta [mbar]	117 / 243	132 / 276
Špičkový průtok (T = 40 °C) [l/10 min.] *	707	868
Špičkový průtok (T = 60 °C) [l/10 min.] *	424	543
Špičkový průtok (T = 40 °C) [l/h] *	3472	4053
Špičkový průtok (T = 60 °C) [l/h] *	1774	2103
Trvalý průtok (T = 40 °C) [l/h] *	3318	3822
Trvalý průtok (10 -> 40 °C, s vodou 90 °C) [l/h]	3672	4260
Trvalý průtok (10 -> 40 °C, s vodou 90 °C) [min.]	3	3
Výstupní výkon (při ΔT = 35 °C) [kW]	115.3	127.1
Čas ohřevu (při ΔT = 35 °C) [min.]	4	5
Jmenovitý výstupní výkon 85/65 °C výměníku [kW]	86.5	99.7
Trvalý průtok 85/65 °C [l/h]	474	1572
Výstup v první hodině 85/65 °C [l]	648	1803
Tlaková ztráta výměníku 85/65 °C [kPa]	35.30	51.50
Jmenovitý výstupní výkon 90/70 °C výměníku [kW]	107.1	123.7
Trvalý průtok 90/70 °C [l/h]	293	1950
Výstup v první hodině 90/70 °C [l]	467	2181
Tlaková ztráta výměníku 90/70 °C [kPa]	51.80	75.90

\*Teplota topné vody: 85 °C. Průtok topné vody při jmenovitém výstupu 85/65 °C. Teplota studené vody: 10 °C.

## OHŘÍVAČE VODY UHP

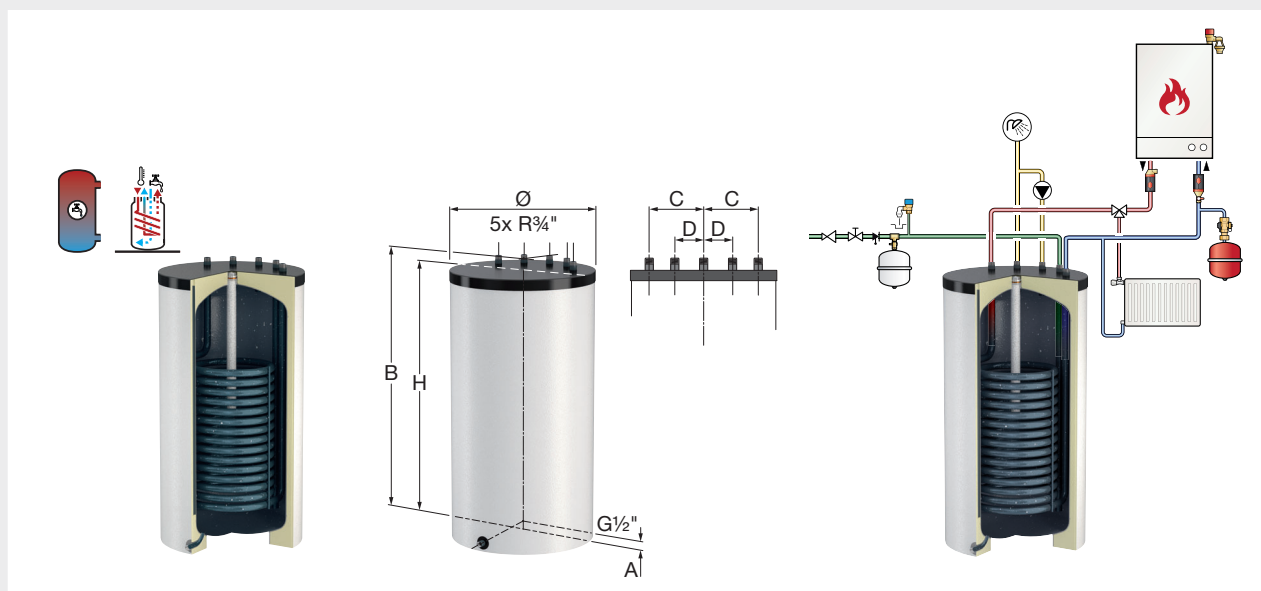
### UHP 110 - 160

Malý smaltovaný ohřivač teplé vody s vysoce výkonnou topnou spirálou (výměníkem) se všemi připojeními shora. Tento zásobník je speciálně vyvinut pro připojení k bytovým stanicím LogoTank.

- Vnitřní plochy smaltovány podle DIN 4753 / díl 3.
- Optimální ochrana proti korozi podle DIN 4753 / díl 6 pro výrobu teplé vody pomocí standardní Mg-anody.
- Vysoce výkonná topná spirála (výměník) s velkou účinností.
- Všechna systémová připojení jsou umístěna v horní části.
- Vybaven návarkem G 1/2" pro jímkové čidlo teploty.
- Volitelné příslušenství: Speciální provedení čisticí a kontrolní příruby včetně jímkového teploměru.
- Topná spirála (výměník) je navržena tak, aby zajistila komplexní ohřev teplé vody. Tím je zabráněno vzniku bakterií Legionella.
- Maximální provozní tlak: 10,0 bar (zásobník) / 16,0 bar (topná spirála).
- Maximální provozní teplota: 95 °C (zásobník) / 130 °C (topná spirála).

Izolace:

- Standardní barva: bílá (RAL 9010).
- Tvrdá PU pěna s plastovým opláštěním, včetně dna a víka.

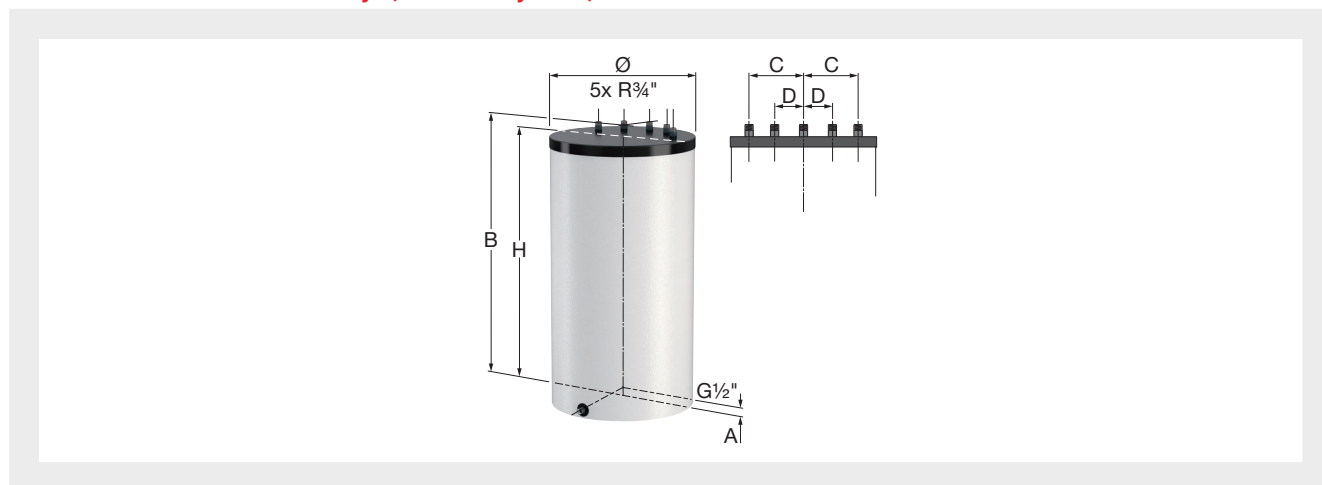


Typ	Objem [l]	Rozměry *		Otopná plocha výměníku [m <sup>2</sup> ]	Trvalý výkon **	Kapacita vody [l/h] **	Barva izolace	Hmotnost [kg]		Objednací číslo
		Ø [mm]	H [mm]							
<b>UHP 110</b>	110	550	805	1,1	24,7	428	bílá	69	1	19069
<b>UHP 160</b>	160	550	1055	1,3	29,9	519	bílá	88	1	19075

\* Rozměry včetně tepelné izolace.

\*\* Při teplotě topné vody 80 °C a teplotě pitné vody 60 °C.

## UHP 110 - 160 - Rozměrové údaje (umístění vývodů)



Typ	Vzdálenost od základny po osu vývodů			
	A [mm]	B [mm]	C [mm]	D [mm]
UHP 110	35	805	165	95
UHP 160	35	1055	165	95

## UHP - Technická data

Technické specifikace	UHP	
	110	160
Celkové tepelné ztráty (EN 12897) [W]	65	79
Energetický štítek	C	C
Trvalý výkon (T = 45 °C) [kW] **	35,5	43,2
Trvalý výkon (T=> 60 °C) [kW] *	24,7	29,9
Trvalý výkon (T=> 70 °C) [kW] **	28,5	34,6
Špičkový průtok (T=> 40 °C) [l/10 min.] *	110	156
Špičkový průtok (T=> 60 °C) [l/10 min.] *	93	134
Špičkový průtok (T=> 40 °C) [l/h] *	866	1049
Špičkový průtok (T=> 40 °C) [l/h] **	1059	1286
Trvalý výstup (T=> 45 °C) [l/h] **	877	1068
Trvalý výstup (T=> 60 °C) [l/h] *	428	519
Trvalý výstup (T=> 70 °C) [l/h] **	413	501
Výstup v první hodině (T=> 40 °C) [l/h] *	832	1030
Výstup v první hodině (T=> 60 °C) [l/h] *	450	566
Výstup v první hodině (T=> 70 °C) [l/h] **	437	551
Čas ohřevu (T => 40 °C) [min.] **	6	7
Čas ohřevu (T => 45 °C) [min.] **	8	9
Otopná plocha výměníku [m <sup>2</sup> ]	1,10	1,30
Tlaková ztráta výměníku 80/60 °C [kPa]	3,1	5,6
Průtok teplé vody (T = 60 °C) [l/h] *	1000	1300
Rychlost vypouštění [l/min.]	10	15

\*Teplota topné vody: 80 °C, teplota studené vody: 10 °C.

\*\*Teplota topné vody: 90 °C, teplota studené vody: 10 °C.

# SMALTOVANÝ SOLÁRNÍ OHŘÍVAČ TEPLÉ VODY DUO SOLAR

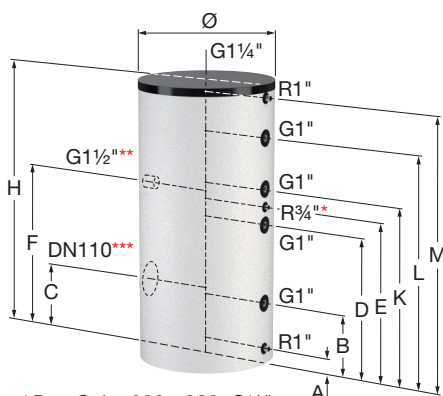
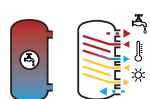
## Duo Solar 200 - 500

Smaltovaný solární ohříváč teplé vody se dvěma topnými spirálami (výměníky). Tento zásobník je speciálně vyvinut pro kombinaci se solárními systémy.

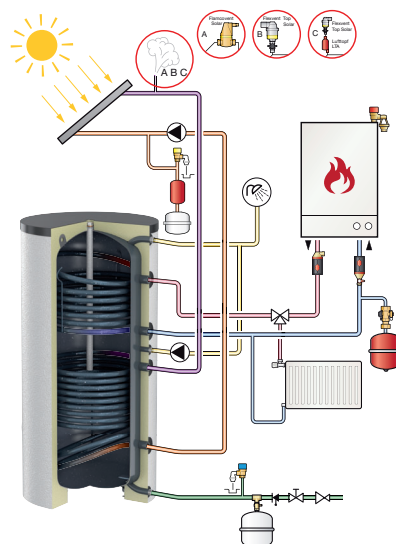
- Vnitřní plochy smaltovány podle DIN 4753 / díl 3.
- Optimální ochrana proti korozi podle DIN 4753 / díl 6 pro výrobu teplé vody pomocí standardní Mg-anody.
- Vybaven vestavěným jímkovým teploměrem.
- Volitelné příslušenství: Sada výškově nastavitelných nožiček (obj. číslo 18989).
- Od 200 - 300 litrů, zásobníky vybaveny připojením 1 ½", vhodné pro připojení přídavného topného tělesa.
- Od 400 litrů, zásobníky vybaveny revizní přírubou DN110, vhodná pro připojení přídavného topného tělesa.
- Topná spirála (výměník) je navržena tak, aby zajistila komplexní ohřev teplé vody. Tím je zabráněno vzniku bakterií Legionella.
- Maximální provozní tlak: 10,0 bar (zásobník) / 16,0 bar (topná spirála).
- Maximální provozní teplota: 95 °C (zásobník) / 130 °C (topná spirála).

Izolace:

- Standardní barvy: bílá (RAL 9010).
- Tvrdou PU pěnou s plastovým opláštěním, včetně dna a víka.



- \* Duo Solar 200 - 300: G1/2"
- \*\* Duo Solar 200: -
- \*\*\* Duo Solar 200 - 300: G1 1/2"



Typ	Objem [l]	Rozměry *			Otopná plocha výměníku [m <sup>2</sup> ]	Trvalý výkon ***	Kapacita vody (l/h) ***	Barva izolace	Hmotnost [kg]	Objednací číslo	
		Ø [mm]	H [mm]	Sklopná výška [mm]							
<b>Duo Solar 200</b>	200	560	1350	1500	0,5 / 0,9	12,0 / 18,6	208 / 323	bílá	96	1	18508
<b>Duo Solar 300</b>	300	660	1620	1750	1,0 / 1,3	21,7 / 29,7	376 / 513	bílá	125	1	18431
<b>Duo Solar 400</b>	400	750	1530	1715	1,0 / 1,6	23,6 / 35,4	410 / 615	bílá	176	1	18233
<b>Duo Solar 500</b>	500	750	1730	1895	1,0 / 2,0	23,6 / 45,2	410 / 785	bílá	199	1	18239

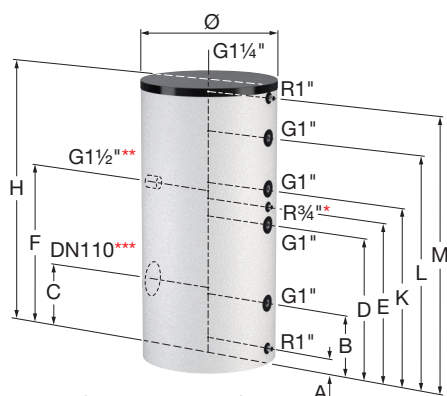
\* Rozměry včetně tepelné izolace.

\*\* Horní / dolní trvalý výkon.

\*\*\* Při teplotě topné vody 80 °C a teplotě pitné vody 60 °C.



## Duo Solar 200 - 500 - Rozměrové údaje (umístění vývodů)



- \* Duo Solar 200 - 300: G1 1/2"
- \*\* Duo Solar 200: -
- \*\*\* Duo Solar 200 - 300: G1 1/2"

Typ	Vzdálenost od základny po osu vývodů								
	A [mm]	B [mm]	C [mm]	D [mm]	E [mm]	F [mm]	K [mm]	L [mm]	M [mm]
<b>Duo Solar 200</b>	65	245	-	710	545	-	885	1085	1285
<b>Duo Solar 300 Ø660</b>	65	310	-	750	850	845	950	1270	1560
<b>Duo-Solar 400</b>	70	330	345	770	860	870	970	1250	1470
<b>Duo-Solar 500</b>	70	330	345	890	980	990	1090	1370	1670



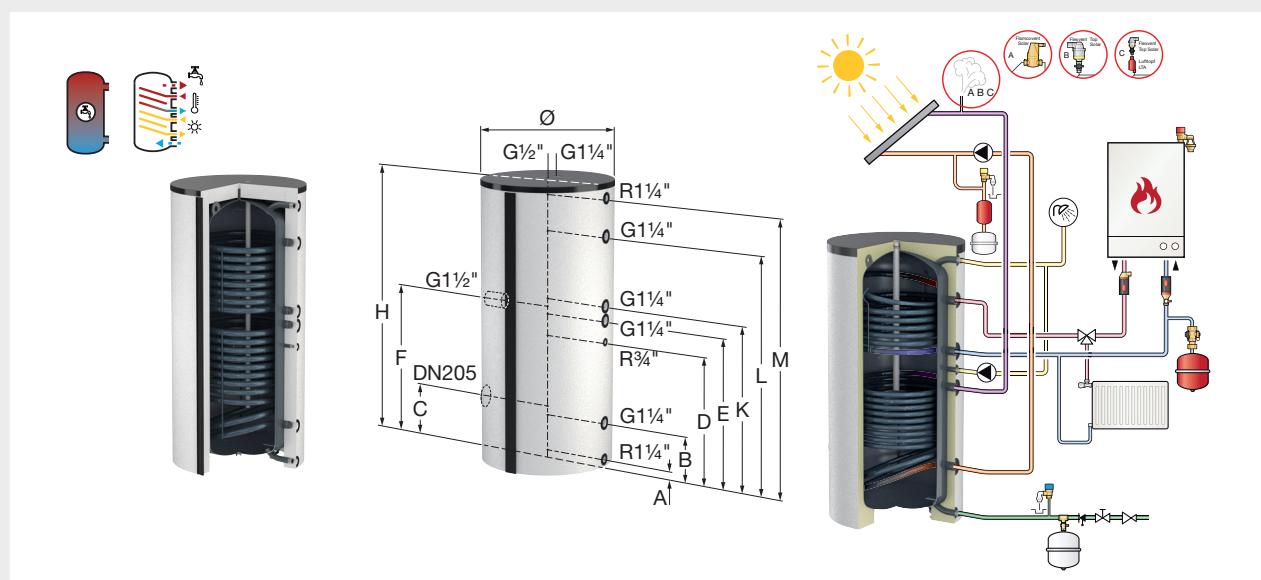
## Duo Solar 750 - 1000

Smaltovaný solární ohřívač teplé vody se dvěma topnými spirálami (výměníky). Tento zásobník je speciálně vyvinut pro kombinaci se solárními systémy.

- Vnitřní plochy smaltovány podle DIN 4753 / díl 3.
- Optimální ochrana proti korozi podle DIN 4753 / díl 6 pro výrobu teplé vody pomocí standardní Mg-anody.
- Vybaven návarkem G 1/2" pro jímkový teploměr.
- Volitelné příslušenství: Jímkový teploměr TH 63/100 1/2" (obj. číslo 18925) nebo jímkový teploměr TH 80/100 1/2" (obj. číslo 18926).
- Včetně svěrné lišty, pomocí které lze připojit teplotní čidlo v libovolně zvolené výšce, aby bylo dosaženo optimálního využití zásobníku teplé vody.
- Výškově nastavitelné nožičky pro přesné vyrovnání.
- Zásobníky vybaveny revizní přírubou DN205, vhodná pro připojení přidavného topného tělesa.
- Topná spirála (výměník) je navržena tak, aby zajistila komplexní ohřev teplé vody. Tím je zabráněno vzniku bakterií Legionella.
- Maximální provozní tlak: 10,0 bar (zásobník) / 16,0 bar (topná spirála).
- Maximální provozní teplota: 95 °C (zásobník) / 110 °C (topná spirála).

Izolace:

- Standardní barvy: bílá (RAL 9010).
- Izolačním pláštěm EPS (požární odolnost B1) s polypropylenovou vnější vrstvou (požární odolnost B2), včetně dna a víka.



Typ	Objem [l]	Rozměry *			Otopná plocha výměníku [m <sup>2</sup> ]	Trvalý výkon ***	Kapacita vody (l/h) ***	Barva izolace	Hmotnost [kg]		Objednávací číslo
		Ø [mm]	H [mm]	Sklopná výška [mm]							
<b>Duo Solar 750</b>	750	750	1970	2070	2,0 / 2,7	40,3 / 67,1	700 / 1166	bílá	320	1	19320
<b>Duo Solar 1000</b>	1000	800	2230	2320	2,1 / 3,2	46,0 / 73,9	798 / 1283	bílá	420	1	19325

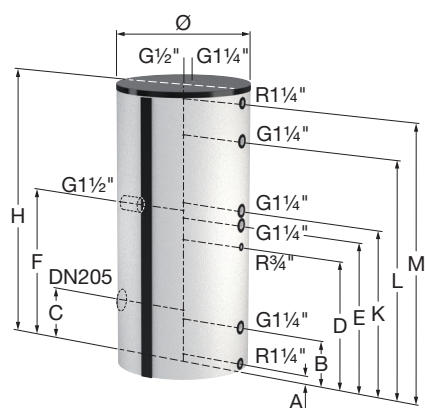
\* Rozměry včetně tepelné izolace.

\*\* Horní / dolní trvalý výkon.

\*\*\* Při teplotě topné vody 80 °C a teplotě pitné vody 60 °C.



## Duo Solar 750 - 1000 - Rozměrové údaje (umístění vývodů)



Typ	Vzdálenost od základny po osu vývodů								
	A [mm]	B [mm]	C [mm]	D [mm]	E [mm]	F [mm]	K [mm]	L [mm]	M [mm]
Duo-Solar 750	60	320	405	890	1040	1200	1140	1620	1880
Duo-Solar 1000	70	330	415	960	1260	1210	1260	1740	2140

**Duo Solar- technická data**

Technické specifikace	Duo Solar					
	200	300	400	500	750	1000
Celkové tepelné ztráty (EN 12897) [W]	83	89	95	109	116	144
Energetický štítek	C	C	C	C	C	C
Objem vody v horním výměníku (ne solární) [l]	61	129	148	174	282	394
Trvalý výkon (T=> 45 °C) [kW] **	17,4 / 26,8	31,5 / 42,8	34,4 / 51,3	34,4 / 65,4	58,5 / 97,7	66,3 / 107,5
Trvalý výkon (T=> 60 °C) [kW] *	12,0 / 18,6	21,7 / 29,5	23,6 / 35,4	23,6 / 45,2	40,3 / 67,1	46,0 / 73,9
Trvalý výkon (T=> 70 °C) [kW] **	13,9 / 21,5	25,2 / 34,3	27,5 / 41,1	27,5 / 52,4	46,9 / 78,2	53,5 / 86,1
Špičkový průtok (T=> 40 °C) [l/10 min.] *	96 / 147	165 / 200	202 / 294	214 / 300	373 / 574	443 / 600
Špičkový průtok (T=> 60 °C) [l/10 min.] *	72 / 144	133 / 200	160 / 287	176 / 300	298 / 549	378 / 600
Trvalý výstup (T=> 40 °C) [l/h] *	421 / 653	762 / 1038	831 / 1245	831 / 1588	1417 / 2362	1616 / 2599
Trvalý výstup (T=> 40 °C) [l/h] **	521 / 799	939 / 1279	1026 / 1532	1026 / 1953	1746 / 2917	1994 / 3211
Trvalý výstup (T=> 45 °C) [l/h] **	431 / 662	778 / 1059	850 / 1269	850 / 1617	1446 / 2415	1651 / 2659
Trvalý výstup (T=> 60 °C) [l/h] *	208 / 323	376 / 513	410 / 615	410 / 785	700 / 1166	798 / 1283
Trvalý výstup (T=> 70 °C) [l/h] **	202 / 312	365 / 497	398 / 595	398 / 759	678 / 1132	774 / 1246
Výstup v první hodině (T=> 40 °C) [l/h] *	447 / 691	800 / 1066	895 / 1331	906 / 1629	1554 / 2543	1790 / 2794
Výstup v první hodině (T=> 60 °C) [l/h] *	246 / 413	447 / 633	502 / 799	518 / 982	881 / 1521	1043 / 1734
Výstup v první hodině (T=> 70 °C) [l/h] **	240 / 403	437 / 620	490 / 782	507 / 961	861 / 1492	1021 / 1704
Čas ohřevu (T => 40 °C) [min.] **	7 / 15	8 / 14	9 / 16	10 / 15	10 / 15	12 / 19
Čas ohřevu (T => 45 °C) [min.] **	9 / 18	10 / 17	10 / 19	12 / 19	12 / 19	14 / 23
Otopná plocha výměníku horní / dolní [m <sup>2</sup> ]	0,50 / 0,90	1,00 / 1,30	1,00 / 1,60	1,00 / 2,00	2,00 / 2,70	2,10 / 2,30
Tlaková ztráta výměníku 80/60 °C horní / dolní [kPa]	1,0 / 1,6	3,4 / 6,8	4,7 / 10,2	4,7 / 18,7	1,1 / 5,4	1,8 / 7,3
Rychlost vypouštění horní / dolní [l/min.]	15 / 15	20 / 20	30 / 30	30 / 30	60 / 60	60 / 60
Průtok teplé vody (T = 60 °C) horní / dolní [l/h] *	850 / 800	1200 / 1500	1400 / 1700	1400 / 2100	2000 / 3900	2500 / 4400

\* Teplota topné vody: 80 °C, teplota studené vody: 10 °C.

\*\* Teplota topné vody: 90 °C, teplota studené vody: 10 °C.

# NEREZOVÝ SOLÁRNÍ OHŘÍVAČ TEPLÉ VODY DUO HLS-E SOLAR

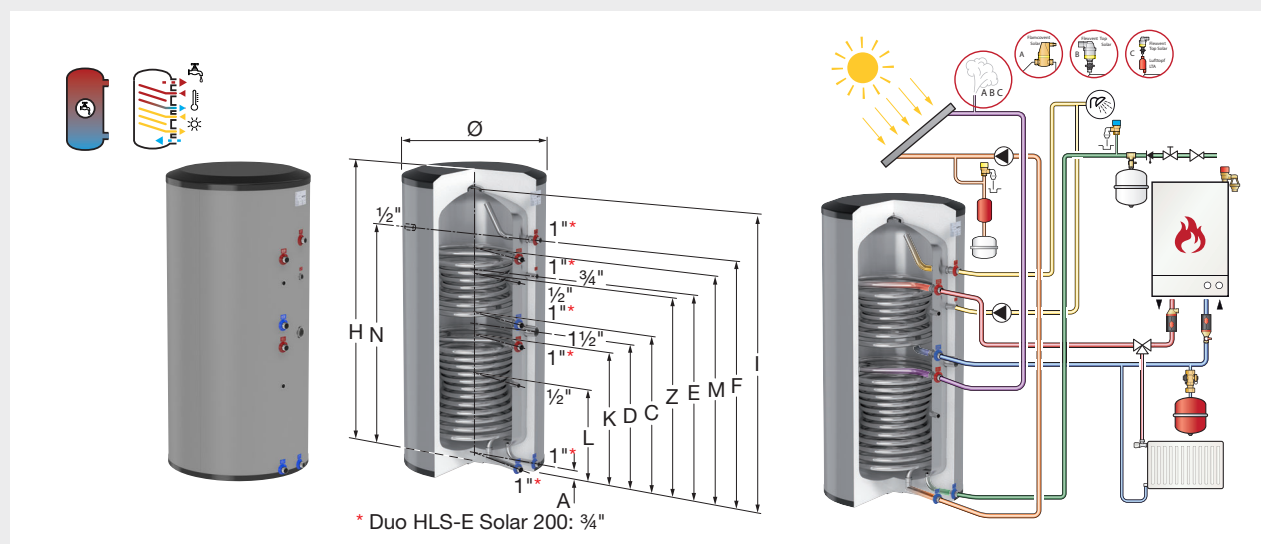
Nerezový solární ohřivač teplé vody se dvěma topnými spirálami (výměníky). Tento zásobník je speciálně vyvinut pro kombinaci se solárními systémy. Zásobníky Duo HLS-E Solar poskytují optimální výkon v kombinaci s vysokou úrovní energetické účinnosti.

## Duo HLS-E Solar 200 - 500

- Efektivnost: minimální tepelné ztráty a velmi rychlý ohřev teplé vody.
- Vyžaduje malou údržbu - bez anody.
- Nízká hmotnost.
- Vynikající stratifikace (vrstvení) vody v nádobě.
- Vysoká odolnost vůči chloridům (až 250 ppm).
- Maximální provozní tlak: 10,0 bar (zásobník) / 40,0 bar (topná spirála).
- Maximální provozní teplota: 95 °C (zásobník) / 130 °C (topná spirála).
- Nerezová ocel 1.4521.
- Od 200 litrů, zásobníky vybaveny připojením G 1 1/2", vhodné pro připojení přídavného topného tělesa.

Izolace:

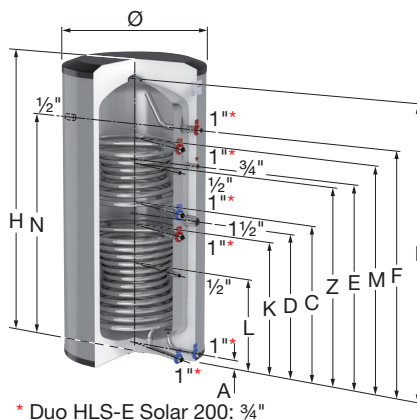
- Standardní barvy: bílá a hliník.
- Z grafitového polystyrenu (GPS) s polypropylenovou vnější vrstvou (požární odolnost B2), včetně dna a víka.



Typ	Objem [l]	Rozměry *			Barva izolace	Hmotnost [kg]	📦	Objednací číslo
		Ø [mm]	H [mm]	Sklopná výška [mm]				
Duo HLS-E Solar 200	191	595	1487	1558	bílá	37	1	19915
Duo HLS-E Solar 200	191	595	1487	1558	hliník	37	1	19916
Duo HLS-E Solar 300	291	675	1804	1884	bílá	53	1	19917
Duo HLS-E Solar 300	291	675	1804	1884	hliník	53	1	19918
Duo HLS-E Solar 400	386	795	1710	1844	bílá	76	1	19919
Duo HLS-E Solar 400	386	795	1710	1844	hliník	76	1	19920
Duo HLS-E Solar 500	473	795	2020	2126	bílá	84	1	19921
Duo HLS-E Solar 500	473	795	2020	2126	hliník	84	1	19922

\*Rozměry včetně tepelné izolace.

## Duo HLS-E Solar - Rozměrové údaje (umístění vývodů)



Typ	Vzdálenost od základny po osu vývodů										
	A [mm]	L [mm]	K [mm]	D [mm]	C [mm]	Z [mm]	E [mm]	M [mm]	N [mm]	F [mm]	I [mm]
<b>Duo HLS-E Solar 200</b>	50	378	553	710	868	1010	1010	1108	1240	1240	1425
<b>Duo HLS-E Solar 300</b>	53	458	658	798	933	1173	1293	1293	1543	1543	1728
<b>Duo HLS-E Solar 400</b>	55	490	690	845	1001	1213	1228	1333	1413	1413	1613
<b>Duo HLS-E Solar 500</b>	55	490	690	940	1191	1403	1523	1523	1723	1723	1923

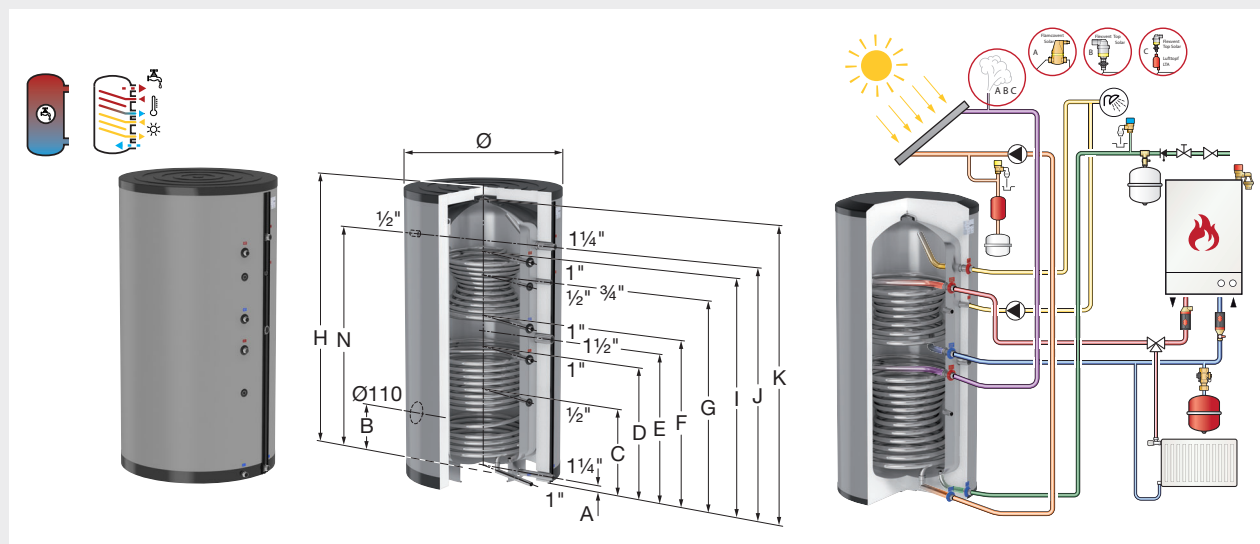
## Duo HLS-E Solar 750 - 1000

Nerezový solární ohřivač teplé vody se dvěma topnými spirálami (výměníky). Tento zásobník je speciálně vyvinut pro kombinaci se solárními systémy. Zásobníky Duo HLS-E Solar poskytují optimální výkon v kombinaci a vysokou úroveň energetické účinnosti.

- Efektivnost: minimální tepelné ztráty a velmi rychlý ohřev teplé vody.
- Vyžaduje malou údržbu - bez anody.
- Nízká hmotnost.
- Vynikající stratifikace (vrstvení) vody v nádobě
- Vysoká odolnost vůči chloridům (až 250 ppm).
- Maximální provozní tlak: 10,0 bar (zásobník) / 40,0 bar (topná spirála).
- Maximální provozní teplota: 95 °C (zásobník) / 130 °C (topná spirála).
- Nerezová ocel 1.4521.
- Zásobníky vybaveny připojením G 1 1/2", vhodné pro připojení přídavného topného tělesa.
- Zásobníky vybaveny revizní přírubou DN110.
- Volitelné příslušenství: Jímkový teploměr TH 63/100 1/2" (obj. číslo 18925) nebo jímkový teploměr TH 80/100 1/2" (obj. číslo 18926) a ponorná jímka TR 1/2" L = 300 mm (obj. číslo 18956).
- Topná spirála (výměník) je navržena tak, aby zajistila komplexní ohřev teplé vody. Tím je zabráněno vzniku bakterií Legionella.

Izolace:

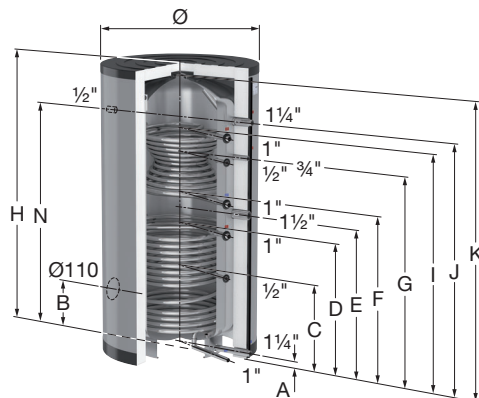
- Standardní barva: hliník.
- Z grafitového polystyrenu (GPS) s polypropylenovou vnější vrstvou (požární odolnost B1), včetně dna a víka.



Typ	Objem [l]	Rozměry *			Barva izolace	Hmotnost [kg]	📦	Objednávací číslo
		Ø [mm]	H [mm]	Sklopná výška [mm]				
<b>Duo HLS-E Solar 750</b>	736	990	1860	2098	hliník	108	1	19423
<b>Duo HLS-E Solar 1000</b>	938	990	2284	2481	hliník	124	1	19924

\*Rozměry včetně tepelné izolace.

## Duo HLS-E Solar - Rozměrové údaje (umístění vývodů)



Typ	Vzdálenost od základny po osu vývodů										
	A [mm]	B [mm]	C [mm]	D [mm]	E [mm]	F [mm]	G [mm]	I [mm]	J [mm]	K [mm]	N [mm]
<b>Duo HLS-E Solar 750</b>	50	413	568	838	936	1033	1293	1443	1518	1753	1518
<b>Duo HLS-E Solar 1000</b>	50	413	568	838	1061	1458	1718	1868	1943	2188	1943

## Duo HLS-E Solar - Technické údaje

Technické specifikace	Duo HLS-E Solar					
	200	300	400	500	750	1000
Otopná plocha spodního výměníku [m <sup>2</sup> ]	0.91	1.32	1.59	1.59	2.25	2.25
Otopná plocha horního výměníku [m <sup>2</sup> ]	0.50	0.88	0.89	0.89	1.58	1.58
Trvalý výstupní výkon (DIN 4708) [kW]	24 / 42	44 / 65	46 / 85	46 / 85	70 / 130	70 / 130
Průtok užitkové vody (10 - 45 °C) [l/h]	590 / 1031	1031 / 1596	1130 / 2088	1130 / 2088	1720 / 3193	1720 / 3193
Celkové tepelné ztráty (EN 12897) [W]	49	56	62	71	104	122
Tloušťka izolace [mm]	70	85	95	95	100	100
Energetický štítek	B	B	B	B	C	C
Propustnost topné vody [m <sup>3</sup> /h]	2 / 2.5	3 / 3	3.5 / 4	4 / 4	4 / 5	4 / 5
Tlaková ztráta [mbar]	61 / 125	188 / 260	98 / 190	125 / 190	215 / 380	215 / 380
Špičkový průtok (T = 40 °C) [l/10 min.] *	365	552	685	772	1211	1428
Špičkový průtok (T = 60 °C) [l/10 min.] *	268	403	513	600	890	1107
Špičkový průtok (T = 40 °C) [l/h] *	1320	2007	2370	2457	4001	4128
Špičkový průtok (T = 60 °C) [l/h] *	738	1113	1338	1425	2075	2292
Trvalý průtok (T = 40 °C) [l/h] *	1146	1746	2022	2022	3348	3348
Trvalý průtok (10 -> 40 °C, s vodou 90 °C) [l/h]	1272	1938	2250	2250	3240	3240
Čas ohřevu (10 => 40 °C, s vodou o 90 °C) [min.]	9	9	10	12	13	17
Výstupní výkon (při ΔT = 35 °C) [kW]	38.2	58.3	67.3	67.3	97.2	97.2
Čas ohřevu (při ΔT = 35 °C) [min.]	12	12	13	17	18	23
Jmenovitý výstupní výkon 85/65 °C spodního výměníku [kW]	30.1	45.7	52.9	52.9	76.1	76.1
Jmenovitý výstupní výkon 85/65 °C horního výměníku [kW]	14.5	28.9	25.9	25.9	52.7	52.7
Trvalý průtok 85/65 °C [l/h]	474	720	834	834	1200	1200
Výstup v první hodině 85/65 °C [l]	648	981	1182	1269	1853	2070
Tlaková ztráta spodního výměníku 85/65 °C [kPa]	5.2	15.9	8.3	8.3	22.9	22.9
Tlaková ztráta horního výměníku 85/65 °C [kPa]	0.8	4.6	1.3	1.3	8.0	8.0
Jmenovitý výstupní výkon 90/70 °C spodního výměníku [kW]	37.3	56.3	65.4	65.4	93.9	93.9
Jmenovitý výstupní výkon 90/70 °C horního výměníku [kW]	18,6	35,8	32,5	32,5	64,9	64,9
Trvalý průtok 90/70 °C [l/h]	293	564	513	513	1023	1023
Výstup v první hodině 90/70 °C [l]	467	825	861	948	1676	1893
Tlaková ztráta spodního výměníku 90/70 °C [kPa]	7,6	23	12	12	34,1	34,1
Tlaková ztráta horního výměníku 90/70 °C [kPa]	1,2	6,7	2	2	11,5	11,5

\* Teplota topné vody: 85 °C. Průtok topné vody při jmenovitém výstupu 85/65 °C. Teplota studené vody: 10 °C.

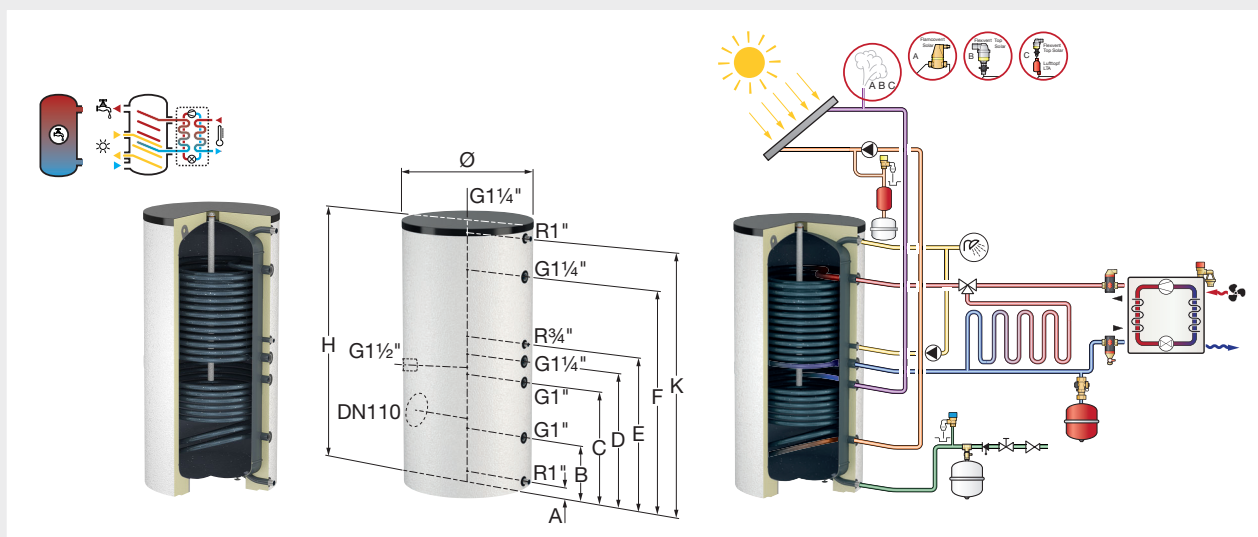


## OHŘÍVAČE VODY HLS SOLAR

### HLS Solar 400 - 500

Vysoce výkonné ohřivače vody určené pro kombinaci nízkoteplotních zdrojů a solárních systémů, které poskytují teplou vodu pro větší bytové domy, byty s ústředním vytápěním, komerční a průmyslové objekty.

- Vysoce výkonný výměník se dvěma spirálami.
- S vestavěným teploměrem a jímkou. Termostat je k dispozici na vyžádání.
- Velmi kvalitní vrstva smaltu dle normy DIN 4753, část 3, která zajišťuje hygienickou kvalitu pitné vody, a se standardní hořčíkovou anodou pro optimální ochranu proti korozi a minimální usazování vodního kamene.
- Snadná instalace, bezproblémový provoz
- Nastavitelné nožky pro přesné vyrovnaní jsou volitelné příslušenství.
- Menší možnost vzniku vodního kamene díky hladkému povrchu.
- S revizní přírubou (DN110).
- Maximální provozní tlak (zásobník/spirála): 10,0/16,0 bar.
- Max. provozní teplota (zásobník/spirála): 95/110 °C.
- Topná spirála ohnutá do nejnižší části nádoby pro kompletní ohřívání vody, aby se zamezilo růstu bakterií (Legionella).
- Izolace: 50 mm tvrzená pěna bez freonu (s vnějším plastovým obalem, který se snadno čistí).
- Barva izolace: bílá. Další barvy jsou k dispozici na vyžádání.
- Dodáváno včetně izolace.



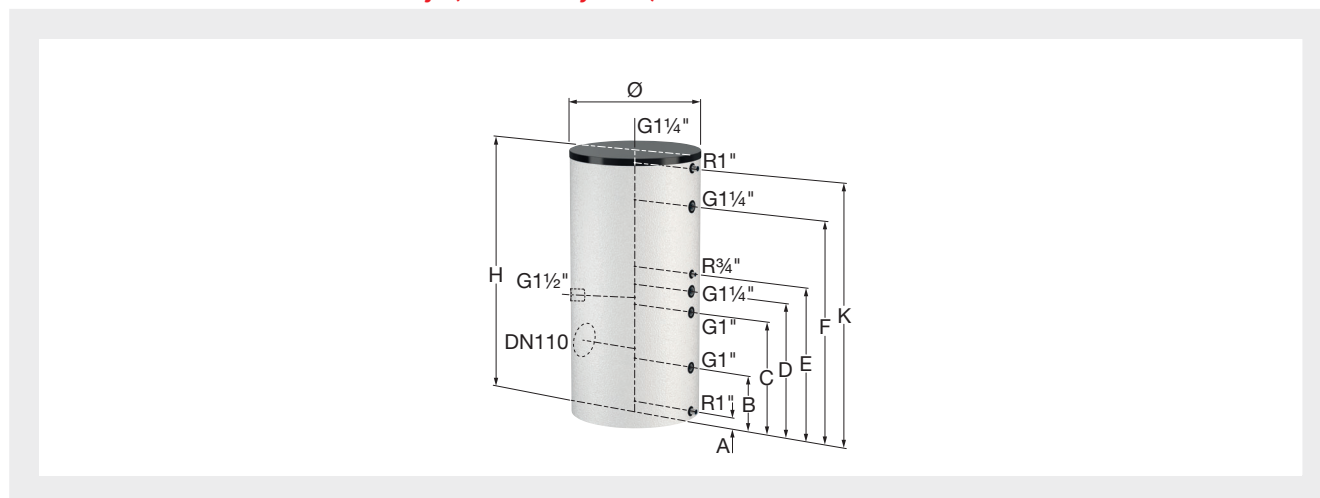
Typ	Objem [l]	Rozměry *			Otopná plocha výměníku (m <sup>2</sup> ) **	Topný výkon [kW] ***	Kapacita vody (l/h) ***	Barva izolace	Hmotnost [kg]		Objednávací číslo
		Ø [mm]	H [mm]	Sklopná výška [mm]							
<b>HLS Solar 400</b>	400	750	1630	1715	3,0 / 1,2	59,1 / 25,1	1031 / 435	bílá	210	1	18126
<b>HLS Solar 500</b>	500	750	1830	1895	3,6 / 1,6	69,7 / 34,1	1211 / 592	bílá	240	1	18128

\* Rozměry bez izolace.

\*\* Vrchní/spodní topný povrch, jako u DIN 4708.

\*\*\* Při výstupní teplotě 80 °C a teplotě vody 60 °C.

## HLS-Solar 400 - 500 - Rozměrové údaje (umístění vývodů)



Typ	Pozice připojení						
	A [mm]	B [mm]	C [mm]	D [mm]	E [mm]	F [mm]	K [mm]
HLS Solar 400	65	320	640	760	860	1240	1455
HLS Solar 500	65	320	760	880	980	1440	1655

## HLS Solar - Technické údaje

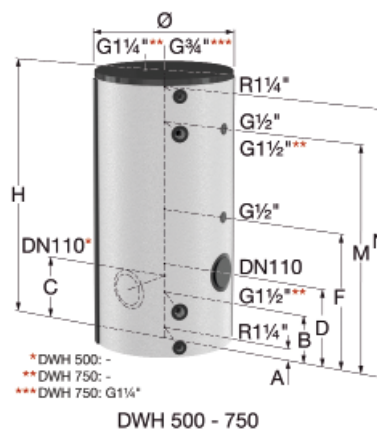
Technická specifikace	HLS Solar	
	400	500
Celkové tepelné ztráty (EN 12897) [W]	95	108
Energetický štítek	C	C
Trvalý výkon (T=> 45 °C) [kW] **	86,1 / 36,3	101,1 / 49,3
Trvalý výkon (T=> 60 °C) [kW] *	59,4 / 25,1	69,7 / 34,1
Trvalý výkon (T=> 70 °C)[kW] **	69,3 / 29,1	81,4 / 39,5
Špičkový průtok (T=> 40 °C) [l/10 min.] *	322 / 290	344 / 300
Špičkový průtok (T=> 60 °C) [l/10 min.] *	240 / 285	260 / 300
Trvalý výstup (T=> 40 °C) [l/h] *	2079 / 884	2442 / 1197
Trvalý výstup (T=> 40 °C) [l/h] **	2567 / 1084	3015 / 1468
Trvalý výstup (T=> 45 °C) [l/h] **	2128 / 898	2499 / 1218
Trvalý výstup(T=> 60 °C) [l/h] *	1031 / 435	1211 / 592
Trvalý výstup (T=> 70 °C) [l/h] **	1003 / 421	1178 / 572
Výstup v první hodině (T=> 40 °C) [l/h] *	2054 / 1026	2379 / 1314
Výstup v první hodině (T=> 60 °C) [l/h] *	1099 / 647	1269 / 827
Výstup v první hodině (T=> 70 °C) [l/h] **	1073 / 636	1239 / 811
Čas ohřevu (T => 40 °C) [min.] **	5 / 22	4 / 20
Čas ohřevu(T => 45 °C) [min.] **	6 / 27	5 / 25
Otopná plocha výměníku horní / dolní [m <sup>2</sup> ]	3,00 / 1,20	3,60 / 1,60
Tlaková ztráta výměníku 80/60 °C horní / dolní [kPa]	8,6 / 4,1	12,5 / 8,2
Rychlost vypouštění horní / dolní [l/min]	30 / 30	30 / 30
Průtok teplé vody (T = 60 °C) horní / dolní (T => 60 °C) [l/h] *	2600 / 1200	3000 / 1500


## PŘÍMOTOPNÝ ZÁSOBNÍK PRO SYSTÉMY TEPLÉ VODY DWH

### DWH 500 - 3000

Všechny jednotky jsou velmi kompaktní a připojení jsou umístěna "v řadě". Touto cestou lze dosáhnout snazší, plynulejší a tím i rychlejší instalace. Tento zásobník lze osadit dvěma nebo více elektrickými ponornými topnými prvky.

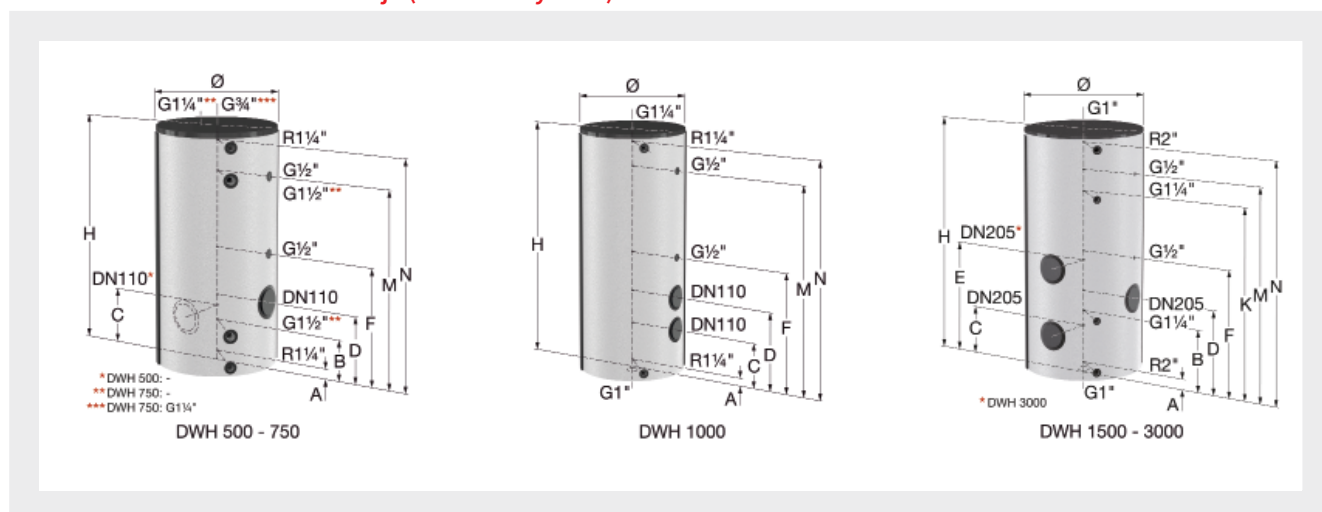
- Velmi kvalitní dvojitá vrstva emailu dle normy DIN 4753, část 3, která zajišťuje hygienický přívod horké vody, optimální ochranu proti korozi a minimální usazování vodního kamene.
- Izolace: 70 mm extrudovaný polystyrén (EPS) opatřený snadno sestavitelným izolačním pláštěm s vnějším potahem z Polystyrolu.
- Maximální provozní tlak (zásobník): 10,0 bar.
- Max. provozní teplota (zásobník): 95 °C.
- Barva izolace: bílá.



Typ	Objem [l]	Rozměry *		Hmotnost [kg]		Objednáací číslo
		Ø [mm]	H [mm]			
<b>DWH 500</b>	500	650	1680	110	1	17360
<b>DWH 750</b>	750	750	1920	175	1	17361
<b>DWH 1000</b>	1000	800	2180	205	1	17362
<b>DWH 1500</b>	1500	1000	2280	365	1	17363
<b>DWH 2000</b>	2000	1100	2320	420	1	17364
<b>DWH 3000</b>	3000	1200	2793	665	1	17365

\* Rozměry bez izolace.

## DWH 500 - 3000 - Rozměrové údaje (umístění vývodů)



Typ	Vzdálenost od základny po osu vývodů								
	A [mm]	B [mm]	C [mm]	D [mm]	E [mm]	F [mm]	K [mm]	M [mm]	N [mm]
DWH 500	60	285	-	485	-	830	1375	1375	1600
DWH 750	60	-	420	620	-	970	-	1620	1880
DWH 1000	70	-	430	730	-	1105	-	1900	2140
DWH 1500	70	690	490	890	-	1290	1890	1890	2240
DWH 2000	105	705	505	905	-	1305	1905	1905	2255
DWH 3000	95	720	520	920	1320	1320	2155	2405	2730

## DWH - Technické údaje

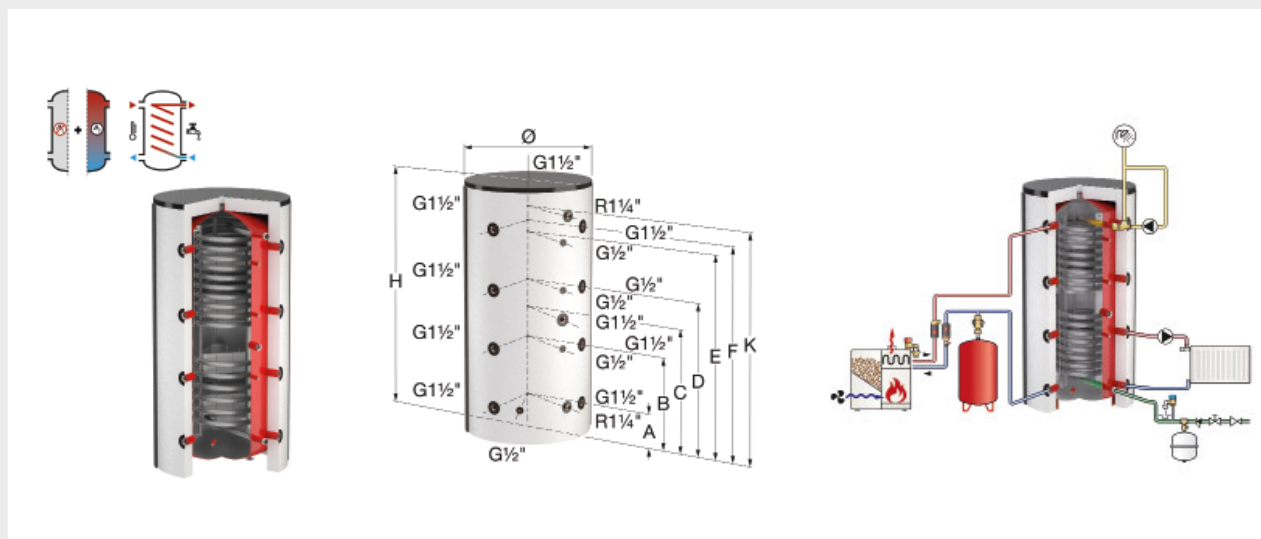
Technické specifikace	DWH 500 - 3000					
	500	750	1000	1500	2000	3000
Celkové tepelné ztráty (EN 12897) [W]	89	119	147	161	183	100
Energetický štítek	C	-	-	-	-	-


## VYSOCE VÝKONNÝ ZÁSOBNÍK FWP PRO VYTÁPĚNÍ (PRŮTOČNÝ OHŘEV TV)

### FWP 500 - 1500

Kombinovaný zásobník s ohřivačem pitné vody pro systémy s tepelným čerpadlem s topnou spirálou z nerezového vlnovce s velkým povrchem pro efektivní ohřev vody. Další připojení umožňují kombinovat různé topné systémy, jako jsou kotle na tuhá paliva, olej, solární energii nebo plyn.

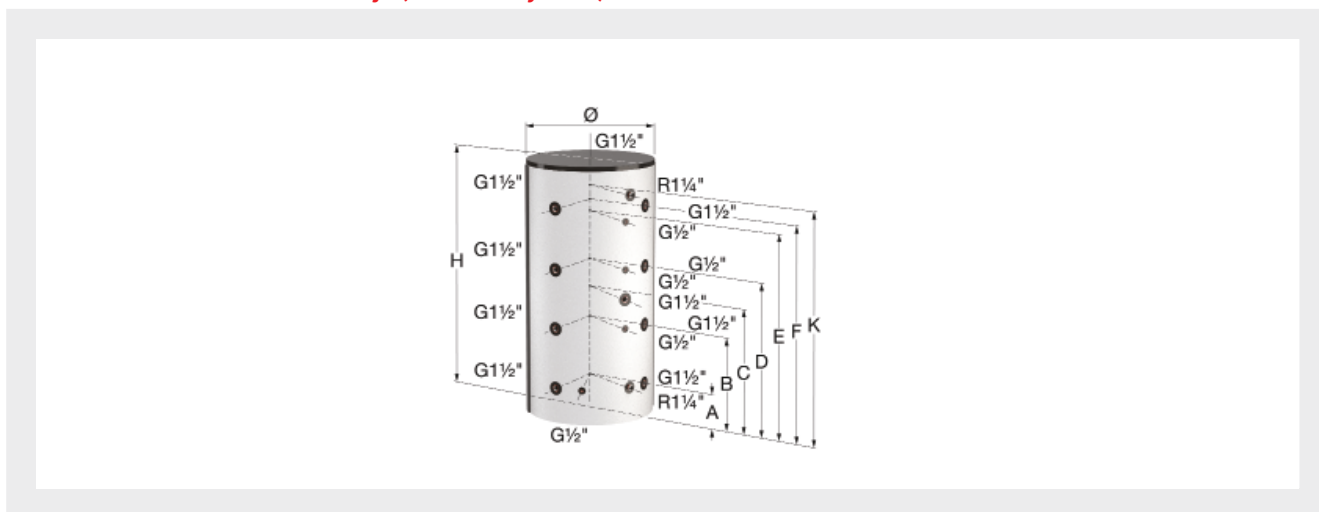
- Provedení se svěrnou lištou pro volné umístění snímače pro řízení teploty teplé vody.
- Maximální provozní tlak (zásobník/spirála): 3,0/6,0 bar.
- Max. provozní teplota: 95 °C.
- Dodáváno bez izolace (Izolace viz kapitola "Příslušenství pro ohřivače vody a zásobní nádoby").
- Standardní barvy izolace: bílá, hliníková.
- Silná izolace z EPS (požární odolnost B1) s vnějším pláštěm z polypropylenu.



Typ	Objem [l]	Otopná plocha výměníku [m <sup>2</sup> ]	Rozměry *			Hmotnost [kg]		Objednací číslo
			Ø [mm]	H [mm]	Sklopná výška [mm]			
<b>FWP 500</b>	500	3,7	650	1650	1700	106	1	19373
<b>FWP 750</b>	750	3,7	790	1800	1850	126	1	18151
<b>FWP 1000</b>	1000	7,2	790	2200	2250	210	1	18161
<b>FWP 1500</b>	1500	7,4	1000	2320	2380	265	1	19377

\* Rozměry bez izolace.

## FWP 500 - 3000 - Rozměrové údaje (umístění vývodů)



Typ	Vzdálenost od základny po osu vývodů						
	A [mm]	B [mm]	C [mm]	D [mm]	E [mm]	F [mm]	K [mm]
FWP 500	180	600	770	1010	1350	1430	-
FWP 750	270	690	940	1100	1420	1520	1620
FWP 1000	270	820	1095	1370	1820	1920	2020
FWP 1500	340	890	1230	1440	1890	1990	2090

## FWP - Technické údaje

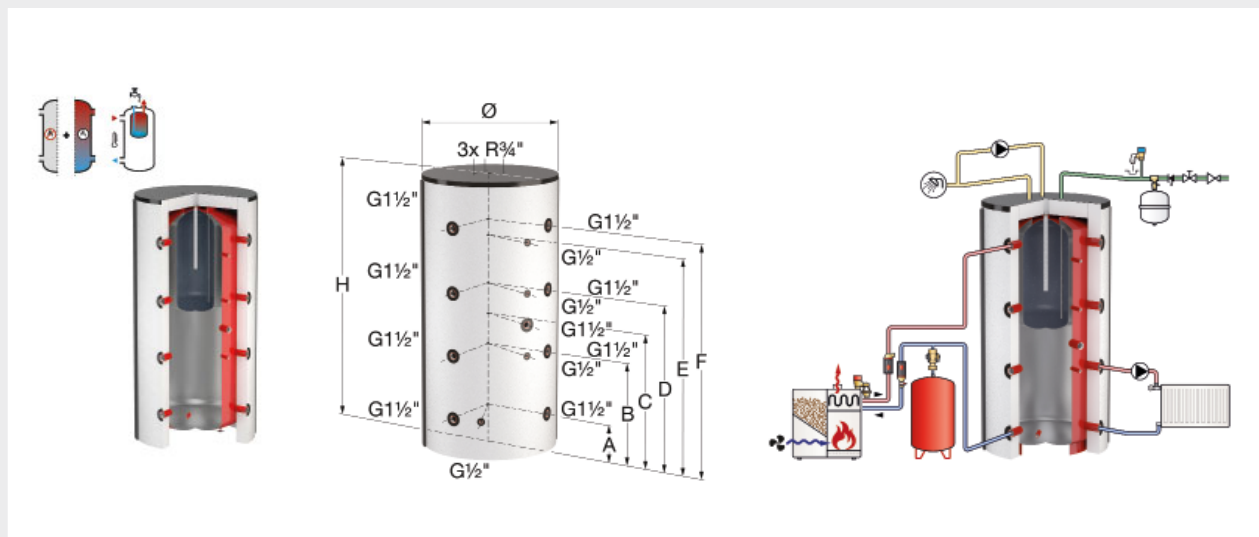
Technické specifikace	FWP 500 - 1500			
	500	750	1000	1500
Celkové tepelné ztráty (EN 12897) [W]	93	109	141	161
Energetický štítek	C	C	C	C


# KOMBINOVANÝ AKUMULAČNÍ ZÁSOBNÍK KPB PRO VYTÁPĚNÍ/TV

## KPB 500 - 1000

Kombinovaný zásobník s ohřívačem pitné vody pro systémy s tepelným čerpadlem s vestavěným zásobníkem s velkým povrchem pro efektivní ohřev vody.

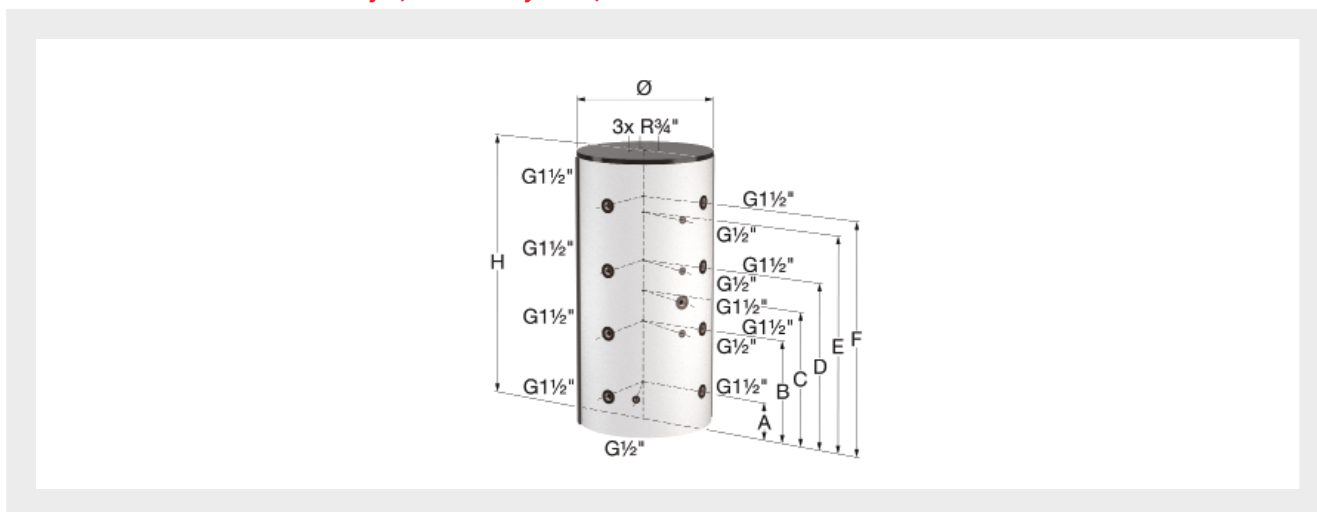
- Provedení s více možnostmi umístění snímače pro řízení teploty teplé vody.
- Včetně nastavitelných patek pro přesné vyrovnaní (<600 litrů) nebo na pevných patkách (> 750 litrů).
- Včetně Mg-anody v nádobě na pitnou vodu.
- Maximální provozní tlak (zásobník/ohřívač): 3,0/10,0 bar.
- Max. provozní teplota: 95 °C.
- Připojení snímače teploty: G1/2" (4x).
- Dodáváno bez izolace (Izolace viz kapitola "Příslušenství pro ohřívače vody a zásobní nádoby").
- Standardní barvy izolace: bílá, hliník.
- Silná izolace z EPS (požární odolnost B1) s vnějším pláštěm z polypropylenu.



Typ	Objem [l]		Rozměry *			Hmotnost [kg]		Objednací číslo
	Celkem [l]	Pitná voda [l]	Ø [mm]	H [mm]	Sklopná výška [mm]			
<b>KPB 500/155</b>	500	155	650	1610	1700	107	1	19361
<b>KPB 600/155</b>	600	155	650	2010	2100	130	1	19362
<b>KPB 750/155</b>	750	155	790	1760	1850	138	1	19363
<b>KPB 850/175</b>	850	175	790	1930	2000	180	1	19364
<b>KPB 1000/215</b>	1000	215	790	2180	2250	220	1	19365

\* Rozměry bez izolace.

## KPB 500 - 1000 - Rozměrové údaje (umístění vývodů)



Typ	Vzdálenost od základny po osu vývodů					
	A [mm]	B [mm]	C [mm]	D [mm]	E [mm]	F [mm]
KPB 500/155	180	600	770	1010	1330	1430
KPB 600/155	180	730	980	1280	1730	1830
KPB 750/155	270	690	940	1100	1420	1520
KPB 850/175	270	740	970	1200	1670	1920
KPB 1000/215	270	820	1095	1370	1820	1920

## KPB - Technické údaje

Technické specifikace	KPB 500 - 1000				
	500/155	600/155	750/155	850/175	1000/215
Celkové tepelné ztráty (EN 12897) [W]	92	107	118	127	140
Energetický štítek	C	C	C	C	C

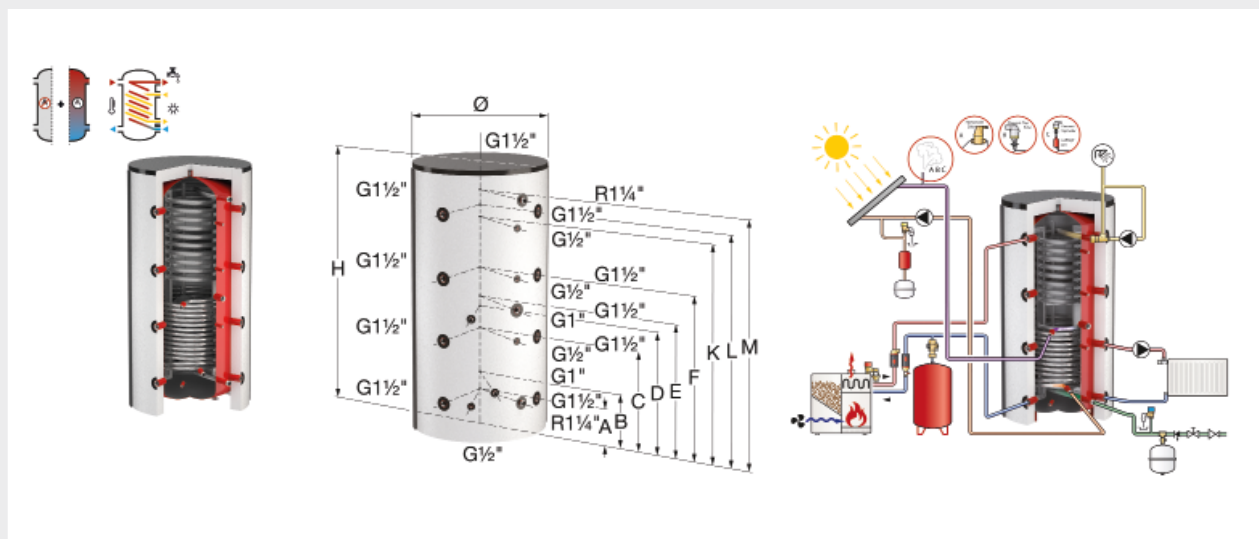



# SOLÁRNÍ KOMBINOVANÝ ZÁSOBNÍK DUO FWS PRO VYTÁPĚNÍ (PRŮTOČNÝ OHŘEV TV)

## DUO FWS 500 - 1500

Kombinovaný zásobník s ohřivačem pitné vody pro systémy vytápěné solární energií. Dva integrované výměníky tepla: jedna topná spirála pro solární systém a druhá topná spirála z nerezového vlnovce s velkým povrchem pro efektivní ohřev vody. Další připojení umožňují kombinovat různé topné systémy, jako jsou kotle na tuhá paliva, olej nebo plyn.

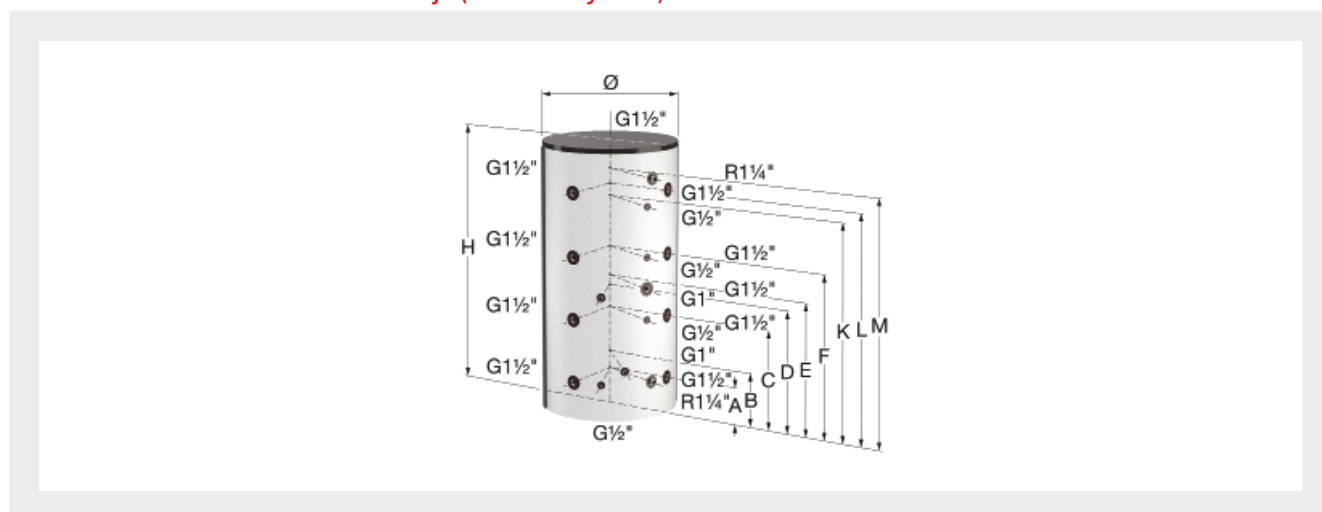
- Provedení s více možnostmi umístění snímače pro řízení teploty teplé vody.
- Maximální provozní tlak (zásobník/spirála/spirála TV): 3,0/10,0/6,0 bar.
- Max. provozní teplota (zásobník/solární spirála/spirála na teplou vodu): 95/110/95 °C.
- Dodáváno bez izolace (Izolace viz kapitola "Příslušenství pro ohřivače vody a zásobní nádoby").
- Standardní barvy izolace: bílá, hliníková.
- Silná izolace z EPS (požární odolnost B1) s vnějším pláštěm z polypropylenu.



Typ	Objem [l]	Otopná plocha výměníku		Rozměry *			Hmotnost [kg]		Objednací číslo
		Pitná voda [m <sup>2</sup> ]	Solární systém [m <sup>2</sup> ]	Ø [mm]	H [mm]	Sklopná výška [mm]			
<b>DUO FWS 500</b>	500	3,7	1,6	650	1650	1700	118	1	18162
<b>DUO FWS 750</b>	750	3,7	2,1	790	1800	1850	158	1	18190
<b>DUO FWS 1000</b>	1000	7,2	2,7	790	2200	2250	250	1	18195
<b>DUO FWS 1500</b>	1500	7,4	3,2	1000	2320	2380	309	1	19371

\* Rozměry bez izolace.

## DUO FWS 500 - 1500 - Rozměrové údaje (umístění vývodů)



Typ	Vzdálenost od základny po osu vývodů								
	A [mm]	B [mm]	C [mm]	D [mm]	E [mm]	F [mm]	K [mm]	L [mm]	M [mm]
<b>DUO FWS 500</b>	180	280	600	720	770	1010	1330	1430	1430
<b>DUO FWS 750</b>	270	370	690	890	940	1100	1420	1520	1620
<b>DUO FWS 1000</b>	270	370	820	1010	1095	1370	1820	1920	2020
<b>DUO FWS 1500</b>	340	440	890	1040	1230	1440	1890	1990	2090

## DUO FWS - Technické údaje

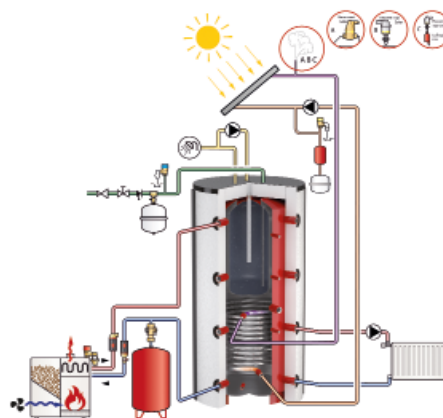
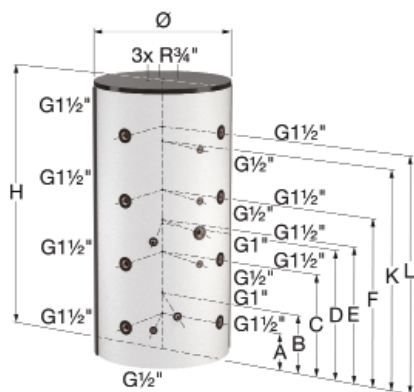
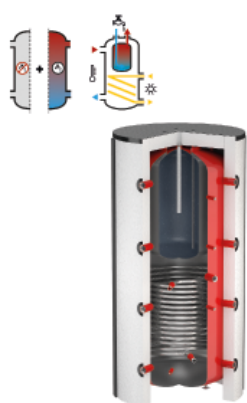
Technické specifikace	DUO FWS 500 - 1500			
	500	750	1000	1500
<b>Celkové tepelné ztráty (EN 12897) [W]</b>	92	118	140	160
<b>Energetický štítek</b>	C	C	C	C


# KOMBINOVANÝ AKUMULAČNÍ ZÁSOBNÍK KPS NA VYTÁPĚNÍ/TV/SOLÁRNÍ SYSTÉM

## KPS 500 - 1000

Prostorově úsporný zásobník pro připojení různých topných systémů, jako jsou kotle na tuhá paliva, olej, solární energii nebo plyn, s integrovaným nepřímým ohřívačem vody.

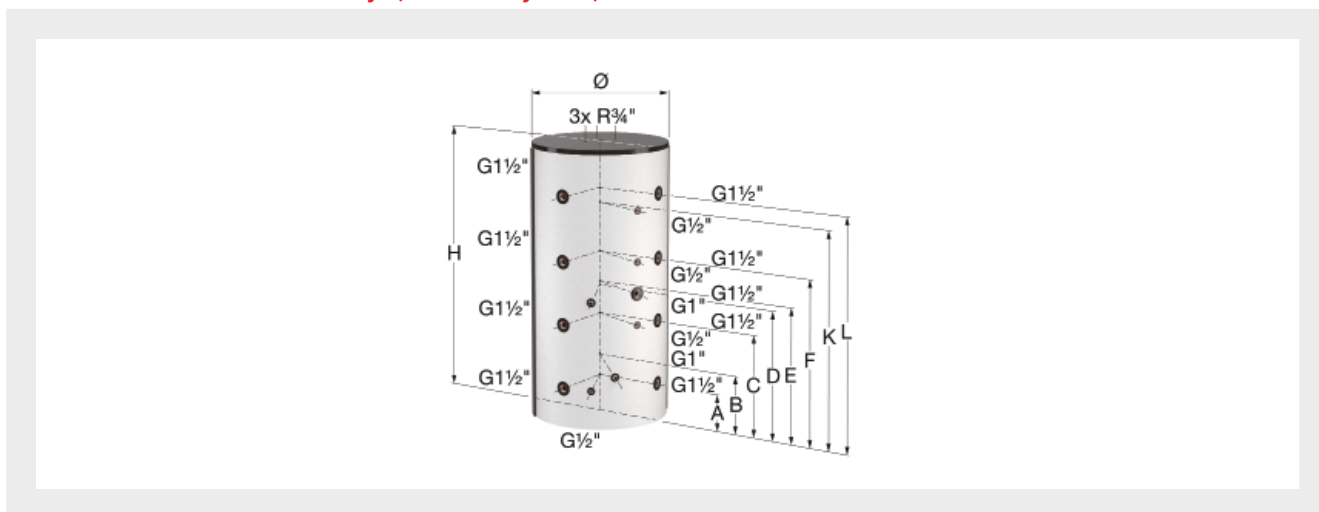
- Provedení s více možnostmi umístění snímače pro řízení teploty teplé vody.
- Nastavitelné nožky pro přesné vyrovnaní.
- Přívod studené vody ve spodní části ohřívací nádrže, aby se zajistilo zachování teplotní vrstvy.
- Zásobník je zvenku natřen antikorozní epoxidovou barvou.
- Maximální provozní tlak (nádrž k ohřívání vody/zásobní nádrž/spirála): 3,0/10,0/10,0 bar.
- Maximální provozní teplota (nádrž k ohřívání vody/zásobní nádrž/spirála): 95/95/110 °C.
- Velmi kvalitní vrstva emailu dle normy DIN 4753, část 3, která zajišťuje optimální ochranu proti korozi a minimální usazování vodního kamene, včetně hořčíkové anody.
- Dodáváno bez izolace (izolace viz kapitola "Příslušenství pro ohřívače vody a zásobní nádoby").
- Standardní barvy izolace: bílá, hliníková.
- Silná izolace z EPS (požární kategorie B1) s vnějším pláštěm z polypropylenu.



Typ	Objem [l]		Rozměry *			Otopná plocha výměníku [m <sup>2</sup> ]	Hmotnost [kg]		Objednací číslo
	Celkem [l]	Pitná voda [l]	Ø [mm]	H [mm]	Sklopná výška [mm]				
<b>KPS 500/155</b>	500	155	650	1610	1700	1,6	138	1	19110
<b>KPS 600/155</b>	600	155	650	2010	2100	2,0	160	1	19366
<b>KPS 750/155</b>	750	155	790	1760	1850	2,1	170	1	19080
<b>KPS 850/175</b>	850	175	790	1930	2000	2,3	215	1	19367
<b>KPS 1000/215</b>	1000	215	790	2180	2250	2,7	260	1	19090

\* Rozměry bez izolace.

## KPS 500 - 1000 - Rozměrové údaje (umístění vývodů)



Typ	Vzdálenost od základny po osu vývodů							
	A [mm]	B [mm]	C [mm]	D [mm]	E [mm]	F [mm]	K [mm]	L [mm]
KPS 500/155	180	280	600	770	770	1010	1330	1430
KPS 600/155	180	280	730	880	980	1280	1730	1830
KPS 750/155	270	370	690	890	940	1100	1420	1520
KPS 850/175	270	370	740	920	970	1200	1570	1670
KPS 1000/215	270	370	820	1010	1095	1370	1820	1920

## KPS - Technické údaje

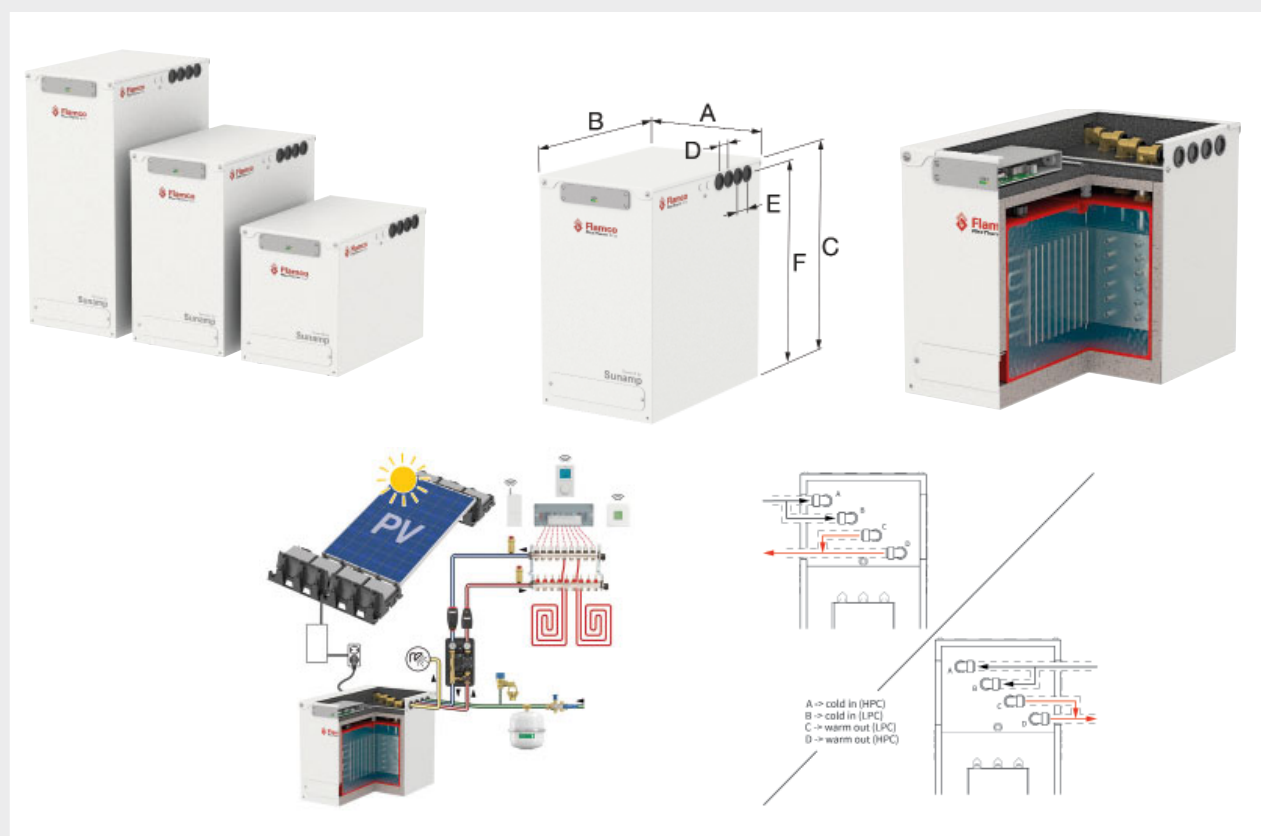
Technické specifikace	KPS 500 - 1000				
	500/155	600/155	750/155	850/175	1000/215
Celkové tepelné ztráty (EN 12897) [W]	92	108	118	126	139
Energetický štítek	C	C	C	c	C


## KOMPAKTNÍ ZÁSOBNÍK TEPLA - FLEXTHERM ECO

### FlexTherm Eco

Kompaktní zásobník FlexTherm Eco pracuje na základě akumulace tepla v tzv. materiálech s látkovou přeměnou (PCM materiály). Tyto materiály reagují na teplotní změny buď táním, nebo krystalizací, přičemž dochází k akumulaci, nebo naopak k uvolňování energie.

- Mimořádně kompaktní zařízení pro akumulaci tepelné energie.
- Zařízení je vybaveno vakuovanými izolačními panely.
- Snadná instalace (postačí pouze přípojka vody a 230 V napájení proudem ze sítě), přičemž potřebná údržba zařízení je minimální (zařízení neobsahuje žádná čerpadla, ventily, elektrody, atd.).
- Zařízení FlexTherm Eco je připraveno k provozu již po 2,5 hodinách.
- Zařízení je také čisté a šetrné k životnímu prostředí, protože nespaluje žádné plyny, neobsahuje žádné toxické materiály a je 100% recyklovatelné.
- Minimální / maximální pracovní tlak: 1,5 - 10,0 bar
- Minimální / maximální pracovní teplota: 0 °C / 80 °C
- Připojení: 230 V (16 A).



Typ	Kapacita [kWh]	Připojení D-E (4x)	Osová vzdálenost D-E [mm]	Rozměry				Hmotnost [kg]		Objednávací číslo
				A [mm]	B [mm]	C [mm]	F [mm]			
<b>FlexTherm Eco 3E</b>	3,5	K22	50	360	570	445	411	70	1	18200
<b>FlexTherm Eco 6E</b>	7,5	K22	50	360	570	645	611	120	1	18201
<b>FlexTherm Eco 9E</b>	10,5	K22	50	360	570	880	846	170	1	18202






# IZOLAČNÍ POUZDRA

## EPS izolační pouzdra

EPS izolační pouzdra s polypropylenovou vnější vrstvou, včetně víka. Barvy: bílá (RAL 9010) a hliník (RAL 9006).

- Přibližně 25% snížení tepelných ztrát oproti izolaci z měkké pěny.
- EPS izolační pouzdra: požární odolnost B1 podle DIN 4102.
- Tepelná vodivost = 0.032 W/(m.K) podle DIN EN 12667.
- Snadná instalace pomocí zipu.



Typ	Barva	Tloušťka [mm]		Objednací číslo
200 PS	bílá	80	1	18675
200 PS	hliník	80	1	18676
300 PS, PS-R	bílá	80	1	18678
300 PS, PS-R	hliník	80	1	18679
500 PS, PS-R, KPB, KPS, Duo FWS, FWP	bílá	80	1	18681
500 PS, PS-R, KPB, KPS, Duo FWS, FWP	hliník	80	1	18682
600 PS, PS-R, PS-T, KPB, KPS	bílá	80	1	18684
600 PS, PS-R, PS-T, KPB, KPS	hliník	80	1	18685
750 PS, PS-R, PS-T, KPB, KPS, Duo FWS, FWP	bílá	80	1	18687
750 PS, PS-R, PS-T, KPB, KPS, Duo FWS, FWP	hliník	80	1	18688
850 PS, PS-R, PS-T, KPB, KPS	bílá	80	1	18690
850 PS, PS-R, PS-T, KPB, KPS	hliník	80	1	18691
1000 (Ø 790) PS, PS-R, PS-T, KPB, KPS, Duo FWS, FWP	bílá	80	1	18693
1000 (Ø 790) PS, PS-R, PS-T, KPB, KPS, Duo FWS, FWP	hliník	80	1	18694
1000 (Ø 850) PS, PS-R, PS-T	bílá	80	1	18696
1000 (Ø 850) PS, PS-R, PS-T	hliník	80	1	18697
1200 PS, PS-R, PS-T	bílá	100	1	18699
1200 PS, PS-R, PS-T	hliník	100	1	18700
1500 PS, PS-R, PS-T, Duo FWS, FWP	bílá	100	1	18702
1500 PS, PS-R, PS-T, Duo FWS, FWP	hliník	100	1	18703
1800 PS	bílá	100	1	18705
1800 PS	hliník	100	1	18706
2000 PS, PS-R, PS-T	bílá	100	1	18708
2000 PS, PS-R, PS-T	hliník	100	1	18709
3000 PS	bílá	100	1	18711
3000 PS	hliník	100	1	18712
4000 PS	bílá	100	1	18714
4000 PS	hliník	100	1	18715
5000 PS	bílá	100	1	18717
5000 PS	hliník	100	1	18718



## Izolace s uzavřenými buňkami - PS-K

Izolace s uzavřenými buňkami pro chladicí systémy.

- Požární odolnost B1 podle DIN 4102.
- $\lambda$  – hodnota (tepelná vodivost) podle DIN EN 12667:  
0,031 W/mK při -20 °C  
0,035 W/mK při +20 °C
- Rozsah teplot: -200 °C až max. +105 °C.
- Difúzní odolnost podle EN 12086 (DIN 52615):  $\mu = 10000$ .
- Tloušťka: 25 mm.
- Riziko koroze podle DIN 1988/7: pH neutrální.



Typ	Barva		Objednací číslo
500 PS-K	černá	1	18270
750 PS-K	černá	1	18271
1000 PS-K	černá	1	18272
1500 PS-K	černá	1	18273
2000 PS-K	černá	1	18274
2500 PS-K	černá	1	18275
3000 PS-K	černá	1	18276

## PŘÍRUBY A TĚSNĚNÍ

Pro systémy s pitnou vodou.

### Redukční příruba

Ve vysoce kvalitním provedení, včetně těsnění a šroubů M 12



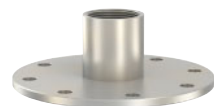
Typ		Objednací číslo
<b>Redukční příruba DN 205 x DN 110</b>	1	18920
<b>Redukční příruba DN 110 x G 1 1/2 *</b>	1	18967
<b>Redukční příruba DN 205 x G 1 1/2 *</b>	1	18969


\* Včetně připojení G 1 1/2". Pro montáž závitového topného prvku EHK.

### Redukční příruby - nerezová ocel

Příruba DN 110 se závitem G 1 1/2". Připojení G 1 1/2" umožňuje namontovat například ponorný ohřívač (EHK-E) s nerezovým topným tělesem.

- Nerezová ocel 1.4301.
- Pro ohřívače teplé vody LS-E 750 - 1000, Duo HLS-E 750 - 1000 a Duo HLS-E Solar 750 - 1000.



Typ		Objednací číslo
<b>Nerezová redukční příruba DN 110 / G 1 1/2"</b>	1	19458

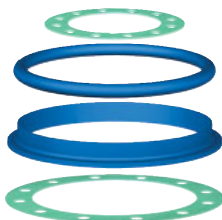
## Zaslepovací příruba

Ve vysoce kvalitním provedení, včetně těsnění a šroubů.



Typ		Objednací číslo
Zaslepovací příruba DN 110	1	18980
Zaslepovací příruba DN 205	1	18922

## Těsnění



Typ		Objednací číslo
Těsnění DN 110 - Ploché těsnění	1	18990
Těsnění DN 110 - Těsnění na okrajích	1	18993
Těsnění DN 120	1	18992
Těsnění DN 205	1	18923

## TOPNÁ TĚLESA

Pro systémy s pitnou vodou

## Topné těleso EHF

Elektrické - přírubové topné těleso včetně příruby pro smaltované ohřivače teplé vody a zásobníky.



Typ	Napětí [V]	Výkon (kW)	Hloubka [mm]	Připojení		Objednací číslo
EHF 2,5	400	2,5	450	DN 110	1	18910
EHF 3	400	3	450	DN 110	1	18911
EHF 3,8	400	3,8	450	DN 110	1	18912
EHF 5	400	5	450	DN 110	1	18913
EHF 6	400	6	450	DN 110	1	18914
EHF 7,5	400	7,5	450	DN 110	1	18915
EHF 10	400	10	450	DN 110	1	18916
EHF 12 *	400	12	530	DN 110	1	18917
EHF 15 *	400	15	630	DN 110	1	17340

\* Externí relé pro regulaci teploty a omezovač teploty jsou povinné.

## Topné těleso EHK

Elektrické závitové topné těleso pro smaltované ohřivače teplé vody a zásobníky.



Typ	Napětí [V]	Výkon (kW)	Hloubka [mm]	Připojení		Objednací číslo
EHK 2 <sup>1) 2)</sup>	230	2,0	320	G 1 1/2"	1	18930
EHK 3 <sup>1) 2)</sup>	400	3,0	390	G 1 1/2"	1	18931
EHK 4,5 <sup>1) 2)</sup>	400	4,5	470	G 1 1/2"	1	18932
EHK 6 <sup>2)</sup>	400	6,0	620	G 1 1/2"	1	18933
EHK 7,5	400	7,5	720	G 1 1/2"	1	18934
EHK 9	400	9,0	780	G 1 1/2"	1	18935

<sup>1)</sup> EHK 2 - 4.5 pro montáž do ohřivačů teplé vody Duo 120 - 300, Duo Solar 300: Nutno objednat redukční přírubu DN 110 s připojením G 1 1/2" (objednací číslo 18967).


<sup>2)</sup> Ohřivače teplé vody Duo a Duo Solar 300 mohou být vybaveny topným prvkem s připojením G 1 1/2" pomocí vestavěného připojení G 1 1/2" umístěného nad spodní topnou spirálou (výměníkem). U ohřivačů teplé vody Duo a Duo Solar o objemu 400 a 500 litrů, při použití topného prvku EHK 3 a vyšší model musí být hořčičková anoda nahrazena bezúdržbovou elektrickou anodou FSE. Topný prvek EHK 6 je možné použít do ohřivačů teplé vody o objemu 400 litrů a více.

### EHK-E nerezové topné těleso - závitové



Elektrické - závitové topné těleso pro nerezové ohřivače teplé vody a zásobníky.

- Nerezová redukční příruba DN 110 s připojením G 1 1/2" (objednací číslo 19458) není součástí topného tělesa = nutno objednat zvlášť.

Typ	Napětí [V]	Výkon (kW)	Hloubka [mm]	Připojení		Objednací číslo
<b>EHK-E 3</b>	400	3,0	290	G 1 1/2"	1	19453
<b>EHK-E 4,5</b>	400	4,5	350	G 1 1/2"	1	19454
<b>EHK-E 6</b>	400	6,0	450	G 1 1/2"	1	19455
<b>EHK-E 8</b>	400	8,0	650	G 1 1/2"	1	19456
<b>EHK-E 10</b>	400	10,0	750	G 1 1/2"	1	19457

### RWT žebrovaný tepelný výměník



Se zaslepovací přírubou.

Při instalaci do smaltovaných ohřivačů teplé vody je nutné použít izolační spojku.

Typ	Přípojka		Hloubka [mm]	Otopná plocha [m <sup>2</sup> ]		Objednací číslo
	Příruba (DN)	Vnější závit				
<b>RWT 4,6</b>	205	G 1" M	790	4,6	1	18944

### IVS izolační spojka



Sada pro žebrovaný tepelný výměník RWT.

1 sada = 2 kusy

Typ		Objednací číslo
<b>IVS - G 1/2</b>	1	18945
<b>IVS - G 3/4</b>	1	18946
<b>IVS - G 1</b>	1	18947

## TERMOSTATY A TEPLoměRY

### Teploměr TH




Typ		Objednací číslo
<b>TH 50/40 1/2"</b>	1	18928
<b>TH 80/150 1/2" *</b>	1	18926
<b>Vestavěný teploměr s kapilárou</b>	1	18927

\* Včetně ponorné trubky.

### TR ponorná jímka

TR ponorná jímka pro snímač teploty



Typ	Připojení	Délka [mm]	Vnitřní průměr [mm]		Objednací číslo
<b>TR G 1/2 - 300</b>	G 1/2"	300	10	1	18955
<b>TR G 3/4 - 200</b>	G 3/4"	200	10	1	18956


## ANODY

### Anoda FSA



Bezúdržbová anoda pro Duo, Duo-Solar, LS, TS BL a U/HP.


- Napájení 230V / 50 Hz.

Typ	Vhodné pro	Připojení [M]	Hloubka [mm]		Objednávací číslo
<b>FSA 400</b>	Duo 120-500, Duo Solar 200-500, HLS Solar 400, UHP 110-160, LS 200-750, KPS, KPB	G 3/4" M	400	1	18960
<b>FSA 800</b>	Duo/Duo Solar 750-1000, HLS Solar 500, LS 1000	G 3/4" M	800	1	18961
<b>FSA 401</b>	UHP 110-160, TS 120-200	M 8 M	400	1	18962
<b>FSA 801</b>	Duo 1000 (Ø 850)	M 8 M	800	1	18963

### Hoříčková anoda (MgA)



Hoříčková vyměnitelná anoda.


Typ	Vhodné pro	Připojení [M]	Hloubka [mm]		Objednávací číslo
<b>MgA 500 - M</b>	Duo 120-300, LS 200-500, UHP 110-160, KPS, KPB	G 1 1/4" M	500	1	18970
<b>MgA 700 - M</b>	Duo 400-500, Duo Solar 300-400, LS 750	G 1 1/4" M	700	1	18971
<b>MgA 700 - L 22</b>	TS 120-200, UHP (B) 110-160	M 8 M	700	1	18974
<b>MgA 900 - M</b>	Duo Solar 500, LS 1000, Duo HLS 300-400, HLS-Solar 400	G 1 1/4" M	900	1	18973
<b>MgA 1100 - M</b>	Duo HLS 500, Duo Solar 500	G 1 1/4" M	1100	1	18977
<b>MgA 1500 - M</b>	Duo/Duo Solar 750 - 1000	G 1 1/4" M	1500	1	18975
<b>MgA 1500 - L</b>	Duo 1000 (Ø 850)	M 8 M	1500	1	18976

## OSTATNÍ PŘÍSLUŠENSTVÍ

### Nastavitelné nožičky



Sada 3 nastavitelných nožiček.

Typ	Vhodné pro		Objednávací číslo
<b>Sada nastavitelných nožiček</b>	Duo 120 - 500, Duo Solar 200 - 500, Duo HLS 300 - 500, HLS Solar	1	18989

### PSV konektor pro vyrovnávací zásobníky



Pro připojení dvou a více vyrovnávacích zásobníků PS 500 - 2000 nebo PS-R 750 - 2000.

- Kompletní s plastovými vsuvkami a těsněním na obou stranách.
- Max. délka: 300 mm.
- Max. provozní tlak: PN 6.
- Max. provozní teplota: 80 °C.
- Max. krouticí moment: 35 Nm.

Typ	Připojení		Objednávací číslo
<b>PSV konektor</b>	1 1/2" M	1	18996