

Pojistné ventily



S. 68

Manometry a termomanometry



S. 78

Tlaková ochrana

2



Flamco nabízí kompletní sortiment produktů na ochranu topných, solárních a chladicích systémů. Různé verze našich bezpečnostních ventilů Prescor se používají v mezinárodním měřítku, aby se zabránilo nadměrnému tlaku v uzavřených systémech. Široký program tlakové bezpečnosti chrání systémy pitné vody a sanitární zařízení. Naše Prescor BFP například eliminuje riziko kontaminace pitné vody. Regulace teploty a ventily pro vnitřní instalace pitné vody chrání před překročením maximálního tlaku.

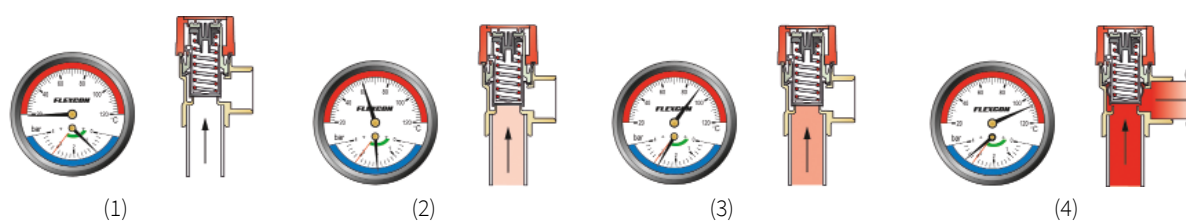
POJISTNÉ VENTILY PRESCOR

Pojistné ventily Prescor mají speciální tvar, který zajišťuje nejen dokonalé těsnění, ale i velkou vypouštěcí kapacitu. Těsnění ventilu je vyrobeno z vysoce kvalitní pryže, která odolává teplotám do 140 °C, a tvrdost pryže se přizpůsobuje nastavenému tlaku pojistného ventilu. Ventil se tak nemůže přilepit k sedlu.

Všechny ventily jsou ve výrobě testovány. K dispozici jsou nejen pro topné a chladicí soustavy, ale také pro systémy s pitnou vodou a solární systémy.

Prescor pojistný ventil v provozu

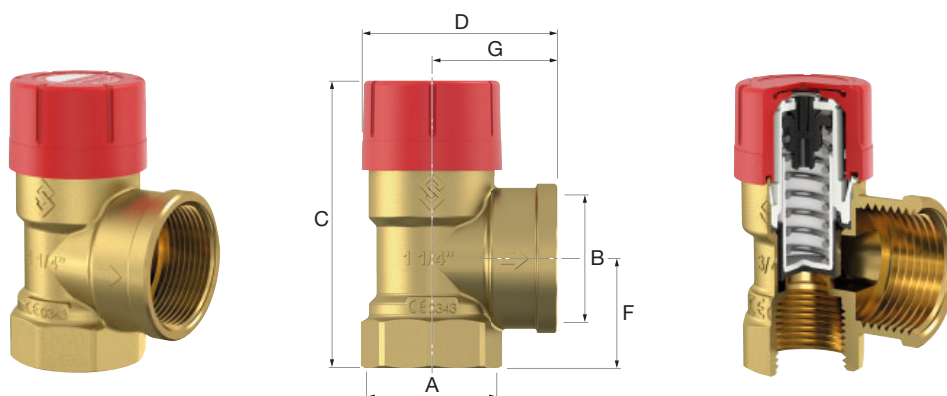
- (1) Systém v chladném stavu.
- (2) Systém se zahřívá, tlak vody v systému se zvyšuje.
- (3) Přetlak v systému se zvyšuje.
- (4) Pojistný ventil se otevře. Přetlak unikne.




Prescor

Pojistný ventil určený pro uzavřené systémy vytápění.

- Min./max. provozní teplota: -10 °C / 120 °C.
- Vrcholové zatížení: 140 °C.

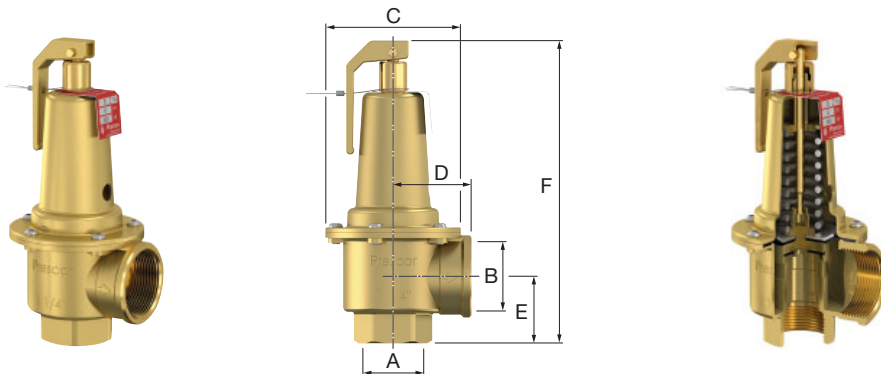



Typ	Otevírací tlak [bar]	Připojení		Rozměry				Max. tepel. výkon [kW]		Objednáací číslo
		A	B	C [mm]	D [mm]	F [mm]	G [mm]			
Prescor 1/2" × 1/2"	1,5	Rp 1/2"	Rp 1/2"	68,7	47,2	21,5	28,5	85	50	27608
Prescor 1/2" × 1/2"	1,8	Rp 1/2"	Rp 1/2"	68,7	47,2	21,5	28,5	95	50	27602
Prescor 1/2" × 1/2"	3,0	Rp 1/2"	Rp 1/2"	68,7	47,2	21,5	28,5	125	50	27665
Prescor 1/2" × 1/2"	4,0	Rp 1/2"	Rp 1/2"	68,7	47,2	21,5	28,5	155	50	27606
Prescor 1/2" × 1/2"	3,0	R 1/2" M	Rp 1/2"	81,2	47,2	19	28,5	125	50	27675
Prescor 1/2" × 3/4"	2,5	Rp 1/2"	Rp 3/4"	74,7	53,2	26,5	34,5	50	50	27630
Prescor 1/2" × 3/4"	3,0	Rp 1/2"	Rp 3/4"	74,7	53,2	26,5	34,5	50	50	27634
Prescor 1/2" × K 15	1,5	R 1/2" M	K 15	81,2	60,5	34	42	80	40	28225
Prescor 3/4" × 3/4"	1,5	Rp 3/4"	Rp 3/4"	70,9	49,2	23,5	30,5	115	50	27023
Prescor 3/4" × 3/4"	1,8	Rp 3/4"	Rp 3/4"	70,9	49,2	23,5	30,5	125	50	27021
Prescor 3/4" × 3/4"	2,5	Rp 3/4"	Rp 3/4"	70,9	49,2	23,5	30,5	150	50	27026
Prescor 3/4" × 3/4"	3,0	Rp 3/4"	Rp 3/4"	70,9	49,2	23,5	30,5	165	50	27025
Prescor 3/4" × 3/4"	4,0	Rp 3/4"	Rp 3/4"	70,9	49,2	23,5	30,5	200	50	27028
Prescor 3/4" × 1"	3,0	Rp 3/4"	Rp 1"	76,8	55,2	29,5	36,5	100	40	27024
Prescor 3/4" × 1"	2,5	Rp 3/4"	Rp 1"	76,8	55,2	29,5	36,5	100	40	27020
Prescor 3/4" × 3/4"	2,0	Rp 3/4"	Rp 3/4"	70,9	49,2	23,5	30,5	135	50	28280
Prescor 3/4" × K 22	1,5	R 3/4" M	K 22	85,4	58,6	38	40	105	40	28330
Prescor 3/4" × K 22	2,0	R 3/4" M	K 22	85,4	58,6	38	40	120	40	28331
Prescor 3/4" × K 22	2,5	R 3/4" M	K 22	85,4	58,6	38	40	135	40	28332
Prescor 3/4" × K 22	3,0	R 3/4" M	K 22	85,4	58,6	38	40	150	40	28333
Prescor 3/4" × K 22	3,5	R 3/4" M	K 22	85,4	58,6	38	40	170	40	28334
Prescor 1" × 1 1/4"	1,5	Rp 1"	Rp 1 1/4"	100,5	73,2	36	47	275	16	27042
Prescor 1" × 1 1/4"	2,0	Rp 1"	Rp 1 1/4"	100,5	73,2	36	47	320	16	27043
Prescor 1" × 1 1/4"	3,0	Rp 1"	Rp 1 1/4"	100,5	73,2	36	47	200	16	27048
Prescor 1" × 1 1/4"	2,5	Rp 1"	Rp 1 1/4"	100,5	73,2	36	47	200	16	27044
Prescor 1" × 1 1/4"	2,5	Rp 1"	Rp 1 1/4"	100,5	73,2	36	47	355	16	27034
Prescor 1" × 1 1/4"	3,0	Rp 1"	Rp 1 1/4"	100,5	73,2	36	47	395	16	27045
Prescor 1" × 1 1/4"	3,5	Rp 1"	Rp 1 1/4"	100,5	73,2	36	47	445	16	27047
Prescor 1" × 1 1/4"	4,0	Rp 1"	Rp 1 1/4"	100,5	73,2	36	47	485	16	27040
Prescor 1" × 1 1/4"	5,0	Rp 1"	Rp 1 1/4"	100,5	73,2	36	47	580	16	27049
Prescor 1 1/4" × 1 1/2"	2,5	Rp 1 1/4"	Rp 1 1/2"	108,5	73,5	41	47	350	16	27055
Prescor 1 1/4" × 1 1/2"	3,0	Rp 1 1/4"	Rp 1 1/2"	108,5	73,5	41	47	350	16	27057
Prescor 1 1/4" × 1 1/2"	3,0	Rp 1 1/4"	Rp 1 1/2"	108,5	73,5	41	47	580	16	27056
Prescor 1 1/4" × 1 1/2"	4,0	Rp 1 1/4"	Rp 1 1/2"	108,5	73,5	41	47	710	16	27037
Prescor 1 1/4" × 1 1/2"	5,0	Rp 1 1/4"	Rp 1 1/2"	108,5	73,5	41	47	845	16	27039

Prescor S

Pro uzavřené systémy vytápění a chlazení.

- Min./max. provozní teplota: -10 °C/120 °C.
- Vrcholové zatížení: 140 °C.

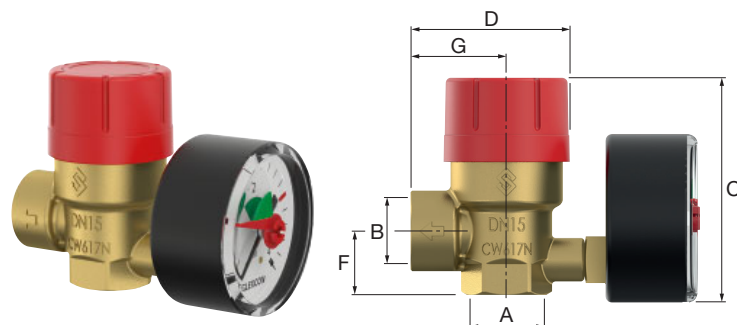



Typ	Otevírací tlak [bar]	Připojení		Rozměry				Max. tepel. výkon [kW]		Objednací číslo
		A ["]	B ["]	C [mm]	D [mm]	E [mm]	F [mm]			
Prescor S 1 1/4" x 1 1/2"	3,0	1 1/4" F	1 1/2" F	95	55	47	213	810	1	29203
Prescor S 1 1/4" x 1 1/2"	3,5	1 1/4" F	1 1/2" F	95	55	47	213	911	1	29204
Prescor S 1 1/4" x 1 1/2"	4,0	1 1/4" F	1 1/2" F	95	55	47	213	1013	1	29205
Prescor S 1 1/4" x 1 1/2"	4,5	1 1/4" F	1 1/2" F	95	55	47	213	1117	1	29206
Prescor S 1 1/4" x 1 1/2"	5,0	1 1/4" F	1 1/2" F	95	55	47	213	1220	1	29207
Prescor S 1 1/4" x 1 1/2"	6,0	1 1/4" F	1 1/2" F	95	55	47	213	1426	1	29208
Prescor S 1 1/4" x 1 1/2"	7,0	1 1/4" F	1 1/2" F	95	55	47	213	1632	1	29209
Prescor S 1 1/4" x 1 1/2"	8,0	1 1/4" F	1 1/2" F	95	55	47	213	1839	1	29210
Prescor S 1 1/4" x 1 1/2"	10,0	1 1/4" F	1 1/2" F	95	55	47	213	2252	1	29211
Prescor S 1 1/2" x 2"	3,0	G 1 1/2" F	G 2" F	95	60	47	220	600	1	29521
Prescor S 1 1/2" x 2"	3,0	G 1 1/2" F	G 2" F	95	60	47	220	1120	1	29223
Prescor S 1 1/2" x 2"	3,5	G 1 1/2" F	G 2" F	95	60	47	220	1289	1	29224
Prescor S 1 1/2" x 2"	4,0	G 1 1/2" F	G 2" F	95	60	47	220	1435	1	29225
Prescor S 1 1/2" x 2"	5,0	G 1 1/2" F	G 2" F	95	60	47	220	1727	1	29227
Prescor S 1 1/2" x 2"	6,0	G 1 1/2" F	G 2" F	95	60	47	220	2019	1	29228
Prescor S 1 1/2" x 2"	7,0	G 1 1/2" F	G 2" F	95	60	47	220	2312	1	29229
Prescor S 1 1/2" x 2"	8,0	G 1 1/2" F	G 2" F	95	60	47	220	2604	1	29230
Prescor S 1 1/2" x 2"	10,0	G 1 1/2" F	G 2" F	95	60	47	220	3188	1	29231
Prescor S 2" x 2 1/2"	3,0	G 2" F	G 2 1/2" F	95	80	61	278	900	1	29531
Prescor S 2" x 2 1/2"	3,0	G 2" F	G 2 1/2" F	127	85	76	293	1980	1	29243
Prescor S 2" x 2 1/2"	3,5	G 2" F	G 2 1/2" F	127	85	76	293	2259	1	29244
Prescor S 2" x 2 1/2"	4,0	G 2" F	G 2 1/2" F	127	85	76	293	2515	1	29245
Prescor S 2" x 2 1/2"	5,0	G 2" F	G 2 1/2" F	127	85	76	293	3028	1	29247
Prescor S 2" x 2 1/2"	6,0	G 2" F	G 2 1/2" F	127	85	76	293	3540	1	29248
Prescor S 2" x 2 1/2"	7,0	G 2" F	G 2 1/2" F	127	85	76	293	4053	1	29249
Prescor S 2" x 2 1/2"	8,0	G 2" F	G 2 1/2" F	127	85	76	293	4565	1	29250
Prescor S 2" x 2 1/2"	10,0	G 2" F	G 2 1/2" F	127	85	76	293	5590	1	29251

Prescomano - pojistné ventily s manometrem

Pojistné ventily s manometrem pro uzavřené systémy vytápění a chlazení.

- Min./max. provozní teplota: -10 °C / 120 °C.
- Vrcholové zatížení: 140 °C.



Typ	Otevírací tlak [bar]	Připojení		Rozměry				Max. tepel. výkon (kW)		Objednávací číslo
		A	B	C [mm]	D [mm]	F [mm]	G [mm]			
Prescomano 1/2" × 3/4"	2,5	Rp 1/2"	Rp 3/4"	74,7	54	26,5	34,5	50	20	27687
Prescomano 1/2" × 3/4"	3,0	Rp 1/2"	Rp 3/4"	74,7	54	26,5	34,5	50	20	27686
Prescomano 1/2" × 1/2"	3,0	Rp 1/2"	Rp 1/2"	68,7	48	21,5	28,5	125	20	27683
Prescomano 3/4" × 3/4"	3,0	Rp 3/4"	Rp 3/4"	70,9	50	23,5	30,5	165	20	27090
Prescomano 1/2" × 3/4"	3,0	Rp 1/2"	Rp 3/4"	76,0	54	27,0	35,0	120	20	27688
Prescomano 3/4" × 3/4"	2,5	Rp 3/4"	Rp 3/4"	-	-	-	-	90	1	27926

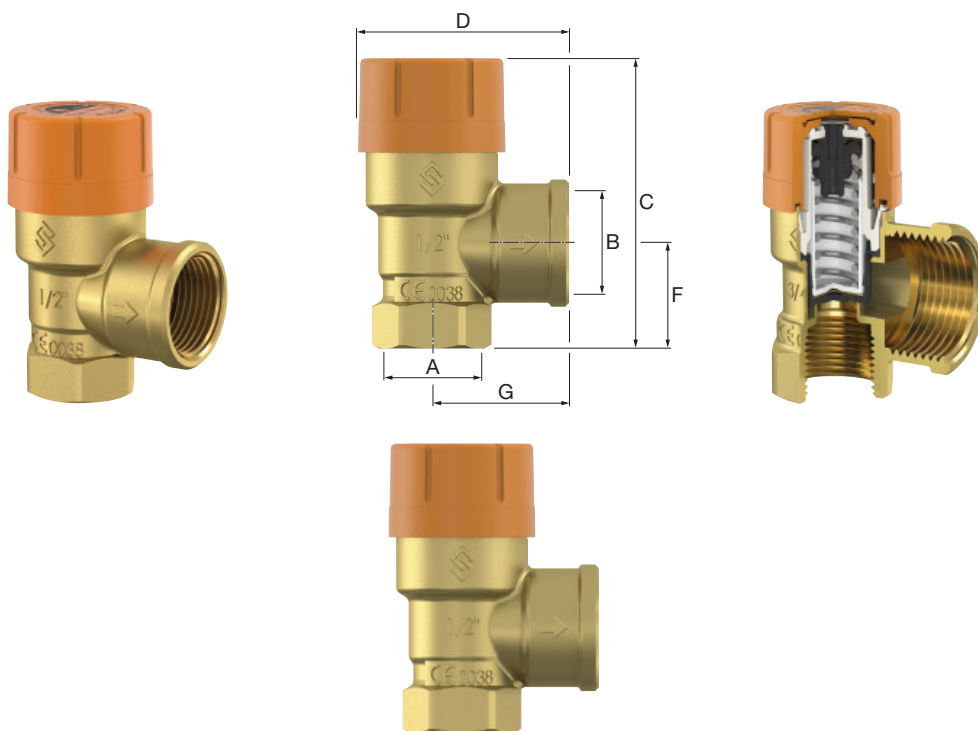



PRESCOR POJISTNÉ VENTILY PRO SOLÁRNÍ SYSTÉMY

Prescor Solar

Pojistný ventil Prescor Solar je určen pro uzavření, vnitřně zabezpečené solární topné systémy.

- Min./max. provozní teplota: -30 °C / 120 °C.
- Vrcholové zatížení: 160 °C.



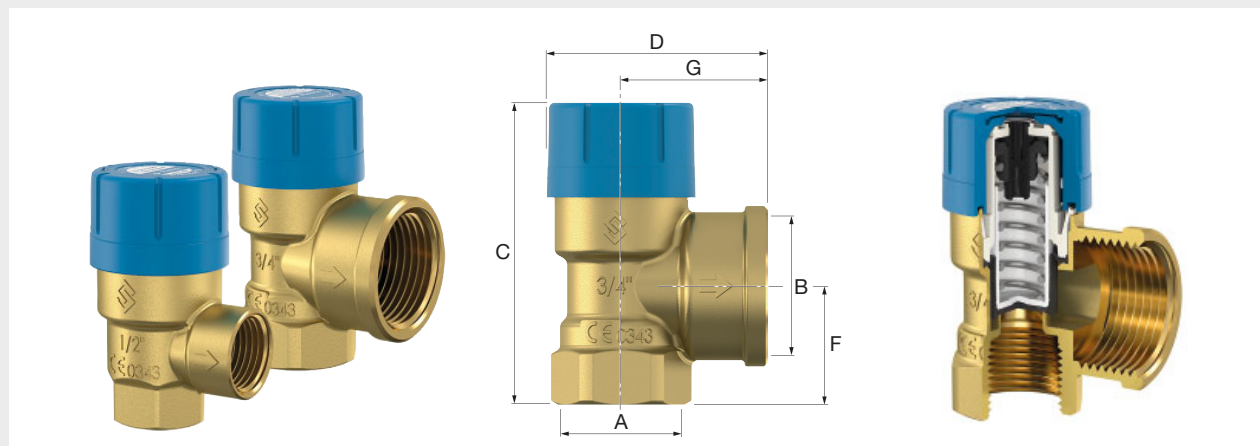
Typ	Otevírací tlak [bar]	Připojení		Rozměry				Max. tepel. výkon (kW)		Objednací číslo
		A	B	C [mm]	D [mm]	F [mm]	G [mm]			
Prescor Solar 1/2" × 3/4"	3,0	Rp 1/2"	Rp 3/4"	75	54	26,5	34,5	50	40	28310
Prescor Solar 1/2" × 3/4"	6,0	Rp 1/2"	Rp 3/4"	75	54	26,5	34,5	50	40	28311
Prescor Solar 1/2" × 3/4"	8,0	Rp 1/2"	Rp 3/4"	75	54	26,5	34,5	50	40	28312
Prescor Solar 3/4" × 1"	6,0	Rp 3/4"	Rp 1"	77	56	29,5	36,5	100	40	28316
Prescor Solar 3/4" × 1"	8,0	Rp 3/4"	Rp 1"	77	56	29,5	36,5	100	40	28317
Prescor Solar 1" × 1 1/4"	6,0	Rp 1"	Rp 1 1/4"	101	74	36,0	47	200	16	28321
Prescor Solar 1" × 1 1/4"	8,0	Rp 1"	Rp 1 1/4"	101	74	36,0	47	200	16	28322


POJISTNÉ VENTILY PRESCOR B

K ochraně ohřivačů a zásobníků vody a systémů s pitnou vodou.

Prescor B

- Min./max. provozní teplota: 0 °C/95 °C.
- Vrcholové zatížení: 140 °C.

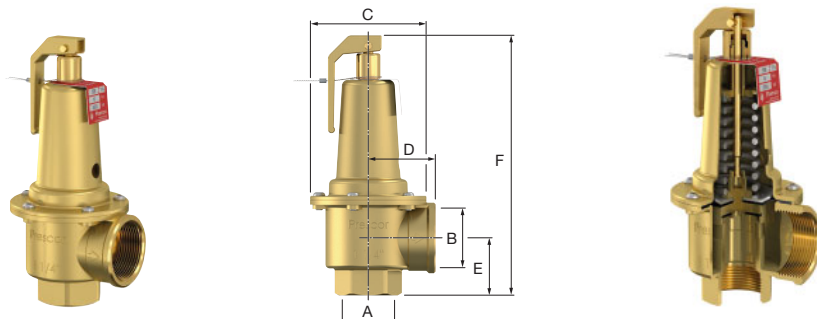



Typ	Otevírací tlak [bar]	Připojení		Rozměry				Max. tepel. výkon (kW)		Objednací číslo
		A	B	C [mm]	D [mm]	F [mm]	G [mm]			
Prescor B 1/2" × 1/2"	6,0	Rp 1/2"	Rp 1/2"	68,7	47,2	21,5	28,5	75	50	27100
Prescor B 1/2" × 1/2"	7,0	Rp 1/2"	Rp 1/2"	68,7	47,2	21,5	28,5	75	50	27103
Prescor B 1/2" × 1/2"	8,0	Rp 1/2"	Rp 1/2"	68,7	47,2	21,5	28,5	75	50	27101
Prescor B 1/2" × 1/2"	10,0	Rp 1/2"	Rp 1/2"	68,7	47,2	21,5	28,5	75	50	27102
Prescor B 3/4" × 1"	6,0	Rp 3/4"	Rp 1"	76,8	55,2	29,5	36,5	150	40	27110
Prescor B 3/4" × 3/4"	6,0	Rp 3/4" M	Rp 3/4"	85,3	49,1	38	30,5	150	40	27113
Prescor B 3/4" × 3/4"	7,0	Rp 3/4"	Rp 3/4"	70,9	49,2	23,5	30,5	150	40	28233
Prescor B 3/4" × 3/4"	10,0	Rp 3/4" M	Rp 3/4"	85,3	49,1	38	30,5	150	40	27114
Prescor B 3/4" × 3/4"	6,0	Rp 3/4"	Rp 3/4"	70,9	49,2	23,5	50,5	150	50	27115
Prescor B 3/4" × 3/4"	8,0	Rp 3/4"	Rp 3/4"	70,9	49,2	23,5	50,5	150	50	27116
Prescor B 3/4" × 3/4"	10,0	Rp 3/4"	Rp 3/4"	70,9	49,2	23,5	50,5	150	50	27117
Prescor B 3/4" × 1"	8,0	Rp 3/4"	Rp 1"	76,8	55,2	29,5	36,5	150	40	27111
Prescor B 3/4" × 1"	10,0	Rp 3/4"	Rp 1"	76,8	55,2	29,5	36,5	150	40	27112
Prescor B 1" × 1 1/4"	6,0	Rp 1"	Rp 1 1/4"	100,5	73,2	36,0	47,0	250	16	29005
Prescor B 1" × 1 1/4"	7,0	Rp 1"	Rp 1 1/4"	100,5	73,2	36,0	47,0	250	16	28993
Prescor B 1" × 1 1/4"	8,0	Rp 1"	Rp 1 1/4"	100,5	73,2	36,0	47,0	250	16	29006
Prescor B 1" × 1 1/4"	10,0	Rp 1"	Rp 1 1/4"	100,5	73,2	36,0	47,0	250	16	29007
Prescor B 1/2" × K 15	6,0	R 1/2" M	K 15	81,2	60,5	37,0	42,0	75	40	28283
Prescor B 1/2" × K 15	9,0	R 1/2" M	K 15	81,2	60,5	37,0	42,0	75	40	28281
Prescor B 1/2" × K 15	10,0	R 1/2" M	K 15	81,2	60,5	37,0	42,0	75	40	28282



Prescor SB

- Min./max. provozní teplota: 0 °C / 95 °C.
- Vrcholové zatížení: 140 °C.



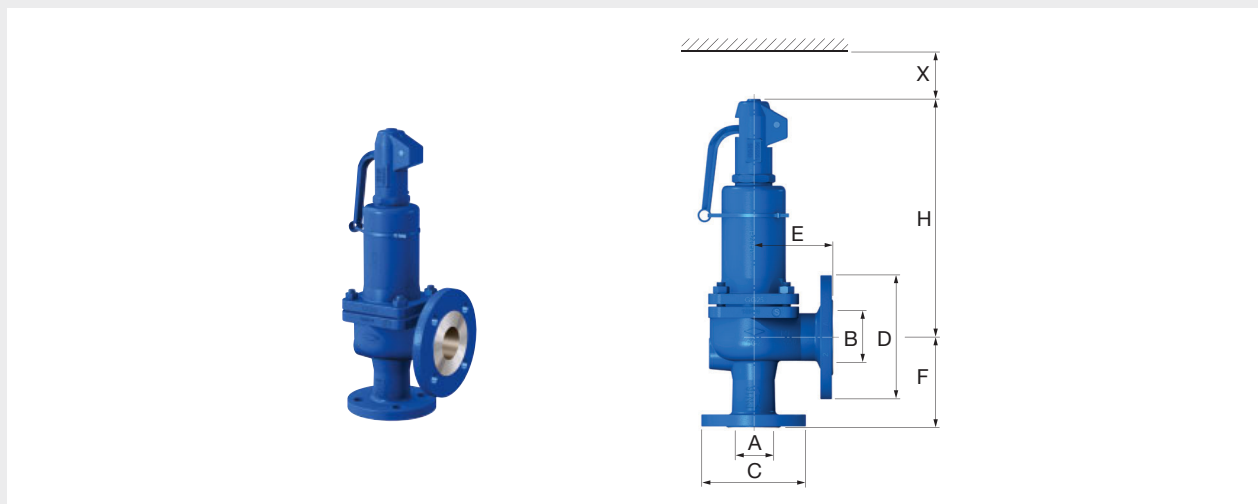
Typ	Otevírací tlak [bar]	Připojení		Rozměry				Max. tepel. výkon (kW)		Objednací číslo
		A	B	C [mm]	D [mm]	E [mm]	F [mm]			
Prescor SB 1 1/4" × 1 1/2"	6,0	G 1 1/4" F	G 1 1/2" F	95	55	47	213	350	1	29008
Prescor SB 1 1/4" × 1 1/2"	8,0	G 1 1/4" F	G 1 1/2" F	95	55	47	213	350	1	29009
Prescor SB 1 1/4" × 1 1/2"	10,0	G 1 1/4" F	G 1 1/2" F	95	55	47	213	350	1	29010
Prescor SB 1 1/2" × 2"	6,0	G 1 1/2" F	G 2" F	95	60	47	220	600	1	29011
Prescor SB 1 1/2" × 2"	8,0	G 1 1/2" F	G 2" F	95	60	47	220	600	1	29012
Prescor SB 1 1/2" × 2"	10,0	G 1 1/2" F	G 2" F	95	60	47	220	600	1	29013
Prescor SB 2" × 2 1/2"	6,0	G 2" F	G 2 1/2" F	95	80	61	278	900	1	29015
Prescor SB 2" × 2 1/2"	8,0	G 2" F	G 2 1/2" F	95	80	61	278	900	1	29016
Prescor SB 2" × 2 1/2"	10,0	G 2" F	G 2 1/2" F	95	80	61	278	900	1	29017



PŘÍRUBOVÉ POJISTNÉ VENTILY

Přírubové pojistné ventily s vysokým zdvihem

- Schváleno dle TRD.
- Litinové tělo (PN 16).
- Maximální pracovní teplota: 120 °C.

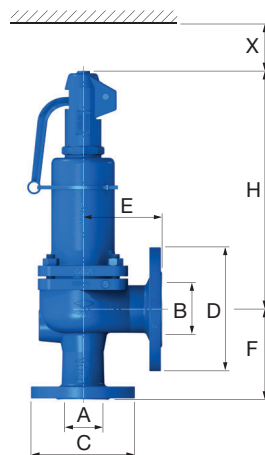



Tabulka pro výběr pojistných ventilů (kapacita v kW)

Otevírací tlak [bar]	Připojení A					
	DN 32 [kW]	DN 40 [kW]	DN 50 [kW]	DN 65 [kW]	DN 80 [kW]	DN 100 [kW]
1,0	321	495	774	1310	1980	3095
1,5	427	658	1030	1740	2630	4110
2,0	474	731	1140	1930	2920	4570
2,5	565	870	1360	2300	3480	5440
3,0	649	1000	1560	2640	4000	6250
3,5	735	1130	1770	2990	4530	7070
4,0	810	1250	1950	3300	5000	7800
4,5	885	1350	2130	3600	5460	8520
5,0	960	1480	2310	3900	5910	9240
5,5	1030	1590	2490	4200	6370	9950
6,0	1100	1700	2660	4500	6820	10600
6,5	1180	1810	2840	4790	7260	11300
7,0	1250	1930	3000	5080	7700	12000
7,5	1320	2030	3180	5370	8140	12700
8,0	1390	2140	3350	5660	8580	13400
9,0	1630	2360	3685	6230	9435	14740
10,0	1670	2570	4010	6790	10300	16000

Přírubové pojistné ventily s vysokým zdvihem

- Schváleno dle TRD.
- Litinové tělo (PN 16).
- Maximální pracovní teplota: 120 °C.



Typ	Otevírací tlak [bar]	Připojení		Rozměry						Hmotnost [kg]		Objednáací číslo
		A [DN]	B [DN]	C [mm]	D [mm]	E [mm]	F [mm]	H [mm]	X [mm]			
Pojistný ventil s vysokým zdvihem 32	3,0	32	50	140	165	110	115	330	200	13,5	1	29562
Pojistný ventil s vysokým zdvihem 32	*	32	50	140	165	110	115	330	200	13,5	1	27082
Pojistný ventil s vysokým zdvihem 40	3,0	40	65	150	185	115	140	390	250	20,0	1	29572
Pojistný ventil s vysokým zdvihem 40	*	40	65	150	185	115	140	390	250	20,0	1	27083
Pojistný ventil s vysokým zdvihem 50	3,0	50	80	165	200	120	150	435	300	26,0	1	29582
Pojistný ventil s vysokým zdvihem 50	*	50	80	165	200	120	150	435	300	26,0	1	27084
Pojistný ventil s vysokým zdvihem 65	3,0	65	100	185	220	140	170	545	350	39,0	1	29592
Pojistný ventil s vysokým zdvihem 65	*	65	100	185	220	140	170	545	350	39,0	1	27085
Pojistný ventil s vysokým zdvihem 80	*	80	125	200	250	160	195	610	400	53,0	1	27086
Pojistný ventil s vysokým zdvihem 100	*	100	150	220	285	180	220	690	500	82,0	1	27087
Pojistný ventil s vysokým zdvihem 125	*	125	200	250	340	200	250	845	500	125,0	1	27088
Pojistný ventil s vysokým zdvihem 150	*	150	200	285	405	225	285	890	500	165,0	1	27089

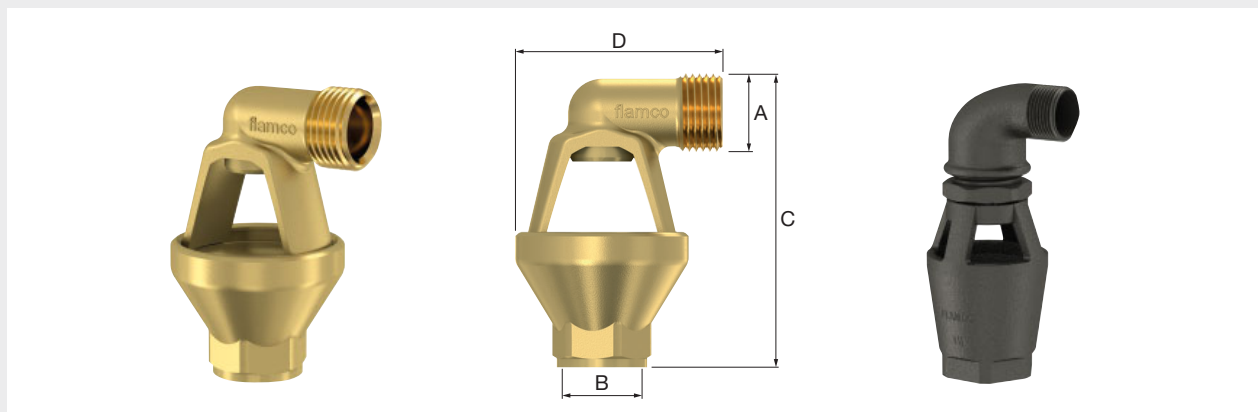
* Při objednávce uveďte nastavený tlak od 1,0 bar do 10,0 bar.


V případě, že budete požadovat protokol o nastavení otevíracího tlaku pojistného ventilu, je nutné protokol objednat souběžně s produktem.

NÁLEVKA K POJISTNÉMU VENTILU

Nálevka

Instaluje se mezi pojistný ventil a výpustní potrubí. Nemůže tak dojít ke zpětnému nasátí kapaliny. Otvor umožňuje také zkontrolovat, zda pojistný ventil vypouští přebytečnou vodu.




Typ	Připojení		Rozměry			Objednací číslo
	A	B	C [mm]	D [mm]		
Nálevka 1/2" (mosaz)	R 1/2"	Rp 1/2"	80	58	1	27350
Nálevka 3/4" (mosaz)	R 3/4"	Rp 1"	94	76	1	27360
Nálevka 1" (litina)	1" M	1 1/2" F	185	95	1	27325
Nálevka 1 1/4" (litina)	1 1/4" M	1 1/2" F	195	100	1	27330
Nálevka 1 1/2" (litina)	1 1/2" M	1 1/2" F	205	105	1	27340

MANOMETRY A TERMOMANOMETRY FLEXCON

Manometry

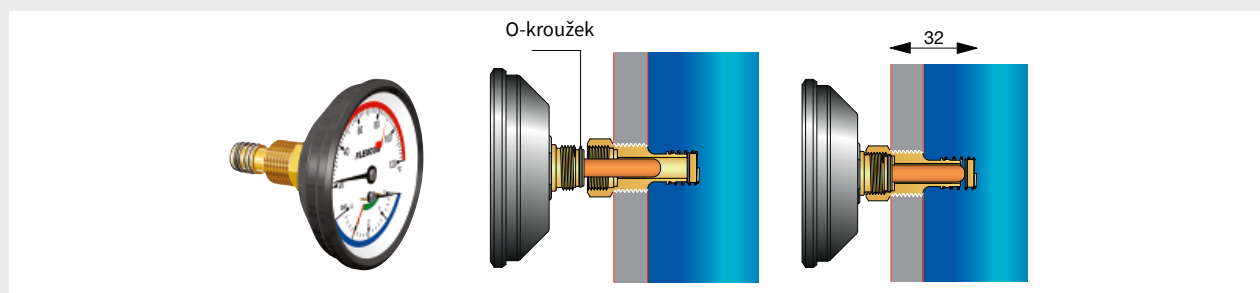
- Kvalitní a přesné zpracování
- Široký výrobní program
- Značení ideálního pracovního rozsahu




Typ	Připojení	Rozsah tlaku [bar]	Značení [bar]	Uzavírací ventil		Objednací číslo
Manometr Ø 63 radiální	1/4" rad.	0 - 4	1,5 - 3,0	ne	1	27205
Manometr Ø 63 radiální	3/8" rad.	0 - 4	1,5 - 3,0	ne	1	27200
Manometr Ø 63 radiální	3/8" rad.	0 - 4	1,5 - 4,0	ne	1	27203
Manometr Ø 63 radiální	3/8" rad.	0 - 4	2,0 - 4,0	ne	1	27208
Manometr Ø 63 radiální	3/8" rad.	0 - 4	2,5 - 4,0	ne	1	27204
Manometr Ø 63 radiální	3/8" rad.	0 - 4	3,0 - 4,0	ne	1	27202
Manometr Ø 63 radiální	3/8" rad.	0 - 4	1,5 - 2,5	ne	1	27201
Manometr Ø 80 radiální	1/4" rad.	0 - 4	1,5 - 3,0	1/4" × 1/2"	1	27220
Manometr Ø 80 radiální	1/2" rad.	0 - 4	1,5 - 3,0	ne	1	27222
Manometr Ø 63 axiální	3/8" ax.	0 - 4	1,5 - 4,0	ne	1	27213
Manometr Ø 63 axiální	1/4" ax.	0 - 4	1,5 - 3,0	ne	1	27210
Manometr Ø 80 axiální	1/4" ax.	0 - 4	1,5 - 3,0	1/4" × 1/2"	1	27230

Termomanometry


Kombinovaný manometr/termometr ukazuje nejen tlak, ale i teplotu.



Typ	Připojení systému BSP	Rozsah °C/bar	Značení [bar]	Ø [mm]		Objednáací číslo
Termomanometr axiální (s uzavíracím ventilem)	R 1/2" M	20 - 120 / 0 - 4	3,0	80	20	27250
Termomanometr axiální (s uzavíracím ventilem)	R 1/2"	20 - 120 / 0 - 4	3,0	63	1	27248

Uzavírací ventily k manometrům



Typ	Připojení		Objednáací číslo
Uzavírací ventil	1/4" x 1/2"	150	27912
Uzavírací ventil M	M 18 x 1/2"	1	27905