

Univerzální objímky



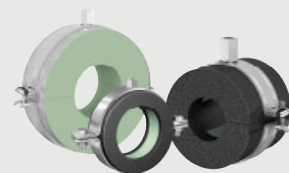
S. 514

Nástěnné objímky



S. 516

Objímka s izolací pro chladicí systémy



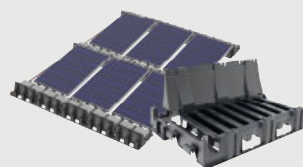
S. 517

Krycí růžice



S. 519

Flamco Falx



S. 524



S montážním materiálem FlamcoFix nabízíme širokou škálu držáků, kolejnic a montážního příslušenství pro upevnění trubek. Flamco nabízí vhodné řešení pro upevnění velkého počtu instalací na podlahy, stěny, stropy nebo střechy. Bezpečnost, kvalita a účinnost jsou klíčová slova pro upevňovací výrobky v naší nabídce.

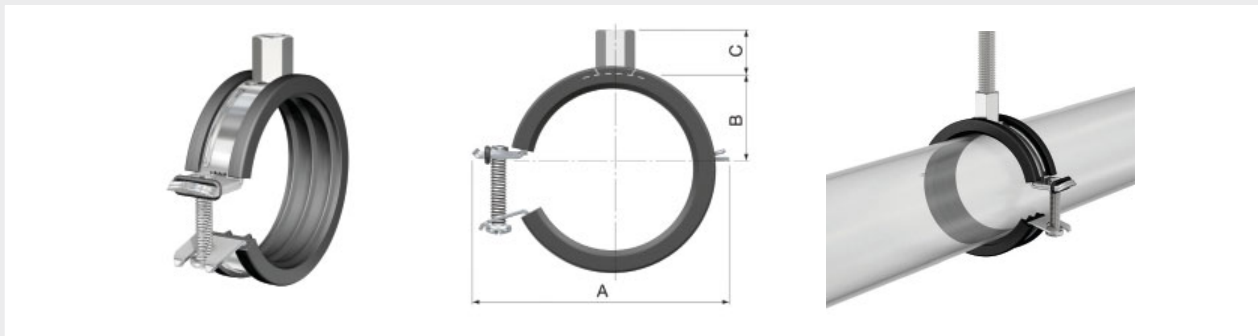
UNIVERZÁLNÍ OBJÍMKY BSH


Univerzální objímky BSH s gumovou manžetou pro svislou nebo vodorovnou montáž potrubí.

- S praktickým rychloupínacím mechanismem.
- Šroub s plochou drážkou i křížovou hlavou.
- Vhodné pro vysoké teploty a velké zatížení.

Objímka BSH

- Gumová manžeta tlumí hluk: 15 dB (A) dle ISO 3822-1.
- Objímka: elektrolyticky pozinkováno.
- Objímky BSH jsou vhodné pro velikosti potrubí dle DIN 2448 a DIN EN 1057.



Typ	Pro trubky		Rozměr upínacího třmenu [mm]	Připojení	Max. pracovní zatížení [N]	Rozměry				Objednací číslo
	Jmenovitá světlost	Vnější průměr [mm]				A [mm]	B [mm]	C [mm]		
BSH M 8/10 12 - 14	1/4"	12 - 14	20 × 1,5	M 8/10	1000	50	7,0	15	50	38360
BSH M 8/10 15 - 18	3/8"	15 - 18	20 × 1,5	M 8/10	1000	54	9,0	15	50	39361
BSH M 8/10 19 - 22	1/2"	19 - 22	20 × 1,5	M 8/10	1000	58	11,0	15	50	38362
BSH M 8/10 23 - 26	-	23 - 26	20 × 1,5	M 8/10	1000	62	13,0	15	50	38363
BSH M 8/10 27 - 30	3/4"	19 - 22	20 × 1,5	M 8/10	1000	66	15,0	15	50	38364
BSH M 8/10 32 - 35	1"	27 - 30	20 × 1,5	M 8/10	1000	71	17,5	15	50	38365
BSH M 8/10 36 - 39	-	36 - 39	20 × 1,5	M 8/10	1000	75	19,5	15	50	38366
BSH M 8/10 40 - 44	1 1/4"	40 - 44	20 × 1,5	M 8/10	1000	80	22,0	15	50	38367
BSH M 8/10 48 - 52	1 1/2"	48 - 52	20 × 1,5	M 8/10	1000	88	26,0	15	50	38368
BSH M 8/10 53 - 58	-	53 - 58	20 × 1,5	M 8/10	1000	94	29,0	15	50	38369
BSH M 8/10 58 - 61	2"	58 - 61	20 × 1,5	M 8/10	1000	97	30,0	15	50	38370
BSH M 8/10 62 - 67	-	62 - 67	20 × 2,0	M 8/10	1300	103	33,5	15	50	38379
BSH M 8/10 68 - 74	-	68 - 74	20 × 2,0	M 8/10	1300	110	37,0	15	50	38371
BSH M 8/10 75 - 80	2 1/2"	75 - 80	20 × 2,0	M 8/10	1300	116	40,0	15	50	38372
BSH M 8/10 81 - 86	-	81 - 86	20 × 2,0	M 8/10	1300	122	43,0	15	50	38373
BSH M 8/10 87 - 92	3"	87 - 92	20 × 2,0	M 8/10	1300	128	46,0	15	50	38374
BSH M 8/10 100 - 106	3 1/2"	100 - 106	20 × 2,5	M 8/10	1300	146	53,0	15	25	38375
BSH M 8/10 108 - 116	4"	108 - 116	20 × 2,5	M 8/10	1300	156	58,0	15	25	38376
BSH M 8/10 121 - 127	-	121 - 127	20 × 2,5	M 8/10	1300	167	63,0	15	25	38377

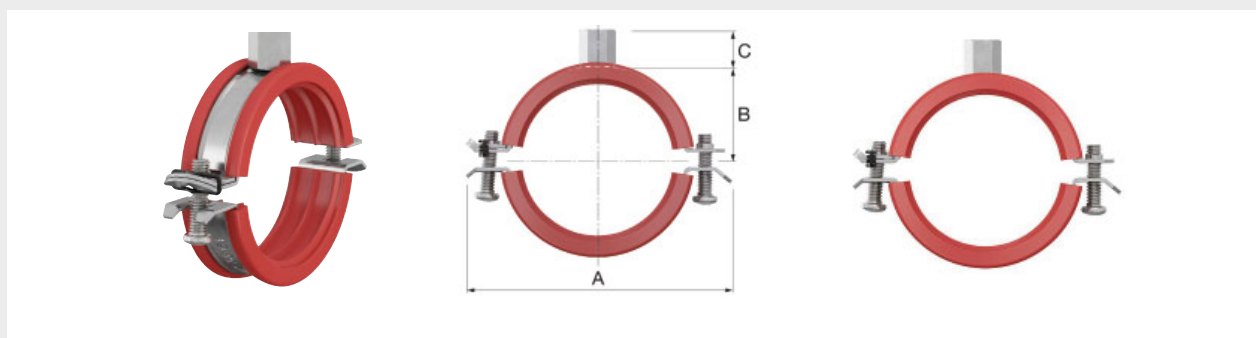
UNIVERZÁLNÍ OBJÍMKY BSM-S


Univerzální objímky BSM-S se silikonovou manžetou pro použití ve vysokých teplotách pro svislou nebo vodorovnou montáž potrubí.

- Upínání pomocí dvou šroubů.
- Možnost rychlého uzavření a natočení.
- Silikonová manžeta pro lepší kluzné vlastnosti.
- Šrouby jsou zajištěny proti vibracím, otřesům nebo vytažení.

Objímka BSM-S

- Kombinované připojení M 8/10.
- Použitelné při teplotách -60 °C až +250 °C.
- Silikonová manžeta tlumí hluk: 17 dB(A) dle ISO 3822-1.
- Objímka: elektrolyticky pozinkována.



Typ	Pro trubky		Rozměr upínacího třmenu [mm]	Max. pracovní zatížení [N]	Rozměry				Objednací číslo
	Jmenovitá světlost	Vnější průměr [mm]			A [mm]	B [mm]	C [mm]		
BSM-S M 8/10 × 12 - 14	1/4"	12 - 14	20 × 1,5	600	60	15,0	14	50	38300
BSM-S M 8/10 × 15 - 18	3/8"	15 - 18	20 × 1,5	750	64	17,0	14	50	38301
BSM-S M 8/10 × 19 - 22	1/2"	19 - 22	20 × 1,5	750	68	19,0	14	50	38302
BSM-S M 8/10 × 23 - 26	-	23 - 26	20 × 1,5	750	72	21,0	14	50	38303
BSM-S M 8/10 × 27 - 30	3/4"	19 - 22	20 × 1,5	750	76	23,0	14	50	38304
BSM-S M 8/10 × 32 - 35	1"	27 - 30	20 × 1,5	750	81	25,5	14	50	38305
BSM-S M 8/10 × 36 - 39	-	36 - 39	20 × 1,5	750	85	27,5	14	50	38306
BSM-S M 8/10 × 40 - 44,5	1 1/4"	40 - 44	20 × 1,5	750	90	30,0	14	50	38307
BSM-S M 8/10 × 48 - 52	1 1/2"	48 - 52	20 × 1,5	750	98	34,0	14	50	38308
BSM-S M 8/10 × 54 - 58	1 3/4"	53 - 58	20 × 1,5	750	104	37,0	14	50	38309
BSM-S M 8/10 × 58 - 61	2"	58 - 61	20 × 1,5	850	107	38,5	14	50	38310
BSM-S M 8/10 × 63 - 67	-	62 - 67	20 × 2,0	850	113	41,5	14	50	38311
BSM-S M 8/10 × 75 - 80	2 1/2"	75 - 80	20 × 2,0	850	126	48,0	14	50	38313
BSM-S M 8/10 × 88 - 92	3"	88 - 92	20 × 2,0	850	138	54,0	14	50	38315
BSM-S M 8/10 × 108 - 116	4"	108 - 116	20 × 2,5	1500	162	66,0	14	25	38317
BSM-S M 8/10 × 121 - 127	-	121 - 127	20 × 2,5	1500	173	71,5	14	25	38318

NÁSTĚNNÉ OBJÍMKY PRO MĚDĚNÉ TRUBKY BMK – HK


Nástěnné objímky BMK jsou určeny k montáži měděného potrubí na stěnu nebo strop jsou složeny ze tří částí, a to z jednodílné spony, pouzdra a matice. Náběžná hrana pouzdra je rozšířena, aby umožňovala snadné připevnění. Druhá strana je klenutá a funguje jako doraz pro zajištění matic. Kónický tvar zajišťuje bezpečné upevnění.

- Jednodílná spona včetně kotvení a hmoždinky.
- Upevnění spony a kotvicího vrutu je zakryté, takže není vidět.
- Pevné připojení (kov/kov).
- Kónické pouzdro s vodící hranou pro pevné uchycení.

Objímka BMK - HK

- Kombinované připojení M 8/10.
- Bezpečnostní rezerva mezního zatížení (V) = 3.
- Matice, pouzdro a šroub: elektrolyticky pozinkováno.
- Objímky BMK-HK jsou vhodné pro velikosti potrubí dle DIN EN 1057.



Typ	Připojení	Vnější průměr trubky [mm]	Rozměr upínacího třmenu [mm]	Max. pracovní zatížení [N]		Objednací číslo
BMK-HK M 8 × 12 *	M 8	12	10 × 1,2	1000	10	38110
BMK-HK M 8 × 15 *	M 8	15	10 × 1,2	1000	10	38112
BMK-HK M 8 × 18 *	M 8	18	10 × 1,2	1000	10	38114
BMK-HK M 8 × 22 *	M 8	22	10 × 1,2	1000	10	38116
BMK-HK M 8 × 28 *	M 8	28	10 × 1,2	1000	10	38118
BMK-HK M 8 × 35 *	M 8	35	10 × 1,2	1000	10	38120
BMK-HK M 8 × 42 *	M 10	42	12 × 1,5	1700	10	38122
BMK-HK M 8 × 54 *	M 10	54	12 × 1,5	1700	10	38124

* Certifikace KIWA BRL-K-627/02 pro použití v systémech s pitnou vodou.

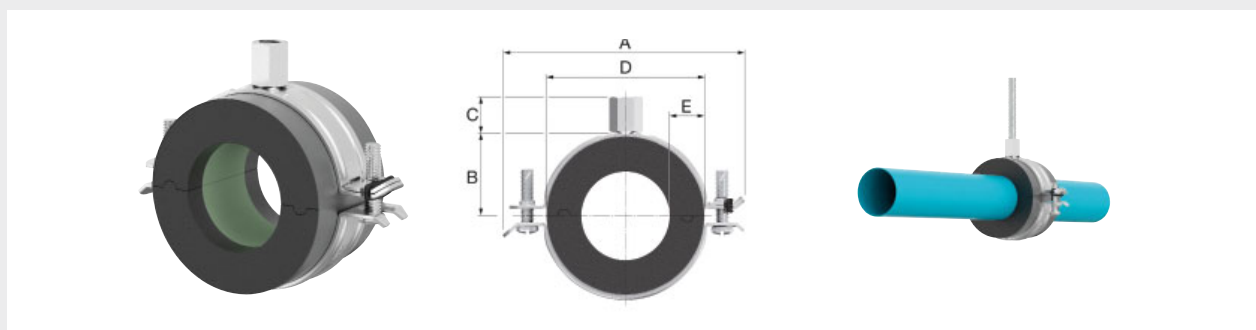
OBJÍMKY S IZOLACÍ PRO CHLADICÍ SYSTÉMY

Pro montáž potrubí s elastomerovou izolací na zeď nebo strop, z důvodu zabránění tepelných ztrát.

- Snadné spojení s izolací potrubí. Zabraňuje tepelným mostům.
- Všechny objímky jsou vybaveny dvěma šrouby s křížovou hlavou.
- Objímky jsou vybavené rychloupínacím systémem a šrouby navrženy tak, aby během instalace nevypadly (platí pro velikosti do 3").
- Objímky CB 13 x 114-4" a CB 19 x 114-4" jsou vybavené pojistným kroužkem.

Objímka CB 13

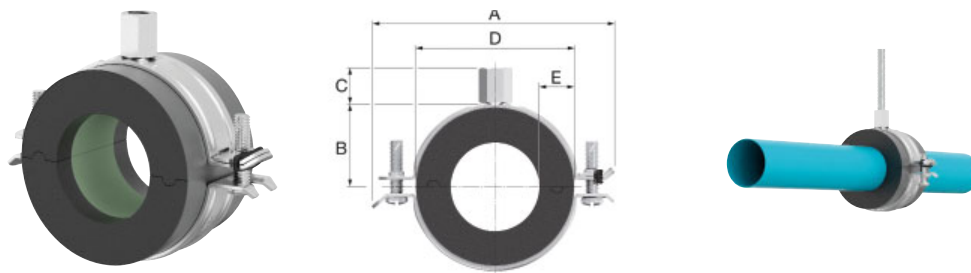
- Objímka: elektrolyticky pozinkováno.
- Izolace: elastomerová pěna 13 mm s jádrem PIR, potažená černou PVC fólií.
- Tloušťka izolace: 50 mm.
- Použitelné při teplotách -50 °C až +110 °C.
- Tepelná vodivost: maximálně 0,033 W/(m.K).
- Hustota jádra PIR 80 kg/m³, tlaková odolnost jádra PIR 0,52 N/mm². Platí pro CB13 x 10 až CB13 x 60-2".
- Hustota jádra PIR 120 kg/m³, tlaková odolnost jádra PIR 1,3 N/mm². Platí pro ostatní velikosti.
- Požární odolnost B2 podle DIN 4102/1.




Typ	Pro trubky		Rozměr upínacího třmenu [mm]	Max. pracovní zatížení [N]	Rozměry					Objednací číslo	
	Jmenovitá světlost	Vnější průměr [mm]			A [mm]	B [mm]	C [mm]	D [mm]	E [mm]		
CB 13 x 10	-	10	20 x 1,5	50	73	21	15	36	13	10	39847
CB 13 x 12	-	12	20 x 1,5	50	73	22	15	38	13	10	39848
CB 13 x 15	-	15	20 x 1,5	50	81	23	15	41	13	10	39870
CB 13 x 18	-	18	20 x 1,5	70	81	23	15	44	13	10	39871
CB 13 x 22	1/2"	22	20 x 1,5	80	85	25	15	48	13	10	39872
CB 13 x 28	3/4"	28	20 x 1,5	100	90	28	15	54	13	10	39873
CB 13 x 35	1"	35	20 x 1,5	130	98	32	15	61	13	10	39874
CB 13 x 42	1 1/4"	42	20 x 2,0	160	107	36	15	68	13	10	39875
CB 13 x 48-50	1 1/2"	50	20 x 2,0	180	115	40	15	76	13	10	39876
CB 13 x 54	-	54	20 x 2,0	210	122	43	15	80	13	10	39841
CB 13 x 60	2"	60	20 x 2,0	230	134	49	15	86	13	10	39877
CB 13 x 64	-	64	20 x 2,0	240	134	49	15	92	14	10	39843
CB 13 x 76	2 1/2"	76	20 x 2,5	740	155	60	15	111	17	10	38878
CB 13 x 90-99	3"	90	20 x 2,5	855	165	65	15	125	17	10	39879
CB 13 x 114	4"	140	20 x 2,5	1100	192	77	15	149	17	10	39880

Objímka CB 19

- Objímka: elektrolyticky pozinkováno.
- Izolace: Elastomerová pěna 19 mm s jádrem PIR, potažená černou PVC fólií.
- Tloušťka izolace: 50 mm.
- Použitelné při teplotách -50 °C až +110 °C.
- Tepelná vodivost: maximálně 0,033 W/(m.K).
- Připojení: M 8/10.
- Hustota jádra PIR 80 kg/m³, tlaková odolnost jádra PIR 0,52 N/mm². Platí pro CB19 x 18 až CB19 x 76-2½”.
- Hustota jádra PIR 120 kg/m³, tlaková odolnost jádra PIR 1,3 N/mm². Platí pro ostatní velikosti.
- Požární odolnost B2 podle DIN 4102/1.



Typ	Pro trubky		Rozměr upínacího třmenu [mm]	Max. pracovní zatížení [N]	Rozměry						Objednací číslo
	Jmenovitá světlost	Vnější průměr [mm]			A [mm]	B [mm]	C [mm]	D [mm]	E [mm]		
CB 19 × 18	-	18	20 × 1,5	70	98	32	15	64	19	10	39886
CB 19 × 22	½”	22	20 × 1,5	80	98	32	15	64	19	10	39887
CB 19 × 28	¾”	28	20 × 1,5	100	104	35	15	70	19	10	39888
CB 19 × 35	1”	35	20 × 1,5	130	115	40	15	80	19	10	39889
CB 19 × 42	1 ¼”	42	20 × 2,0	160	122	43	15	86	19	10	39890
CB 19 × 48-50	1 ½”	50	20 × 2,0	190	128	46	15	92	19	10	29891
CB 19 × 54	-	54	20 × 2,0	210	134	49	15	98	19	10	39897
CB 19 × 60	2”	60	20 × 2,0	230	140	52	15	104	19	10	39892
CB 19 × 64	-	64	20 × 2,0	240	140	52	15	104	20	10	39898
CB 19 × 76	2 ½”	76	20 × 2,5	290	155	60	15	120	20	10	39893
CB 19 × 89-90	3”	90	20 × 2,5	850	177	70	15	140	24	10	39894
CB 19 × 114	4”	114	20 × 2,5	1100	211	87	15	174	26	10	39895

KRYCÍ RŮŽICE STANDARD

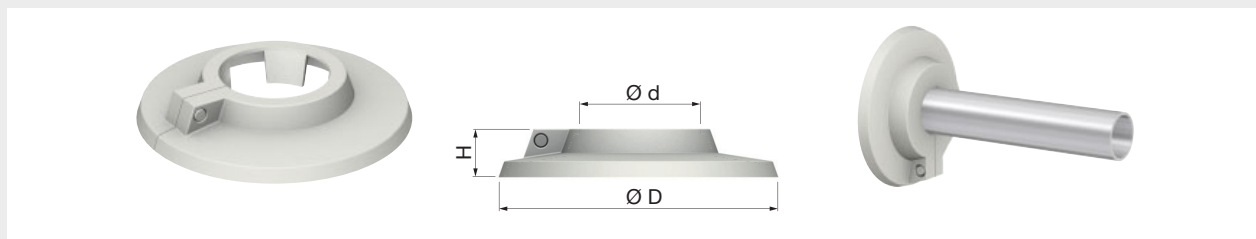
Hladká a efektivní metoda k zakrytí prostupů trubek v podlaze, stěnách a stropěch.


- Vyrobeno z polypropylenu.
- Max. teplota: 120 °C.
- Růžice má svěrné okraje, takže se nemůže posunout.

Krycí rúžice RK

Barva: **Šedá**

Připevnění navaknutím pomocí čepu a otvoru.

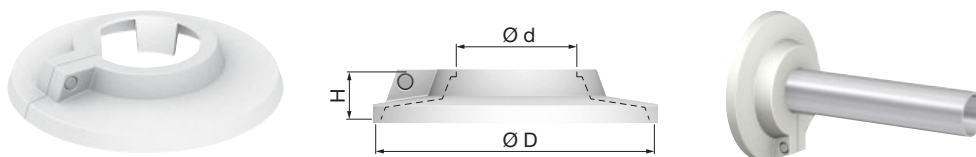



Typ	Pro trubky		Rozměry rúžice				Objednáací číslo
	Jmenovitá světlost	Vnější průměr [mm]	Ø d [mm]	h [mm]	Ø D [mm]		
RK 12	-	12,0	12,0	12,0	50	50	12312
RK 15	-	15,0	15,0	12,0	55	50	12315
RK 16	-	16,0	16,0	12,0	55	50	12316
RK 3/8	3/8"	18,0	18,0	12,0	55	50	12300
RK 1/2	1/2"	22,0	22,0	12,0	55	50	12301
RK 3/4	3/4"	28,0	28,0	12,0	60	50	12302
RK 1	1"	35,0	35,0	12,0	68	50	12303
RK 1 1/4	1 1/4"	42	42,9	12,0	75	50	12304
RK 1 1/2	1 1/2"	48	48,8	12,0	88	50	12305
RK 2	2"	60	60,8	12,5	109	50	12306

Krycí růžice RKW

Barva: **Bílá**

Připevnění navaknutím pomocí čepu a otvoru.

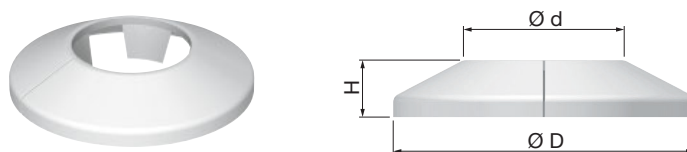



Typ	Pro trubky		Rozměry růžice				Objednací číslo
	Jmenovitá světlost	Vnější průměr [mm]	Ø d [mm]	H [mm]	Ø D [mm]		
RKW 8	-	8,0	8,0	12,0	40	50	12108
RKW 1/8	1/8"	10,0	10,0	12,0	40	50	12110
RKW 12	-	12,0	12,0	12,0	40	50	12112
RKW 1/4	1/4"	14,0	14,0	12,0	55	50	12114
RKW 15	-	15,0	15,0	12,0	55	50	12115
RKW 16	-	16,0	16,0	12,0	55	50	12116
RKW 3/8	3/8"	18,0	18,0	12,0	55	50	12100
RKW 20	-	20,0	20,0	12,0	55	50	12120
RKW 1/2 - 22	1/2"	22,0	22,0	12,0	60	50	12101
RKW 1/2 - 22	1/2"	22,0	22,0	12,0	60	50	12201
RKW 25	-	25,0	25,0	12,0	60	50	12125
RKW 3/4	3/4"	28,0	28,0	12,0	68	50	12102
RKW 1	1"	35,0	35,0	12,0	75	50	12103
RKW 1 1/4	1 1/4"	42	42,9	12,0	88	50	12104
RKW 1 1/2	1 1/2"	48	48,8	12,0	95	50	12105
RKW 57	-	57	57,6	12,5	109	50	12157
RKW 2	2"	60	60,8	12,5	109	50	12106

Krycí růžice RV

Barva: **Bílá**

Spoj na rybinovou drážku.

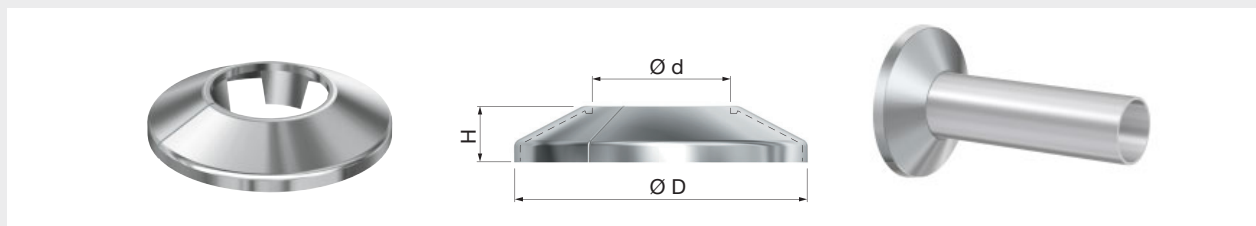



Typ	Pro trubky		Rozměry				Objednací číslo
	Jmenovitá světlost	Vnější průměr [mm]	Ø d [mm]	H. [mm]	Ø D [mm]		
RV 1/8	1/8"	10	10	11,6	40	50	12410
RV 12	-	12	12	11,6	42	50	12412
RV 15	-	15	15	11,6	45	50	12415
RV 3/8	3/8"	18	18	11,6	48	50	12400
RV 1/2	1/2"	22	22	11,3	52	50	12401
RV 3/4	3/4"	28	28	11,3	58	50	12404

Krycí růžice RVC

Barva: **Chrom**

Spoj na rybinovou drážku.



Typ	Pro trubky		Rozměry růžice				Objednací číslo
	Jmenovitá světlost	Vnější průměr [mm]	Ø d [mm]	H [mm]	Ø D [mm]		
RVC 1/8	1/8"	10	10	11,6	40	50	12460
RVC 12	-	12	12	11,6	42	50	12462
RVC 15	-	15	15	11,6	45	50	12465
RVC 3/8	3/8"	18	18	11,6	48	50	12450
RVC 1/2	1/2"	22	22	11,3	52	50	12451
RVC 3/4	3/4"	28	28	11,3	58	50	12454

DVOJITÉ KRYCÍ RŮŽICE

Hladká a efektivní metoda zakrytí vstupů trubek v podlaze, stěnách a stropích.

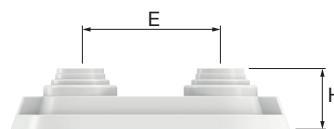
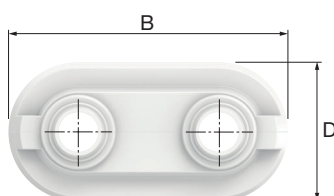
- Materiál: polypropylen.
- Max. teplota: 120 °C.

Dvojité krycí růžice HRDB/RDC

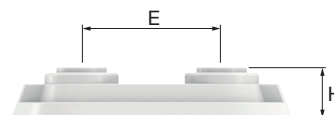
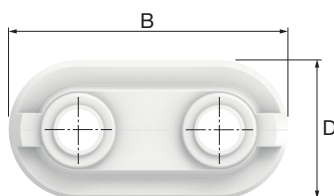
Barva: **Bílá.**




HRDB 50

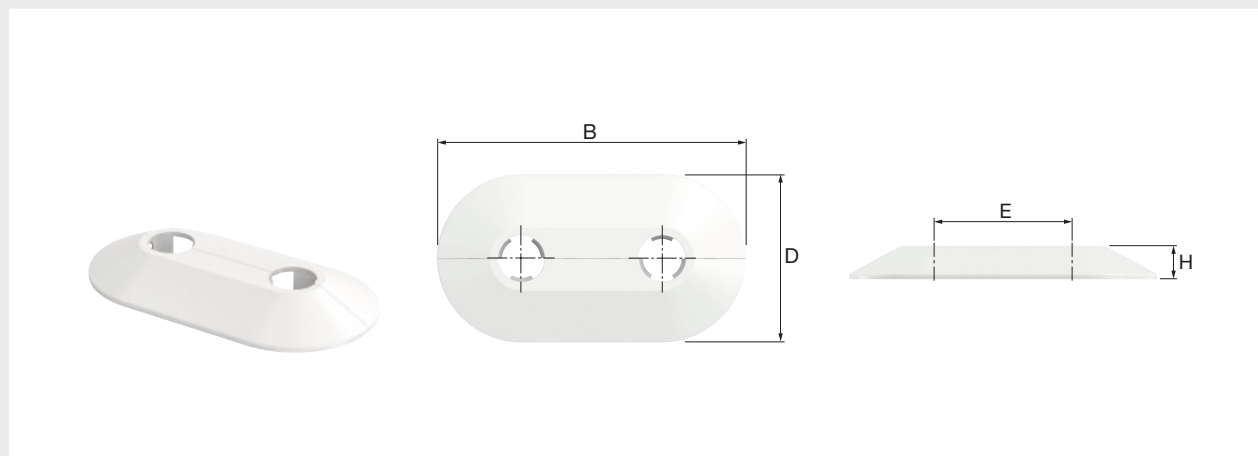


RDC 50



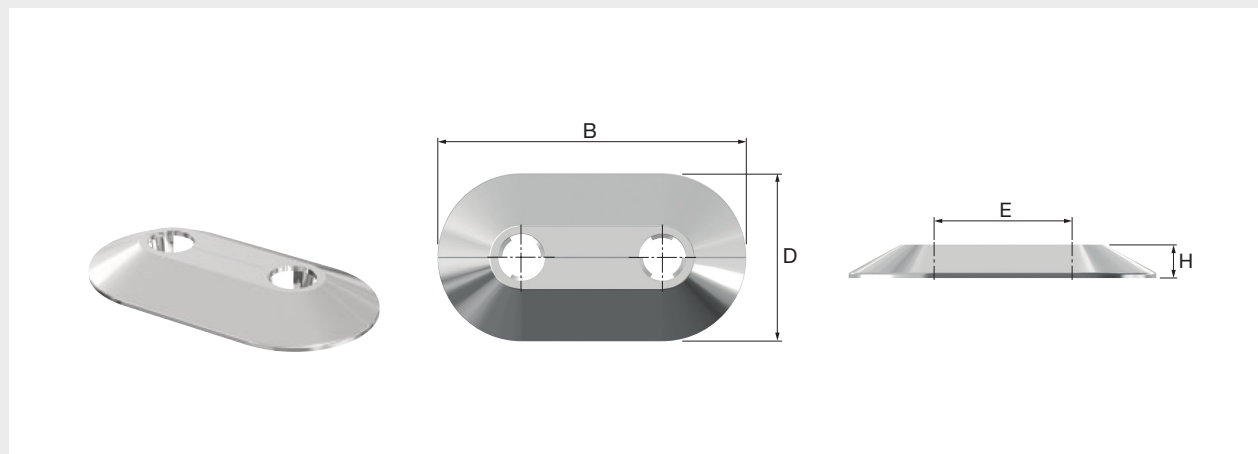
Typ	Vnější průměr trubky [mm]	Rozměry růžice					Objednací číslo
		B [mm]	D [mm]	H [mm]	E [mm]		
HRDB 50	14, 16, 17, 20	99	50	20	50	50	12550
RDC 50	15	99	50	18	50	50	12555

Dvojité krycí růžice RVD

Barva: **Bílá**

Typ	Vnější průměr trubky [mm]	Rozměry růžice				📦	Objednáací číslo
		B [mm]	D [mm]	H [mm]	E [mm]		
RVD 15/50	15	110	60	12	50	50	12569
RVD 16/50	16	110	60	12	50	50	12570

Dvojité krycí růžice RVDC

Barva: **Chrom**

Typ	Vnější průměr trubky [mm]	Rozměry růžice				📦	Objednáací číslo
		B [mm]	D [mm]	H [mm]	E [mm]		
RVDC 15/50	15	110	60	12	50	50	12529

FLAMCO FALX

Univerzální montážní systém pro kotvení fotovoltaických panelů na plochých střechách.

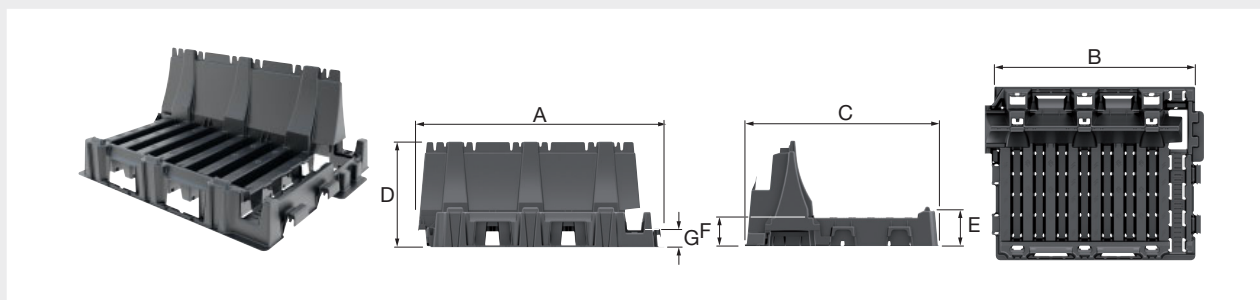
- Skládá se pouze ze tří částí: montážního bloku, kolejnice a svorky.
- Vyrobeno z recyklovatelných materiálů.


Systém Flamco Falx nabízí celou řadu výhod:

- Jednoduchá a rychlá montáž.
- Nízké zatížení střechy.
- Dlouhá životnost, záruka 10 let.
- Montážní systém je vhodný pro všechny značky a velikosti fotovoltaických panelů.
- Flamco Falx ušetří nejméně 50 % času potřebného k instalaci.
- Díky nízké hmotnosti a minimální zátěži jej lze snadno použít na téměř všech plochých střechách.
- Aerodynamika testována nezávislou institucí v aerodynamickém tunelu v souladu s nizozemskou normou NEN 7250.
- Inteligentní provětrávání po všech stranách a aktivní konvekce zajišťují lepší řízení teploty.
- Díky tomu jsou fotovoltaické panely efektivnější a mají delší životnost. Dešťová voda je odváděna po všech stranách.
- Montážní bloky jsou vyrobeny z plastu s UV ochranou, který odolává povětrnostním vlivům.
- Snadné skladování na europaletě.

Montážní blok Falx

- Materiál: polypropylen s UV ochranou.
- Barva: černá.

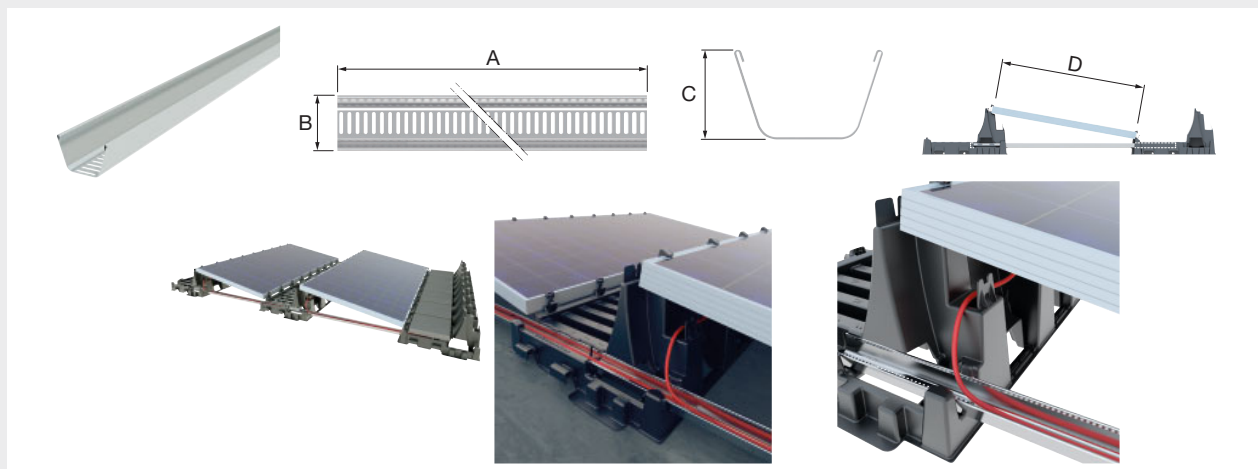


Typ	Rozměry								Hmotnost [kg]		Objednací číslo
	A [mm]	B [mm]	C [mm]	D [mm]	E [mm]	F [mm]	G [mm]	H [mm]			
Montážní blok Falx	740	675	586	317	107	86	45	445	3,84	76	39980



Kolejnice Falx

- Materiál: lakovaná ocel S250

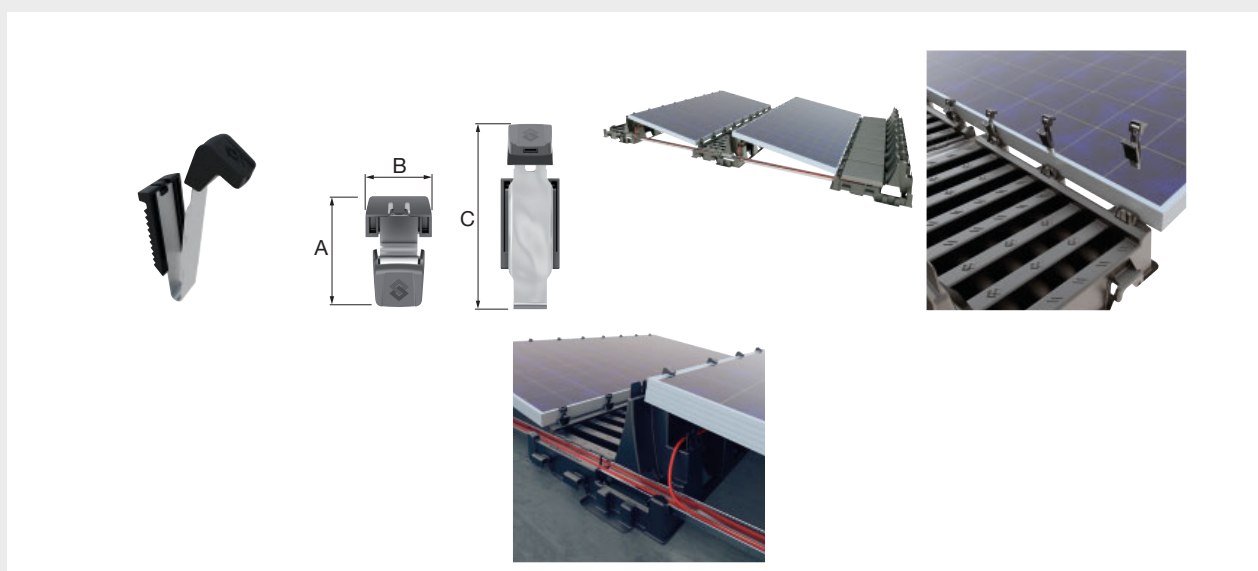


Typ	Rozměry				Hmotnost [kg]		Objednáací číslo
	A max. [mm]	B [mm]	C [mm]	D [mm]			
Kolejnice Falx F1411	1411	55	34	981 - 1060	1,03	200 / 800	50095
Kolejnice Falx F2035	2035	55	34	1601 - 1678	1,55	200 / 800	50096



Svorka Falx

- Materiál
- Svorka: polypropylen s UV ochranou.
- Pružina: nerezová ocel SS301.



Typ	Rozměry			Hmotnost [kg]		Objednáací číslo
	A [mm]	B [mm]	C [mm]			
Svorka Falx HD	50	30	95	0,03	40 / 200 / 11200	39982

