

Technické informace pro montáž a instalaci



Změny a tiskové chyby vyhrazeny.

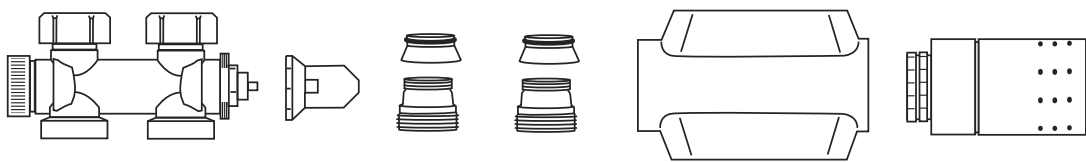
VARIODESIGN - připojovací armatura

CZ

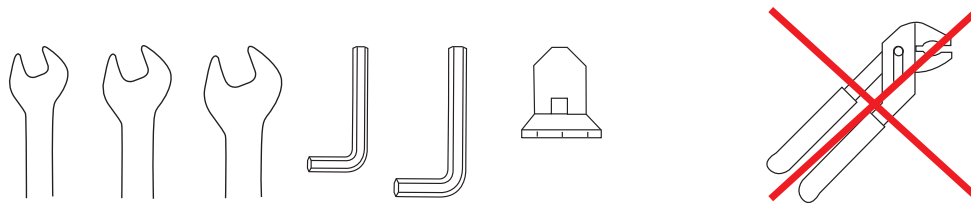
Platné od 13/11/2018



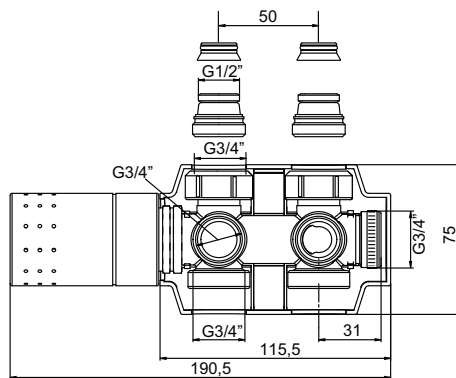
Obsah balení



Použité nářadí

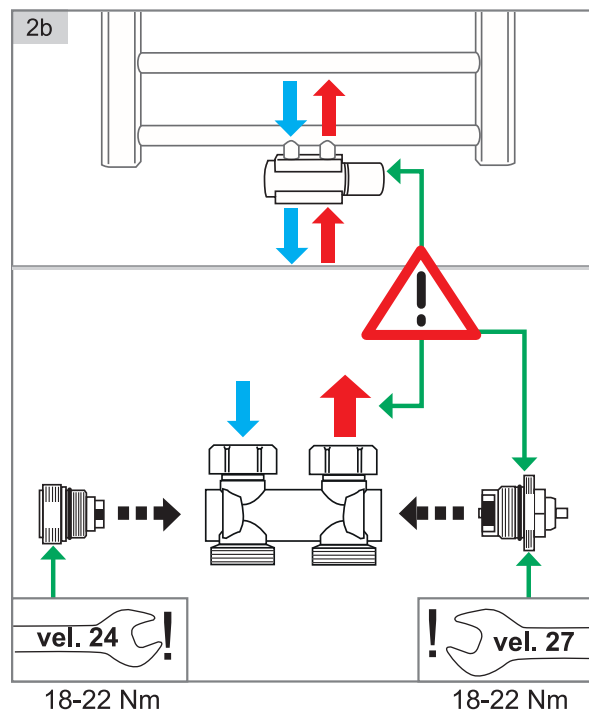
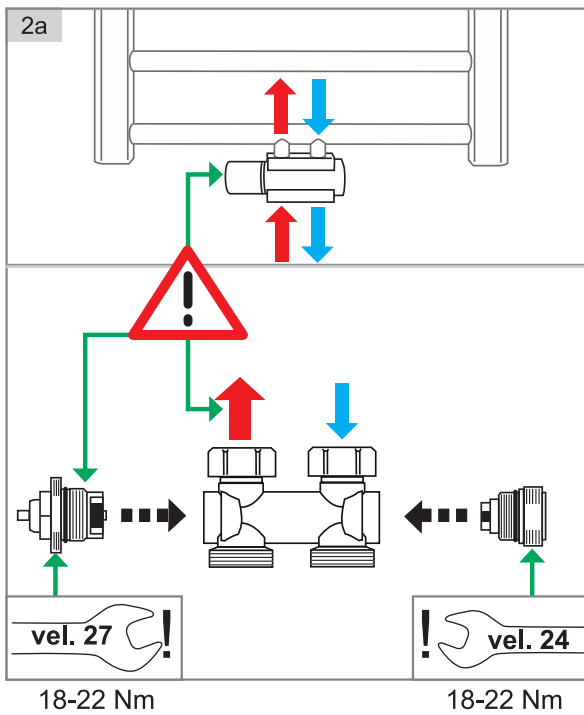
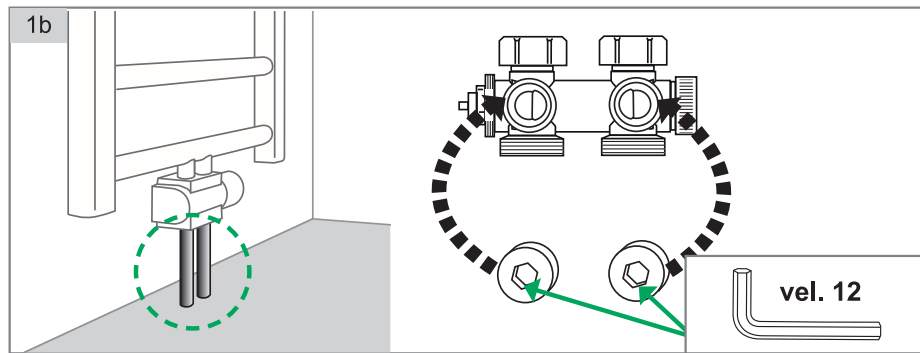
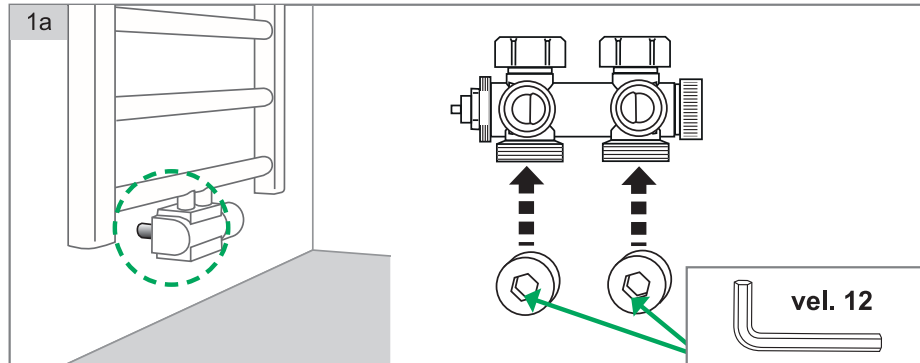


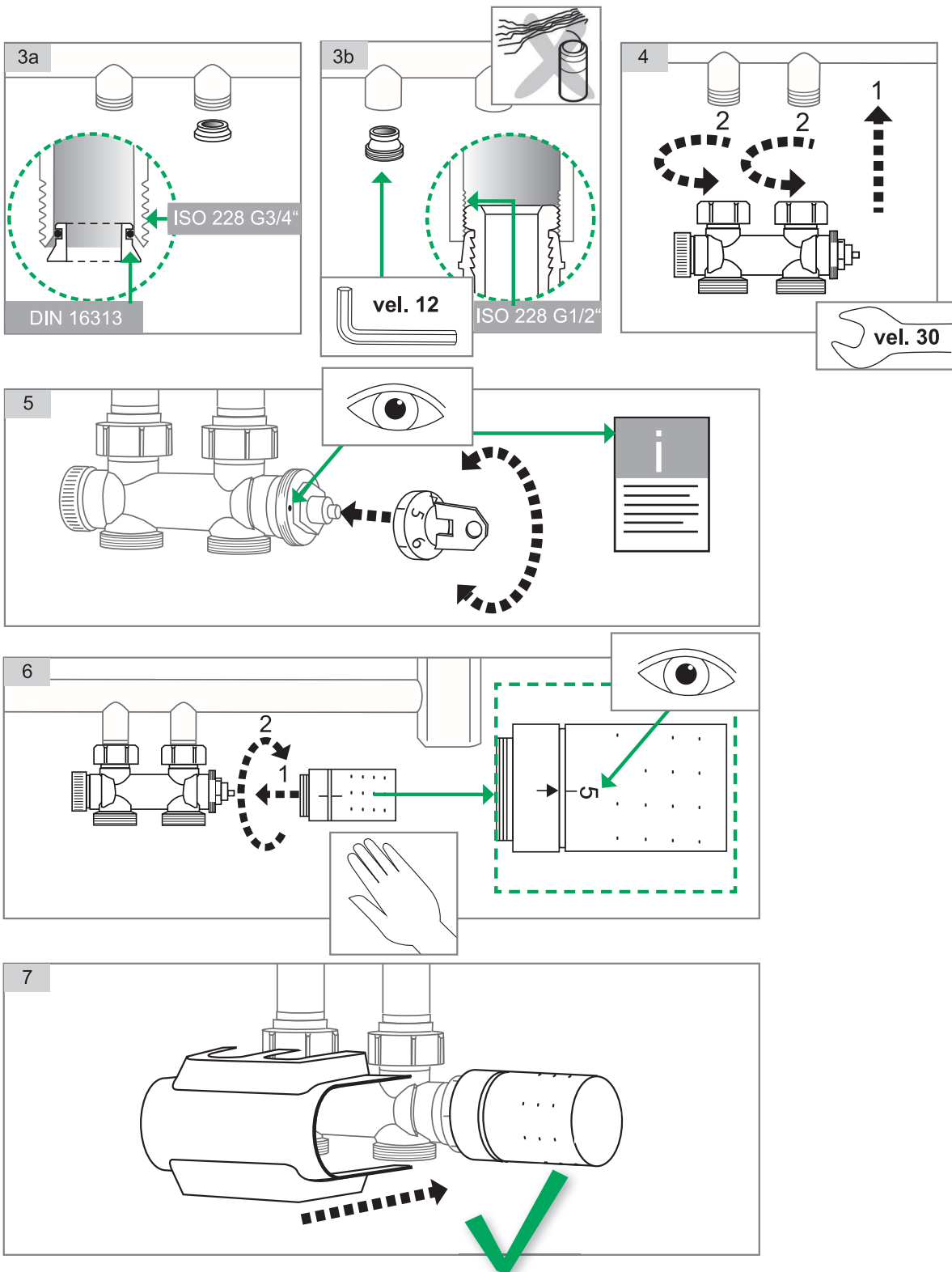
Rozměry

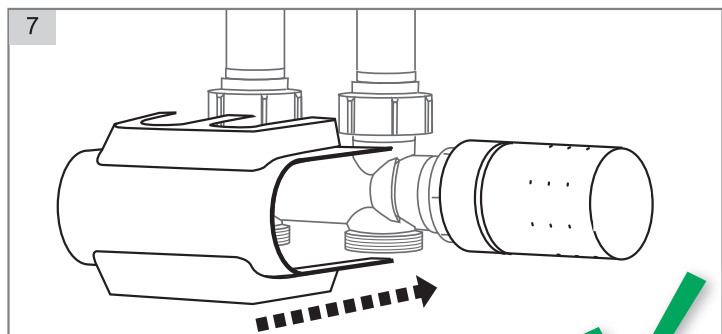
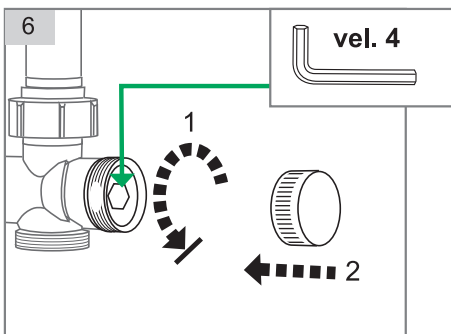
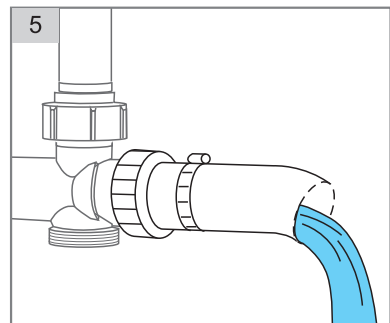
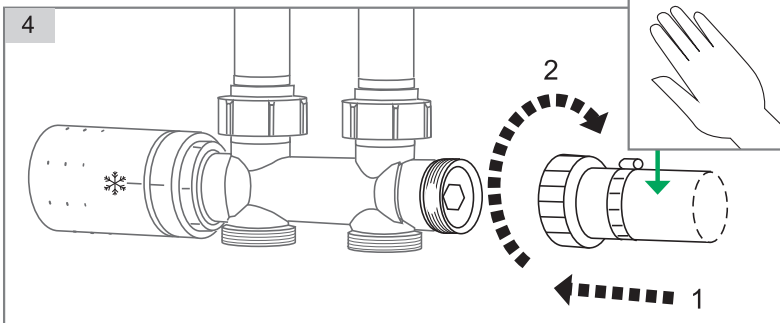
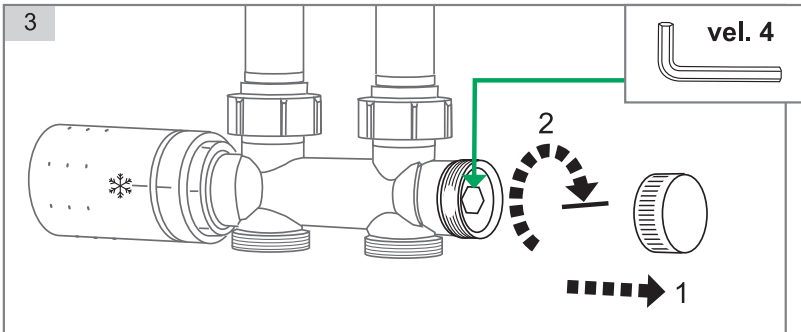
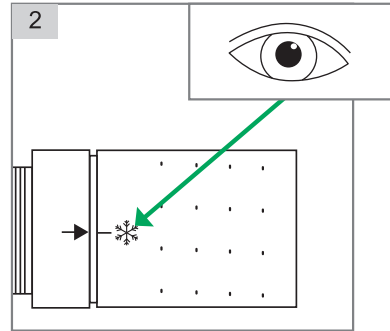
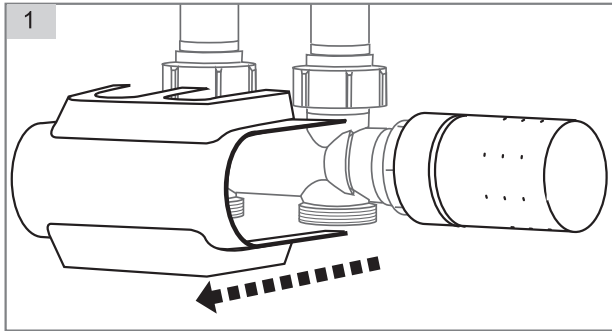




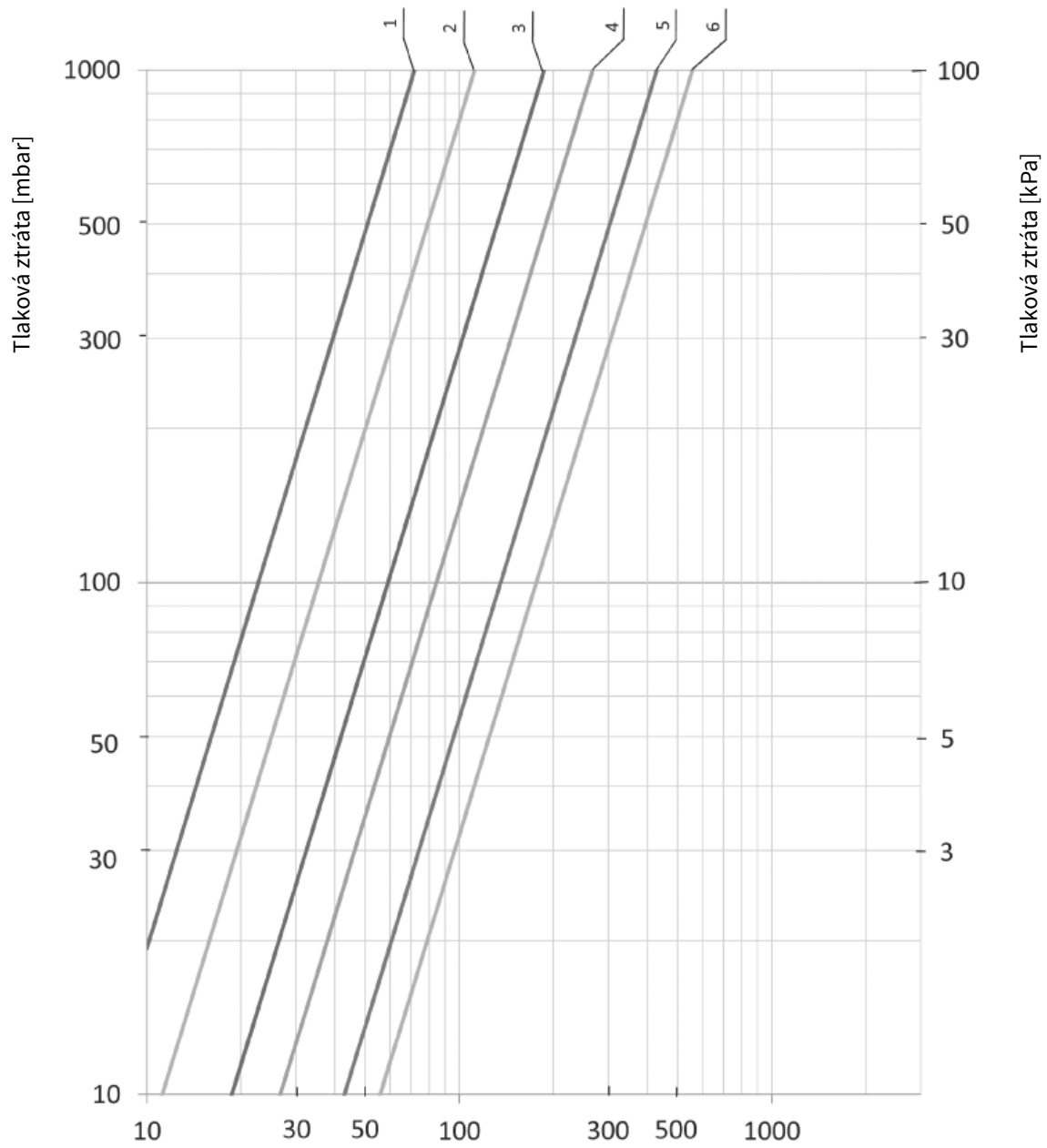
Max 110 °C (230 °F)
Max 10 bar
H₂O VDI 2035







Tlaková ztráta



Přednastavení	1	2	3	4	5	6
Kvs	0,07	0,11	0,19	0,27	0,43	0,56