

Instrukcja obsługi

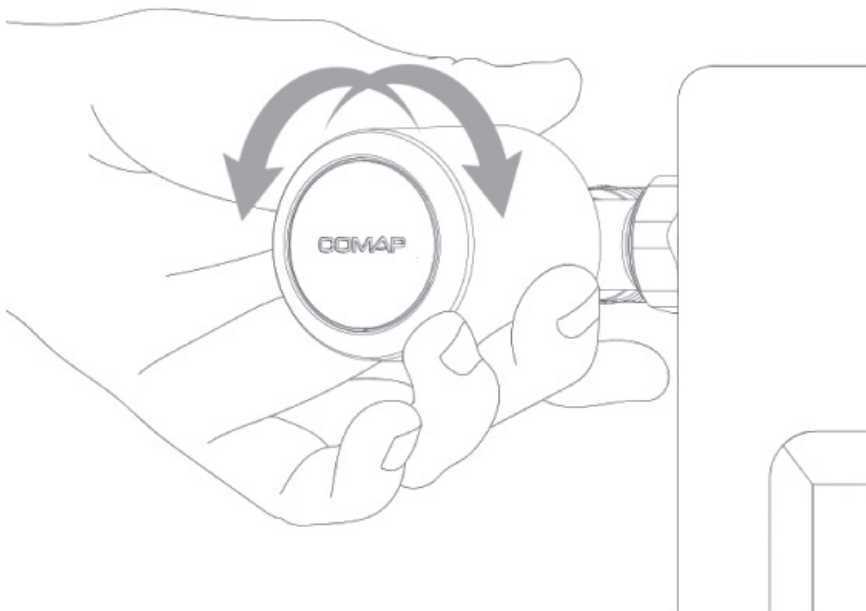
COMAP Smart Home

Głowica termostatyczna

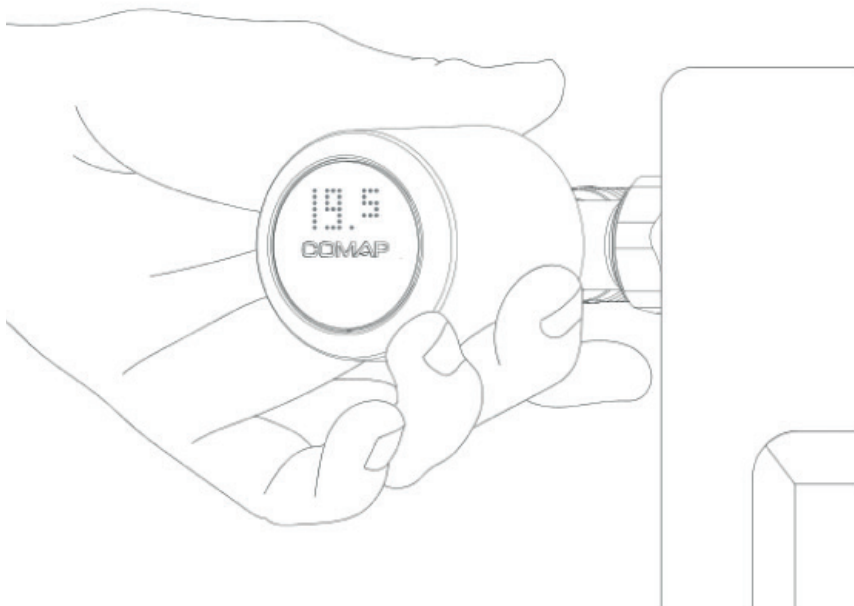
Wersja programowalna

COMAP

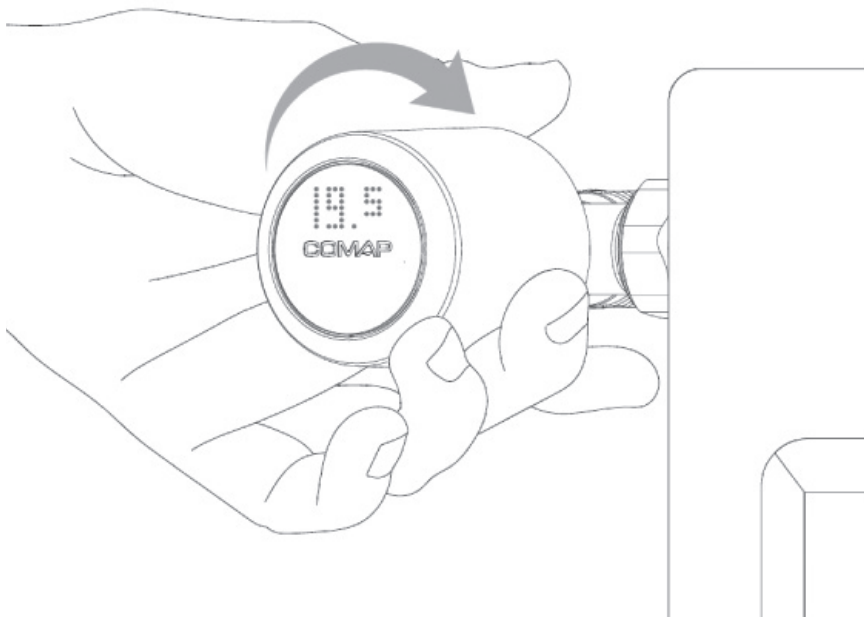
- 1 Uruchomić głowicę COMAP Smart Home
Obrócić pokrętkę w prawo lub w lewo i zwolnić.



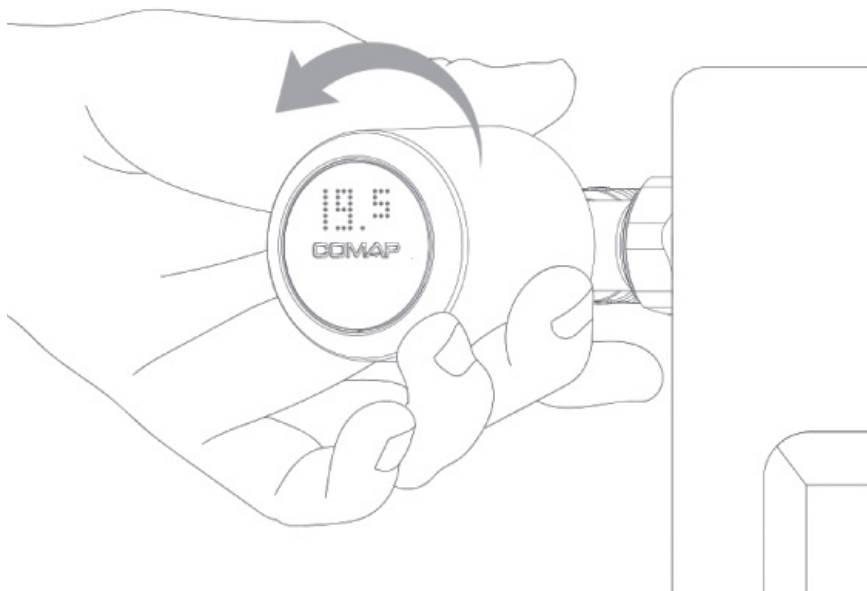
- 2 Wyświetlanie temperatury zadanej
Zadana wartość temperatury jest wyświetlana na środku głowicy.



- 3 Zwiększanie temperatury zadanej
Obrócić pokrętkę w prawo i zwolnić.
Powtarzać czynność, aż na ekranie pojawi się żądana wartość temperatury.



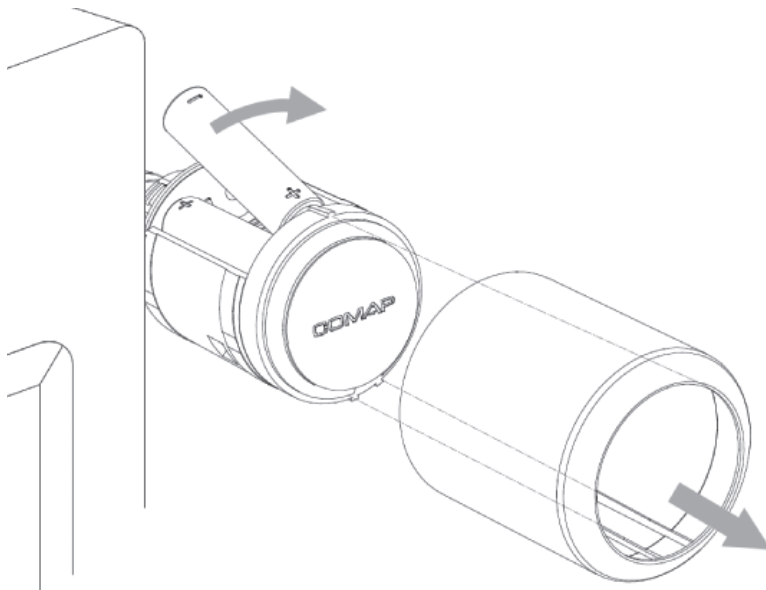
- 4 Zmniejszenie temperatury zadanej
Obrócić pokrętkę w lewo i zwolnić.
Powtarzać czynność, aż na ekranie pojawi się żądana wartość temperatury.



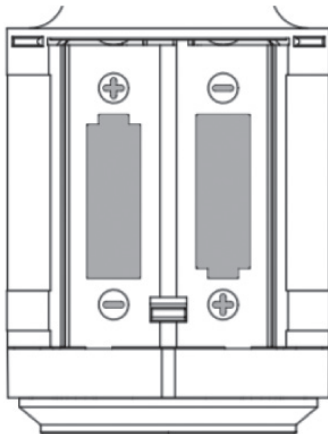
5 Wymiana baterii

Głowica jest zasilany dwiema bateriami AA (LR6).

Aby uzyskać dostęp do komory baterii, należy pociągnąć za pokrętło.



! Baterie należy wymieniać, zwracając uwagę na biegunowość na obudowie.



Powymianie baterii, wymienić pokrętkę upewniającą się, że pojedynczy rowek znajduje się na górze, a podwójny na dole.

