

## Festwertregelset F36

### Anwendung:

Das Festwertregelset F36 ist eine kompakte Regelstation der Vorlauftemperatur von Flächenheizungsanlagen bis 15 kW Wärmebedarf. Die Regelstation wird direkt vor dem Heizkreisverteiler montiert. Die Anbindung kann, rechts sowie links vom Verteiler erfolgen. Durch die geringe Bautiefe der Einheit ist eine Montage in Standardverteilerkästen möglich.

### Beschreibung:

Durch kontrolliertes Zuführen von Warmwasser (z.B. 70 °C) aus dem Primärkreis wird die Vorlauftemperatur, durch Beimischung des kälteren Rücklaufwassers der Fußbodenheizung, auf das Niveau einer Fußbodenheizung (z.B. 40 °C) gesenkt. Hierbei handelt es sich, um eine Einspritzschaltung. Der Sollwert der Vorlauftemperatur für die Fußbodenheizung wird am Thermostatkopf des Thermostatventiles eingestellt. Die Vorlauftemperatur des Heizkessels sollte je nach Verteilergröße mindestens 10 – 15 °C höher sein, als die gewünschte Fußbodenheizungstemperatur, um

### Technische Daten:

zul. Betriebsüberdruck: PB 10 bar  
zul. Betriebstemperatur: 90 °C  
Durchflussmedium: Heizungswasser  
(gemäß VDI-Richtlinie 2035)

eine ausreichende Wärmeversorgung sicherzustellen. Ein Sicherheitstemperturwächter schaltet die Pumpe bei einer Übertemperatur von >55 °C ab (z.B. Störung am Thermostatventil) und verhindert somit Schäden an der Fußbodenheizung. Die Stationen können mit Pumpen mit einem Anschlussgewinde von G 1" und einer Baulänge von 130 mm ausgestattet werden. Die Pumpe und der Sicherheitstemperturwächter müssen bauseits montiert und installiert werden. Die geltenden Vorschriften sind dabei zu beachten.



### Festwertregelset F36 mit Tauchfühler

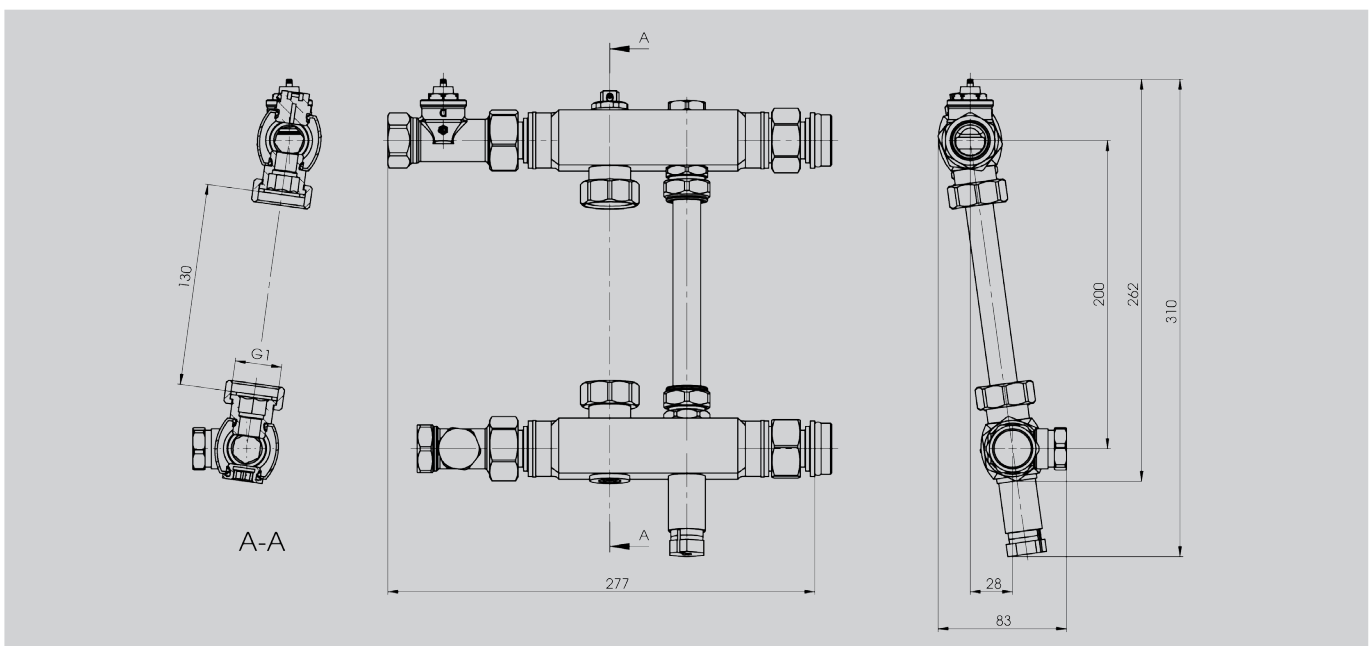
Festwertregelset komplett	1
Rohranlegethermostat, Temperaturbereich: 30 °C – 90 °C (230 V)	1
Thermostatkopf M 30 x 1,5 mit 2 m Tauchfühler	1
Thermostatventil mit KV = 3,1 Durchgangsform DN 20	1
Fühleradapter komplett	1
Halter für Regelstation gerade	1 Paar
Rücklaufverschraubung DN 20	1



### Festwertregelset F36 mit Anlegefühler

Festwertregelset komplett	1
Rohranlegethermostat, Temperaturbereich: 30 °C – 90 °C (230 V)	1
Thermostatkopf M 30 x 1,5 mit 2 m Anlegefühler	1
Thermostatventil mit KV = 3,1 Durchgangsform DN 20	1
Wärmeleitsockel m. Spiralfeder	1
Halter für Regelstation gerade	1 Paar
Rücklaufverschraubung DN 20	1

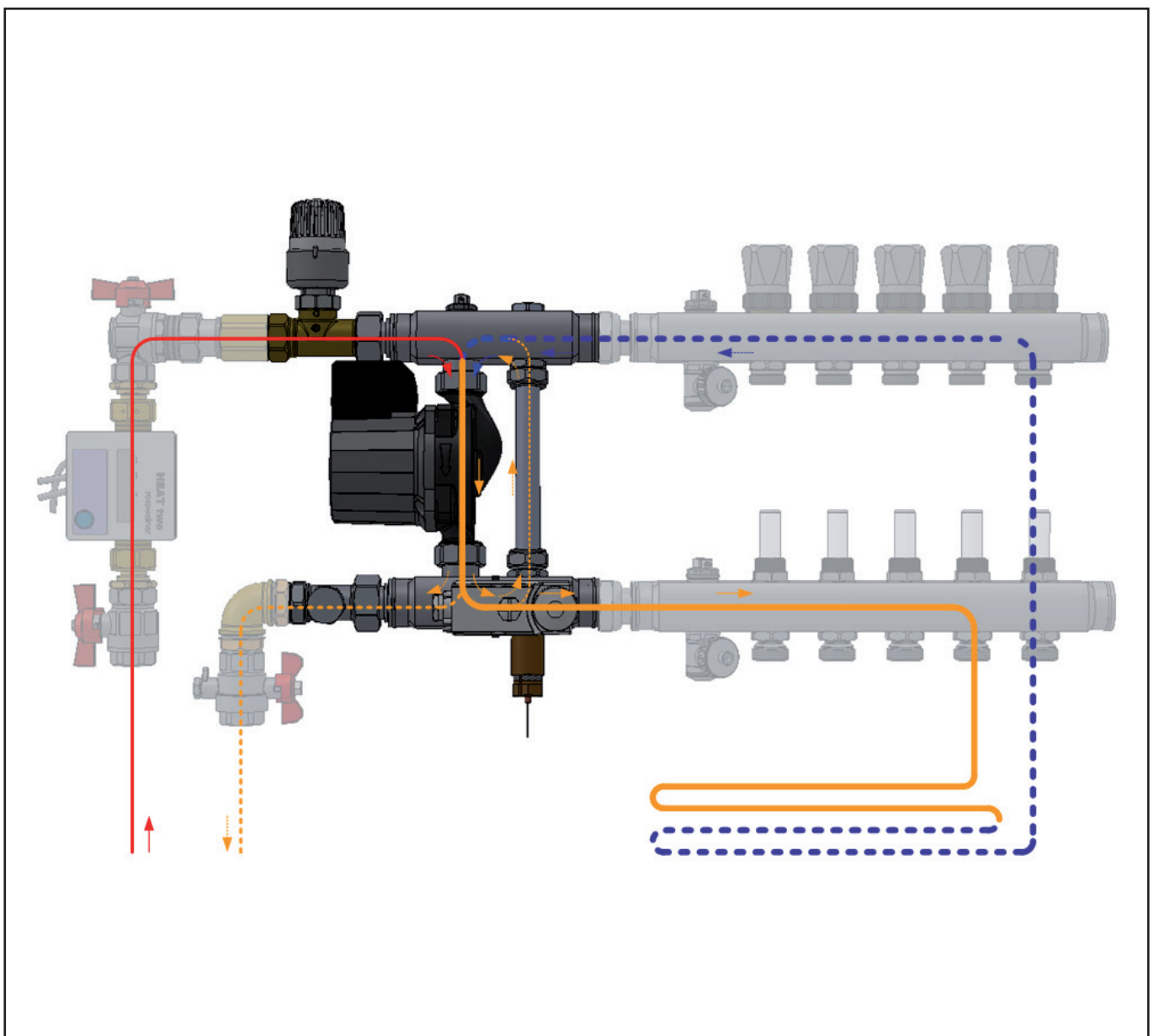
### Baumaße



## Funktionsbeschreibung:

Die Pumpe des Festwertregelsets versorgt die Fußbodenheizung. Über das thermostatische Einspritzventil wird die für die Fußbodenheizung erforderliche Vorlauftemperatur herunter gemischt. Die Sollwerttemperatur wird am Thermostatventil eingestellt. Sollten alle angeschlossenen Stellantriebe geschlossen sein und es ist kein Pumpenlogikmodul eingebaut, schützt der einstellbare

Bypass die Pumpe (Anteil von max. 10%). Über das Regulierventil, der Primärseite des Festwertregelsets, kann die notwendige Einspritzwassermenge eingestellt werden. Der Temperaturfühler des Thermostatkopfes kann wahlweise tauchend im Medium installiert werden oder am Verteiler durch ein Wärmeleitbefestigungsset montiert werden.



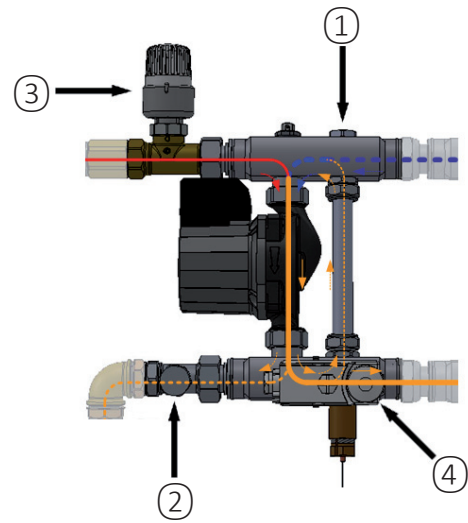
## Einstellanleitung:

### 1. für Bypassventil\*

Wird die Pumpe des Festwertregelsets nicht über ein Pumpenlogikmodul in Abhängigkeit der am Heizkreisverteiler angeschlossenen Stellantriebe geschaltet, ist der Bypass eine Umdrehung zu öffnen (mit Schlüsselweite 5). Die Schlüsselweite 6 ist direkt zur Begrenzung der Voreinstellung.  
\*Auslieferungszustand: geschlossen

### 2. für Regulierventil

Übersteigt die gemischte Vorlauftemperatur den Sollwert (STW - löst aus), ist der Primärvolumenstrom durch das Schließen des Regulierventiles, in Schritten von jeweils einer Umdrehung, zu reduzieren.



- Legende:**
- ① Bypass
  - ② Regulierventil
  - ③ Sollwertversteller
  - ④ Sicherheitstemperaturwächter

### 2. für Regulierventil

