

Varování

Pečlivě zkontrolujte servopohon a jeho obal. Pokud zjistíte viditelné poškození servopohonu, nepoužívejte jej. Instalace poškozeného produktu může být životu nebezpečná.

Při nastavování pohonu dávejte pozor na správný směr otáčení ventilu. Špatný směr otáčení může vést k vysokým nebo nízkým teplotám v systému a následnému poškození systému.

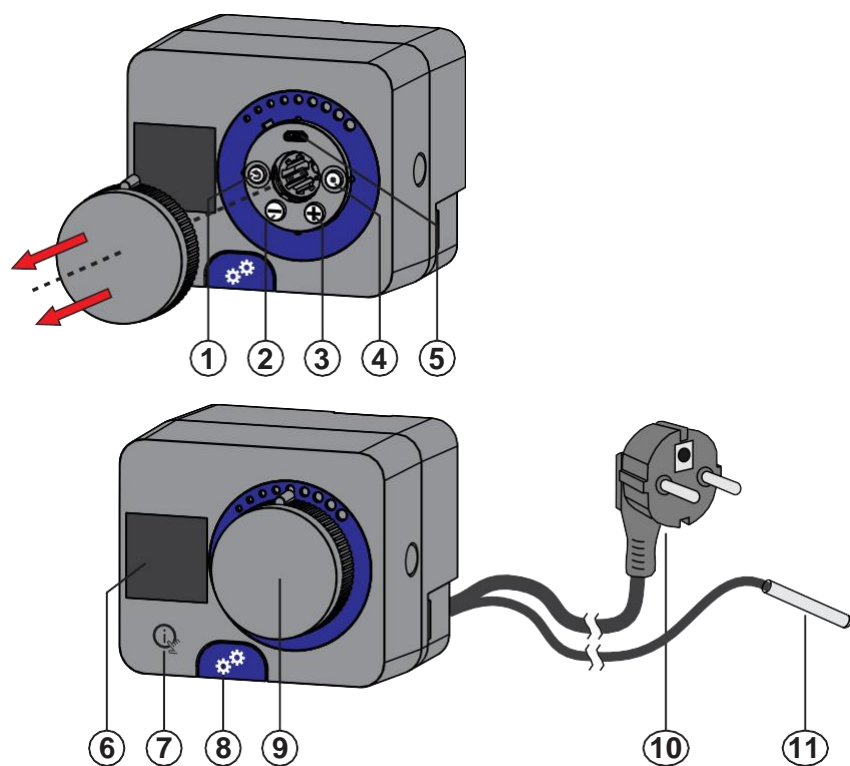
Při nastavování regulátoru se ujistěte, že jste správně nastavili minimální a maximální hodnotu požadovaných teplot. Nesprávně zvolené mezní hodnoty pro nastavení požadované teploty vedou k nesprávnému nastavení požadované teploty a v důsledku toho k nežádoucímu provozu a / nebo poškození systému uživatele.

Regulátor na fixní teplotu je určen k ovládání směšovacího ventilu. Jakékoli jiné použití není možné. Regulátor smí být instalován a provozován pouze v:

- suchém, nevybušném prostředí
- v uzavřeném prostoru.
- v prostoru musí být teplota mezi 0 °C a +55 °C.

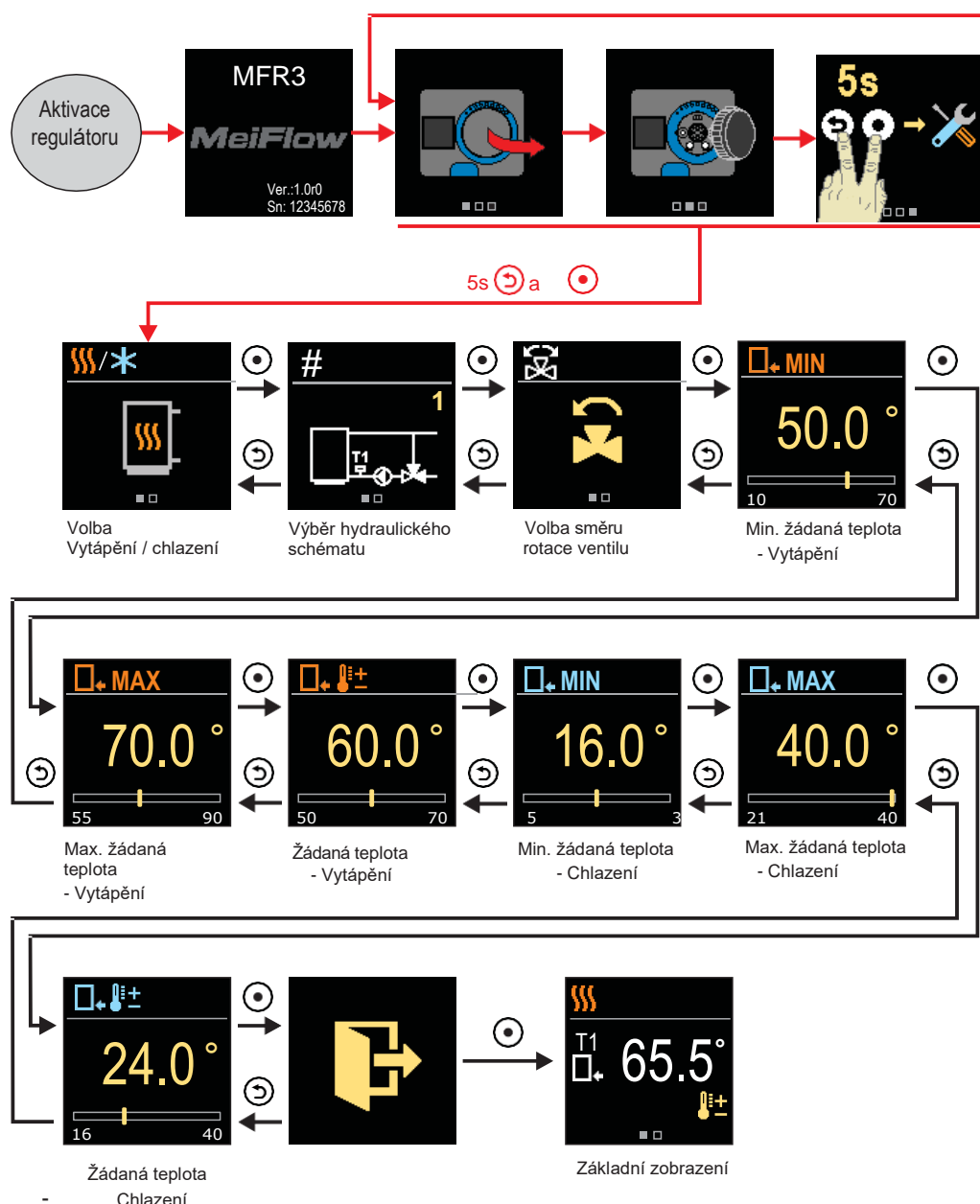
Každá instalace tohoto regulátoru musí mít nezávislou ochranu systému pro případy příliš nízké nebo příliš vysoké teploty. Regulátor neprovádí ochranné funkce v případě příliš vysokých nebo příliš nízkých teplot v systému. Vysoké nebo nízké teploty v systému mohou způsobit poškození systému uživatele.

Popis regulátoru



1. Tlačítko (Reset)
2. Tlačítko (Posun doleva nebo snížení hodnoty).
3. Tlačítko (Posun doprava nebo zvýšení hodnoty).
4. Tlačítko (Potvrďte výběr)
5. USB připojení pro PC
6. Grafický displej.
7. Tlačítko (Nápověda / Uživatelský manuál).
8. Spojka pro ruční provoz.
9. Odnímatelný knoflík pro ruční ovládání.
10. Předem zapojený napájecí kabel se zástrčkou.
11. Předem zapojené teplotní čidlo.

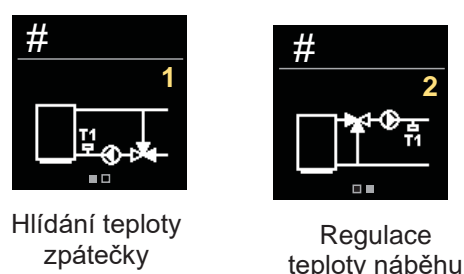
Uvedení do provozu



Výběr vytápění / chlazení



Výběr hydraulického schématu



Směr rotace ventilu



Funkce	Ventil Směr rotace
Směšování vlevo	3
Směšování vpravo	4 *
Navýšení zpátečky	4
TKM	4

* = Tovární nastavení



Minimální, maximální a žádaná teplota při chlazení



Základní zobrazení



- Typ operace
- Aktuální teplota
- Žádaná teplota

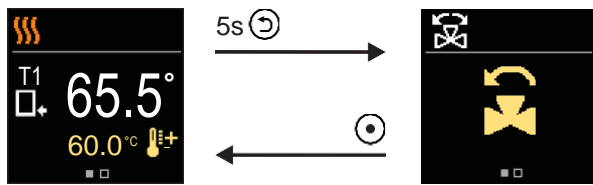


- Typ operace
- Aktuální a žádaná teplota
- hydraulického systému

Zobrazované symboly:

- ☄ - Vytápění
- ❄ - Chlazení
- ↻ - ventil otáčení proti směru hodinových ručiček
- ↻ - ventil otáčení ve směru hodinových ručiček
- ◻ - Teplota zpátečky
- 🔥 - Teplota náběhu
- ⚙ - Převod deaktivován
- 🌡 - Žádaná teplota
- ⚠ - Chyba

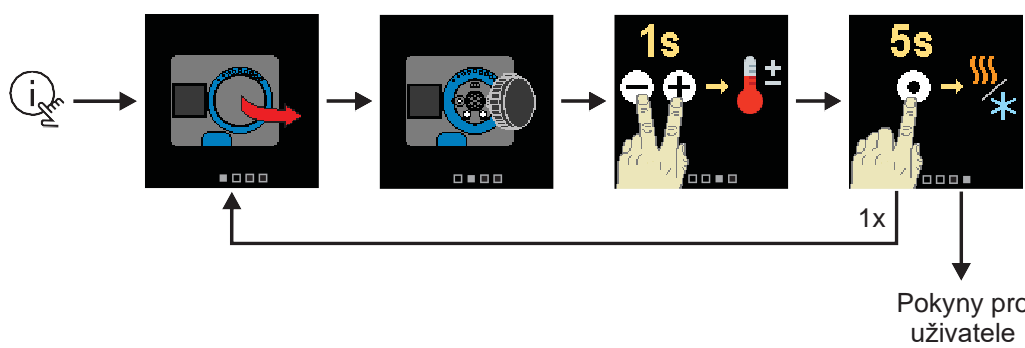
Nastavení směru ventilu - zkrat



Základní zobrazení

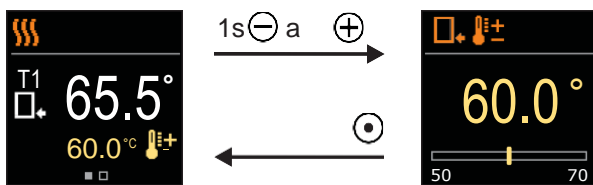
Nastavení se provádí pomocí tlačítek ⊖ a ⊕ a potvrzení tlačítkem ⊙

Pokyny pro uživatele



Pokyny pro uživatele

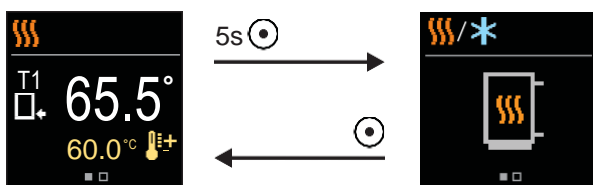
Nastavení žádané teploty



Základní zobrazení

Nastavení se provádí pomocí tlačítek ⊖ a ⊕ a potvrzení tlačítkem ⊙

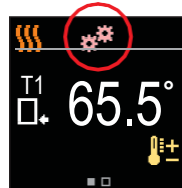
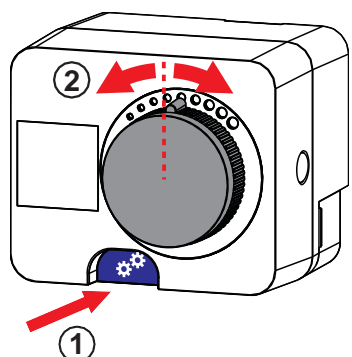
Výběr vytápění / chlazení



Základní zobrazení

Nastavení se provádí pomocí tlačítek ⊖ a ⊕ a potvrzení tlačítkem ⊙

Ruční provoz

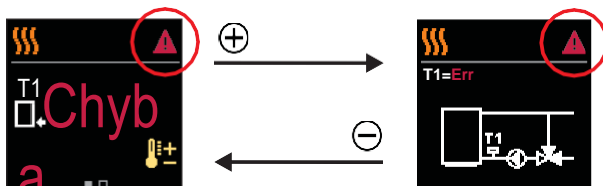


Základní zobrazení

Ruční pohyb směšovací ventil je aktivován Stisknutím tlačítka spojky a otáčením otočného knoflíku nastavíte požadovanou polohu směšovacího ventilu. Při novém stisknutí tlačítka spojky se deaktivuje manuální pohyb.

i Když je spojka aktivována, ovládání směšovacího ventilu se vypne.

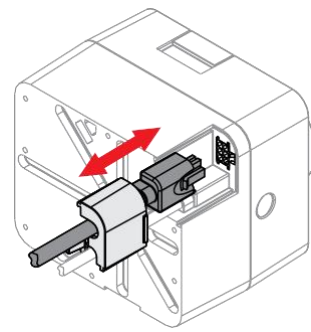
Chyba



Základní zobrazení

Základní zobrazení

Výměna napájecího kabelu

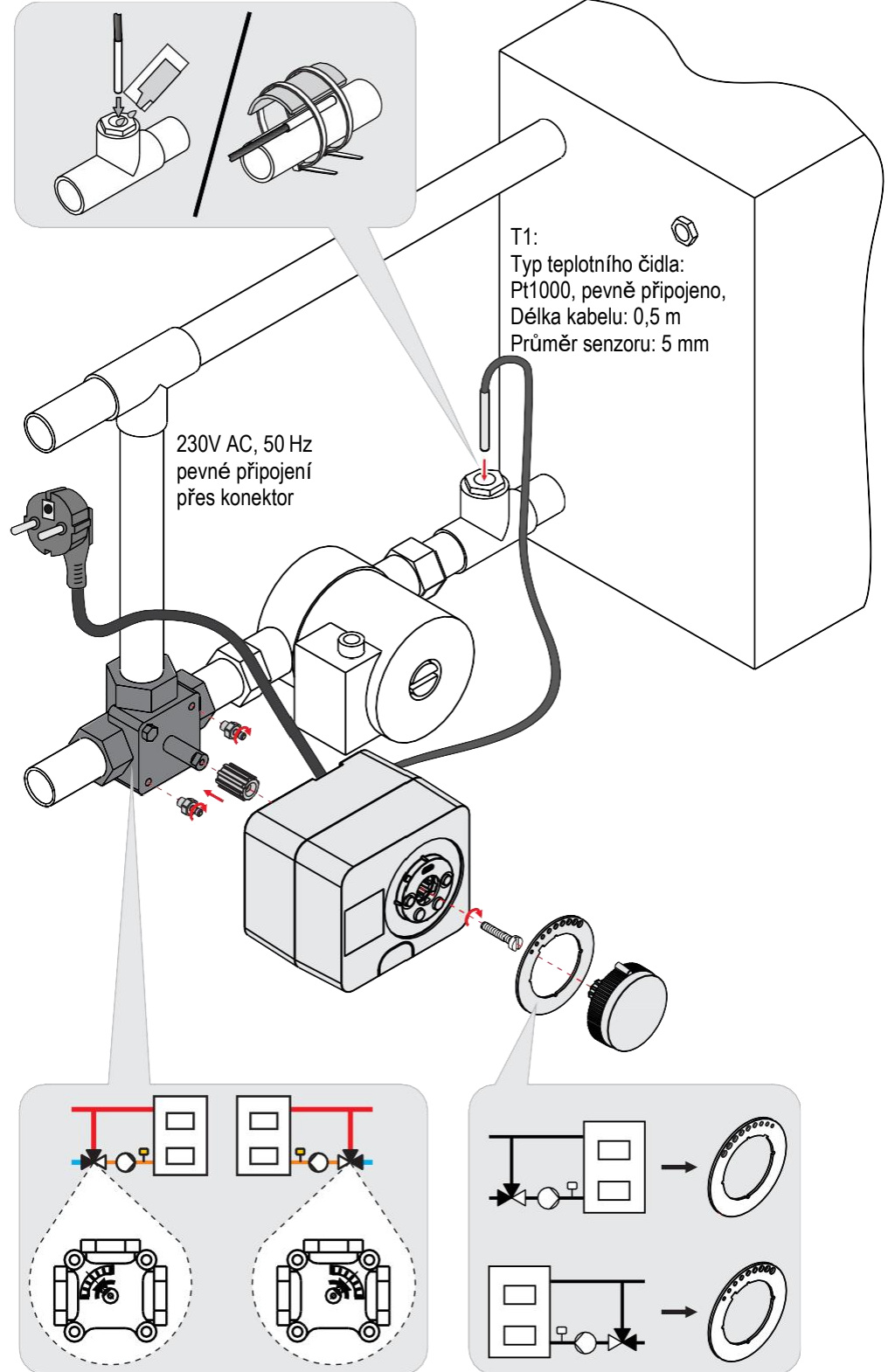


Pokud je napájecí kabel poškozen, lze jej vyměnit. Kabel je vybaven síťovou zástrčkou a konektorem. Při výměně kabelu je třeba nejprve odstranit ochranný kryt kabelu.

i Výměna napájecího kabelu je možná pouze za originální napájecí kabel.

! Smrtelné nebezpečí úrazu elektrickým proudem! Před zahájením instalace se vždy ujistěte, že zařízení je úplně odpojeno od sítě a zabezpečit proti opětovnému zapnutí!

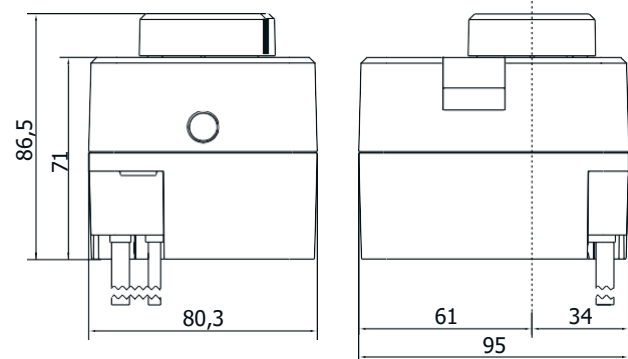
Montáž a elektrické zapojení



T1:
Typ teplotního čidla:
Pt1000, pevně připojeno,
Délka kabelu: 0,5 m
Průměr senzoru: 5 mm

230V AC, 50 Hz
pevné připojení
přes konektor

Rozměry



Technická data

Moment:	6 Nm
Uhel rotace:	90 <°
Doba přestavení	2 min / 90 <°
Typ operace:	3-bodový, PID
Napájení:	230V AC, 50Hz
Max. spotřeba energie:	3.5 VA
Teplotní rozsah:	0 ÷ 50 °C
Třída ochrany:	IP42 podle EN 60529
Třída ochrany:	I podle EN 60730-1
Rozměry (S × D × V):	86.5 x 95 x 80.3 mm
Hmotnost:	900 g
Barva / materiál:	Tmavě šedá / PC
Baterie:	CR1025 (Li-Mn) 3V
Přesnost hodin:	+/- 1s (24h) at 20 °C