



Prescor PRV

Vanne de réduction de pression

Petit, fiable, efficace.

- Régulation précise de la pression
- Entièrement approuvée WRAS
- Réglage de la pression et mise en service simples et rapides
- Confort et efficacité
- Longue durée de vie



Pression du fluide stabilisée

Le détendeur Prescor stabilise la pression du fluide dans un système de distribution d'eau à une valeur prédéfinie. Il est utilisé sur les installations d'eau potable pour l'approvisionnement en eau dans les bâtiments selon la norme EN 806-2.

Le détendeur Prescor peut être ajusté à la pression de travail requise en tournant le bouton de réglage ; celui-ci pousse alors le ressort de tarage en appui contre la membrane qui, dans ce cas, pousse ensuite l'obturateur vers le sens d'ouverture de la vanne. La pression de l'eau en aval du détendeur maintient une pression dans le

sens opposé, ce qui entraîne la fermeture de l'obturateur. Lorsque la vanne est fermée, les deux forces s'équilibrent, tant qu'il y a un débit, la pression aval diminue et la poussée du ressort augmente, ouvrant ainsi l'obturateur et laissant passer l'eau.

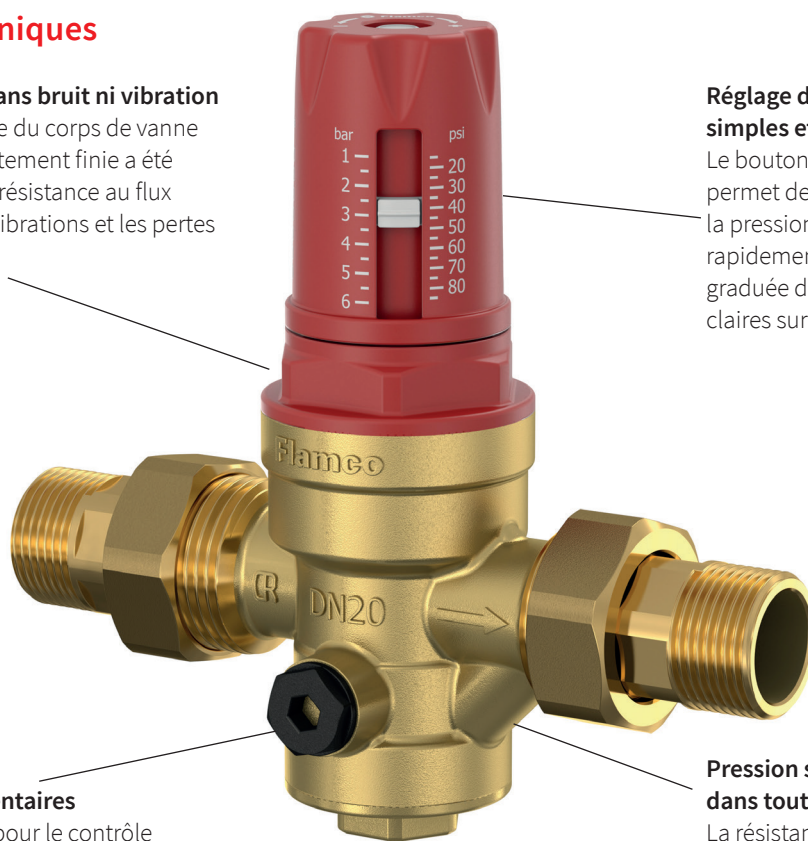
Avantages techniques

Confort et efficacité sans bruit ni vibration

La configuration interne du corps de vanne avec une surface parfaitement finie a été conçue pour créer une résistance au flux minimale, limitant les vibrations et les pertes de pression.

Réglage de la pression et mise en service simples et rapides

Le bouton de réglage avec indicateur permet de régler facilement le détendeur à la pression fixée pour définir simplement et rapidement la pression (1 - 6 bar). L'échelle graduée du détendeur donne des indications claires sur la pression fixée.



Accessoires supplémentaires

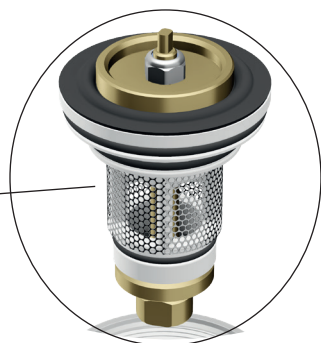
Orifice de manomètre pour le contrôle de la pression lors de la mise en service.

Pression sous contrôle dans toutes les situations

La résistance mécanique accrue du corps de la vanne et de ses pièces internes permet d'utiliser la vanne dans les systèmes d'alimentation en eau, où la pression peut atteindre des valeurs allant jusqu'à 25 bars.

Régulation précise de la pression avec membrane souple renforcée

La membrane en caoutchouc EPDM renforcée de textile à haute résistance mécanique permet une régulation précise et durable de la pression sans coller.

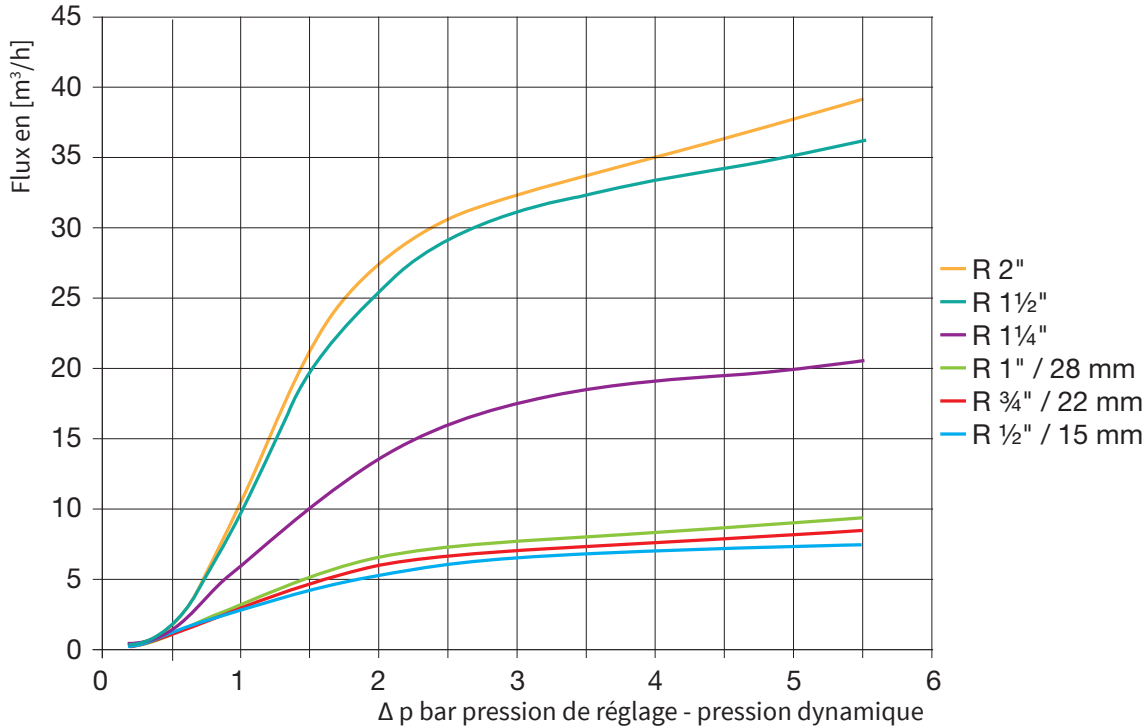


Longue durée de vie même dans les systèmes d'approvisionnement en eau à l'extérieur des bâtiments

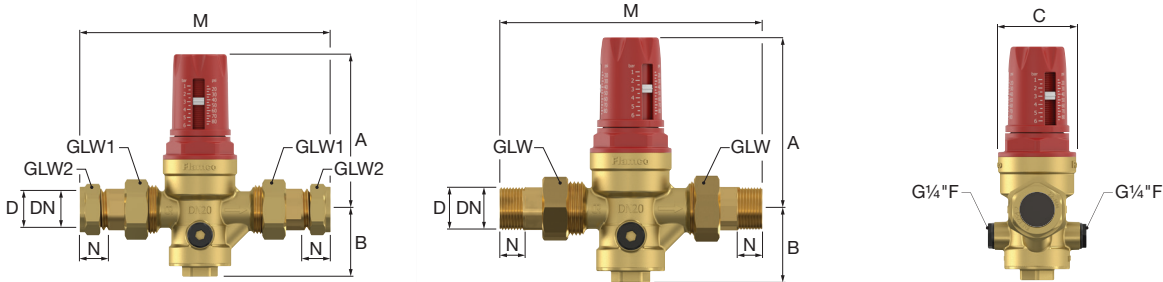
La cartouche filtrante en acier inoxydable est conçue pour filtrer les particules telles que le sable, les flocons de rouille, etc.

Dimension

Pour choisir la bonne taille de détendeur Prescor, vous devez tenir compte du fait que la vitesse du fluide n'atteint pas des valeurs excessivement élevées, car cela peut entraîner des chutes de pression et du bruit. L'organigramme ci-dessous peut vous aider à choisir le bon diamètre pour le détendeur Prescor.



Caractéristiques techniques



	Code	DN	A [mm]	B [mm]	C [mm]	M [mm]	N [mm]	GLW (1) [mm]	GLW 2 [mm]
R ½"	27460	15	104	45	50	140	13	30	-
R ¾"	27461	20	104	45	50	160	15	37	-
R 1"	27462	20	104	45	50	170	17	46	-
R 1 ¼"	27463	32	130	59	61	200	19	52	-
R 1 ½"	27464	40	167	73	81	225	19	64	-
R 2"	27465	50	164	82	81	255	24	83	-
15 mm	27466	15	104	45	50	149	23	30	24
22 mm	27467	20	104	45	50	168	24	37	32
28 mm	27468	20	104	45	50	182	25	46	38



Pression / Température:	
- Pression de travail maximale admissible	25 bar
- Paramètres de sortie (Ps)	de 1 à 6 bar
- Valeur Ps définie lors des tests	3 bar
- Tolérance de réglage de la sortie Ps sur la variation de la pression d'entrée	pression selon EN 1567
- Température de travail maximale (Ts)	0 °C (hors glace) +80 °C
Fluides compatibles:	
- Eau	
- Solutions de glycolate	Max. glycol 50%

Autres solutions d'eau potable Flamco

Flamco propose une large gamme de solutions de sécurité et d'hygiène à longue durée de vie pour les installations d'eau potable. Allant des raccords à la sécurité de pression et des vases

d'expansion aux postes d'eau du robinet. Grâce à nos solutions innovantes, nous garantissons une consommation d'énergie et d'eau réduite grâce à l'accent mis sur la conception et les performances du système. system performance.



*Airfix Vase d'expansion
pour l'eau potable*



*Flamcomix
Vanne mitigeur*



*T-plus
Raccord de branchement de tuyau*



*Prescor B
Vannes de sécurité*



*Simplex KFE
Vanne d'arrêt KFE pour
eau potable*



*Flexofit
Dispositif anti-chocs pour l'eau*



*Flexvent Top Aqua
Air Vent automatique*



*LogoFresh
Station d'eau fraîche*

Detendeur PRESCOR
Petit, fiable, efficace.

Aalberts hydronic flow control (Flamco / Comap)
 Fort Blauwkapel 1
 1358 DB Almere
 The Netherlands

T +31 36 52 62 300
E info@aalberts-hfc.com

Flamco Limited
 Washway Lane, St Helens
 Merseyside, WA10 6PB
 United Kingdom

T +44 1744 744 744
E info@flamco.co.uk

Flamco Middle East
 P.O. Box 262636
 Jebel Ali, Dubai
 United Arab Emirates

T +971 4 881 95 40
E info@flamco-gulf.com