



## *Prescor PRV*

### Redukční ventil

#### **Přesný, spolehlivý, efektivní**

- Přesná regulace tlaku
- Plně schváleno WRAS
- Rychlé a jednoduché uvedení do provozu
- Komfort a účinnost
- Dlouhá životnost



## Udržování nastaveného tlaku

Redukční ventil Prescor PRV udržuje tlak vody v rozvodech na přednastavenou hodnotu. Používá se v instalacích zásobování pitnou vodou podle EN 806-2.

Otáčením regulační rukojeti lze redukční ventil Prescor PRV nastavit na požadovaný pracovní tlak, čímž se nastaví kalibrační pružina tlačena proti membráně, která v tomto případě působí proti ventilové kazetě. Při nulovém odběru tlak vody ve (směru toku) před redukčním ventilem působí

na tlak za redukčním ventilem a tím se udržuje ventil uzavřený. Když je ventil uzavřený jsou obě síly vyvážené. Při odběru vody tlak za ventilem klesá, zatímco pružina překonává působení tlaku před ventilem, čímž se ventil otevírá a umožňuje průtok vody.

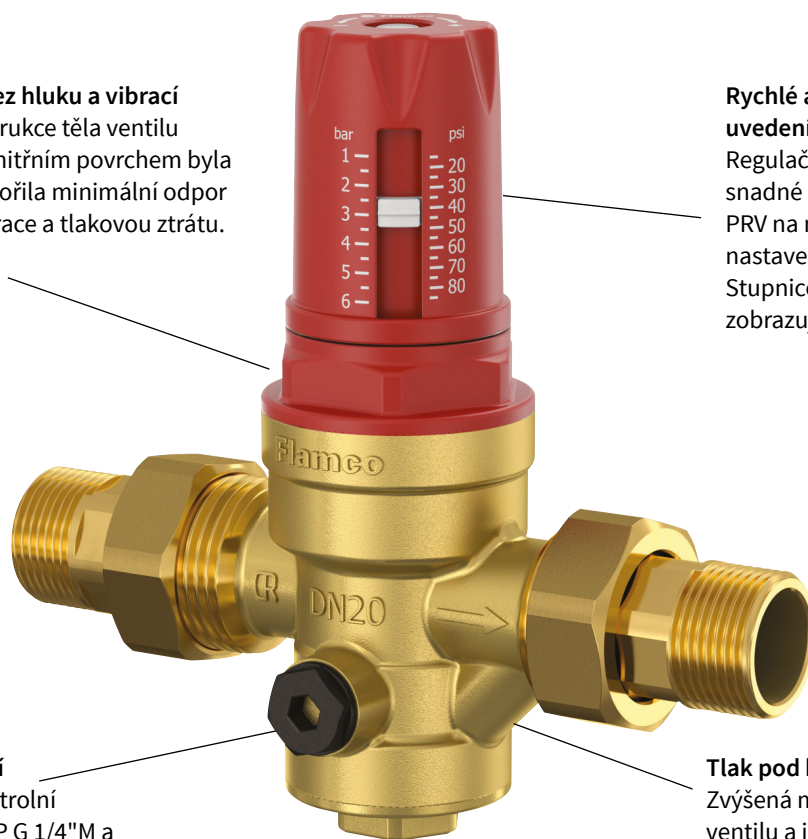
### Popis funkce

#### Účinnost a komfort bez hluku a vibrací

Speciální vnitřní konstrukce těla ventilu s dokonale hladkým vnitřním povrchem byla navržena tak, aby vytvořila minimální odpor proudění, omezila vibrace a tlakovou ztrátu.

#### Rychlé a jednoduché nastavení tlaku a uvedení do provozu

Regulační rukojet' s indikátorem umožňuje snadné přizpůsobení redukčního ventilu PRV na nastavený tlak a rychlé a jednoduché nastavení tlaku v rozsahu 1,0 až 6,0 bar. Stupnice redukčního ventilu PRV snadno zobrazuje nastavený tlak.



#### Volitelné příslušenství

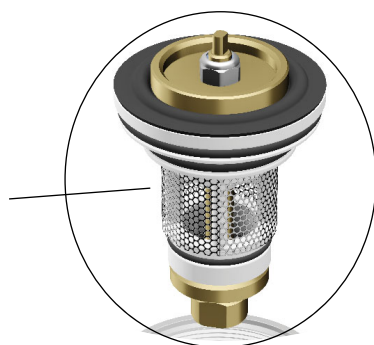
Umožňuje připojit kontrolní manometr Prescor BFP G 1/4" M a vypouštěcí ventil Prescor BFPCA.

#### Tlak pod kontrolou za každé situace

Zvýšená mechanická pevnost těla redukčního ventilu a jeho vnitřních částí umožňuje použití ventilu v systémech zásobování pitnou vodou, kde tlak může dosáhnout hodnoty až 25,0 bar.

#### Přesná regulace tlaku s vyztuženou flexibilní membránou

Membrána je vyrobena z EPDM gumy vyztužená vysoce pevnou karbonovou mřížkou pro dlouhou životnost a regulaci tlaku bez přilepení.

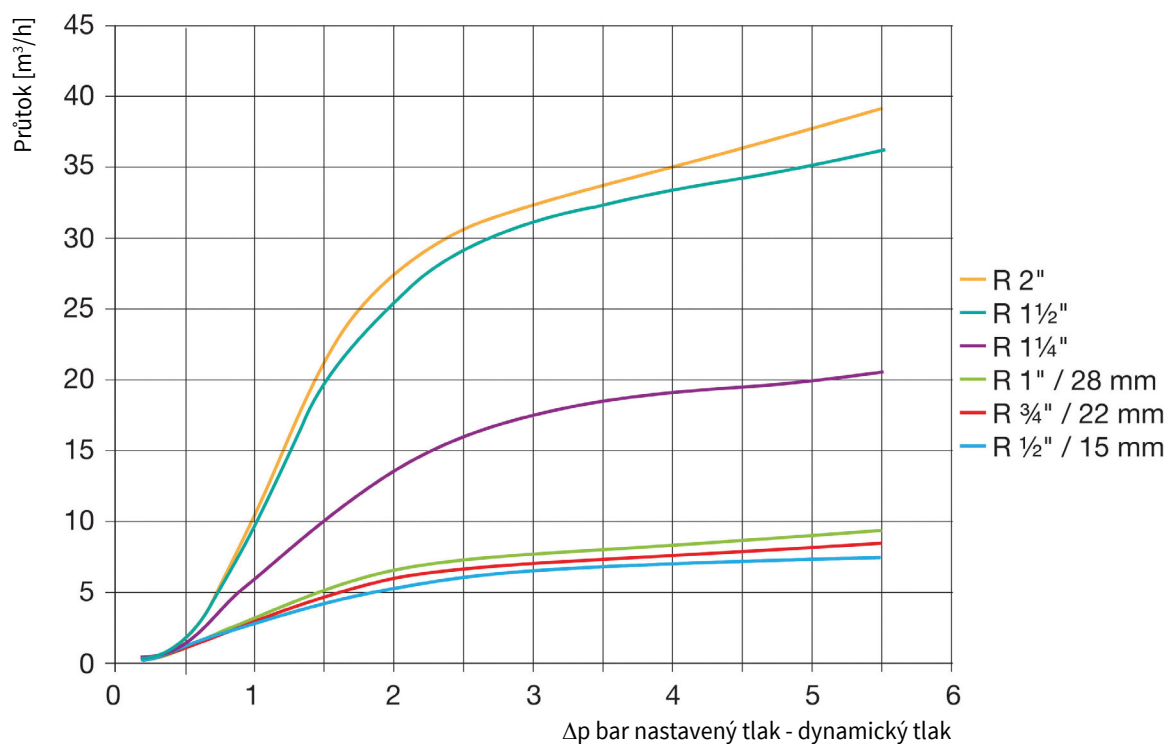


#### Dlouhá životnost i v systémech s pitnou vodou mimo budovy

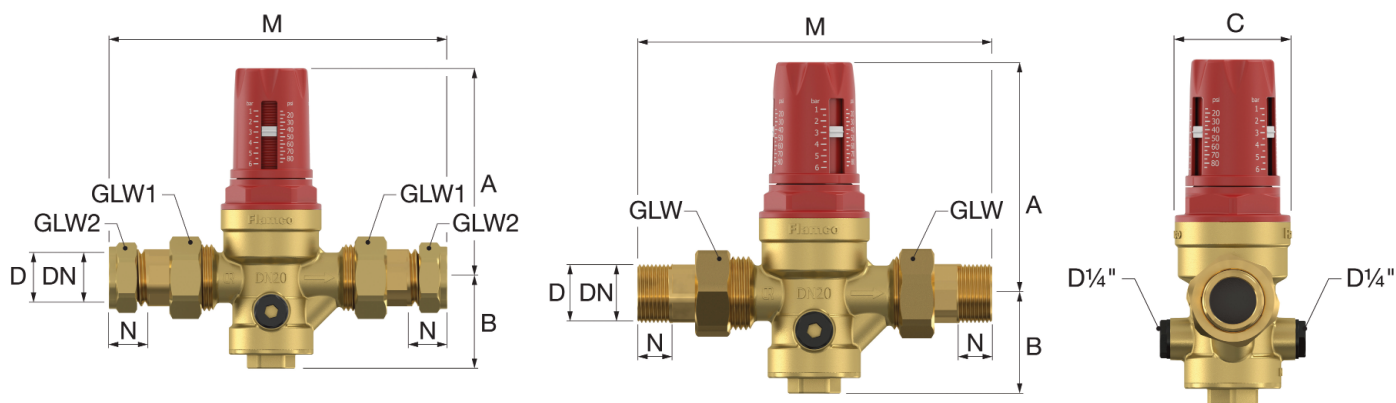
Nerezová kazeta filtru je navržena tak aby filtrovala částice jako je písek, rez, vločky minerálních látek apod.

## Dimenzování

Pro výběr správné velikosti redukčního ventilu Prescor je třeba vzít v úvahu že rychlost proudění není příliš vysoká, protože by to mohlo vést k poklesu tlaku a zvýšení hluku. Níže uvedený vývojový diagram vám pomůže vybrat správnou dimenzi redukčního ventilu Prescor PRV.



## Rozměry



Připojení	DN	A [mm]	B [mm]	C [mm]	M [mm]	N [mm]	GLW (1) [mm]	GLW 2 [mm]	Obj. číslo
R ½"	15	104	45	50	140	13	30	-	27460
R ¾"	20	104	45	50	160	15	37	-	27461
R 1"	20	104	45	50	170	17	46	-	27462
R 1¼"	32	130	59	61	200	19	52	-	27463
R 1½"	40	167	73	81	225	19	64	-	27464
R 2"	50	164	82	81	255	24	83	-	27465
15 mm	15	104	45	50	149	23	30	24	27466
22 mm	20	104	45	50	168	24	37	32	27467
28 mm	20	104	45	50	182	25	46	38	27468

## Technické údaje

Pracovní tlak / teplota:	
- Max. pracovní tlak:	25,0 bar
- Rozsah nastavení:	1,0 až 6,0 bar
- Nastavená hodnota výstupního tlaku (Ps) během testování:	3,0 bar
- Tolerance výstupního tlaku (Ps) je přímo závislá na měnícím se vstupní tlaku	dle normy EN 1567
- Min./Max. pracovní teplota (Ts)	+0 °C / 80 °C
- Vhodné pro směs vody a glykolu až do koncentrace 50 %.	



Popis produktu	Připojení	Způsob připojení	Obj. číslo
Prescor PRV PN25 1.0-6.0 bar	R½"	Šroubení s vnějším závitem	27460
Prescor PRV PN25 1.0-6.0 bar	R¾"	Šroubení s vnějším závitem	27461
Prescor PRV PN25 1.0-6.0 bar	R1"	Šroubení s vnějším závitem	27462
Prescor PRV PN25 1.0-6.0 bar	R1¼"	Šroubení s vnějším závitem	27463
Prescor PRV PN25 1.0-6.0 bar	R1½"	Šroubení s vnějším závitem	27464
Prescor PRV PN25 1.0-6.0 bar	R2"	Šroubení s vnějším závitem	27465



Prescor PRV PN25 1.0-6.0 bar	15 mm	Šroubení pro připojení Cu trubky	27466
Prescor PRV PN25 1.0-6.0 bar	22 mm	Šroubení pro připojení Cu trubky	27467
Prescor PRV PN25 1.0-6.0 bar	28 mm	Šroubení pro připojení Cu trubky	27468

## Doporučené příslušenství:



Prescor BFP  
vypouštěcí ventil - obj. č. 27852



Prescor BFP  
manometr 0-16 bar - obj. č. 27853

Prodejce: