

12.



Ophangstroppen

Flamco heeft met haar serie ophangstroppen een groot aantal solide oplossingen om alle type buizen zoals draadbuisen, vlambuisen, dunwandige stalen buizen, koperen buizen en kunststof buizen makkelijk, veilig en betrouwbaar te bevestigen.





BK ophangstroppen: uit één stuk en daardoor uitzonderlijk sterk

Flamco BK pluspunten:

- De ongedeelde beugel garandeert een zeer hoge toelaatbare belasting.
- Dankzij het kogellid is een apart kogelscharnier bij geringe uitzetting niet nodig.
- Grote bewegingsvrijheid.
- Dankzij de lengte van de klembus is isolatie van de buis ook na de montage nog mogelijk zonder dat de bewegingsvrijheid van het kogellid wordt beperkt.



ClickEasy K.

D draadstang.

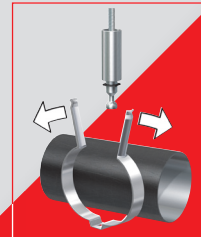
T tule voor afdichting van het kogellid.

ST steunhaal.

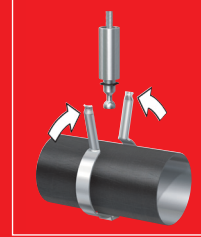
BKI beugel met rubber inlage.

BO / BOK
verbindingsbeugels
voor doorbeugelen.

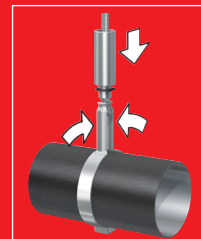
Monteren zonder enig gereedschap



1. Met de hand buigt u de beugel open en doet deze om de buis.



2. De beugel dichtbuigen en om het kogellid sluiten.



3. Nu de klembus omlaag schuiven en.... Klaar!

Het kogellid geeft een bewegingsvrijheid van maximaal 2 x 6°. Er zijn geen, of minder, kogelscharnieren nodig.



BK ophangstropen

- Voor het ophangen van draadbuis, vlamhuis en dunwandig stalen buis.
- Beugel sendzimir verzinkt (BK 12 electrolytisch verzinkt).



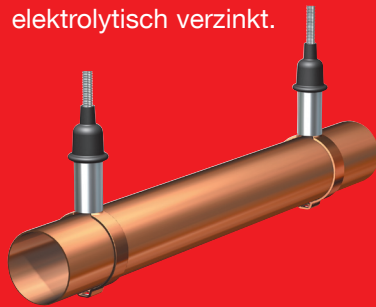
BKI ophangstropen

- Voorzien van een geluiddempende rubber inlage.
- Voor buismaten groter dan 219 mm kan een BK beugel gebruikt worden met een losse rubber inlegstrip SR3.
- Beugel sendzimir verzinkt (BKI 12 elektrolytisch verzinkt).



BKK ophangstropen

- Voor het ophangen van koperen buis.
- Beugel koper, bus en kogellid elektrolytisch verzinkt.

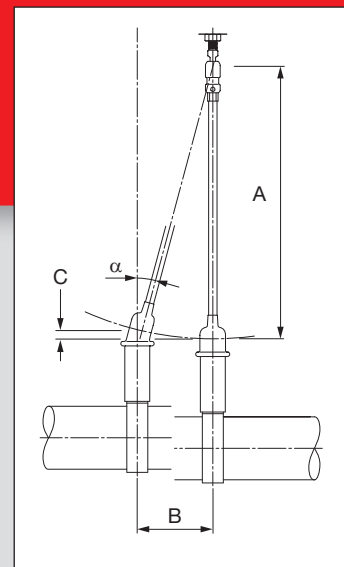


BKP ophangstropen

- Voor het ophangen van kunststof buis.
- Beugel sendzimir.



Draadstanglengte A (tussen scharnierpunten) [cm]	Max. uitzetting B ($\alpha = 6^\circ$) [cm]	Hoogteverschil C ($\alpha = 6^\circ$) [cm]
5	0,53	0,03
10	1,05	0,05
15	1,58	0,08
20	2,10	0,11
25	2,63	0,14
30	3,15	0,16
35	3,68	0,19
40	4,20	0,22
45	4,73	0,25
50	5,26	0,27
55	5,78	0,30
60	6,31	0,33
65	6,83	0,36
70	7,36	0,38
75	7,88	0,41
80	8,41	0,44
85	8,93	0,47
90	9,46	0,49
95	9,98	0,52
100	10,51	0,55

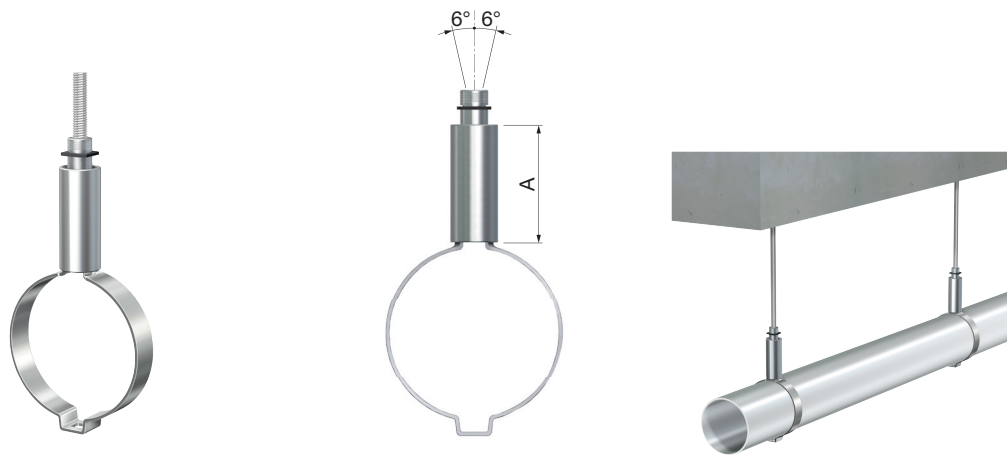




STALEN BUIS

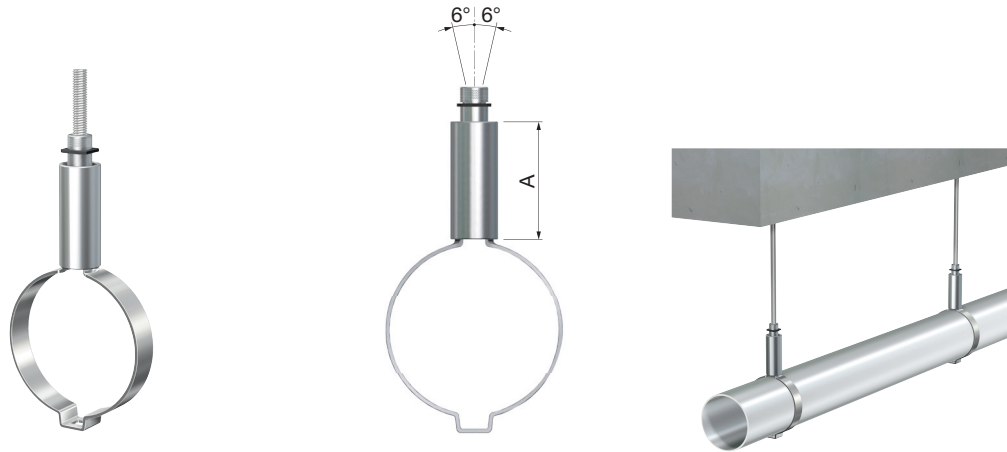
- De ongedeelde beugel garandeert een zeer hoge toelaatbare belasting.
- Dankzij het kogellid is een apart kogelscharnier op de beugel niet nodig.
- Grote bewegingsvrijheid.
- Dankzij de lengte van de klembuis is isolatie van de buis ook na de montage nog mogelijk zonder dat de bewegingsvrijheid van het kogellid wordt beperkt.
- Voor het ophangen van draadbuis, vlambuis en dunwandige stalen buis.
- Sendzimir verzinkte beugel (BK 12: electrolytisch verzinkte beugel), kogellid en klembuis electrolytisch verzinkt.
- De doorzetting onderin de beugel maakt het, door toepassing van de BO verbindingsbeugel, mogelijk om door te beugelen. Een flexibele ophanging blijft hierbij gewaarborgd.
- Voor SR geluiddempende rubberen inlegstrippen; Zie hoofdstuk 'Overige bevestigingsproducten'.


BK M 6 ophangstroppen



Type	Ø Buis			Draad-aan-sluiting	Max. werk-belasting [N]	Band-afmeting [mm]	Tule	Afmeting A [mm]		Code-nummer
	Vlambuis uitw. [mm]	Draadbuis nom. ["]	Dunw. stalen buis uitw. [mm]							
BK 6 x 15	-	-	15	M 6	1500	12 x 1,5	T 6	40	10	32109
BK 6 x 3/8	-	3/8	-	M 6	1500	12 x 1,5	T 6	40	10	32101
BK 6 x 18	-	-	18	M 6	1500	12 x 1,5	T 6	40	10	32101
BK 6 x 1/2	-	1/2	-	M 6	1500	12 x 1,5	T 6	40	10	32102
BK 6 x 22	-	-	22	M 6	1500	12 x 1,5	T 6	40	10	32102
BK 6 x 25	25,9	-	-	M 6	1500	12 x 1,5	T 6	40	10	32130
BK 6 x 3/4	-	3/4	-	M 6	1500	12 x 1,5	T 6	40	10	32103
BK 6 x 28	-	-	28	M 6	1500	12 x 1,5	T 6	40	10	32110
BK 6 x 30	32	-	-	M 6	1500	12 x 1,5	T 6	40	10	32131
BK 6 x 1	-	1	-	M 6	1500	12 x 1,5	T 6	40	10	32104
BK 6 x 35	-	-	35	M 6	1500	12 x 1,5	T 6	40	10	32111
BK 6 x 38	38	-	-	M 6	1500	12 x 1,5	T 6	40	10	32132
BK 6 x 42	-	-	42	M 6	1500	12 x 1,5	T 6	40	10	32105
BK 6 x 1 1/4	-	1 1/4	-	M 6	1500	12 x 1,5	T 6	40	10	32105
BK 6 x 44	45	-	-	M 6	1500	12 x 1,5	T 6	40	10	32133
BK 6 x 1 1/2	-	1 1/2	-	M 6	1500	12 x 1,5	T 6	40	10	32106
BK 6 x 51	51	-	-	M 6	1500	12 x 1,5	T 6	40	10	32134
BK 6 x 57	57	-	-	M 6	1500	12 x 1,5	T 6	40	50	32135
BK 6 x 2	-	2	-	M 6	1500	12 x 1,5	T 6	40	50	32107
BK 6 x 62	62	-	-	M 6	1500	12 x 1,5	T 6	40	50	32137
BK 6 x 64	64	-	-	M 6	1500	12 x 1,5	T 6	40	50	32136

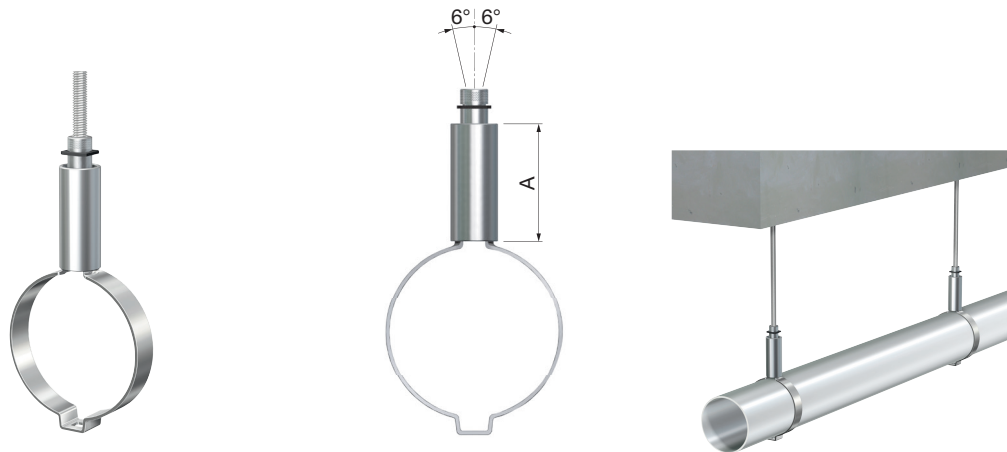
BK M 8 ophangstroppen



Type	Ø Buis			Draad- aan- sluiting	Max. werk- belasting [N]	Band- afmeting [mm]	Tule	Afmeting A [mm]		Code- nummer
	Vlambuis uitw. [mm]	Draadbuis nom. ["]	Dunw. stalen buis uitw. [mm]							
BK 8 x 15	-	-	15	M 8	1500	12 x 1,5	T 8	40	10	32209
BK 8 x 3/8	-	3/8"	-	M 8	1500	12 x 1,5	T 8	40	10	32201
BK 8 x 18	-	-	18	M 8	1500	12 x 1,5	T 8	40	10	32201
BK 8 x 1/2	-	1/2"	-	M 8	1500	12 x 1,5	T 8	40	10	32202
BK 8 x 22	-	-	22	M 8	1500	12 x 1,5	T 8	40	10	32202
BK 8 x 3/4	-	3/4"	-	M 8	1500	12 x 1,5	T 8	40	10	32203
BK 8 x 28	-	-	28	M 8	1500	12 x 1,5	T 8	40	10	32210
BK 8 x 1	-	1"	-	M 8	1500	12 x 1,5	T 8	40	10	32204
BK 8 x 35	-	-	35	M 8	1500	12 x 1,5	T 8	40	10	32211
BK 8 x 42	-	-	42	M 8	1500	12 x 1,5	T 8	40	10	32205
BK 8 x 1 1/4	-	1 1/4"	-	M 8	1500	12 x 1,5	T 8	40	10	32205
BK 8 x 44	44,5	-	-	M 8	1500	12 x 1,5	T 8	40	10	32233
BK 8 x 1 1/2	-	1 1/2"	-	M 8	1500	12 x 1,5	T 8	40	10	32206
BK 8 x 51	51,9	-	-	M 8	1500	12 x 1,5	T 8	40	10	32234
BK 8 x 57	57,9	-	-	M 8	1500	12 x 1,5	T 8	40	10	32235
BK 8 x 2	-	2"	-	M 8	1500	12 x 1,5	T 8	40	10	32207
BK 8 x 64	63,5	-	-	M 8	1500	12 x 1,5	T 8	40	10	32236
BK 8 x 70	70	-	-	M 8	2500	16 x 1,9	T 8S	54	10	32237
BK 8 x 76	76,1	2 1/2"	-	M 8	2500	16 x 1,9	T 8S	54	10	32238
BK 8 x 78	78	-	-	M 8	2500	16 x 1,9	T 8S	54	10	32280
BK 8 x 83	82,5	-	-	M 8	2500	16 x 1,9	T 8S	54	10	32239
BK 8 x 89	88,9	3"	-	M 8	2500	16 x 1,9	T 8S	54	10	32240
BK 8 x 90	90	-	-	M 8	2500	16 x 1,9	T 8S	54	10	32281
BK 8 x 95	95	-	-	M 8	2500	16 x 1,9	T 8S	54	10	32241
BK 8 x 102	102	3 1/2"	-	M 8	2500	16 x 1,9	T 8S	54	10	32242



BK M 12 ophangstroppen

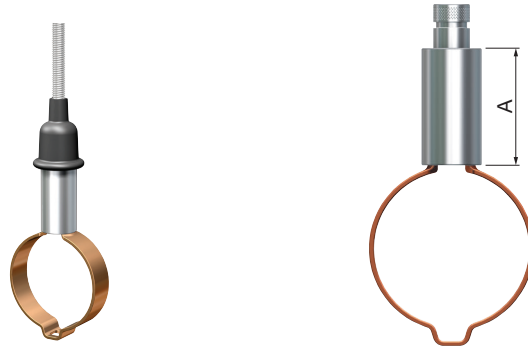



Type	Ø Buis			Draad-aansluiting	Max. werk-belasting [N]	Band-afmeting [mm]	Tule	Afmeting A [mm]		Code-nummer
	Vlambuis uitw. [mm]	Draadbuis nom. ["]	Dunw. stalen buis uitw. [mm]							
BK 12 x 108	108	-	-	M 12	5000	25 x 2,75	T 12	60	50	32343
BK 12 x 114	114,3	4"	-	M 12	5000	25 x 2,75	T 12	60	50	32344
BK 12 x 121	121	-	-	M 12	5000	25 x 2,75	T 12	60	50	32345
BK 12 x 127	127	-	-	M 12	5000	25 x 2,75	T 12	60	50	32346
BK 12 x 133	133	-	-	M 12	5000	25 x 2,75	T 12	60	50	32347
BK 12 x 140	139,7	5"	-	M 12	5000	25 x 2,75	T 12	60	25	32349
BK 12 x 146	146	-	-	M 12	5000	25 x 2,75	T 12	60	25	32350
BK 12 x 152	152,4	-	-	M 12	5000	25 x 2,75	T 12	60	25	32351
BK 12 x 159	159	-	-	M 12	5000	25 x 2,75	T 12	60	25	32352
BK 12 x 168	168,3	6"	-	M 12	5000	25 x 2,75	T 12	60	25	32353
BK 12 x 171	171	-	-	M 12	5000	25 x 2,75	T 12	60	25	32354
BK 12 x 178	177,8	-	-	M 12	5000	25 x 2,75	T 12	60	25	32355
BK 12 x 193	193,7	-	-	M 12	5000	25 x 2,75	T 12	60	25	32357
BK 12 x 216	216	-	-	M 12	5000	25 x 2,75	T 12	60	25	32358
BK 12 x 219	219,1	8"	-	M 12	5000	25 x 2,75	T 12	60	25	32359
BK 12 x 241	241	-	-	M 12	5000	25 x 2,75	T 12	60	25	32360
BK 12 x 244	244,5	-	-	M 12	5000	25 x 2,75	T 12	60	25	32363
BK 12 x 267	267	-	-	M 12	5000	25 x 2,75	T 12	60	25	32362
BK 12 x 273	273	10"	-	M 12	5000	25 x 2,75	T 12	60	25	32364
BK 12 x 299	298,5	-	-	M 12	5000	25 x 2,75	T 12	60	25	32369
BK 12 x 323	323,9	12"	-	M 12	5000	25 x 2,75	T 12	60	25	32365
BK 12 x 355	355,6	14"	-	M 12	5000	25 x 2,75	T 12	60	25	32366
BK 12 x 368	368	-	-	M 12	5000	25 x 2,75	T 12	60	25	32367
BK 12 x 406	406,4	16"	-	M 12	5000	25 x 2,75	T 12	60	25	32368

KOPEREN BUIS

BKK ophangstropen

- Voorzien van KIWA certificaat BRL-K 627/01.
- Koperen beugel, kogellid en klembus elektrolytisch verzinkt.
- Exclusief tule.



Type	Ø Buis uitwendig [mm]	Draad- aansluiting	Max. werk- belasting [N]	Band- afmeting [mm]	Tule	Afmeting A [mm]		Code- nummer
BKK 6 x 12 *	12	M 6	650	12 x 1,5	T 6	40	10	34110
BKK 6 x 14	14	M 6	650	12 x 1,5	T 6	40	10	34111
BKK 6 x 15 *	15	M 8	650	12 x 1,5	T 6	40	10	34112
BKK 6 x 18	18	M 6	650	12 x 1,5	T 6	40	10	34114
BKK 6 x 22 *	22	M 6	650	12 x 1,5	T 6	40	10	34116
BKK 6 x 28 *	28	M 6	650	12 x 1,5	T 6	40	10	34118
BKK 6 x 35 *	35	M 6	650	12 x 1,5	T 6	40	10	34120
BKK 6 x 42 *	42	M 6	650	12 x 1,5	T 6	40	10	34122
BKK 6 x 54 *	54	M 6	650	12 x 1,5	T 6	40	10	34124
BKK 8 x 68	68	M 8	1000	16 x 1,9	T 8S	54	10	34226
BKK 8 x 70	70	M 8	1000	16 x 1,9	T 8S	54	10	34237
BKK 8 x 76	78	M 8	1000	16 x 1,9	T 8S	54	10	34238
BKK 8 x 80	80	M 8	1000	16 x 1,9	T 8S	54	10	34227
BKK 12 x 108	108	M 12	2000	16 x 1,9	T 12	60	25	34343
BKK 12 x 133	133	M 12	2000	16 x 1,9	T 12	60	25	34347
BKK 12 x 159	159	M 12	2000	16 x 1,9	T 12	60	25	34352

* Voorzien van KIWA certificaat BRL-K 627/01.

kiwa




KUNSTSTOF BUIS

BKP ophangstropen

- Beugel sendzimir verzinkt, kogellid en klembus elektrolytisch verzinkt.
- Exclusief tule.



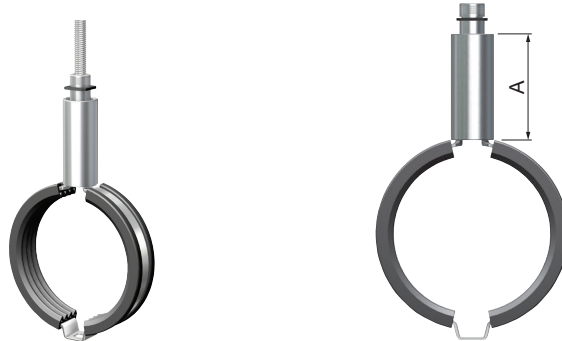
Type	Ø Buis uitwendig [mm]	Draad- aansluiting	Max. werkbelasting [N]	Band- afmeting [mm]	Tule	Afmeting A [mm]		Code- nummer
BKP 6 x 40	40	M 6	1500	12 x 1,5	T 6	40	10	32433
BKP 6 x 50	50	M 6	1500	12 x 1,5	T 6	40	10	32434
BKP 6 x 63	63	M 6	1500	12 x 1,5	T 6	40	10	32436
BKP 6 x 75	75	M 6	1500	12 x 1,5	T 6	40	10	32438
BKP 6 x 90	90	M 6	1500	12 x 1,5	T 6	40	10	32441
BKP 6 x 110	110	M 6	1500	12 x 1,5	T 6	40	10	32444
BKP 6 x 125	125	M 6	1500	12 x 1,5	T 6	40	10	32446
BKP 8 x 140	140	M 8	2500	16 x 1,9	T 8S	54	10	32549
BKP 8 x 160	160	M 8	2500	16 x 1,9	T 8S	54	10	32553
BKP 8 x 200	200	M 8	2500	16 x 1,9	T 8S	54	10	32570


ALLE BUISTYPEN

BKI ophangstropen

M 8 en M 12 kogelleden voorzien van rubberring om het busje omhoog te houden, voor nog eenvoudiger montage.

- Klembus en kogelid elektrolytisch verzinkt, beugels BKI M 6 en M 8 Sendzimir verzinkt.
- Voorzien van een geluiddempende EPDM rubberinlage.
- Werktemperatuur: - 40 °C (233 K) tot + 120 °C (393 K).
- De doorzetting onderaan de beugel maakt het, door de toepassing van de BO verbindingsbeugel, mogelijk om door te beugelen. Een flexibele ophanging blijft hierbij gewaarborgd.
- BKI beugels met een aansluitmaat M 12 zijn voorzien van een vergrendeling aan de binnenzijde van de klembus.
- Voorzien van KIWA certificaat BRL-K 627/01.



Type	Ø Buis				Draad-aan-sluiting	Max. werk-belasting [N]	Max. werk-belasting -20 dB(A) [N] *	Band-afmeting [mm]	Tule	Af-meting A [mm]		Code-nummer
	Draad-buis nom. ["]	Vlam-buis uitw. [mm]	Dunw. stalen buis uitw. [mm]	Koperen buis uitw. [mm]								
BKI 6 x 12 **	-	-	12	12	M 6	1500	400	12 x 1,5	T 6	40	10	33008
BKI 6 x 15	-	-	15	15	M 6	1500	400	12 x 1,5	T 6	40	10	33009
BKI 6 x 3/8	3/8"	-	-	-	M 6	1500	400	12 x 1,5	T 6	40	10	33001
BKI 6 x 18	-	-	18	18	M 6	1500	400	12 x 1,5	T 6	40	10	33001
BKI 6 x 1/2	1/2"	-	21,3	21,3	M 6	1500	400	12 x 1,5	T 6	40	10	33002
BKI 6 x 22 **	-	-	-	-	M 6	1500	400	12 x 1,5	T 6	40	10	33014
BKI 6 x 3/4	3/4"	-	26,9	26,9	M 6	1500	400	12 x 1,5	T 6	40	10	33003
BKI 6 x 28 **	-	-	-	-	M 6	1500	400	12 x 1,5	T 6	40	10	33010
BKI 6 x 1	1"	-	33,7	33,7	M 6	1500	400	12 x 1,5	T 6	40	10	33004
BKI 6 x 35 **	-	-	-	-	M 6	1500	400	12 x 1,5	T 6	40	10	33011
BKI 6 x 42 **	-	-	-	-	M 6	1500	400	12 x 1,5	T 6	40	10	33012
BKI 6 x 1 1/4	1 1/4"	-	42,4	42,4	M 6	1500	400	12 x 1,5	T 6	40	10	33005
BKI 6 x 44	-	44,5	-	-	M 6	1500	400	12 x 1,5	T 6	40	10	33033
BKI 6 x 1 1/2	1 1/2"	48,3	-	-	M 6	1500	400	12 x 1,5	T 6	40	10	33006
BKI 6 x 51	-	51,5	-	-	M 6	1500	400	12 x 1,5	T 6	40	10	33034
BKI 6 x 54 **	-	54	-	-	M 6	1500	400	12 x 1,5	T 6	40	10	33013
BKI 6 x 57	-	57,5	-	-	M 6	1500	400	12 x 1,5	T 6	40	10	33035
BKI 6 x 2	2"	60,3	-	-	M 6	1500	400	12 x 1,5	T 6	40	10	33007
BKI 6 x 64	-	63,5	-	-	M 6	1500	400	12 x 1,5	T 6	40	10	33036
BKI 8 x 70	-	70	-	-	M 8	2500	700	12 x 1,5	T 6	54	10	33137
BKI 8 x 76	2 1/2"	76,1	-	-	M 8	2500	700	16 x 1,9	T 8S	54	10	33138
BKI 8 x 83	-	82,5	-	-	M 8	2500	700	16 x 1,9	T 8S	54	10	33139
BKI 8 x 89	3"	88,9	-	-	M 8	2500	700	16 x 1,9	T 8S	54	10	33140
BKI 12 x 95	-	95	-	-	M 12	5000	2000	25 x 2,75	T 12	60	25	33241
BKI 12 x 102	3 1/2"	101,6	-	-	M 12	5000	2000	25 x 2,75	T 12	60	25	33242
BKI 12 x 108	-	108	-	-	M 12	5000	2000	25 x 2,75	T 12	60	25	33243
BKI 12 x 114	4"	114,3	-	-	M 12	5000	2000	25 x 2,75	T 12	60	25	33244
BKI 12 x 121	-	121	-	-	M 12	5000	2000	25 x 2,75	T 12	60	25	33245
BKI 12 x 127	-	127	-	-	M 12	5000	2000	25 x 2,75	T 12	60	25	33246
BKI 12 x 133	-	133	-	-	M 12	5000	2000	25 x 2,75	T 12	60	25	33247
BKI 12 x 140	5"	139,7	-	-	M 12	5000	2000	25 x 2,75	T 12	60	25	33248
BKI 12 x 146	-	146	-	-	M 12	5000	2000	25 x 2,75	T 12	60	25	33250
BKI 12 x 152	-	152,4	-	-	M 12	5000	2000	25 x 2,75	T 12	60	25	33251
BKI 12 x 159	-	159	-	-	M 12	5000	2000	25 x 2,75	T 12	60	25	33252
BKI 12 x 168	6"	168,3	-	-	M 12	5000	2000	25 x 2,75	T 12	60	25	33253
BKI 12 x 171	-	171	-	-	M 12	5000	2000	25 x 2,75	T 12	60	25	33254
BKI 12 x 193	-	193,7	-	-	M 12	5000	2000	25 x 2,75	T 12	60	25	33256
BKI 12 x 219	8"	219,1	-	-	M 12	5000	2000	25 x 2,75	T 12	60	25	33258

* Om een goede geluidsreductie te verkrijgen mag de inlage van de beugel niet overbelast worden.

** Voorzien van KIWA certificaat BRL-K 627/01.



TOEBEHOREN VOOR OPHANGSTROPPEN

BO/BOK verbindingbeugels

BO/BOK verbindingbeugels zijn ontworpen om BK, BKI, BKP en BKK beugels onder elkaar te hangen.

Bestaande uit een beugel, klembus en twee moeren (exclusief draadstang).

- Uitvoering BO: Elektrolytisch verzinkte beugel, electrolytisch verzinkte klembus en 2 moeren.
- Uitvoering BOK: Koperen beugel, electrolytisch verzinkte klembus en 2 moeren.
- Flexibiliteit blijft gewaarborgd.

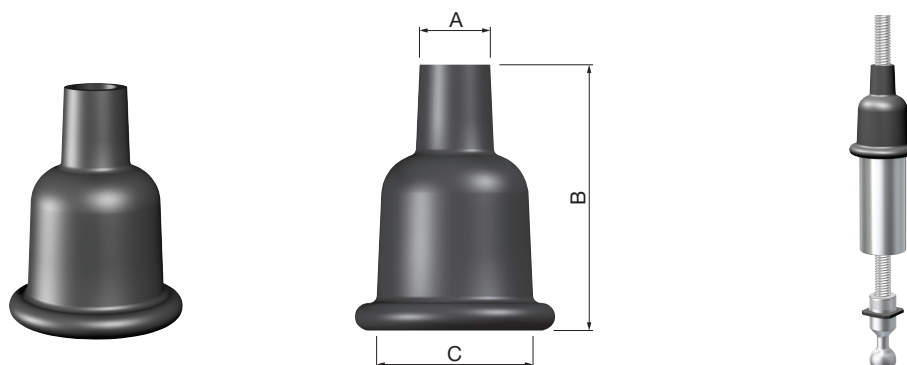
N.B.: De afmeting van de bovenste BK beugel bepaalt de keuze voor de correcte verbindingbeugel.



Type	Draad-aansluiting	Max. werkbelasting [N]	Afmeting A [mm]		Code-nummer
BO 6	M 6	1500	37	25	80201
BO 8	M 8	2500	55	25	80202
BO 12	M 12	5000	56	25	80204
BOK 6	M 6	600	37	25	80211
BOK 8	M 8	750	35	25	80212

T tules

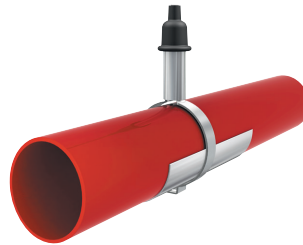
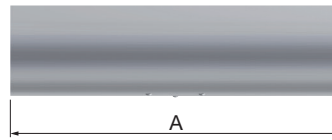
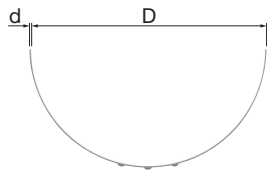
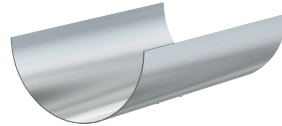
- Druipwaterdichte en stofdichte afdichting van het kogellid waardoor de bewegingsvrijheid gewaarborgd blijft.
- Houdt de klembus vast waardoor beide handen vrij blijven voor het monteren.
- Materiaal: PVC zwart en UV-bestendig.




Type	Geschikt voor draadstang	Afmetingen				Code-nummer
		A [mm]	B [mm]	ØC [mm]		
T 6	D 6	6	30,5	15	50	70501
T 8	D 8	8	32,5	15	50	70502
T 8 s	D 8	8	37,5	21	50	70512
T 12	D 12	12	57	30	50	70504

ST steunschalen

- Elektrolytisch verzinkt.



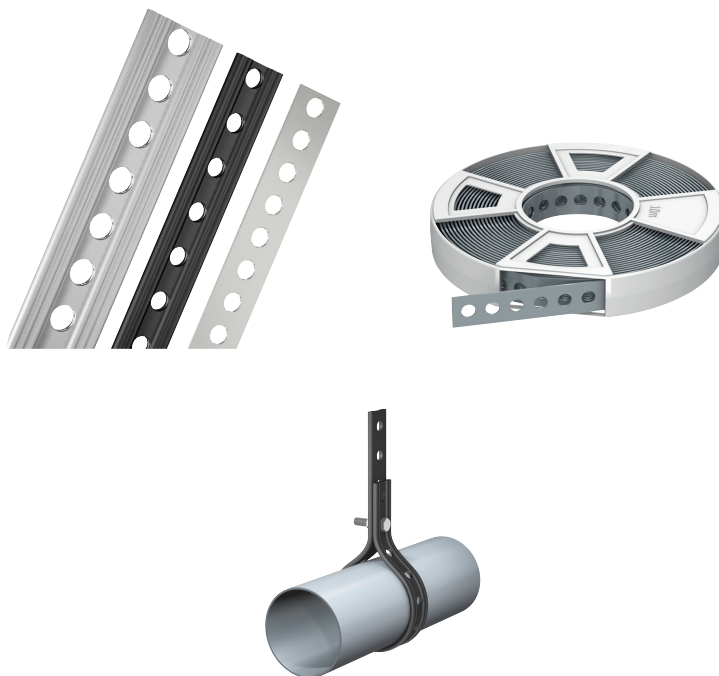
Type	Geschikt voor BK beugeldiameter	Afmetingen				Code- nummer
		A [mm]	d [mm]	D [mm]		
ST 70 - 83	70 - 83	154	1	70	50	80508
ST 89 - 102	89 - 102	200	1	89	50	80510
ST 108 - 127	108 - 127	200	1	108	50	80512
ST 133 - 152	133 - 152	250	1	133	50	80513
ST 159 - 178	159 - 178	250	1	159	50	80514
ST 193 - 219	193 - 219	333	1	193	25	80516
ST 241 - 267	241 - 267	480	1	241	1	80518
ST 273 - 299	273 - 299	480	1	273	1	80519
ST 323 - 355	323 - 355	480	1	323	1	80520





MONTAGEBAND

LB montageband


- De kunststof bekleding is aan de stalen kern gehecht zodat deze niet kan verschuiven.
- Eenvoudig op de juiste lengte te knippen.
- Eenvoudig en snel te monteren.
- Hoge mechanische treksterkte.
- Afstand tussen de gaten (hart-tot-hart): 15 mm.



Type	Afmetingen		Rol [m]	Max. werk-belasting [N]		Code-nummer
	B. [mm]	Ø gaten [mm]				
LB 17 verzinkt	17	6,5	25	800	1	71020
LB 17 geplastificeerd in cassette	17	6,5	10	800	1	71016
LB 17 verzinkt in cassette	17	6,5	10	800	1	71015
LB 19 verzinkt	19	6,5	10	800	1	71021
LB 27 verzinkt	27	8,5	10	1400	1	71022

EB-LB oogbouten				
Type	Uitvoering	Draadaansluiting		Code-nummer
EB 6 x 25	Schroefdraad en sleufgat	M 6 x 25	100	71024
EB 8 x 20	Schroefdraad en rondgat	M 8 x 20	100	71027
EB 6 x 50	Houtdraad en sleufgat	M 6 x 50	100	71023



HM bouten - montageband toebehoren				
• Elektrolytisch verzinkt.				
Type	Uitvoering	Draadaansluiting		Code-nummer
HM 6 x 20	Zeskantbout	M 6 x 20	100	71028
HM 8 x 20	Cylinderkopbout	M 8 x 20	100	71029

