



Flamco

Your reliable partner

COMPACT • GELUIDSARM • LAAG IN DRUKVERLIES

Prescor BFP terugstroombeveiligers

OPTIMALE BEVEILIGING VOOR HET DRINKWATERLEIDINGNET



Schoon drinkwater is een zorg voor iedereen

Water: een eerste levensbehoefte

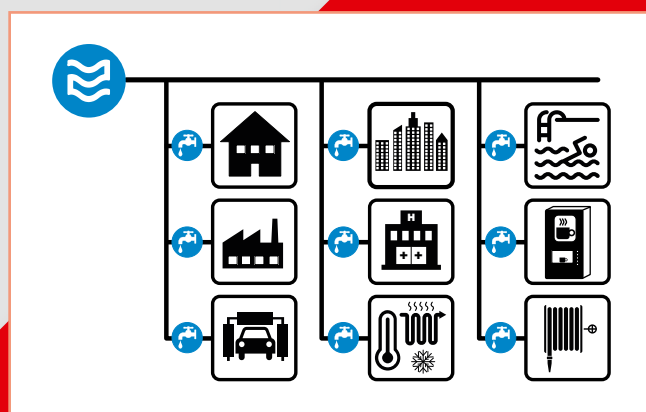
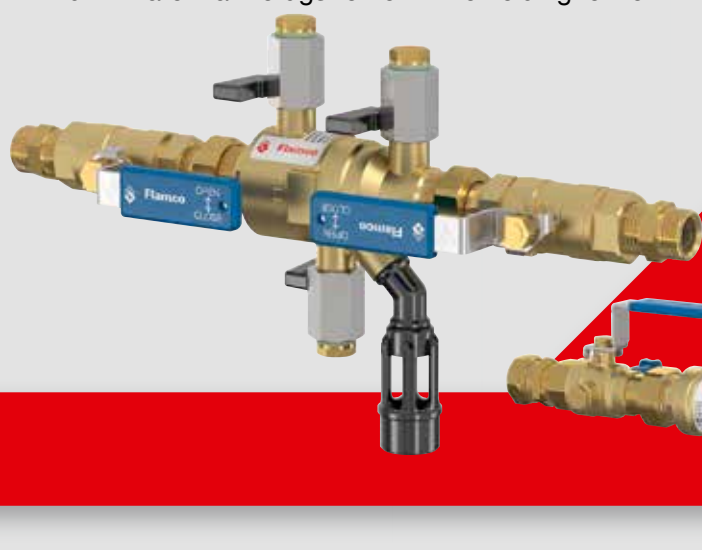
Schoon drinkwater is een eerste levensbehoefte. Sinds 2002 wordt het recht op schoon water door de Verenigde Naties erkend als grondrecht. Minder dan één procent van al het water op aarde is geschikt voor de productie van drinkwater. Helaas is dit niet overal op aarde makkelijk te verkrijgen.

Drinkwaterbedrijven doen heel veel moeite om miljoenen liters schoon drinkwater te leveren. Er is geen foutmarge, want de gezondheid van complete bevolkingsgroepen hangt ervan af.



Het waterleidingnet

Het lijkt vanzelfsprekend: overal stroomt schoon drinkwater uit de kraan. Echter niets is minder waar. Ons drinkwater wordt namelijk gedistribueerd over een uitgebreid en complex leidingnet. Hierop worden allerlei toestellen en installaties aangesloten waarbij de kans aanwezig is dat vervuild drinkwater kan terugstromen in het leidingnetwerk.



Het gevaar van terugstroming

In het geval dat de druk in het waterleidingnet lager is dan in het leidingwerk voorbij het aftappunt, bestaat het gevaar dat water ongewild terugvloeit in het waterleidingnet. Dit kan de kwaliteit van het drinkwater aantasten.



Gevolg: een vervuild drinkwaterleidingnet

Diverse contaminaties zijn mogelijk:

- Bacteriën zoals streptokokken, e-coli en legionella.
- Chemicaliën uit industriële processen zoals bijvoorbeeld anti-vries.
- Biochemische vervuiling zoals algen of virussen.

Voorkom terugstroming

Regelgeving

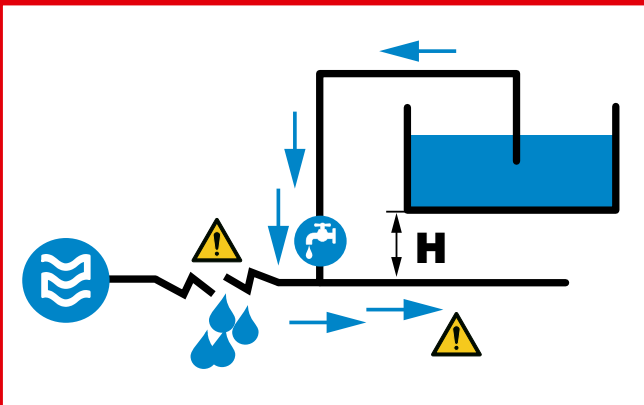
Om het risico van contaminatie van het drinkwaterleidingnet zoveel mogelijk in te dammen is er op Europees, landelijk en lokaal niveau strikte regelgeving van kracht.

De norm EN1717 dient in Europa als uitgangspunt, maar er is ook lokale regelgeving van kracht. Hierin wordt beschreven hoe het drinkwaterleidingnet tegen het terugstromen van mogelijk verontreinigd drinkwater moet worden beschermd.

In Nederland is de beveiliging van het drinkwaterleidingnet gereguleerd via de norm NEN 1006 en de Vewin werkbladen 3.8. Meer informatie is te vinden op www.infodwi.nl.

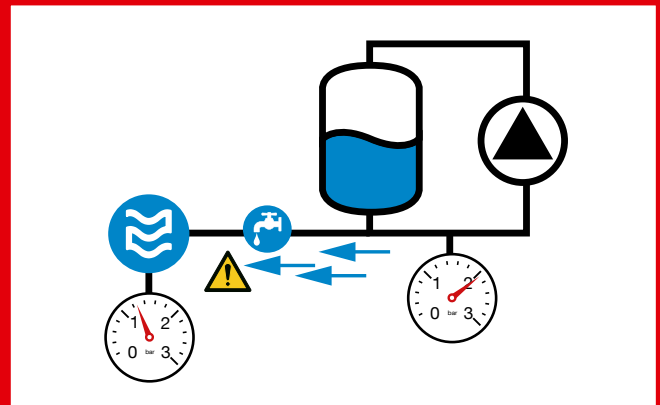
In België is drinkwaterbeveiliging gereguleerd via het Blauwboek en het Repertorium, beide te vinden op www.belgaqua.be, de website van de Belgische federatie voor de watersector.

Terugstroming kan in de basis op twee manieren ontstaan:



Terugzuiging

Ontstaat door hoogteverschillen in combinatie met leidingbreuk of hydraulische onbalans in het leidingnet vóór het aansluitpunt

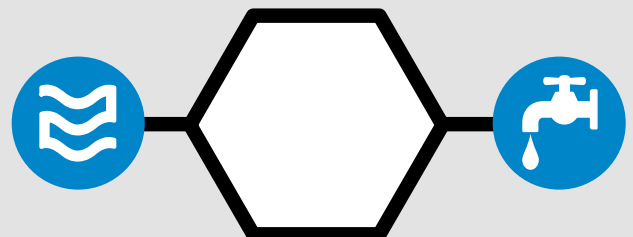


Terugpersing

Ontstaat door tegendruk als gevolg van een waterkolom of een overdruk benedenstrooms van het aansluitpunt.

De essentie van EN1717:

Wanneer een apparaat of installatie wordt aangesloten op het waterleidingnet moet vóór het aftappunt een vorm van terugstroombeveiliging worden geplaatst.



Een terugstroombeveiligiger selecteren

Een terugstroombeveiligingsvoorziening voorkomt het terug persen en / of terug hevelen van verontreinigd water. De vorm en type terugstroombeveiligiger is afhankelijk van een gestandaardiseerde beoordeling van het contaminatierisico.

De juiste oplossing kiezen in 3 stappen

1. Vloeistoffen worden ingedeeld in vijf risico-classes. Stel vast in welke vloeistofklasse het apparaat of de installatie thuis hoort.

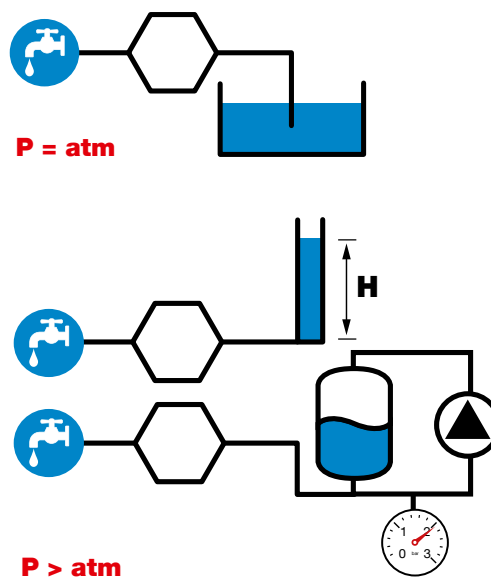
2. Stel vervolgens de benedenstroomse werkdruk vast. Bestaat het terugstromingsrisico uit terugzuiging ($P = atm$) of terugpersing ($P > atm$)?
3. Met behulp van deze tabel kan het type terugstroombeveiligiger worden bepaald.

Druk	Vloeistofklasse				
	1	2	3	4	5
$P = atm$	<input type="radio"/>	<input type="radio"/>	<input type="radio"/>	<input type="radio"/>	<input type="radio"/>
$P > atm$	<input type="radio"/>	<input type="radio"/>	<input checked="" type="radio"/>	<input type="radio"/>	<input type="radio"/>

De vijf vloeistofklassen

- Klasse 1** Geen risico, water bedoeld voor menselijke consumptie.
- Klasse 2** Geen risico, maar kan verandering hebben ondergaan betreffende smaak, geur, kleur of temperatuur.
- Klasse 3** Licht schadelijk, aanwezigheid van licht giftige (toxische) stoffen ($LD50 > 200$ mg/kg).
- Klasse 4** Schadelijk, aanwezigheid van giftige tot zwaar giftige stoffen ($LD50 \leq 200$ mg/kg), of radioactieve, mutagene carcinogene bestanddelen.
- Klasse 5** Zeer schadelijk, aanwezigheid van microbiologische of virale elementen.

Benedenstroomse werkdruk



Toestel of eenheid

Een terugstroombeveiligiger (toestel) kan worden uitgebreid tot een eenheid. Naast de terugstroombeveiligiger worden additionele onderdelen meegeleverd of geïntegreerd zoals bijvoorbeeld:

- Eén of twee kogelafsluiters.
- Een aftapventiel.
- Een manometer.
- Een filter.
- Een trechter voor aansluiting naar de afvoer.

Een terugstroombeveiliging tekenen en herkennen in een installatieschema

Volgens de norm dient een terugstroombeveiligingseenheid te worden aangegeven door een hexagonaal symbool op het plaatsingspunt in het installatieschema.



In het hexagonaal symbool wordt met twee letters het type terugstroombeveiliging aangegeven.

Terugstroombeveiligers en toepasbaarheid

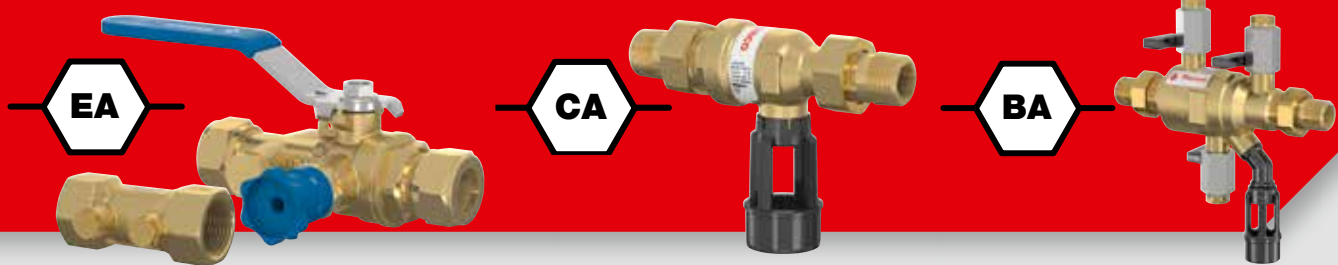
Type terugstroombeveiliging		Vloeistofklasse				
		1	2	3	4	5
AA	Atmosferische onderbreking (vrije uitloop boven rand)	*	•	•	•	•
AB	Atmosferische onderbreking met niet ronde overloop	*	•	•	•	•
AC	Atmosferische onderbreking met beluchte ondergedompelde voeding inclusief en overloop	*	•	•	-	-
AD	Atmosferische onderbreking met injector	*	•	•	•	•
AF	Atmosferische onderbreking met ronde overloop	*	•	•	•	-
AG	Atmosferische onderbreking, vrije uitloop met overloop beproefd met vacuümtest	*	•	•	-	-
BA	Onderbreker met verschilddrukzone, controleerbaar	•	•	•	•	-
CA	Onderbreker met verschilddrukzone, niet controleerbaar	•	•	•	-	-
DA	Beluchter met beweegbare delen	•	•	•	-	-
DB	Atmosferische contactonderbreker met bewegend element	•	•	•	•	-
DC	Beluchter zonder beweegbare delen	•	•	•	•	•
EA	Controleerbare keerklep	•	•	-	-	-
EB	Niet controleerbare keerklep	alleen in specifieke woningbouw toepassingen ¹⁾				
EC	Dubbele controleerbare keerklep	•	•	-	-	-
ED	Dubbele niet controleerbare keerklep	•	•	-	-	-
GA	Mechanische onderbreker, direct gestuurd	•	•	•	-	-
GB	Mechanische onderbreker, hydraulisch gestuurd	•	•	•	•	-
HA	Doorstroombeluchter voor slangaansluiting	•	•	•	-	-
HB	Anti-vacuümklep voor een doucheslang	•	•	-	-	-
HC	Automatische omstelinrichting	alleen in specifieke woningbouw toepassingen ¹⁾				
HD	Doorstroombeluchter met keerklep voor slangaansluiting	•	•	•	-	-
LA	Drukbelaste beluchter	•	•	-	-	-
LB	Drukbelaste beluchter met keerklep	•	•	•	-	-

Opmerkingen:

Beveiligingseenheden met een atmosferische ontluchter mogen niet geïnstalleerd worden op plekken waar de mogelijkheid tot overstroming bestaat (bijvoorbeeld AA, BA, CA, GA, GB, etc.).

- Dekt het risico.
- Dekt het risico alleen wanneer p = atm.
- Dekt het risico niet.
- * Is niet toepasbaar.

¹⁾ Zie hoofdstuk 6, EN1717



Voor alle vloeistofklassen een oplossing

Flamco heeft een uitgebalanceerd assortiment samengesteld zodat voor alle vloeistofklassen en installatiesituaties een oplossing kan worden geboden.

Product range	Type	Ontwerpnorm	Vloeistofklasse					Druk	
			1	2	3	4	5	P = atm	P > atm
Prescor BFP EA	EA	EN 13959	•	•				•	•
Prescor BFP CA	CA	EN 14367	•	•	•			•	•
Prescor BFP BA	BA	EN 12729	•	•	•	•		•	•
Flamcofill PE	AB	EN 13077		•	•	•	•	•	•
Flexfiller (Mini)	AF	EN 14622		•	•	•		•	•

Prescor BFP type EA: uitgebreid assortiment met legio aansluitmogelijkheden

De Flamco Prescor BFP terugstroombeveiligers type EA zijn geconstrueerd conform de norm EN 13959 en bieden optimale veiligheid tot en met vloeistofklasse 2. Dit type terugstroombeveiligers wordt veelvuldig toegepast bij koffie- en theeautomaten, segmentatie van uw drinkwaterleidingen, brandslanghaspels en warmwater-toestellen.

Een Prescor BFP EA is verkrijgbaar in diverse maatvoeringen met binnen- en buitendraad, knel- alsook M-press en V-press fittingen. Eventueel inclusief aftapper en manometer om periodieke controles eenvoudig uit te kunnen voeren.



Prescor BFP EA Eenheid

Om installatie en onderhoud nóg eenvoudiger te maken levert Flamco een variant met geïntegreerde kogelafsluiter en aftapper, de Prescor BFP EA Eenheid. Deze geïntegreerde terugstroombeveiligingseenheid heeft minder verbindingen en daardoor dus minder kans op lekkage. Door middel van knelfittingen is deze snel en zeker aan te sluiten.



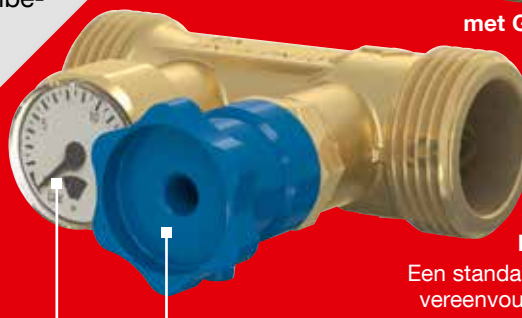
Prescor BFP EA WM met G binnen- en buitendraadaansluiting (Wartelmoer)



Prescor BFP EA met G buitendraadaansluiting (M)



Prescor BFP EA met G binnendraadaansluiting (F)



Prescor BFP EA Aftap Mano
Een standaard manometer en aftapkraan vereenvoudigen de periodieke inspectie

Legio aansluitmogelijkheden

Voor uw gemak is de Prescor BFP EA terugstroombeveiligers leverbaar in een veelvoud aan aansluitingen.

Deze types zijn uitgerust met wartelmoersets voor eenvoudige in- en uitbouw.



Met R buitendraadaansluiting



Met V-press aansluiting

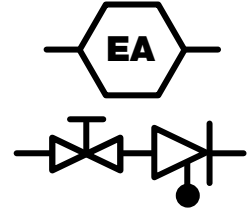


Met M-press aansluiting

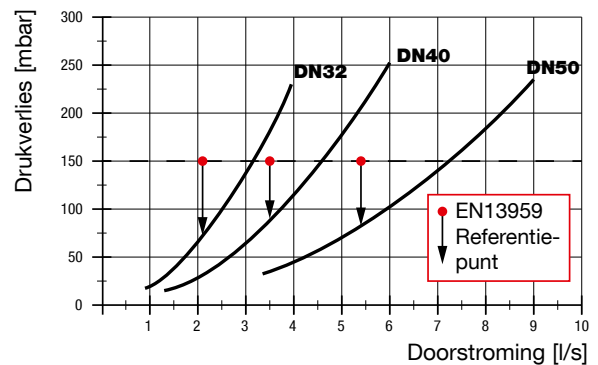
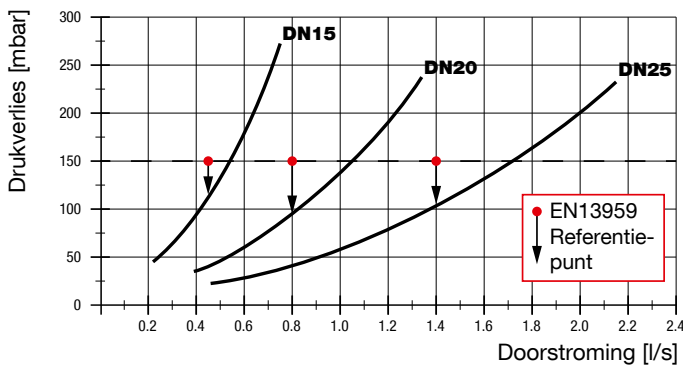
Voordelen

- Laag drukverlies.
- Laagste geluidsklasse:
<= 20 dB(A) volgens DIN-52 218 Groep I.
- Compacte inbouwmaat.
- In diverse aansluitvormen verkrijgbaar.
- Leverbaar als controleerbare eenheid met onder andere aftapkraan, manometer en kogelafsluiter.

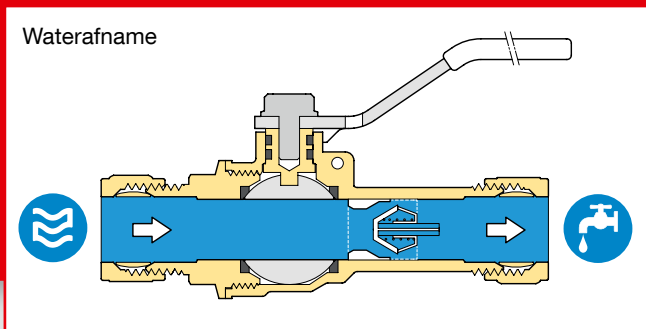
Druk	Vloeistofklasse				
	1	2	3	4	5
P = atm	<input type="radio"/>	<input checked="" type="radio"/>	<input type="radio"/>	<input type="radio"/>	<input type="radio"/>
P > atm	<input type="radio"/>	<input checked="" type="radio"/>	<input type="radio"/>	<input type="radio"/>	<input type="radio"/>



Drukverlies diagram Prescor BFP EA



Werkingsprincipe

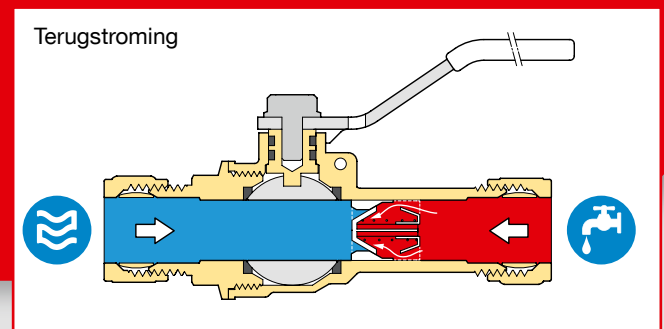


Bij waterafname:

De klep opent automatisch zodra de druk in de stroomrichting bovenstrooms het afsluitorgaan groter is dan de druk benedenstrooms het afsluitorgaan.

Bij terugstroming:

Zodra de druk benedenstrooms het afsluitorgaan hoger is of er geen stroming is, sluit de keerklep.



Inspectie:

Door de toepassing van de aftapper en afsluiter bovenstrooms van de keerklep is het mogelijk te inspecteren of de keerklep terugstroming voorkomt en niet doorlekt.

Installatie-eisen:

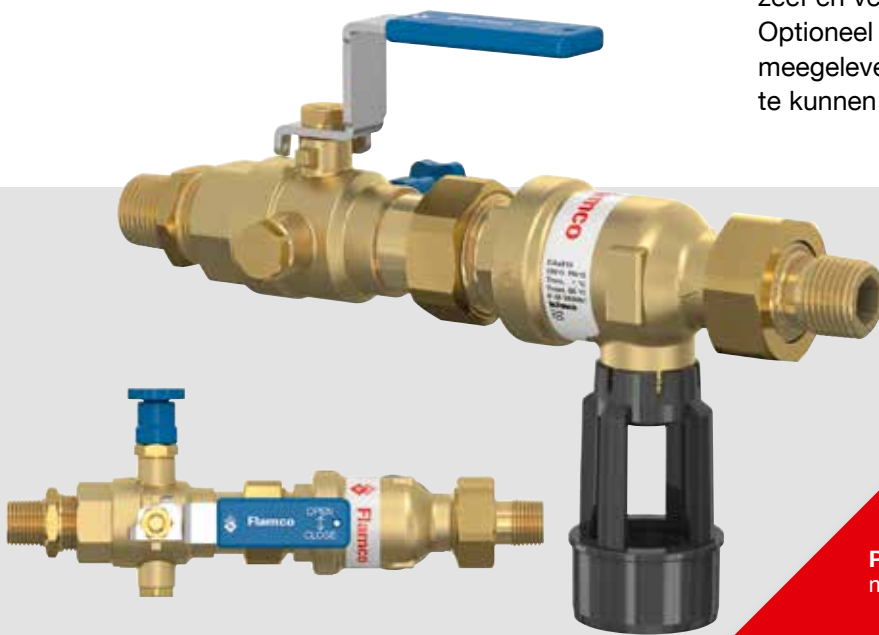
De EA keerklep dient te worden beschermd tegen vorst en moet makkelijk bereikbaar zijn.

Prescor BFP type CA

De Flamco Prescor BFP terugstroombeveiligers type CA zijn geconstrueerd conform de norm EN 14367, en beschermen het drinkwaterleiding net tegen terugstroming van vervuild water tot en met vloeistofklasse 3.

Dit type terugstroombeveiliging wordt veelvuldig toegepast bij cv-installaties tot 45 kW, onthardingsinstallaties en toestellen die één of meerdere toxische of zeer toxische substanties met een LD 50 > 200 mg/kg bevatten.

De Prescor BFP CA is standaard voorzien van een zeef en verkrijgbaar met buitendraad of kneffitting. Optioneel kan een kogelkraan en aftapper worden meegeleverd om periodieke controles eenvoudig uit te kunnen voeren.



Prescor BFP CA R Eenheid Aftap

Om installatie en onderhoud nóg eenvoudiger te maken levert Flamco een complete set met kogelafsluiter en aftapper.



Prescor BFP CA R
met R buitendraad-
aansluiting (M) en zeef



Prescor BFP CA K
met kneffittingen en zeef



Prescor BFP CA K Eenheid Aftap

Complete terugstroombeveiligingseenheid met kneffitting, kogelafsluiter, zeef en aftapkraan

Voordelen

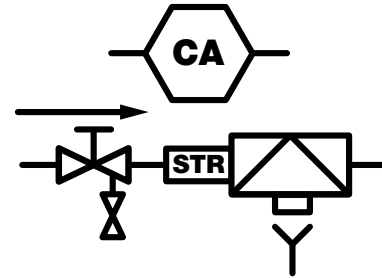
- Laag drukverlies.
- Laagste geluidsklasse:
<= 20 dB(A) volgens DIN-52 218 Groep I.
- Compacte inbouwmaat.
- In diverse aansluitvormen verkrijgbaar.
- Leverbaar als controleerbare eenheid met onder andere aftapkraan, manometer en kogelafsluiter.



Installatie-eisen

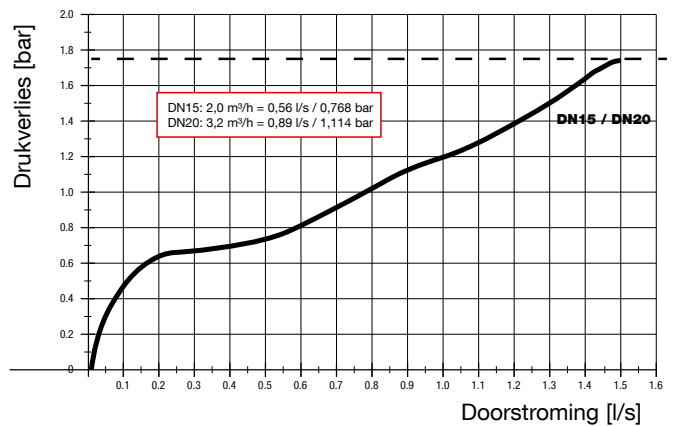
- Plaatsen op een plek die niet kan overstromen.
- Plaatsen in een geventileerde omgeving (geen verontreinigde atmosfeer).
- Moet beschermd zijn tegen vorst of extreme temperaturen.
- Alleen installeren wanneer de afvoercapaciteit niet kan worden overschreden.
- Moet makkelijk bereikbaar zijn.

Druk	Vloeistofklasse				
	1	2	3	4	5
P = atm	○	○	✓	○	○
P > atm	○	○	✓	○	○

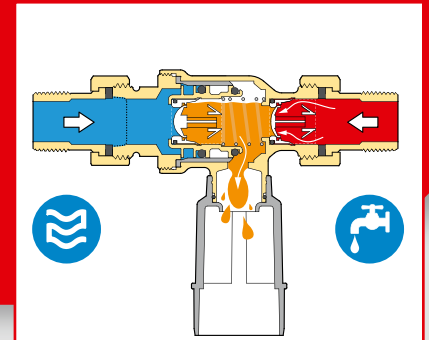
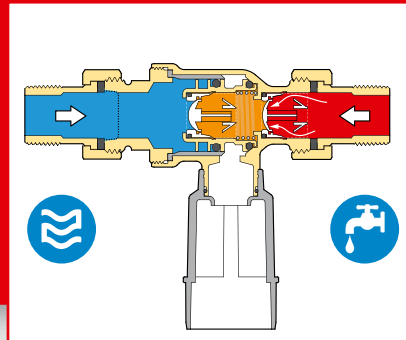
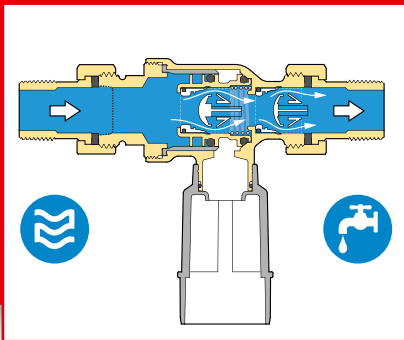


CA terugstroombeveiligers van Flamco zijn standaard voorzien van een zeef om vervuiling van de terugslagkleppen te voorkomen.

Drukverlies diagram Prescor BFP CA



Werkingsprincipe



• Bij waterafname:

In geval van waterafname is de waterdruk in de bovenstroomse zone hoger dan benedenstrooms. De verschuldrukzone wordt afgesloten van de atmosfeer, en drinkwater kan het verbruiksnet instromen.

• Bij terugstroming:

Indien bovenstrooms de waterdruk wegvalt, wordt de verschuldrukzone weer verbonden met de atmosfeer en wordt het drinkwaterleidingnet gescheiden van de installatie.

• Extra veiligheid:

Indien de druk in de verschuldrukzone 10% hoger is dan in de aanvoerleiding (bijv door leidingbreuk) wordt het water uit de verschuldrukzone via een trechter afgevoerd.

Prescor BFP type BA

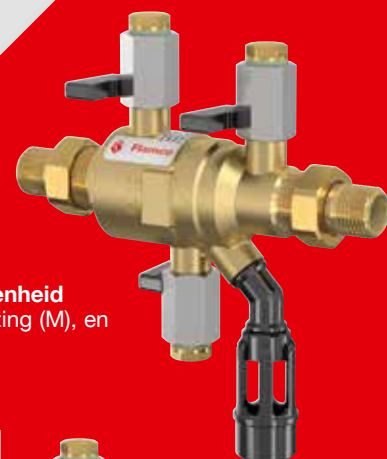
De Flamco Prescor BFP terugstroombeveiligers type BA zijn geconstrueerd conform de norm EN 12729, en beschermen het drinkwaterleiding net tegen terugstroming van vervuild water tot en met vloeistofklasse 4.

De beveiliging is ontwikkeld tot een zeer compacte uitvoering en daarmee breed toepasbaar in zowel huishoudelijke als het professionele gebruik. Denk aan cv-installaties > 45 kW of installaties voorzien van additieven, tandartsstoelen, zeepdoseerinstallaties met een LD50 < 200 mg/kg en zwembaden. Een geïntegreerde zeef voorkomt vervuiling van de terugslagkleppen. Samen met de twee vereiste afsluiters zorgt dit voor een compacte en zorgvrije inbouw.



Prescor BFP BA Eenheid

Om installatie en onderhoud nóg eenvoudiger te maken levert Flamco een complete set met twee kogelafsluiters en een geïntegreerde zeef.



Prescor BFP BA Eenheid
met G draadaansluiting (M), en geïntegreerde zeef.



Prescor BFP BA K Eenheid

Complete terugstroombeveiligingseenheid met knefittingen, twee kogelafsluiters en geïntegreerde zeef.

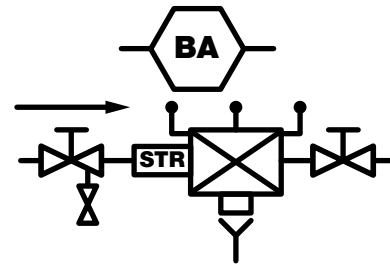
Installatie-eisen

- Horizontaal of verticaal monteren met de afvoeropening naar beneden gericht.
- Afsluiters moeten het mogelijk maken om, zonder te beveiliging te demonteren, controles uit te voeren.
- Plaatsen op een plek die niet kan overstromen.
- Plaatsen in een geventileerde omgeving (geen verontreinigde atmosfeer).
- Moet beschermd zijn tegen vorst of extreme temperaturen.
- Alleen installeren wanneer de afvoercapaciteit niet kan worden overschreden.
- Moet makkelijk bereikbaar zijn.

Voordelen

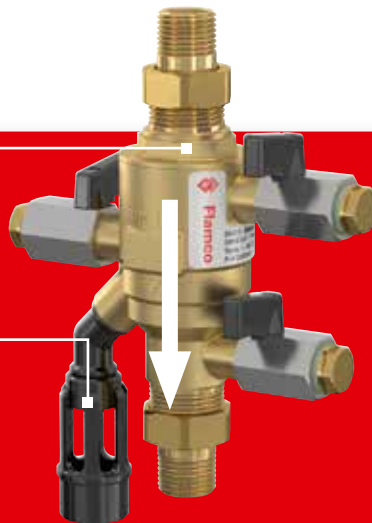
- Laag drukverlies.
- Laagste geluidsklasse:
<= 20 dB(A) volgens DIN-52 218 Groep I.
- Eenvoudig horizontaal en verticaal te installeren.
- Voorzien van zeef.
- De kleinste in zijn klasse.
- Complete set.

Druk	Vloeistofklasse				
	1	2	3	4	5
P = atm	<input type="radio"/>	<input type="radio"/>	<input type="radio"/>	<input checked="" type="radio"/>	<input type="radio"/>
P > atm	<input type="radio"/>	<input type="radio"/>	<input type="radio"/>	<input checked="" type="radio"/>	<input type="radio"/>

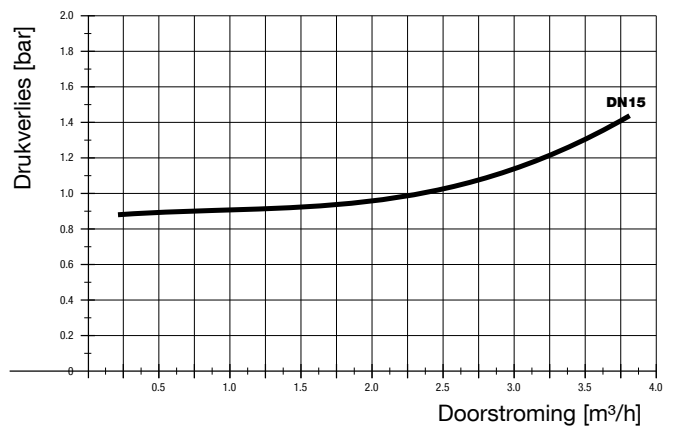


BA terugstroombeveiligers van Flamco zijn standaard voorzien van een zeef om vervuiling van de terugslagkleppen te voorkomen.

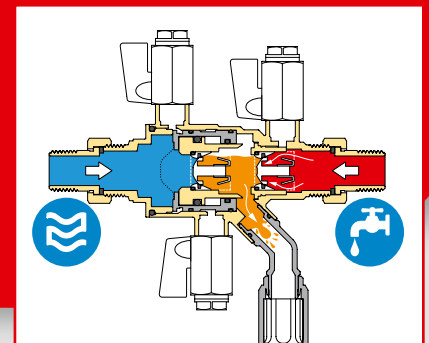
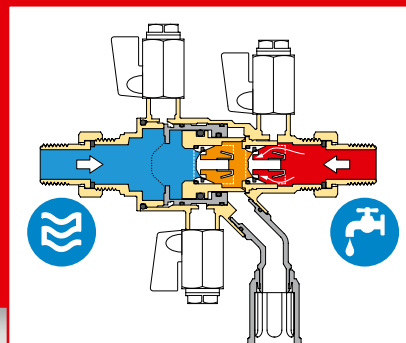
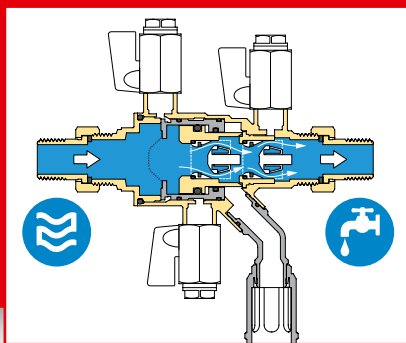
BA terugstroombeveiligers van Flamco hebben een draaibare trechter en zijn daardoor vertikaal te monteren (stromingsrichting naar beneden)



Drukverlies diagram Prescor BFP BA



Werkingsprincipe



• Bij waterafname:

In geval van waterafname is de waterdruk bovenstroomse zone hoger dan benedenstrooms. De verschildrukzone wordt afgesloten van de atmosfeer, en drinkwater kan het verbruiksnet instromen.

• Bij terugstroming:

Indien bovenstrooms de waterdruk wegvalt, wordt de verschildrukzone weer verbonden met de atmosfeer en wordt het drinkwaterleidingnet gescheiden van de installatie.

• Extra veiligheid:

Indien de druk in de verschildrukzone 1,4 KPa hoger is dan in de aanvoerleiding (bijv. door leidingbreuk) wordt het water uit de middelste kamer via een trechter afgevoerd.

PRESCOR BFP EA TERUGSTROOMBEVEILIGERS

De Flamco Prescor BFP EA terugstroombeveiligers zijn geconstrueerd conform de norm EN 13959 en bieden optimale veiligheid tot en met vloeistofklasse 2. Dit type terugstroombeveiliging wordt veelvuldig toegepast bij koffie- en thee-automaten, segmentatie van uw drinkwaterleidingen, brandslanghaspels en warmwatertoestellen.

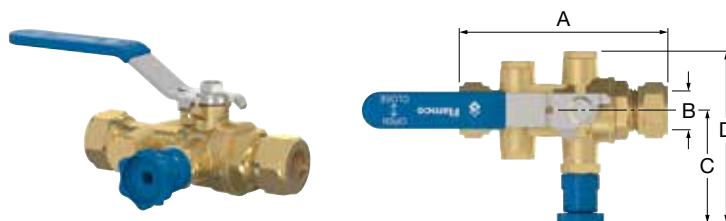
Een Prescor BFP EA is uitgevoerd in diverse aansluitmaten waaronder binnen- en buitendraad (G), knel-, M-press- en V-Press fittingen. Eventueel inclusief aftapper en manometer om de jaarlijkse controle eenvoudig uit te kunnen voeren.

Om installatie en onderhoud nóg eenvoudiger te maken heeft Flamco ook een variant met geïntegreerde kogelafsluiter en aftapper, de Prescor BFP EA Valve. Deze geïntegreerde terugstroombeveiligingseenheid heeft minder verbindingen en daardoor dus minder kans op lekkage. Door middel van de knelfittingen is deze snel en zeker aan te sluiten.

Prescor BFP EA Eenheid met knelfittingen

Terugstroombeveiligingseenheid type EA geschikt voor installaties met vloeistofklasse 2.

- Complete eenheid met geïntegreerde kogelafsluiter.
- De Prescor BFP EA Eenheid Aftap is voorzien van aftapkraan voor het uitvoeren van de benodigde controles.
- Zeer korte inbouwmaat.
- Laag drukverlies.
- Laagste geluidsklasse: ≤ 20 dB(A) volgens DIN-52 218 Groep I.
- Materiaal: Messing, RVS, kunststof en EPDM.
- Werktemperatuur: 1 - 65 °C.
- Nominale ontwerpdruk: PN 10.
- Certificeringen: KIWA, Belgaqua.

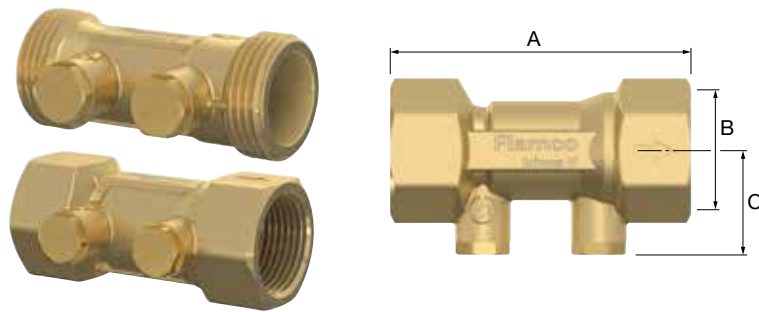



Type	DN (syst.)	Aansluiting (B)	Afmetingen			Aftapkraan	Gewicht [kg]		Code- nummer
			A [mm]	C [mm]	D [mm]				
Prescor BFP EA K15 Eenheid Aftap	15	K 15	103	29	57	-	0,41	1	27813
Prescor BFP EA K22 Eenheid Aftap	20	K 22	114	32	63	-	0,55	1	27814
Prescor BFP EA K28 Eenheid Aftap	25	K 28	130	36	72	-	0,80	1	27815
Prescor BFP EA K15 Eenheid Aftap Mano	15	K 15	103	55	83	•	0,43	1	27816
Prescor BFP EA K22 Eenheid Aftap Mano	20	K 22	114	58	89	•	0,57	1	27817
Prescor BFP EA K28 Eenheid Aftap Mano	25	K 28	130	62	98	•	0,83	1	27818

Prescor BFP EA G

Terugstroombeveiligers type EA geschikt voor installaties met vloeistofklasse 2.

- Voorzien van draadaansluitingen type G.
- Voorzien van 2 messing controlepluggen.
- Zeer korte inbouwmaat.
- Laag drukverlies.
- Laagste geluidsklasse: <= 20 dB(A) volgens DIN-52 218 Groep I .
- Materiaal: Messing, RVS, kunststof en EPDM.
- Werktemperatuur: 1 - 65 °C.
- Nominale ontwerpdruk: PN 10.
- Certificeringen: KIWA, Belgacqua.

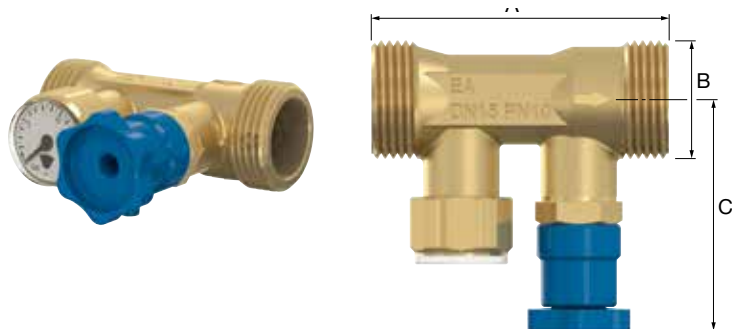


Type	DN (syst.)	Aansluiting (B)	Afmetingen		Gewicht [kg]		Code-nummer
			A [mm]	C [mm]			
Prescor BFP EA G ¾ M	15	G ¾" M	66	26	0,14	35	27800
Prescor BFP EA G 1 M	20	G 1" M	77	29	0,20	20	27801
Prescor BFP EA G 1¼ M	25	G 1 ¼" M	80	32	0,29	20	27802
Prescor BFP EA G 1½ M	32	G 1 ½" M	90	35	0,36	10	27803
Prescor BFP EA G 2 M	40	G 2" M	100	40	0,65	5	27804
Prescor BFP EA G 2½ M	50	G 2 ½" M	115	44	1,06	5	27806
Prescor BFP EA G ½ F	15	G ½" F	66	27	0,16	50	27807
Prescor BFP EA G ¾ F	20	G ¾" F	76	29	0,22	35	27808
Prescor BFP EA G 1 F	25	G 1" F	91	32	0,33	20	27809
Prescor BFP EA G 1¼ F	32	G 1 ¼" F	111	37	0,47	20	27810
Prescor BFP EA G 1½ F	40	G 1 ½" F	121	39	0,67	10	27811
Prescor BFP EA G 2 F	50	G 2" F	151	45	1,05	5	27812

Prescor BFP EA - G Aftap Mano

Terugstroombeveiligiger type EA geschikt voor installaties met vloeistofklasse 2.

- Inclusief meegeleverde aftapkraan en manometer ter vereenvoudiging van de periodieke controle.
- Voorzien van draadaansluitingen type G.
- Zeer korte inbouwmaat.
- Laag drukverlies.
- Laagste geluidsklasse: ≤ 20 dB(A) volgens DIN-52 218 Groep I.
- Materiaal: Messing, RVS, kunststof en EPDM.
- Werktemperatuur: 1 - 65 °C.
- Nominale ontwerpdruk: PN 10.
- Certificeringen: KIWA, Belgacqua.

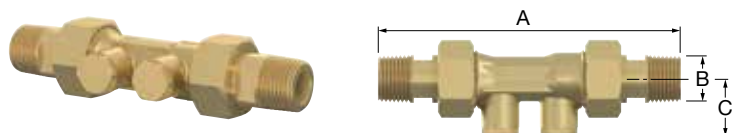


Type	DN (syst.)	Aansluiting (B)	Afmetingen		Aftap-kraan	Mano-meter	Gewicht [kg]		Code-nummer
			A [mm]	C [mm]					
Prescor BFP EA G 3/4 M Aftap Mano	15	G 3/4" M	66	52	•	•	0,19	25	27819
Prescor BFP EA G 1 M Aftap Mano	20	G 1" M	77	54	•	•	0,25	10	27820
Prescor BFP EA G 1 1/4 M Aftap Mano	25	G 1 1/4" M	80	58	•	•	0,33	10	27821
Prescor BFP EA G 1 1/2 M Aftap Mano	32	G 1 1/2" M	90	60	•	•	0,41	5	27822
Prescor BFP EA G 2 M Aftap Mano	40	G 2" M	100	66	•	•	0,70	3	27823
Prescor BFP EA G 2 1/2 M Aftap Mano	50	G 2 1/2" M	115	70	•	•	1,11	3	27824
Prescor BFP EA G 1/2 F Aftap Mano	15	G 1/2" F	66	52	•	•	0,20	30	27825
Prescor BFP EA G 3/4 F Aftap Mano	20	G 3/4" F	76	55	•	•	0,27	25	27826
Prescor BFP EA G 1 F Aftap Mano	25	G 1" F	91	57	•	•	0,37	10	27827
Prescor BFP EA G 1 1/4 F Aftap Mano	32	G 1 1/4" F	111	63	•	•	0,52	10	27828
Prescor BFP EA G 1 1/2 F Aftap Mano	40	G 1 1/2" F	121	64	•	•	0,71	5	27829
Prescor BFP EA G 2 F Aftap Mano	50	G 2" F	151	70	•	•	1,09	3	27830

Prescor BFP EA R

Terugstroombeveiligiger type EA geschikt voor installaties met vloeistofklasse 2.

- Met meegeleverde verloopkoppelingen voor draadaansluiting type R.

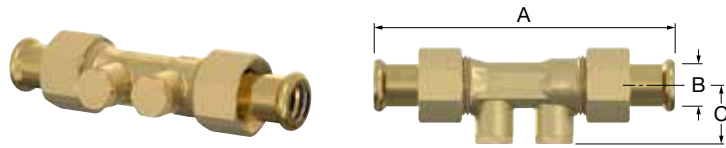



Type	DN (syst.)	Aansluiting (B)	Afmetingen		Gewicht [kg]		Code-nummer
			A [mm]	C [mm]			
Prescor BFP EA R 1/2	15	R 1/2"	136	26	0,32	25	27831
Prescor BFP EA R 3/4	20	R 3/4"	155	29	0,46	15	27832
Prescor BFP EA R 1	25	R 1"	167	32	0,72	10	27833
Prescor BFP EA R 1 1/4	32	R 1 1/4"	185	35	0,98	10	27834
Prescor BFP EA R 1 1/2	40	R 1 1/2"	203	40	1,60	5	27835
Prescor BFP EA R 2	50	R 2"	232	44	2,43	3	27836

Prescor BFP EA M-Press

Terugstroombeveiliging type EA geschikt voor installaties met vloeistofklasse 2.

- Met meegeleverde M-press fittingen.
- Voorzien van 2 messing controlepluggen.
- Zeer korte inbouwmaat.
- Laag drukverlies.
- Laagste geluidsklasse: ≤ 20 dB(A) volgens DIN-52 218 Groep I .
- Materiaal: Messing, RVS, kunststof en EPDM.
- Werktemperatuur: 1 - 65 °C.
- Nominale ontwerpdruk: PN 10.
- Certificeringen: KIWA, Belgaqua.



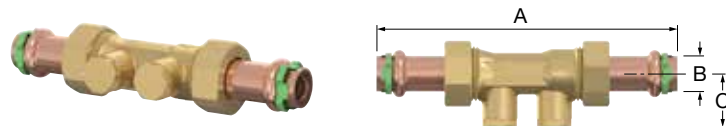
Type	DN (syst.)	Aansluiting (B)	Afmetingen		Gewicht [kg]		Code-nummer
			A [mm]	C [mm]			
Prescor BFP EA 15 M-Press	15	15 M-Press	130	26	0,29	25	27841
Prescor BFP EA 22 M-Press	20	22 M-Press	153	29	0,42	15	27842
Prescor BFP EA 28 M-Press	25	28 M-Press	155	32	0,62	10	27843
Prescor BFP EA 35 M-Press	32	35 M-Press	165	35	0,78	10	27844




Prescor BFP EA V-Press

Terugstroombeveiliging type EA geschikt voor installaties met vloeistofklasse 2.

- Zeer korte inbouwmaat.
- Laag drukverlies.
- Laagste geluidsklasse: ≤ 20 dB(A) volgens DIN-52 218 Groep I .
- Met meegeleverde M-press fittingen.
- Voorzien van 2 messing controlepluggen.
- Materiaal: Messing, RVS, kunststof en EPDM.
- Werktemperatuur: 1 - 65 °C.
- Nominale ontwerpdruk: PN 10.
- Certificeringen: KIWA, Belgaqua.



Type	DN (syst.)	Aansluiting (B)	Afmetingen		Gewicht [kg]		Code-nummer
			A [mm]	C [mm]			
Prescor BFP EA 15 V-Press	15	15 V-Press	144	26	0,25	25	27837
Prescor BFP EA 22 V-Press	20	22 V-Press	164	29	0,39	15	27838
Prescor BFP EA 28 V-Press	25	28 V-Press	172	32	0,56	10	27839



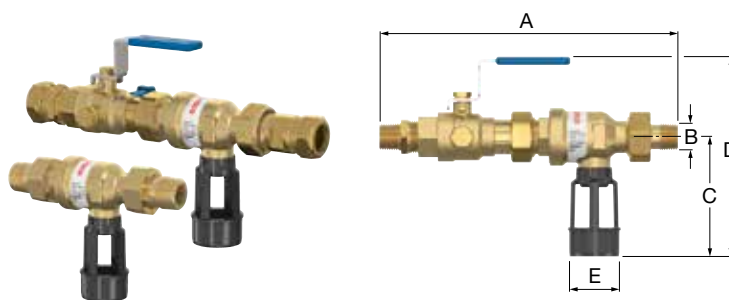
PRESCOR BFP CA TERUGSTROOMBEVEILIGERS

De Flamco Prescor BFP terugstroombeveiligers type CA zijn geconstrueerd conform de norm EN 14367 en beschermen het drinkwaterleiding net tegen terugstroming van vervuild water tot en met vloeistofklasse 3. De beveiliging is ontwikkeld tot een zeer compacte uitvoering en daarmee breed toepasbaar in zowel huishoudelijke als het professionele gebruik. Dit type terugstroombeveiliging wordt veelvuldig toegepast bij cv-installaties tot 45 kW, onthardingsinstallaties en toestellen die één of meerdere toxische of zeer toxische substanties met een LD 50 > 200 mg/kg bevatten. Een geïntegreerde zeef voorkomt vervuiling van de terugslagkleppen. Samen met de twee vereiste afsluiters zorgt dit voor een compacte en zorgvrije inbouw.

Prescor BFP CA

Terugstroombeveiligingseenheid type CA geschikt voor installaties met vloeistofklasse 3.

- Laag drukverlies.
- Laagste geluidsklasse: ≤ 20 dB(A) volgens DIN-52 218 Groep I.
- Compacte inbouwmaat.
- In diverse aansluitvormen verkrijgbaar.
- Leverbaar als controleerbare eenheid met aftapkraan en kogelafsluiter.
- Materiaal: Messing, RVS, kunststof en EPDM.
- Werktemperatuur: 1 - 65 °C.
- Nominale ontwerpdruk: PN 10.
- Certificeringen: KIWA, Belgaqua.



Type	DN (syst.)	Aansluiting (B)	Afmetingen			Kogelafsluiter	Aftapkraan	Gewicht [kg]		Code-nummer
			A [mm]	C [mm]	D [mm]					
Prescor BFP CA R 1/2 M	15	R 1/2"	155	95	119	-	-	0,64	1	27420
Prescor BFP CA R 3/4 M	20	R 3/4"	163	95	119	-	-	0,67	1	27421
Prescor BFP CA K 15	15	K 15	184	95	119	-	-	0,97	1	27422
Prescor BFP CA K 22	20	K 22	205	95	119	-	-	1,08	1	27423
Prescor BFP CA R 1/2 Eenheid aftap	15	R 1/2"	237	95	158	•	•	1,23	1	27424
Prescor BFP CA R 3/4 Eenheid aftap	20	R 3/4"	242	95	158	•	•	1,26	1	27425
Prescor BFP CA K 15 Eenheid aftap	15	K 15	257	95	158	•	•	1,38	1	27426
Prescor BFP CA K 22 Eenheid aftap	20	K 22	269	95	158	•	•	1,50	1	27427

PRESCOR BFP BA TERUGSTROOMBEVEILIGERS

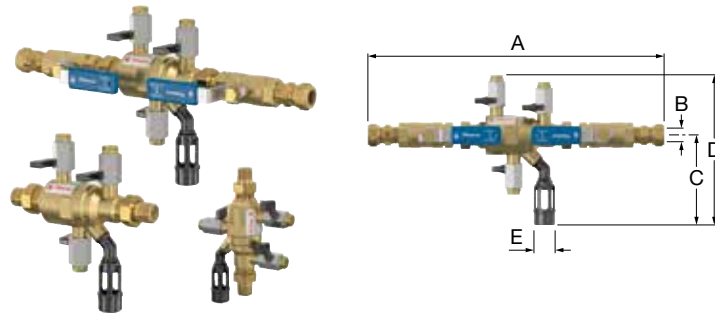
De Flamco Prescor BFP terugstroombeveiligers type BA zijn geconstrueerd conform de norm EN 12729, en beschermen het drinkwaterleidingnet tegen terugstroming van vervuild water tot en met vloeistofklasse 4.


De beveiliging is ontwikkeld tot een zeer compacte uitvoering en daarmee breed toepasbaar in zowel huishoudelijke als het professionele gebruik. Denk aan cv-installaties > 45 kW of installaties voorzien van additieven, tandartsstoelen, zeepdoseerinstallaties met een LD50 < 200 mg/kg en zwembaden. Een geïntegreerde zeef voorkomt vervuiling van de terugslagkleppen. Samen met de twee vereiste afsluiters zorgt dit voor een compacte en zorgvrije inbouw.

Prescor BFP BA

Terugstroombeveiligingseenheid type BA geschikt voor installaties met vloeistofklasse 4.

- Laag drukverlies.
- Laagste geluidsklasse: <= 20 dB(A) volgens DIN-52 218 Groep I.
- Eenvoudig horizontaal en verticaal te installeren.
- Voorzien van zeef.
- De kleinste in zijn klasse.
- Complete set.
- Materiaal: Messing, RVS, kunststof en EPDM.
- Werktemperatuur: 1 - 65 °C.
- Nominale ontwerpdruk: PN 10.
- Certificeringen: KIWA, Belgaqua.



Type	DN (syst.)	Aansluiting (B)	Afmetingen			Kogelafsluiters (2x)	Gewicht [kg]		Code-nummer
			A [mm]	C [mm]	D [mm]				
Prescor BFP BA G 1/2 M Zeef	15	G 1/2" M	171	105	175	-	0,83	1	27400
Prescor BFP BA G 3/4 M Zeef	20	G 3/4" M	182	105	175	-	0,98	1	27401
Prescor BFP BA G 3/4 M Eenheid	15	G 3/4" M	288	105	175	•	1,46	1	27402
Prescor BFP BA G 1 M Eenheid	20	G 1" M	322	105	175	•	1,88	1	27403
Prescor BFP BA K 15 Eenheid	15	K 15	351	105	175	•	1,52	1	27406
Prescor BFP BA K 22 Eenheid	20	K 22	290	105	175	•	1,52	1	27407



Contact

Wij zijn u graag van dienst

Flamco is wereldwijd bekend om haar kwaliteit en service. U kunt te allen tijde op onze ervaring, de kwaliteitsproducten en onze service vertrouwen.

Heeft u vragen of wenst u informatie van meer algemene aard omtrent de Flamco producten? Bezoek dan onze website of neem contact op met een van de medewerkers van onze binnendienst.

Wilt u direct antwoord op uw technische vraag? Dan belt of mailt u met een van onze productspecialisten.

Heeft u een vraag of een situatie waarbij service ter plaatse gewenst is? Neemt u dan contact op met onze afdeling Service. Dit team staat voor u klaar om op zo kort mogelijke termijn een afspraak met u te maken.

En onze buitendienstmedewerkers komen graag langs om u vrijblijvend te adviseren over de beste en snelste oplossingen met Flamco producten.

Directie

Ramon Westplate

Directeur Flamco Nederland

Verkoop buitendienst

Regio Noord-Oost Nederland

Bedo Fransens

Senior Account Manager

M 06 10 96 24 33

E bedo.fransens@flamco.nl

Regio Oost Nederland

Jeroen van Halem

Senior Account Manager

M 06 12 50 63 55

E jeroen.vanhalem@flamco.nl

Regio Noord-West Nederland

Ben Quist

Senior Account Manager

M 06 23 83 99 97

E ben.quist@flamco.nl

Regio Midden Nederland

Jacques Vroemen

Senior Account Manager

M 06 51 25 57 42

E jacques.vroemen@flamco.nl

Regio West Nederland

Paul Kraan

Account Manager

M 06 53 43 62 14

E paul.kraan@flamco.nl

Regio Zuid-West Nederland

Michel van Rooten

Sales Engineer

M 06 12 32 32 58

E michel.vanrooten@flamco.nl

Regio Zuid-Oost Nederland

Bernard Becking

Senior Account Manager

M 06 53 57 84 21

E bernard.becking@flamco.nl

Productspecialisten

T 033 299 75 00

E support@flamco.nl

Binnendienst

T 033 299 75 00

E info@flamco.nl

Service

T 033 299 75 00

E support@flamco.nl

Flamco B.V.

Postbus 502
3750 GM BUNSCHOTEN

Amersfoortseweg 9,
3751 LJ BUNSCHOTEN

T 033 299 75 00

F 033 298 64 45

E info@flamco.nl

I www.flamcogroup.com





Flamco



Flamco B.V.
Postbus 502
3750 GM Bunschoten
Amersfoortseweg 9
3751 LJ Bunschoten
Nederland
T +31 (0)33 299 75 00
F +31 (0)33 298 64 45
E info@flamco.nl
I www.flamcogroup.com

MCO1098/09-2015/nd