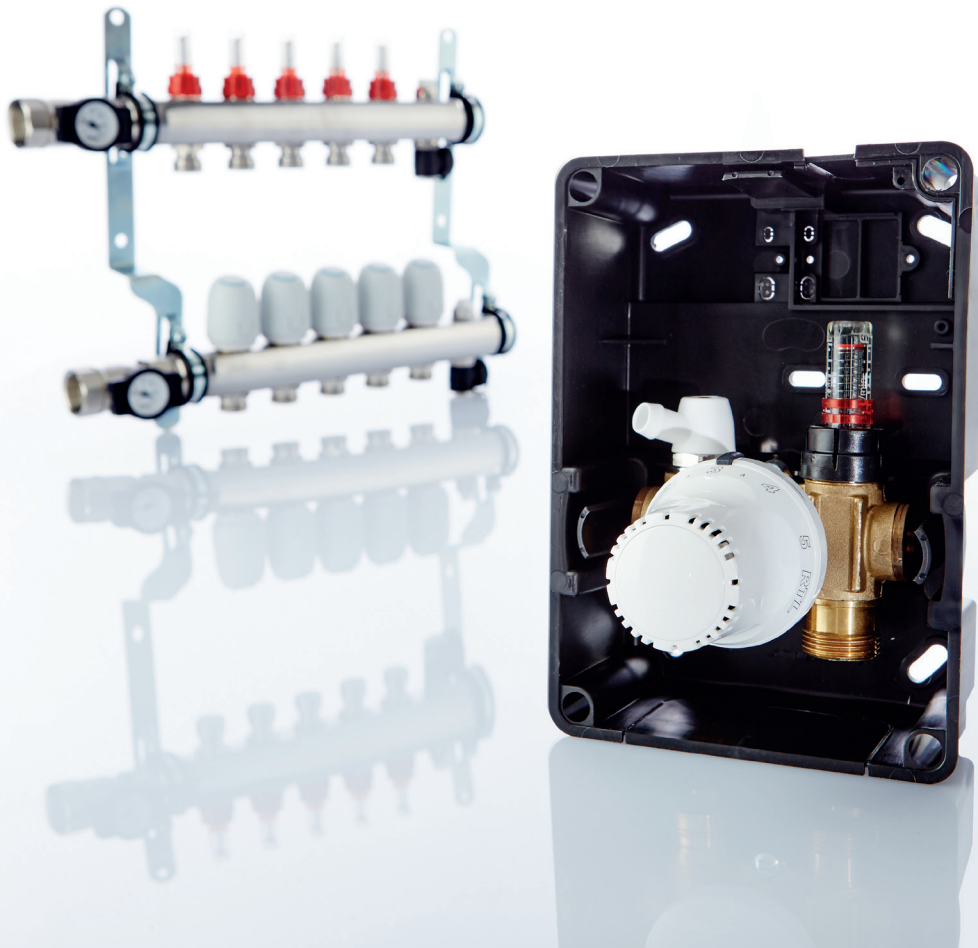


Plancher Chauffant

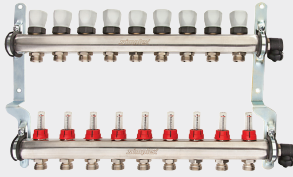
4

4



- *Collecteurs chauffage, armoires pour collecteur et accessoires*
- *Boîtiers de régulation*

Collecteur chauffage avec débitmètre pour plancher chauffant



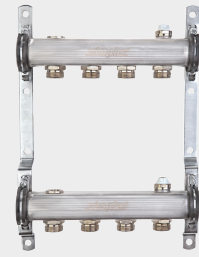
P. 152

Station de collecteur chauffage pré-assemblée



P. 153

Collecteur chauffage pour raccordement de radiateur



P. 154

Kit de raccordement de collecteur, horizontal



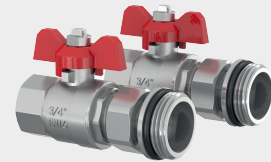
P. 155

Kit de raccordement de collecteur, vertical



P. 156

Kit de raccordement de collecteur BASIC horizontal



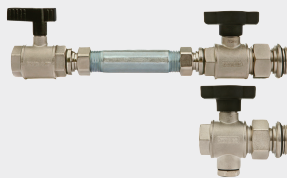
P. 157

Kit de raccordement de collecteur BASIC vertical



P. 158

Kit pour compteur de chaleur universel, horizontal



P. 159

Kit pour compteur de chaleur universel, vertical



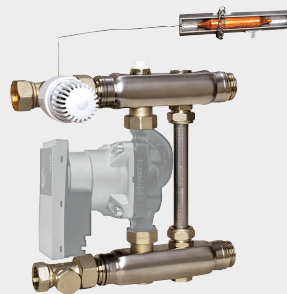
P. 160

Kit de réglage à valeur fixe avec sonde de contact



P. 161

Kit de réglage à valeur fixe avec sonde d'immersion



P. 162

Manchon d'immersion pour capteur de température



P. 163

Thermomètre de contact pour collecteur




P. 163

Actionneur




P. 164

Thermostats d'ambiance



P. 164

Bornier



P. 166

Armoire pour collecteur EXCLUSIV, murale



P. 167

Armoire pour collecteur EXCLUSIV, encastrée



P. 168

Armoire pour collecteur STANDARD, murale



P. 169

Armoire pour collecteur STANDARD, encastrée



P. 170

Couvercle d'armoire intégrable MYDESIGN



P. 171

Boîte de régulation de système KOMPAKT



P. 174

Boîte de régulation de système KOMFORT



P. 175

Adaptateur de raccordement en forme y



P. 176

Boîte de régulation RTL-TH DIGITAL



P. 177

Boîte de régulation RTL-TH BASIC



P. 178

Boîte de régulation DUO



P. 179

Boîte de régulation RTL-I avec vanne
thermostatique interne



P. 180

Boîte de régulation RTL-A avec vanne
thermostatique externe



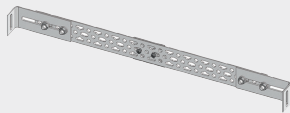
P. 181

Boîte de régulation TH



P. 182

Kit d'installation



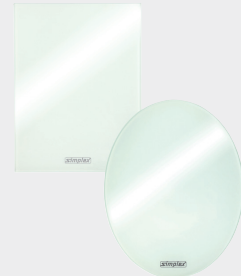
P. 183

Extension de vanne pour boîte de
régulation



P. 183

Couvercle design, verre



P. 184

Couvercle design, chromé brillant



P. 184

Couvercle universel pour revêtements
muraux



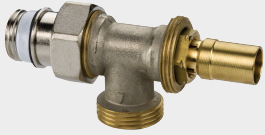
P. 184

Corps de vanne RTL de type D/AG



P. 185

Corps de vanne RTL de type E/AG



P. 185

Vanne de type RTL D/AG



P. 186

Vanne de type RTL E/AG



P. 186

COLLECTEURS CHAUFFAGE

Collecteur chauffage avec débitmètre pour plancher chauffant

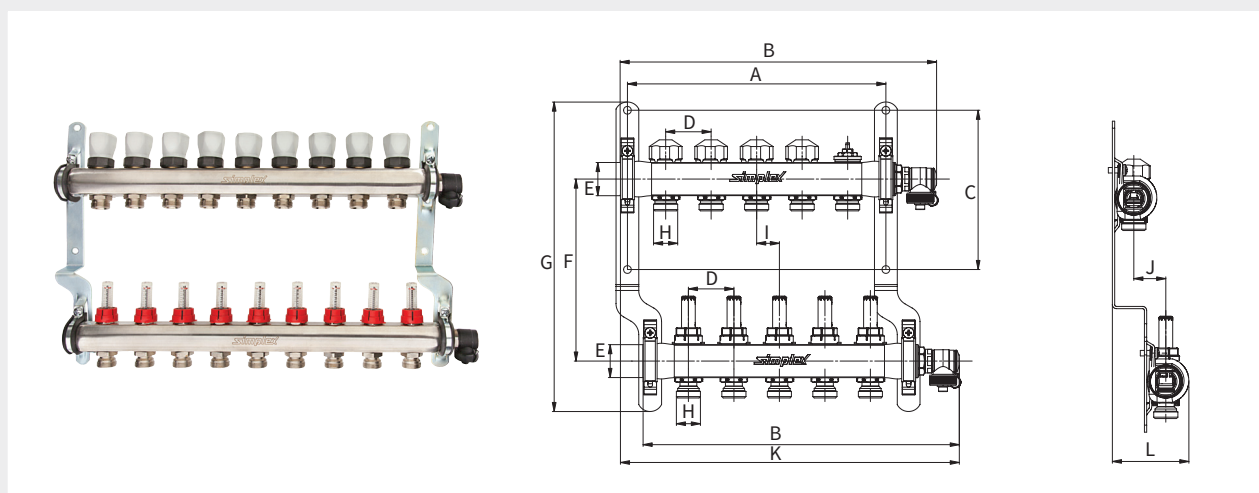
PG = 760

Collecteur composé d'un collecteur départ et d'un collecteur de retour en profilé en acier inoxydable et d'un support mural en forme de S avec insert d'insonorisation selon DIN 4109.

Le collecteur départ comprend 2 à 12 pièces de débitmètres intégrés, 0 - 5 l/m, le collecteur de retour comprend 2 à 12 pièces d'inserts thermostatiques intégrés (peuvent être équipés ultérieurement d'actionneurs, M 30 x 1,5), course de la vanne de 2,9 mm.

Collecteur départ et de retour comportant chacun : 2 à 12 pièces d'accords filetés nickelés avec G 3/4" M (Eurocone), 1 robinet de vidange avec G 3/4" M (Eurocone), rotatif, nickelé, pour vider, purger et remplir, 1 filetage femelle de côté primaire à G 1", filetage DIN EN ISO 228-2. La sélection de l'armoire pour collecteur dépend des accessoires, par ex. compteur de chaleur.

- Collecteur en acier inoxydable
- Température de service primaire max. : 80 °C temp. permanente, 95 °C temp. de pointe (la température maximale admissible du flux de départ du plancher chauffant doit être respectée)
- Pression de service max. : 6 bars



Type	Nombre circuits de chauffage	Connexion		Code
		E	H (EC)	
VT FH Débitmètre - 2	2	G 1" F	G 3/4" M	F18511
VT FH Débitmètre - 3	3	G 1" F	G 3/4" M	F18512
VT FH Débitmètre - 4	4	G 1" F	G 3/4" M	F18513
VT FH Débitmètre - 5	5	G 1" F	G 3/4" M	F18514
VT FH Débitmètre - 6	6	G 1" F	G 3/4" M	F18515
VT FH Débitmètre - 7	7	G 1" F	G 3/4" M	F18516
VT FH Débitmètre - 8	8	G 1" F	G 3/4" M	F18517
VT FH Débitmètre - 9	9	G 1" F	G 3/4" M	F18518
VT FH Débitmètre - 10	10	G 1" F	G 3/4" M	F18519
VT FH Débitmètre - 11	11	G 1" F	G 3/4" M	F18520
VT FH Débitmètre - 12	12	G 1" F	G 3/4" M	F18521

Dimensions

Type	Dimensions [mm]										
	A	B	C	D	F	G	I	J	K	L	
VT FH Débitmètre - 2	135	198	175	50	200	340	25	35	222	84	
VT FH Débitmètre - 3	185	248	175	50	200	340	25	35	272	84	
VT FH Débitmètre - 4	235	298	175	50	200	340	25	35	322	84	
VT FH Débitmètre - 5	285	348	175	50	200	340	25	35	372	84	
VT FH Débitmètre - 6	335	398	175	50	200	340	25	35	422	84	
VT FH Débitmètre - 7	385	448	175	50	200	340	25	35	472	84	
VT FH Débitmètre - 8	435	498	175	50	200	340	25	35	522	84	
VT FH Débitmètre - 9	485	548	175	50	200	340	25	35	572	84	
VT FH Débitmètre - 10	535	598	175	50	200	340	25	35	622	84	
VT FH Débitmètre - 11	585	648	175	50	200	340	25	35	672	84	
VT FH Débitmètre - 12	635	698	175	50	200	340	25	35	722	84	



Station de collecteur chauffage pré-assemblée

PG = 764

Station de collecteur pré-montée et pré-câblée, prêt à installer, pour le plancher chauffant, composé de :

- Collecteur chauffage avec débitmètre installé dans une armoire pour collecteur encastré
- Bornier
- Actionneurs pré-câblés au bornier

Collecteur chauffage complet composé d'un collecteur en acier inoxydable 1" avec filetage femelle avec vannes pré-réglables et débitmètres, 0-5 l/min, distance de vanne de 50 mm, raccords pour circuits de chauffage avec G 3/4" M Eurocone, clapets de retour (en haut), purgeur d'air rotatif 3/4" pour vider, purger et remplir, bornier de 230 V pour chauffage et climatisation incl. module de pompe, actionneurs 230 V.

Armoire encastrable en tôle d'acier galvanisée en version fermée, revêtement en poudre (blanc commercial RAL 9016), hauteur de l'armoire réglable de 750 à 850 mm, profondeur de l'armoire 110 - 165 mm, avec bord plié à 45°, avec rail de montage du collecteur, rabat avant avec serrure, raccords de départ et de retour en option, de gauche à droite ou en bas, rail de fixation pour module de commande, rail de dérivation, particulièrement facile à monter grâce à la jupe avant détachable.

- Collecteur en acier inoxydable
- Température de service primaire max. : 80 °C temp. permanente, 95 °C temp. de pointe (la température maximale admissible du flux de départ du plancher chauffant doit être respectée)
- Pression de service max. : 6 bars



Type	Nombre circuits de chauffage	Connexion (EC)	Dimensions (largeur) [mm]		Code
VT Station - 2	2	G 3/4" M	450	1	F18750
VT Station - 3	3	G 3/4" M	550	1	F18751
VT Station - 4	4	G 3/4" M	550	1	F18752
VT Station - 5	5	G 3/4" M	700	1	F18753
VT Station - 6	6	G 3/4" M	700	1	F18754
VT Station - 7	7	G 3/4" M	700	1	F18755
VT Station - 8	8	G 3/4" M	850	1	F18756
VT Station - 9	9	G 3/4" M	850	1	F18757
VT Station - 10	10	G 3/4" M	850	1	F18758
VT Station - 11	11	G 3/4" M	1000	1	F18759
VT Station - 12	12	G 3/4" M	1000	1	F18760



Collecteur chauffage pour raccordement de radiateur

PG = 701

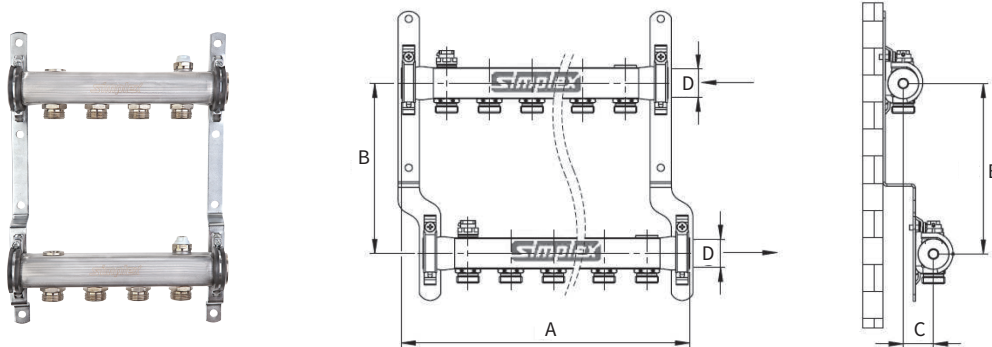
Collecteur chauffage pour raccordement de radiateur, composé de :
 2 barres de collecteur DN 32 pour le flux de départ et de retour et support mural en forme de S avec insert d'insonorisation selon DIN 4109.


Raccordements primaires : Rp 1" pour les kits de raccordement de collecteur Simplex (F14022 et F14023),

Raccordements secondaires G 3/4" M Eurocone,

vanne de vidange pré-installée et vanne de collecteur DN 15 par barre de collecteur, peut être ajoutée ultérieurement avec manchon d'immersion.

- Collecteur en acier inoxydable, les vannes et les accessoires en laiton nickelé
- Température de service max. : 110 °C
- Pression de service max. : 10 bars



Type	Nombre circuits de chauffage	Connexion (D)	Dimensions [mm]				Code
			A	B	C		
VT HK - 2	2	Rp 1"	178	200	35	1	F18050
VT HK - 3	3	Rp 1"	228	200	35	1	F18051
VT HK - 4	4	Rp 1"	278	200	35	1	F18052
VT HK - 5	5	Rp 1"	328	200	35	1	F18053
VT HK - 6	6	Rp 1"	378	200	35	1	F18054
VT HK - 7	7	Rp 1"	428	200	35	1	F18055
VT HK - 8	8	Rp 1"	478	200	35	1	F18056
VT HK - 9	9	Rp 1"	528	200	35	1	F18057
VT HK - 10	10	Rp 1"	578	200	35	1	F18058
VT HK - 11	11	Rp 1"	628	200	35	1	F18059
VT HK - 12	12	Rp 1"	678	200	35	1	F18060



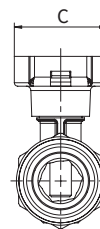
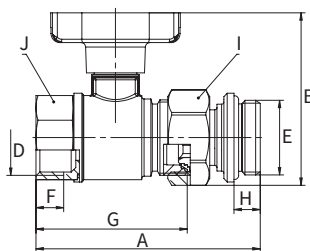
ACCESSOIRES POUR COLLECTEUR

Kit de raccordement de collecteur, horizontal

PG = 760

Pour des collecteurs Simplex, comprenant :
2 pcs vannes à boisseau sphérique avec raccordement à vis droit avec joint torique, poignées en T, le thermomètre peut être installé ultérieurement.

- Composants en laiton nickelé
- Matériaux d'étanchéité : EPDM
- Température de service maximale : 110 °C
- Pression de service max. : 10 bars



4

Type	Connexion			Code
	D	E		
VA-Set W	G 1" F	G 1" M	1	F14022



Dimensions

Type	Dimensions [mm]							
	A	B	C	F	G	H	I (WS)	J (WS)
VA-Set W	99	76	41	12,2	67	11,5	37	37

Kit de raccordement de collecteur, vertical

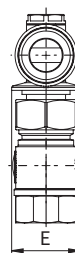
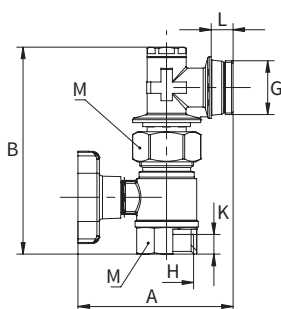
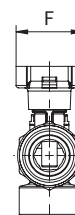
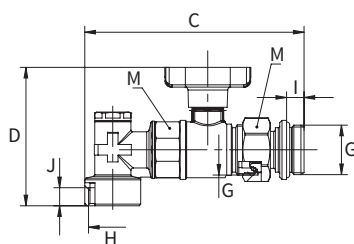
PG = 760

Pour des collecteurs Simplex, comprenant :

2 pcs vannes à boisseau sphérique avec raccordement à vis droit avec joint torique, poignées en T, le thermomètre peut être installé ultérieurement,

2 pcs raccords à 90° avec filetage auto-étanchéité pour le raccordement vertical du collecteur.

- Composants en laiton nickelé
- Matériaux d'étanchéité : EPDM
- Température de service maximale : 110 °C
- Pression de service max. : 10 bars



Type	Connexion			Code
	H	G		
VA-Set S	G 1" F	G 1" M	1	F14023



Dimensions

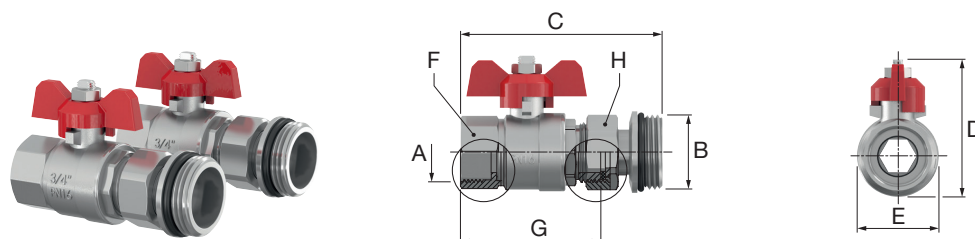
Type	Dimensions [mm]										
	A	B	C	D	E	F	I	J	K	L	M (WS)
VA-Set S	96	128	145	92	42	41	11,5	12	12,2	13,5	37

Kit de raccordement de collecteur BASIC horizontal


PG = 760

Pour des collecteurs Simplex, pour le raccordement horizontal du collecteur, comprenant :
2 pcs de vannes à boisseau sphérique, passage droit avec un raccord à visser droit, joint et poignée papillon compris.

- Composants en laiton nickelé
- Matériaux d'étanchéité : EPDM
- Température de service maximale : 95 °C
- Pression de service max. : 10 bars



4

Type	Diamètre nom.	Connexion			Code
		A	B		
VA-Set BASIC W - DN20	DN 20	G 3/4" F	G 1" M	1	F14018
VA-Set BASIC W - DN25	DN 25	G 1" F	G 1" M	1	F14028



Dimensions

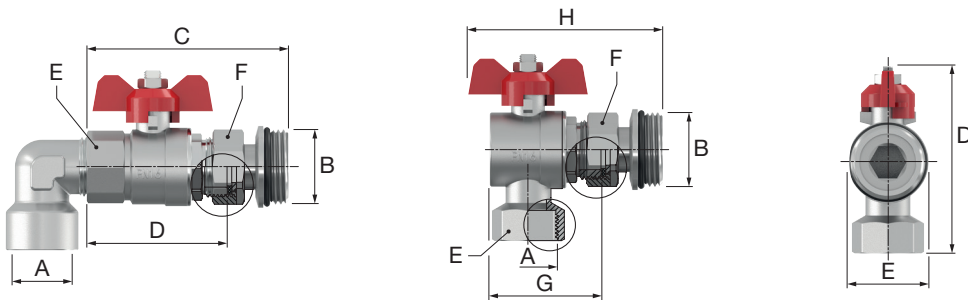
Type	Dimensions [mm]					
	C	D	E	F (WS)	G	H (WS)
VA-Set BASIC W - DN20	88,5	60	36	30	61	30


Kit de raccordement de collecteur BASIC vertical

PG = 760

Pour des collecteurs Simplex, pour le raccordement vertical du collecteur, comprenant :
 1 pce de vanne à boisseau sphérique, passage droit avec un raccord à visser, joint et poignée papillon compris,
 1 pce de vanne à boisseau sphérique, passage coudé, joint et poignée papillon compris,
 1 pce de raccord coudé 90° avec filetage interne et externe.

- Composants en laiton nickelé
- Matériaux d'étanchéité : EPDM
- Température de service maximale : 95 °C
- Pression de service max. : 10 bars



Type	Diamètre nom.	Connexion			Code
		A	B		
VA-Set BASIC S - DN20	DN 20	G 3/4" F	G 1" M	1	F14019
VA-Set BASIC S - DN25	DN 25	G 1" F	G 1" M	1	F14029

Dimensions



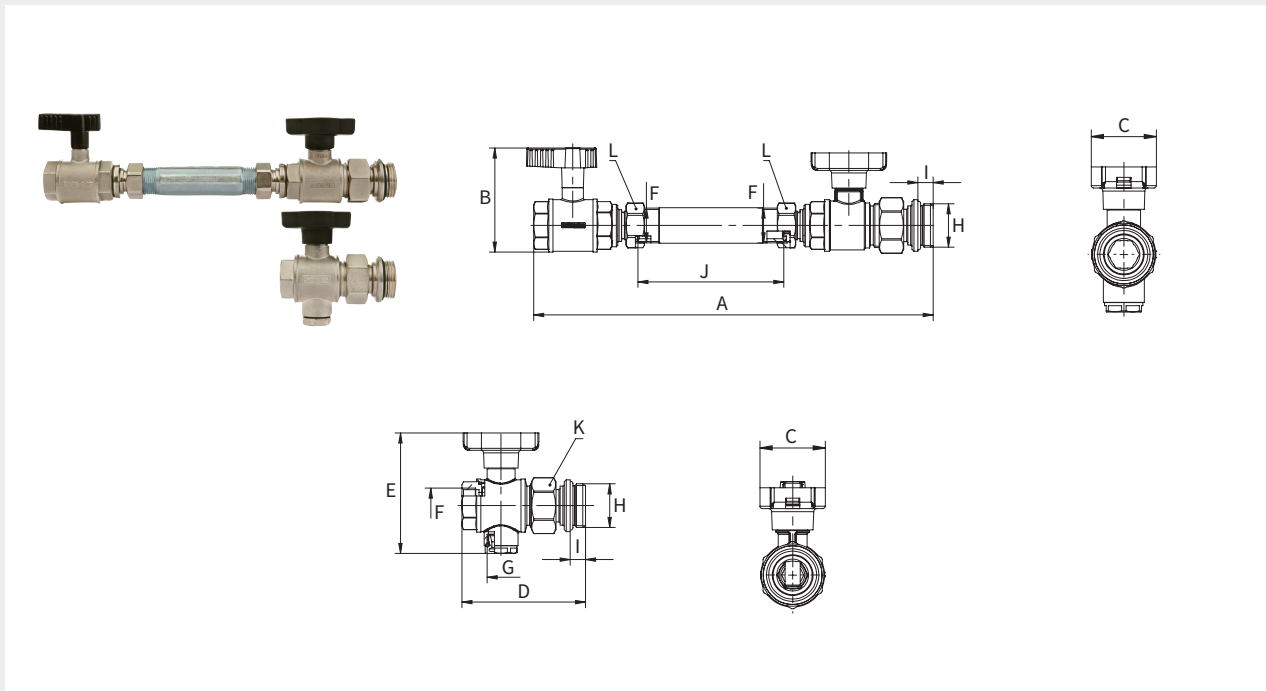
Type	Dimensions [mm]					
	C	D	E (WS)	F (WS)	G	H
VA-Set BASIC S - DN20	88,5	83,5	30	30	49	86

Kit pour compteur de chaleur universel, horizontal PG = 760

Pour des collecteurs Simplex, comprenant :
 3 pcs vannes à boisseau sphérique avec raccordement vissé avec joint torique, poignées en T, le thermomètre peut être installé ultérieurement,
 1 pce adaptateur de compteur de chaleur de 110 mm, G 1" M pour la barre de collecteur,
 vannes à boisseau sphérique G 3/4" F, pour les compteurs de chaleur jusqu'à 1,5 m³/h.

- Composants en laiton nickelé
- Matériaux d'étanchéité : EPDM
- Température de service maximale : 110 °C
- Pression de service max. : 10 bars

4



Type	F	Connexion	H		Code
WMZ-Set W	G 3/4" F	G 1/2" F et M 10 x 1 F	G 1" M	1	F14030



Dimensions

Type	Dimensions [mm]								
	A	B	C	D	E	I	J	K (WS)	L (WS)
WMZ-Set W	301,5	78,5	41	93	91	11,5	110	37	30

Kit pour compteur de chaleur universel, vertical

PG = 760

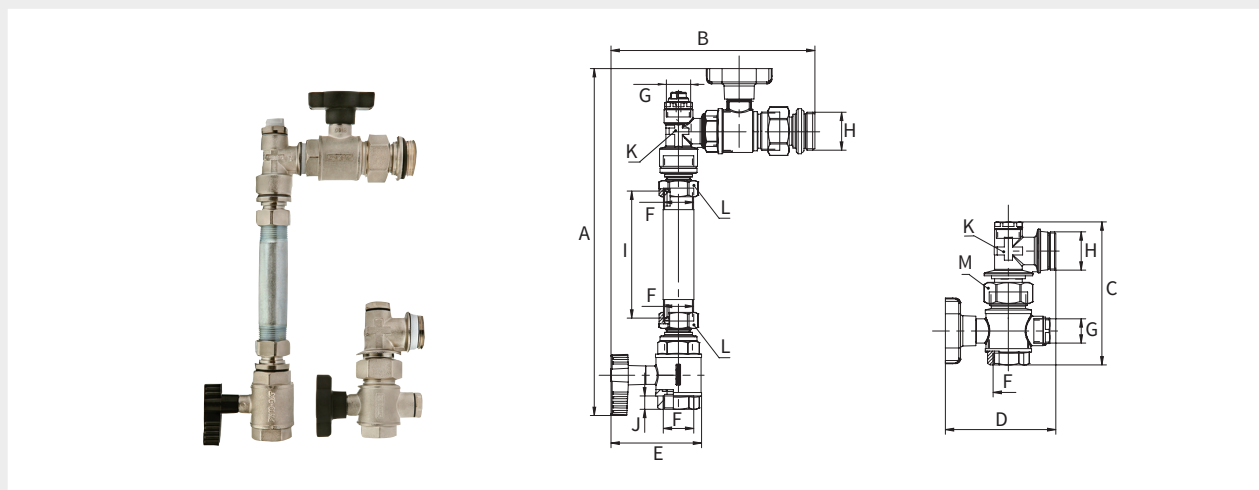
Pour des collecteurs Simplex, comprenant :

3 pcs vannes à boisseau sphérique avec raccordement vissé avec joint torique, poignées en T, le thermomètre peut être installé ultérieurement,

2 pcs raccords d'angle à 90° avec filetage auto-étanchéité pour le raccordement vertical du collecteur,

1 pce adaptateur de compteur de chaleur de 110 mm, G 1 " M pour la barre de collecteur, vannes à boisseau sphérique G 3/4" F, pour les compteurs de chaleur jusqu'à 1,5 m³ / h.

- Composants en laiton nickelé
- Matériaux d'étanchéité : EPDM
- Température de service maximale : 110 °C
- Pression de service max. : 10 bars



Type	F	Connexion G	H		Code
WMZ-Set S	G 3/4" F	G 1/2" F et M 10 x 1 F	G 1" M	1	F14031



Dimensions

Type	Dimensions [mm]									
	A	B	C	D	E	I	J	K (WS)	L (WS)	M (WS)
WMZ-Set S	301	177	124	96	78,5	110	11,5	27	30	37

Kit de réglage à valeur fixe avec sonde de contact

PG = 760

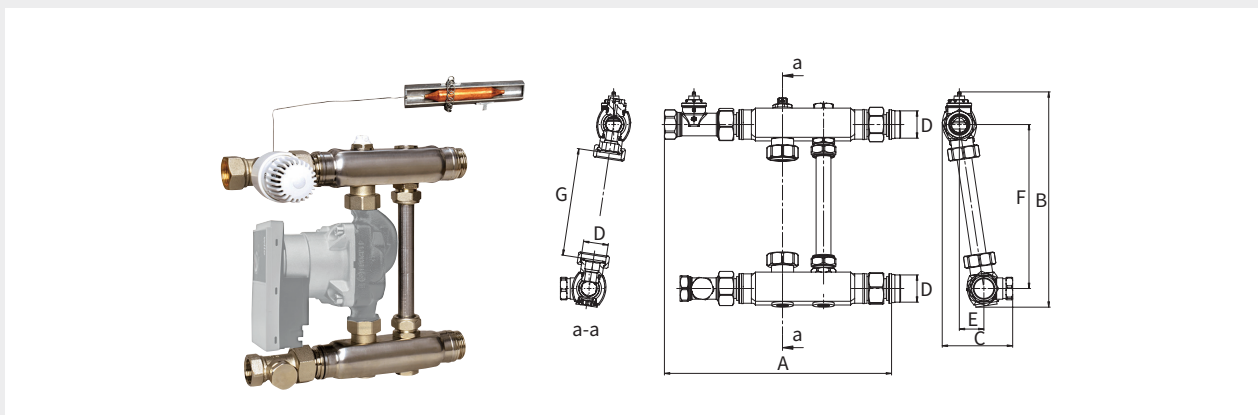
Station compacte de régulation de la température départ pour des planchers chauffant avec un besoin en chaleur allant jusqu'à 15 kW, elle est directement montée en amont du collecteur chauffage, peut être raccordée à droite comme à gauche du collecteur chauffage, grâce à la faible profondeur de construction de l'unité, il est possible de procéder à un montage dans des boîtiers pour collecteur standards.

Le kit de réglage contient :

un kit de réglage à valeur fixe, une pompe avec un câble de raccordement (optionnelle), une tête thermostatique avec sonde de contact, un socle de conduction thermique, un support mural droit.

Débit réglable via la vanne de régulation, limiteur de pression réglable, interrupteur de sécurité thermique, plage de réglage : température de coupure 50 °C, sans installation électrique.

- Composants en acier inoxydable
- Matériaux d'étanchéité : EPDM
- Température de service maximale : 90 °C
- Pression de service max. : 10 bars



Type	Pompe	Diamètre nominal	Connexion		Réf. art.
FWR-A WILO	WILO haute efficacité	DN 20	G 1" F	1	F18770
FWR-A	-	DN 20	G 1" F	1	F18775



Dimensions

Type	Dimensions [mm]					
	A	B	C	E	F	G
FWR-A / WILO	277	262	83	28	200	130

Kit de réglage à valeur fixe avec sonde d'immersion

PG = 760

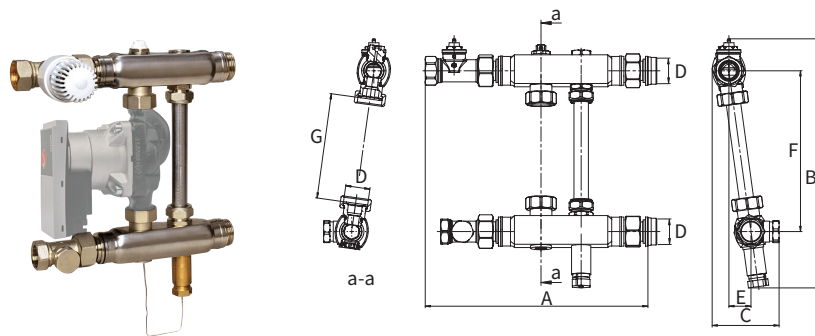
Station compacte de régulation de la température départ pour des planchers chauffant avec un besoin en chaleur allant jusqu'à 15 kW, elle est directement montée en amont du collecteur chauffage, peut être raccordée à droite comme à gauche du collecteur chauffage, grâce à la faible profondeur de construction de l'unité, il est possible de procéder à un montage dans des boîtiers pour collecteur standards.


Le kit de réglage contient :

un kit de réglage à valeur fixe, une pompe avec un câble de raccordement (optionnelle), une tête thermostatique avec sonde d'immersion, un support mural droit.

Débit réglable via la vanne de régulation, limiteur de pression réglable, interrupteur de sécurité thermique, plage de réglage : température de coupure 50 °C, sans installation électrique.

- Composants en acier inoxydable
- Matériaux d'étanchéité : EPDM
- Température de service maximale : 90 °C
- Pression de service max. : 10 bars



Type	Pompe	Diamètre nominal	Connexion		Réf. art.
FWR-T WILO	WILO haute efficacité	DN 20	G 1" F	1	F18772
FWR-T	-	DN 20	G 1" F	1	F18774



Dimensions

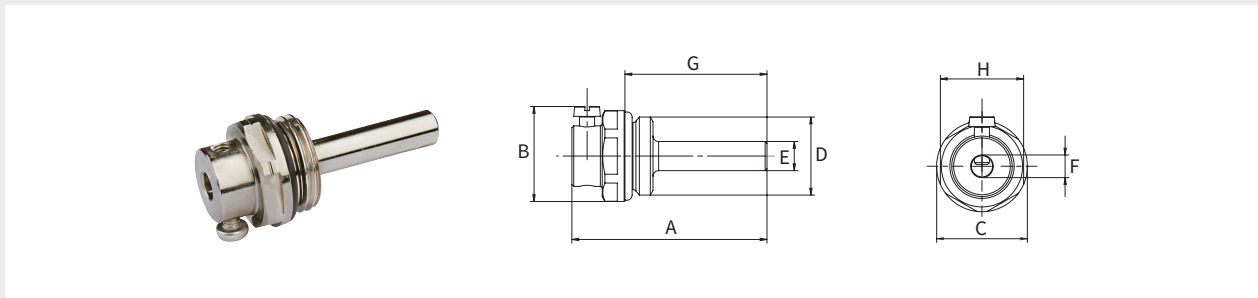
Type	Dimensions [mm]					
	A	B	C	E	F	G
FWR-T / WILO	277	310	83	28	200	130

Manchon d'immersion pour capteur de température

PG = 760

Pour le capteur de température, siège du capteur d'env. 5,6 x 50 mm.

- Composants en laiton nickelé
- Matériaux d'étanchéité : EPDM
- Température de service primaire max. : Temp. permanente à 80 °C, à court terme à 95 °C
- Pression de service max. : 6 bars



Type	Connexion (D)	Dimensions [mm]							Code
		A	B	C	E	F	G	H (WS)	
Manchon d'immersion	G 1/2" M	51,5	25	24	7,7	6	37,7	22	F14032



Thermomètre de contact pour collecteur

PG = 760



Pour une installation facile sur le collecteur en acier inoxydable, plage de mesure de 0 à 80 °C, fixée au moyen d'un ressort de tension de 33 mm de diamètre.

Type	Version	Code
Thermomètre de contact	y compris ressort de tension	F18525



Kit de rénovation pour poignée thermomètre

PG = 760



En combinaison avec la poignée en T Simplex des kits de raccordement du collecteur et des kits pour compteur de chaleur.


- Composants en plastique

Type	Convient à	Code
Kit de rénovation TG	Poignée en T	F14024



Actionneur
PG = 762


Silencieux et sans entretien, fermé sans courant, pour la régulation de zone, assemblage enfichable avec adaptateur de vanne, contrôle du réglage, affichage des fonctions, fonction " first-open ", protection contre les éclaboussures IP54, " montage à l'envers " possible, raccordement de ligne 2 x 0,75 mm², câble d'alimentation de 1 m, incl. adaptateur de vanne VA91, filetage M 30 x 1,5.


Type	Version		Code
STA - 230 V	230 V	1	F18473
STA - 24 V	24 V	1	F18474

Thermostat d'ambiance ANALOG
PG = 762


Contrôleur de température ambiante pour détecter et contrôler la température ambiante requise. La température ambiante requise est définie à l'aide de la molette de verrouillage. La tension est fournie directement via un bornier ou une source d'alimentation séparée, un contrôle " stand-alone " ou un contrôle intégré dans un système, conçu pour les installations de chauffage, avec une entrée de retrait pour la réduction de la température ambiante par exemple, via une horloge externe, étalonnage de la consigne, fonction de protection antigel, couleur : signal blanc.

Données techniques :

- Tension de service : 230 V
 - Alimentation de 50 Hz via bloc d'alimentation de base ou externe
 - Taux IP : IP 20
 - Classe de protection : II
 - Puissance de commutation : Charge ohmique de 2 A, 200 VA inductive
 - Plage de température de consigne : 10 - 28 °C
 - Activation de la demande de température de consigne : 0,25 °C
 - Température de recul : 4 °C
 - Nombre max. d'actionneurs connectable : 10 (max. 3 W / actionneur)
 - Terminaux de raccordement : 5 bornes à vis - 0,22 mm² à 1,5 mm²
 - Matériau : PC et ABS
 - Dimensions (L x H x P) : 86 x 86 x 29 mm
- Version compacte, Slimline
 - Facilité d'installation et de service
 - Excellente fiabilité de fonctionnement, sans maintenance

Type	Version		Code
RT ANALOG	pour systèmes de chauffage	1	F18585

Thermostat d'ambiance KOMFORT/CONTROL

PG = 762




Contrôleur de température ambiante pour détecter et contrôler la température ambiante requise. Avec affichage, cadran rotatif et verrouillage progressif.

Pour le chauffage/climatisation, incl. entrée " change-over ", le système de chauffage sélectionnable, la température ajustable, la tension est fournie directement via un bornier ou une source d'alimentation séparée, contrôle " stand-alone " ou contrôle intégré dans un système, conçu pour les installations de chauffage et de climatisation, différents modes de fonctionnement, température de ajustable, entrée de réduction pour la réduction de la température ambiante par exemple via une horloge de système externe, entrée " change-over ", correction de la détection de température réelle, limite de température de consigne, fonction de protection de vanne, fonction de protection antigel, adapté aux actionneurs avec commande NC ou NO, commutable entre (NC : normalement fermé / NO : normalement ouvert), couleur : blanc pur.

Données techniques :

- Tension de service : 230 V
 - Alimentation de 50 Hz via un raccordement de base ou secteur
 - Taux IP : IP 20
 - Classe de protection : II
 - Puissance de commutation : Charge ohmique de 1 A, 200 VA inductive
 - Plage de température de consigne : 5 - 30 °C
 - Activation de la demande de température de consigne : 0,2 °C
 - Température de recul : réglable
 - Nombre max. d'actionneurs connectables : 5 (max. 3 W / actionneur)
 - Terminaux de raccordement : 6 bornes à vis - 0,22 mm² à 1,5 mm²
 - Matériau : ABS
 - Dimensions (L x H x P) : 86 x 86 x 31 mm
- Version compacte, Slimline
 - Grand écran LCD clairement agencé avec rétro-éclairage intégré
 - Facilité d'installation et de service
 - Excellente fiabilité de fonctionnement, sans maintenance

Type	Version		Code
RT KOMFORT	pour systèmes de chauffage et de climatisation	1	F18594
RT CONTROL	pour systèmes de chauffage et de climatisation, avec programmeur hebdomadaire	1	F18635




Unité de raccordement central d'une commande pièce par pièce pour l'ajustement de la température de surface des installations de chauffage et de climatisation. 6 ou 10 zones de contrôle, pour actionneurs 230 V NC, y compris le contrôle de la pompe, les raccordements pour un limiteur de température / capteur de point de rosée et entrée pour le signal " change-over ", 15 ou 21 bornes pour le raccordement de 15 ou 21 actionneurs max., raccordement sans vis, passage de câbles éprouvé et décharge de traction conforme aux normes, conçus pour les installations de chauffage et / ou de climatisation, raccordement intermédiaire du conducteur de protection, bornier secteur pour circuit pompe / chaudière, commande de la pompe, capteur de limitation de température ou de point de rosée, connexion de canal d'abaissement pour une horloge de système externe, raccordement " change-over " pour chauffage / climatisation, adapté aux actionneurs CN sans commande de pompe, également adapté aux actionneurs NO (NO : normalement ouvert), couleur du boîtier / couvercle : gris clair / transparent.

Données techniques :

- Tension de service : 230 V, 50 Hz
- Consommation de puissance max. : 50 VA
- Taux IP : IP 20
- Classe de protection : II
- Zones de chauffage : 6 ou 10
- Nombre max. d'actionneurs connectables : 15 or 21
- Matériau de boîtier : ABS
- Dimensions (H x L x P) : 90 x 326,5 x 52 mm

- facilité d'installation et de service
- Excellente fiabilité opérationnelle, sans maintenance

Type	Version		Code
Bornier - 6	6 zones de contrôle	1	F18591
Bornier - 10	10 zones de contrôle	1	F18592

Armoire pour collecteur EXCLUSIV, murale

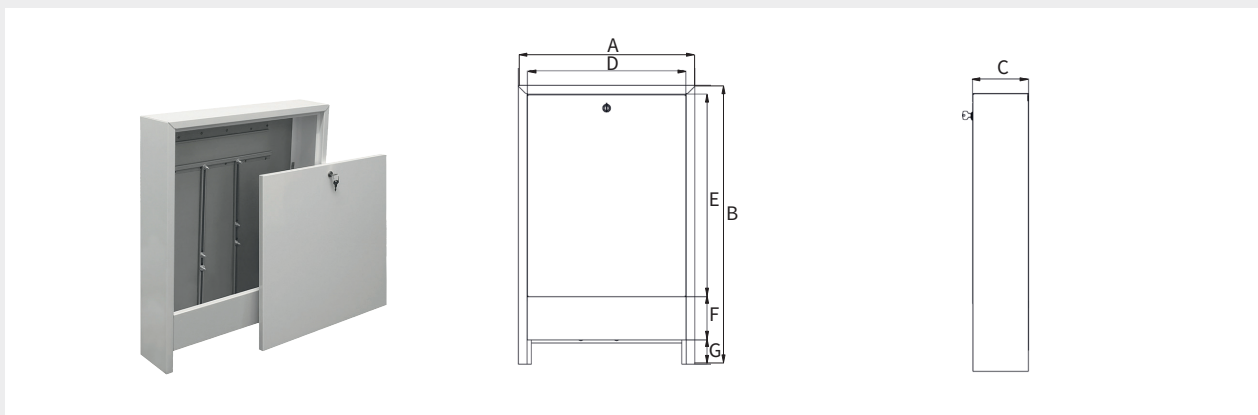
PG = 761


Pour collecteurs Simplex. Caractéristiques :

- Hauteur de l'armoire de 710 mm
- Profondeur de l'armoire 140 mm
- Revêtement en poudre (blanc commercial RAL 9016)
- Côtés lisses
- Raccordements de flux de départ et de retour par le bas
- Rail de montage du collecteur
- Rabat avant avec serrure
- Rail de collier pour barre de module de contrôle
- Rail de dérivation de tube
- Emballé dans une boîte
- Particulièrement facile à assembler grâce au mur arrière amovible

→ **Autres tailles sur demande!**

- En tôle d'acier galvanisée en version fermée



Type	Dimensions [mm]								Code
	A	B	C	D	E	F	G		
Armoire E-AP - 450	450	710	140	406	516	110	62	1	F18550
Armoire E-AP - 550	550	710	140	506	516	110	62	1	F18551
Armoire E-AP - 700	700	710	140	656	516	110	62	1	F18552
Armoire E-AP - 850	850	710	140	806	516	110	62	1	F18553
Armoire E-AP - 1000	1000	710	140	956	516	110	62	1	F18554
Armoire E-AP - 1200	1200	710	140	1156	516	110	62	1	F18555



Sélection d'armoire pour collecteur (armoires EXCLUSIV, murale)

Largeur de l'armoire	Circuits de chauffage Collecteur + Kit de raccordement de collecteur horizontal	Circuits de chauffage Collecteur + Kit de raccordement de collecteur vertical	Circuits de chauffage Collecteur + Kit pour compteur de chaleur horizontal	Circuits de chauffage Collecteur + Kit pour compteur de chaleur vertical	Circuits de chauffage Collecteur + Kit de réglage à valeur fixe
450	2-3	2	-	2	-
550	4-5	3-4	-	3-4	-
700	6-8	5-7	2-4	5-7	2-3
850	9-11	8-10	5-7	8-10	4-6
1000	12	11-12	8-10	11-12	7-9
1200	13-15	13-15	11-12	13-15	10-12

Le sélection d'armoire pour collecteur dépend du nombre de circuits de chauffage et d'accessoires du collecteur.

Armoire pour collecteur EXCLUSIV, encastrée

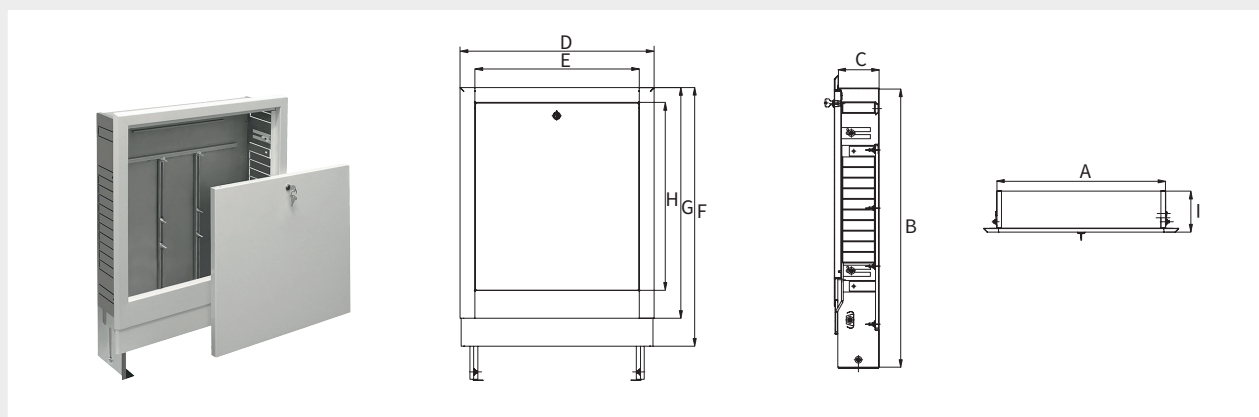
PG = 761


Pour collecteurs Simplex. Caractéristiques :

- Hauteur de l'armoire réglable de 750 à 850 mm
- Profondeur de l'armoire 110 - 165 mm
- Revêtement en poudre (blanc commercial RAL 9016)
- Avec un bord courbé à 45°
- Raccordements de flux de départ et de retour en option de gauche, de droite ou de dessous
- Rail de montage du collecteur
- Rabat avant avec serrure
- Rail de collier pour barre de module de contrôle
- Rail de dérivation de tube
- Emballé dans une boîte
- Particulièrement facile à assembler grâce à la jupe avant détachable

→ Autres tailles sur demande!

- En tôle d'acier galvanisée en version fermée



Type	Dimensions [mm]										Code
	A	B	C	D	E	F	G	H	I		
Armoire E-UP - 450	450	750 - 850	110 - 165	522	442	639 - 695	620	505	120	1	F18556
Armoire E-UP - 550	550	750 - 850	110 - 165	622	542	639 - 695	620	505	120	1	F18557
Armoire E-UP - 700	700	750 - 850	110 - 165	772	682	639 - 695	620	505	120	1	F18558
Armoire E-UP - 850	850	750 - 850	110 - 165	922	842	639 - 695	620	505	120	1	F18559
Armoire E-UP - 1000	1000	750 - 850	110 - 165	1072	992	639 - 695	620	505	120	1	F18560
Armoire E-UP - 1200	1200	750 - 850	110 - 165	1272	1192	639 - 695	620	505	120	1	F18561



Sélection d'armoire pour collecteur (armoires EXCLUSIV, encastrée)

Largeur de l'armoire	Circuits de chauffage Collecteur + Kit de raccordement de collecteur horizontal	Circuits de chauffage Collecteur + Kit de raccordement de collecteur vertical	Circuits de chauffage Collecteur + Kit pour compteur de chaleur horizontal	Circuits de chauffage Collecteur + Kit pour compteur de chaleur vertical	Circuits de chauffage Collecteur + Kit de réglage à valeur fixe
450	2-3	2	-	2	-
550	4-5	3-4	-	3-4	-
700	6-8	5-7	2-4	5-7	2-3
850	9-11	8-10	5-7	8-10	4-6
1000	12	11-12	8-10	11-12	7-9
1200	13-15	13-15	11-12	13-15	10-12

Le sélection d'armoire pour collecteur dépend du nombre de circuits de chauffage et d'accessoires du collecteur.

Armoire pour collecteur STANDARD, murale

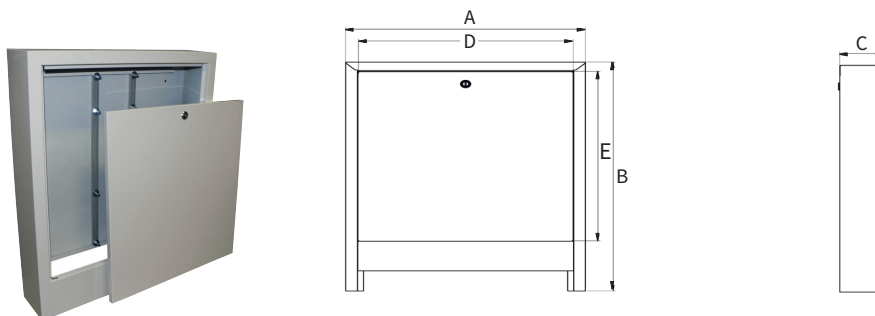
PG = 761


Pour collecteurs Simplex. Caractéristiques :

- Hauteur de l'armoire 585 mm
- Profondeur de l'armoire 110 mm
- Revêtement en poudre (blanc commercial RAL 9016)
- Côtés lisses
- Raccordements de flux de départ et de retour par le bas
- Rail de montage du collecteur
- Rabat avant avec verrou tournant
- Rail de dérivation de tube
- Emballé dans une boîte
- Particulièrement facile à assembler grâce au mur arrière amovible

→ **Autres tailles sur demande!**

- En tôle d'acier galvanisée en version fermée



Type	Dimensions [mm]						Code
	A	B	C	D	E		
Armoire S-AP - 450	450	585	110	405	436	1	F18562
Armoire S-AP - 550	550	585	110	505	436	1	F18563
Armoire S-AP - 700	700	585	110	655	436	1	F18564
Armoire S-AP - 850	850	585	110	805	436	1	F18565
Armoire S-AP - 1000	1000	585	110	955	436	1	F18566



Sélection d'armoire pour collecteur (armoires STANDARD, murale)

Largeur de l'armoire	Circuits de chauffage Collecteur + Kit de raccordement de collecteur horizontal	Circuits de chauffage Collecteur + Kit de raccordement de collecteur vertical	Circuits de chauffage Collecteur + Kit pour compteur de chaleur horizontal	Circuits de chauffage Collecteur + Kit pour compteur de chaleur vertical	Circuits de chauffage Collecteur + Kit de réglage à valeur fixe
450	2-3	2	-	2	-
550	4-5	3-4	-	3-4	-
700	6-8	5-7	2-4	5-7	2-3
850	9-11	8-10	5-7	8-10	4-6
1000	12	11-12	8-10	11-12	7-9

Le sélection d'armoire pour collecteur dépend du nombre de circuits de chauffage et d'accessoires du collecteur.

Armoire pour collecteur STANDARD, encastrée

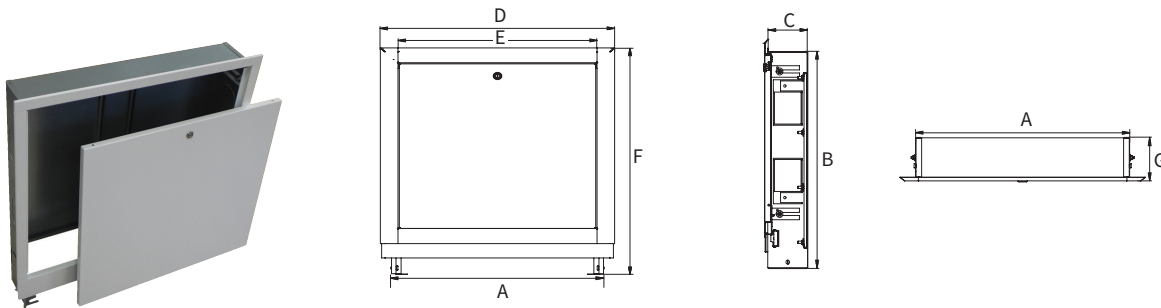
PG = 761


Pour collecteurs Simplex. Caractéristiques :

- Hauteur de l'armoire réglable de 560 à 660 mm
- Profondeur de l'armoire 110 - 165 mm
- Revêtement en poudre (blanc commercial RAL 9016)
- Raccordements de flux de départ et de retour en option de gauche, de droite ou de dessous
- Rail de montage du collecteur
- Rabat avant avec verrou tournant
- Rail de dérivation de tube
- Emballé dans une boîte
- Particulièrement facile à assembler grâce à la jupe avant détachable

→ Autres tailles sur demande!

- En tôle d'acier galvanisée en version fermée



Type	Dimensions [mm]								Code
	A	B	C	D	E	F	G		
Armoire S-UP - 450	450	560 - 660	110 - 165	518	435	594 - 694	120	1	F18567
Armoire S-UP - 550	550	560 - 660	110 - 165	618	535	594 - 694	120	1	F18568
Armoire S-UP - 700	700	560 - 660	110 - 165	768	685	594 - 694	120	1	F18569
Armoire S-UP - 850	850	560 - 660	110 - 165	918	835	594 - 694	120	1	F18570
Armoire S-UP - 1000	1000	560 - 660	110 - 165	1068	985	594 - 694	120	1	F18571



Sélection d'armoire pour collecteur (armoires STANDARD, encastrée)

Largeur de l'armoire	Circuits de chauffage Collecteur + Kit de raccordement de collecteur horizontal	Circuits de chauffage Collecteur + Kit de raccordement de collecteur vertical	Circuits de chauffage Collecteur + Kit pour compteur de chaleur horizontal	Circuits de chauffage Collecteur + Kit pour compteur de chaleur vertical	Circuits de chauffage Collecteur + Kit de réglage à valeur fixe
450	2-3	2	-	2	-
550	4-5	3-4	-	3-4	-
700	6-8	5-7	2-4	5-7	2-3
850	9-11	8-10	5-7	8-10	4-6
1000	12	11-12	8-10	11-12	7-9

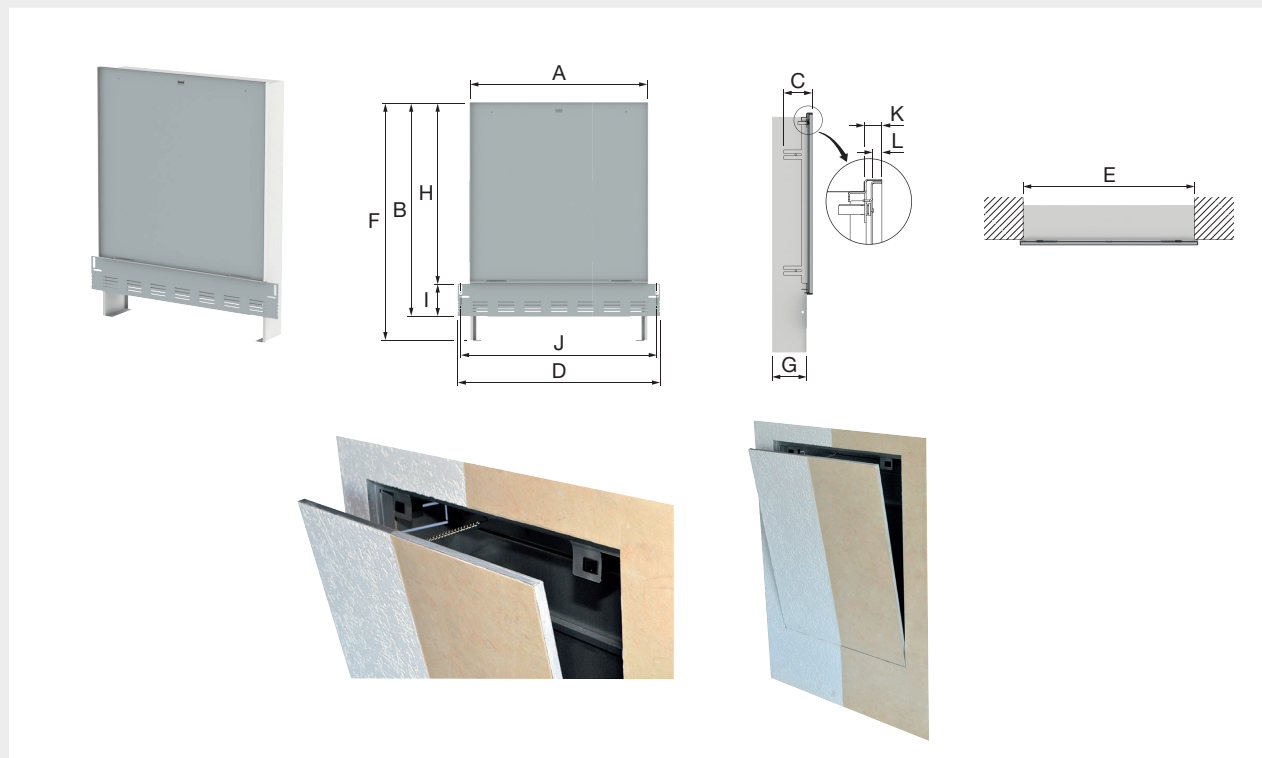
Le sélection d'armoire pour collecteur dépend du nombre de circuits de chauffage et d'accessoires du collecteur.

Couvercle d'armoire intégrable MYDESIGN

PG = 761

Le couvercle peut être intégré au mur, la conception individuelle de la surface du mur, adaptée aux armoires pour collecteur Simplex EXCLUSIV, intégrable dans chaque surface de mur, par ex. plâtre, carrelage, papier peint, technologie spatule et bien plus encore. Ouverture invisible avec la technologie "push-to-open" avec chaîne de sécurité. Préparation du sol et montage du matériel de remplissage sur site.

- Composants en tôle galvanisée



4

Type	Convient à		Code
Couvercle d'armoire - 450	armoire EXCLUSIV encastrée 450 mm	1	F18543
Couvercle d'armoire - 550	armoire EXCLUSIV encastrée 550 mm	1	F18544
Couvercle d'armoire - 700	armoire EXCLUSIV encastrée 700 mm	1	F18545
Couvercle d'armoire - 850	armoire EXCLUSIV encastrée 850 mm	1	F18546
Couvercle d'armoire - 1000	armoire EXCLUSIV encastrée 1000 mm	1	F18547



Dimensions

Type	Dimensions [mm]											
	A	B	C	D	E*	F (min./max.)	G	H	I	J	K	L
Couvercle d'armoire - 450	474	687	90	550	450	764 / 881	110-150	580	62-107	530	19	10
Couvercle d'armoire - 550	574	687	90	650	550	764 / 881	110-150	580	62-107	630	19	10
Couvercle d'armoire - 700	724	687	90	800	700	764 / 881	110-150	580	62-107	780	19	10
Couvercle d'armoire - 850	874	687	90	950	850	764 / 881	110-150	580	62-107	930	19	10
Couvercle d'armoire - 1000	1024	687	90	1100	1000	764 / 881	110-150	580	62-107	1080	19	10

* Largeur d'armoire

BOÎTIERS DE RÉGULATION

Types de boîtiers de régulation selon l'application

5 - 40 m²

Régulation en fonction de la température ambiante avec limitation de température de départ (boîtiers de régulation de système)

Il s'agit d'une solution intelligente pour la régulation de la température ambiante des planchers chauffant d'une seule pièce. En association avec n'importe quel thermostat d'ambiance 230 V standard, les boîtiers de régulation de système KOMPAKT et KOMFORT permettent la mise en œuvre d'une régulation de température simple à temporisation pour une régulation personnalisée et économe en énergie du plancher chauffant.

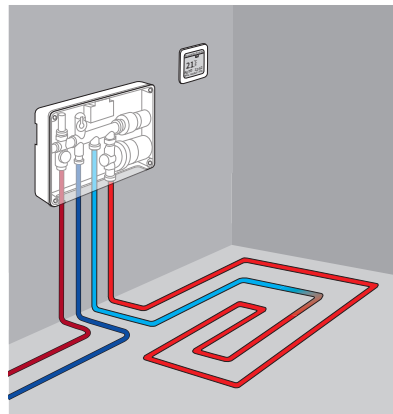
> 15 m²

Régulation en fonction de la température ambiante avec limitation de température de retour (boîtiers de régulation RTL-TH)

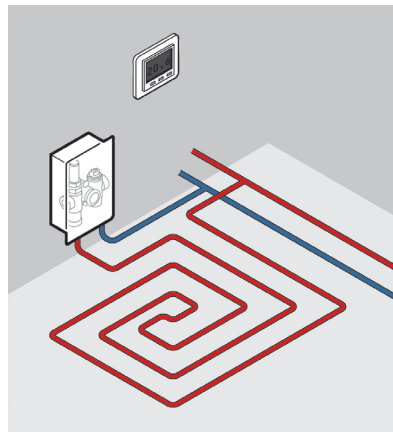
Il s'agit d'une option pratique pour le fonctionnement des systèmes de plancher chauffant avec des températures de départ élevées dans les circuits RTL. Elle est particulièrement adaptée à la rénovation de bâtiments existants, à l'équipement partiel de nouvelles maisons ou aux planchers chauffant régulés et décentralisés sans collecteur.

Régulation en fonction de la température de retour (boîtiers de régulation RTL)

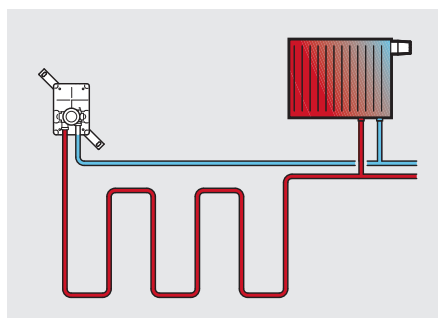
Ces boîtiers de régulation régulent les planchers chauffant de manière fiable et sans alimentation auxiliaire. Associée à un système de chauffage à régulation de température ambiante, cette boîte de régulation peut être utilisée pour le chauffage de base d'une pièce et pour le chauffage par le sol.



Boîtiers de régulation de système: régulation de température ambiante avec limitation de température de départ pour les systèmes de plancher chauffant d'une seule pièce



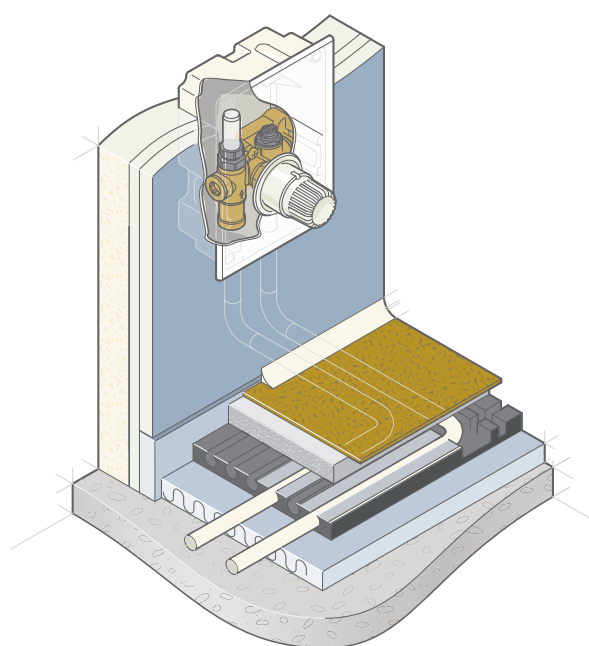
Boîtiers de régulation RTL-TH: régulation de température ambiante même en cas de températures de départ élevées (adaptées aux planchers chauffant utilisées en tant que chauffage principal)



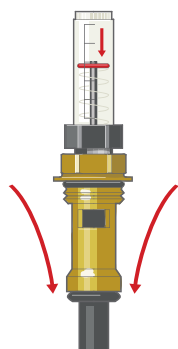
Boîtiers de régulation RTL: plancher chauffant et chauffage de base même en cas de températures de départ élevées

Régulation en fonction de la température ambiante (boîtiers de régulation TH)

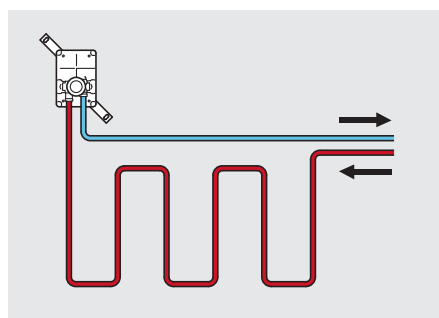
Régulation de température via un thermostat d'ambiance intégré. Cette version est utilisée pour les systèmes de chauffage à basse température, lorsque la température de départ du plancher chauffant reliée n'a pas besoin d'être limitée.



Tous les boîtiers de régulation Simplex peuvent être facilement installés et raccordés au système de chauffage par le sol en utilisant le boîtier d'installation mural "facile à raccorder".



Vanne de réglage et d'ajustement pour la régulation du débit



Boîtiers de régulation TH: régulation de température ambiante en cas de températures de départ basses

4

Caractéristiques techniques selon les versions

Limiteur de température de sécurité

Protège le système de plancher chauffant contre la surchauffe lorsqu'une tête de thermostat défectueuse provoque une température de départ excessive. Après le refroidissement, la vanne peut être réinitialisée au moyen d'une pression sur l'insert de vanne.

Indicateur de débit et régulation

Le débit de retour peut être réglé. Grâce à la partie de réglage intégrée, le débit peut être réglé et relevé à des fins de contrôle.

Thermostat d'ambiance numérique

Thermostat d'ambiance électronique encastré, pouvant être intégré dans différentes séries d'interrupteurs, programmable, à fonction automatique et affichage lumineux avec affichage de la température et du chauffage.

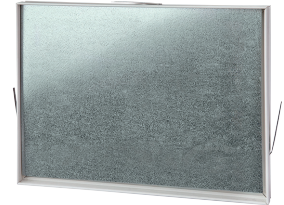
Vanne de remplissage et de vidange

Facilite le remplissage, la vidange et le rinçage du système.

BOÎTIERS DE RÉGULATION DE SYSTÈME KOMPAKT / KOMFORT

Boîte de régulation pour **la régulation des installations de plancher chauffant d'une seule pièce en fonction de la température ambiante avec limitation de la température de départ** (plage de réglage 10 - 50 °C). Fonctionnement au moyen d'un thermostat d'ambiance électrique (non inclus, à commander séparément). Caractéristiques :

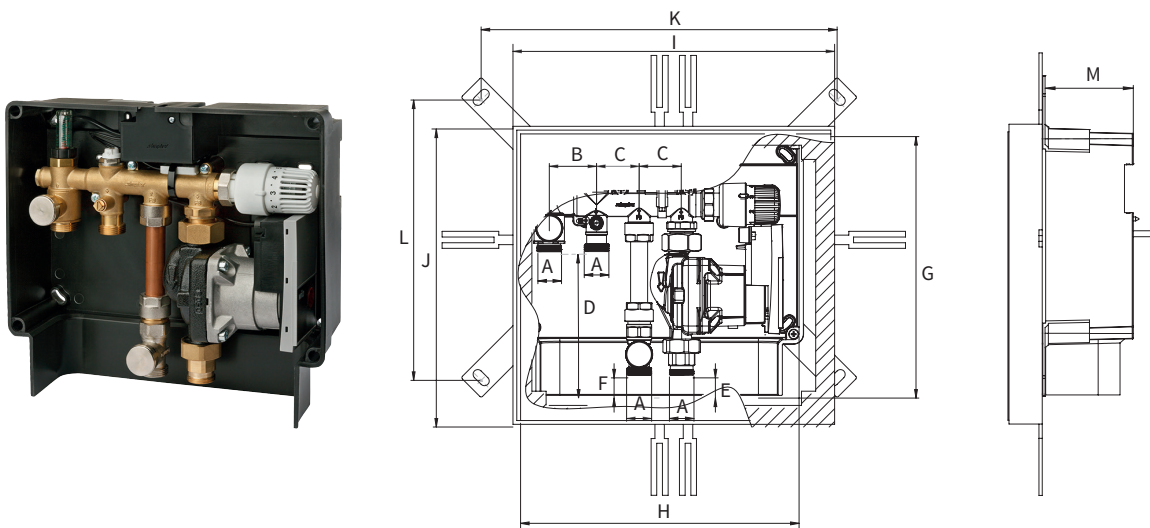
- Boîtier d'installation murale, avec module de vanne préinstallé avec purge et vidange
 - Raccordement de module de vanne G 3/4" M Eurocone pour raccordement avec adaptateurs à compression côté tube
 - Revêtement mural
 - Commutateur de température de sécurité
 - Kit d'arrêt avec raccordement de tube pour une manipulation facile lors des travaux de mise en service et de maintenance
 - Tête de réglage pour régler la température de départ
 - Topmètre pour indicateur de débit et régulation
 - Pompe de circulation pré-réglable
 - Raccordement plug-in "easy-connect" pour raccordement électrique
 - Raccordements du circuit primaire avec isolement séparé
- Composants en laiton, acier et plastique
 - Matériaux d'étanchéité : EPDM, PTFE
 - Température de service max. : 60 °C
 - Pression de service max. : 6 bars



Boîte de régulation de système KOMPAKT

PG = 736

- Boîte d'installation murale en plastique
- Le revêtement mural se compose d'un cadre de tuile avec compensation de la profondeur et d'une couverture universelle (couvertres supplémentaires disponibles en option)
- Construit en maçonnerie



Type	Connexion A (EC)	Revêtement mural		Code
RB KOMPAKT	G 3/4" M	cadre en carrelage	1	F11852

Dimensions

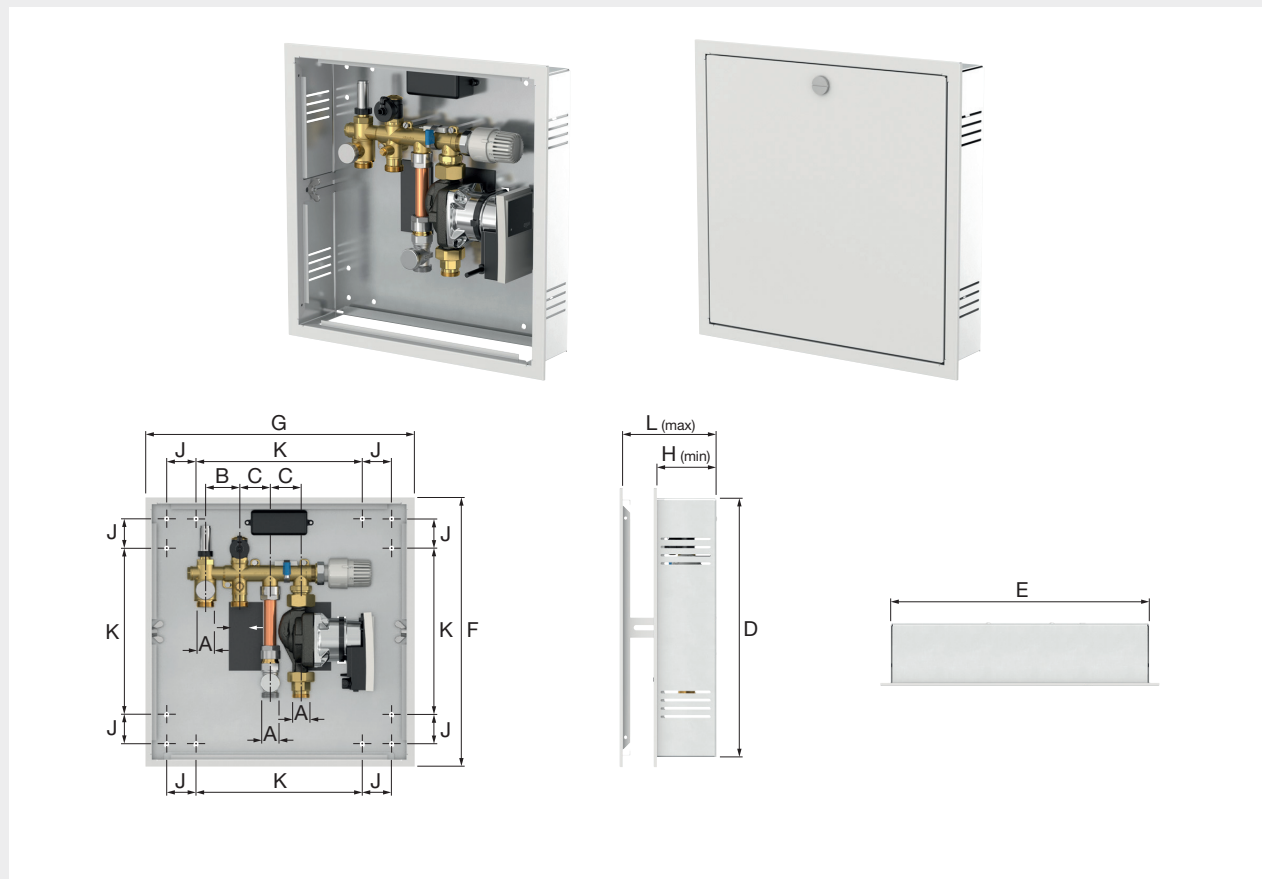
Type	Dimensions [mm]											
	B	C	D	E	F	G*	H*	I	J	K	L	M
RB KOMPAKT	50	45	147	16	25	280	305	340	315	377	296	80

* Boîtier d'installation murale

Boîte de régulation de système KOMFORT

PG = 736

- Boîte d'installation murale en métal
- Le revêtement mural consiste en un boîtier laqué blanc avec réglage de la profondeur
- Avec équipement de remplissage
- Raccordement du circuit primaire échangeable, droit ou gauche
- Extension pour les plus grandes zones de chauffage
- Construit en maçonnerie ou construction sèche



4

Type	Connexion	Revêtement mural		Code
RB KOMFORT	A (EC) G 3/4" M	boîtier revêtu, blanc	1	F11854



Dimensions

Type	Dimensions [mm]									
	B	C	D*	E*	F	G	H	J	K	L
RB KOMFORT	50	45	380	380	410	410	87,5	43	244	140

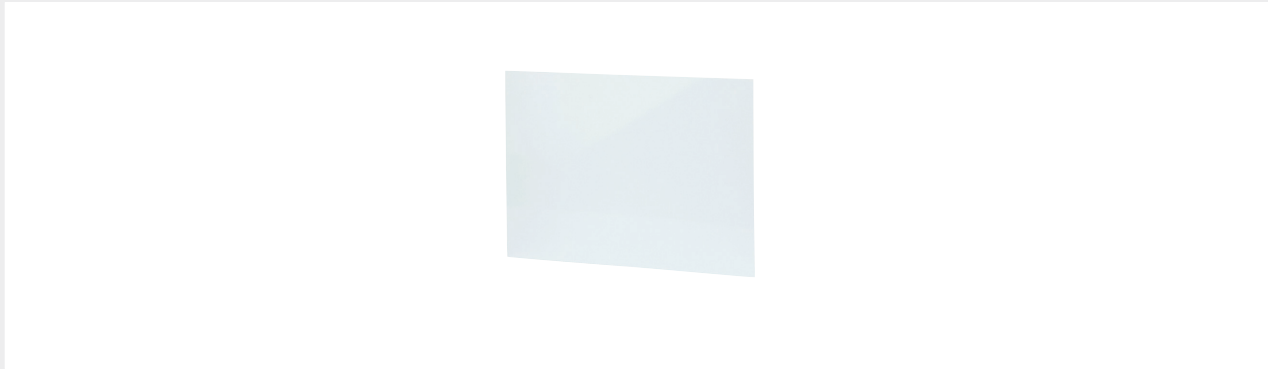
* Boîtier d'installation murale


Couvercle blanc

PG = 736

Couvercle pour la boîte de régulation du système KOMPAKT, couleur blanche similaire à RAL 9016.

- Composants en plastique et en acier



Type	Convient à	Dimensions [mm]				Code
		A	B	C		
Couvercle	boîte de régulation KOMPAKT	335	310	2	1	F11853

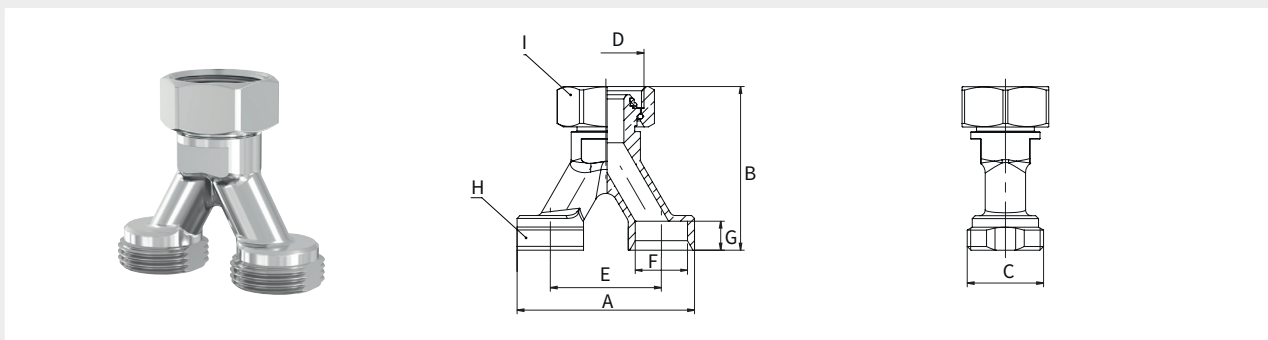



Adaptateur de raccordement en forme y

PG = 701

Adaptateur de raccordement pour rallonger la surface chauffante de la boîte de régulation du système KOMFORT, avec écrou de raccordement (clé 30 mm) et joint conique, joint élastique, distance axiale de 38,5 mm côté collecteur, clé plate de 17 mm comme auxiliaire de montage.

- Composants en laiton nickelé
- Matériaux d'étanchéité : EPDM
- Température de service max. : 110 °C temp. permanente, 130 °C temp. de pointe (la température maximale admissible du flux de départ du plancher chauffant doit être respectée)
- Pression de service max. : 10 bars



Type	Connexion		Dimensions [mm]								Code
	C (EC)	D	A	B	E	F (Ø)	G	H (WS)	I (WS)		
Pièce en Y	G 3/4" M	G 3/4" F	61,5	57	38,5	18,1	10	23	30	2 / 50	F10506



BOÎTE DE RÉGULATION RTL-TH DIGITAL

Boîte de régulation pour **la régulation des installations de plancher chauffant en fonction de la température ambiante avec limitation de la température de retour réglable** (plage de réglage 10 - 50 °C).

Caractéristiques :

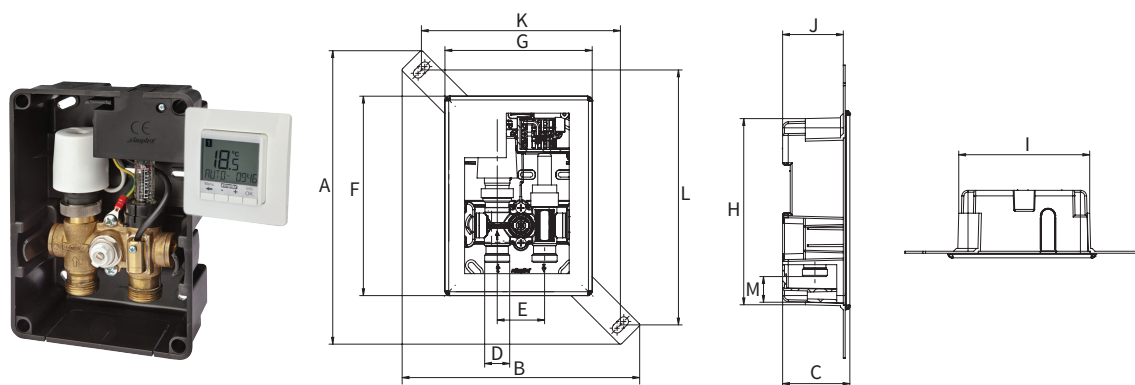
- Boîtier d'installation murale, avec module de vanne préinstallé avec purge
- Raccordement de module de vanne avec G 3/4" M Eurocone pour raccordement avec adaptateurs à compression côté tube
- Capot de protection dans EPS
- Revêtement mural en plastique blanc (similaire à RAL 9016)
- Supports de fixation pour le réglage en profondeur de la boîte murale
- Thermostat d'ambiance encastré numérique, intégrable dans différentes séries d'interrupteurs (cadre DIN 49075, boîte d'installation DIN 49073), avec programmes hebdomadaires et journaliers, températures minimales et maximales de retour réglables, affichage avec éclairage de fond blanc, max. 9 heures de commutation programmables par jour
- Topmètre pour indication de débit et régulation
- Actionneur électro-thermique (230 V)
- Raccordement plug-in "easy-connect" pour raccordement électrique
- Actionneur et capteur RTL préinstallés et pré-câblés
- Préparé pour une installation flexible dans les murs à montants (kit d'installation F11863)
- Peut être combiné avec des couvercles design.
- Composants en laiton et en plastique
- Matériaux d'étanchéité : EPDM
- Température de service primaire max. : 80 °C temp. permanente, 95 °C temp. de pointe (la température maximale admissible du flux de départ du plancher chauffant doit être respectée)
- Pression de service max. : 6 bars



4

Boîte de régulation RTL-TH DIGITAL avec thermostat d'ambiance numérique

PG = 736



Type	Connexion D (EC)	Revêtement mural		Code
RB RTL-TH DIGITAL	G 3/4" M	plastique, blanc*	1	F11838

* similaire à RAL 9016



Dimensions

Type	Dimensions [mm]											
	A	B	C	E	F	G	H*	I*	J	K	L	M
RB RTL-TH DIGITAL	310	250,5	71	50	210,5	155,5	197	138	64	210	270	27

* Boîtier d'installation murale

BOÎTE DE RÉGULATION RTL-TH BASIC

Boîte de régulation pour **la régulation des installations de plancher chauffant en fonction de la température ambiante avec limitation de la température de retour 40 °C** via un limiteur de valeur intégré à valeur fixe.

Fonctionnement au moyen d'un thermostat d'ambiance (non inclus, à commander séparément).

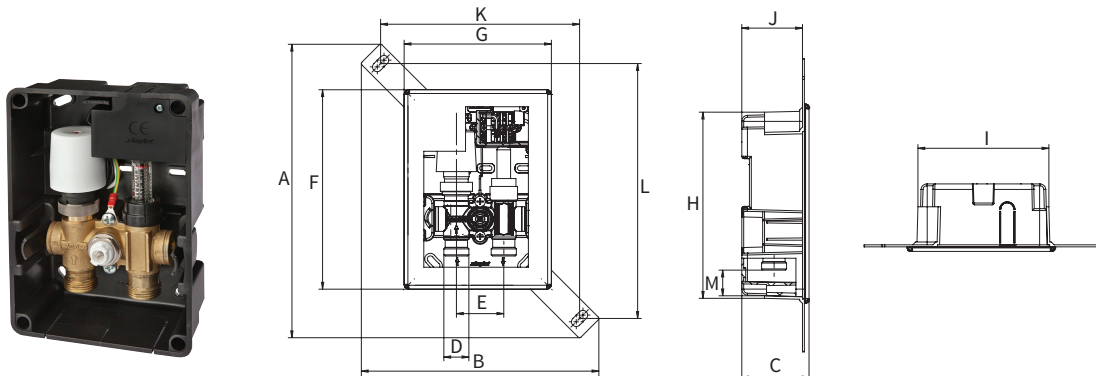
Caractéristiques :

- Boîtier d'installation murale, avec module de vanne préinstallé avec purge
- Raccordement de module de vanne avec G 3/4" M Eurocone pour raccordement avec adaptateurs à compression côté tube
- Capot de protection dans EPS
- Revêtement mural en plastique blanc (similaire à RAL 9016)
- Supports de fixation pour le réglage en profondeur de la boîte murale
- Topmètre pour indication de débit et régulation
- Actionneur électro-thermique (230 V)
- Raccordement plug-in "easy-connect" pour raccordement électrique
- Actionneur pré-câblé avec avec limiteur à valeur fixe
- Préparé pour une installation flexible dans les murs à montants (kit d'installation F11863)
- Peut être combiné avec des couvercles design
- Composants en laiton et en plastique
- Matériaux d'étanchéité : EPDM
- Température de service primaire max. : 80 °C temp. permanente, 95 °C temp. de pointe (la température maximale admissible du flux de départ du plancher chauffant doit être respectée)
- Pression de service max. : 6 bars



Boîte de régulation RTL-TH BASIC pour thermostat d'ambiance sur site

PG = 736



Type	Connexion D (EC)	Revêtement mural		Code
RB RTL-TH BASIC	G 3/4" M	plastique, blanc*	1	F11836

* similaire à RAL 9016



Dimensions

Type	Dimensions [mm]												
	A	B	C	E	F	G	H*	I*	J	K	L	M	
RB RTL-TH BASIC	310	250,5	71	50	210,5	155,5	197	138	64	210	270	27	

* Boîtier d'installation murale

BOÎTE DE RÉGULATION DUO

Boîte de régulation pour **la régulation des installations de plancher chauffant en fonction de la température ambiante avec limitation de la température de retour réglable.**

Caractéristiques :

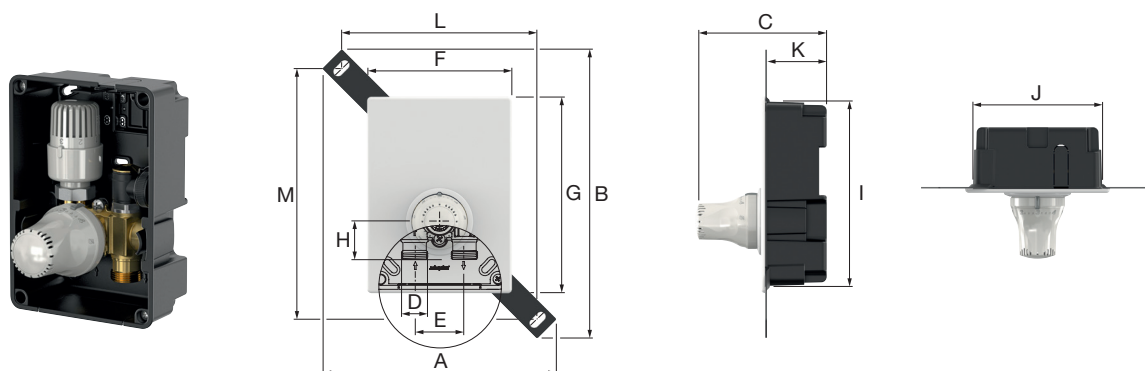
- Boîtier d'installation murale, avec module de vanne préinstallé avec purge
 - Raccordement de module de vanne G 3/4" M Eurocone pour raccordement avec adaptateurs à compression côté tube
 - Capot de protection dans EPS
 - Revêtement mural en plastique blanc (similaire à RAL 9016)
 - Supports de fixation pour réglage en profondeur de la boîte murale
 - Préparé pour une installation flexible dans les murs à montants (kit d'installation F11863)
- Vanne de remplissage et de vidange
 - Tête thermostatique externe pour réglage de température ambiante
 - Vanne thermostatique avec pré-réglage
 - Tête RTL interne pour la limitation de la température de retour
- Composants en laiton et plastique
 - Matériaux d'étanchéité : EPDM
 - Température de service primaire max. : 80 °C temp. permanente, 95 °C temp. de pointe (la température maximale admissible du flux de départ du plancher chauffant doit être respectée)
 - Pression de service max. : 6 bars



4

Boîte de régulation DUO

PG = 736



Type	Connexion D (EC)	Revêtement mural		Code
RB RTL-TH DUO	G 3/4" M	plastique, blanc*	1	F11879

* similaire à RAL 9016



Dimensions

Type	Dimensions [mm]											
	A	B	C	E	F	G	H	I*	J*	K	L	M
RB RTL-TH DUO	250,5	310	136	50	155,5	210,5	39	197	137,5	64	210	270

* Boîtier d'installation murale

BOÎTIERS DE RÉGULATION RTL-I

Boîte de régulation pour **la régulation des installations de plancher chauffant en fonction de la température de retour.**

Caractéristiques de base :

- Boîtier d'installation murale, avec module de vanne préinstallé avec purge
- Raccordement de module de vanne avec G 3/4" M Eurocone pour raccordement avec adaptateurs à compression côté tube
- Tête RTL interne
- Capot de protection dans EPS
- Revêtement mural en plastique blanc (similaire à RAL 9016)
- Supports de fixation pour réglage de la profondeur de la boîte d'installation
- Préparé pour installation flexible dans des cloisons (kit d'installation F11863)
- Peut être combiné avec des couvercles design



Versión STANDARD en plus avec :

- Vanne de remplissage et de vidange

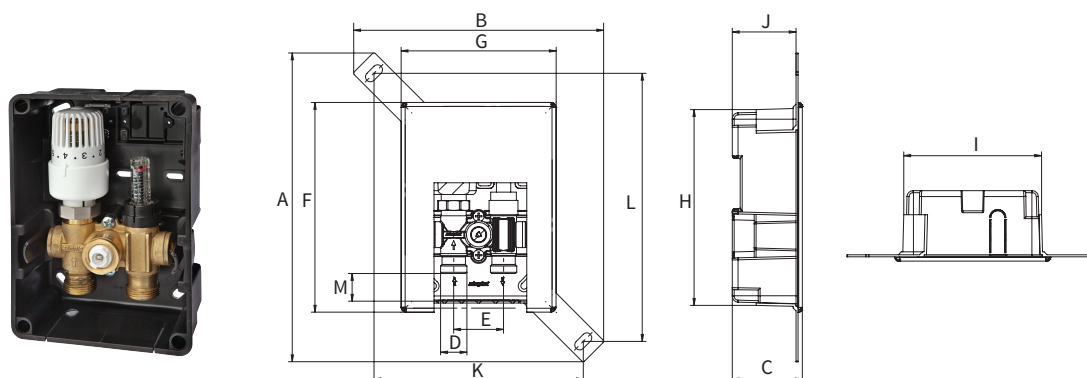
Versión EXCLUSIV en plus avec :


- Topmètre pour indication de débit et régulation
- Commutateur de température de sécurité

- Composants en laiton et en plastique
- Matériaux d'étanchéité : EPDM
- Température de service primaire max. : 80 °C temp. permanente, 95 °C temp. de pointe (la température maximale admissible du flux de départ du plancher chauffant doit être respectée)
- Pression de service max. : 6 bars

Boîte de régulation RTL-I avec vanne thermostatique interne

PG = 736



Type	Connexion D (EC)	Revêtement mural		Code
RB RTL-I STANDARD	G 3/4" M	plastique, blanc*	1	F11831
RB RTL-I EXCLUSIV	G 3/4" M	plastique, blanc*	1	F11832

* similaire à RAL 9016



Dimensions

Type	Dimensions [mm]											
	A	B	C	E	F	G	H*	I*	J	K	L	M
RB RTL-I STANDARD	310	250,5	70,3	50	210,5	155,5	197	138	64	210	270	27
RB RTL-I EXCLUSIV	310	250,5	70,3	50	210,5	155,5	197	138	64	210	270	27

* Boîtier d'installation murale

BOÎTIERS DE RÉGULATION RTL-A

Boîte de régulation pour **la régulation des installations de plancher chauffant en fonction de la température de retour.**

Caractéristiques de base :

- Boîtier d'installation murale, avec module de vanne préinstallé avec purge
- Raccordement de module de vanne avec G 3/4" M Eurocone pour raccordement avec adaptateurs à compression côté tube
- Tête RTL interne
- Vanne de remplissage et de vidange
- Capot de protection dans EPS
- Revêtement mural en plastique blanc (similaire à RAL 9016)
- Supports de fixation pour réglage de la profondeur de la boîte murale
- Préparé pour installation flexible dans des cloisons (kit d'installation F11863)



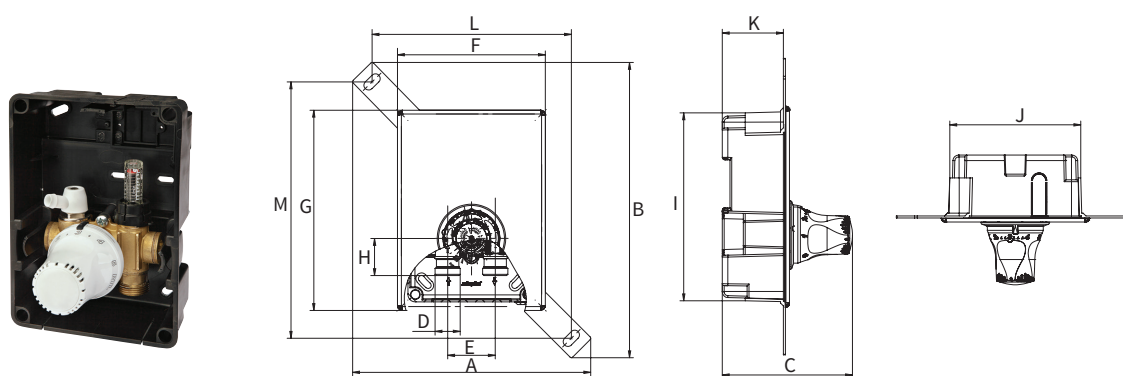
4


Version EXCLUSIV en plus avec :

- Topmètre pour indication de débit et régulation
- Commutateur de température de sécurité
- Composants en laiton et en plastique
- Matériaux d'étanchéité : EPDM
- Température de service primaire max. : 80 °C temp. permanente, 95 °C temp. de pointe (la température maximale admissible du flux de départ du plancher chauffant doit être respectée)
- Pression de service max. : 6 bars

Boîte de régulation RTL-A avec vanne thermostatique externe

PG = 736



Type	Connexion D (EC)	Revêtement mural		Code
RB RTL-A STANDARD	G 3/4" M	plastique, blanc*	1	F11828
RB RTL-A EXCLUSIV	G 3/4" M	plastique, blanc*	1	F11829

* similaire à RAL 9016



Dimensions

Type	Dimensions [mm]											
	A	B	C	E	F	G	H	I*	J*	K	L	M
RB RTL-A STANDARD	250,5	310	136	50	155,5	210,5	39	197	137,5	64	210	270
RB RTL-A EXCLUSIV	250,5	310	136	50	155,5	210,5	39	197	137,5	64	210	270

* Boîtier d'installation murale

BOÎTIERS DE RÉGULATION TH

Boîte de régulation pour **la régulation des installations de plancher chauffant en fonction de la température ambiante.**

Caractéristiques de base :

- Boîtier d'installation murale, avec module de vanne préinstallé avec purge
- Raccordement de module de vanne avec G 3/4" M Eurocone pour raccordement avec adaptateurs à compression côté tube
- Tête thermostatique externe
- Vanne de remplissage et de vidange
- Capot de protection dans EPS
- Revêtement mural en plastique blanc (similaire à RAL 9016)
- Supports de fixation pour réglage de la profondeur de la boîte murale
- Préparé pour installation flexible dans des cloisons (kit d'installation F11863)

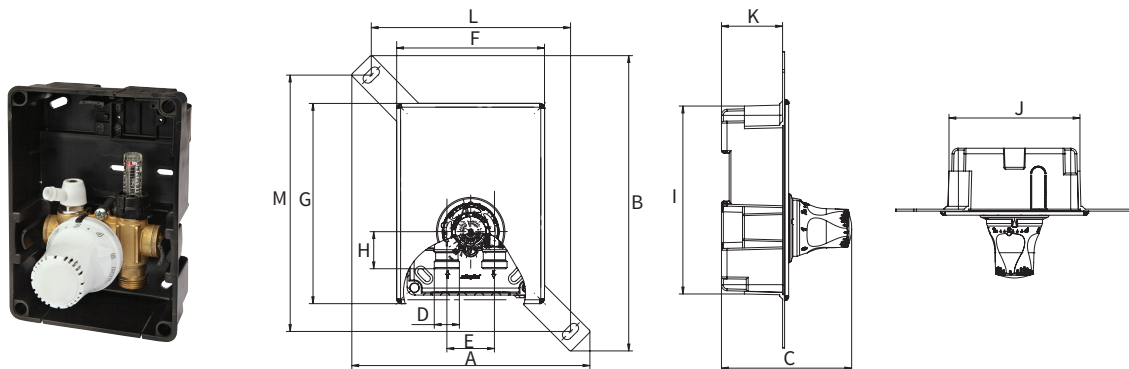



Version EXCLUSIV en plus avec :

- Topmètre pour indication de débit et régulation
- Composants en laiton et plastique
- Matériaux d'étanchéité : EPDM
- Température de service primaire max. : 80 °C temp. permanente, 95 °C temp. de pointe (la température maximale admissible du flux de départ du plancher chauffant doit être respectée)
- Pression de service max. : 6 bars

Boîte de régulation TH

PG = 736



Type	Connexion D (EC)	Revêtement mural		Code
RB TH STANDARD	G 3/4" M	plastique, blanc*	1	F11848
RB TH EXCLUSIV	G 3/4" M	plastique, blanc*	1	F11849

* similaire à RAL 9016



Dimensions

Type	Dimensions [mm]											
	A	B	C	E	F	G	H	I*	J*	K	L	M
RB TH STANDARD	250,5	310	136	50	155,5	210,5	39	197	137,5	64	210	270
RB TH EXCLUSIV	250,5	310	136	50	155,5	210,5	39	197	137,5	64	210	270

* Boîtier d'installation murale

ACCESSOIRES POUR BOÎTE DE RÉGULATION

Kit d'installation


PG = 736



Définis pour l'installation de boîtiers de régulation Simplex dans les murs des panneaux, les boîtiers de régulation peuvent être déplacés.

- Composants en acier galvanisé



Type	Distance du centre de profil [mm]		Code
Kit d'installation RB	max. 625	1	F11863

4

Extension de vanne pour boîte de régulation RTL-A


PG = 736



Extension de vanne pour boîtiers de régulation Simplex F11828 et F11829.

- Composants en laiton



Type	Dimension [mm]		Code
Extension de vanne RB - RTL	17	1 / 10	F11844

Extension de vanne pour boîte de régulation TH


PG = 736



Extension de vanne pour boîtiers de régulation TH Simplex.

- Composants en laiton




Type	Dimension [mm]		Code
Extension de vanne RB - TH	13	1 / 10	F11872

Couvercle design, verre
PG = 720


Couvercle pour revêtement des boîtiers de régulation Simplex avec couvercle fermé et tête interne, verre de sécurité poli, impression en céramique blanche, avec bandes de montage.

- Composants en verre de sécurité

Type	Version		Code
Couvercle verre - ovale	ovale	1 / 10	F11819
Couvercle verre - carré	carré	1 / 10	F11820


Couvercle design, chromé brillant
PG = 720


Couvercle pour revêtement des boîtiers de régulation Simplex avec couvercle fermé et tête interne, chromé brillant, avec bandes de montage.

- Composants en plastique

Type	Version		Code
Couvercle plastique	chrome	1 / 10	F11821


Couvercle universel pour revêtements muraux
PG = 720


Couvercle pour revêtement des boîtiers de régulation Simplex avec couvercle fermé et tête interne, composé d'un châssis avec support magnétique et d'une couverture galvanisée, usage général.

- Composants en plastique et acier galvanisé

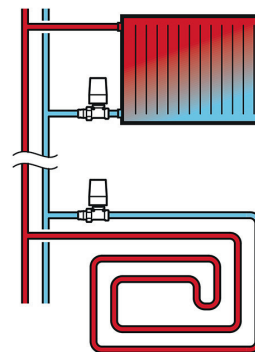
Type	Version		Code
Couvercle universel	zingué	1 / 10	F11822



VANNES RTL

Limiteur de température de retour pour la régulation des radiateurs ou des installations de plancher chauffant, auto-étanchéité avec un joint spécial.

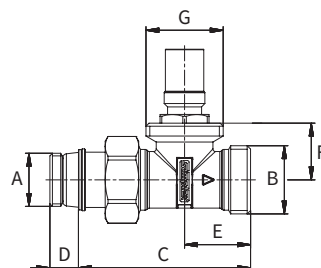
- Composants en laiton nickelé, tête RTL en plastique
- Matériaux d'étanchéité : EPDM
- Température de service max. : 110 °C temp. permanente, 130 °C temp. de pointe
- Pression de service max. : 10 bars




4

Corps de vanne RTL de type D/AG

PG = 736

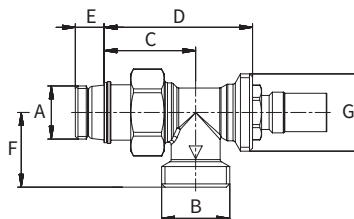



Type	Version	Connexion		Dimensions [mm]						Code
		A	B (EC)	C	D	E	F	G		
RTL-VU D	droit	G 1/2" M	G 3/4" M	67	11	26	22	M 30 x 1,5	5	F11888



Corps de vanne RTL de type E/AG

PG = 736

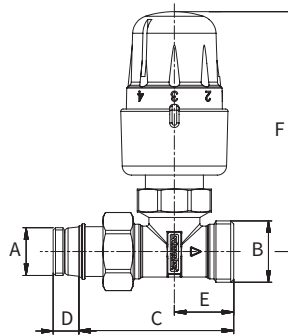



Type	Version	Connexion		Dimensions [mm]						Code
		A	B (EC)	C	D	E	F	G		
RTL-VU E	équerre	G 1/2" M	G 3/4" M	36	58	11	29	M 30 x 1,5	5	F11889



Vanne de type RTL D/AG

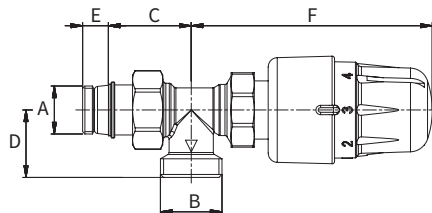
PG = 736




Type	Version	Connexion		Dimensions [mm]					Code
		A	B (EC)	C	D	E	F		
RTL-V D	droit	G 1/2" M	G 3/4" M	67	11	26	104	2	F11882


Vanne de type RTL E/AG

PG = 736



Type	Version	Connexion		Dimensions [mm]					Code
		A	B (EC)	C	D	E	F		
RTL-V E	équerre	G 1/2" M	G 3/4" M	36	29	11	104	2	F11883

