



## Prescor IC 1/2"

Gebruiksgemak, robuust en compact. Dat zijn de kenmerken van de Prescor IC 1/2. Bij moderne compacte c.v.-ketels is er steeds minder afstand tussen leidingen. De nieuwe Prescor IC 1/2 heeft de smalste inbouwbreedte in de markt!

### Uw voordelen

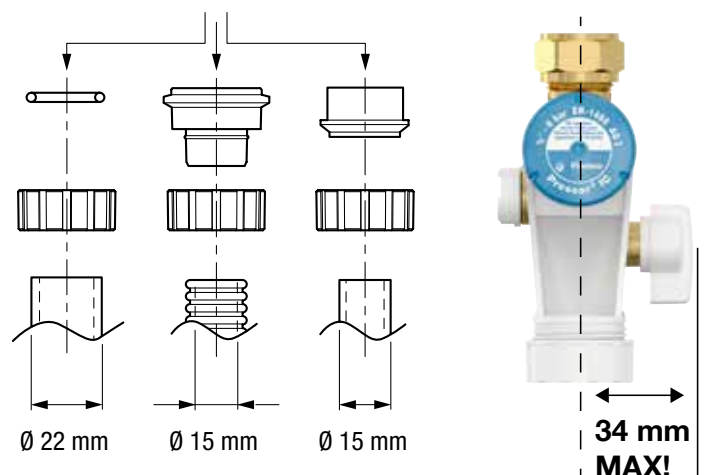
- Door zeer smalle inbouwbreedte geschikt voor de modernste c.v.-ketels.
- Met kogelkraan makkelijker af te sluiten en minder gevoelig voor vuil.
- Flexibele aansluitmogelijkheden van de trechter door bijgeleverde adapterset.



### Handige adapterset

Volgens EN 1488 moet de trechteraansluiting een doorsnede van 22 mm hebben. Echter is dit in de praktijk niet altijd voorzien.

Bij de veiligheidsgroep wordt een handige adapterset bijgeleverd zodat de trechter op allerlei manieren kan worden aangesloten.





## Prescor IC 1/2"

### Toepassingsgebied

De Prescor IC 1/2" veiligheidsgroep kan worden gemonteerd op alle soorten warmwaterbereiders met een capaciteit van maximaal 75 kW (volgens EN 1488), zoals elektrische, gas of indirect gestookte toestellen.

Tijdens het opwarmen ontstaat een volumevermeerdering van het water en de druk stijgt. Het overstortventiel gaat open en het water stroomt dan via de trechter naar de afvoer.

De bedrijfstemperatuur bedraagt 0 °C - 95 °C.



**34 mm  
MAX!**

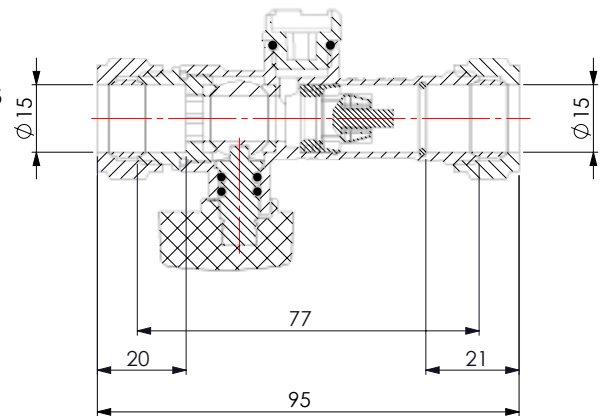


De Prescor IC 1/2 is door zowel KIWA als Belgaqua goedgekeurd voor gebruik in drinkwaterinstallaties en valt in geluidsklasse 1 conform EN 1488.

**kiwa**



**BELGAQUA**



### Drukval diagram

