



Flamco
Flow of Innovation

**Vyšší účinnost,
nižší spotřeba energie**



XStream **Odlučovače vzduchu a nečistot**

**Inovativní řešení pro topné a chladicí systémy
Maximální účinnost**

- S unikátním ECO / MAX režimem
- 100 % snadná instalace do systému
- Menší opotřebení a nižší poruchovost topné soustavy
- Minimální tepelné ztráty díky zaizolování
- Až o 15 % nižší spotřeba energie díky vylepšené technologii



Nová technologie Flamco XStream

Inovativní řešení

Nabízíme vlastníkům budov a projektovým developerům přidanou hodnotu snížením spotřeby energie a zlepšení výkonu systému.

Odstranění vzduchu a nečistot je pro kvalitní vytápění nezbytné. Nová generace našich odlučovačů nečistot a vzduchu znamená zásadní krok vpřed. Díky odlučovačům nečistot a vzduchu Flamco XStream můžeme s důvěrou zaručit výrazně nižší spotřebu energie, vyšší účinnost a delší životnost topných a chladicích systémů.

Flamco XStream efekt:

1

Až o
**15 %
nižší**
spotřeba energie
topného systému*

2

Automatické
odvzdušňování:
**přidaná
hodnota**
pro uživatele

3

Menší
opotřebení a
nižší poruchovost

4

Až o
6 % vyšší
účinnost
topného systému*

5

**Režim
ECO/MAX**
Optimální odstranění
vzduchu a nečistot

* Vypočítáno podle metody Hysopt v systému s plynovým kotlem a ručně ovládanými ventily radiátorů.



Flamco XStream Vent Odlučovač vzduchu

Více pohodlí, vyšší účinnost

Flamco XStream Vent zajišťuje rychlé a účinné odlučování vzduchu v systému. Výsledek: více pohodlí, méně koroze, nižší hluchnost a lepší účinnost topného systému.



Flamco XStream Clean Odlučovač nečistot

Nižší opotřebení, méně údržby

Flamco XStream Clean zaručuje optimální separaci nečistot a magnetitu. Výsledek: méně tepelných ztrát, nižší opotřebení, menší nároky na údržbu a vyšší životnost topného systému.



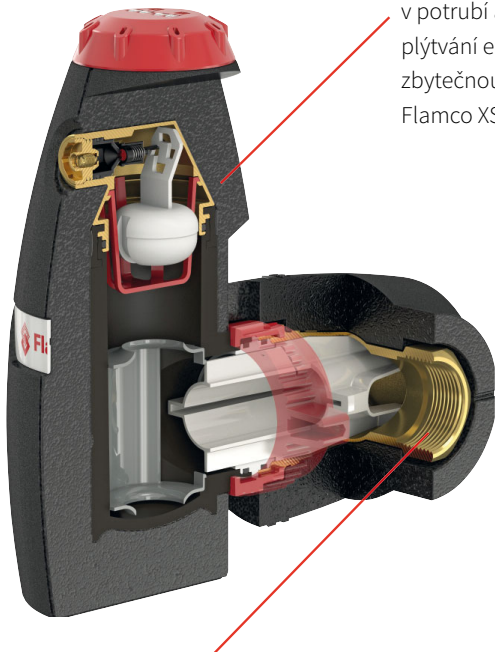
Flamco XStream Vent-Clean Odlučovač vzduchu a nečistot

Efektivní kombinace

Z hlediska účinnosti systému je vždy lepší nainstalovat každý odlučovač vzduchu a nečistot zvlášť. V instalacích, kde je obtížné nainstalovat zařízení Flamco XStream Vent i Clean, představuje Flamco XStream Vent-Clean ideální řešení.

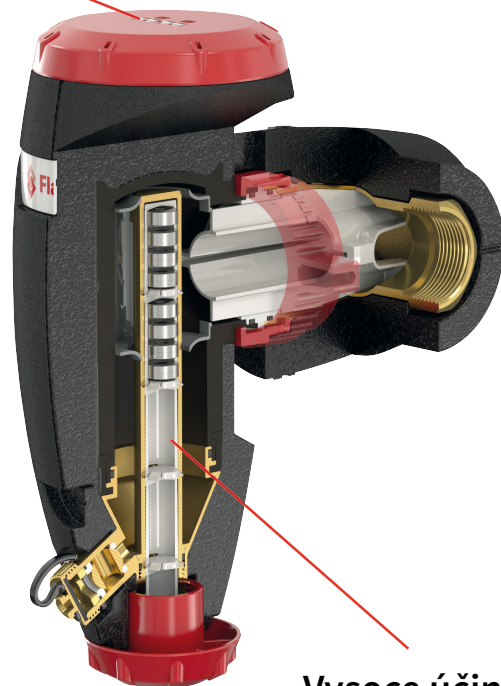
Izolace zabraňuje tepelným ztrátám

Tepelné ztráty je třeba v instalaci co nejvíce eliminovat. Teplo ztracené v potrubí a doplňkových prvcích neslouží k vytápění místnosti. Takové plýtvání energií rovněž znamená, že centrální zdroj musí odvádět zbytečnou práci navíc. Izolace tvoří nedílnou součást konstrukce zařízení Flamco XStream. Tím se tepelné ztráty omezují na minimum.



Díky servisnímu ukazateli již není nutné vyznačovat datum údržby na servisních štítcích

Vestavěný servisní ukazatel zobrazuje datum, kdy byl naposledy odlučovač Flamco XStream Clean vyčištěn a odlučovač Flamco XStream Vent naposledy odvzdušněn v režimu MAX. Díky servisnímu indikátoru již není nutné pracovat s papírovými servisními štítky.



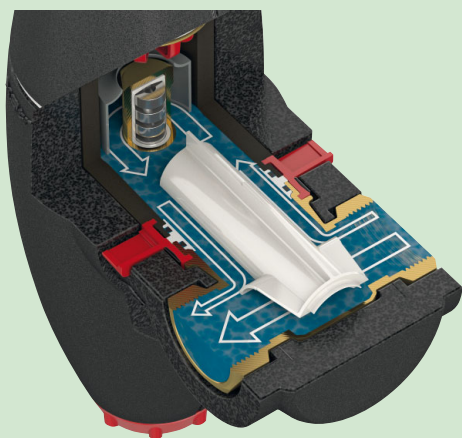
100% snadná instalace

Zařízení Flamco XStream je vybaveno 360° otočnou spojkou. Díky tomu je možné provést instalaci ve vodorovném, svislém i úhlopříčném směru. Přitom není třeba brát v úvahu směr průtoku v systému. Díky tomu nemůže dojít k chybám při montáži.

Odlučovače vzduchu a nečistot Flamco XStream jsou dostupné se třemi různými připojeními:

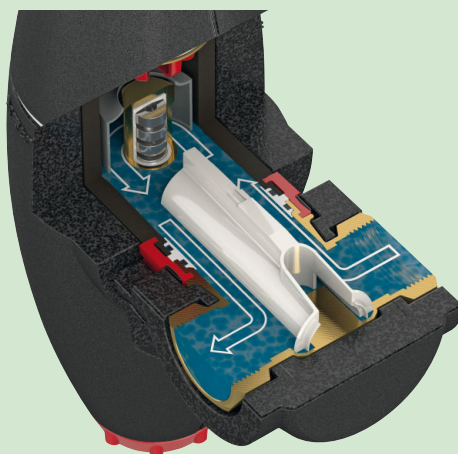
- vnitřní závit
- svěrné šroubení
- vnější závit plošně utěsnitelný (pro kompaktní a rychlou montáž do starších instalací).

Unikátní režim ECO / MAX



Režim ECO

V režimu ECO prochází zařízením Flamco XStream jen část vody v systému a v této pozici má nízký odpor a pokles tlaku. Výhodou je, že oběhové čerpadlo nemusí tolik pracovat. Vzduch, nečistoty a magnet se v této poloze zachycují účinným, ale úsporným způsobem.



Režim MAX

Režim MAX se používá především během spouštění systému a plánované údržby. V tomto režimu prochází veškeré médium přes odlučovač Flamco XStream. Jeho výhodou je, že vzduch, nečistoty a kovové částice jsou zachyceny s vysokou účinností. To umožní systému pracovat komfortně a hospodárně.

Vysoce účinná magnetická funkce

Díky účinnému integrovanému magnetu dokáže odlučovač Flamco XStream Clean a Vent-Clean odstraňovat kovové částice ze systému. Magnet v odlučovači Flamco XStream je navržen tak, aby bylo vytvořeno optimální magnetické pole. Tímto způsobem zachytí odlučovač Flamco XStream dokonce i ty nejmenší kovové částice.



Produktová řada XStream

Technické údaje:

- Min. / max. provozní tlak: 0,2 až 10,0 bar
- Min. / max. provozní teplota: -10 °C až 120 °C
- Min. / max. rychlost proudění: 0,2 až 3,0 m/s
- Materiál izolace: EPP λ 0,036 W/m (tloušťka 20 mm)
- Vhodné pro směs vody a glykolu až do koncentrace 50 %



Obj. číslo	Název produktu	DN	Připojení	Způsob připojení
11001	XStream Vent	DN20	G3/4"F	Vnitřní závit
11011	XStream Vent	DN20	22 mm	Svěrné šroubení
11021	XStream Vent	DN20	G1"M	Vnější závit plošně utěsnitelný
11002	XStream Vent	DN25	G1"F	Vnitřní závit
11022	XStream Vent	DN25	G1 1/4"M	Vnější závit plošně utěsnitelný
11003	XStream Vent	DN32	G1 1/4"F	Vnitřní závit
11004	XStream Vent	DN40	G1 1/2"F	Vnitřní závit
11005	XStream Vent	DN50	G2"F	Vnitřní závit
11031	XStream Clean	DN20	G3/4"F	Vnitřní závit
11041	XStream Clean	DN20	22 mm	Svěrné šroubení
11051	XStream Clean	DN20	G1"M	Vnější závit plošně utěsnitelný
11032	XStream Clean	DN25	G1"F	Vnitřní závit
11052	XStream Clean	DN25	G1 1/4"M	Vnější závit plošně utěsnitelný
11033	XStream Clean	DN32	G1 1/4"F	Vnitřní závit
11034	XStream Clean	DN40	G1 1/2"F	Vnitřní závit
11035	XStream Clean	DN50	G2"F	Vnitřní závit
11061	XStream Vent-Clean	DN20	G3/4"F	Vnitřní závit
11071	XStream Vent-Clean	DN20	22 mm	Svěrné šroubení
11081	XStream Vent-Clean	DN20	G1"M	Vnější závit plošně utěsnitelný
11062	XStream Vent-Clean	DN25	G1"F	Vnitřní závit
11082	XStream Vent-Clean	DN25	G1 1/4"M	Vnější závit plošně utěsnitelný
11063	XStream Vent-Clean	DN32	G1 1/4"F	Vnitřní závit
11064	XStream Vent-Clean	DN40	G1 1/2"F	Vnitřní závit
11065	XStream Vent-Clean	DN50	G2"F	Vnitřní závit

Prodejce:

Flamco CZ s.r.o.
K Bílému vrchu 2978/5
193 00 Praha 9
info@meibes.cz

www.flamcogroup.com/xstream
www.flamcogroup.com/cz

