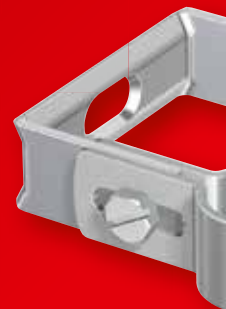
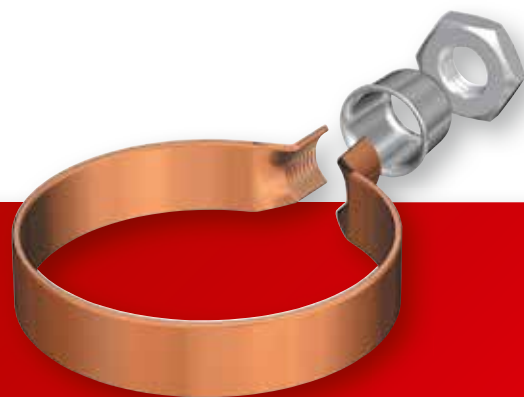




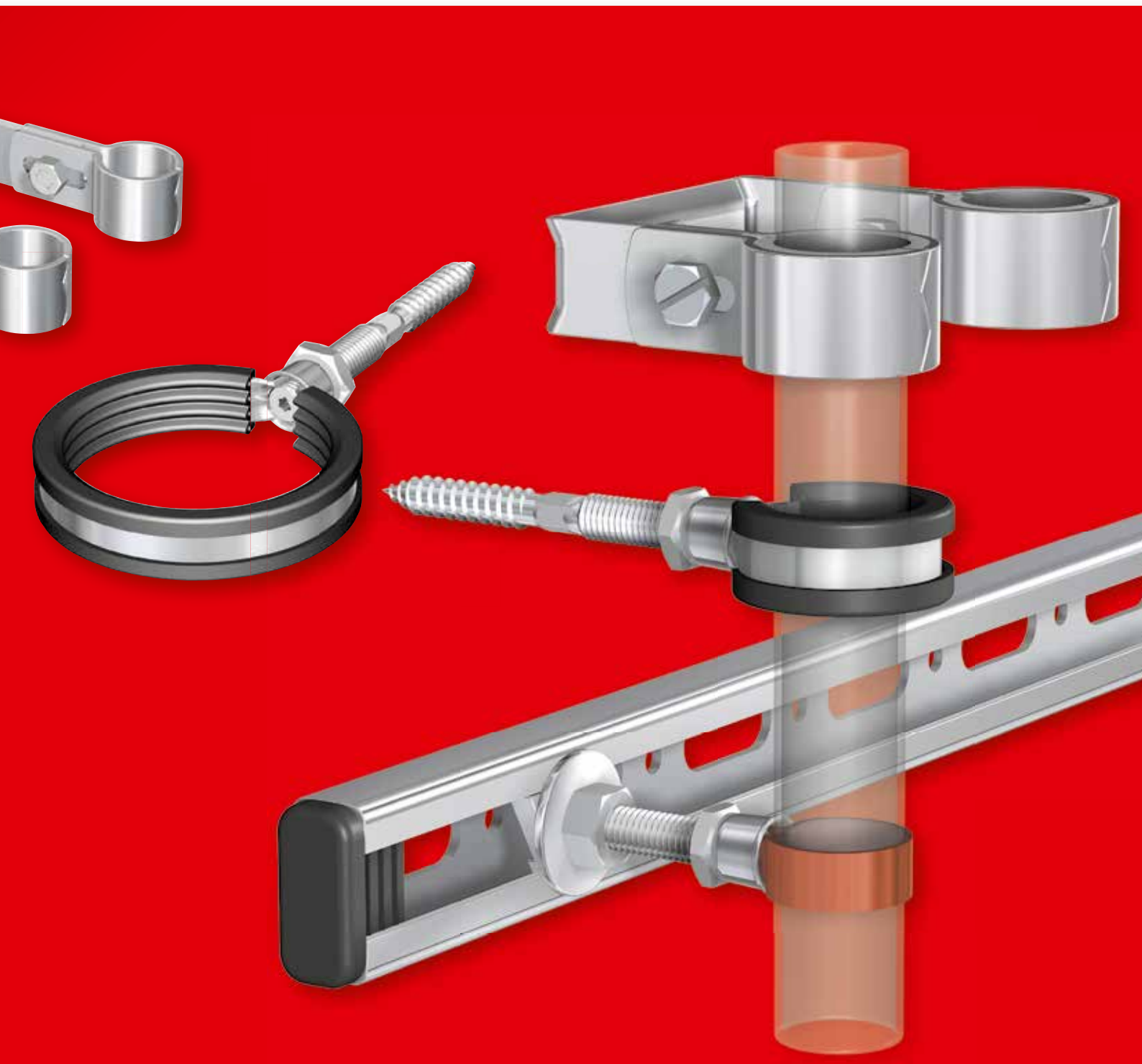
2.



Colliers muraux et fixations au sol

Pour la fixation au mur de tous types de tubes, Flamco a développé un large assortiment de colliers muraux BM en complément des différents colliers universels. Ces colliers monoblocs possèdent une grande résistance à la charge maximale. Ils se montent facilement, avec une fixation derrière le collier, ce qui la rend invisible.

Si vous cherchez des colliers pour la fixation au sol des conduites en matière synthétique et des tuyaux pour chauffage sol, Flamco est la bonne adresse.

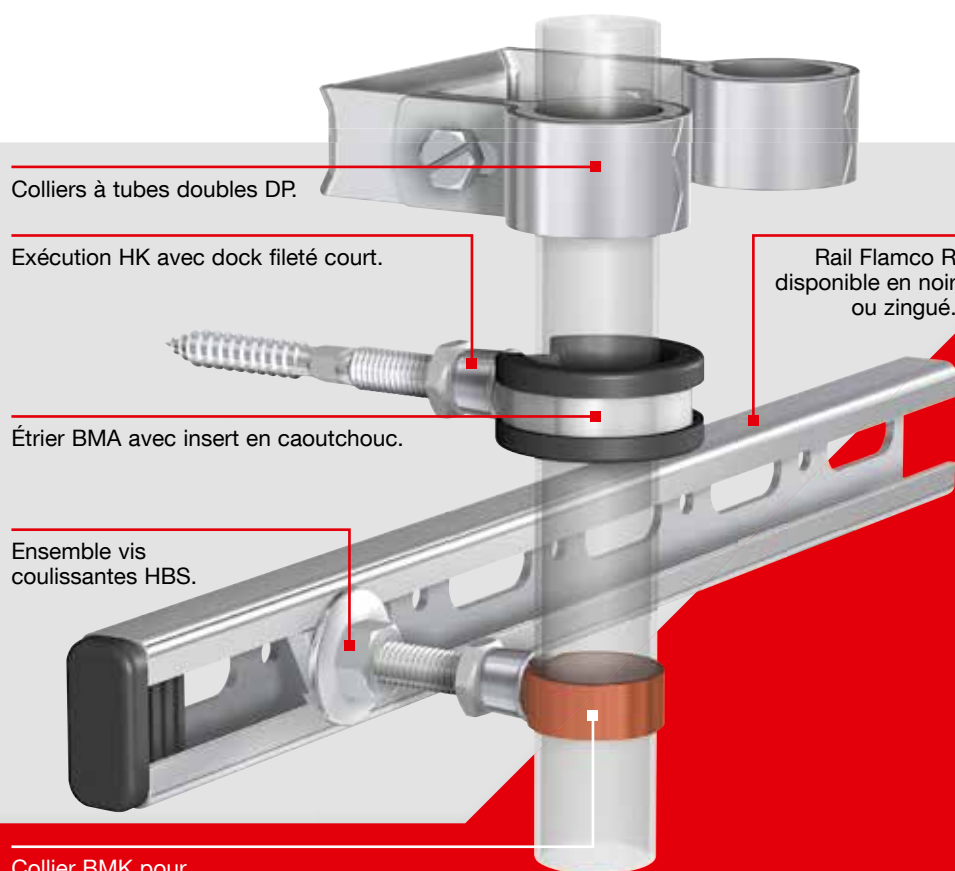


Les colliers BM et DP vous permettent de suspendre des conduites à la perfection et la finition est excellente

Les colliers BM de Flamco sont constitués de trois parties : le collier monobloc, la bague de serrage et un écrou. Le manchon de serrage présente trois propriétés. À l'avant, il y a un arrondi clairement visible assurant le guidage. L'arrière comporte un arrondi dirigé vers l'intérieur, faisant office de

butée lors du serrage de l'écrou. Enfin, la bague de serrage est conique, ce qui permet d'obtenir un serrage correct.

Grâce à ces finesses techniques, les colliers BM sont très faciles à monter.



Colliers à tubes doubles DP.

Exécution HK avec dock fileté court.

Étrier BMA avec insert en caoutchouc.

Ensemble vis coulissantes HBS.

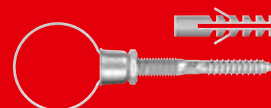
Collier BMK pour tubes en cuivre.

Rail Flamco R disponible en noir ou zingué.

Il existe deux types de colliers BM :



SU: Sans dock fileté. A combiner avec un rail et un ensemble vis coulissantes, une tige filetée ou un goujon à frapper.



HK: Avec un dock fileté court et une cheville plastique.

Le collier BM de Flamco est aisé à monter



Vissez le dock fileté au mur.



Ouvrez le collier comme indiqué et refermez-le sur le tube.



Glissez le manchon de serrage.



Serrez l'écrou... Et c'est fini !

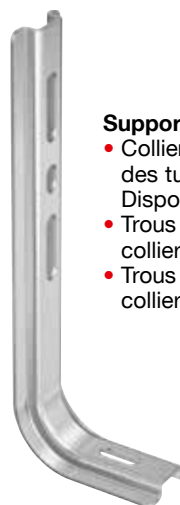


Colliers à tubes doubles DP

- Pour fixer les tubes en acier (y compris les tubes à paroi mince).
- Réglables en profondeur. Entraxe tubes fixe.
- Dotés d'une rainure raidisseuse et d'un trou oblong de 18 x 8 mm.

Colliers à tubes doubles DP avec inserts

- Avec insert insonorisant en néoprène, collé au collier.



Support d'angle

- Colliers à tubes doubles DP pour montage des tubes à différentes distances du sol. Disponibles en trois dimensions.
- Trous oblongs 30 x 6,5 mm pour monter les colliers à tubes doubles DP.
- Trous oblongs 20 x 8,5 mm pour fixer les colliers à tubes doubles DP au sol.



Avantages du BMA

- Pour fixer tous les types de tube.
- Avec insert insonorisant en caoutchouc.
- Collier zingué sendzimir, autres pièces zinguées par électrolyse.

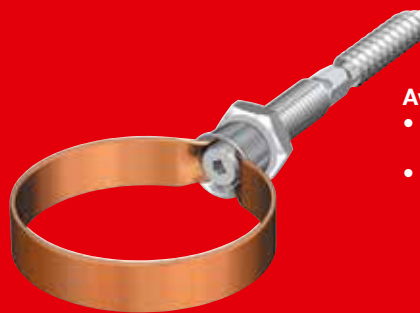


Avantages du BM

- Pour fixer les tubes filetés, les tuyaux de chaudière et les tuyaux en acier à paroi mince.
- Collier zingué sendzimir, autres pièces zinguées par électrolyse.

Avantages du BM

- Le collier monobloc garantit une tenue à la charge très élevée.
- Le dock fileté (dans le cas du HL et HK) est doté d'un raccord torx de sorte qu'il peut être vissé avec une visseuse - dévisseuse.
- La fixation disparaît derrière le collier, ce qui fait qu'aucune vis n'est visible.
- Finition parfaite et fixation solide. Autorise la dilatation du tube/du tuyau.



Avantages du BMK

- Pour la fixation de tubes en cuivre.
- Collier en cuivre, autres pièces zinguées par électrolyse.



Clips PC

- Application en cas de chauffage par le sol et de conduites synthétiques.
- Montage aisé sur le sol.



Colliers Oméga

- Modèle simple, convient particulièrement pour un montage au mur sans espace intermédiaire.
- Montage rapide et aisé.

TOUS TYPES DE TUBES

Colliers muraux BMA-HK

- Conviennent pour le supportage de tous types de conduites.
- Dotés d'un insert isophonique en caoutchouc.
- Colliers zingués Sendzimir, autres composants zingués par électrolyse.
- Dotés d'un certificat KIWA BRL-K 627/02.
- Avec dock pourvu d'un raccord torx et cheville en plastique.
- Dock court et chevilles courte.
- Dimensions des chevilles :
 BMA 8 : Ø 10 x 50
 BMA 10 : Ø 12 x 60
 BMA 12 : Ø 14 x 70
- Dimensions des docks filetés :
 BMA 8 : HO 8 x 80
 BMA 10 : HO 10 x 90
 BMA 12 : HO 12 x 125



Type	Ø Tube		Filetage	Charge max. [N]	Charge max. [N] 20 dB[A]*	Dimen-sions du plat [mm]	Torx		Code
	Nom. ["]	Ext. [mm]							
BMA-HK M 8 x 12 **	–	12	M 8	1300	250	10 x 1,2	6	10	37010
BMA-HK M 8 x 15 **	–	15	M 8	1300	250	10 x 1,2	6	10	37012
BMA-HK M 8 x 3/8 - 18	3/8	18	M 8	1300	250	10 x 1,2	6	10	37001
BMA-HK M 8 x 1/2 - 22 **	1/2	22	M 8	1300	250	10 x 1,2	6	10	37002
BMA-HK M 8 x 3/4	3/4	26,9	M 8	1300	250	10 x 1,2	6	10	37003
BMA-HK M 8 x 28 **	–	28	M 8	1300	250	10 x 1,2	6	10	37018
BMA-HK M 8 x 1	1	33,7	M 8	1300	250	10 x 1,2	6	10	37004
BMA-HK M 10 x 35 **	–	35	M 10	2000	400	12 x 1,5	8	10	37020
BMA-HK M 10 x 1 1/4 - 42 **	1 1/4	42	M 10	2000	400	12 x 1,5	8	10	37005
BMA-HK M 10 x 54 **	–	54	M 10	2000	400	12 x 1,5	8	10	37022

* Afin de garantir une bonne réduction du bruit, il ne faut pas soumettre le collier à des charges trop importantes.

** Avec certificat KIWA BRL-K 627/02.


TUBES EN ACIER

- Colliers zingués Sendzimir, autres composants zingués par électrolyse.
- Le collier monobloc garantit une charge admissible très élevée.
- La fixation est cachée par le collier.

Colliers muraux BM-SU

- Sans dock fileté ni cheville en plastique.




Type	Ø Tube		Filetage	Charge max. [N]	Dimensions du plat [mm]		Code
	Nom. ["]	Ext. [mm]					
BM-SU M 8 x 15	–	15	M 8	1300	10 x 1,2	10	36612
BM-SU M 8 x 1/2 - 22	1/2	22	M 8	1300	10 x 1,2	10	36602

* Afin de garantir une bonne réduction du bruit, il ne faut pas soumettre le collier à des charges trop importantes.

Colliers muraux BM-HK

- Avec dock fileté court et cheville en plastique.
- Dimensions des chevilles :
BM 8 : Ø 10 x 50
BM 10 : Ø 12 x 60
- Dimensions des dock filetés :
BM 8 : HO 8 x 80
BM 10 : HO 10 x 90



Type	Ø Tube		Filetage	Charge max. [N]	Dimensions du plat [mm]	Torx		Code
	Nom. ["]	Ext. [mm]						
BM-HK M 8 x 12	–	12	M 8	1300	10 x 1,2	6	10	36110
BM-HK M 8 x 1/4	1/4	–	M 8	1300	10 x 1,2	6	10	36100
BM-HK M 8 x 15	–	15	M 8	1300	10 x 1,2	6	10	36112
BM-HK M 8 x 3/8 - 18	3/8	18	M 8	1300	10 x 1,2	6	10	36101
BM-HK M 8 x 1/2 - 22	1/2	22	M 8	1300	10 x 1,2	6	10	36102
BM-HK M 8 x 25	–	25	M 8	1300	10 x 1,2	6	10	36130
BM-HK M 8 x 3/4	3/4	26,9	M 8	1300	10 x 1,2	6	10	36103
BM-HK M 8 x 28	–	28	M 8	1300	10 x 1,2	6	10	36118
BM-HK M 8 x 30	–	31,8	M 8	1300	10 x 1,2	6	10	36131
BM-HK M 8 x 1	1	33,7	M 8	1300	10 x 1,2	6	10	36104
BM-HK M 8 x 35	–	35	M 8	1300	10 x 1,2	6	10	36120
BM-HK M 10 x 1 1/4 - 42	1 1/4	42	M 10	2000	12 x 1,5	8	10	36205
BM-HK M 10 x 44	–	44,5	M 10	2000	12 x 1,5	8	10	36233
BM-HK M 10 x 1 1/2	1 1/2	48,3	M 10	2000	12 x 1,5	8	10	36206
BM-HK M 10 x 51	–	51	M 10	2000	12 x 1,5	8	10	36234
BM-HK M 10 x 57	–	57	M 10	2000	12 x 1,5	8	10	36235
BM-HK M 10 x 2	2	60,3	M 10	2000	12 x 1,5	8	10	36207

* Afin de garantir une bonne réduction du bruit, il ne faut pas soumettre le collier à des charges trop importantes.

TUBES EN CUIVRE

Colliers muraux BMK-HK

- Colliers pour la fixation de conduites en cuivre.
- Dotés d'un certificat KIWA BRL-K 627/02.
- Avec dock fileté court pourvu d'un raccord torx et cheville en plastique.
- Dimensions des chevilles :
BMK 8 : Ø 10 x 50
BMK 10 : Ø 12 x 60
- Dimensions des dock filetés:
BMK 8 : HO 8 x 80
BMK 10 : HO 10 x 90



Type	Ø Tube ext. [mm]	Filetage	Charge max. [N]	Dimensions du plat [mm]	Torx		Code
BMK-HK M 8 x 12 *	12	M 8	1000	10 x 1,2	6	10	38110
BMK-HK M 8 x 15 *	15	M 8	1000	10 x 1,2	6	10	38112
BMK-HK M 8 x 18	18	M 8	1000	10 x 1,2	6	10	38114
BMK-HK M 8 x 22 *	22	M 8	1000	10 x 1,2	6	10	38116
BMK-HK M 8 x 28 *	28	M 8	1000	10 x 1,2	6	10	38118
BMK-HK M 8 x 35 *	35	M 8	1000	10 x 1,2	6	10	38120
BMK-HK M 10 x 42 *	42	M 10	1700	12 x 1,5	8	10	38122
BMK-HK M 10 x 54 *	54	M 10	1700	12 x 1,5	8	10	38124

* Avec certificat KIWA BRL-K 627/02.

kiwa

TUBES EN MATIÈRE SYNTHÉTIQUE

Clips à chevilles PC en matière synthétique

- Pour chauffage sol et conduites synthétiques pour montage au sol.
- Fabriqués en nylon.
- Diamètre de perçement 6 mm, profondeur de perçement 30 mm.
- Pour fixation au sol.
- Exécution simple et double.
- Plage de températures : - 50 °C à 80 °C.



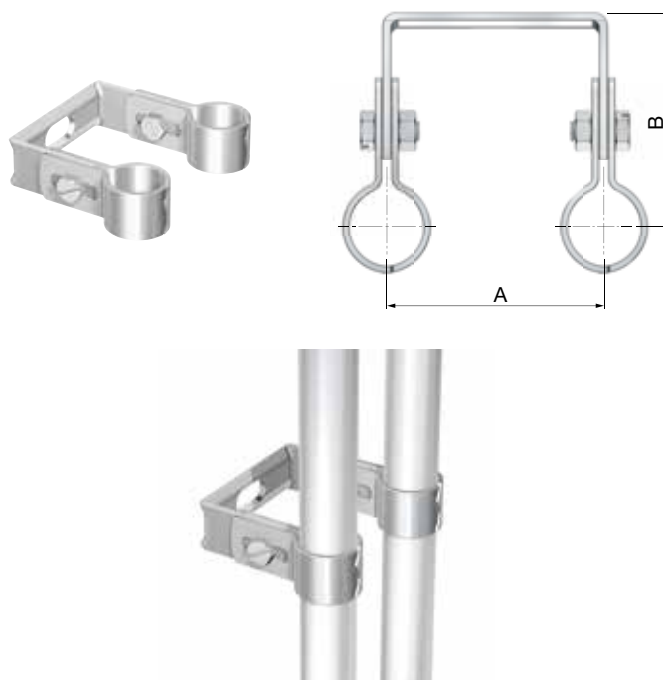
Type	Ø Tube ext. [mm]		Code
PC 13 - 16 simple	13 - 16	100	15213
PC 16 - 19 simple	16 - 19	100	15216
PC 20 - 25 simple	20 - 25	100	15220
PC 25 - 30 simple	25 - 30	100	15225
PC 13 - 16 double	13 - 16	100	15313
PC 20 - 25 double	20 - 25	100	15320
PC 25 - 30 double	25 - 30	100	15325


COLLIERS POUR TUBES DOUBLES

- Dotés de nervures de renforcement avec un trou oblong 18 x 8.
- Le serrage et le desserrage de la vis est possible avec une clef à douille ou une clef plate et un tournevis.
- Le support des colliers est doté de trous oblongs de 30 x 6,5 mm pour la fixation des colliers doubles DP et d'un trou oblong 20 x 8,5 mm pour la fixation au sol.
- Les colliers doubles DP sont réglables en profondeur.

Colliers doubles DP

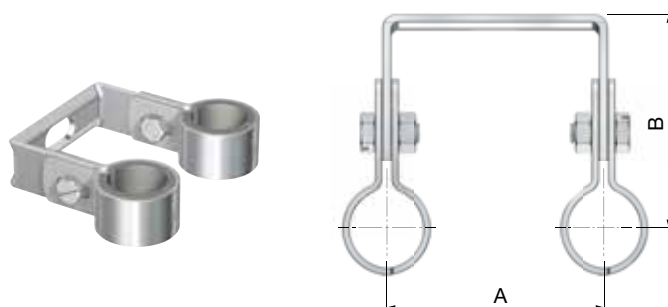
- Sans inserts.



Type	Ø Tube			Dimensions			Code
	Ext. [mm]	Nom. ["]	Tube acier parois minces Ø ext. [mm]	A [mm]	B Réglable mini - maxi [mm]		
DP 15 - 60 / 66 - 49	16	-	15	60	66 - 49	100	38017
DP 15 - 60 / 79 - 62	16	-	15	60	79 - 62	100	38016
DP 15 - 70 / 59 - 46	16	-	15	70	59 - 46	100	38002
DP 15 - 70 / 80 - 62	16	-	15	70	80 - 62	100	38000
DP 1/2 - 60 / 69 - 54	21,3	1/2	22	60	69 - 54	100	38019
DP 1/2 - 60 / 82 - 65	21,3	1/2	22	60	82 - 65	100	38018
DP 1/2 - 70 / 61 - 49	21,3	1/2	22	70	61 - 49	100	38005
DP 1/2 - 70 / 82 - 66	21,3	1/2	22	70	82 - 66	100	38003
DP 3/4 - 70 / 57 - 50	26,9	3/4	28	70	57 - 50	100	38008
DP 3/4 - 60 / 68 - 57	26,9	3/4	28	60	68 - 57	100	38021
DP 3/4 - 70 / 78 - 70	26,9	3/4	28	70	78 - 70	100	38006
DP 3/4 - 60 / 80 - 70	26,9	3/4	28	60	80 - 70	100	38020

Colliers doubles DP

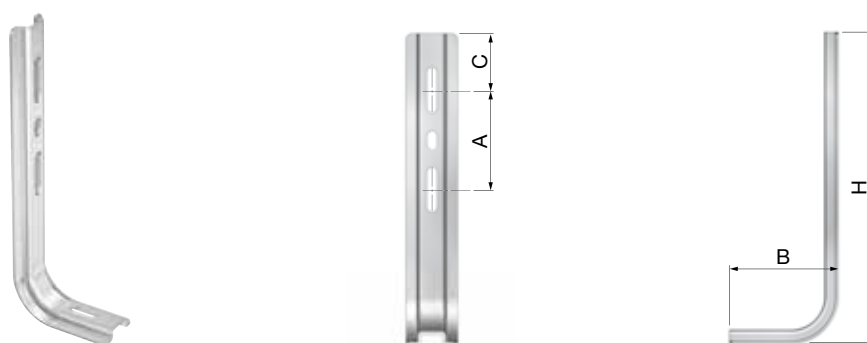
- Avec inserts isophoniques en néoprène gris.



Type	Ø Tube			Dimensions			Code
	Ext. [mm]	Nom. ["]	Tube acier parois minces Ø ext. [mm]	A [mm]	Réglable mini - maxi [mm]		
DP 15	16	-	15	60	54 - 69	10	38030
DP 1/2	21,3	1/2	22	60	57 - 68	10	38031
DP 3/4	26,9	3/4	28	60	60 - 67	10	38032

Supportage de tube

- Support de tube doté de trous oblongs de 30 mm x 6,5 mm pour la fixation de colliers doubles DP et d'un trou oblong de 20 mm x 8,5 mm pour le montage sur le sol.

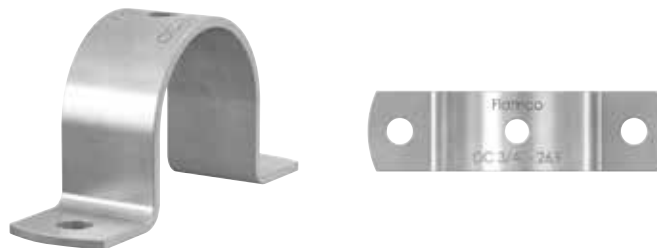



Type	Dimensions					Code
	A [mm]	B [mm]	C [mm]	H [mm]		
Console-support de tube	65	70	38	200	10	71770

TUBES GAZ ET EAU

OC Brides Oméga

- Exécution simple, conviennent surtout pour le montage mural sans espace disponible.
- Montage simple et rapide.
- Zingués par électrolyse.




Type	Ø Tube		Feuillard [mm]	Convient pour filetage		Code
	Nom. ["]	Ext. [mm]				
OC 1/4	1/4	13,5	20 x 2	M 6	100	51390
OC 3/8	3/8	17,2	20 x 2	M 6	100	51391
OC 1/2	1/2	21,3	20 x 2	M 6	100	51392
OC 3/4	3/4	26,9	20 x 2	M 6	100	51393
OC 1	1	33,7	20 x 2	M 6	100	51394
OC 1 1/4	1 1/4	42,4	20 x 2	M 6	100	51395
OC 1 1/2	1 1/2	48,3	20 x 2	M 6	100	51396
OC 2	2	60,3	20 x 2	M 6	50	51397

Colliers RWK

- Utilisables pour tous types de tubes en acier.
- Zingués par électrolyse.
- Ø Dock fileté : 8 mm.



Type	Ø Tube		Longueur		Feuillard [mm]		Code
	Nom. ["]	Ext. [mm]	Tige [mm]	Filet [mm]			
RWK 3/8	3/8	17,2	50	40	20 x 2	100	51411
RWK 1/2	1/2	21,3	50	40	20 x 2	100	51412
RWK 3/4	3/4	26,9	50	40	20 x 2	100	51413
RWK 1	1	33,7	50	40	24 x 2,5	100	51414