



Simplex : Robinetterie de raccordement pour les radiateurs

- | Pour visser, enficher ou serrer
- | La solution pour toutes les situations épineuses
- | Grande flexibilité

I Aperçu des produits Simplex



Raccordements de radiateurs pour enficher, visser ou serrer

Le programme Simplex propose des raccordements pour les radiateurs à robinetterie intégrées pour quasiment toutes les utilisations: Installation monotube ou bitube, avec ou sans vidange. Qu'il s'agisse de permuter des raccords ou des radiateurs montés trop haut – nous avons la solution à toutes les situations compliquées.

La robinetterie de raccordement de Simplex conviennent aux radiateurs de tous les fabricants leaders.

Le programme de robinetterie de Simplex comprend les domaines d'utilisation suivants:

- Modules en H monotube et bitubes, robinets à boisseau sphérique simples
- Modules en H avec compensation télescopique
- Modules en H avec raccords orientables
- Pièces de déviation pour permuter départ et retour
- Caches design

| Raccordements de radiateurs pour chaque utilisation



Aperçu des avantages produits :

- Raccordements de radiateurs avec vanne d'arrêt*
- Nombreuses possibilités de connexion*
- Grand confort de montage*
- Solutions universelles*
- Compensation de la hauteur et de la profondeur*
- Caches design pour une esthétique parfaite*

I Découvrez la diversité de nos raccords de radiateurs

Modules en H Simplex

Série 1 : Avec raccords auto-étanches pour radiateurs à robinetterie intégrées avec connexion Rp1/2.

Série 2 : Avec inserts cÔniques pour radiateurs à robinetterie intégrées avec connexion G3/4 mâle .

Ecart axial 50 mm

Module en H bitube EXCLUSIV

Avec arrêt à bille, tête d'actionnement avec butée cachée, pour connexion avec raccords à compression.



Série 1

Réf. article	Modèle	Dimensions
F10010	droit	G3/4f x G3/4m Eurocône
F10012	équerre	G3/4f x G3/4m Eurocône



Série 2

Réf. article	Modèle	Dimensions
F10014	droit	G3/4f x G3/4m Eurocône
F10016	équerre	G3/4f x G3/4m Eurocône

Robinet à boisseau sphérique simple EXCLUSIV

Avec arrêt à bille, tête d'actionnement avec butée cachée.



Série 1 avec G3/4m Eurocône

Réf. article	Modèle	Dimensions
F10018	droit	G3/4f x G3/4m Eurocône
F10019	équerre	G3/4f x G3/4m Eurocône



Série 1 avec Rp1/2

Réf. article	Modèle	Dimensions
F10022	droit	G3/4f x Rp1/2
F10023	équerre	G3/4f x Rp1/2



Série 2 avec G3/4m Eurocône

Réf. article	Modèle	Dimensions
F10020	droit	G3/4f x G3/4m Eurocône
F10021	équerre	G3/4f x G3/4m Eurocône



Série 2 avec Rp1/2

Réf. article	Modèle	Dimensions
F10024	droit	G3/4f x Rp1/2
F10025	équerre	G3/4f x Rp1/2

Module en H bitube EXCLUSIV avec compensation télescopique

Robinetterie de raccordement télescopique avec compensation de la hauteur jusqu'à 25 mm, avec arrêt à bille, tête d'actionnement avec butée cachée, pour connexion avec raccords à compression.

Avec raccords auto-étanches et inserts cÔniques.



Réf. article	Modèle	Dimensions
F10084	droit	G3/4f x G3/4m Eurocône
F10086	équerre	G3/4f x G3/4m Eurocône

Module en H bitube avec cache design

Comprenant un module en H bitube EXCLUSIV et un cache design blanc (similaire RAL 9016) en plastique et aspect très brillant. Avec raccords auto-étanches et inserts cÔniques.



Réf. article	Modèle	Dimensions
F10484	droit	G3/4f x G3/4m Eurocône
F10486	équerre	G3/4f x G3/4m Eurocône

Module en H bitube TECTITE avec raccord enfichable

Avec raccord enfichable TECTITE intégré, pour tubes en cuivre (nus et chromés), en acier inoxydable et en acier au carbone, avec arrêt à bille, tête d'actionnement avec butée cachée. Avec raccords auto-étanche et inserts cÔniques.



Réf. article	Modèle	Dimensions
F10009	droit	G3/4f x 15 mm
F10029	équerre	G3/4f x 15 mm

Module en H bitube TECTITE avec compensation télescopique

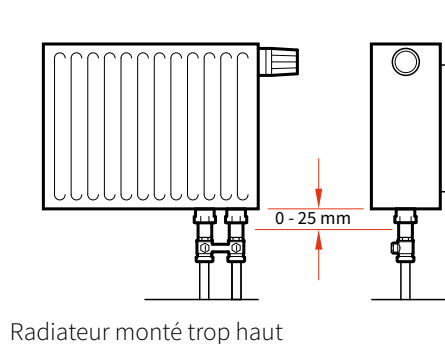
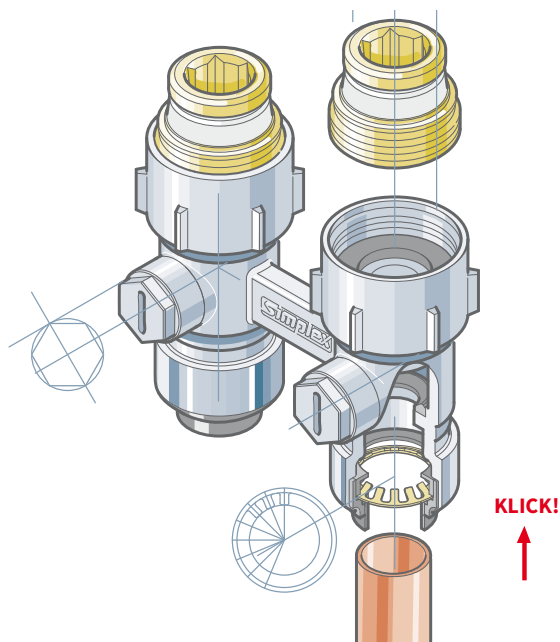
Robinetterie de raccordement télescopique avec compensation de la hauteur jusqu'à 25 mm, avec raccord enfichable TECTITE intégré pour tubes en cuivre (nus et chromés), en acier inoxydable et en acier au carbone, avec arrêt à bille, tête d'actionnement avec butée cachée. Avec raccords auto-étanche et inserts cÔniques.



Réf. article	Modèle	Dimensions
F10081	droit	G3/4f x 15 mm
F10083	équerre	G3/4f x 15 mm

Module en H bitube TECTITE

Idéal pour une installation économique de radiateurs sans raccord à compression: La robinetterie de raccordement et le tube en cuivre, en acier inoxydable ou en acier au carbone sont simplement enfichés et peuvent être desserrés à nouveau sans outils spéciaux si besoin et utilisés plusieurs fois.



Les robinetteries avec vidange

Vanne bitube VARIOCON N



Série 1	Série 2	Modèle	Dimensions
Réf. article	Réf. article	droit et	G3/4f x
F12001	F12002	équerre	G3/4m Eurocône

Vanne bitube VARIOCON FE

Vidange ou remplissage sans adaptateur seulement en vissant un raccordement de tuyau ordinaire.



Série 1	Série 2	Modèle	Dimensions
Réf. article	Réf. article	droit et	G3/4f x
F12003	F12004	équerre	G3/4m Eurocône

Vanne mono-/bitube VARIOCON U

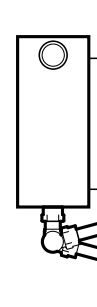
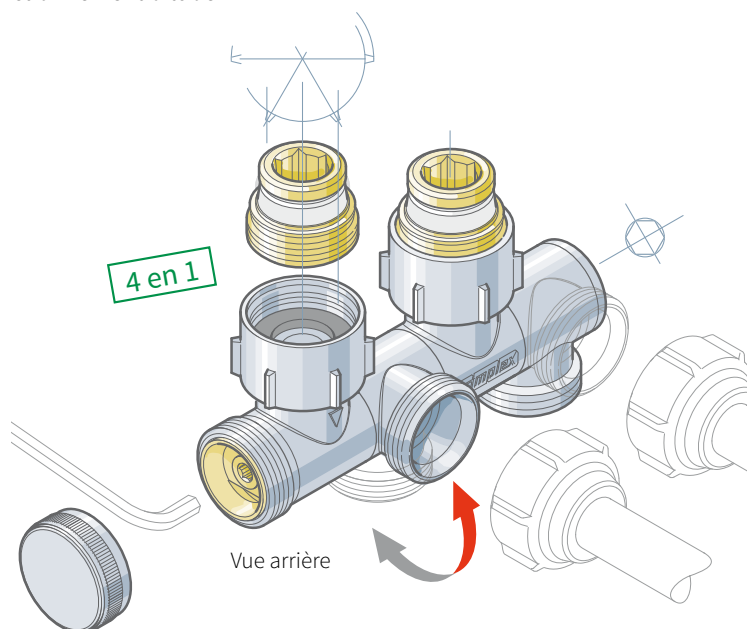
Vidange ou remplissage sans adaptateur seulement en vissant un raccordement de tuyau ordinaire, pour fonctionnement monotube (partie du radiateur 25-100 %) ou bitube.



Série 1	Série 2	Modèle	Dimensions
Réf. article	Réf. article	droit et	G3/4f x
F10026	F10027	équerre	G3/4m Eurocône

Robinetterie de raccordement VARIOCON

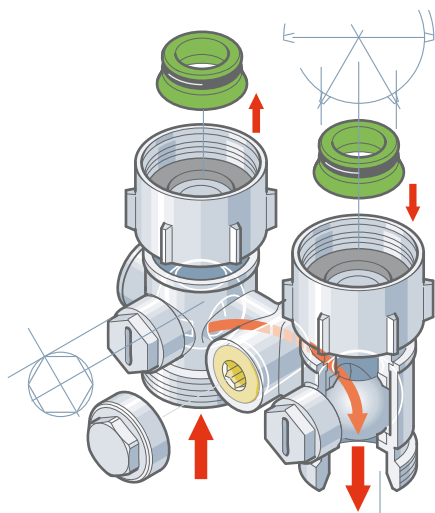
Stockage facile grâce à des raccords orientables en continu pour raccords droit et équerre
 Pour montage à gauche ou à droite
 Une esthétique attrayante – grâce à une forme élancée, la robinetterie de raccordement se voit à peine sous le radiateur
 Verrouillable
 Pour connexion avec raccords à compression
 Ecart axial: 50 mm
 Décalage axial 25 mm
 Fonctionnement bitube



4 variantes de montage :
 raccord orientable en continu: montage à gauche ou à droite

Série 1 : Avec raccords auto-étanches pour radiateurs à robinetterie intégrées avec connexion Rp1/2.

Série 2 : Avec inserts cône pour radiateurs à robinetterie intégrées avec connexion G3/4 mâle.



Module en H monotube EXCLUSIV

La robinetterie monotube est verrouillable et dispose d'un insert de retour (frein de retour de chaleur). Cela réduit le réchauffement en cas de vanne thermostatique fermée en service monotube.

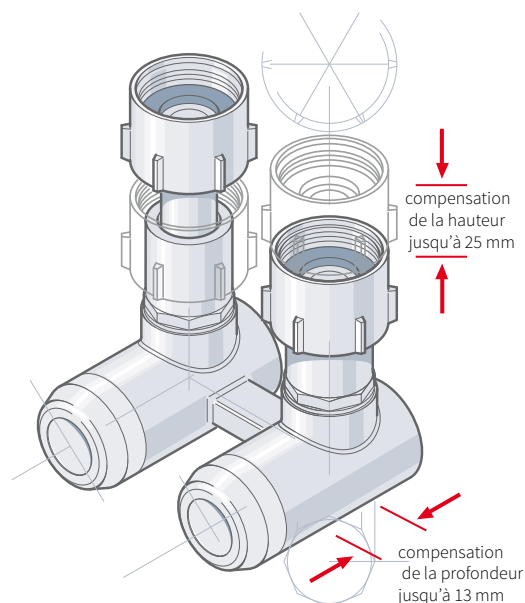
Autres caractéristiques:

- Grâce au remplacement du frein de retour de chaleur s'utilise indépendamment du départ et du retour
- Fonctionnement monotube ou bitube
- Partie du radiateur 30-100 %

Module en H bitube MULTIGRIP

La robinetterie MULTIGRIP, disponible en version équerre, est doté d'un raccord vissé enfichable intégré et se règle à l'aide d'un arrêt à broche. La fixation du tube est effectuée par l'avant avec une clé à écrou ordinaire.

Le module bitube MULTIGRIP, disponible en Ø 15 mm ajustable horizontalement (jusqu'à 13 mm), est comme les modules bitubes EXCLUSIV et TECTITE disponible également avec une compensation télescopique verticale (jusqu'à 25 mm).



Utilisation universelle

Module en H monotube EXCLUSIV

Robinetterie de raccordement avec frein de retour de chaleur, partie du radiateur 30-100 % (réglée en usine sur 35 %), avec arrêt à bille, tête d'actionnement avec butée cachée, pour connexion avec raccords à compression.



Série 1

Réf. article

F10001

F10003

Série 2

Réf. article

F10005

F10007

Modèle

droit

équerre

Dimensions

G3/4f x G3/4m Eurocône

G3/4f x G3/4m Eurocône

Module en H bitube MULTIGRIP

Robinetterie de raccordement avec raccord vissé intégré avec compensation de la profondeur (13 mm) pour tubes en cuivre, en acier inoxydable et en acier au carbone, fermeture avec butée. Avec raccords auto-étanche et inserts côniques.



Réf. article

F13424

Modèle

équerre

Dimensions

G3/4f x 15 mm

Module en H bitube MULTIGRIP avec compensation télescopique

Robinetterie de raccordement télescopique avec compensation de la hauteur jusqu'à 25 mm, avec raccord vissé intégré avec compensation de la profondeur (13 mm) pour tubes en cuivre, en acier inoxydable et en acier au carbone, fermeture avec butée. Avec raccords auto-étanche et inserts côniques.



Réf. article

F13444

Modèle

équerre

Dimensions

G3/4f x 15 mm

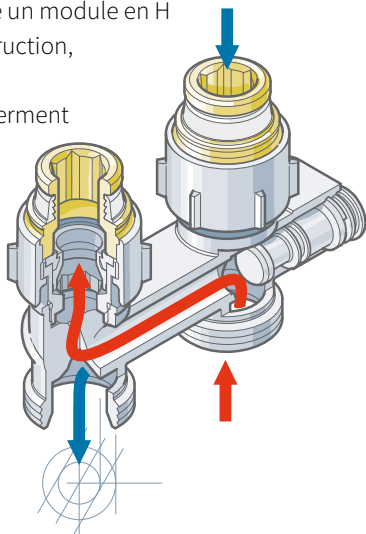
Des solutions qui font autorité

Pièce de déviation

Pour un raccordement sans croisement en cas de permutation de conduite de départ et de retour, la pièce de déviation est la solution idéale – la solution la plus classique.

Avantages :

- Remplace sans problème un module en H (même hauteur de construction, même écart axial)
- Le départ et le retour se ferment séparément
- Esthétique, disparaît sous le radiateur
- Avec fermeture



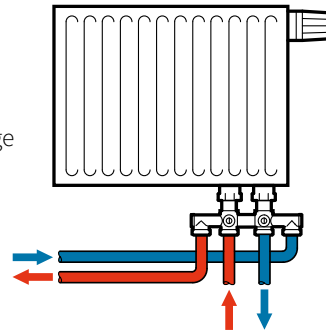
Module bitube quadruple

Robinetterie de raccordement pour pose sans embranchement dans le sol ou pour un raccordement d'autres surfaces chauffantes.

La fermeture est effectuée par une bille à 3 voies, actionnée par une broche. Un repère optique indique la position de la bille à 3 voies.

Avec frein de retour de chaleur (insert de retour et insert de départ permutables)

Exemple de montage module bitube quadruple



Pièce de déviation pour départ et retour permutés

Verrouillable, pour connexion avec raccords à compression, écart axial de 50 mm



Série 1

Réf. article	Modèle	Dimensions
F10076	droit	G3/4f x G3/4m Eurocône
F10077	équerre	G3/4f x G3/4m Eurocône



Série 2

Réf. article	Modèle	Dimensions
F10078	droit	G3/4f x G3/4m Eurocône
F10079	équerre	G3/4f x G3/4m Eurocône

Module bitube quadruple

Fermeture avec affichage de position, sans butée, pour connexion avec raccords à compression, écart axial de 50 mm



Série 1 (avec joint torique)

Réf. article	Modèle	Dimensions
F10058	droit	G3/4f x G3/4m Eurocône



Série 2

Réf. article	Modèle	Dimensions
F10059	droit	G3/4f x G3/4m Eurocône
F10449	équerre	G3/4f x G3/4m Eurocône

Série 1 : Avec raccords auto-étanches pour radiateurs à robinetterie intégrées avec connexion Rp1/2.

Série 2 : Avec inserts cÔniques pour radiateurs à robinetterie intégrées avec connexion G3/4 mâle.

Accessoires et collecteur de circuit de chauffage

Rallonge G 3/4 Eurocône

Rallonge de 20 mm



Réf. article

F22165

Dimensions

G3/4f x G3/4m Eurocône

Pièce en S pour G 3/4 Eurocône

Décalage 7,5 mm, hauteur totale de 35 mm.



Réf. article

F10530

Dimensions

G3/4f x G3/4m Eurocône

Kit de raccordement G5

Raccords vissés, 2 pcs



Réf. article

F10369

Dimensions

Rp 3/8 x G3/4f Eurocône

F10370

Rp 1/2 x G3/4f Eurocône

Collecteur de circuit de chauffage pour connexion de radiateur

Comprenant: 2 barres de collecteur DN 32 pour départ et retour, raccords primaires Rp 1 pour kits de raccordement de collecteur Simplex (F14022 et F14023), raccords secondaires G 3/4 mâle eurocône, vanne de purge prémontée et bouchon de collecteur DN 15 par barre, s'équipe par ex. avec un manchon de gant, vannes et accessoires nickelés, incl. support de collecteur avec garniture insonorisante selon la DIN 4109.



Réf. article

F18051

Modèle

3 circuits de chauffage

Dimensions

L : 210 mm

F18052

4 circuits de chauffage

L : 260 mm

F18053

5 circuits de chauffage

L : 310 mm

F18054

6 circuits de chauffage

L : 360 mm

F18055

7 circuits de chauffage

L : 410 mm

F18056

8 circuits de chauffage

L : 460 mm

F18057

9 circuits de chauffage

L : 510 mm

F18058

10 circuits de chauffage

L : 560 mm

F18059

11 circuits de chauffage

L : 610 mm

F18060

12 circuits de chauffage

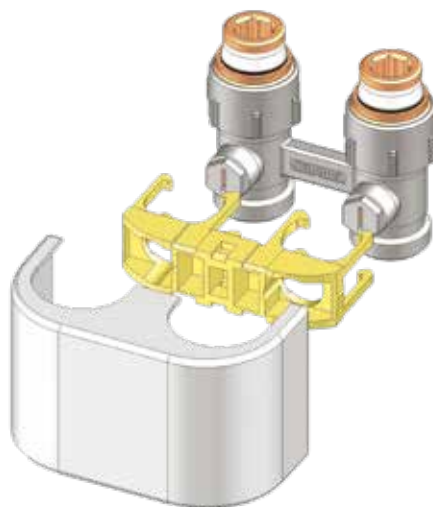
L : 660 mm

Cache design

Esthétique parfaite avec un clic

Les caches design de Simplex se montent facilement sur le module grâce à une technique d'enfichage unique. Avec un simple clic et sans outils, vous personnalisez votre habitat. Bien entendu, le cache design est disponible en différents modèles – exclusivement chez Simplex! Notre gamme très large comprend par exemple des caches design en plastique pour modules en H bitubes avec un écart axial de 50 mm.

Design à enficher – tout simplement magnifique!



Cache design pour modules bitubes



Droit chromé



Droit blanc



Enficher-clicquer-terminé – grâce à une technique d'enfichage simple!



Cache design blanc, également disponible en tant que kit avec module en H bitube EXCLUSIV.

Cache design pour module en H bitube Simplex

Aspect très brillant en plastique, pour modules en H bitube avec écart axial de 50 mm



Réf. article	Modèle	Coloris
F10093	droit	blanc
F10094	équerre	blanc
F10095	droit	chromé
F10096	équerre	chromé

Cache design pour vanne bitube VARIOCON

Aspect très brillant en plastique, pour version équerre, pour montage à gauche ou à droite.

S'utilise pour F12001 - F12004, F10026 et F10027.

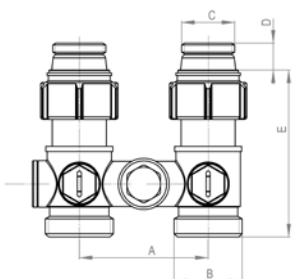


Réf. article	Modèle	Coloris
F12025	équerre, montage à gauche ou à droite	blanc
F12026	équerre, montage à gauche ou à droite	chromé

Dessins cotés des raccordements des radiateurs

Module en H monotube EXCLUSIV

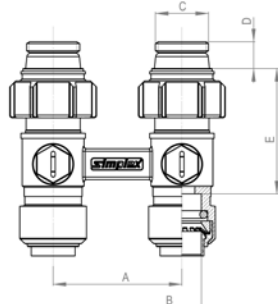
F10001



A	B	C	D	E
50	G3/4m EC	G1/2m	10	65

Module en H bitube TECTITE

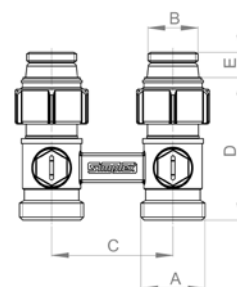
F10009



A	B	C	D	E
50	Ø 15	G1/2m	10	49

Module en H bitube EXCLUSIV

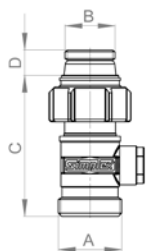
F10010



A	B	C	D	E
G3/4m EC	G1/2m	50	59	10

Robinet à boisseau sphérique simple

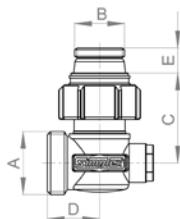
F10018



A	B	C	D
G3/4m EC	G1/2m	58	11

Robinet à boisseau sphérique simple

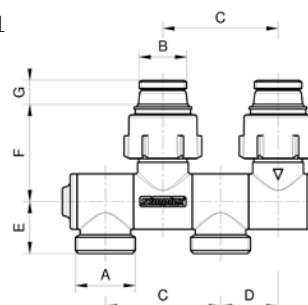
F10019



A	B	C	D	E
G3/4m EC	G1/2m	37	22	11

Vanne bitube VARIOCON N

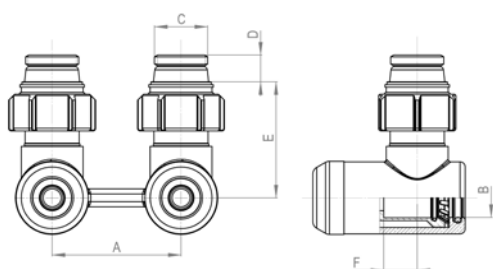
F12001



A	B	C	D	E	F	G
G3/4m EC	G1/2m	50	25	23	42	11

Module en H bitube MULTIGRIP

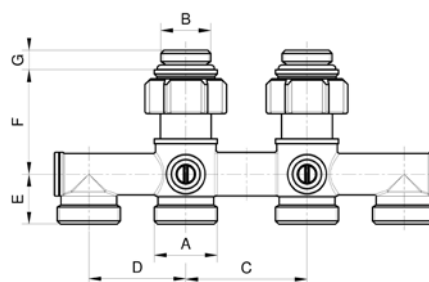
F13424



A	B	C	D	E	F
50	Ø 15	G1/2m	10	45	13

Module bitube quadruple

F10058



A	B	C	D	E	F	G
G3/4m EC	G1/2m	50	40	21	43	8

G m = filetage mâle parallèle selon la DIN EN ISO 228-1

EC = Eurocône

Dimensions en mm

Vous trouverez d'autres dessins cotés sur notre page

d'accueil www.simplex-armaturen.de

Flamco SARL

ZI du Vert Galant-1
Rue de la Garenne
95310 Saint Ouen l'Aumône
BP 77173
95056 Cergy-Pontoise Cedex
France
T +33 (0)1 34 21 91 91
F +33 (0)1 30 37 82 19
E info@flamco.fr
I www.flamco.fr

Les illustrations de cette brochure sont symboliques et peuvent différer du produit respectif.
Sous réserve d'erreurs et de modifications techniques.