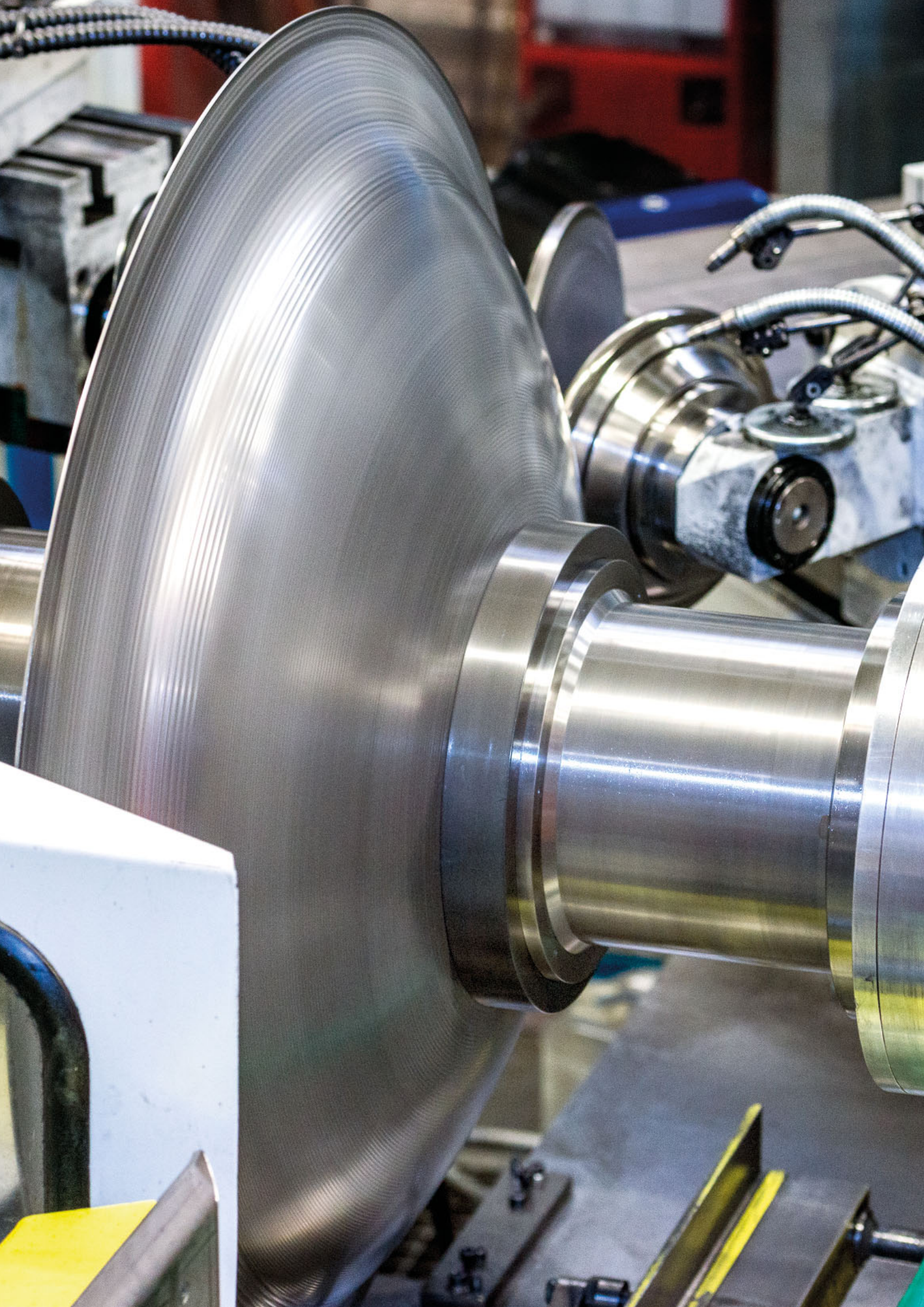




Vydání 15

2021







Flamco

COMAP

FLAMCO JE SOUČÁSTÍ NADNÁRODNÍ SKUPINY AALBERTS

HYDRONIC FLOW CONTROL

Společnosti FLAMCO a COMAP tvoří klastr
Hydronic Flow Control skupiny Aalberts.

ENERGETICKÁ ÚČINNOST OD ZDROJE KE SPOTŘEBIČI

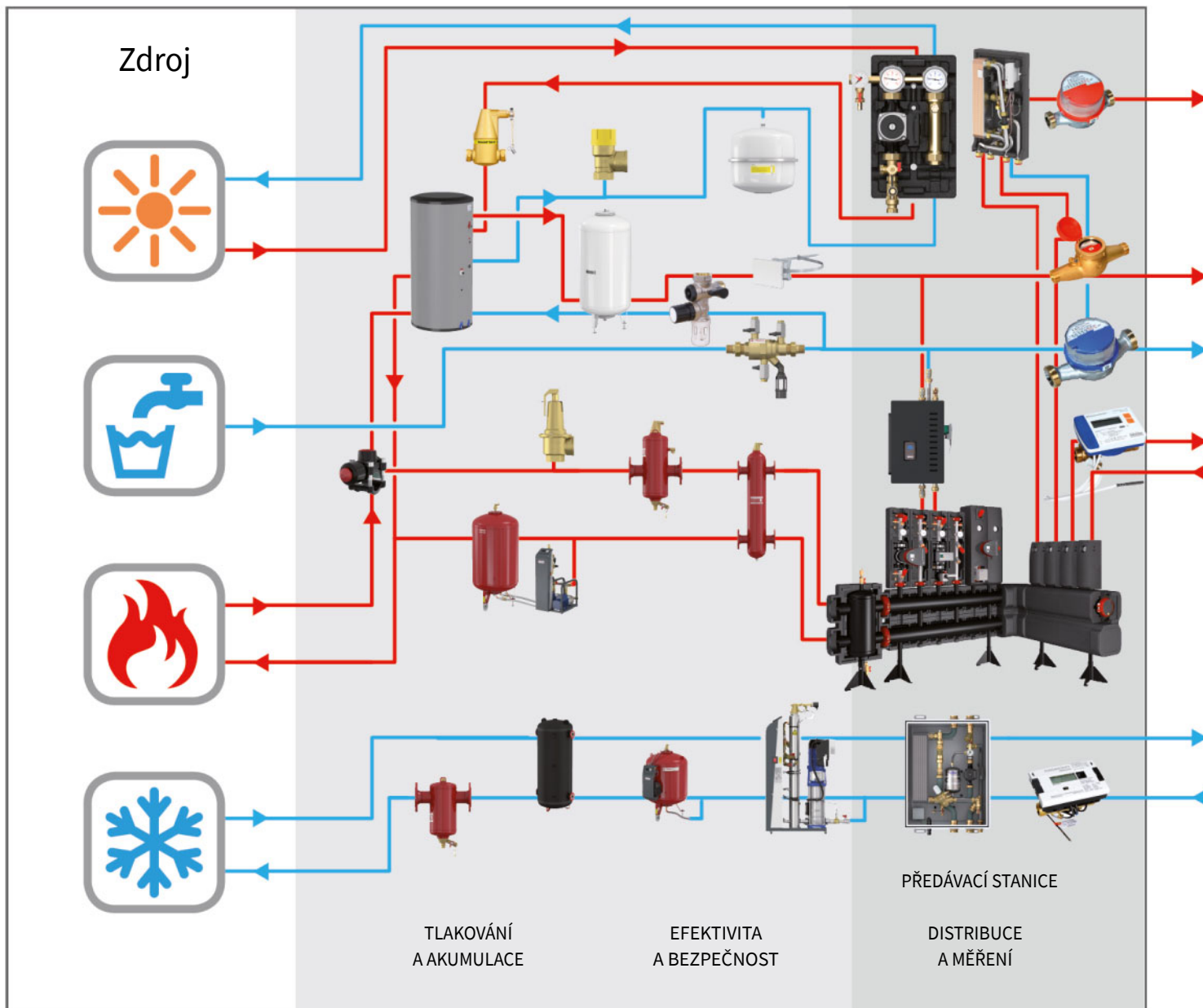
Aalberts hydronic flow control spolupracuje se
svými zákazníky na vývoji bezproblémových
energeticky účinných hydronických systémů
pro jejich požadavky na budovy. Jsme
zapojeni do všech kroků životního
cyklu budovy.



hydronic flow
control

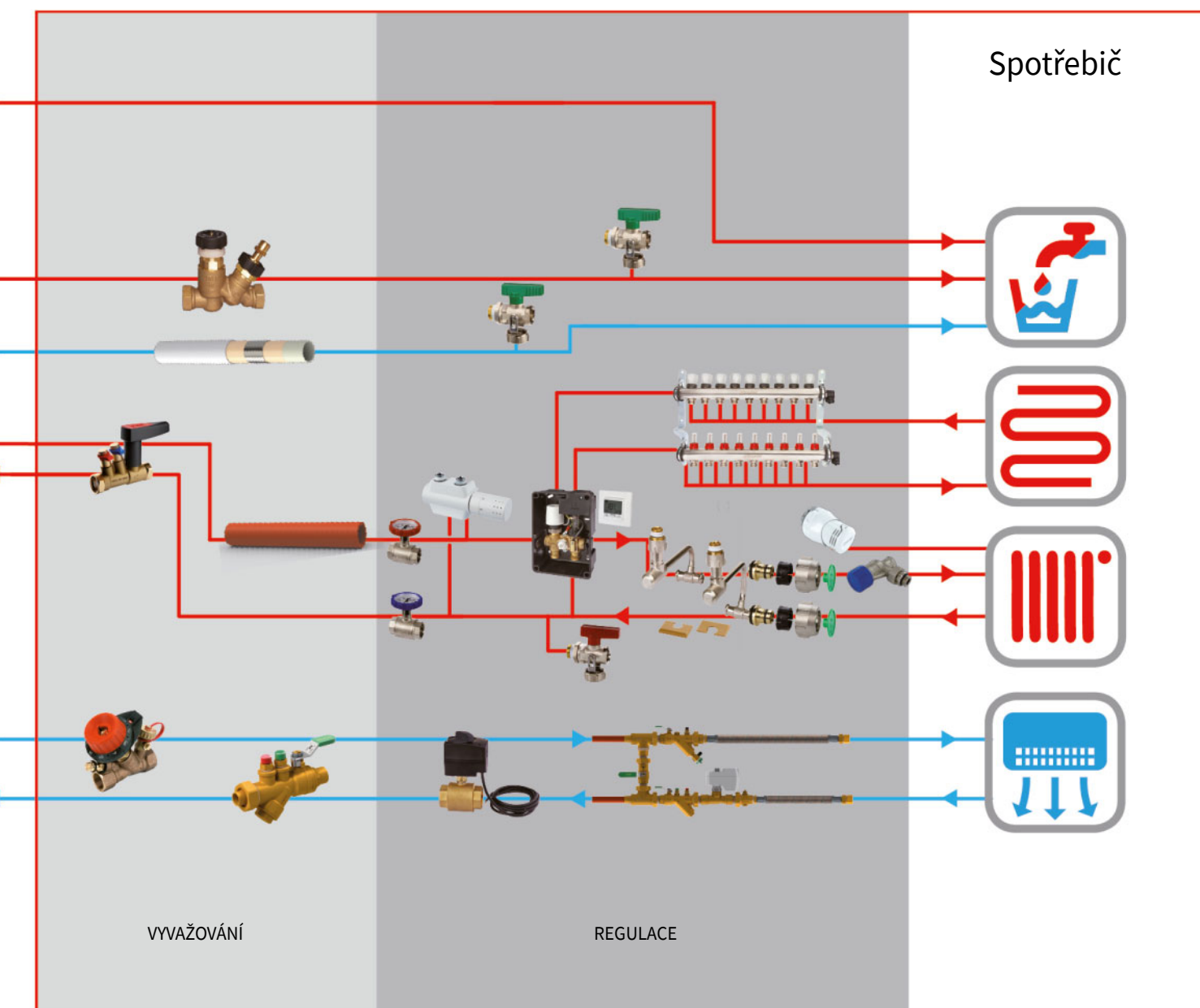
Hydronic Flow Control

TECHNOLOGIE KOTELEN



od zdroje ke spotřebiči

DISTRIBUCE TEPLA A CHLADU



COMAP

Příklady výrobků

Flexcon prémium

- Delší životnost, nižší nároky na údržbu, záruka 15 let.
- V nabídce provedení 3,0 nebo 6,0 bar o objemu 2–80 l.
- O 50 % nižší uhlíková stopa než u běžné membrány.



Flamco Xstream

- Unikátní režim ECO / MAX.
- Zařízení Flamco XStream je vybaveno 360° otočnou spojkou.
- Až o 6 % vyšší účinnost topného systému.



Flamcomat G4

- Funkce reálného času (RTC).
- Volně programovatelný regulátor Flextronic.
- Jednotky Flamcomat s regulátorem Flextronic ve verzi 50 nebo 60 Hz.
- Méně nároku na prostor (cca 50 %).



MeiFlow Top S

- Použití pro rozvod tepla a chladu.
- Přívod a zpátečku lze měnit (vlevo/vpravo) díky univerzálnímu 3-cestnému směšovači.
- Varianta s magnetickým odlučovačem nečistot pro větší ochranu systému.
- Široká nabídka variant pro různé druhy použití.
- Vysoce moderní a atraktivní design.

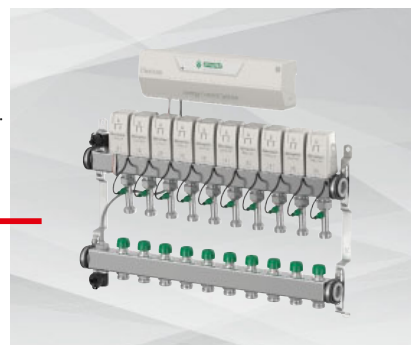


Logomatic G2

- Stanice v konfiguraci s nesměšovaným topným okruhem pro topné soustavy s radiátory, směšovaným okruhem pro podlahové topné systémy nebo pro oba typy vytápění.
- Rozdělovače podlahového vytápění pro 3 - 12 okruhů.
- Měřič tepla a vody s možností dálkového odečtu.

Secos - automatický systém regulace

- Simplex Secos je systém kontroly energie pro plošné vytápění.
- Optimalizace hydraulického vyvážení topných okruhů.
- Vhodný jak pro novostavby, tak i pro sanace.



Obsah

Expanzní systémy	10
Tlaková ochrana	66
Separace vzduchu a nečistot	80
Akumulace a ohřev vody	116
Domovní a bytové předávací stanice	184
Distribuce energie	224
Vyvažování a regulace	350
Měření a snímání	370
Předávání tepla	388
Základní ventily a armatury	484
Pitná voda - kvalita a bezpečnost	502
Kotvicí technika	512

Expanzní systémy

Expanzní nádoby

Contra-Flex	12
Flexcon Premium	15
Flexcon Top.....	17
Flexcon Solar	18
Flexcon P.....	20
Flexcon M.....	21
Cubex R.....	23
Flexcon předřazené nádoby	24

Expanzní nádoby pro systémy s pitnou vodou

Airfix A.....	25
Airfix 2 - 4	25
Airfix D.....	26
Airfix P.....	27
Airfix D-E	29
Airfix D-E-B.....	31

Příslušenství pro expanzní nádoby

Připojovací soupravy a oddělovací spojky.....	33
Pro montáž na zeď	35
Příslušenství pro instalatéra	37
AirfixControl	38

Expanzní automaty

Kompresorový expanzní automat Flexcon M-K/C	39
Kompresorový expanzní automat Flexcon M-K/U	40
Flexcon M-K přídavné nádoby	42
Přídavné kompresory.....	43
Flamcomat G4 – čerpadlové expanzní automaty	44
Nádoby Flamcomat.....	48
Flamcomat Starter G4 - čerpadlové jednotky	51
Nádoby Flamcomat Starter	53
Příslušenství pro Flamcomat G4.....	54
Volitelné ovládací jednotky	60

Plnění a doplňování

Plnicí zařízení Flexcon PA.....	61
Příslušenství pro doplňování - MVE/NVE.....	63
Doplňovací kohouty.....	64
Doplňovací jednotka pro udržování tlaku	65

Tlaková ochrana

Pojistné ventily

Pojistné ventily Prescor.....	68
Prescor pojistné ventily pro solární systémy	72
Pojistné ventily Prescor B	73
Přírubové pojistné ventily.....	75
Nálevka k pojistnému ventilu	77

Měřiče tlaku

Manometry Flexcon.....	78
------------------------	----

Separace vzduchu a nečistot

Automatické odvodušňovací ventily

Automatické odvodušňovací ventily Flexvent.....	82
Zamezovač přívodu vzduchu pro Flexvent/H	84
Odvodušňovací klíček.....	84

XStream odlučovače vzduchu a nečistot

XStream odlučovače vzduchu a nečistot.....	85
--	----

Odlučovače mikrobublinek vzduchu a nečistot

Odlučovače mikrobublinek vzduchu a nečistot Flamcovent Smart	89
--	----

SideFlow Clean.....

.....	104
-------	-----

Odlučovače vzduchu a mikrobublin pro solární systémy

Odlučovače vzduchu a mikrobublin pro solární systémy.....	105
---	-----

Příslušenství pro odlučovače mikrobublinek vzduchu a nečistot

Příslušenství pro odlučovače mikrobublinek vzduchu a nečistot.....	106
--	-----

Jednotky pro automatické doplňování a odvodušňování systému

Vacumat Basic – jednotka pro automatické odvodušňování a doplňování. 110	
Vacumat Eco	111
ENA.....	113

Dávkovací soupravy chemických přísad

Dávkovací soupravy chemických přísad	115
--	-----

Akumulace a ohřev vody

Vyrovňovací zásobníky

Vyrovňovací zásobník PS	120
Vyrovňovací zásobník PS-R 300 – 600.....	122
Kombinovaný akumulační zásobník PS-T.....	124
Zásobní nádoby PS-K.....	126

Smaltované a nerezové akumulační zásobníky teplé vody

Smaltovaný akumulační zásobník teplé vody LS	128
Nerezový akumulační zásobník teplé vody LS-E	132

Smaltované, nerezové a solární ohřivače teplé vody

Smaltované ohřivače teplé vody Duo 120 – 3000	136
Nerezový ohřivač teplé vody Duo HLS-E	142
Vysoce výkonný smaltovaný ohřivač teplé vody DUO HLS	146
Vysoce výkonný nerezový ohřivač teplé vody WPS-E	150
Ohřivače vody UHP.....	152
Smaltovaný solární ohřivač teplé vody Duo Solar.....	154
Nerezový solární ohřivač teplé vody Duo HLS-E Solar	159
Ohřivače vody HLS solar	164
Přímotopný zásobník pro systémy teplé vody DHW.....	166
Vysoce výkonný zásobník FWP pro vytápění	168
Kombinovaný akumulační zásobník KPB pro vytápění/TV.....	170
Solární kombinovaný zásobník Duo FWS pro vytápění.....	172
Kombinovaný akumulační zásobník KPS vytápění/TV/solární systém ..	174
Kompaktní zásobník tepla - Flextherm Eco	176

Příslušenství pro ohřivače vody a akumulační zásobníky

Izolační pouzdra.....	179
Příruby a těsnění	180
Topná tělesa	181
Termostaty a teploměry.....	182
Anody.....	183
Ostatní příslušenství	183

Domovní a bytové předávací stanice

Bytové stanice

LogoStandard plochá varianta	186
LogoStandard varianta mezi stoupačky.....	189
LogoStandard varianta do šachty	191
LogoStandard příslušenství.....	193
LogoMix Slim	195
LogoMix slim příslušenství.....	196
LogoTank	198
LogoAktiv	199
LogoAktiv příslušenství	202
LogoMatic G2	203
LogoCool decentralizovaná bytová stanice	205

Logofresh příprava teplé vody (TV)

LogoFresh S-line, M-line L-line, elektronicky regulovaná.....	207
LogoFresh S-line & M-line, kompaktní termostaticky regulovaná	211
LogoFresh stanice XL-line, elektronicky regulovaná.....	214
LogoFresh příslušenství	217

Tlakově nezávislé bytové stanice

LogoEco	218
EcoAdvance split II	219
LogoMini	220

Tlakově nezávislé domovní stanice

LogoMax.....	222
--------------	-----

Distribuce energie

Systémové komponenty pro techniku zařízení budov

Univerzální kaskády	226
Systémy pro velké kotelny do 2300 kW (L-Line)	229
Systémy pro střední kotelny do 100 kW (M-Line)	242
Systémy pro malé kotelny do 70 kW (S-Line)	250
Systémy pro připojení vzduchotechnických jednotek	297
Připojovací sety pro vzduchotechniku	300
Systémy pro solární soustavy	301

LogoFloor - sestava patrových rozdělovačů a sběračů tepla

Sestava LogoFloor Typ 1, 2, 3	311
Logofloor - uzel pro měření a regulaci ÚT	320
Logofloor - uzel pro měření a regulaci ÚT, TV a SV	328

Hydraulické vyrovnávače

FlexBalance EcoPlus C - hydraulický vyrovnávač dynamických tlaků	331
Flexbalance - Hydraulický vyrovnávač dynamických tlaků	333
Flexbalance Plus - hydraulický vyrovnávač dynamických tlaků	336

Systémy pro flexibilní spojení

Inoflex vlnité trubky z ušlechtilé oceli	339
Příslušenství pro Inoflex - šroubení	339
FixLock - šroubení pro montáž vlnitých trubek bez přírub	341
Inoflex vlnité trubky z ušlechtilé oceli - příslušenství	343
Meiflex- PInoprůtočné silikonové tlakové hadice	344
Meiflex příslušenství pro hadice	349

Vyvažování a regulace

Ventily NexusValve

Statické vyvažovací ventily NexusValve	352
Automatické vyvažovací ventily NexusValve	357
Regulátor diferenčního tlaku NexusValve	363

Termostatický cirkulační ventil

Termostatický cirkulační ventil NexusValve TW	367
---	-----

Vyvažování ventilů

Vyvažování ventilů	369
--------------------------	-----

Měření a snímání

Měřiče tepla a chladu

LogoPlus - elektronický kompaktní měřič tepla/chladu	372
HeatSonic - ultrazvukový kompaktní měřič	375
HeatSonic příslušenství	376
Modul pro montáž měřiče tepla	377
Příslušenství pro heatsonic	377
LogoSonic ultrazvukový kompaktní měřič tepla/chladu	380

Měření spotřeby vody - vodoměry

Bytový vodoměr Modularis ETK-EAX / ETW-EAX	382
Bytový vodoměr ETK-EAV / ETW-EAV	383
Bytový vodoměr ETK-EAK / ETW-EAK s pulzním výstupem	384
Připojovací prvky a příslušenství	385
Domovní vodoměr Modularis MTK-HWX / MTW-HWX	387

Předávání tepla

Plošné vytápění

SECOS automatový systém regulace	390
Rozdělovače topných okruhů	392
Systémový regulační box KOMPAKT/KOMFORT	400
Regulační box RTLH-DUO	403
Kombibox RTL-A pro regulaci podle teploty zpátečky	404
Regulační boxy příslušenství	404
RTL ventily	405

Připojovací adaptéry

Svěrná šroubení	407
VSH SUPER šroubení se svěracím kroužkem z mosazi	411

Adaptér pro ocelová potrubí	430
-----------------------------------	-----

Termostatické hlavice a ventily, radiátorové připojení

Termostatické hlavice	432
H-šroubení	434
Šroubení k tělesům VK	436
Samostatné šroubení	437
Speciální armatury k tělesům VK	441
Šroubení ke koupelnovým tělesům	443
Termostatické ventily	446
Designové připojovací příslušenství	452
Šroubení pro zpětné vedení	454
Vypouštěcí a odvzdušňovací radiátorové zátky	459
Vypouštěcí klapky	467

Systém krycích lišt

KOMFORT PLUS Univerzální klips	468
Krycí lišta	469
Systém krycích lišt - komponenty	470
Kobercové lišty	472
Kobercová lišta - komponenty	473
Příslušenství pro montáž lišt	475
Stoupačkové profily	476
Připojovací sada VK31 Eurokonus	478
Připojovací sada pro připojení do H šroubení SL-MULTI	479
Příslušenství k systému krycích lišt pro otopná tělesa	480

Designové kryty a rozety

Designové kryty pro ventily	483
-----------------------------------	-----

Základní ventily a armatury

Kulové kohouty

KFE kulový vypouštěcí kohout pro topení	486
KFE kulový vypouštěcí kohout pro pitnou vodu	488
KFE solární kulový vypouštěcí kohout	489
Servisní armatury pro expanzní nádoby - MAG	491

Kompenzátory délkové roztažnosti

Kompenzátory délkové roztažnosti	493
--	-----

Křížení k tělesům pro horizontální rozvody

Křížení k tělesům pro horizontální rozvody	494
--	-----

Příslušenství k topným systémům

Zpětné klapky	495
Stavební zátky	496
Nářadí	497

T-plus armatura pro vytváření odboček

T-plus	498
--------------	-----

Pitná voda - kvalita a bezpečnost

Flexofit S - tlumič tlakových rázů	504
Pojistné ventily pro zásobníky TV	504
Termostatický směšovací ventil	505
Flexvent Top Aqua	508
Redukční ventil Prescor PRV	509

Kotvicí technika

Univerzální objímky

Objímky BSH	514
Objímky BSM-S	515
Nástěnné objímky pro měděné trubky BMK - HK	516
Objímky s izolací pro chladicí systémy	517

Krycí růžice

Standard	519
Dvojitá krycí růžice	522

Flamco Falx

Flamco Falx	524
-------------------	-----

Expanzní nádoby



S. 12

Příslušenství pro expanzní nádoby



S. 33

Expanzní automaty



S. 39

Doplňování



S. 61

Expanzní systémy

1



Společnost Flamco vyrábí široký sortiment membránových expanzních nádob. Ocelové nádoby i membrány jsou nejvyšší kvality. Splňují všechny platné evropské standardy a nesou značku shody CE. Nádoby jsou k dispozici pro topné a chladicí systémy, a to ve velikostech od 2 litrů do 8 000 litrů. Při objednání lze zvolit i nádoby s přednastaveným tlakem.

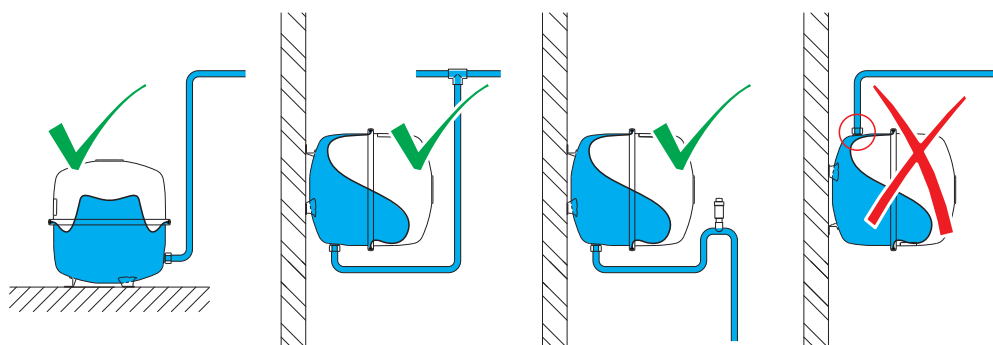
CONTRA-FLEX

Pro uzavřené systémy vytápění a chlazení.

Při zvýšení teploty v soustavě se zvětší objem vody v systému. Expanzní nádoba pojme zvětšený objem, aby tlak v systému zůstal na správné úrovni. Každá nádoba je vybavena pružnou membránou. Každá nádoba je ve výrobě testována.

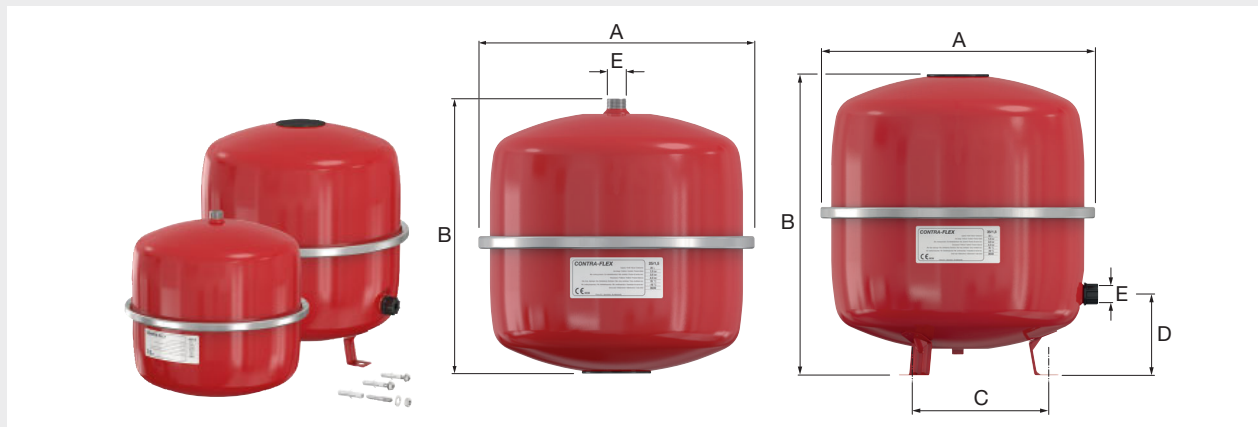
Výhody


- Dusíková náplň pro delší udržení přednastaveného tlaku.
- Svěrný kruh z pozinkované hlubokotažné oceli.
- Membrána: pružná SBR guma s rolovací funkcí.
- Vhodné pro směs vody a glykolu až do koncentrace 50 %.
- Červený (RAL 3002) epoxidový práškový nástřík.
- Maximální provozní tlak 3,0/6,0 bar.
- Min./max. teplota na membráně (EN 13831/8): -10 / 70 °C.
- Max. teplota na přívodu 120 °C
- V souladu se Směrnicí o tlakových zařízeních PED 2014/68/EU
- Každá nádoba je ve výrobě testována.



Contra-Flex 2 - 80

- Svěrný kruh z pozinkované hlubokotažné oceli.
- Maximální provozní tlak: 3,0 / 6,0 bar.
- Červený (RAL 3002) epoxidový práškový nástřik.
- Contra-Flex 35 - 80: s montážními nožičkami.

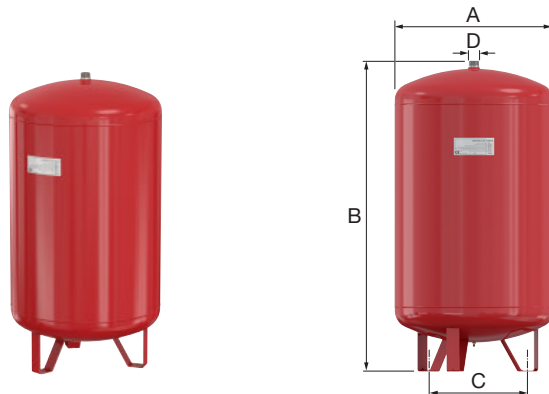



Typ	Objem [l]	Přednastavený tlak [bar]	Max. provozní tlak [bar]	Rozměry				Připojení (E)	Hmotnost [kg]		Objednací číslo
				A [mm]	B [mm]	Ø C [mm]	D [mm]				
Contra-Flex 2	2	1,5	3,0	216	144	-	-	G 3/4" M	1,5	120	13213
Contra-Flex 4	4	1,5	3,0	216	192	-	-	G 3/4" M	1,8	90	13413
Contra-Flex 8	8	1,5	3,0	245	277	-	-	R 3/4"	2,2	50	26073
Contra-Flex 8 bílá	8	1,5	3,0	245	277	-	-	R 3/4"	2,2	50	26063
Contra-Flex 12	12	1,5	3,0	286	309	-	-	R 3/4"	2,7	36	26133
Contra-Flex 12 bílá	12	1,5	3,0	286	309	-	-	R 3/4"	2,7	36	26153
Contra-Flex 18	18	1,5	3,0	328	323	-	-	R 3/4"	3,7	24	26173
Contra-Flex 18 bílá	18	1,5	3,0	328	323	-	-	R 3/4"	3,7	24	26163
Contra-Flex 25	25	1,5	3,0	358	356	-	-	R 3/4"	4,5	18	26243
Contra-Flex 25 bílá	25	1,5	3,0	358	356	-	-	R 3/4"	4,5	18	26233
Contra-Flex 35	35	1,5	3,0	396	435	263	118	R 3/4"	5,6	18	26343
Contra-Flex 35 bílá	35	1,5	3,0	396	435	263	118	R 3/4"	5,6	18	26333
Contra-Flex 50	50	1,5	6,0	437	493	263	134	R 3/4"	11,4	12	26493
Contra-Flex 50 bílá	50	1,5	6,0	437	493	263	134	R 3/4"	11,4	12	26483
Contra-Flex 80	80	1,5	6,0	519	534	360	140	R 1"	15,0	12	26793
Contra-Flex 80 bílá	80	1,5	6,0	519	534	360	140	R 1"	15,0	12	26783



Contra-Flex 100 - 1000

- Celosvařovaná konstrukce.
- Maximální provozní tlak: 6,0 bar.
- Červený (RAL 3002) epoxidový práškový nástřik.



Typ	Objem [l]	Přednastavený tlak [bar]	Rozměry			Připojení (D)	Hmotnost [kg]		Objednáací číslo
			A [mm]	B [mm]	Ø C [mm]				
Contra-Flex 100	100	1,5	484	774	360	R 1"	19,0	8	26103
Contra-Flex 100	100	2,5	484	774	360	R 1"	19,0	8	26105
Contra-Flex 150	150	1,5	484	1014	360	R 1"	23,6	8	16153
Contra-Flex 150	150	2,5	484	1014	360	R 1"	23,6	8	26155
Contra-Flex 200	200	1,5	484	1290	360	R 1"	27,5	8	26213
Contra-Flex 200	200	2,5	484	1290	360	R 1"	27,5	8	26215
Contra-Flex 250	250	1,5	600	1138	450	R 1"	39,9	6	16253
Contra-Flex 250	250	2,5	600	1138	450	R 1"	39,9	6	26225
Contra-Flex 300	300	1,5	600	1315	450	R 1"	43,9	6	26303
Contra-Flex 300	300	2,5	600	1315	450	R 1"	43,9	6	26305
Contra-Flex 400	400	1,5	790	1160	610	R 1"	57,1	1	26413
Contra-Flex 400	400	2,5	790	1160	610	R 1"	57,1	1	26415
Contra-Flex 500	500	1,5	790	1310	610	R 1"	62,9	1	26523
Contra-Flex 500	500	2,5	790	1310	610	R 1"	62,9	1	26525
Contra-Flex 600	600	1,5	790	1518	610	R 1"	69,7	1	17162
Contra-Flex 600	600	2,5	790	1518	610	R 1"	69,7	1	26625
Contra-Flex 800	800	1,5	790	1868	610	R 1"	87,5	1	17181
Contra-Flex 800	800	2,5	790	1868	610	R 1"	87,5	1	26825
Contra-Flex 1000	1000	1,5	790	2248	610	R 1"	100,9	1	17190
Contra-Flex 1000	1000	2,5	790	2248	610	R 1"	100,9	1	26925



FLEXCON PREMIUM

Membránové expanzní nádoby.

Expanzní nádoby Flexcon Premium vynikají dlouhou životností a to zejména díky membráně, vyrobené z termoplastického polyolefinu (TPO) 12 - 35 l, šetrné k životnímu prostředí. Díky použití tohoto materiálu je její uhlíková stopa o 50 % nižší než u běžné membrány. Membrána má mnohem menší propustnost, nižší hmotnost a větší flexibilitu. Každá nádoba je ve výrobě testována.

- Membrána vyrobená z termoplastického polyolefinu (TPO) 12 - 35 l.
- O 50 % nižší uhlíková stopa než u běžné membrány.
- Delší životnost, nižší nároky na údržbu, záruka 15 let.
- V nabídce provedení 3,0 nebo 6,0 bar o objemu 2–80 l.
- Dusíková náplň pro delší udržení přednastaveného tlaku.
- Provozní teplota systému: -10 °C až 70 °C (3,0 bar); -10 °C až 90 °C (6,0 bar).
- Vhodné pro směs vody a glykolu až do koncentrace 50 %.
- V souladu se směrnicí o tlakových zařízeních PED 2014/68/EU.

Flexcon Premium 8 - 35 / 3,0 bar

- Maximální provozní tlak: 3,0 bar.
- Provozní teplota systému: -10 °C až 70 °C.
- Červený (RAL 3002) epoxidový práškový nástřik (18 a 25 litrů také v bílé barvě).
- Flexcon Premium 35: s montážními nožičkami a připevňovacím setem.




Typ	Objem [l]	Přednastavený tlak [bar]	Rozměry				Membrána	Připojení (E)	Hmotnost [kg]		Objednáací číslo
			A [mm]	B [mm]	Ø C [mm]	D [mm]					
Flexcon Premium 8	8	0,5	245	277	-	-	Butyl	R 3/4"	2,2	77	16913
Flexcon Premium 12	12	1,0	286	309	-	-	TPO	R 3/4"	2,7	60	16915
Flexcon Premium 18	18	1,5	286	405	-	-	TPO	R 3/4"	3,4	48	16918
Flexcon Premium 18 bílá	18	1,0	286	405	-	-	TPO	R 3/4"	3,4	48	16920
Flexcon Premium 25	25	0,5	328	421	-	-	TPO	R 3/4"	4,3	25	16922
Flexcon Premium 25	25	1,5	328	421	-	-	TPO	R 3/4"	4,3	25	16924
Flexcon Premium 25 bílá	25	1,0	328	421	-	-	TPO	R 3/4"	4,3	25	16926
Flexcon Premium 35	35	1,5	396	435	263	118	TPO	R 3/4"	5,3	18	16930



Flexcon Premium 2 - 80 / 6,0 bar

- Maximální provozní tlak: 6,0 bar.
- Min./max. teplota na membráně: -10 / 90 °C.
- Červený (RAL 3002) epoxidový práškový nástřík.
- Flexcon Premium 35 - 80: s montážními nožičkami a připevňovacím setem.



Typ	Objem [l]	Přednastavený tlak [bar]	Rozměry				Membrána	Připojení (E)	Hmotnost [kg]		Objednáací číslo
			A [mm]	B [mm]	Ø C [mm]	D [mm]					
Flexcon Premium 2	2	2,5	216	144	-	-	Butyl	G 3/4" M	1,7	120	16938
Flexcon Premium 4	4	2,5	216	192	-	-	Butyl	G 3/4" M	2,1	90	16940
Flexcon Premium 8	8	2,5	245	277	-	-	Butyl	R 3/4"	3,2	50	16942
Flexcon Premium 12	12	2,5	286	309	-	-	TPO	R 3/4"	4,5	36	16945
Flexcon Premium 18	18	2,5	286	405	-	-	TPO	R 3/4"	4,7	48	16948
Flexcon Premium 25	25	2,5	328	421	-	-	TPO	R 3/4"	5,8	25	16952
Flexcon Premium 35	35	2,5	396	435	263	118	TPO	R 3/4"	8,1	18	16956
Flexcon Premium 50	50	2,5	437	493	263	134	Butyl	R 3/4"	11,4	12	16960
Flexcon Premium 80	80	2,5	519	534	360	140	Butyl	R 1"	15,0	12	16964



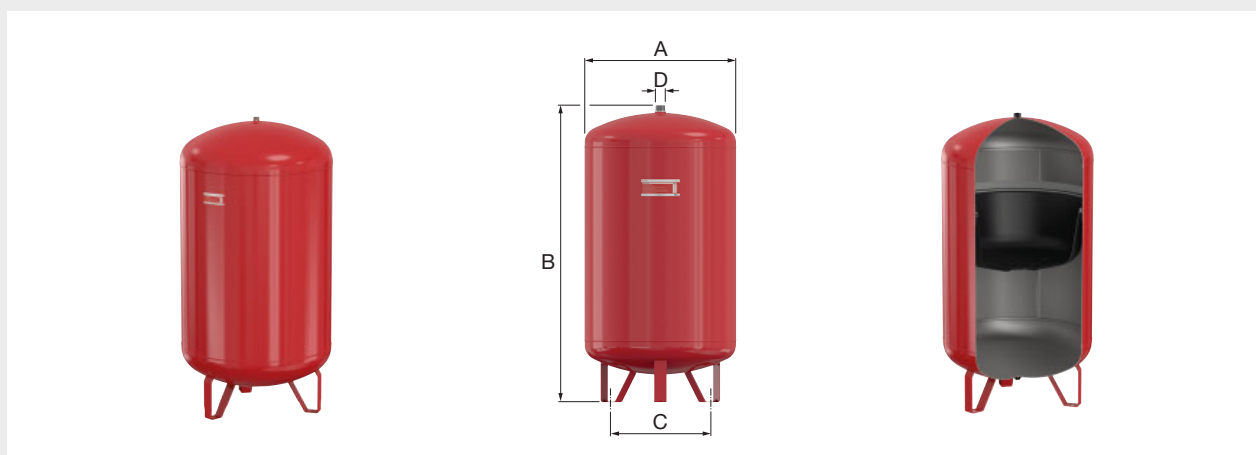
FLEXCON TOP


Prémiové expanzní nádoby Flexcon Top

- Membrána: butylkaučuková guma s rolovací funkcí.
- Vhodné pro směs vody a glykolu až do koncentrace 50 %.
- Nádoba v souladu s normou EN13831.
- Max. provozní tlak 6,0/10,0 bar.
- Min./ max. teplota na membráně: -10 / 90 °C.
- V souladu se Směrnicí o tlakových zařízeních 2014/68/EU.
- Prodloužená záruka 7 let.

Flexcon Top 110 - 1000

- Celosvařovaná konstrukce.
- Maximální provozní tlak: 10,0 bar.
- Červený (RAL 3002) epoxidový práškový nástřik.
- Flexcon Top 110 - 300: včetně sady pro uchycení.



Typ	Objem [l]	Přednastavený tlak [bar]	Rozměry			Syst. příp. (D)	Hmotnost [kg]		Objednací číslo
			A [mm]	B [mm]	Ø C [mm]				
Flexcon Top 110	110	1,5	484	784	360	R 1"	27,3	8	16103
Flexcon Top 110	110	3,0	484	784	360	R 1"	27,3	8	16106
Flexcon Top 140	140	1,5	484	950	360	R 1"	31,6	8	16133
Flexcon Top 140	140	3,0	484	950	360	R 1"	31,6	8	16136
Flexcon Top 200	200	1,5	600	960	450	R 1"	35,4	8	16193
Flexcon Top 200	200	3,0	600	960	450	R 1"	35,4	8	16196
Flexcon Top 300	300	1,5	600	1330	450	R 1"	57,1	6	16293
Flexcon Top 300	300	3,0	600	1330	450	R 1"	57,1	6	16296
Flexcon Top 425	425	1,5	790	1180	610	R 1"	84,9	1	16413
Flexcon Top 425	425	3,0	790	1180	610	R 1"	84,9	1	16416
Flexcon Top 600	600	1,5	790	1540	610	R 1"	105,8	1	16593
Flexcon Top 600	600	3,0	790	1540	610	R 1"	105,8	1	16596
Flexcon Top 800	800	1,5	790	1888	610	R 1"	133,7	1	16793
Flexcon Top 800	800	3,0	790	1888	610	R 1"	133,7	1	16796
Flexcon Top 1000	1000	1,5	790	2268	610	R 1"	155,1	1	16893
Flexcon Top 1000	1000	3,0	790	2268	610	R 1"	155,1	1	16896



FLEXCON SOLAR


Tlakové expanzní nádoby speciálně navrženy pro solární systémy.

- Membrána: pružná butylkaučuková guma s rolovací funkcí.
- Vhodné pro směs vody a glykolu až do koncentrace 50 %.
- Nádoba v souladu s normou EN13831/8.
- Vhodné pro systémy s maximální teplotou 120 °C.
- Max. teplota na membráně: 110 °C.
- V souladu se Směrnicí o tlakových zařízeních 2014/68/EU.

Flexcon Solar 8 - 80

- Svěrný kruh z pozinkované hlubokotažné oceli
- Maximální provozní tlak: 8,0 bar.
- Bílý (RAL 9010) epoxidový práškový nástřik.
- Flexcon Solar 35 - 80: S montážními nožičkami a přípojovacím setem.

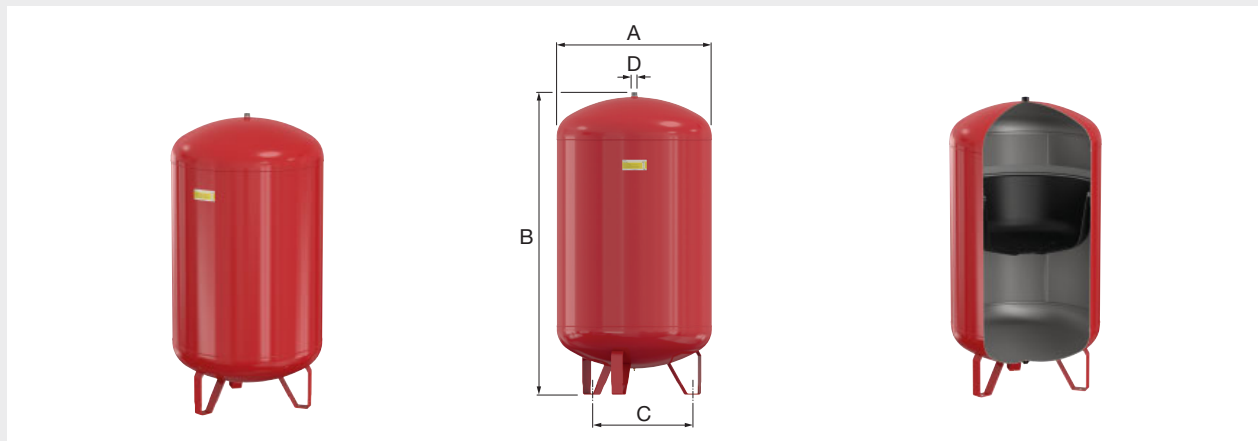


Typ	Objem [l]	Přednastavený tlak [bar]	Rozměry				Připojení (E)	Hmotnost [kg]		Objednávací číslo
			A [mm]	B [mm]	Ø C [mm]	D [mm]				
Flexcon Solar 8	8	2,5	245	277	-	-	R 3/4"	3,2	50	16060
Flexcon Solar 12	12	2,5	286	309	-	-	R 3/4"	4,5	36	16061
Flexcon Solar 18	18	2,5	328	323	-	-	R 3/4"	5,7	24	16062
Flexcon Solar 25	25	2,5	358	356	-	-	R 3/4"	7,3	18	16063
Flexcon Solar 35	35	2,5	396	435	263	118	R 3/4"	8,1	18	16064
Flexcon Solar 50	50	2,5	437	493	263	134	R 3/4"	11,4	12	16065
Flexcon Solar 80	80	2,5	519	534	360	140	R 1"	15,0	12	16066



Flexcon Solar 110 - 1000

- Celosvařovaná konstrukce.
- Maximální provozní tlak: 10,0 bar.
- Červený (RAL 3002) epoxidový práškový nástřik.
- Flexcon Solar 110 - 300: včetně sady pro uchycení.



Typ	Objem [l]	Přednastavený tlak [bar]	Rozměry			Připojení (D)	Hmotnost [kg]		Objednávací číslo
			A [mm]	B [mm]	Ø C [mm]				
Flexcon Solar 110	110	3,0	484	784	360	R 1"	27,3	8	16067
Flexcon Solar 140	140	3,0	484	950	360	R 1"	31,6	8	16068
Flexcon Solar 200	200	3,0	600	960	450	R 1"	35,4	8	16069
Flexcon Solar 300	300	3,0	600	1330	450	R 1"	57,1	6	16070
Flexcon Solar 425	425	3,0	790	1180	610	R 1"	84,9	1	16071
Flexcon Solar 600	600	3,0	790	1540	610	R 1"	105,8	1	16072
Flexcon Solar 800	800	3,0	790	1888	610	R 1"	133,7	1	16073
Flexcon Solar 1000	1000	3,0	790	2268	610	R 1"	155,1	1	16074



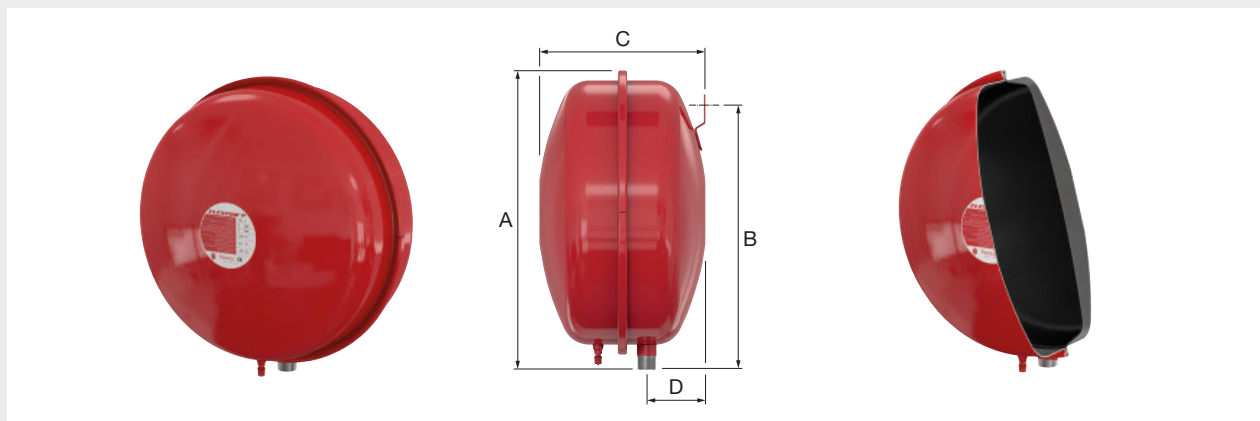
FLEXCON P


Oválný tvar expanzní nádoby se sníženou hloubkou a okem pro uchycení. Pro uzavřené vytápěcí a chladicí instalace.

- Díky této konstrukci nezůstává v nádobě žádná zbytková voda.
- Membrána: butylkaučuková guma s rolovací funkcí
- Vhodné pro směs vody a glykolu až do koncentrace 50 %.
- Nádoba v souladu s normou EN13831.
- Vhodné pro systémy s maximální teplotou 120 °C.
- Max. teplota na membráně: 90 °C.
- V souladu se Směrnicí o tlakových zařízeních 2014/68/EU.

Flexcon P 18 - 50

- Hlubokotažené vysoce kvalitní ocelové nádoby s pozinkovaným ocelovým kruhem.
- Maximální provozní tlak: 3,0 bar.
- Červený (RAL 3002) epoxidový práškový nástřik.



Typ	Objem [l]	Přednastavený tlak [bar]	Rozměry				Připojení	Membrána	Hmotnost [kg]		Objednávací číslo
			A [mm]	B [mm]	C [mm]	D [mm]					
Flexcon P 18	18	1,0	387	365	226	80	G 3/4" M	Butyl	5,7	30	13316
Flexcon P 25	25	1,0	435	415	256	90	G 3/4" M	Butyl	7,7	20	13326
Flexcon P 35	35	1,0	435	450	333	110	G 3/4" M	Butyl	8,9	20	13336
Flexcon P 50	50	1,5	515	505	344	125	G 3/4" M	Butyl	11,8	12	13357



FLEXCON M

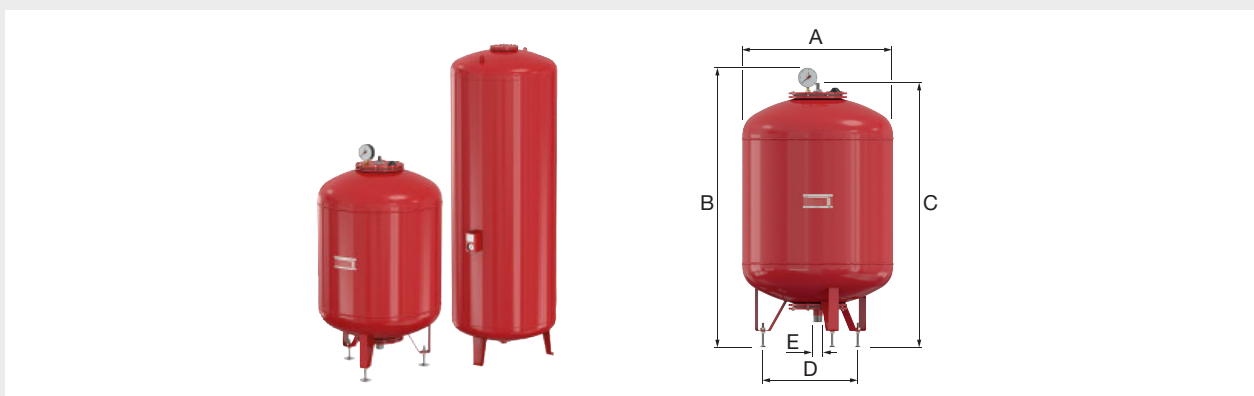
Nádoba s vyměnitelným vakem pro uzavřené systémy vytápění a chlazení (dle normy EN12828).

Značných výhod lze dosáhnout zejména při použití v systémech, kde se vyskytují velké tlakové odchylky mezi statickým tlakem a otevíracím tlakem pojistného ventilu.


- Výměnný vak.
- Vhodné k přidání nemrznoucí směsi na bázi glykolu s maximální koncentrací 50 %.
- Vhodné pro systémy s maximální teplotou 120 °C.
- Max. teplota na vaku: 70 °C.
- V souladu se Směrnicí o tlakových zařízeních 2014/68/EU.
- Červený (RAL 3002) epoxidový práškový nástřik.

Flexcon M

- Maximální provozní tlak: 6,0/10,0 bar (ostatní provozní tlaky jsou na vyžádání).
 - Standardní přednastavený tlak: 3,0; 4,0 nebo 6,0 bar (ostatní přednastavené tlaky jsou na vyžádání).
 - Nádoba: 100 - 1000 litrů: v souladu s normou EN13831 / 1200 - 8000 litrů: v souladu s AD2000.
 - Dodáváno s manometrem a vysokými stavitelnými nožičkami (s výjimkou nádrží o velikosti 1200 - 2000 litrů).
 - S revizním krytem.
 - Od 1200 litrů: může být Flexcon M vybaven plovákovým odvzdušňovačem (Flexvent Super).
- Vak:
Nádoba 100 - 1000 l: EPDM.
Nádoba 1200 - 8000 l: butylkaučuk.



Typ	Objem [l]	Přednastavený tlak [bar]	Max. provozní tlak [bar]	Rozměry				Připojení (E)	Hmotnost [kg]		Objednací číslo
				A [mm]	B [mm]	C [mm]	Ø D [mm]				
Flexcon M 100	100	3,0	6,0	484	958	928	360	G 1 1/4" M	23	1	22000
Flexcon M 100	100	6,0	10,0	484	958	928	360	G 1 1/4" M	33	1	22010
Flexcon M 200	200	3,0	6,0	484	1500	1470	360	G 1 1/4" M	30	1	22001
Flexcon M 200	200	6,0	10,0	600	1132	1106	360	G 1 1/4" M	46	1	22011
Flexcon M 300	300	3,0	6,0	600	1505	1475	450	G 1 1/4" M	41	1	22002
Flexcon M 300	300	6,0	10,0	600	1505	1475	450	G 1 1/4" M	60	1	22012
Flexcon M 400	400	3,0	6,0	790	1348	1318	610	G 1 1/4" M	55	1	22003
Flexcon M 400	400	6,0	10,0	790	1348	1318	610	G 1 1/4" M	84	1	22013
Flexcon M 500	500	3,0	6,0	790	1498	1468	610	G 1 1/4" M	61	1	22004
Flexcon M 600	600	3,0	6,0	790	1708	1678	610	G 1 1/4" M	68	1	22005
Flexcon M 600	600	6,0	10,0	790	1708	1678	610	G 1 1/4" M	106	1	22014
Flexcon M 800	800	3,0	6,0	790	2055	2025	610	G 1 1/4" M	93	1	22006
Flexcon M 800	800	6,0	10,0	790	2055	2025	610	G 1 1/4" M	145	1	22015
Flexcon M 1000	1000	3,0	6,0	790	2404	2374	610	G 1 1/4" M	105	1	22007
Flexcon M 1000	1000	6,0	10,0	790	2404	2374	610	G 1 1/4" M	167	1	22016
Flexcon M 1200	1200	4,0	6,0	1000	-	1940	850	Rp 1 1/2" *	285	1	22108
Flexcon M 1200	1200	6,0	10,0	1000	-	1940	850	Rp 1 1/2" *	410	1	22148
Flexcon M 1600	1600	4,0	6,0	1000	-	2440	850	Rp 1 1/2" *	340	1	22109
Flexcon M 1600	1600	6,0	10,0	1000	-	2440	850	Rp 1 1/2" *	485	1	22149

Typ	Objem [l]	Přednastavený tlak [bar]	Max. provozní tlak [bar]	Rozměry				Připojení (E)	Hmotnost [kg]		Objednací číslo
				A [mm]	B [mm]	C [mm]	Ø D [mm]				
Flexcon M 2000	2000	4,0	6,0	1200	-	2180	1050	Rp 2" *	425	1	22110
Flexcon M 2000	2000	6,0	10,0	1200	-	2180	1050	Rp 2" *	600	1	22150
Flexcon M 2800	2800	4,0	6,0	1200	-	2780	1050	Rp 2 1/2" *	510	1	22118
Flexcon M 2800	2800	6,0	10,0	1200	-	2780	1050	Rp 2 1/2" *	725	1	22158
Flexcon M 3500	3500	4,0	6,0	1200	-	3580	1050	Rp 2 1/2" *	620	1	22111
Flexcon M 3500	3500	6,0	10,0	1200	-	3580	1050	Rp 2 1/2" *	900	1	22151
Flexcon M 5200	5200	6,0	10,0	1500	-	3600	1142	Rp 2 1/2" *	1330	1	22152
Flexcon M 6700	6700	6,0	10,0	1500	-	4480	1142	DN 100 **	1690	1	22153
Flexcon M 8000	8000	6,0	10,0	1500	-	5090	1142	DN 100 **	2140	1	22154

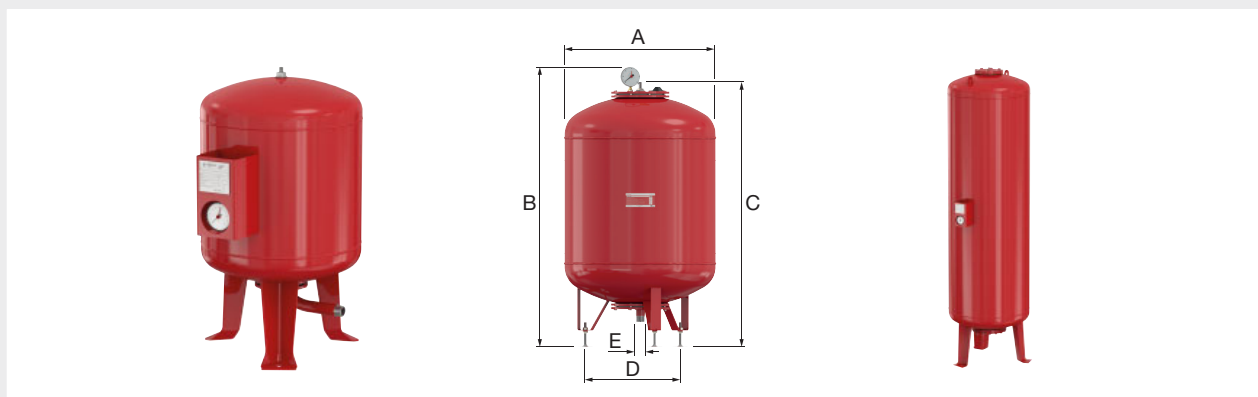
* K dispozici je adaptér s přírubovou spojkou PN 16 (viz Flexcon M-K).


** Příruby dle EN 1092-1 PN16.



Flexcon M - 16,0 bar

- Maximální provozní tlak: 16,0 bar.
- Nádoba v souladu s AD2000.
- Dodáváno s manometrem a s revizním krytem.
- Vybaven vysokými nastavitelnými nožičkami.
- Volitelně může být Flexcon M vybaven plovákovým odvzdušňovačem (Flexvent Super).



Typ	Objem [l]	Rozměry		Připojení (E)	Hmotnost [kg]		Objednací číslo
		Ø [mm]	Výška [mm]				
Flexcon M 80	80	450	770	R 1"	40	1	22201
Flexcon M 120	120	450	1280	R 1 1/2"	65	1	22202
Flexcon M 400	400	750	1335	Rp 1 1/4"	220	1	22205
Flexcon M 600	600	750	1755	Rp 1 1/4"	270	1	22206
Flexcon M 800	800	750	2155	Rp 1 1/4"	310	1	22207
Flexcon M 1000	1000	750	2710	Rp 1 1/2"	370	1	22208
Flexcon M 1200	1200	1000	1940	Rp 1 1/2"	519	1	22209
Flexcon M 1600	1600	1000	2440	Rp 1 1/2"	653	1	22210
Flexcon M 2000	2000	1200	2180	Rp 2"	784	1	22211
Flexcon M 2800	2800	1200	2780	Rp 2 1/2"	964	1	22212



CUBEX R

Pro uzavřené systémy vytápění a chlazení (studenou vodou).


Při zvýšení teploty v soustavě se zvětší objem vody v systému. Expanzní nádoba pojme zvětšený objem, aby tlak v systému zůstal na správné úrovni. Každá nádoba je vybavena pružnou membránou. Každá nádoba je ve výrobě testována.

- Dusíková náplň pro delší udržení přednastaveného tlaku.
- Membrána: butylkaučuková guma s rolovací funkcí.
- Vhodné pro směs vody a glykolu až do koncentrace 50 %.
- Červený (RAL 3002) epoxidový práškový nástřik.
- Maximální provozní tlak: 3,0 bar.
- Max. teplota na membráně (DIN4807/3): 70 °C.
- Max. teplota v (topném) okruhu: 120 °C.
- V souladu se Směrnicí o tlakových zařízeních 97/23/ES.

Cubex R 12 - 18

- Svěrný kruh z pozinkované hlubokotažné oceli.



Typ	Objem [l]	Přednastavený tlak [bar]	Rozměry		Připojení	Hmotnost [kg]		Objednací číslo
			Ø [mm]	Výška [mm]				
Cubex R 12	12	0,5	387	133	G 3/4" M	5,1	48	13212
Cubex R 14	14	0,5	387	153	G 3/4" M	5,3	48	13214
Cubex R 18	18	0,5	387	183	G 3/4" M	6,4	48	13218



FLEXCON PŘEDŘADNÉ VYCHLAZOVACÍ NÁDOBY

K ochraně expanzních nádob Flexcon před příliš vysokými teplotami primární vody v topných systémech.


Nádoby se instalují před expanzní nádobu do zpětného potrubí soustavy. Přípojka k systému je v horní části nádoby, zatímco expanzní nádoba je připojena ve spodní části.

- Vhodné pro směs vody a glykolu až do koncentrace 50 %.
- Červený (RAL 3002) epoxidový práškový nástřik.
- V souladu se Směrnicí o tlakových zařízeních 2014/68/EU.

Flexcon VSV 6 bar



- Maximální provozní tlak: 6,0 bar.
- Maximální pracovní teplota: 110 °C.

Typ	Objem [l]	Rozměry		Připojení		Hmotnost [kg]		Objednací číslo
		Ø [mm]	Výška [mm]	Nádoba	Systém			
Flexcon VSV 100	100	484	794	Rp 1 1/2"	Rp 1 1/2"	26,5	1	23386
Flexcon VSV 200	200	484	1304	Rp 1 1/2"	Rp 1 1/2"	28,8	1	23380
Flexcon VSV 350	350	484	2124	Rp 1 1/2"	Rp 1 1/2"	55,0	1	23381
Flexcon VSV 500	500	600	2025	Rp 2"	Rp 2"	64,0	1	23382
Flexcon VSV 750	750	790	1904	Rp 2"	Rp 2"	96,0	1	23383
Flexcon VSV 1000	1000	790	2255	Rp 2"	Rp 2"	114,0	1	23384

Flexcon VSV 10 bar




- Maximální provozní tlak: 10,0 bar.
- Maximální pracovní teplota: 110 °C.

Typ	Objem [l]	Rozměry		Připojení		Hmotnost [kg]		Objednací číslo
		Ø [mm]	Výška [mm]	Nádoba	Systém			
Flexcon VSV 100	100	484	794	Rp 1 1/2"	Rp 1 1/2"	31	1	23306
Flexcon VSV 200	200	484	1304	Rp 1 1/2"	Rp 1 1/2"	51	1	23300
Flexcon VSV 350	350	484	2124	Rp 1 1/2"	Rp 1 1/2"	80	1	23301
Flexcon VSV 500	500	600	2025	Rp 2"	Rp 2"	96	1	23302
Flexcon VSV 750	750	790	1904	Rp 2"	Rp 2"	142	1	23303
Flexcon VSV 1000	1000	790	2255	Rp 2"	Rp 2"	172	1	23304

Flexcon V-B 10 bar



- Maximální provozní tlak: 10,0 bar.
- Max. teplota přívodu (v nádrži): 160 °C.

Typ	Objem [l]	Rozměry		Připojení		Hmotnost [kg]		Objednací číslo
		Ø [mm]	Výška [mm]	Nádoba	Systém			
V-B 50	50	450	640	G 1 1/4" F	R 1 1/4"	62	1	22730
V-B 180	180	550	1235	G 1 1/4" F	R 1 1/4"	133	1	22731
V-B 300	300	550	1735	G 1 1/4" F	R 1 1/4"	182	1	22729
V-B 400	400	750	1470	G 1 1/4" F	R 1 1/4"	255	1	22732
V-B 600	600	750	1860	G 1 1/4" F	R 1 1/4"	293	1	22733
V-B 800	800	750	2250	G 1 1/4" F	R 1 1/4"	344	1	22734
V-B 1000	1000	750	2750	G 1 1/2" F	R 1 1/2"	409	1	22735
V-B 1200	1200	1000	2200	G 1 1/2" F	R 1 1/2"	520	1	22736
V-B 1600	1600	1000	2700	G 1 1/2" F	R 1 1/2"	605	1	22737
V-B 2000	2000	1200	2435	G 2" F	R 2"	675	1	22738

AIRFIX A

Malé expanzní nádoby pro systémy s pitnou vodou (zvláště vhodné pro instalace s vodou bohatou na kyslík).

- Dusíková náplň pro delší udržení přednastaveného tlaku.
- Maximální pracovní tlak: 6,0 bar.
- Min. / max. pracovní teplota (membrána): 1 / 70 °C.
- Barva: RAL 9010.

Airfix A 2 - 4



- Maximální provozní tlak: 6,0 bar.

Typ	Přednastavený tlak [bar]	Rozměry		Připojení	Hmotnost [kg]		Objednací číslo
		Ø [mm]	Výška [mm]				
Airfix A 2	4	216	144	G 3/4" AG	1,7	120	24001
Airfix A 4	4	216	194	G 3/4" AG	2,1	90	24101

Airfix A 8 - 80

- Speciální průtočná konstrukce potlačuje vznik bakterií tak, že umožňuje médiu plynule proudit přes expanzní nádobu. Airfix A jsou pro tento účel vybaveny syntetickým rozdělovačem proudění, který lze snadno instalovat do standardního T-kusu.
- Schváleno dle DVGW, WRAS, ACS.
- Airfix A 35 - 80: Se závěsným okem. Připojení ze spodní strany nádoby.



Typ	Přednastavený tlak [bar]	Max. prov. tlak [bar]	Rozměry		Připojení	Hmotnost [kg]		Objednací číslo
			Ø [mm]	Výška [mm]				
Airfix A 8	4	10	245	301	R 3/4"	3,2	50	24259
Airfix A 12	4	10	286	334	R 3/4"	4,3	36	24349
Airfix A 18	4	10	328	325	R 3/4"	4,9	24	24459
Airfix A 25	4	10	358	378	R 3/4"	6,6	18	24559
Airfix A 35	4	8	396	437	R 3/4"	8,1	18	24659
Airfix A 50	4	8	437	473	R 3/4"	11,2	12	24749
Airfix A 80	4	8	519	540	R 3/4"	15,0	12	24809



AIRFIX D

Pro použití v malých systémech s pitnou vodou.


Speciální průtočná konstrukce potlačuje vznik nežádoucích bakterií tak, že umožňuje médium plynule proudit přes expanzní nádobu. Airfix D jsou pro tento účel vybaveny syntetickým rozdělovačem proudění a mosazným T-kusem zajišťujícím průtok vody přes nádobu.

- Dusíková náplň pro delší udržení přednastaveného tlaku.
- Membrána: Pružná butylkaučuková guma s rolovací funkcí.
- Max. provozní tlak: 8,0/10,0 bar.
- Min. / max. teplota na membráně (EN 13831/8) 1 / 70 °C.
- Max. teplota na přívodu 120 °C.
- V souladu se Směrnicí o tlakových zařízeních 2014/68/EU.
- Vnitřně ošetřeno antibakteriálním nátěrem.

Airfix D 8 - 35

- Airfix D 35: s okem pro zavěšení, připojení ze spodní strany nádoby.



Typ	Přednastavený tlak [bar]	Max. prov. tlak [bar]	Rozměry		Připojení	Hmotnost [kg]		Objednávací číslo
			Ø [mm]	Výška [mm]				
Airfix D 8	4	10	245	301	R 3/4"	3,2	50	14259
Airfix D 12	4	10	286	334	R 3/4"	4,3	36	14349
Airfix D 18	4	10	328	325	R 3/4"	4,9	24	14459
Airfix D 25	4	10	358	378	R 3/4"	6,6	18	14559
Airfix D 35	4	8	396	437	R 3/4"	8,1	18	14659



AIRFIX P

Expanzní nádoby s vakem pro systémy s pitnou vodou

- Dusíková náplň pro delší udržení přednastaveného tlaku.
- Přednastavený tlak plynu: 3,5 bar.

Airfix P 2 - 300

Expanzní nádoby na pitnou vodu k použití v domácích a komerčních systémech.

- Schváleno dle WRAS, WRC a ACS.
- Barva: šedá (RAL 9006).
- Max. provozní tlak: 10,0 bar.
- Max. provozní teplota: 100 °C.




Typ	Objem [l]	Přednastavený tlak [bar]	Rozměry		Připojení	Membrána	Hmotnost [kg]		Objednáací číslo
			Ø [mm]	H [mm]					
Airfix P 2	2	3,5	120	235	G 1/2" M	Butyl	4,6	336	24850
Airfix P 3	3	3,5	170	240	G 3/4" M	Butyl	1,5	168	24851
Airfix P 5	5	3,5	170	275	G 3/4" M	Butyl	1,7	144	24852
Airfix P 8	8	3,5	220	305	G 3/4" M	Butyl	2,2	90	24853
Airfix P 12	12	3,5	260	310	G 3/4" M	Butyl	2,9	72	24854
Airfix P 16	16	3,5	260	345	G 3/4" M	EPDM	3,4	60	24855
Airfix P 18	18	3,5	260	375	G 3/4" M	EPDM	3,5	60	24856
Airfix P 24	24	3,5	260	485	G 3/4" M	EPDM	4,3	56	24857
Airfix P 35	35	3,5	380	470	G 1" M	EPDM	8,0	24	24858
Airfix P 50	50	3,5	380	720	G 1" M	EPDM	9,9	15	24859
Airfix P 60	60	3,5	380	830	G 1" M	EPDM	12,1	15	24860
Airfix P 80	80	3,5	460	760	G 1" M	EPDM	14,0	10	24861
Airfix P 100	100	3,5	460	880	G 1" M	EPDM	16,0	10	24862
Airfix P 150	150	3,5	510	1030	G 1" M	EPDM	25,5	8	24863
Airfix P 200	200	3,5	590	1070	G 1 1/4" M	EPDM	37,5	8	24864
Airfix P 300	300	3,5	650	1250	G 1 1/4" M	EPDM	50,5	3	24865



Airfix P 400 - 5000

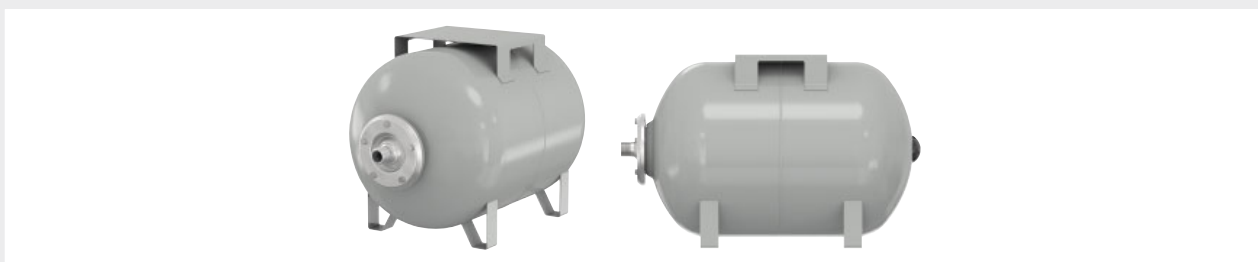
- Max. provozní tlak: 10,0 bar.
- Airfix P 750 - 5000 včetně nožiček pro upevnění.
- Membrána z EPDM (400 - 1000) nebo butylkaučuku (1500 - 5000), nádoba z oceli RSt37.2/C22 (DIN).
- Epoxidový nástřík, barva bílá (RAL 9010).



Typ	Objem [l]	Přednastavený tlak [bar]	Rozměry		Připojení	Membrána	Hmotnost [kg]		Objednací číslo
			Ø [mm]	Výška [mm]					
Airfix P 400	400	3,5	790	1287	G 1 1/4" M	EPDM	84	3	24933
Airfix P 600	600	3,5	790	1647	G 1 1/4" M	EPDM	106	1	24934
Airfix P 800	800	3,5	790	1994	G 1 1/4" M	EPDM	145	1	24935
Airfix P 1000	1000	3,5	790	2345	G 1 1/4" M	EPDM	167	1	24936
Airfix P 1500	1500	3,5	1000	2510	Rp 2 1/2"	Butyl	423	1	24869
Airfix P 2000	2000	3,5	1100	2745	Rp 2 1/2"	Butyl	483	1	24870
Airfix P 2500	2500	3,5	1200	3295	Rp 2 1/2"	Butyl	537	1	24871
Airfix P 3000	3000	3,5	1200	3425	Rp 2 1/2"	Butyl	766	1	24872
Airfix P 5000	5000	3,5	1500	3615	Rp 2 1/2"	Butyl	1620	1	24873


Airfix P-H horizontální

- Barva šedá (RAL 9006).



Typ	Objem [l]	Přednastavený tlak [bar]	Rozměry			Připojení	Membrána	Hmotnost [kg]		Objednací číslo
			Ø [mm]	Délka [mm]	Výška [mm]					
Airfix P 24-H	24	3,5	260	485	280	G 3/4" M	EPDM	4,7	56	24880
Airfix P 50-H	50	3,5	380	595	408	G 1" M	EPDM	8,1	20	24890
Airfix P 60-H	60	3,5	380	720	408	G 1" M	EPDM	10,4	15	24881
Airfix P 80-H	80	3,5	460	660	485	G 1" M	EPDM	12,3	12	24882
Airfix P 100-H	100	3,5	460	780	485	G 1" M	EPDM	14,0	12	24883
Airfix P 150-H	150	3,5	510	950	545	G 1" M	EPDM	23,5	6	24884
Airfix P 200-H	200	3,5	590	940	635	G 1 1/4" M	EPDM	34,2	6	24885
Airfix P 300-H	300	3,5	650	1150	700	G 1 1/4" M	EPDM	44,0	6	24886



AIRFIX D-E

Vysoce kvalitní nádoby pro systémy s pitnou vodou.

Speciální průtočná konstrukce potlačuje vznik nežádoucích bakterií. Složení vaku bylo pro tuto řadu vytvořeno tak, že nedochází k žádným změnám vůně, barvy ani chuti pitné vody. Připojovací příruba Airfix je z vnitřní strany opatřena speciálním nátěrem bránícím oxidaci materiálů.

- **Schváleno dle DVGW a WRAS.**
- Vyměnitelný vak z butylové pryže (DIN4807/5).
- Min./ max. provozní teplota: 1 / 70 °C.
- V souladu se Směrnicí o tlakových zařízeních 2014/68/EU.
Číslo jakosti materiálu: S235JR EN/ISO: P245N.

Airfix D-E - 10,0 bar

- Maximální provozní tlak: 10,0 bar.
- Přednastavený tlak: 6,0 bar.
- Nádoby: 100 - 1000 litrů: v souladu s normou EN13831 a nádoby 1600 - 3000 litrů: v souladu s AD2000.
- Airfix D-E 100 - 1000: se dodávají včetně manometru s průhledítkem, výškově nastavitelnými nožkami a s průtočnou armaturou se závitovým připojením.
- Airfix D-E 1600 - 3000: se dodávají včetně manometru s průhledítkem, elektronickým čidlem protřetí membrány a s průtočnou armaturou se závitovým připojením.



Typ	Objem [l]	Rozměry		Připojení (2x)	Příruby * (2x)	Hmotnost [kg]		Objednávací číslo
		Ø [mm]	Výška [mm]					
Airfix D-E 100	100	484	897	G 1 1/2" M	-	38	1	14750
Airfix D-E 200	200	600	1075	G 1 1/2" M	-	51	1	14751
Airfix D-E 300	300	600	1444	G 1 1/2" M	-	65	1	14752
Airfix D-E 400	400	790	1287	G 2" M	-	89	1	14753
Airfix D-E 600	600	790	1647	G 2" M	-	110	1	14754
Airfix D-E 800	800	790	1994	G 2" M	-	148	1	14755
Airfix D-E 1000	1000	790	2345	G 2" M	-	170	1	14756
Airfix D-E 1600	1600	1000	2663	-	DN 80	550	1	14916
Airfix D-E 2000	2000	1200	2412	-	DN 80	620	1	14920
Airfix D-E 3000	3000	1200	3312	-	DN 80	805	1	14930


* V souladu s EN1092-1 PN16.



Airfix D-E - 16,0 bar

- Maximální provozní tlak: 16,0 bar.
- Nádoba v souladu s AD2000.



Typ	Objem [l]	Rozměry		Příruby* (2x)	Hmotnost [kg]		Objednáací číslo
		Ø [mm]	Výška [mm]				
Airfix D-E 50	50	450	839	DN 40	70	1	14701
Airfix D-E 80	80	450	1019	DN 40	80	1	14801
Airfix D-E 120	120	450	1274	DN 40	95	1	14813
Airfix D-E 180	180	550	1238	DN 40	135	1	14819
Airfix D-E 240	240	550	1498	DN 40	160	1	14825
Airfix D-E 300	300	550	1838	DN 40	190	1	14831
Airfix D-E 600	600	750	1843	DN 50	300	1	14861
Airfix D-E 800	800	750	2233	DN 50	350	1	14881
Airfix D-E 1000	1000	750	2733	DN 50	415	1	14911
Airfix D-E 1600	1600	1000	2682	DN 80	610	1	14917
Airfix D-E 2000	2000	1200	2425	DN 80	680	1	14921
Airfix D-E 3000	3000	1200	3335	DN 80	890	1	14931

* V souladu s EN1092-1 PN16.



AIRFIX D-E-B

Vysoce kvalitní nádoby pro systémy s pitnou vodou.

Složení vaku bylo pro tuto řadu vytvořeno tak, že nedochází k žádným změnám vůně, barvy ani chuti pitné vody. Připojovací příruba Airfix je z vnitřní strany opatřena speciálním nátěrem bránícím oxidaci materiálu.

- Schváleno dle WRAS a ACS.
- Vyměnitelný vak z butylové pryže (DIN4807/5).
- Se závitovým připojením bez průtočné funkce.
- Min./ max. provozní teplota: 1 / 70 °C.
- Číslo jakosti materiálu: S235JR EN/ISO: P245N.

Airfix D-E-B 10,0 bar



- Maximální provozní tlak: 10,0 bar.
- Přednastavený tlak: 6,0 bar

Typ	Objem [l]	Rozměry		Připojení	Hmotnost [kg]		Objednávací číslo
		Ø [mm]	Výška [mm]				
Airfix D-E-B 1600	1600	1000	2680	Rp 2 1/2"	529	1	14918
Airfix D-E-B 2000	2000	1200	2400	Rp 2 1/2"	593	1	14922
Airfix D-E-B 3000	3000	1200	3300	Rp 2 1/2"	782	1	14932

*16,0; 25,0 a 40,0 barů k dispozici na vyžádání.

Airfix D-E-B - 16,0 bar




- Maximální provozní tlak: 16,0 bar.


Typ	Objem [l]	Rozměry		Připojení	Hmotnost [kg]		Objednávací číslo
		Ø [mm]	Výška [mm]				
Airfix D-E-B 50	50	450	830	Rp 1 1/2"	58	1	14703
Airfix D-E-B 80	80	450	1010	Rp 1 1/2"	69	1	14803
Airfix D-E-B 120	120	450	1265	Rp 1 1/2"	83	1	14815
Airfix D-E-B 180	180	550	1255	Rp 1 1/2"	124	1	14821
Airfix D-E-B 240	240	550	1515	Rp 1 1/2"	147	1	14827
Airfix D-E-B 300	300	550	1855	Rp 1 1/2"	178	1	14833
Airfix D-E-B 600	600	750	1840	Rp 2"	282	1	14863
Airfix D-E-B 800	800	750	2230	Rp 2"	333	1	14883
Airfix D-E-B 1000	1000	750	2730	Rp 2"	398	1	14913
Airfix D-E-B 1600	1600	1000	2680	Rp 2 1/2"	587	1	14919
Airfix D-E-B 2000	2000	1200	2400	Rp 2 1/2"	657	1	14923
Airfix D-E-B 3000	3000	1200	3300	Rp 2 1/2"	864	1	14933

Airfix D-E-B 25,0 bar


- Maximální provozní tlak: 25,0 bar.

Typ	Objem [l]	Rozměry		Připojení (F)	Hmotnost [kg]		Objednací číslo
		Ø [mm]	výška [mm]				
Airfix D-E-B 50	50	450	830	Rp 1 1/2"	59	1	14705
Airfix D-E-B 80	80	450	1010	Rp 1 1/2"	71	1	14805
Airfix D-E-B 120	120	450	1265	Rp 1 1/2"	87	1	14811
Airfix D-E-B 180	180	550	1255	Rp 1 1/2"	123	1	14817
Airfix D-E-B 240	240	550	1515	Rp 1 1/2"	149	1	14829
Airfix D-E-B 300	300	550	1855	Rp 1 1/2"	182	1	14835
Airfix D-E-B 600	600	750	1840	Rp 2"	349	1	14865
Airfix D-E-B 800	800	750	2230	Rp 2"	417	1	14885
Airfix D-E-B 1000	1000	750	2730	Rp 2"	500	1	14905

Připojení Mono

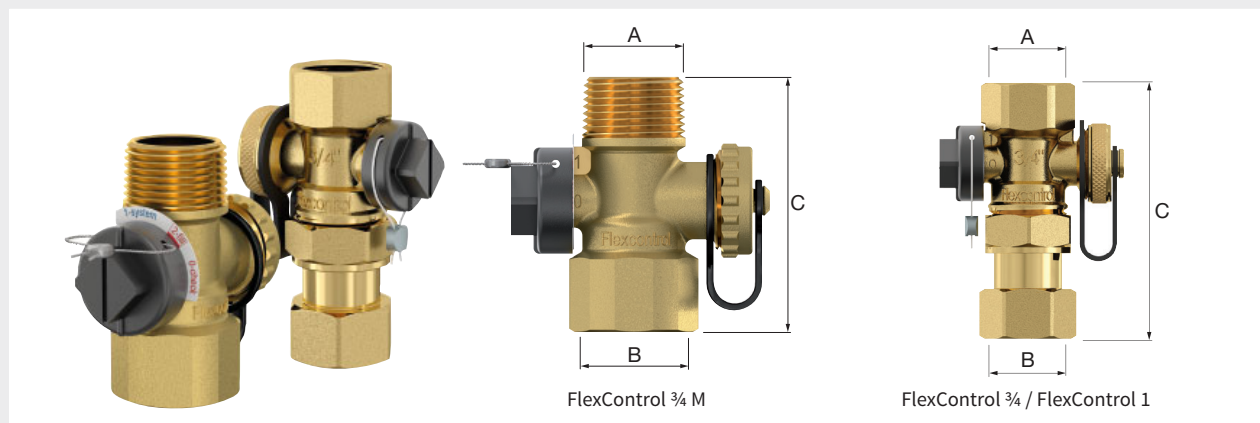

Typ	Objem [l]	Připojení		Objednací číslo
Mono malá - nerezová ocel	50 - 300	G 1 1/2"	1	14960
Mono střední - nerezová ocel	600 - 1000	G 2"	1	14961
Mono velká - nerezová ocel	1600 - 3000	G 2 1/2"	1	14962
Mono malá - lakovaná	50 - 300	G 1 1/2"	1	14955
Mono střední - lakovaná	600 - 1000	G 2"	1	14956
Mono velká - lakovaná	1600 - 3000	G 2 1/2"	1	14957


PŘIPOJOVACÍ SOUPRAVY A ODDĚLOVACÍ SPOJKY

FlexControl připojovací souprava

Tato servisní armatura spojuje expanzní nádobu se systémem vytápění/chlazení a umožňuje ověření tlaku plynu v nádobě nebo případně umožňuje uzavření a výměnu bez vypuštění celého systému.

- S vypouštěním.
- Maximální provozní tlak: 10,0 bar.
- Max. provozní teplota: 130 °C.

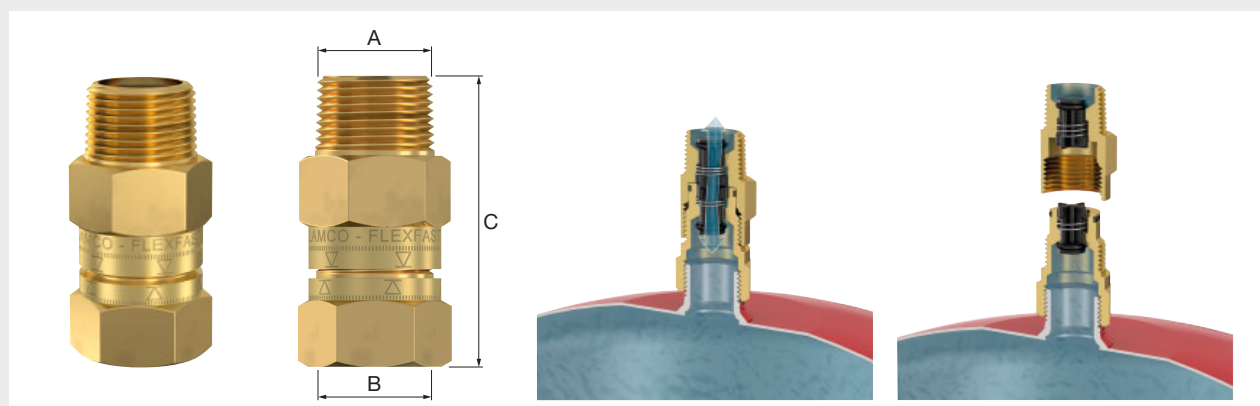


Typ	Připojení		Rozměr C [mm]	Hmotnost [kg]		Objednací číslo
	A	B				
FlexControl 3/4 M	R 3/4"	Rp 3/4"	60	0,24	1	28925
FlexControl 3/4	Rp 3/4"	G 3/4" F	92	0,31	1	28920
FlexControl 1	Rp 1"	G 1" F	100	0,36	1	22390

Flexfast 3/4 oddělovací spojka

Umožňuje rychle a snadno zkontrolovat funkčnost expanzní nádoby (tlak plynu) nebo případně její výměnu.

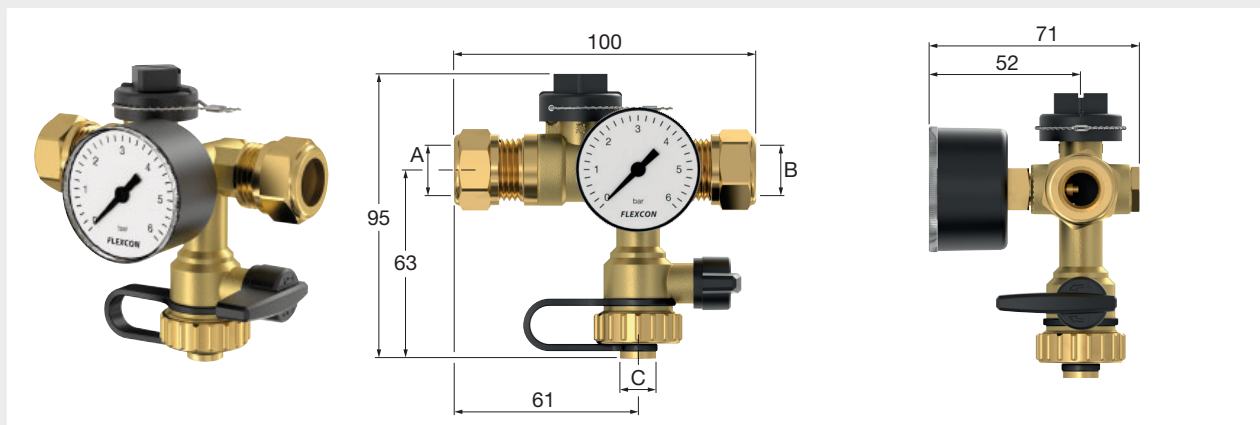
- Materiál: mosaz.
- Vhodné pro směs vody a glykolu až do koncentrace 50 %.
- Min./max. provozní teplota: -10 °C / 90 °C.
- Pracovní tlak: 0 / 10 bar.




Typ	Připojení		Rozměry C [mm]		Objednací číslo
	A	B			
Flexfast 3/4	R 3/4"	G 3/4" F	68	1	27920

Flexcon 1/2"

Souprava se skládá z uzavíracího ventilu, plnicího/vypouštěcího ventilu s nátrubkem pro hadici a manometru (0 - 4,0 bar). Se svěrným šroubením K15.

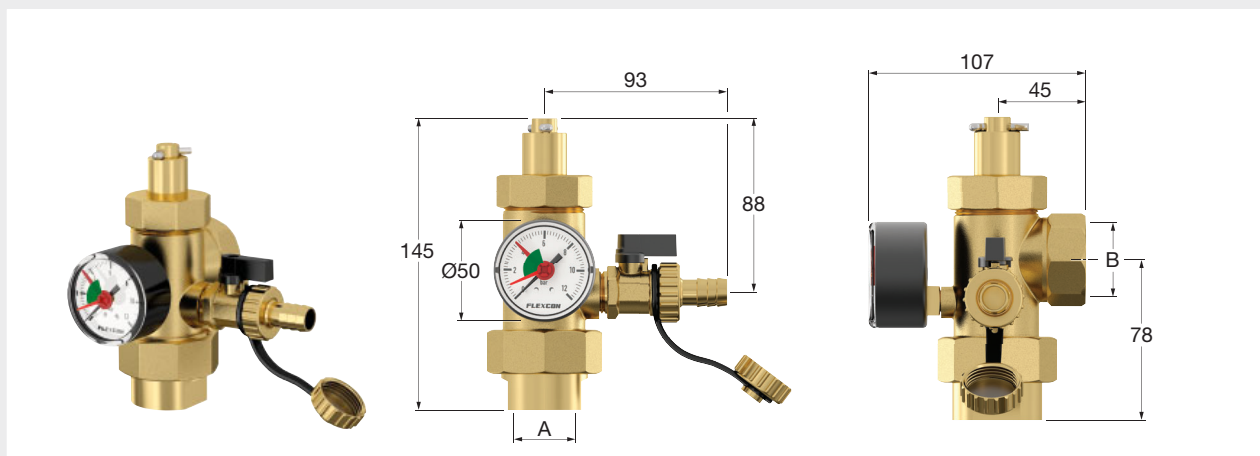


Typ	Připojení			S manometrem		Objednací číslo
	A ["]	B ["]	C ["]			
Propojovací skupina Flexcon 1/2"	R 1/2" / K15 *	R 1/2" / K15 *	3/4"	ano	1	27290

* Se svěrným šroubením.

Flexcon 1" připojovací souprava

Uzavírací a vypouštěcí ventil pro expanzní nádoby o objemu 100 – 1000 litrů. Souprava se skládá z uzavíracího ventilu, plnicího/vypouštěcího ventilu s nátrubkem pro hadici a manometrem (0 - 12,0 bar).

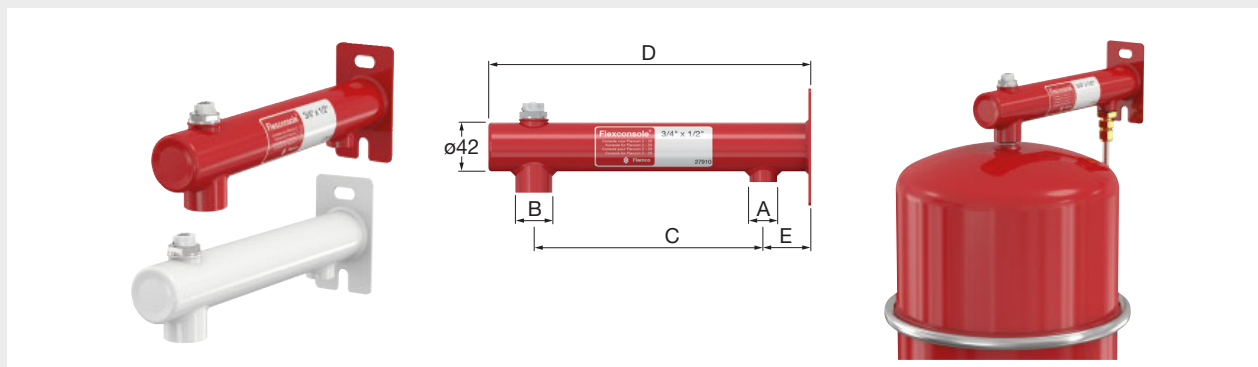


Typ	Připojení		S manometrem		Objednací číslo
	A	B			
Flexcon 1" připojovací souprava	1" F	1" F	ano	1	27293

PRO MONTÁŽ NA ZEĎ

Konzole pro připevnění expanzní nádoby (2 – 25 litrů) na zeď.

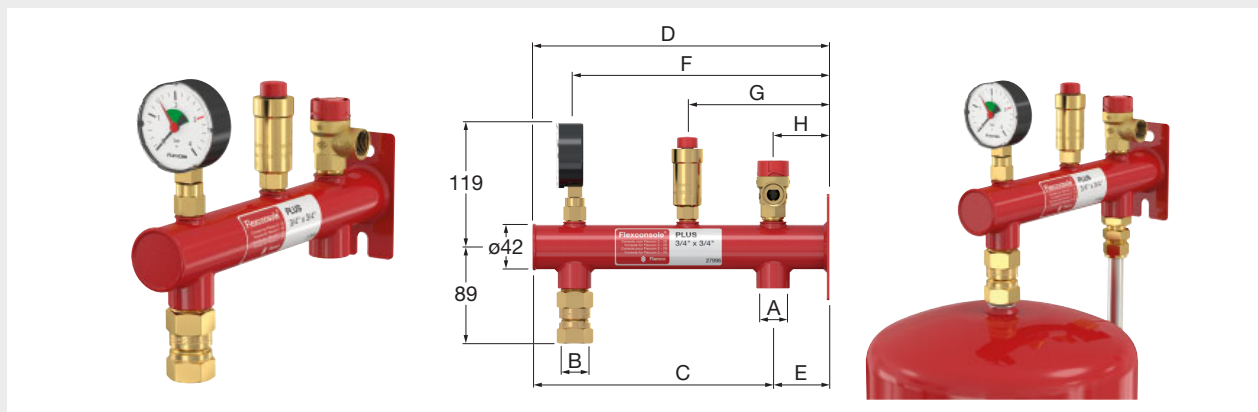
Flexconsole 3/4"



Typ	Připojení		Rozměry			📦	Objednáací číslo
	A	B	C [mm]	D [mm]	E [mm]		
Flexconsole 3/4 x 1/2 červená	Rp 1/2"	Rp 3/4"	195	275	41	1	27910
Flexconsole 3/4 x 1/2 bílá	Rp 1/2"	Rp 3/4"	195	275	41	1	27989
Flexconsole 3/4 x 3/4 červená	Rp 3/4"	Rp 3/4"	195	275	41	10	27911

Flexconsole Plus

Stejně jako Flexconsole, ale navíc s manometrem Flexcon (0 - 4,0 bar), servisní spojkou Flexfast, automatickým odvzdušňovacím ventilem Flexvent a pojistným ventilem Flopress.

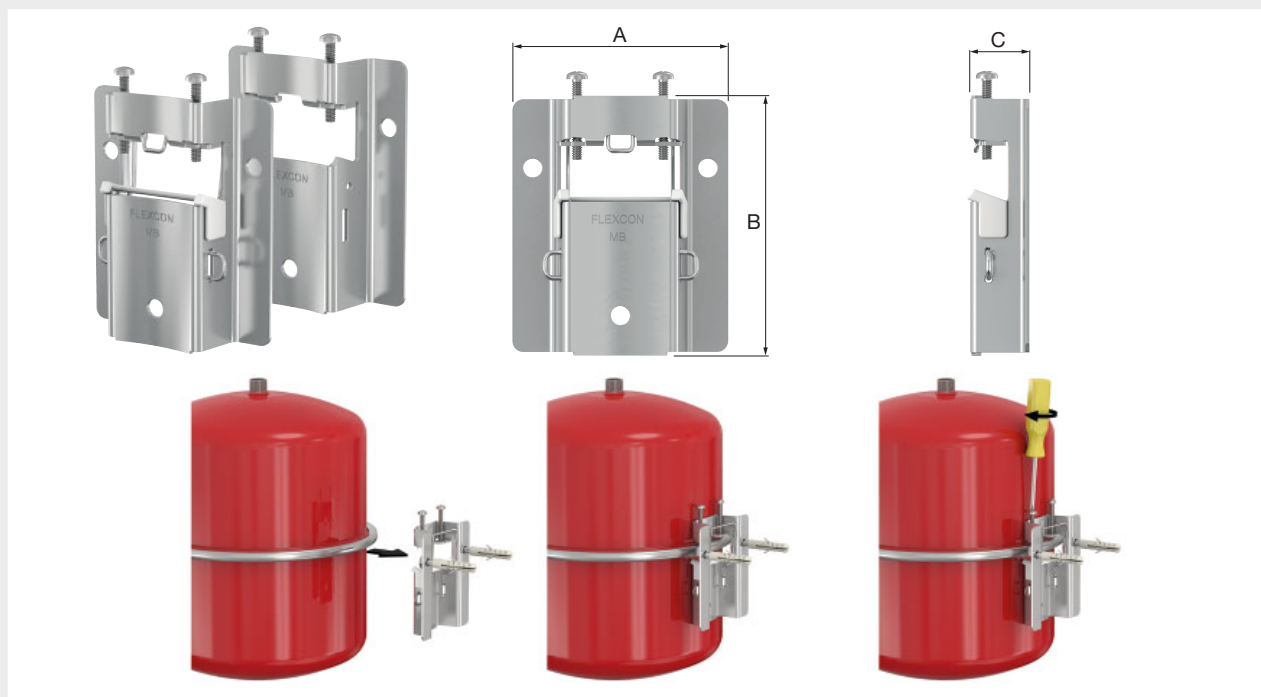



Typ	Připojení		Rozměry						📦	Objednáací číslo
	A	B	C [mm]	D [mm]	E [mm]	F [mm]	G [mm]	H [mm]		
Flexconsole Plus - 1,5 bar	Rp 3/4"	Rp 3/4"	255	305	50	266	130	50	1	27994
Flexconsole Plus - 2,5 bar	Rp 3/4"	Rp 3/4"	255	305	50	266	130	50	1	27993
Flexconsole Plus - 3,0 bar	Rp 3/4"	Rp 3/4"	234	275	41	236	130	50	1	27996

MB - držák expanzních nádob

Pro montáž expanzních nádob Contra-Flex, Flexcon Premium a Airfix od 2 do 25 litrů. Expanzní nádoba se přichytí do otvoru držáku pomocí svěrného kruhu s pozinkované oceli. Pro pevné uchycení stačí dotáhnout dva šrouby.

- Material: DC01 A-m, pozinkovaný.
- Připevnění ke stěně pomocí dvou vrutů R6 se šestihrannou hlavou (klíč 10). Dodáváno včetně vrutů a hmoždinek.
- Možné použít také pro připojení nádoby bez svěrného kruhu (max. velikost cca. Ø 325 mm) s přichycením pomocí hadicové spojky SB-A.
- MB 3: S pružinou a adaptérem pro snadnější montáž.
- Rovněž vhodné pro expanzní nádoby Airfix.




Typ	Rozměry				Objednací číslo
	A [mm]	B [mm]	C [mm]		
Flexcon MB 2	94	113	26	25	27913
Flexcon MB 3	94	113	26	25	27903

Hadicová spojka SB-A

- Používá se společně s MB 2.



Typ	Použití		Objednací číslo
SB-A	používá se společně s MB 2	5	27914

PŘÍSLUŠENSTVÍ PRO INSTALATÉRA

Rukojeť pro snadnou manipulaci a servis expanzních nádob Contra-Flex/Airfix



Efektivní přípravek, který umožňuje velmi snadnou a bezpečnou manipulaci nebo přemístění během servisu. Zabraňuje rozlití média z topného systému v dopravním prostředku nebo u zákazníka.

- S nádobou je možno manipulovat pouze jednou rukou.
- Snadná montáž a demontáž pro vícenásobné použití.
- Určeno pro nádoby o objemu 2 - 25 l.


Typ	Připojení	Použití		Objednací číslo
Držák nádoby	G 3/4" F	Flexcon/Airfix 2 - 25	1	27902

Flexcon gumová nádoba

Gumová nádoba pro částečné vypuštění systému.

- Snadné použití.
- Zkrátí dobu servisní práce.
- S praktickou karabinou.
- Neпоstradatelné pro každého instalatéra.




Typ	Objem [l]	Rozměry		Hmotnost [kg]		Objednací číslo
		Ø [mm]	Výška [mm]			
Flexcon gumová nádoba	± 4,0	280	125	0,5	10	27958

Flexcon GVA 90




Nástavec plnicího ventilku ohnutý v úhlu 90° ke zlepšení přístupnosti plynových ventilů Flexcon 110 - 1000.

Typ	Připojení			Objednací číslo
	Nádoba	Výstup		
Flexcon GVA 90	Vg 8 F	Vg 8 M	10	27952

Digitální zkušební manometr



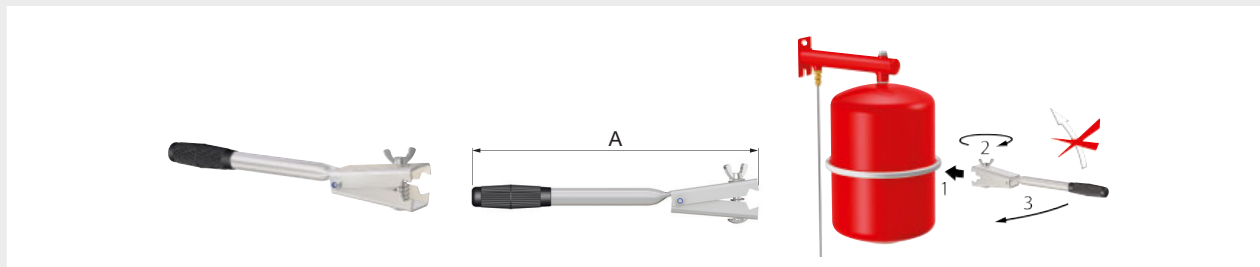
Testovací tlakoměr PN10, pracovní rozsah 0,15 - 7,0 bar.

Typ	Rozsah tlaku [bar]		Objednací číslo
Zkušební manometr (PN 10)	0,15 - 7,0	1	27907

Flexcon DT

Kleště pro demontáž nádob Flexcon a Airfix.

- Snadné použití.
- Ideální pomocník pro expanzní nádoby o objemu 2 - 25 l.

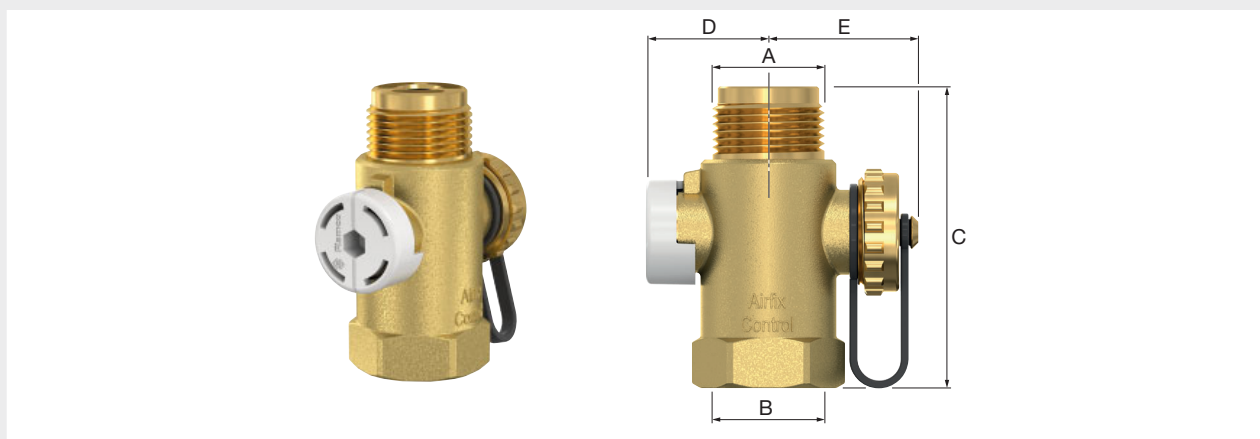



Typ	Použití	Rozměry A [mm]		Objednací číslo
Flexcon DT	Flexcon/Airfix 2 - 25	350	1	27925

AIRFIXCONTROL

AirfixControl připojovací souprava

- Servisní armatura pro připojení expanzních nádob pro systémy s pitnou vodou s průtočnou funkcí včetně uzavíracího a vypouštěcího ventilu
- Uzavřená pozice nemá vliv na průtok vody do systému, který je i nadále pod tlakem.



Typ	Připojení		Rozměry			Hmotnost [kg]		Objednací číslo
	A	B	C [mm]	D [mm]	E [mm]			
AirfixControl	G 3/4" M	G 3/4" F	71	29	34	0,24	1	28930

DIN
4807-5



KOMPRESOROVÝ EXPANZNÍ AUTOMAT FLEXCON M-K/C

Kompresorem ovládaná expanzní nádoba s pevnou membránou pro menší uzavřené systémy topení a chlazení, diagnostické funkce, trvale nižší provozní tlak. Červený (RAL 3002) epoxidový práškový nástřik.

- Maximální pracovní tlak: 5,4 bar, projektovaný tlak PN 6.
- Vhodné pro systémy s max. teplotou 120 °C.
- Max. teplota ve vaku: 70 °C (EN 13831/8).
- Min. provozní teplota: -10 °C.
- Objem nádob 110 - 425 litrů.

Flexcon M-K/C



Typ	Objem [l]	Max. pracovní tlak [bar]	Projektovaný tlak [bar]	Rozměry		Připojení do systému	Hmotnost [kg]		Objednací číslo
				Ø [mm]	Výška [mm]				
Flexcon M-K/C 110	110	5,4	6,0	509	1235	G 1" F	37	1	23225
Flexcon M-K/C 200	200	5,4	6,0	600	1410	G 1" F	54	1	23226
Flexcon M-K/C 325	325	5,4	6,0	600	1830	G 1" F	78	1	23229
Flexcon M-K/C 350	350	5,4	6,0	790	1475	G 1" F	70	1	23227
Flexcon M-K/C 425	425	5,4	6,0	790	1630	G 1" F	76	1	23228



KOMPRESOROVÝ EXPANZNÍ AUTOMAT FLEXCON M-K/U

Pro systémy vytápění a chlazení.

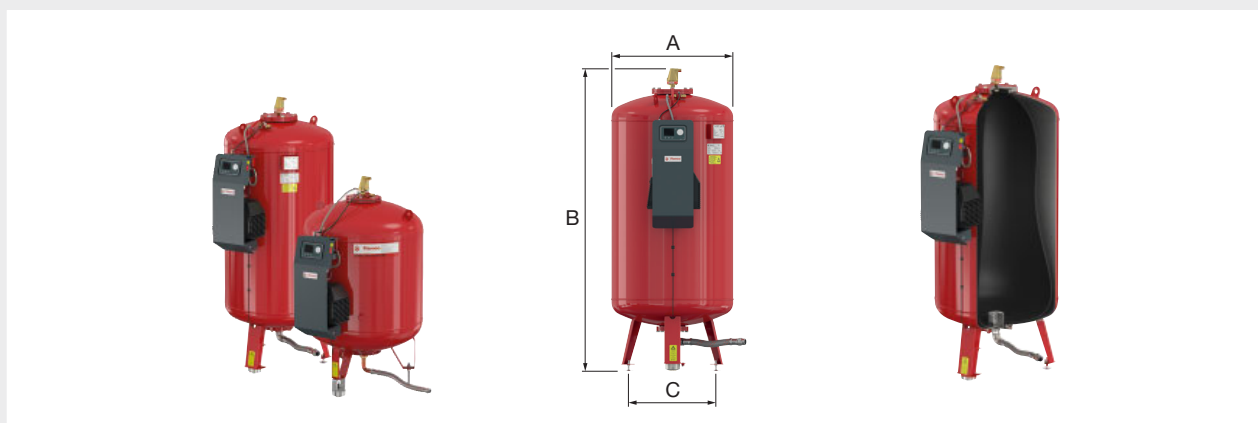
Kompresorem ovládaná expanzní nádoba s pevnou membránou pro větší uzavřené systémy topení a chlazení. Červený (RAL 3002) epoxidový práškový nástřík.


- Maximální provozní tlak: 5,4 / 8,0 bar, projektovaný tlak PN 6/10.
- Vhodné pro systémy s maximální teplotou 120 °C.
- Max. teplota ve vaku: 70 °C (EN 13831/8).
- Min. provozní teplota: -10 °C.
- Dodáváno s bezolejovým kompresorem, snímačem hmotnosti, objemu a vysokými stavitelnými nožičkami.
- Objem nádob 400 - 1000 litrů: v souladu s normou EN13831 / 1200 - 3500 litrů: v souladu s AD2000.
- Volitelně může být Flexcon M-K/U vybaven plovákovým odvzdušňovačem (Flexvent Super).
- Samostatně lze objednat přídatný kompresor K-011 nebo K-031.



Flexcon M-K/U - epoxidový vnitřní nátěr

- Vnitřní nátěr.

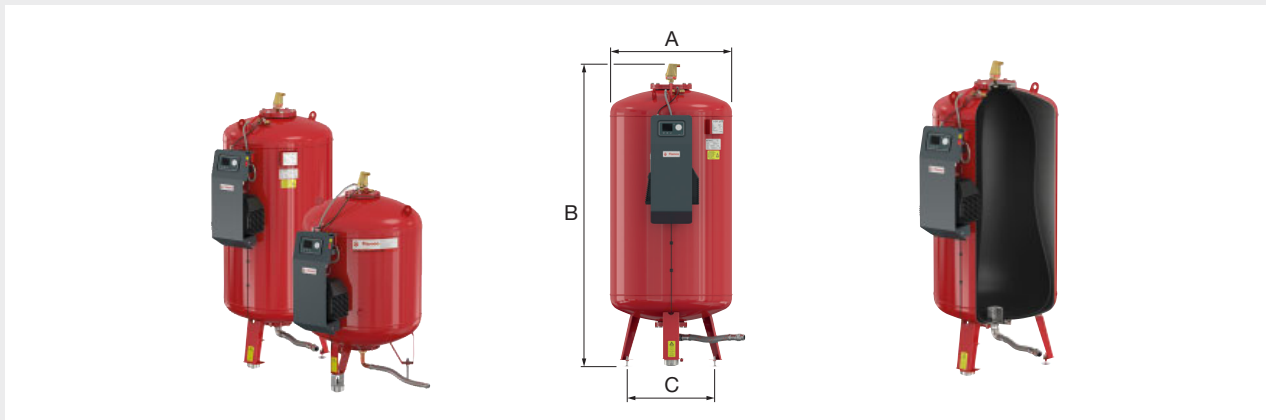


Typ	Objem [l]	Max. pracovní tlak (kompresor) [bar]	Projektovaný tlak [bar]	Rozměry			Kompresor	Připojení	Hmotnost [kg]		Objednávací číslo
				A [mm]	B [mm]	C [mm]					
Flexcon M-K/U 400	400	5,4	6,0	790	1437	610	K-011	G 1 1/4" M	90	1	23450
Flexcon M-K/U 400	400	8,0	10,0	790	1437	610	K-011	G 1 1/4" M	117	1	23470
Flexcon M-K/U 600	600	5,4	6,0	790	1737	610	K-011	G 1 1/4" M	105	1	23451
Flexcon M-K/U 600	600	8,0	10,0	790	1737	610	K-011	G 1 1/4" M	140	1	23471
Flexcon M-K/U 800	800	5,4	6,0	790	2144	610	K-031	G 1 1/4" M	120	1	23452
Flexcon M-K/U 800	800	8,0	10,0	790	2144	610	K-031	G 1 1/4" M	165	1	23472
Flexcon M-K/U 1000	1000	5,4	6,0	790	2493	610	K-031	G 1 1/4" M	135	1	23453
Flexcon M-K/U 1000	1000	8,0	10,0	790	2493	610	K-031	G 1 1/4" M	190	1	23473
Flexcon M-K/U 1200	1200	5,4	6,0	1000	2110	850	K-031	R 1 1/2"	313	1	23554
Flexcon M-K/U 1200	1200	8,0	10,0	1000	2110	850	K-031	R 1 1/2"	418	1	23574
Flexcon M-K/U 1600	1600	5,4	6,0	1000	2610	850	K-031	R 1 1/2"	368	1	23555
Flexcon M-K/U 1600	1600	8,0	10,0	1000	2610	850	K-031	R 1 1/2"	508	1	23575
Flexcon M-K/U 2000	2000	5,4	6,0	1200	2362	1050	K-031	R 2"	453	1	23556
Flexcon M-K/U 2000	2000	8,0	10,0	1200	2362	1050	K-031	R 2"	618	1	23576
Flexcon M-K/U 2800	2800	5,4	6,0	1200	2962	1050	K-031	R 2 1/2"	538	1	23557
Flexcon M-K/U 2800	2800	8,0	10,0	1200	2962	1050	K-031	R 2 1/2"	785	1	23577
Flexcon M-K/U 3500	3500	5,4	6,0	1200	3762	1050	K-031	R 2 1/2"	648	1	23558
Flexcon M-K/U 3500	3500	8,0	10,0	1200	3762	1050	K-031	R 2 1/2"	938	1	23578



Flexcon M-K/U

- Bez náteru (vnitřní nátěr je dostupný pod jiným objednacím číslem).



Typ	Objem [l]	Max. pracovní tlak (kompresor) [bar]	Projektovaný tlak [bar]	Rozměry			Kompresor	Připojení	Hmotnost [kg]		Objednací číslo
				A [mm]	B [mm]	C [mm]					
Flexcon M-K/U 400	400	5,4	6,0	790	1437	610	K-011	G 1 1/4" M	90	1	23430
Flexcon M-K/U 400	400	8,0	10,0	790	1437	610	K-011	G 1 1/4" M	117	1	23440
Flexcon M-K/U 600	600	5,4	6,0	790	1737	610	K-011	G 1 1/4" M	105	1	23431
Flexcon M-K/U 600	600	8,0	10,0	790	1737	610	K-011	G 1 1/4" M	140	1	23441
Flexcon M-K/U 800	800	5,4	6,0	790	2144	610	K-031	G 1 1/4" M	120	1	23432
Flexcon M-K/U 800	800	8,0	10,0	790	2144	610	K-031	G 1 1/4" M	165	1	23442
Flexcon M-K/U 1000	1000	5,4	6,0	790	2493	610	K-031	G 1 1/4" M	135	1	23433
Flexcon M-K/U 1000	1000	8,0	10,0	790	2493	610	K-031	G 1 1/4" M	190	1	23443
Flexcon M-K/U 1200	1200	5,4	6,0	1000	2110	850	K-031	R 1 1/2"	313	1	22422
Flexcon M-K/U 1200	1200	8,0	10,0	1000	2110	850	K-031	R 1 1/2"	418	1	22472
Flexcon M-K/U 1600	1600	5,4	6,0	1000	2610	850	K-031	R 1 1/2"	368	1	22427
Flexcon M-K/U 1600	1600	8,0	10,0	1000	2610	850	K-031	R 1 1/2"	508	1	22477
Flexcon M-K/U 2000	2000	5,4	6,0	1200	2362	1050	K-031	R 2"	453	1	22432
Flexcon M-K/U 2000	2000	8,0	10,0	1200	2362	1050	K-031	R 2"	618	1	22482
Flexcon M-K/U 2800	2800	5,4	6,0	1200	2962	1050	K-031	R 2 1/2"	538	1	22437
Flexcon M-K/U 2800	2800	8,0	10,0	1200	2962	1050	K-031	R 2 1/2"	758	1	22487
Flexcon M-K/U 3500	3500	5,4	6,0	1200	3762	1050	K-031	R 2 1/2"	648	1	22442
Flexcon M-K/U 3500	3500	8,0	10,0	1200	3762	1050	K-031	R 2 1/2"	938	1	22492



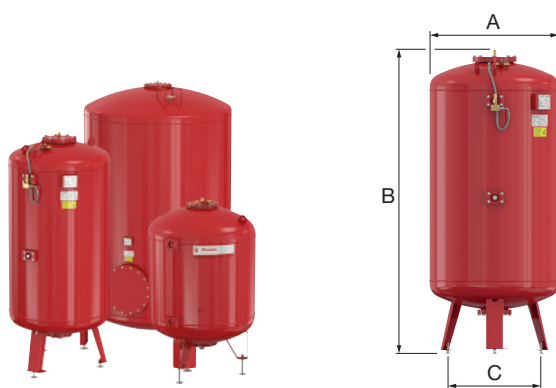
FLEXCON M-K PŘÍDAVNÉ NÁDOBY


Pro systémy vytápění a chlazení.

- Bez ovládací jednotky.
- Dodáváno s vysokými stavitelnými nožičkami.
- Volitelně může být Flexcon M-K vybaven plovákovým odvzdušňovačem (Flexvent Super).
- Vhodné pro směs vody a glykolu až do koncentrace 50 %.
- Nádoba: 400 - 1000 litrů: v souladu s normou EN13831 / 1200 - 3500 litrů: v souladu s AD2000.
- Vhodné pro systémy s maximální teplotou 120 °C.
- Max. teplota ve vaku (DIN4807/3): 70 °C.
- V souladu s evropskou směrnicí o tlakových zařízeních 2014/68/EU a se směrnicí o strojních zařízeních 2006/42/ES.
- Červený (RAL 3002) epoxidový práškový nástřik.

K dispozici je adaptér (příruba/závit) dle DIN 2633 PN16 (objednává se samostatně).

Flexcon M-K - epoxidový vnitřní nátěr



Typ	Objem [l]	Projektovaný tlak [bar]	Rozměry			Připojení do systému	Hmotnost [kg]		Objednací číslo
			A [mm]	B [mm]	C [mm]				
Flexcon M-K 400	400	6,0	790	1352	610	G 1 1/4" F	77	1	23460
Flexcon M-K 400	400	10,0	790	1352	610	G 1 1/4" F	104	1	23480
Flexcon M-K 600	600	6,0	790	1652	610	G 1 1/4" F	92	1	23461
Flexcon M-K 600	600	10,0	790	1652	610	G 1 1/4" F	127	1	23481
Flexcon M-K 800	800	6,0	790	2059	610	G 1 1/4" F	107	1	23462
Flexcon M-K 800	800	10,0	790	2059	610	G 1 1/4" F	152	1	23482
Flexcon M-K 1000	1000	6,0	790	2408	610	G 1 1/4" F	122	1	23463
Flexcon M-K 1000	1000	10,0	790	2408	610	G 1 1/4" F	177	1	23483
Flexcon M-K 1200	1200	6,0	1000	2025	850	Rp 1 1/2"	290	1	23524
Flexcon M-K 1200	1200	10,0	1000	2025	850	Rp 1 1/2"	395	1	23544
Flexcon M-K 1600	1600	6,0	1000	2525	850	Rp 1 1/2"	345	1	23525
Flexcon M-K 1600	1600	10,0	1000	2525	850	Rp 1 1/2"	485	1	23545
Flexcon M-K 2000	2000	6,0	1200	2277	1050	Rp 2"	430	1	23526
Flexcon M-K 2000	2000	10,0	1200	2277	1050	Rp 2"	595	1	23546
Flexcon M-K 2800	2800	6,0	1200	2877	1050	Rp 2 1/2"	515	1	23527
Flexcon M-K 2800	2800	10,0	1200	2877	1050	Rp 2 1/2"	735	1	23547
Flexcon M-K 3500	3500	6,0	1200	3677	1050	Rp 2 1/2"	625	1	23528
Flexcon M-K 3500	3500	10,0	1200	3677	1050	Rp 2 1/2"	915	1	23548

CE

Flexcon M-K propojovací set



Propojovací tlaková hadice.
Pro vyrovnávání tlaku mezi vzduchovými komorami více nádob.

- Délka: 3 m

Typ	Vhodné pro		Objednáací číslo
Propojovací set (2 nádoby)	Flexcon M-K/U / Flexcon M-K	1	22380
Propojovací set (3 nebo více nádob)	Flexcon M-K	1	22381

Přírubová přípojka



S přírubovým připojením (adaptér) PN 16.

- Vhodné pro nádoby 6,0 a 10,0 bar.

Objem nádrže [l]	Připojení		Délka [mm]	Vhodné pro		Objednáací číslo
	Vnější	PN 16				
400 - 1000	R 1 1/4"	DN 32	350	Flexcon M-K / M-K/U	1	23795
1200 - 1600	R 1 1/2"	DN 40	470	Flexcon M / M-K / M-K/U	1	23796
2000	R 2"	DN 50	560	Flexcon M / M-K / M-K/U	1	23797
2800 - 5200	R 2 1/2"	DN 65	560	Flexcon M / M-K / M-K/U	1	23798

PŘÍDAVNÉ KOMPRESORY

Další kompresorová jednotka je namontována na přídatné konzoli expanzního automatu Flexcon M-K/U. Oba kompresory musí být o stejném jmenovitém výkonu. Dodává se kompletně smontované a připravené k použití.

Poznámka: Druhý kompresor se může použít jako záložní.

Druhá kompresorová jednotka



Typ	Ovládací jednotka	Max. provozní tlak [bar]		Objednáací číslo
Kompresorová jednotka K-011	Flexcon M-K/U	8,0	1	23618
Kompresorová jednotka K-031	Flexcon M-K/U	8,0	1	23620

FLAMCOMAT G4 – ČERPADLOVÉ EXPANZNÍ AUTOMATY


Flamcomat G4 je čerpadlem ovládaná automatická expanzní jednotka, která účinně udržuje pracovní tlak celého systému vytápění nebo chlazení a odstraňuje plyn z média. Tvorba plynu v systému totiž může způsobovat hromadění nečistot, korozi a opotřebení, což vede k poruchám a snížení účinnosti. Investice do zařízení Flamcomat G4 znamená sázku na jistotu. Flamcomat G4 disponuje několika automatickými funkcemi pro doplňování, rovnoměrné zatížení, sledování průběhu teplot a netěsností. Systém je možné rozšířit díky inteligentní konfiguraci Master-Slave a rovněž připojit na vzdálenou správu (pomocí Flextronic a servisu na dálku). Optimální provoz nikdy nebyl tak snadný!



- Díky hydraulické konstrukci a jednoduchému způsobu připojení lze nádobu umístit k jednotce Flamcomat G4 kdekoliv.
- Flamcomat G4 je vybaven konstrukcí, která chrání jednotlivé komponenty a také slouží pro snadnou přepravu na obtížně dostupná místa.
- U dvoučerpadlové verze Flamcomat G4 lze druhé čerpadlo umístit po obou stranách.
- Regulátorem Flextronic jsou vybaveny jak verze s jedním čerpadlem typu MM až M130, tak verze se dvěma čerpadly typu DM až D130.
- Pro použití v uzavřených systémech ústředního vytápění, chlazení a klimatizací podle EN 12828.
- Jednotky Flamcomat s regulátorem Flextronic ve verzi 50 nebo 60 Hz.
- Volně programovatelný regulátor Flextronic.
- Funkce reálného času (RTC).
- Vhodné i pro instalace s vyšší provozní teplotou (> 110 °C)
- Méně nároku na prostor (cca 50 %).
- Všechny expanzní automaty jsou v souladu se směrnicí o tlakových zařízeních PED 2014/68/EU a směrnicí pro strojní zařízení 2006/42/ES.

Jednočerpadlové expanzní automaty Flamcomat G4/M




Typ *	Výkon zdroje tepla [kW]	Pracovní rozsah [bar]	Rozměry d x š x v [mm]	Připojení k nádrži	Připojení k systému	Připojení přívodu dopouštění	Příkon (kW)	Proudové zatížení (A)		Objednací číslo
MM / G4	100 - 200	1,2 - 3,0	530 × 230 × 930	G 1" M	G 1 1/4" F	Rp 1/2"	0,09	0,43	1	17940
M02 / G4	500 - 2300	1,2 - 3,5	530 × 230 × 930	G 1" M	G 1 1/4" F	Rp 1/2"	0,62	2,77	1	17943
M10 / G4	900 - 4700	2,0 - 5,0	530 × 230 × 930	G 1" M	G 1 1/4" F	Rp 1/2"	0,75	4,4	1	17944
M20 / G4	1600 - 8400	2,0 - 5,0	570 × 230 × 930	G 1" M	G 1 1/4" F	Rp 1/2"	1,1	7,2	1	17945
M60 / G4	1400 - 4700	3,5 - 8,5	550 × 230 × 930	G 1" M	G 1 1/4" F	Rp 1/2"	1,1	7,4	1	17946
M80 / G4	1400 - 4900	4,7 - 10,2	550 × 230 × 930	G 1" M	G 1 1/4" F	Rp 1/2"	1,5	3,4	1	17947
M100 / G4	1300 - 5200	5,9 - 14,1	550 × 230 × 1000	G 1" M	G 1 1/2" F	Rp 1/2"	2,2	4,75	1	17884
M130 / G4	3300 - 5300	8,0 - 14,4	610 × 230 × 1190	G 1" M	G 1 1/2" F	Rp 1/2"	3,0	6,4	1	17886

* Pro větší systémy nebo pro řešení na zakázku, kontaktujte prosím technické oddělení Flamco CZ.

Dvoučerpádkové expanzní automaty Flamcomat G4/D



Typ *	Výkon zdroje tepla [kW]	Pracovní rozsah [bar]	Rozměry d x š x v [mm]	Připojení k nádrži	Připojení k systému	Připojení přívodu dopouštění	Příkon (kW)	Proudové zatížení (A)		Objednací číslo
DM / G4	100 - 400	1,2 - 3,0	530 x 230 x 970	G 1" M	G 1 1/4" F	Rp 1/2"	0,18	0,86	1	17948
D02 / G4	500 - 4400	1,2 - 3,5	600 x 480 x 970	G 1" M	G 1 1/4" F	Rp 1/2"	1,24	5,54	1	17949
D10 / G4	900 - 9200	2,0 - 5,0	600 x 480 x 970	G 1" M	G 1 1/4" F	Rp 1/2"	1,5	8,8	1	17950
D20 / G4	1600 - 10000	2,0 - 5,0	600 x 480 x 970	G 1" M	G 1 1/4" F	Rp 1/2"	2,2	14,4	1	17951
D60 / G4	1400 - 9400	3,5 - 8,5	600 x 480 x 970	G 1" M	G 1 1/4" F	Rp 1/2"	2,2	14,8	1	17952
D80 / G4	1400 - 9400	4,7 - 10,0	600 x 480 x 980	G 1" M	G 1 1/4" F	Rp 1/2"	3,0	6,8	1	17953
D100 / G4	1300 - 10000	5,9 - 14,1	600 x 480 x 1000	G 1" M	G 1 1/2" F	Rp 1/2"	4,4	9,5	1	17885
D130 / G4	3300 - 10000	8,0 - 14,4	600 x 480 x 1190	G 1" M	G 1 1/2" F	Rp 1/2"	6,0	12,8	1	17887

* Pro větší systémy nebo pro řešení na zakázku, kontaktujte prosím technické oddělení Flamco CZ.

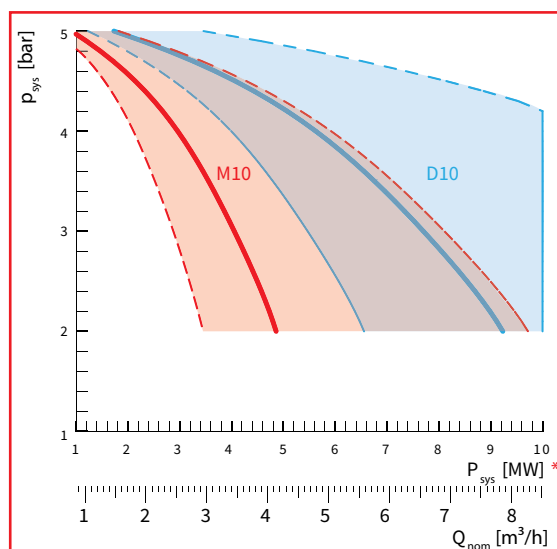
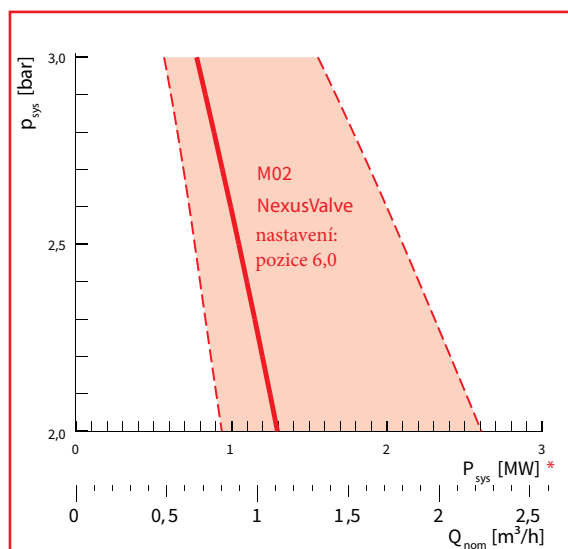
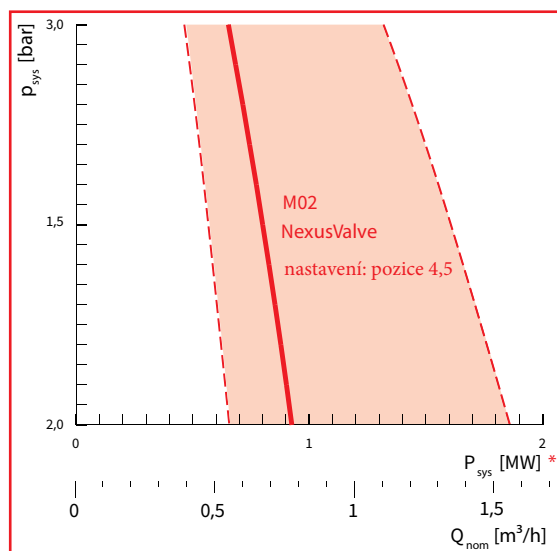
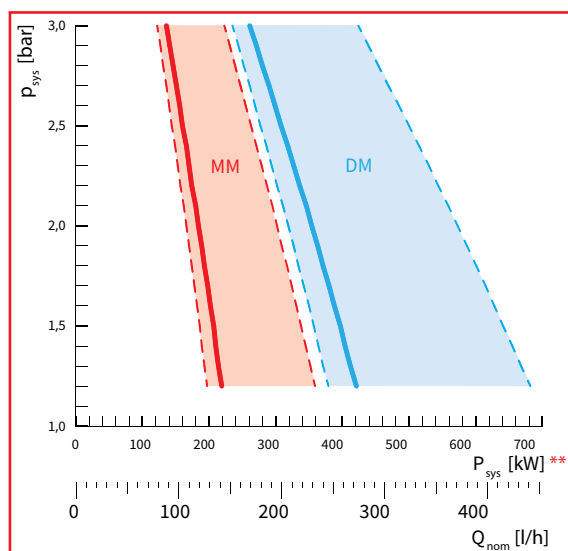
Graf výběru pro Flamcomat G4 čerpadla

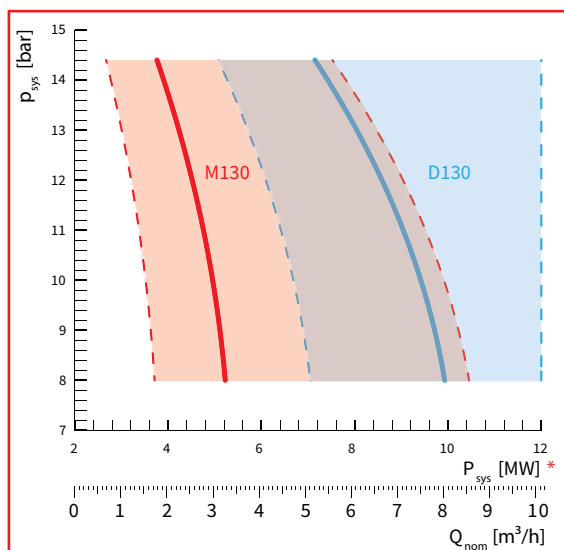
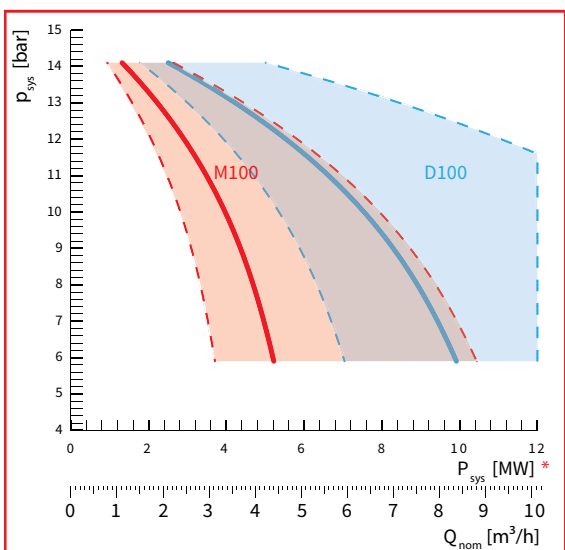
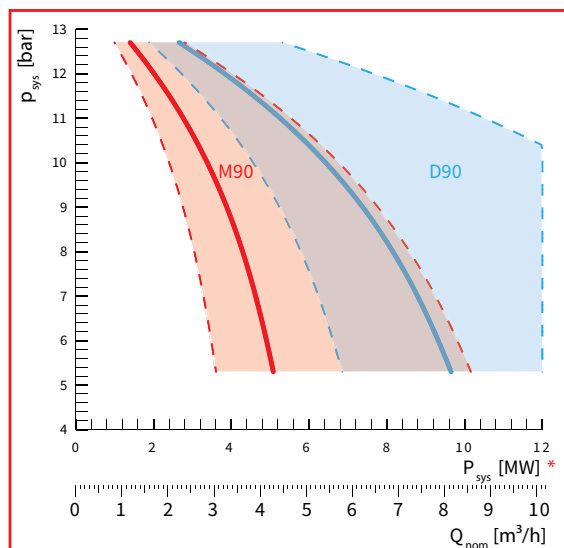
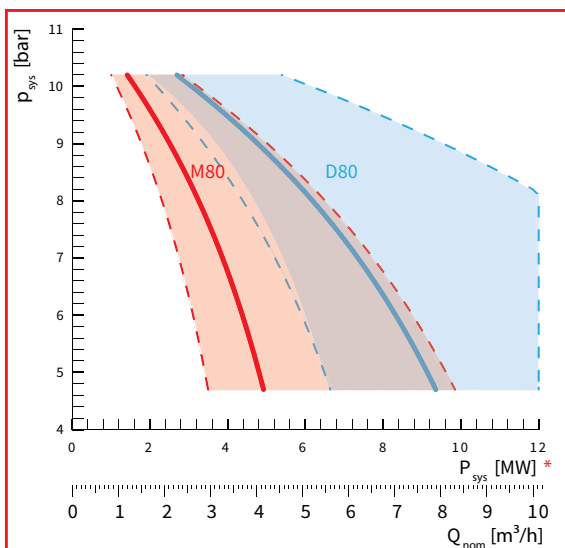
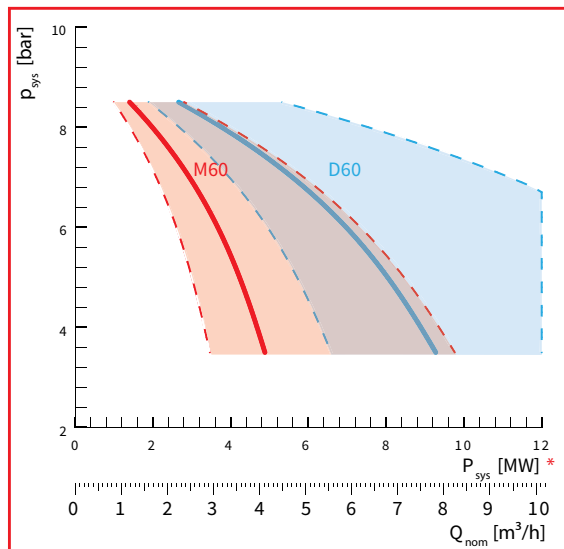
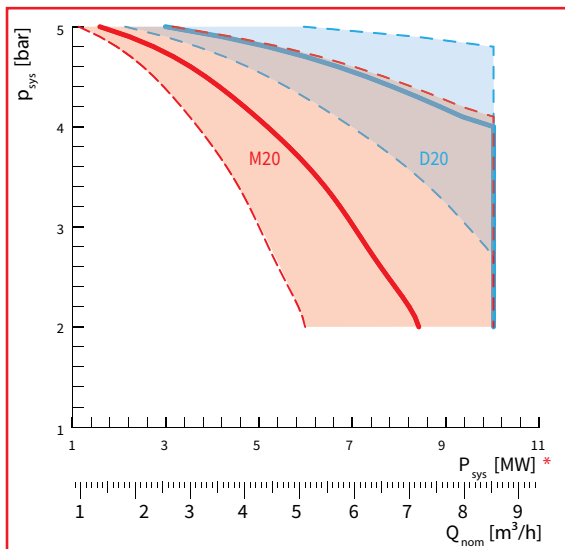
Výpočtový program Flamco pro expanzní automaty Flamcomat G4 určuje průtok dle kontrakčního průtokového faktoru (VDI4708-2). Výpočtový program naleznete na adrese www.flamcogroup.com/cz.



* podle: 0.85 l/(kW*h)

** podle: 0.65 l/(kW*h)





NÁDOBY FLAMCOMAT

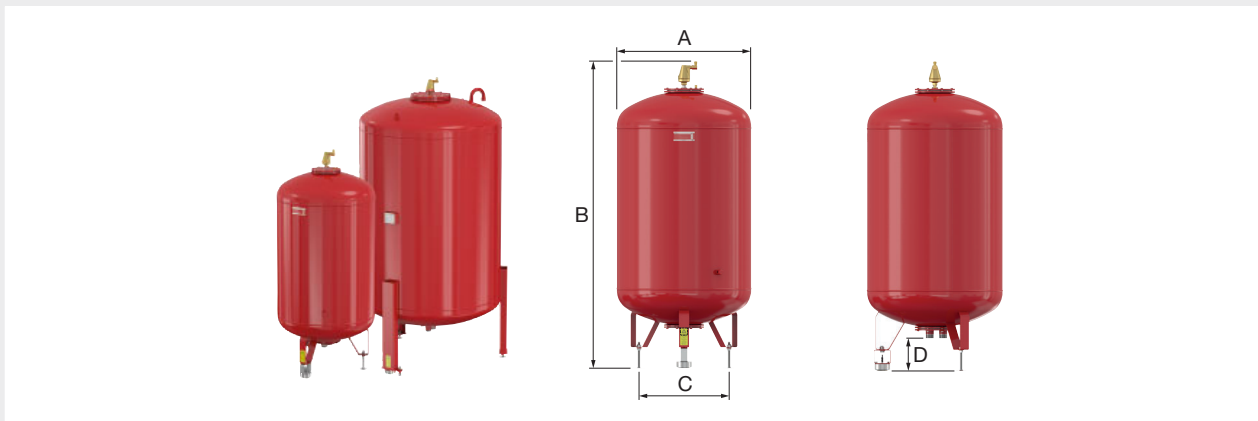
Pro systémy vytápění a chlazení (studenou vodou).


Multifunkční produkt, který zajišťuje všechny základní požadavky systémů vytápění a chlazení (studenou vodou), tj. automatické řízení expanze, udržování tlaku, odvzdušňování a doplňování.

- Beztlaká nádoba.
- Úplné odstranění vzduchu, i když je systém v rovnovážném stavu, jedinečné zařízení pro efektivní odvzdušňování zajišťuje průběžné odvzdušňování, kdykoli je potřeba.
- Odvzdušňování při nízkém tlaku pomocí procesu s patentovanými kroužky PALL, který zajišťuje dlouhou životnost a vyšší efektivitu.
- Vhodné pro směs vody a glykolu až do koncentrace 50 %.
- Nádoba: 100 - 1000 litrů: v souladu s normou EN13831 / 1200 - 10000 litrů: v souladu s AD2000.
- Vhodné pro systémy s maximální teplotou 120 °C.
- Max. teplota na membráně: 70 °C.
- V souladu s Evropskou směrnicí o tlakových zařízeních 2014/68/EU a Směrnicí pro strojní zařízení 2006/42/ES.
- Červený (RAL 3002) epoxidový práškový nástřik.

Flamcomat FG - Základní nádoba

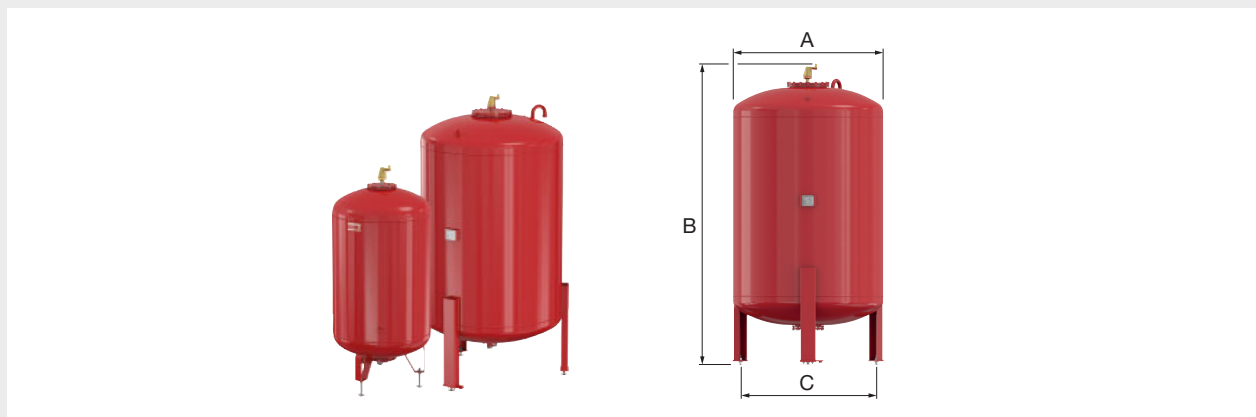
- Dodáváno s automatickým odvzdušňovacím ventilem Flexvent Super, snímačem hmotnosti a objemu a vysokými stavitelnými nožičkami.




Typ	Objem [l]	Projektovaný tlak [PN]	Rozměry				Připojení	Hmotnost [kg]		Objednávací číslo
			A [mm]	B [mm]	C [mm]	D [mm]				
FG 100	100	PN 6	484	1050	360	150	G 1 1/2" M	35	1	17828
FG 200	200	PN 6	484	1560	360	150	G 1 1/2" M	31	1	17820
FG 300	300	PN 6	600	1596	450	185	G 1 1/2" M	41	1	17821
FG 400	400	PN 6	790	1437	610	185	G 1 1/2" M	62	1	17822
FG 500	500	PN 6	790	1587	610	185	G 1 1/2" M	70	1	17823
FG 600	600	PN 6	790	1737	610	185	G 1 1/2" M	77	1	17824
FG 800	800	PN 6	790	2144	610	185	G 1 1/2" M	92	1	17825
FG 1000	1000	PN 6	790	2493	610	185	G 1 1/2" M	106	1	17826
FG 1200	1200	PN 3	1000	2210	1060	170	G 1 1/2" M	291	1	17717
FG 1600	1600	PN 3	1000	2710	1060	170	G 1 1/2" M	346	1	17718
FG 2000	2000	PN 3	1200	2440	1265	220	G 1 1/2" M	431	1	17719
FG 2800	2800	PN 3	1200	3040	1265	225	G 1 1/2" M	516	1	17720
FG 3500	3500	PN 3	1200	3840	1265	225	G 1 1/2" M	626	1	17721
FG 5000	5000	PN 3	1500	3570	1570	225	G 1 1/2" M	1241	1	17722
FG 6500	6500	PN 3	1800	3500	1885	225	G 1 1/2" M	1711	1	17723
FG 8000	8000	PN 3	1900	3650	1985	225	G 1 1/2" M	1831	1	17724
FG 10000	10000	PN 3	2000	4050	2085	225	G 1 1/2" M	2026	1	17725

Flamcomat FB - Příkladná nádoba

- Dodáváno s automatickým odvodušňovacím ventilem Flexvent Super a vysokými stavitelnými nožičkami.



Typ	Objem [l]	Projektovaný tlak [PN]	Rozměry			Připojení	Hmotnost [kg]		Objednáací číslo
			A [mm]	B [mm]	C [mm]				
FB 100	100	PN 6	484	1050	360	G 1 1/2" M	35	1	17829
FB 200	200	PN 6	484	1560	360	G 1 1/2" M	31	1	17830
FB 300	300	PN 6	600	1596	450	G 1 1/2" M	41	1	17831
FB 400	400	PN 6	790	1437	610	G 1 1/2" M	62	1	17832
FB 500	500	PN 6	790	1587	610	G 1 1/2" M	70	1	17833
FB 600	600	PN 6	790	1737	610	G 1 1/2" M	77	1	17834
FB 800	800	PN 6	790	2144	610	G 1 1/2" M	92	1	17835
FB 1000	1000	PN 6	790	2493	610	G 1 1/2" M	106	1	17836
FB 1200	1200	PN 3	1000	2210	1060	G 1 1/2" M	290	1	17767
FB 1600	1600	PN 3	1000	2710	1060	G 1 1/2" M	345	1	17768
FB 2000	2000	PN 3	1200	2440	1265	G 1 1/2" M	430	1	17769
FB 2800	2800	PN 3	1200	3040	1265	G 1 1/2" M	515	1	17770
FB 3500	3500	PN 3	1200	3840	1265	G 1 1/2" M	625	1	17771
FB 5000	5000	PN 3	1500	3570	1570	G 1 1/2" M	1240	1	17772
FB 6500	6500	PN 3	1800	3500	1885	G 1 1/2" M	1710	1	17773
FB 8000	8000	PN 3	1900	3650	1985	G 1 1/2" M	1830	1	17774
FB 10000	10000	PN 3	2000	4050	2085	G 1 1/2" M	2025	1	17775

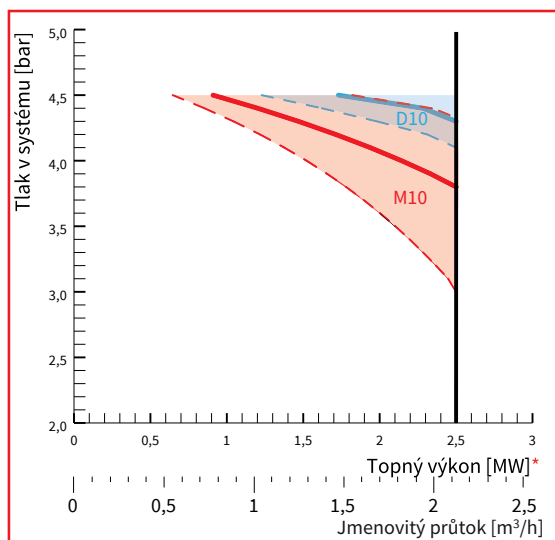
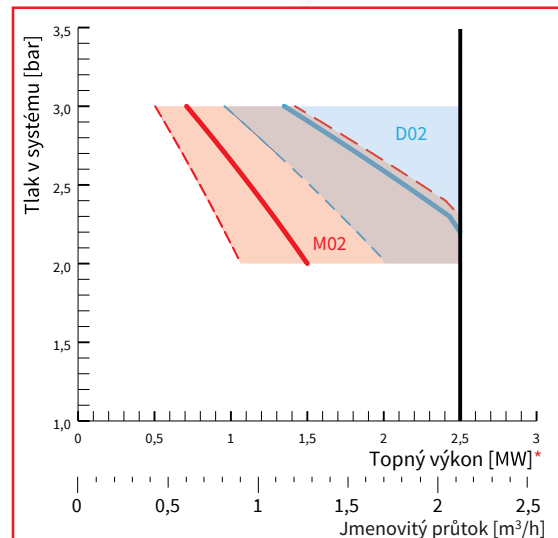
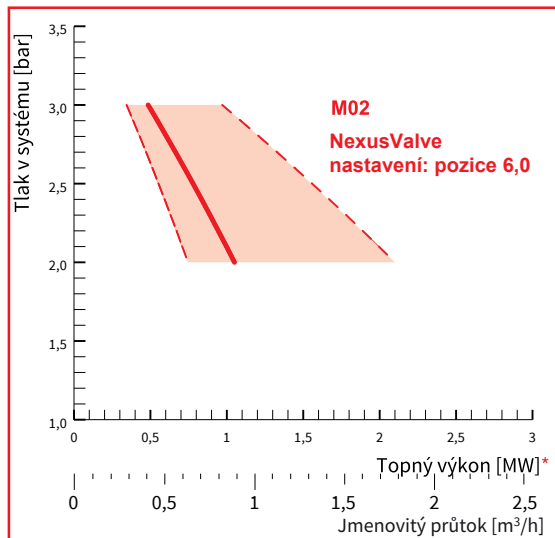
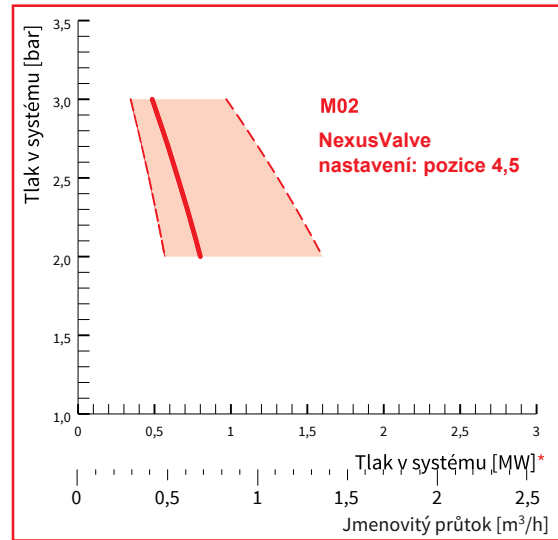
CE

Graf výběru pro Flamcomat Starter G4 čerpadla

Výpočtový program Flamco pro expanzní automaty určuje průtok dle kontrakčního průtokového faktoru (VDI4708-2).

Výpočtový program naleznete na adrese www.flamcogroup.com.

* podle 0.85 l/(kW*h)



FLAMCOMAT STARTER G4- ČERPADLOVÉ JEDNOTKY

Pro tlakování, odvzdušňování a doplňování (volitelné) uzavřených topných (dle normy ČSN EN 12828) a chladicích soustav.

Automaty Flamcomat Starter G4 s čerpacími jednotkami se používají k pojmání zvýšeného objemu expanzní vody, k automatickému odvzdušňování a doplňování vaší soustavy s vestavěnou řídicí jednotkou ovládanou nejmodernější mikroelektronikou. Velikost expanzního vybavení Flamcomat G4 pro vyvažování tlaku je odvozena od celkového objemu systému a výkonu zdroje vytápění nebo chlazení. Nádoba Flamcomat Starter G4 je o 70 % účinnější bez ohledu na statickou výšku systému.

- Automaticky je prováděno měření objemu a doplňování (volitelné) během cyklů vytápění nebo chlazení.
 - Zabudovaný turbo odplyňovač umožňuje velmi rychlé odplynění.
 - Funkce nepřetržitého odplynění v případě potřeby.
 - Tři režimy odplynění: rychle (fast), normálně (normal) nebo vypnuto (OFF).
 - Uživatelsky přívětivá řídicí jednotka zobrazuje veškeré provozní a chybová hlášení srozumitelným a přehledným způsobem.
 - Pokročilá technologie zajišťuje nízkou spotřebu energie, dlouhou servisní životnost a snadnou údržbu.
 - Provozní režimy: jednoduchý (mono), automaticky přepínatelný v závislosti na zatížení (duo).
 - Mikroprocesorová jednotka, s vlastní inteligencí, s grafickým displejem a rozhraním RS 485.
 - V nabídce jednotky SPC lze vybrat z 20 jazyků včetně českého jazyka.
 - Díky hydraulickému provedení a flexibilní sadě připojení lze nádobu Flamcomat Starter G4 umístit téměř kdekoliv.
 - Druhé čerpadlo lze u verze Flamcomat G4/D Starter (se dvěma čerpadly) umístit zleva i zprava.
- Nemrznoucí směs na bázi glykolu lze použít až do koncentrace 50 %.
 - Pracovní teplota: 3 °C / 70 °C.
 - Projektovaný tlak: PN 10.
 - V souladu se Směrnicí 2006/42/ES o strojních zařízeních.

Jak Flamcomat Starter G4 funguje

Zdroj tepla je vypnutý, systém se nezahřívá

Automat obsahuje malé množství vody. Systém je stále v klidu.

1. Zahřívání

Objem vody a tlak v systému se zvyšuje. Jednotka na to reaguje otevřením solenoidového ventilu. Voda začne natékat do nádoby. Voda v nádobě je odvzdušněna v důsledku poklesu tlaku.

2. Plný výkon

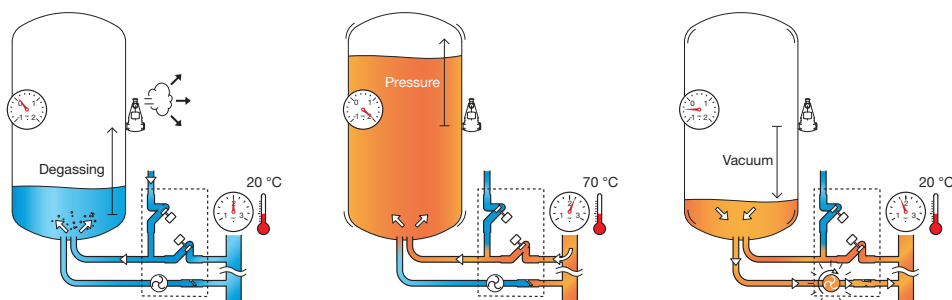
Uchováváním zvyšujícího se množství vody v nádrži udržuje automat v systému téměř stálý tlak. Jakmile se systém zcela zahřeje, bude mít nádoba naplněná téměř celý objem. Tlak v nádobě vzroste na své maximum.

3. Ochlazování

Objem vody a tlak v systému se snižuje. Odvzdušněná voda se čerpá z nádoby zpět do systému. Tím se tlak v systému obnoví. Plyn zůstává v nádobě, protože tlak v ní se během čerpání snižuje. Pod polovinou objemu nádoby tlak klesne pod nulu (vakuum).

Doplňování (volitelné)

Pokud hladina vody v nádobě klesne na kritickou úroveň, z přívodu vody se do nádoby doplní vhodné množství. Tato voda bude (poklesem tlaku v nádobě) před načerpáním do systému odvzdušněna.



Technická data Flamcomat Starter G4 - čerpadlové jednotky


Typ	Jmenovité napětí	Proudové zatížení [A]	Příkon [kW]	Hladina hluku [dB]	Třída krytí jednotky čerpadla *
M02 Starter	230 V ~1 N PE 50 Hz	3,32	0,50	52	IP54
M10 Starter	230 V ~1 N PE 50 Hz	4,40	0,75	49	IP54
D02 Starter	230 V ~1 N PE 50 Hz	6,64	1,00	55	IP54
D10 Starter	230 V ~1 N PE 50 Hz	8,80	1,50	52	IP54

*Krytí, ovládací jednotka SPCx-lw / hw: IP54.

Flamcomat Starter G4- Jednočerpadlové agregáty M

- Správný výběr čerpadla Flamcomat Starter G4 viz (Graf výběru čerpadla Flamcomat G4).
- Maximální tlak v systému: 10,0 bar.




Typ	Pozice čerpadla	Výkon zdroje tepla [kW]	Pracovní rozsah [bar]	Rozměry d x š x v [mm]	k nádrži	Připojení k systému	k přívodu dopouštění		Objednací číslo
M02 G4 Starter	horizontální	500 - 2300	2,0 - 3,0	550 x 230 x 915	G 1" M	G 1 1/4" F	Rp 1/2"	1	17997
M10 G4 Starter	horizontální	900 - 4700	2,6 - 4,5	530 x 230 x 915	G 1" M	G 1 1/4" F	Rp 1/2"	1	17998

Flamcomat Starter G4 - Dvoučerpadlové agregáty D

- Správný výběr čerpadla Flamcomat Starter G4 viz (Graf výběru čerpadla Flamcomat G4).
- Maximální tlak v systému: 10,0 bar.



Typ	Pozice čerpadla	Výkon zdroje tepla [kW]	Pracovní rozsah [bar]	Rozměry d x š x v [mm]	k nádrži	Připojení k systému	k přívodu dopouštění		Objednací číslo
D02 G4 Starter	horizontální	500 - 4400	2,0 - 3,0	600 x 480 x 970	G 1" M	G 1 1/4" F	Rp 1/2"	1	18000
D10 G4 Starter	horizontální	900 - 2500	2,6 - 4,5	600 x 480 x 970	G 1" M	G 1 1/4" F	Rp 1/2"	1	18001

NÁDOBY FLAMCOMAT STARTER

Pro uzavřené vytápěcí soustavy (v souladu s ČSN EN 12828) a soustavy s chladicí vodou (chlazení).

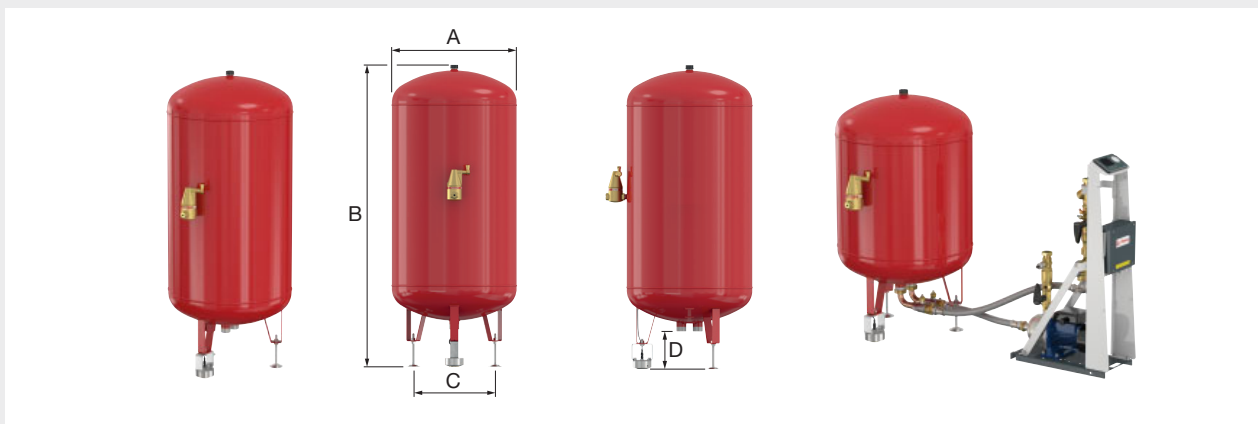
Multifunkční produkt, který splňuje veškeré zásadní požadavky na uzavřené soustavy s chladicí vodou či systémy s topnou vodou, tj. automatické řízení expanze, tlakování, odvzdušňování a doplňování.


- Jedinečný proces odplynění i při rovnovážném systému s kombinací tlakové ztráty.
- Flexibilní přípojky mezi čerpadlovou jednotkou a nádobou je nutné objednat samostatně.
- Nemrznoucí směs na bázi glykolu lze použít až do koncentrace 50 %.
- Nádoby o objemu 100 - 600 litrů: v souladu s ČSN EN 13831.
- Vhodné pro systémy s maximální průtokovou teplotou 120 °C.
- V souladu s Evropskou směrnicí 2014/68/EU o tlakových zařízeních a Směrnicí 2006/42/ES o strojních zařízeních.
- Lakováno červenou (RAL 3002) epoxidovou práškovou barvou.

Flamcomat Starter - Základní nádoba

Beztlaková nádoba bez automatu pro čerpací jednotky Flamcomat Starter.

- Dodává se s odvzdušňovací jednotkou, výškově nastavitelnými nožičkami a snímačem hmotnosti a objemu.

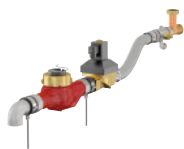


Typ	Objem [l]	Projektovaný tlak [PN]	Rozměry				Připojení	Hmotnost [kg]		Objednáací číslo
			A [mm]	B [mm]	C [mm]	D [mm]				
Flamcomat Starter 100	100	PN 6	484	904	360	171	G 1 1/2" M	27	1	18003
Flamcomat Starter 200	200	PN 6	600	1081	450	180	G 1 1/2" M	42	1	18004
Flamcomat Starter 300	300	PN 6	600	1451	450	180	G 1 1/2" M	56	1	18005
Flamcomat Starter 400	400	PN 6	790	1293	610	215	G 1 1/2" M	76	1	18006
Flamcomat Starter 600	600	PN 6	790	1653	610	215	G 1 1/2" M	97	1	18007

CE

PŘÍSLUŠENSTVÍ PRO FLAMCOMAT G4


Vypouštěcí souprava



Vypouštěcí souprava pro nádobu Flamcomat, propojení s regulátorem Flextronic. Brání přeplnění hlavní nádoby v případech, kdy je expanzní objem krátkodobě větší než objem nádoby. K dispozici s vodoměrem nebo pulzním vodoměrem pro měření průtoku (Kvs) 16 nebo 20 m³/h. Modely s pulzním vodoměrem umožňují měřit průtok pomocí regulátoru SPC.

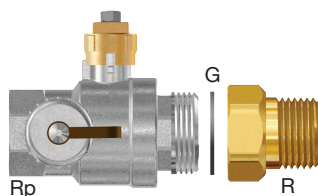
- Jmenovitý tlak: PN 10.
- Max. teplota průtočné větve: 3 - 105 °C.
- Max. teplota vratné větve: 3 - 70 °C
- Napájecí parametry: 230V 1Ph N PE 50Hz cca 10 W.
- U modelů s regulátorem: SPC-lw, resp. -hw.

Vypouštěcí souprava - výběrová tabulka Flamcomat G4


Typ	Flamcomat (G4)			Objednáací číslo
	Čerpadlové jednotky	Nádoby		
Vypouštěcí souprava s pulzním vodoměrem (pro velké systémy) - 20m³/h	MM - M130, DM - D130	FG & FB 100 - 10000	1	17651
Vypouštěcí souprava s vodoměrem (pro velké systémy) - 20m³/h	MM - M130, DM - D130	FG & FB 100 - 10000	1	17653

Uzavírací kulový kohout s vypouštěním

Uzavírací kulový kohout s vypouštěním DN32 se šroubením (určeno pro Flamcomat FB), DN25 bez šroubení (M0-M80 G3, DM - D80 G3), DN32 bez šroubení (M100-M130, D100-D130).



Uzavírací kulový kohout s vypouštěním - výběrová tabulka Flamcomat G4

Typ	Připojení			Vypouštění	Flamcomat (G4)		Flamcomat Starter (G4)			Objednáací číslo
	Rp	G	R		Čerpadlové jednotky	Nádoby	Čerpadlové jednotky	Nádoby		
Uzavírací kulový kohout s vypouštěním DN32 se šroubením.	1 1/4"	1 1/2"	1 1/4"	G 3/4"	-	FB 100 - 10000	-	-	1	17738
Uzavírací kulový kohout s vypouštěním DN25 bez šroubení	1"	1 1/4"	-	G 3/4"	MM - M80, DM - D80	FG 100 - 10000	M02 - M10, D02 - D10	100 - 600	2	17660
Uzavírací kulový kohout s vypouštěním DN32 bez šroubení	1 1/4"	1 1/2"	-	G 3/4"	M100 - M130, D100 - D130	FG 100 - 10000	-	-	2	17661

Propojovací set

Pro připojení hlavní nádoby Flamcomat k čerpadlové jednotce, s vnitřním závitem a těsněním, kulovým kohoutem a vypouštěcím ventilem.

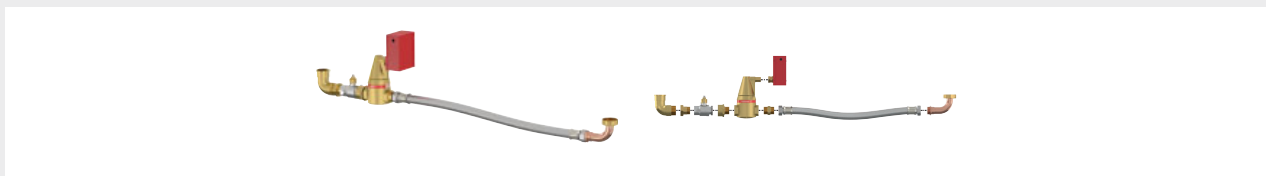


Propojovací set - výběrová tabulka Flamcomat G4

Typ	Flamcomat (G4)		Flamcomat Starter (G4)		Připojení		Délka [mm]	Hmotnost [kg]		Objednací číslo
	Čerpadlové jednotky	Nádoby	Čerpadlové jednotky	Nádoby	Nádoba	Čerpadlová jednotka				
Propojovací set 1	MM - M80, DM - D80	FG & FB 100 - 1600	M02 - M10, D02 - D10	100 - 600	G 1 1/2" F	G 1" F	940	1,4	1	17610
Propojovací set 2	MM - M80, DM - D80	FG & FB 2000 - 5000	-	-	G 1 1/2" F	G 1" F	1240	1,5	1	17611
Propojovací set 3	MM - M80, DM - D80	FG & FB 6500 - 10000	-	-	G 1 1/2" F	G 1" F	1440	1,6	1	17612
Propojovací set 5	M100 - M130, D100 - D130	FG & FB 6500 - 10000	-	-	G 1 1/2" F	G 1 1/2" M	500	5,0	1	17755
Propojovací set 6	M100 - M130, D100 - D130	FG & FB 1200 - 5000	-	-	G 1 1/2" F	G 1 1/2" M	750	5,5	1	17756
Propojovací set 7	M100 - M130, D100 - D130	FG & FB 6500 - 10000	-	-	G 1 1/2" F	G 1 1/2" M	1000	6,5	1	17757

Propojovací set s čidlem odvzdušnění

Pro připojení hlavní nádoby Flamcomat k čerpadlové jednotce, s vnitřním závitem a těsněním, kulovým kohoutem a vypouštěcím ventilem. Obsahuje čidlo odvzdušnění, které ovládací jednotce signalizuje, zda má v odvzdušňování pokračovat nebo skončit.

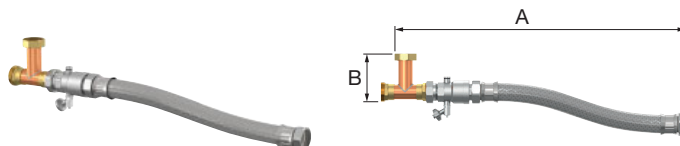


Propojovací set s čidlem odvzdušnění - výběrová tabulka Flamcomat G4


Typ	Flamcomat (G4)		Flamcomat Starter (G4)		Připojení		Hmotnost [kg]		Objednací číslo
	Čerpadlové jednotky	Nádoby	Čerpadlové jednotky	Nádoby	Nádoba	Čerpadlová jednotka			
Propojovací set s čidlem odvzdušnění 1	MM - M80, DM - D80	FG & FB 100 - 1600	-	-	G 1 1/2" F	G 1" F	4,6	1	17615
Propojovací set s čidlem odvzdušnění 2	MM - M80, DM - D80	FG & FB 2000 - 5000	-	-	G 1 1/2" F	G 1" F	4,8	1	17616
Propojovací set s čidlem odvzdušnění 3	MM - M80, DM - D80	FG & FB 6500 - 10000	-	-	G 1 1/2" F	G 1" F	4,8	1	17617
Propojovací set s čidlem odvzdušnění 5	M100 - M130, D100 - D130	FG & FB 100 - 1000	-	-	G 1 1/2" F	G 1 1/2" M	5,0	1	17814
Propojovací set s čidlem odvzdušnění 6	M100 - M130, D100 - D130	FG & FB 1200 - 5000	-	-	G 1 1/2" F	G 1 1/2" M	5,5	1	17815
Propojovací set s čidlem odvzdušnění 7	M100 - M130, D100 - D130	FG & FB 6500 - 10000	-	-	G 1 1/2" F	G 1 1/2" M	6,5	1	17816

Připojení přídatné nádoby Flamcomat G4

Připojovací sada včetně T-kusu PN10, flexibilní hadice, uzavíracího a vypouštěcího ventilu pro snadnou montáž pomocné nádoby Flamcomat FB. Použijte přípojku čerpadla z hlavní nádoby FG a připojte k ní pomocnou nádobu FB pomocí připojovací sady.

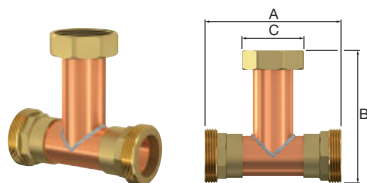


Připojení pomocné nádoby Flamcomat - výběrová tabulka Flamcomat G4


Typ	Flamcomat (G4)		Flamcomat Starter (G4)		Připojení		Rozměry		Hmotnost [kg]		Objednací číslo
	Čerpadlové jednotky	Nádoby	Čerpadlové jednotky	Nádoby	Flamcomat FG	Flamcomat FB	A [mm]	B [mm]			
Připojení přídatné nádoby Flamcomat	-	FG & FB 100 - 10000	-	-	G 1 1/2" F	G 1 1/2" F	710	105	3,2	1	17647

T-kus pro připojení nádoby

T-kus PN 10 pro připojení přídatné nádoby Flamcomat FB. Použijte přípojku čerpadla z hlavní nádoby FG a připojte k ní přídatnou nádobu FB pomocí T-kusu.



T-kus - výběrová tabulka Flamcomat G4

Typ	Flamcomat (G4)		Flamcomat Starter (G4)		Rozměry			Hmotnost [kg]		Objednací číslo
	Čerpadlové jednotky	Nádoby	Čerpadlové jednotky	Nádoby	A [mm]	B [mm]	C [mm]			
T-kus G 1 1/2"	-	FB 100 - 10000	-	-	120	105	52	0,6	1	17664

Set pro připojení nádoby



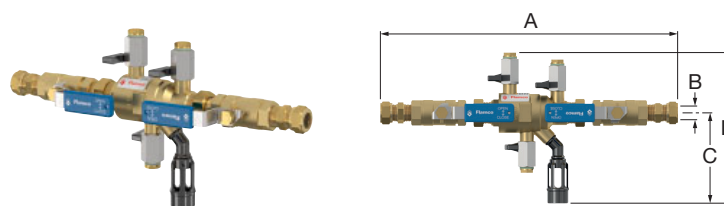
Set pro připojení nádoby - výběrová tabulka Flamcomat G4

Typ	DN	Flamcomat (G4)		Flamcomat Starter (G4)		Připojení		Hmotnost [kg]		Objednací číslo
		Čerpadlové jednotky	Nádoby	Čerpadlové jednotky	Nádoby	Nádoba	Ovládací jednotka			
Set pro připojení nádoby typ 4	DN 25	MM - M80, DM - D80	FB 100 - 10000	-	-	G 1 1/2" F	R 1"	0,4	1	17730
Set pro připojení nádoby typ 5	DN 32	M100 - M130, D100 - D130	FB 100 - 10000	-	-	G 1 1/2" F	R 1 1/4"	0,5	1	17731

Potrubní oddělovač Prescor BFP (BA) proti zpětnému toku

Potrubní oddělovač Prescor BFP (BA) proti zpětnému toku vhodný pro instalace s médii třídy 4 dle normy EN 1717.

- Nízká tlaková ztráta.
- Nízká třída hlučnosti: ≤ 20 dB(A) podle DIN-52 218 Skupina I.
- Snadná instalace v horizontální i vertikální poloze.
- V nabídce s filtrem.
- Nejmenší ve své třídě.
- Kompletně sestaveno.
- Materiál: mosaz, nerez, plast a EPDM.
- Pracovní teplota: 1 °C / 65 °C.
- Nominální pracovní tlak: PN 10.



Typ	DN (syst.)	Připojení (B)	Rozměry			Objem nádoby [l]	Kulové kohouty (2x)	Hmotnost [kg]		Objednací číslo
			A [mm]	C [mm]	D [mm]					
Prescor BFP BA 1/2 M	15	G 1/2" M	171	105	175	≤ 3500	-	0,83	1	27400
Prescor BFP BA G 3/4 M	15	G 3/4" M	288	105	175	≤ 3500	•	1,46	1	27402
Prescor BFP BA K15	15	K 15	351	105	175	≤ 3500	•	1,52	1	27406



Prescor BFP BA - výběrová tabulka Flamcomat G4

Typ	Flamcomat (G4)		Flamcomat Starter (G4)	
	Čerpadlové jednotky	Nádoby	Čerpadlové jednotky	Nádoby
Prescor BFP BA 1/2 M	MM - M130, DM - D130	FG & FB 100 - 3500	M02 - M10, D02 - D10	100 - 600
Prescor BFP BA G 3/4 M	MM - M130, DM - D130	FG & FB 100 - 3500	M02 - M10, D02 - D10	100 - 600
Prescor BFP BA K15	MM - M130, DM - D130	FG & FB 100 - 3500	M02 - M10, D02 - D10	100 - 600


Potrubní oddělovač proti zpětnému toku BA



Včetně filtru a uzavíracích kulových kohoutů.

- Se schválením pro pitnou vodu.
- Maximální pracovní tlak: 10,0 bar
- Maximální pracovní teplota: 65 °C



Typ	Připojení	Objem nádoby [l]	K _{vs} hodnota * [m ³ /h]	Hmotnost [kg]		Objednáací číslo
Potrubní oddělovač BA	Rp 1/2" - R 1/2"	> 3500	3,5	0,6	1	17736

* Hodnota K_{vs} je hodnota K_v v plně otevřené poloze.

Potrubní oddělovač proti zpětnému toku BA - výběrová tabulka Flamcomat G4

Typ	Flamcomat (G4)		Flamcomat Starter (G4)	
	Čerpadlové jednotky	Nádoby	Čerpadlové jednotky	Nádoby
Potrubní oddělovač BA	MM - M130, DM - D130	FG & FB 100 - 3500	M02 - M10, D02 - D10	100 - 600

Bezpečnostní tlakový spínač



Bezpečnostní tlakový spínač - výběrová tabulka Flamcomat G4

Typ	Flamcomat (G4)		Flamcomat Starter (G4)		Připojení		Objednáací číslo
	Čerpadlové jednotky	Nádoby	Čerpadlové jednotky	Nádoby			
Spínač minimálního tlaku	MM - M130, DM - D130	FG & FB 100 - 10000	M02 - M10, D02 - D10	100 - 600	G 1/2"	1	27459
Spínač maximálního tlaku	MM - M130, DM - D130	FG & FB 100 - 10000	M02 - M10, D02 - D10	100 - 600	G 1/2"	1	27458

Bimetalový teplotní spínač



Elektromechanický spínač s pevnou spínací teplotou 70 °C.

Flamcomat: Dosažení 70 °C je detekováno jako chyba, a je uloženo v paměti chyb. Při dosažení této teploty zabrání teplotní spínač odvodu systému, dokud teplota neklesne opět pod 70 °C.

M-K automaty: Dosažení 70 °C je detekováno jako chyba, a je uloženo v paměti chyb.

- Max. provozní tlak: 25,0 bar.
- Pracovní teplota: 3 °C / 95 °C.
- Spínací teplota: 70 °C.
- Použitelné s regulátorem: SPC-lw nebo -hw.

Bimetalový teplotní spínač - výběrová tabulka Flamcomat G4

Typ	Flamcomat (G4)		Flamcomat Starter (G4)		Objednací číslo
	Čerpadlové jednotky	Nádoby	Čerpadlové jednotky	Nádoby	
Bimetalový teplotní spínač	MM - M130, DM - D130	FG & FB 100 - 10000	M02 - M10, D02 - D10	100 - 600	17659

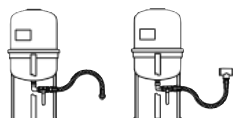
Externí čidlo protržení membrány

Vzdálený monitoring.



Typ	Ovládací jednotka		Vhodné pro				Objednací číslo
	SCU	SPC	M-K/C	M-K/U	Flamcomat	Flamcomat Starter	
Externí čidlo protržení membrány	-	✓	-	✓	✓	-	22386

Vyrovnávací nádoba (PN 6)



Vyrovnávací nádoba (PN 6) - výběrová tabulka Flamcomat G4


Typ	Flamcomat (G4)		Flamcomat Starter (G4)		Objem [l]	Rozměry		Syst. příp.	Hmotnost [kg]	Objednací číslo
	Čerpadlové jednotky	Nádoby	Čerpadlové jednotky	Nádoby		Ø [mm]	Výška [mm]			
Vyrovnávací nádoba typ M	MM - M130, DM - D130	FG & FB 100 - 10000	M02 - M10, D02 - D10	100 - 600	18	286	600	1/2"	8,5	17732
Vyrovnávací nádoba typ D	MM - M130, DM - D130	FG & FB 100 - 10000	M02 - M10, D02 - D10	100 - 600	18	286	600	1 1/4"	10	17733

VOLITELNÉ OVLÁDACÍ JEDNOTKY

Svorkovnice Easycontact



Elektronická zobrazovací jednotka určená k oznamování stavu tlaku, úrovně hladiny a teploty, k ochraně motorů čerpadel.

Typ	Ovládací jednotka		Vhodné pro					Objednací číslo
	SCU	SPC	M-K/C	M-K/U	Flamcomat	Flamcomat Starter		
Svorkovnice Easycontact	✓	✓	✓	✓	✓	✓	1	23649

Modul analogového výstupního signálu SPC



Externí modul pro výstup analogové hodnoty objemu nádoby a tlaku v systému s interní pamětí. Možnost dodatečné instalace. Nastavení vizualizace a zpracování dat závisí na dodavateli.


Typ	Ovládací jednotka		Vhodné pro					Objednací číslo
	SCU	SPC	M-K/C	M-K/U	Flamcomat	Flamcomat Starter		
Modul analogového výstupního signálu	-	✓	-	✓	✓	✓	1	17802

SD Card modul



Externí modul pro ukládání parametrů souborů SPC. SD Card modul používá se pro:


- Načtení a zpracování souborů přes SD kartu do PC.
- Přenos souborů do servisního centra.
- Aktualizace firmwaru a servisních dat.

Typ	Ovládací jednotka		Vhodné pro					Objednací číslo
	SCU	SPC	M-K/C	M-K/U	Flamcomat	Flamcomat Starter		
SD card modul	-	✓	-	✓	✓	✓	1	17803

SPC - rozšiřovací moduly



- Pro ovládání SPC.

Typ	Řízení		Volitelné pro					Objednací číslo
	SCU	SPC	M-K/C	M-K/U	Flamcomat	Flamcomat Starter		
SPC - rozšiřovací modul Master/Slave	-	✓	-	✓	✓	-	1	17500
SPC- Extra Slave modul	-	✓	-	✓	✓	-	1	17501

DOPLŇOVÁNÍ

Flexcon PA AutoFill - jednotka pro udržování tlaku

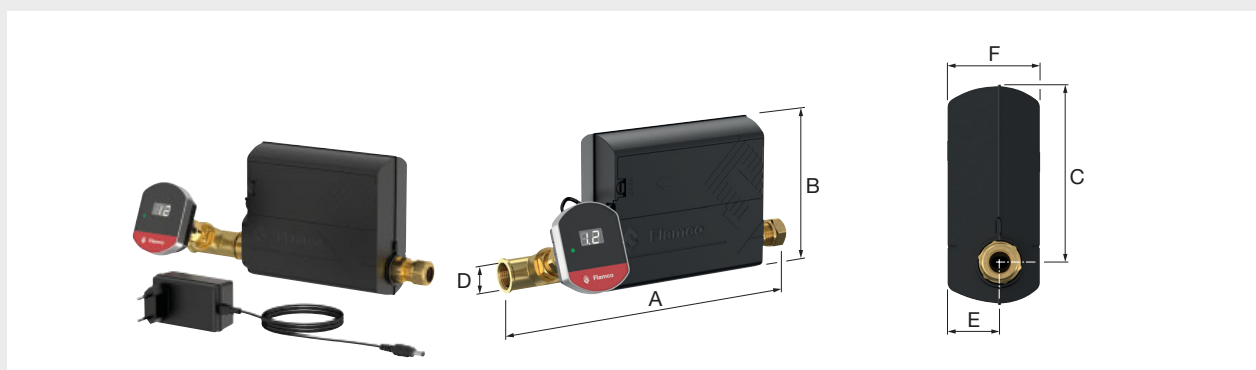
Technologie Flexcon PA výrazně přispívá ke zvýšení efektivity topné soustavy. Automatická souprava AutoFill a inteligentní snímač Flexcon PA v kombinaci s mobilní aplikací předchází případným poruchám systému a neplánovaným výjezdům servisní organizace. Jednotka Flexcon PA komunikuje s mobilní aplikací pomocí technologie Bluetooth. Mobilní aplikace vás vždy upozorní pokud je zapotřebí doplnit vodu do systému a automatická souprava Flexcon PA AutoFill jí doplní vždy, když dojde k poklesu tlaku pod nastavenou minimální úroveň. Uživatel tak nemusí dělat vůbec nic. Jediným kliknutím se dozvíte informace o stavu vaší topné soustavy. Tato funkce eliminuje počet výjezdů servisní organizace, mnohdy kvůli banálním zásahům, jako je doplnění vody do topného systému. Díky tomu uživatel ušetří více finančních prostředků za neplánovaný servis. Automatická detekce plnění vyhodnotí případné netěsnosti soustavy a v okamžiku havárie ihned zastaví doplňování, tím je zajištěna provozní bezpečnost zařízení.

Výhody:

- Pohodlí pro uživatele a vyšší efektivita práce pro montážní firmu.
- Přímé podávání zpráv o vaší topné soustavě pomocí mobilní aplikace.
- Varování týkající se preventivní údržby a předcházení poruch.
- Vyšší účinnost vašeho topného systému.
- Méně nákladů na údržbu.
- Historie záznamů aktuálního tlaku soustavy a množství doplňování.
- Analýza záznamů a možnost sdílení dat se servisní společností.

Specifikace:

- Vhodné pro systémy vytápění do 40 000 l.
- Vhodné pro směs vody a glykolu až do koncentrace 50 %.
- Napájení zařízení: adaptér 12 V AC/DC.
- Pracovní teplota systému: 0 °C / 90 °C.
- Teplota prostředí: 0 °C / 40 °C.
- Pracovní tlak v systému 0,2 - 4,0 bar.
- Max. průtočná rychlost při doplňování: 0,7 m³ / hod.
- Max. pracovní tlak: 10,0 bar
- Min. tlak na přívodu: tlak systému + 0,5 bar
- Rozhraní Bluetooth: 10 m (v souladu s normou IEC 60950-1 a směrnici 2014/53/EU)



Typ	Připojení (D)	Rozměry					📦	Objednávací číslo
		A [mm]	B [mm]	C [mm]	E [mm]	F [mm]		
Flexcon PA AutoFill	G 1/2" - 15 mm (2x)	263	136	109,5	32	57	1	23761



Flexcon PA - jednotka pro udržování tlaku

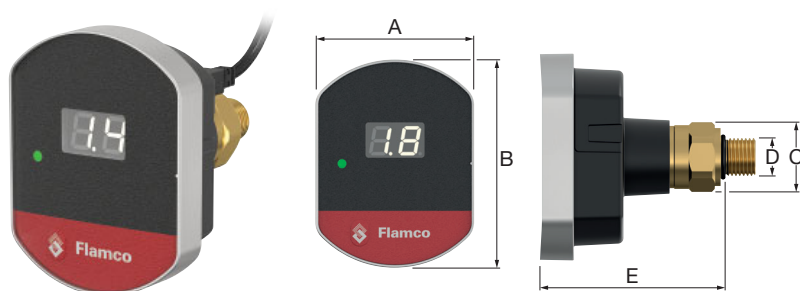
Pomocný tlakový přístroj Flexcon PA se používá k monitorování systémů vytápění a je pomocníkem pro montážního technika a koncového uživatele při udržování správného tlaku. Přístroj Flexcon PA zaznamenává a upozorňuje na problémy s tlakováním a pomáhá při doplňování (nebo regulaci) systému vytápění k dosažení správného pracovního tlaku. Může také informovat o očekávané životnosti expanzní nádoby bez jejího odpojení a pro komponenty od třetích stran můžete nakonfigurovat monitorování intervalů údržby. Přístroj Flexcon PA je dodáván s aplikací pro chytré telefony / tablety, která poskytuje pokročilé a kompletní údaje o stavu systému, jakož i pomoc při údržbě.


Výhody:

- Eliminuje neplánované servisní výjezdy kvůli nepříjemným poruchám způsobeným ztrátou tlaku v systému a zvyšuje pohodlí pro koncové zákazníky.
- Monitoruje tlak plnění, vypouštění pojistného ventilu, konec životnosti expanzní nádoby a intervaly plánované údržby u všech komponent.
- Mobilní aplikace umožňuje koncovým zákazníkům sdílet protokoly událostí s montážním technikem, který jim tak může poskytnout vzdálenou podporu.
- Přístroj Flexcon PA představuje oči montážního technika, jenž tak může zjistit, jak na daném místě tlakování instalace funguje.

Specifikace:

- Vhodné pro systémy vytápění do 40 000 l.
- Vhodné pro směs vody a glykolu až do koncentrace 50 %.
- Napájení přístroje: adaptér 5 V AC/DC.
- Pracovní teplota systému: 0 °C / 90 °C.
- Teplota prostředí: 0 °C / 40 °C.
- Pracovní tlak v systému 0,2 - 4,0 bar.
- Max. průtočná rychlost při doplňování: 0,7 m³ / hod.
- Max. pracovní tlak: 10,0 bar
- Min. tlak na přívodu: tlak systému + 0,5 bar
- Rozhraní Bluetooth: 10 m (v souladu s normou IEC 60950-1 a směrnici 2014/53/EU)



Typ	Připojení (D)	Rozměry					Objednací číslo
		A [mm]	B [mm]	C [mm]	E [mm]		
Flexcon PA	G 1/4"	54	71	22	63	1	23760




Plnič typ RM 8

PG = 6040



8 l/min. s filtrem, zpětným ventilem, manometrem, na jedné straně vnitřní závit 1/2", na druhé straně přípojka pro hadici. Možnost nastavení 0,4 – 3,0 bar (přednastaven na 1,5 bar).

Typ	Připojení		Hmotnost [kg]		Objednací číslo
	A	B (pro hadici)			
Plnič typ RM 8	1/2"	1/2"	0,48	1	M59092


PŘÍSLUŠENSTVÍ PRO DOPLŇOVÁNÍ - MVE/NVE

Jednotka automatického doplňování pro udržování tlaku MVE 1



Samostatné automatické doplňování se snímačem tlaku systému.

- Lze kombinovat s jednotkami NFE.
- S digitálním řízením, snímačem tlaku a uzavíracím ventilem.
- Maximální provozní tlak: 10,0 bar.
- Maximální provozní teplota: 90 °C.


Typ	Délka [mm]	Připojení		Hmotnost [kg]		Objednací číslo
		Pitná voda	Systém			
MVE 1	210	G ^{1/2} " / 15mm	G ^{1/2} " / 15mm	9	1	23785

Elektromagnetický ventil pro udržování tlaku MVE 2



Jednotky s elektromagnetickým ventilem pro systémy s expanzními automaty s ovládacími jednotkami SDS.

- Lze kombinovat s jednotkami NFE.
- S uzavíracím ventilem.
- Maximální provozní tlak: 10,0 barů.
- Maximální provozní teplota: 90 °C.

Typ	Délka [mm]	Připojení		Hmotnost [kg]		Objednací číslo
		Pitná voda	Systém			
MVE 2	160	G ^{1/2} " / 15mm	G ^{1/2} " / 15mm	2	1	23786

Zabezpečovací jednotka proti zpětnému toku NFE 1



Používá se k přímému doplňování ze zdroje pitné vody.

- Skládá se z vodoměru, filtru, potrubního oddělovače a uzavíracího ventilu.
- Maximální provozní tlak: 10,0 bar.
- Maximální provozní teplota: 65 °C.

Typ	Délka [mm]	Připojení		K _{vs} hodnota ** (Potrubní oddělovač) [m ³ /h]	Hmotnost [kg]		Objednací číslo
		Pitná voda	Systém				
Zabezpečovací jednotka proti zpětnému toku NFE 1.1	300	G ^{1/2} " / 15mm	G ^{1/2} " / 15mm	2,2	3	1	23780
Zabezpečovací jednotka proti zpětnému toku NFE 1.2 *	300	G ^{1/2} " / 15mm	G ^{1/2} " / 15mm	2,2	3	1	23781

* NFE 1.2 obsahuje vodoměr s impulsním výstupem (10 l/impuls)


** Hodnota K_{vs} je hodnota K_v v plně otevřené poloze.

Zabezpečovací jednotka proti zpětnému toku NFE 2



Používá se k doplňování ze zdroje vody, kde není potřeba potrubní oddělovač.

- Skládá se z vodoměru, filtru, uzavíracího ventilu a zpětné klapky.
- Maximální provozní tlak: 10,0 bar.
- Maximální provozní teplota: 90 °C.

Typ	Délka [mm]	Připojení		Hmotnost [kg]		Objednací číslo
		Pitná voda	Systém			
Zabezpečovací jednotka proti zpětnému toku NFE 2.1	190	G ^{1/2} " / 15mm	G ^{1/2} " / 15mm	2	1	23782
Zabezpečovací jednotka proti zpětnému toku NFE 2.2 *	190	G ^{1/2} " / 15mm	G ^{1/2} " / 15mm	2	1	23783


* NFE 2.2 obsahuje vodoměr s impulsním výstupem (10 l/impuls)

Kulový kohout s filtrem NFE 3



Používá se k doplňování ze zdroje vody, kde není potřeba potrubní oddělovač.

- Skládá se z filtru, uzavíracího ventilu a zpětné klapky.
- Maximální provozní tlak: 10,0 bar.
- Maximální provozní teplota: 90 °C.

Typ	Délka [mm]	Připojení		Hmotnost [kg]		Objednací číslo
		Pitná voda	Systém			
Kulový kohout s filtrem NFE 3 *	101	G ^{1/2} " / 15mm	G ^{1/2} " / 15mm	0,5	1	23784

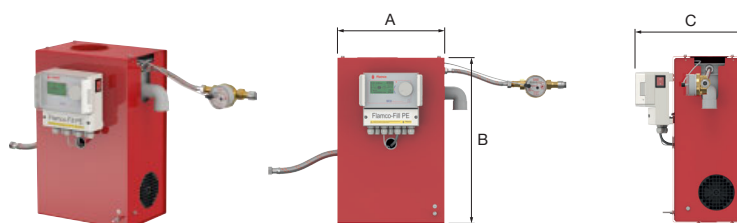
* NFE 3 není nezbytný pokud doplňovaná voda neobsahuje mechanické nečistoty > 0,2 mm, systém nebyl plněn z veřejného topného systému a byl osazen vhodným filtrem pro elektromagnetický ventil (MVE).

DOPLŇOVACÍ JEDNOTKA PRO UDRŽOVÁNÍ TLAKU


Doplňovací jednotka Flamco-Fill PE (udržování tlaku)

Tlakové jednotky Flamco-Fill PE vyhodnocují tlak v uzavřených topných a chladicích systémech a dle potřeby je doplňují. Doplňování závisí na tlaku nebo hladině v předem stanovených intervalech. K dispozici jsou dva provozní způsoby. Jeden pro systémy s expanzními automaty (řízení založeno na hladině v automatu) a jeden pro systémy s expanzními nádobami Flexcon (řízení založeno na tlaku v systému).

- Všechny modely jsou vybaveny vodoměrem s impulsním výstupem ke sledování množství doplňované vody.
- Veškeré poruchy jsou hlášeny alarmem a mohou být automaticky zobrazeny v protokolu poruch, a to i prostřednictvím dálkového ovládání.
- Odděluje topnou vodu od pitné vody dle požadavků norem DIN EN 1717 a DIN 1988.
- Tlak vody na vstupu: 1,0 - 10,0 bar.
- Jmenovitý tlak v systému: 1,0 - 9,0 bar (PN 10).
- Max. provozní teplota: 3 °C / 30 °C.
- Max. průtok: 210 l/h.
- Napájecí parametry (čerpadlo): 230V / 50Hz.
- V souladu se Evropskou směrnicí o tlakových zařízeních 2014/68/EU Směrnicí pro strojní zařízení 2006/42/ES.

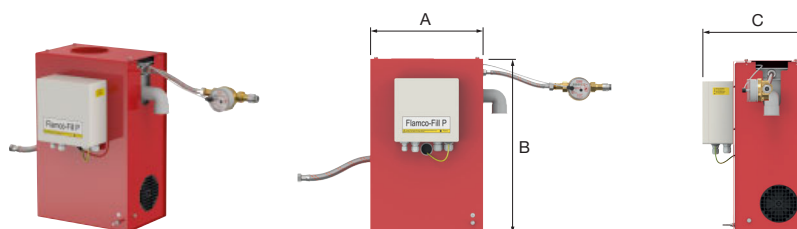



kiwa

Typ	Rozměry			Připojení		Hmotnost [kg]		Objednávací číslo
	A [mm]	B [mm]	C [mm]	Pitná voda	Systém			
Flamco-Fill PE	400	495	320	G 1/2"	G 1/2"	25	1	23757

Flamco-Fill P

Systém Flamco-Fill P doplňuje vodu do topných a chladicích systémů. Systém je určen především k použití v kombinaci s tlakovacím automatem (Flamcomat, M-K/U) s regulátorem SPC. Regulátor automatu sleduje a spravuje všechny řídicí funkce systému Flamco-Fill P. Shodné provedení se systémem Flamco-Fill PE, ovšem bez displeje na regulátoru.




Typ	Rozměry			Připojení		Hmotnost [kg]		Objednávací číslo
	A [mm]	B [mm]	C [mm]	Pitná voda	Systém			
Flamco-Fill P	400	495	305	G 1/2"	G 1/2"	24	1	17665

Nožičky pro Flamco-Fill PE / P



Podpěrné nožičky pro umístění systému Flamco-Fill PE a Flamco-Fill P na podlahu.

Typ		Objednávací číslo
Nožičky pro Flamco-Fill PE / P (2x)	1	17666

Pojistné ventily



S. 68

Manometry a termomanometry



S. 78

Tlaková ochrana

2



Flamco nabízí kompletní sortiment produktů na ochranu topných, solárních a chladicích systémů. Různé verze našich bezpečnostních ventilů Prescor se používají v mezinárodním měřítku, aby se zabránilo nadměrnému tlaku v uzavřených systémech. Široký program tlakové bezpečnosti chrání systémy pitné vody a sanitární zařízení. Naše Prescor BFP například eliminuje riziko kontaminace pitné vody. Regulace teploty a ventily pro vnitřní instalace pitné vody chrání před překročením maximálního tlaku.

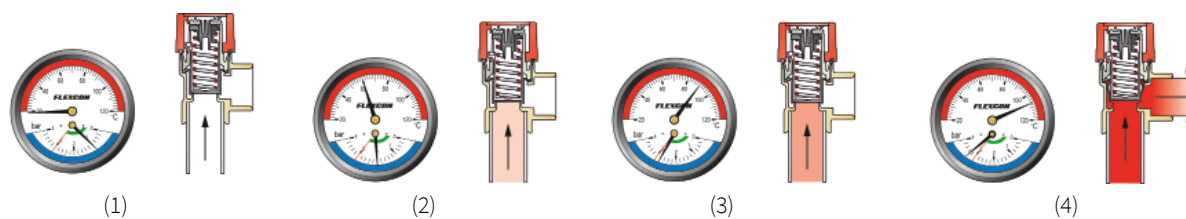
POJISTNÉ VENTILY PRESCOR

Pojistné ventily Prescor mají speciální tvar, který zajišťuje nejen dokonalé těsnění, ale i velkou vypouštěcí kapacitu. Těsnění ventilu je vyrobeno z vysoce kvalitní pryže, která odolává teplotám do 140 °C, a tvrdost pryže se přizpůsobuje nastavenému tlaku pojistného ventilu. Ventil se tak nemůže přilepit k sedlu.

Všechny ventily jsou ve výrobě testovány. K dispozici jsou nejen pro topné a chladicí soustavy, ale také pro systémy s pitnou vodou a solární systémy.

Prescor pojistný ventil v provozu

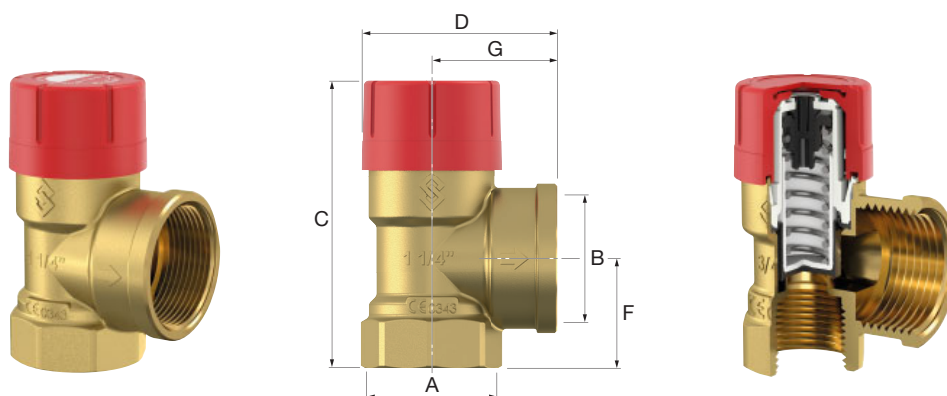
- (1) Systém v chladném stavu.
- (2) Systém se zahřívá, tlak vody v systému se zvyšuje.
- (3) Přetlak v systému se zvyšuje.
- (4) Pojistný ventil se otevře. Přetlak unikne.




Prescor

Pojistný ventil určený pro uzavřené systémy vytápění.

- Min./max. provozní teplota: -10 °C / 120 °C.
- Vrcholové zatížení: 140 °C.

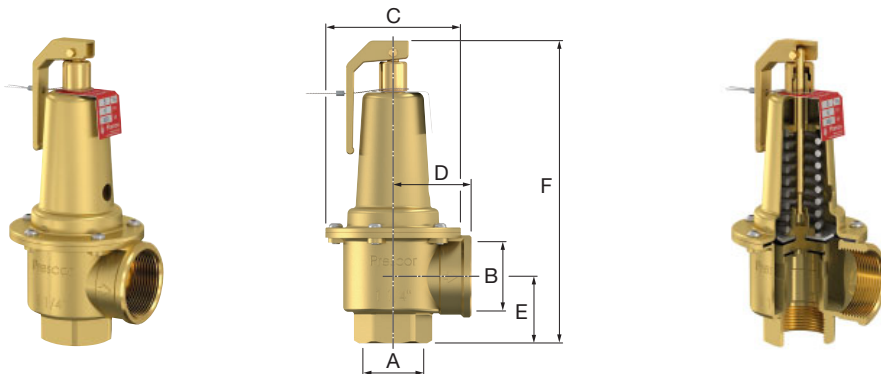



Typ	Otevírací tlak [bar]	Připojení		Rozměry				Max. tepel. výkon [kW]		Objednáací číslo
		A	B	C [mm]	D [mm]	F [mm]	G [mm]			
Prescor 1/2" × 1/2"	1,5	Rp 1/2"	Rp 1/2"	68,7	47,2	21,5	28,5	85	50	27608
Prescor 1/2" × 1/2"	1,8	Rp 1/2"	Rp 1/2"	68,7	47,2	21,5	28,5	95	50	27602
Prescor 1/2" × 1/2"	3,0	Rp 1/2"	Rp 1/2"	68,7	47,2	21,5	28,5	125	50	27665
Prescor 1/2" × 1/2"	4,0	Rp 1/2"	Rp 1/2"	68,7	47,2	21,5	28,5	155	50	27606
Prescor 1/2" × 1/2"	3,0	R 1/2" M	Rp 1/2"	81,2	47,2	19	28,5	125	50	27675
Prescor 1/2" × 3/4"	2,5	Rp 1/2"	Rp 3/4"	74,7	53,2	26,5	34,5	50	50	27630
Prescor 1/2" × 3/4"	3,0	Rp 1/2"	Rp 3/4"	74,7	53,2	26,5	34,5	50	50	27634
Prescor 1/2" × K 15	1,5	R 1/2" M	K 15	81,2	60,5	34	42	80	40	28225
Prescor 3/4" × 3/4"	1,5	Rp 3/4"	Rp 3/4"	70,9	49,2	23,5	30,5	115	50	27023
Prescor 3/4" × 3/4"	1,8	Rp 3/4"	Rp 3/4"	70,9	49,2	23,5	30,5	125	50	27021
Prescor 3/4" × 3/4"	2,5	Rp 3/4"	Rp 3/4"	70,9	49,2	23,5	30,5	150	50	27026
Prescor 3/4" × 3/4"	3,0	Rp 3/4"	Rp 3/4"	70,9	49,2	23,5	30,5	165	50	27025
Prescor 3/4" × 3/4"	4,0	Rp 3/4"	Rp 3/4"	70,9	49,2	23,5	30,5	200	50	27028
Prescor 3/4" × 1"	3,0	Rp 3/4"	Rp 1"	76,8	55,2	29,5	36,5	100	40	27024
Prescor 3/4" × 1"	2,5	Rp 3/4"	Rp 1"	76,8	55,2	29,5	36,5	100	40	27020
Prescor 3/4" × 3/4"	2,0	Rp 3/4"	Rp 3/4"	70,9	49,2	23,5	30,5	135	50	28280
Prescor 3/4" × K 22	1,5	R 3/4" M	K 22	85,4	58,6	38	40	105	40	28330
Prescor 3/4" × K 22	2,0	R 3/4" M	K 22	85,4	58,6	38	40	120	40	28331
Prescor 3/4" × K 22	2,5	R 3/4" M	K 22	85,4	58,6	38	40	135	40	28332
Prescor 3/4" × K 22	3,0	R 3/4" M	K 22	85,4	58,6	38	40	150	40	28333
Prescor 3/4" × K 22	3,5	R 3/4" M	K 22	85,4	58,6	38	40	170	40	28334
Prescor 1" × 1 1/4"	1,5	Rp 1"	Rp 1 1/4"	100,5	73,2	36	47	275	16	27042
Prescor 1" × 1 1/4"	2,0	Rp 1"	Rp 1 1/4"	100,5	73,2	36	47	320	16	27043
Prescor 1" × 1 1/4"	3,0	Rp 1"	Rp 1 1/4"	100,5	73,2	36	47	200	16	27048
Prescor 1" × 1 1/4"	2,5	Rp 1"	Rp 1 1/4"	100,5	73,2	36	47	200	16	27044
Prescor 1" × 1 1/4"	2,5	Rp 1"	Rp 1 1/4"	100,5	73,2	36	47	355	16	27034
Prescor 1" × 1 1/4"	3,0	Rp 1"	Rp 1 1/4"	100,5	73,2	36	47	395	16	27045
Prescor 1" × 1 1/4"	3,5	Rp 1"	Rp 1 1/4"	100,5	73,2	36	47	445	16	27047
Prescor 1" × 1 1/4"	4,0	Rp 1"	Rp 1 1/4"	100,5	73,2	36	47	485	16	27040
Prescor 1" × 1 1/4"	5,0	Rp 1"	Rp 1 1/4"	100,5	73,2	36	47	580	16	27049
Prescor 1 1/4" × 1 1/2"	2,5	Rp 1 1/4"	Rp 1 1/2"	108,5	73,5	41	47	350	16	27055
Prescor 1 1/4" × 1 1/2"	3,0	Rp 1 1/4"	Rp 1 1/2"	108,5	73,5	41	47	350	16	27057
Prescor 1 1/4" × 1 1/2"	3,0	Rp 1 1/4"	Rp 1 1/2"	108,5	73,5	41	47	580	16	27056
Prescor 1 1/4" × 1 1/2"	4,0	Rp 1 1/4"	Rp 1 1/2"	108,5	73,5	41	47	710	16	27037
Prescor 1 1/4" × 1 1/2"	5,0	Rp 1 1/4"	Rp 1 1/2"	108,5	73,5	41	47	845	16	27039

Prescor S

Pro uzavřené systémy vytápění a chlazení.

- Min./max. provozní teplota: -10 °C/120 °C.
- Vrcholové zatížení: 140 °C.

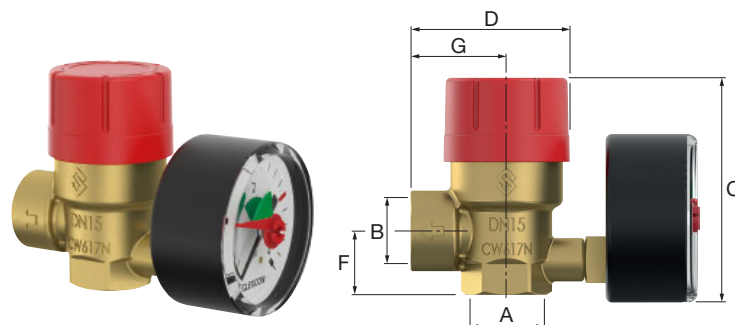


Typ	Otevírací tlak [bar]	Připojení		Rozměry				Max. tepel. výkon [kW]		Objednávací číslo
		A ["]	B ["]	C [mm]	D [mm]	E [mm]	F [mm]			
Prescor S 1 1/4" x 1 1/2"	3,0	1 1/4" F	1 1/2" F	95	55	47	213	810	1	29203
Prescor S 1 1/4" x 1 1/2"	3,5	1 1/4" F	1 1/2" F	95	55	47	213	911	1	29204
Prescor S 1 1/4" x 1 1/2"	4,0	1 1/4" F	1 1/2" F	95	55	47	213	1013	1	29205
Prescor S 1 1/4" x 1 1/2"	4,5	1 1/4" F	1 1/2" F	95	55	47	213	1117	1	29206
Prescor S 1 1/4" x 1 1/2"	5,0	1 1/4" F	1 1/2" F	95	55	47	213	1220	1	29207
Prescor S 1 1/4" x 1 1/2"	6,0	1 1/4" F	1 1/2" F	95	55	47	213	1426	1	29208
Prescor S 1 1/4" x 1 1/2"	7,0	1 1/4" F	1 1/2" F	95	55	47	213	1632	1	29209
Prescor S 1 1/4" x 1 1/2"	8,0	1 1/4" F	1 1/2" F	95	55	47	213	1839	1	29210
Prescor S 1 1/4" x 1 1/2"	10,0	1 1/4" F	1 1/2" F	95	55	47	213	2252	1	29211
Prescor S 1 1/2" x 2"	3,0	G 1 1/2" F	G 2" F	95	60	47	220	600	1	29521
Prescor S 1 1/2" x 2"	3,0	G 1 1/2" F	G 2" F	95	60	47	220	1120	1	29223
Prescor S 1 1/2" x 2"	3,5	G 1 1/2" F	G 2" F	95	60	47	220	1289	1	29224
Prescor S 1 1/2" x 2"	4,0	G 1 1/2" F	G 2" F	95	60	47	220	1435	1	29225
Prescor S 1 1/2" x 2"	5,0	G 1 1/2" F	G 2" F	95	60	47	220	1727	1	29227
Prescor S 1 1/2" x 2"	6,0	G 1 1/2" F	G 2" F	95	60	47	220	2019	1	29228
Prescor S 1 1/2" x 2"	7,0	G 1 1/2" F	G 2" F	95	60	47	220	2312	1	29229
Prescor S 1 1/2" x 2"	8,0	G 1 1/2" F	G 2" F	95	60	47	220	2604	1	29230
Prescor S 1 1/2" x 2"	10,0	G 1 1/2" F	G 2" F	95	60	47	220	3188	1	29231
Prescor S 2" x 2 1/2"	3,0	G 2" F	G 2 1/2" F	95	80	61	278	900	1	29531
Prescor S 2" x 2 1/2"	3,0	G 2" F	G 2 1/2" F	127	85	76	293	1980	1	29243
Prescor S 2" x 2 1/2"	3,5	G 2" F	G 2 1/2" F	127	85	76	293	2259	1	29244
Prescor S 2" x 2 1/2"	4,0	G 2" F	G 2 1/2" F	127	85	76	293	2515	1	29245
Prescor S 2" x 2 1/2"	5,0	G 2" F	G 2 1/2" F	127	85	76	293	3028	1	29247
Prescor S 2" x 2 1/2"	6,0	G 2" F	G 2 1/2" F	127	85	76	293	3540	1	29248
Prescor S 2" x 2 1/2"	7,0	G 2" F	G 2 1/2" F	127	85	76	293	4053	1	29249
Prescor S 2" x 2 1/2"	8,0	G 2" F	G 2 1/2" F	127	85	76	293	4565	1	29250
Prescor S 2" x 2 1/2"	10,0	G 2" F	G 2 1/2" F	127	85	76	293	5590	1	29251

Prescomano - pojistné ventily s manometrem

Pojistné ventily s manometrem pro uzavřené systémy vytápění a chlazení.

- Min./max. provozní teplota: -10 °C / 120 °C.
- Vrcholové zatížení: 140 °C.



Typ	Otevírací tlak [bar]	Připojení		Rozměry				Max. tepel. výkon (kW)		Objednávací číslo
		A	B	C [mm]	D [mm]	F [mm]	G [mm]			
Prescomano 1/2" × 3/4"	2,5	Rp 1/2"	Rp 3/4"	74,7	54	26,5	34,5	50	20	27687
Prescomano 1/2" × 3/4"	3,0	Rp 1/2"	Rp 3/4"	74,7	54	26,5	34,5	50	20	27686
Prescomano 1/2" × 1/2"	3,0	Rp 1/2"	Rp 1/2"	68,7	48	21,5	28,5	125	20	27683
Prescomano 3/4" × 3/4"	3,0	Rp 3/4"	Rp 3/4"	70,9	50	23,5	30,5	165	20	27090
Prescomano 1/2" × 3/4"	3,0	Rp 1/2"	Rp 3/4"	76,0	54	27,0	35,0	120	20	27688
Prescomano 3/4" × 3/4"	2,5	Rp 3/4"	Rp 3/4"	-	-	-	-	90	1	27926

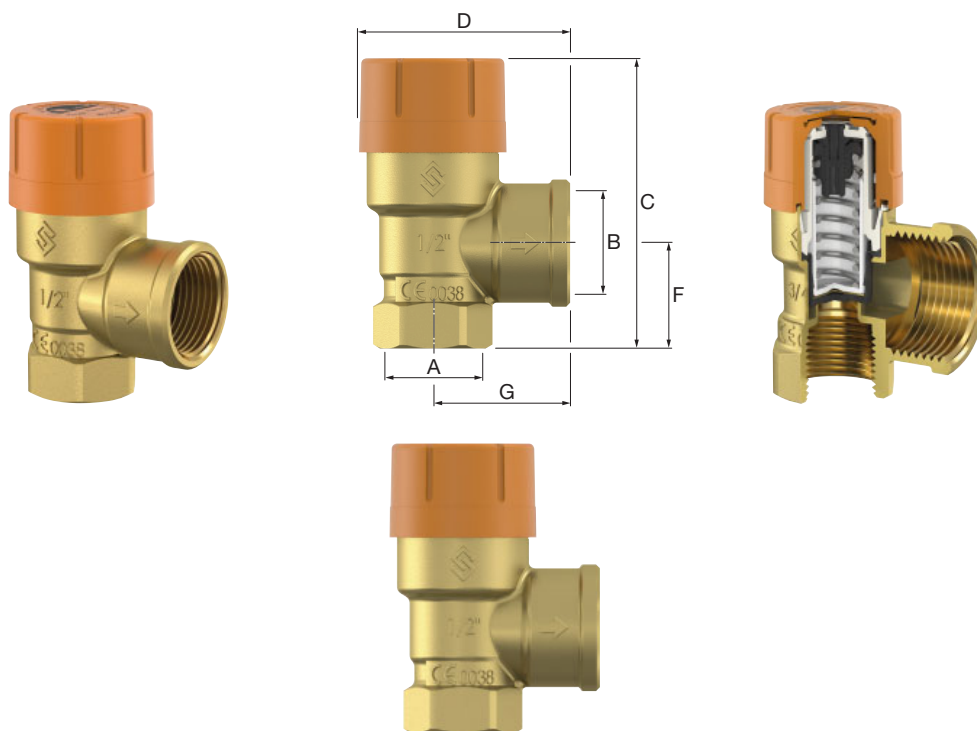



PRESCOR POJISTNÉ VENTILY PRO SOLÁRNÍ SYSTÉMY

Prescor Solar

Pojistný ventil Prescor Solar je určen pro uzavření, vnitřně zabezpečené solární topné systémy.

- Min./max. provozní teplota: -30 °C / 120 °C.
- Vrcholové zatížení: 160 °C.



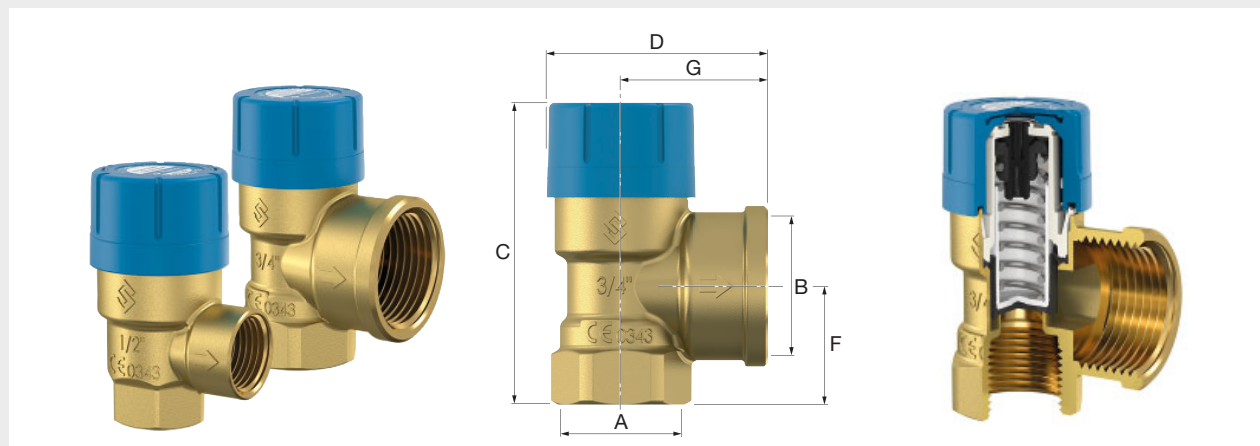
Typ	Otevírací tlak [bar]	Připojení		Rozměry				Max. tepel. výkon (kW)		Objednací číslo
		A	B	C [mm]	D [mm]	F [mm]	G [mm]			
Prescor Solar 1/2" × 3/4"	3,0	Rp 1/2"	Rp 3/4"	75	54	26,5	34,5	50	40	28310
Prescor Solar 1/2" × 3/4"	6,0	Rp 1/2"	Rp 3/4"	75	54	26,5	34,5	50	40	28311
Prescor Solar 1/2" × 3/4"	8,0	Rp 1/2"	Rp 3/4"	75	54	26,5	34,5	50	40	28312
Prescor Solar 3/4" × 1"	6,0	Rp 3/4"	Rp 1"	77	56	29,5	36,5	100	40	28316
Prescor Solar 3/4" × 1"	8,0	Rp 3/4"	Rp 1"	77	56	29,5	36,5	100	40	28317
Prescor Solar 1" × 1 1/4"	6,0	Rp 1"	Rp 1 1/4"	101	74	36,0	47	200	16	28321
Prescor Solar 1" × 1 1/4"	8,0	Rp 1"	Rp 1 1/4"	101	74	36,0	47	200	16	28322


POJISTNÉ VENTILY PRESCOR B

K ochraně ohřivačů a zásobníků vody a systémů s pitnou vodou.

Prescor B

- Min./max. provozní teplota: 0 °C/95 °C.
- Vrcholové zatížení: 140 °C.

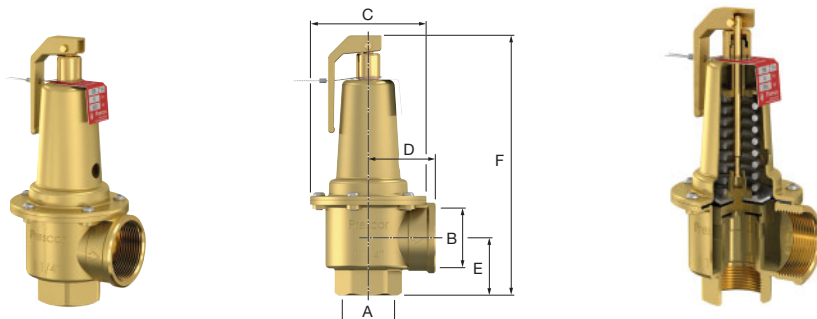



Typ	Otevírací tlak [bar]	Připojení		Rozměry				Max. tepel. výkon (kW)		Objednáací číslo
		A	B	C [mm]	D [mm]	F [mm]	G [mm]			
Prescor B 1/2" × 1/2"	6,0	Rp 1/2"	Rp 1/2"	68,7	47,2	21,5	28,5	75	50	27100
Prescor B 1/2" × 1/2"	7,0	Rp 1/2"	Rp 1/2"	68,7	47,2	21,5	28,5	75	50	27103
Prescor B 1/2" × 1/2"	8,0	Rp 1/2"	Rp 1/2"	68,7	47,2	21,5	28,5	75	50	27101
Prescor B 1/2" × 1/2"	10,0	Rp 1/2"	Rp 1/2"	68,7	47,2	21,5	28,5	75	50	27102
Prescor B 3/4" × 1"	6,0	Rp 3/4"	Rp 1"	76,8	55,2	29,5	36,5	150	40	27110
Prescor B 3/4" × 3/4"	6,0	Rp 3/4" M	Rp 3/4"	85,3	49,1	38	30,5	150	40	27113
Prescor B 3/4" × 3/4"	7,0	Rp 3/4"	Rp 3/4"	70,9	49,2	23,5	30,5	150	40	28233
Prescor B 3/4" × 3/4"	10,0	Rp 3/4" M	Rp 3/4"	85,3	49,1	38	30,5	150	40	27114
Prescor B 3/4" × 3/4"	6,0	Rp 3/4"	Rp 3/4"	70,9	49,2	23,5	50,5	150	50	27115
Prescor B 3/4" × 3/4"	8,0	Rp 3/4"	Rp 3/4"	70,9	49,2	23,5	50,5	150	50	27116
Prescor B 3/4" × 3/4"	10,0	Rp 3/4"	Rp 3/4"	70,9	49,2	23,5	50,5	150	50	27117
Prescor B 3/4" × 1"	8,0	Rp 3/4"	Rp 1"	76,8	55,2	29,5	36,5	150	40	27111
Prescor B 3/4" × 1"	10,0	Rp 3/4"	Rp 1"	76,8	55,2	29,5	36,5	150	40	27112
Prescor B 1" × 1 1/4"	6,0	Rp 1"	Rp 1 1/4"	100,5	73,2	36,0	47,0	250	16	29005
Prescor B 1" × 1 1/4"	7,0	Rp 1"	Rp 1 1/4"	100,5	73,2	36,0	47,0	250	16	28993
Prescor B 1" × 1 1/4"	8,0	Rp 1"	Rp 1 1/4"	100,5	73,2	36,0	47,0	250	16	29006
Prescor B 1" × 1 1/4"	10,0	Rp 1"	Rp 1 1/4"	100,5	73,2	36,0	47,0	250	16	29007
Prescor B 1/2" × K 15	6,0	R 1/2" M	K 15	81,2	60,5	37,0	42,0	75	40	28283
Prescor B 1/2" × K 15	9,0	R 1/2" M	K 15	81,2	60,5	37,0	42,0	75	40	28281
Prescor B 1/2" × K 15	10,0	R 1/2" M	K 15	81,2	60,5	37,0	42,0	75	40	28282



Prescor SB

- Min./max. provozní teplota: 0 °C / 95 °C.
- Vrcholové zatížení: 140 °C.



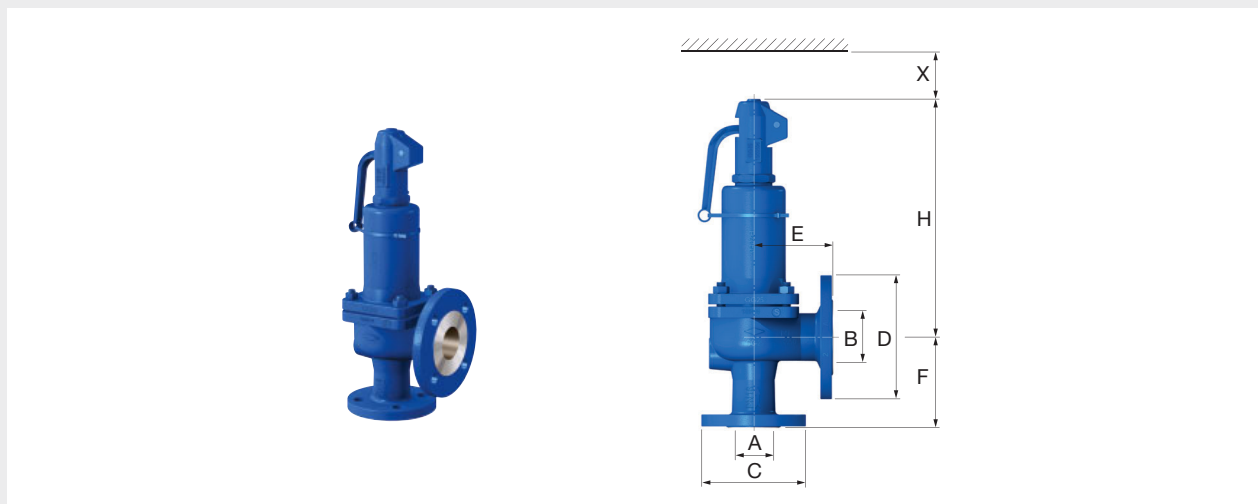
Typ	Otevírací tlak [bar]	Připojení		Rozměry				Max. tepel. výkon (kW)		Objednací číslo
		A	B	C [mm]	D [mm]	E [mm]	F [mm]			
Prescor SB 1 1/4" × 1 1/2"	6,0	G 1 1/4" F	G 1 1/2" F	95	55	47	213	350	1	29008
Prescor SB 1 1/4" × 1 1/2"	8,0	G 1 1/4" F	G 1 1/2" F	95	55	47	213	350	1	29009
Prescor SB 1 1/4" × 1 1/2"	10,0	G 1 1/4" F	G 1 1/2" F	95	55	47	213	350	1	29010
Prescor SB 1 1/2" × 2"	6,0	G 1 1/2" F	G 2" F	95	60	47	220	600	1	29011
Prescor SB 1 1/2" × 2"	8,0	G 1 1/2" F	G 2" F	95	60	47	220	600	1	29012
Prescor SB 1 1/2" × 2"	10,0	G 1 1/2" F	G 2" F	95	60	47	220	600	1	29013
Prescor SB 2" × 2 1/2"	6,0	G 2" F	G 2 1/2" F	95	80	61	278	900	1	29015
Prescor SB 2" × 2 1/2"	8,0	G 2" F	G 2 1/2" F	95	80	61	278	900	1	29016
Prescor SB 2" × 2 1/2"	10,0	G 2" F	G 2 1/2" F	95	80	61	278	900	1	29017



PŘÍRUBOVÉ POJISTNÉ VENTILY

Přírubové pojistné ventily s vysokým zdvihem

- Schváleno dle TRD.
- Litinové tělo (PN 16).
- Maximální pracovní teplota: 120 °C.

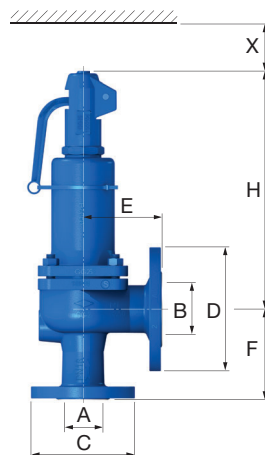



Tabulka pro výběr pojistných ventilů (kapacita v kW)

Otevírací tlak [bar]	Připojení A					
	DN 32 [kW]	DN 40 [kW]	DN 50 [kW]	DN 65 [kW]	DN 80 [kW]	DN 100 [kW]
1,0	321	495	774	1310	1980	3095
1,5	427	658	1030	1740	2630	4110
2,0	474	731	1140	1930	2920	4570
2,5	565	870	1360	2300	3480	5440
3,0	649	1000	1560	2640	4000	6250
3,5	735	1130	1770	2990	4530	7070
4,0	810	1250	1950	3300	5000	7800
4,5	885	1350	2130	3600	5460	8520
5,0	960	1480	2310	3900	5910	9240
5,5	1030	1590	2490	4200	6370	9950
6,0	1100	1700	2660	4500	6820	10600
6,5	1180	1810	2840	4790	7260	11300
7,0	1250	1930	3000	5080	7700	12000
7,5	1320	2030	3180	5370	8140	12700
8,0	1390	2140	3350	5660	8580	13400
9,0	1630	2360	3685	6230	9435	14740
10,0	1670	2570	4010	6790	10300	16000

Přírubové pojistné ventily s vysokým zdvihem

- Schváleno dle TRD.
- Litinové tělo (PN 16).
- Maximální pracovní teplota: 120 °C.



Typ	Otevírací tlak [bar]	Připojení		Rozměry						Hmotnost [kg]		Objednávací číslo
		A [DN]	B [DN]	C [mm]	D [mm]	E [mm]	F [mm]	H [mm]	X [mm]			
Pojistný ventil s vysokým zdvihem 32	3,0	32	50	140	165	110	115	330	200	13,5	1	29562
Pojistný ventil s vysokým zdvihem 32	*	32	50	140	165	110	115	330	200	13,5	1	27082
Pojistný ventil s vysokým zdvihem 40	3,0	40	65	150	185	115	140	390	250	20,0	1	29572
Pojistný ventil s vysokým zdvihem 40	*	40	65	150	185	115	140	390	250	20,0	1	27083
Pojistný ventil s vysokým zdvihem 50	3,0	50	80	165	200	120	150	435	300	26,0	1	29582
Pojistný ventil s vysokým zdvihem 50	*	50	80	165	200	120	150	435	300	26,0	1	27084
Pojistný ventil s vysokým zdvihem 65	3,0	65	100	185	220	140	170	545	350	39,0	1	29592
Pojistný ventil s vysokým zdvihem 65	*	65	100	185	220	140	170	545	350	39,0	1	27085
Pojistný ventil s vysokým zdvihem 80	*	80	125	200	250	160	195	610	400	53,0	1	27086
Pojistný ventil s vysokým zdvihem 100	*	100	150	220	285	180	220	690	500	82,0	1	27087
Pojistný ventil s vysokým zdvihem 125	*	125	200	250	340	200	250	845	500	125,0	1	27088
Pojistný ventil s vysokým zdvihem 150	*	150	200	285	405	225	285	890	500	165,0	1	27089

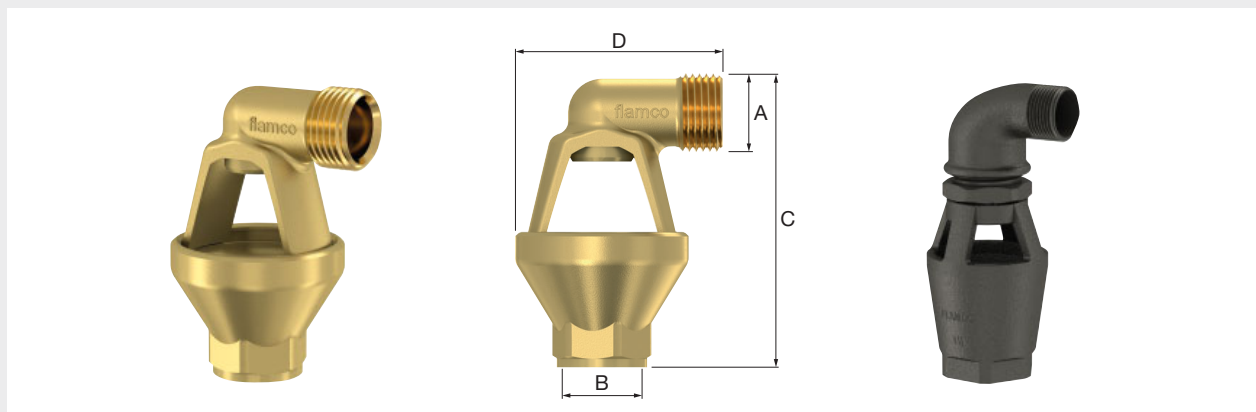
* Při objednávce uveďte nastavený tlak od 1,0 bar do 10,0 bar.


V případě, že budete požadovat protokol o nastavení otevíracího tlaku pojistného ventilu, je nutné protokol objednat souběžně s produktem.

NÁLEVKA K POJISTNÉMU VENTILU

Nálevka

Instaluje se mezi pojistný ventil a výpustní potrubí. Nemůže tak dojít ke zpětnému nasátí kapaliny. Otvor umožňuje také zkontrolovat, zda pojistný ventil vypouští přebytečnou vodu.



Typ	Připojení		Rozměry			Objednací číslo
	A	B	C [mm]	D [mm]		
Nálevka 1/2" (mosaz)	R 1/2"	Rp 1/2"	80	58	1	27350
Nálevka 3/4" (mosaz)	R 3/4"	Rp 1"	94	76	1	27360
Nálevka 1" (litina)	1" M	1 1/2" F	185	95	1	27325
Nálevka 1 1/4" (litina)	1 1/4" M	1 1/2" F	195	100	1	27330
Nálevka 1 1/2" (litina)	1 1/2" M	1 1/2" F	205	105	1	27340

MANOMETRY A TERMOMANOMETRY FLEXCON

Manometry

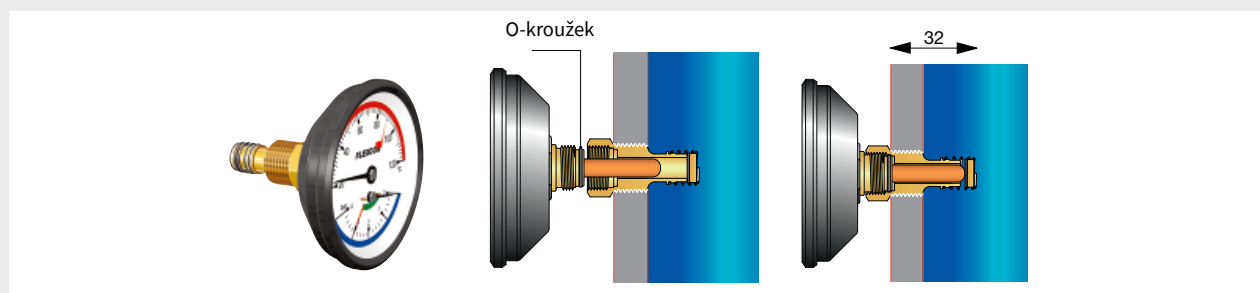
- Kvalitní a přesné zpracování
- Široký výrobní program
- Značení ideálního pracovního rozsahu




Typ	Připojení	Rozsah tlaku [bar]	Značení [bar]	Uzavírací ventil		Objednávací číslo
Manometr Ø 63 radiální	1/4" rad.	0 - 4	1,5 - 3,0	ne	1	27205
Manometr Ø 63 radiální	3/8" rad.	0 - 4	1,5 - 3,0	ne	1	27200
Manometr Ø 63 radiální	3/8" rad.	0 - 4	1,5 - 4,0	ne	1	27203
Manometr Ø 63 radiální	3/8" rad.	0 - 4	2,0 - 4,0	ne	1	27208
Manometr Ø 63 radiální	3/8" rad.	0 - 4	2,5 - 4,0	ne	1	27204
Manometr Ø 63 radiální	3/8" rad.	0 - 4	3,0 - 4,0	ne	1	27202
Manometr Ø 63 radiální	3/8" rad.	0 - 4	1,5 - 2,5	ne	1	27201
Manometr Ø 80 radiální	1/4" rad.	0 - 4	1,5 - 3,0	1/4" × 1/2"	1	27220
Manometr Ø 80 radiální	1/2" rad.	0 - 4	1,5 - 3,0	ne	1	27222
Manometr Ø 63 axiální	3/8" ax.	0 - 4	1,5 - 4,0	ne	1	27213
Manometr Ø 63 axiální	1/4" ax.	0 - 4	1,5 - 3,0	ne	1	27210
Manometr Ø 80 axiální	1/4" ax.	0 - 4	1,5 - 3,0	1/4" × 1/2"	1	27230

Termomanometry


Kombinovaný manometr/termometr ukazuje nejen tlak, ale i teplotu.



Typ	Připojení systému BSP	Rozsah °C/bar	Značení [bar]	Ø [mm]		Objednáací číslo
Termomanometr axiální (s uzavíracím ventilem)	R 1/2" M	20 - 120 / 0 - 4	3,0	80	20	27250
Termomanometr axiální (s uzavíracím ventilem)	R 1/2"	20 - 120 / 0 - 4	3,0	63	1	27248

Uzavírací ventily k manometrům



Typ	Připojení		Objednáací číslo
Uzavírací ventil	1/4" x 1/2"	150	27912
Uzavírací ventil M	M 18 x 1/2"	1	27905

Automatické odvzdušňovací ventily Flexvent



S. 82

Odlučovače mikrobublinek vzduchu a nečistot XStream



S. 85

Odlučovače mikrobublinek vzduchu a nečistot Smart



S. 89

Solární odlučovače mikrobublinek vzduchu Flamcovent



S. 105

Příslušenství pro odlučovače mikrobublinek vzduchu a nečistot



S. 106

Jednotky pro automatické doplňování a odvzdušňování systému



S. 110

Separace vzduchu a nečistot a doplňovací systémy

3



AUTOMATICKÉ ODVZDUŠŇOVACÍ VENTILY FLEXVENT

Kompaktní a osvědčený design s vysokou účinností a spolehlivým provozem pro vytápění a chlazení. Voda v systému obsahuje vzduch, může způsobit korozi a snižuje přenos tepla a chladu. Ventil Flexvent se instaluje na místa, kde se hromadí vzduch. Ventil Flexvent pracuje na principu plováku, nahromaděný vzduch způsobí pokles plováku a následné otevření odvzdušňovacího ventilu. Po vypuštění vzduchu se plovák opět zdvihne a ventil se uzavře.




- Plovákové odvzdušňovače Flexvent jsou vyrobeny z jednoho kusu mosazi.
- Snadná montáž a demontáž.
- Ochrana sedla ventilu před kontaminací.
- Maximální provozní tlak 10,0 bar (Flexvent MAX: 25,0 bar).
- Max. provozní teplota 120 °C.
- Se speciálním těsněním zamezující únik média přes odvzdušňovací ventil.

Flexvent


- Maximální provozní tlak 6,0 bar, krátkodobě 10,0 bar (Flexvent MAX: 25,0 bar).
- Max. provozní teplota 90 °C (krátkodobě 120 °C)



Typ	Rozměry		Připojení	Zpětná klapka		Objednací číslo
	Ø [mm]	Výška [mm]				
Flexvent 1/8	30	67	R 1/8"	ne	1	27775
Flexvent 3/8	30	78	R 3/8"	ano	1	27750
Flexvent 3/8	30	66	G 3/8"	ne	1	27725
Flexvent 1/8 - 3/8	30	86 - 75,5	R 1/8" / R 3/8"	ano	1	27780
Flexvent 1/2	30	75,5	R 1/2"	ano	1	89000
Flexvent 1/2 - bílý	31	71	G 1/2"	ne	1	27743
Flexvent 1/2 - poniklovaný	30	80	R 1/2"	ano	1	27742
Flexvent 3/4	30	74,5	R 3/4"	ano	1	27735

Flexvent H



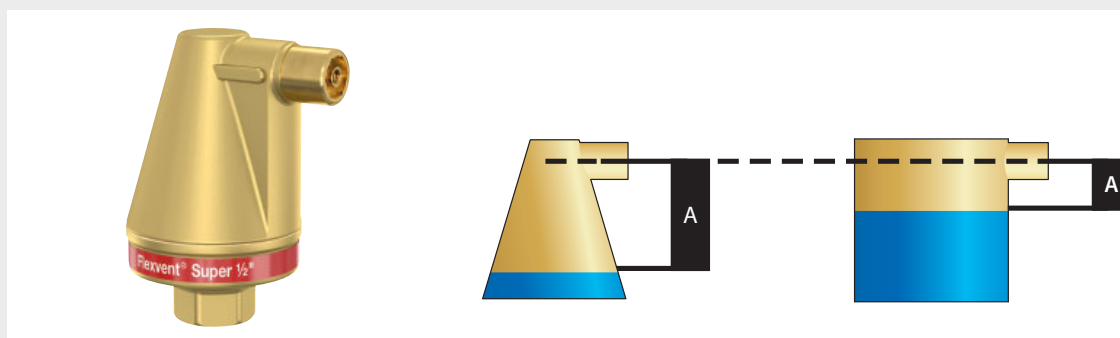
Typ	Ø [mm]	Rozměry		Připojení	Zpětná klapka		Objednací číslo
		Ø vč. příp. [mm]	Výška [mm]				
Flexvent H 1/2 - poniklovaný	31	50,5	70	R 1/2"	ne	50	27710
Flexvent H 1/2 - bílý	31	50,5	70	R 1/2"	ne	50	27711

Flexvent Top



Typ	Rozměry		Připojení	Zpětná klapka		Objednáací číslo
	Ø [mm]	Výška [mm]				
Flexvent Top (bez zpětné klapky)	54	86	Rp 1/2"	ne	20	28515
Flexvent Top bílý	54	86	R 3/8"	ano	20	28510

Uzavírací ventil Flexvent Super



Typ	Rozměry		Připojení	Uzavírací ventil		Objednáací číslo
	Ø [mm]	Výška [mm]				
Flexvent Super 1/2	73	119	G 1/2" F	ne	1	28520
Zpětná klapka k ventilu Flexvent Super	-	-	1/2"	-	1	28525

Flexvent Pro



- Obsahuje odstraňovač bublin.
- Min./max. provozní teplota: -10 °C/120 °C.
- Min./max. provozní tlak: 0,2/10,0 bar.

Typ	Rozměry		Připojení	Uzavírací ventil		Objednáací číslo
	Ø [mm]	Výška [mm]				
Flexvent Pro	63	110	Rp 1/2"	ne	1	28519



Flexvent Max



- Vhodné pro systémy s vyšším pracovním tlakem.
- Min./max. provozní teplota: -10 °C/120 °C.
- Min./max. provozní tlak: 0,2/25,0 bar.

Typ	Rozměry		Připojení	Uzavírací ventil		Objednáací číslo
	Ø [mm]	Výška [mm]				
Flexvent Max 3/4	77	120	Rp 3/4"	ne	1	28550

Flexvent Solar



Ručně ovládaný odvzdušňovací ventil pro solární soustavy. Vhodné pro vodu, s volitelnou příměsí glykolu až do koncentrace 50 %.

- Odvzdušnění se provádí manuálně pomocí odvzdušňovacího klíčku nebo plochého šroubováku.
- Min./max. provozní teplota: -10 °C / 200 °C.
- Maximální provozní tlak: 10,0 bar.

Typ	Rozměry		Připojení	Zpětná klapka		Objednací číslo
	Ø [mm]	Výška [mm]				
Flexvent Solar 3/8	30	75,5	R 3/8"	ne	1	27785


Flexvent Top Solar


- S kulovým kohoutem.
- Min./max. provozní teplota: -30 °C/180 °C.
- Min./max. provozní tlak: 0,2/10,0 bar.
- Vhodné pro vodu, s volitelnou příměsí glykolu až do koncentrace 50 %.

Typ	Rozměry		Připojení	Zpětná klapka		Objednací číslo
	Ø [mm]	Výška [mm]				
Flexvent Top Solar 3/8	54	131	G 3/8" M	ne	20	28505

ZAMEZOVAČ PŘÍVODU VZDUCHU PRO FLEXVENT/H

Zamezovač přívodu vzduchu pro Flexvent/H


Typ	Rozměry		Připojení		Objednací číslo
	Ø [mm]	Výška [mm]			
Zamezovač přívodu vzduchu	16	28	M 12 × 1	25	27755


ODVZDUŠŇOVACÍ KLÍČEK

Odvzdušňovací klíček
PG = 705

Odvzdušňovací klíček.

- Materiál: poniklovaný kov



Typ	Rozměr [mm]		Objednací číslo
Klíček	5 × 5	100/1000	F11202



ODLUČOVAČE MIKROBUBLINEK VZDUCHU A NEČISTOT XSTREAM

Odlučovače vzduchu a nečistot Flamco XStream zajišťují nižší spotřebu energie, menší opotřebení, nižší poruchovost, delší životnost a tím maximální účinnost topných a chladicích systémů.

- Unikátní režim ECO / MAX.
V režimu ECO prochází zařízením Flamco XStream jen část vody v systému.
Režim MAX se používá především během spouštění systému a plánované údržbě.
- Až o 15 % nižší spotřeba energie topného systému.*
- Až o 6 % vyšší účinnost topného systému.*
- Zařízení Flamco XStream je vybaveno 360° otočnou spojkou.
- Díky tomu je možné provést instalaci ve vodorovném, svislém i úhlopříčném směru.
- Přitom není třeba brát v úvahu směr průtoku v systému. Díky tomu nemůže dojít k chybám při montáži.
- Vestavěný servisní ukazatel zobrazuje datum, kdy byl naposledy odlučovač Flamco XStream Clean vyčištěn a odlučovač Flamco XStream Vent naposledy odvzdušněn v režimu MAX.
- Min./ max. provozní tlak: 0,2/10,0 bar.
- Min. / max. provozní teplota: -10 °C/120 °C
- Systémové médium: voda s příměsí glykolu až do výše 50 %
- Min./max. rychlost: 0,2/3,0 m/s.
- Střední pH: 5/10.
- Materiál: EPP izolace λ : 0.036 W/m.
- Průměrná tloušťka izolace: 20 mm.

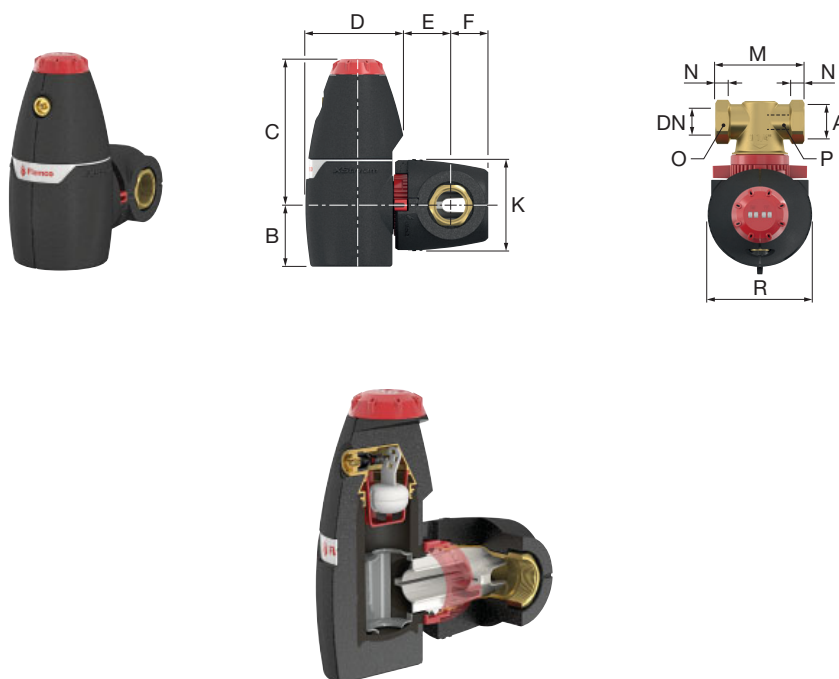
*Vypočítáno podle metody Hysopt v systému s plynovým kotlem a ručně ovládanými ventily radiátorů.




Flamco XStream Vent

Více pohodlí, vyšší účinnost.

Flamco XStream Vent zajišťuje rychlé a účinné odlučování vzduchu v systému. Výsledek: více pohodlí, méně koroze, nižší hlučnost a lepší účinnost topného systému.



Typ	Připojení		K _v * [m ³ /h] (ECO)	K _v * [m ³ /h] (MAX)	Hmotnost [kg]		Objednací číslo
	[DN]	(A)					
XStream Vent 22	20	22 mm	15,6	4,1	1,0	1	11011
XStream Vent 3/4 F	20	G 3/4" F	15,6	4,1	0,9	1	11001
XStream Vent 1 M	20	G 1" M	15,6	4,1	0,9	1	11021
XStream Vent 1 F	25	G 1" F	26,7	7,8	1,3	1	11002
XStream Vent 1 1/4 M	25	G 1 1/4" M	26,7	7,8	1,5	1	11022
XStream Vent 1 1/4 F	32	G 1 1/4" F	38,5	10,6	1,3	1	11003
XStream Vent 1 1/2 F	40	G 1 1/2" F	63,0	14,8	2,2	1	11004
XStream Vent 2 F	50	G 2" F	85,0	19,8	2,6	1	11005

* K_v = Q / √ΔP Q: průtok [m³/h] ΔP: tlaková ztráta [bar]

Faktor průtoku K_v: rychlost průtoku [m³/h] která vede k poklesu tlaku o 1 bar napříč produktem. To se liší od maximálního povoleného průtoku produktu.

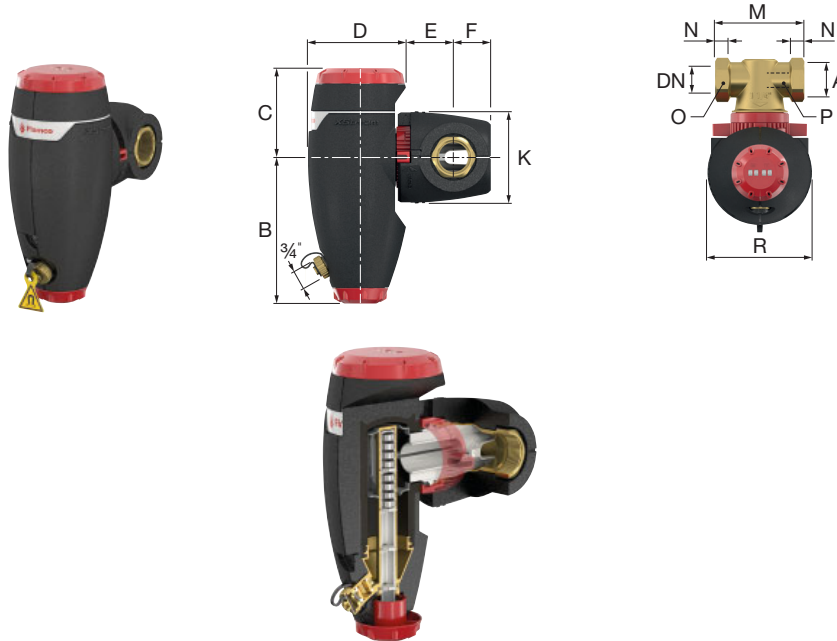
Flamco XStream Vent - rozměry


Typ	Rozměry										
	B [mm]	C [mm]	D [mm]	E [mm]	F [mm]	K [mm]	M [mm]	N [mm]	O [mm]	P [mm]	R [mm]
XStream Vent 22	59	149	106	44	41	102	119	24	32	24	114
XStream Vent 3/4 F	59	149	106	44	41	102	100	14	32	-	114
XStream Vent 1 M	59	149	106	44	41	102	100	13	-	27	114
XStream Vent 1 F	76	181	121	53	45	114	110	16	41	-	130
XStream Vent 1 1/4 M	76	181	121	53	45	114	110	14	-	34	130
XStream Vent 1 1/4 F	76	181	125	57	48	114	110	18	50	-	130
XStream Vent 1 1/2 F	86	208	139	62	51	132	129	18	55	-	145
XStream Vent 2 F	86	208	139	65	58	132	140	23	70	-	145

Flamco XStream Clean

Nižší opotřebení, méně údržby.

Flamco XStream Clean zaručuje optimální separaci nečistot a magnetitu. Výsledek: méně tepelných ztrát, nižší opotřebení, menší nároky na údržbu a vyšší životnost topného systému.



Typ	Připojení		K _v * [m ³ /h] (ECO)	K _v * [m ³ /h] (MAX)	Hmotnost [kg]		Objednací číslo
	[DN]	(A)					
XStream Clean 22	20	22 mm	15,6	4,1	1,3	1	11041
XStream Clean 3/4 F	20	G 3/4" F	15,6	4,1	1,2	1	11031
XStream Clean 1 M	20	G 1" M	15,6	4,1	1,2	1	11051
XStream Clean 1 F	25	G 1" F	26,7	7,8	1,8	1	11032
XStream Clean 1 1/4 M	25	G 1 1/4" M	26,7	7,8	1,9	1	11052
XStream Clean 1 1/4 F	32	G 1 1/4" F	38,5	10,6	1,7	1	11033
XStream Clean 1 1/2 F	40	G 1 1/2" F	63,0	14,8	2,8	1	11034
XStream Clean 2 F	50	G 2" F	85,0	19,8	3,2	1	11035

* $K_v = Q / \sqrt{\Delta P}$ Q: průtok [m³/h] ΔP: tlaková ztráta [bar]

Faktor průtoku K_v: rychlost průtoku [m³/h] která vede k poklesu tlaku o 1 bar napříč produktem. To se liší od maximálního povoleného průtoku produktu.

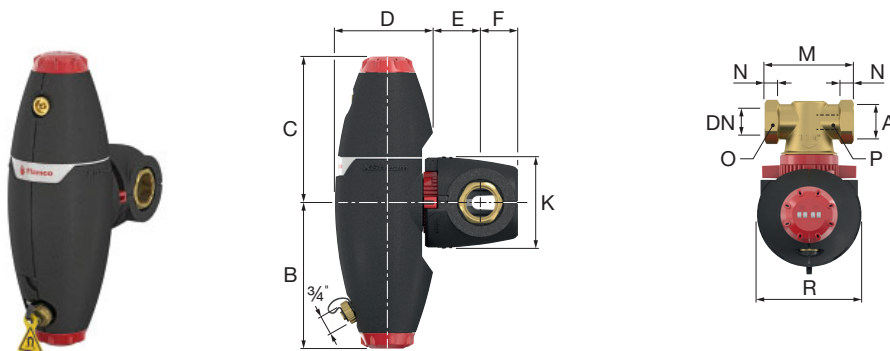
Flamco XStream Clean - rozměry


Typ	Rozměry										
	B [mm]	C [mm]	D [mm]	E [mm]	F [mm]	K [mm]	M [mm]	N [mm]	O [mm]	P [mm]	R [mm]
XStream Clean 22	149	98	106	44	41	102	119	24	32	24	114
XStream Clean 3/4 F	149	98	106	44	41	102	100	14	32	-	114
XStream Clean 1 M	149	98	106	44	41	102	100	13	-	27	114
XStream Clean 1 F	181	110	121	53	45	114	110	16	41	-	130
XStream Clean 1 1/4 M	181	110	121	53	45	114	110	14	-	34	130
XStream Clean 1 1/4 F	181	110	125	57	48	114	110	18	50	-	130
XStream Clean 1 1/2 F	208	124	139	62	51	132	129	18	55	-	145
XStream Clean 2 F	208	124	139	65	58	132	140	23	70	-	145

Flamco XStream Vent-Clean

Efektivní kombinace.

Z hlediska účinnosti systému je vždy lepší nainstalovat každý odlučovač vzduchu a nečistot zvlášť. V instalacích, kde je obtížné nainstalovat zařízení Flamco XStream Vent i Clean, představuje Flamco XStream Vent-Clean ideální řešení.



Typ	Připojení		K _v * [m ³ /h] (ECO)	K _v * [m ³ /h] (MAX)	Hmotnost [kg]		Objednací číslo
	[DN]	(A)					
XStream Vent-Clean 22	20	22 mm	15,6	4,1	1,5	1	11071
XStream Vent-Clean 3/4 F	20	G 3/4" F	15,6	4,1	1,5	1	11061
XStream Vent-Clean 1 M	20	G 1" M	15,6	4,1	1,4	1	11081
XStream Vent-Clean 1 F	25	G 1" F	26,7	7,8	2,0	1	11062
XStream Vent-Clean 1 1/4 M	25	G 1 1/4" M	26,7	7,8	2,1	1	11082
XStream Vent-Clean 1 1/4 F	32	G 1 1/4" F	38,5	10,6	2,0	1	11063
XStream Vent-Clean 1 1/2 F	40	G 1 1/2" F	63,0	14,8	3,3	1	11064
XStream Vent-Clean 2 F	50	G 2" F	85,0	19,8	3,6	1	11065

* $K_v = Q / \sqrt{\Delta P}$ Q: průtok [m³/h] ΔP: tlaková ztráta [bar]

Faktor průtoku K_v: rychlost průtoku [m³/h] která vede k poklesu tlaku o 1 bar napříč produktem. To se liší od maximálního povoleného průtoku produktu.

Flamco XStream Vent-Clean - rozměry

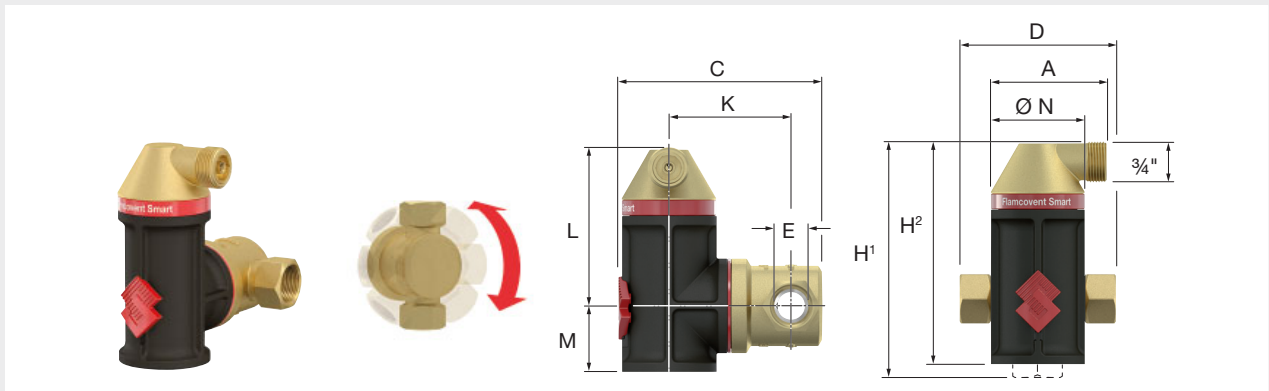
Typ	Rozměry										
	B [mm]	C [mm]	D [mm]	E [mm]	F [mm]	K [mm]	M [mm]	N [mm]	O [mm]	P [mm]	R [mm]
XStream Vent-Clean 22	149	149	106	44	41	102	119	24	32	24	114
XStream Vent-Clean 3/4 F	149	149	106	44	41	102	100	14	32	-	114
XStream Vent-Clean 1 M	149	149	106	44	41	102	100	13	-	27	114
XStream Vent-Clean 1 F	181	181	121	53	45	114	110	16	41	-	130
XStream Vent-Clean 1 1/4 M	181	181	121	53	45	114	110	14	-	34	130
XStream Vent-Clean 1 1/4 F	181	181	125	57	48	114	110	18	50	-	130
XStream Vent-Clean 1 1/2 F	208	208	139	62	51	132	129	18	55	-	145
XStream Vent-Clean 2 F	208	208	139	65	58	132	140	23	70	-	145


ODLUČOVAČE MIKROBUBLINEK VZDUCHU

Flamcovent Smart

Odlučovače Flamcovent Smart odstraní z vody v systému i ty nejmenší mikrobublinky již od 4 μm . Nevyžadují téměř žádnou údržbu a mají zanedbatelné tlakové ztráty. Odloučením vzduchu se výrazně prodlouží životnost oběhových čerpadel, zdroje tepla a celého topného systému. Logo magnety neobsahuje.

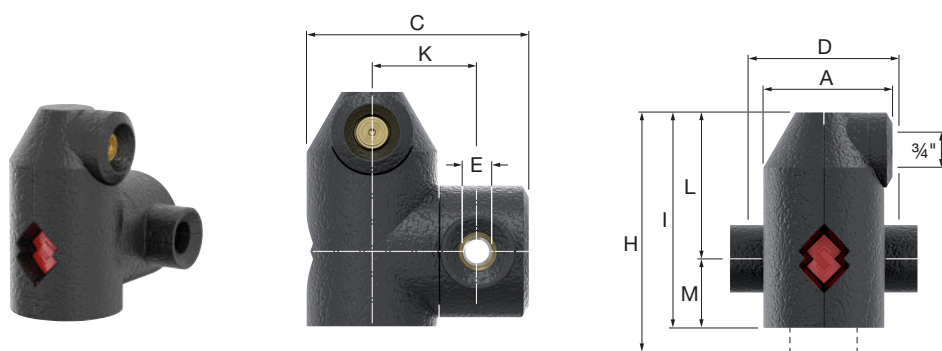
- O 60 % lepší výkon v porovnání s konvenčními odlučovači vzduchu a nečistot
- Min./max. provozní teplota: -10 °C/120 °C.
- Provozní tlak max. 10,0 bar.
- Vysoká účinnost i při rychlostech do 3 m/s.
- Lze použít na všechny druhy potrubí.
- Kompaktní rozměry, nízká hmotnost.
- K dispozici v různých velikostech až do 2".
- Extrémně nízká tlaková ztráta.
- Vhodné pro směs vody a glykolu až do koncentrace 50 %.




Typ	Připojení	Rozměry									Hmotnost [kg]		Objednáací číslo
		A [mm]	C [mm]	D [mm]	K [mm]	L [mm]	M [mm]	H/H1 [mm]	H2 [mm]	Ø N [mm]			
Flamcovent Smart 22	22 mm	74	134	120	78	101	37	161	138	60	0,95	1	30002
Flamcovent Smart 3/4	Rp 3/4"	74	132	100	78	101	37	151	138	60	0,90	1	30001
Flamcovent Smart 1	Rp 1"	82	155	106	91	139	45	192	184	75	1,12	1	30003
Flamcovent Smart 1 1/4	Rp 1 1/4"	82	165	110	96	139	45	194	184	75	1,27	1	30004
Flamcovent Smart 1 1/2	Rp 1 1/2"	94	193	129	109	173	54	238	227	92	1,73	1	30005
Flamcovent Smart 2	Rp 2"	94	206	140	117	173	54	243	227	92	2,16	1	30006

Flamcovent Smart EcoPlus

- Stejný jako Flamcovent Smart, ale včetně 20 mm izolace EcoPlus.



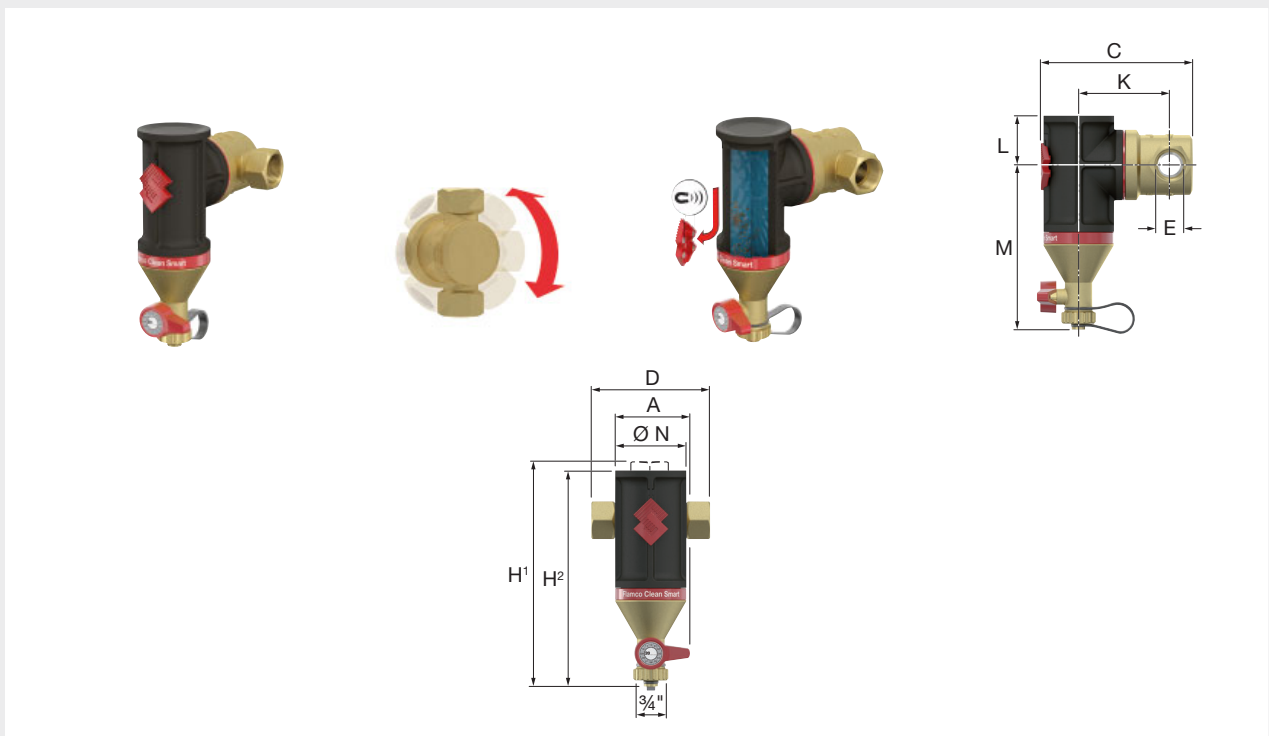
Typ	Připojení (E)	Rozměry								Hmotnost [kg]		Objednáací číslo
		A [mm]	C [mm]	D [mm]	K [mm]	L [mm]	M [mm]	H [mm]	I [mm]			
Flamcovent Smart EcoPlus 22	22 mm	104	164	120	78	118	56	194	174	1,0	1	30012
Flamcovent Smart EcoPlus 3/4	G 3/4" F	104	164	100	78	118	56	194	174	1,0	1	30011
Flamcovent Smart EcoPlus 1	G 1" F	117	189	106	91	157	63	233	220	1,2	1	30013
Flamcovent Smart EcoPlus 1 1/4	G 1 1/4" F	117	199	110	96	157	63	233	220	1,4	1	30014
Flamcovent Smart EcoPlus 1 1/2	G 1 1/2" F	134	224	129	109	191	72	279	263	1,9	1	30015
Flamcovent Smart EcoPlus 2	G 2" F	134	237	140	117	191	72	279	263	2,3	1	30016


ODLUČOVAČE NEČISTOT

Flamco Clean Smart

Odlučovače nečistot Flamco Clean Smart odstraní z vody v systému i ty nejmenší částičky nečistot již od 4 μm . Nevyžadují téměř žádnou údržbu a mají zanedbatelné tlakové ztráty. Magnetickým odloučením kovových nečistot výrazně prodlouží životnost oběhových čerpadel, zdroje tepla a celého systému. Kovové částičky rozptýlené ve vodě jsou přitahovány čtyřmi silnými neodymovými magnety ukrytými v logu.

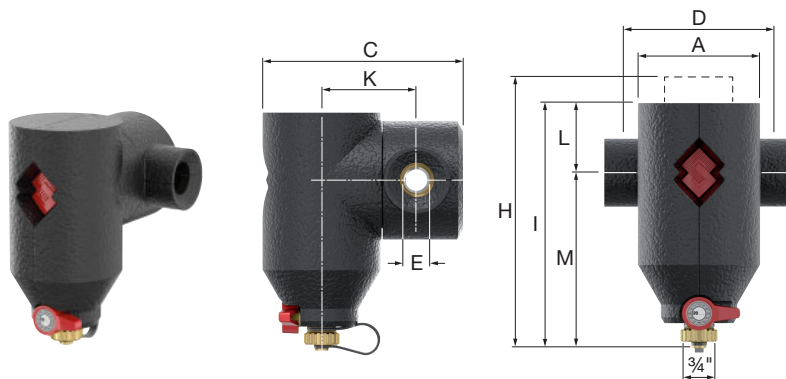
- O 60 % lepší výkon.
- Min./max. provozní teplota: $-10\text{ }^{\circ}\text{C}/120\text{ }^{\circ}\text{C}$.
- Provozní tlak max. 10,0 bar.
- Jedinečné průtokové rychlosti, až 3 m/s.
- Lze použít se všemi druhy potrubí.
- Kompaktní rozměry, nízká hmotnost.
- K dispozici v různých velikostech až do 2".
- Extrémně nízký průtokový odpor a nízká ztráta energie.
- Konzistentní výkon po celou dobu životnosti.




Typ	Připojení	Rozměry									Hmotnost [kg]		Objednací číslo
		A [mm]	C [mm]	D [mm]	K [mm]	L [mm]	M [mm]	H/H1 [mm]	H2 [mm]	Ø N [mm]			
Flamco Clean Smart 22	22 mm	63	136	120	78	37	140	200	177	60	0,98	1	30022
Flamco Clean Smart 3/4	Rp 3/4"	63	133	100	78	37	140	190	177	60	0,94	1	30021
Flamco Clean Smart 1	Rp 1"	76	155	106	91	44	179	231	223	75	1,11	1	30023
Flamco Clean Smart 1 1/4	Rp 1 1/4"	76	165	110	96	44	179	233	223	75	1,26	1	30024
Flamco Clean Smart 1 1/2	Rp 1 1/2"	94	193	129	109	54	212	277	266	92	1,72	1	30025
Flamco Clean Smart 2	Rp 2"	94	206	140	117	54	212	282	266	92	2,15	1	30026

Flamco Clean Smart EcoPlus

- Stejný jako Flamco Clean Smart, ale včetně 20 mm izolace EcoPlus.



Typ	Připojení (E)	Rozměry								Hmotnost [kg]		Objednáací číslo
		A [mm]	C [mm]	D [mm]	K [mm]	L [mm]	M [mm]	H [mm]	I [mm]			
Flamco Clean Smart EcoPlus 22	22 mm	97	164	120	78	56	140	216	196	1,05	1	30032
Flamco Clean Smart EcoPlus 3/4	G 3/4" F	97	164	100	78	56	140	216	196	1,01	1	30031
Flamco Clean Smart EcoPlus 1	G 1" F	112	189	106	91	63	178	255	241	1,21	1	30033
Flamco Clean Smart EcoPlus 1 1/4	G 1 1/4" F	112	199	110	96	63	178	255	241	1,37	1	30034
Flamco Clean Smart EcoPlus 1 1/2	G 1 1/2" F	131	224	129	109	73	212	300	285	1,88	1	30035
Flamco Clean Smart EcoPlus 2	G 2" F	131	237	285	117	73	212	300	285	2,32	1	30036

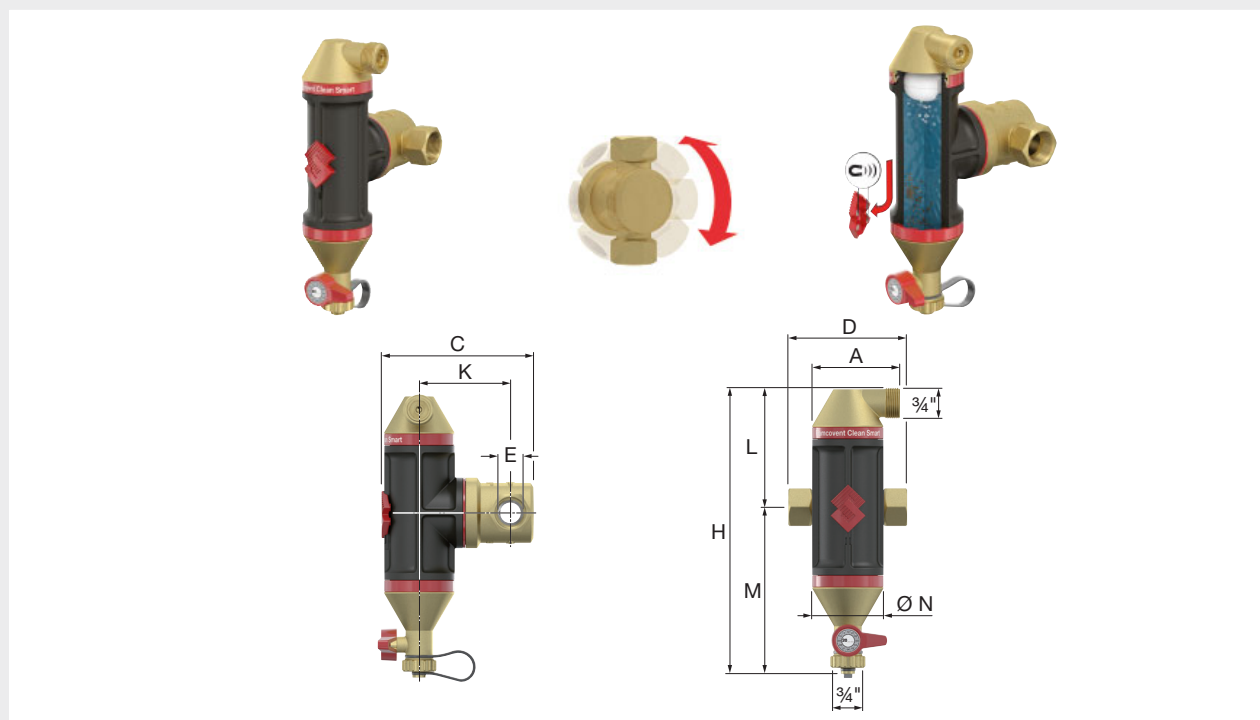
ODLUČOVAČE VZDUCHU A NEČISTOT


Flamcovent Clean Smart

Kompaktnější, lehčí, čistší a ještě výkonnější

Odlučovače vzduchu a nečistot Flamcovent Clean Smart odstraní z vody v systému i ty nejmenší mikrobublínky a miniaturní částičky nečistot již od 4 μm . Nevyžadují téměř žádnou údržbu a mají zanedbatelné tlakové ztráty. Magnetickým odloučením kovových nečistot výrazně prodlouží životnost oběhových čerpadel, zdroje tepla a celého systému. Kovové částičky rozptýlené ve vodě jsou přitahovány čtyřmi silnými neodymovými magnety ukrytými v logu.

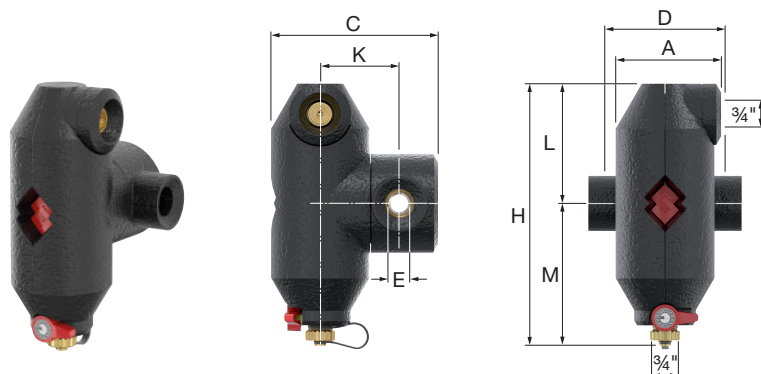
- O 60 % lepší výkon.
- Min./max. provozní teplota: $-10\text{ }^{\circ}\text{C}$ / $120\text{ }^{\circ}\text{C}$.
- Provozní tlak max. 10,0 bar.
- Jedinečné průtokové rychlosti, až 3 m/s.
- Lze použít se všemi druhy potrubí.
- Kompaktní rozměry, nízká hmotnost.
- K dispozici v různých velikostech až do 2".
- Extrémně nízký průtokový odpor a nízká ztráta energie.
- Konzistentní výkon po celou dobu životnosti.




Typ	Připojení	Rozměry								Hmotnost [kg]		Objednáací číslo
		A [mm]	C [mm]	D [mm]	K [mm]	L [mm]	M [mm]	H/H1 [mm]	Ø N [mm]			
Flamcovent Clean Smart 22	22 mm	74	136	120	78	101	140	241	60	1,2	1	30042
Flamcovent Clean Smart 3/4	Rp 3/4"	74	133	100	78	101	140	241	60	1,2	1	30041
Flamcovent Clean Smart 1	Rp 1"	82	155	106	91	139	179	318	75	1,5	1	30043
Flamcovent Clean Smart 1 1/4	Rp 1 1/4"	82	165	110	96	139	179	318	75	1,6	1	30044
Flamcovent Clean Smart 1 1/2	Rp 1 1/2"	94	193	129	109	173	212	385	92	2,2	1	30045
Flamcovent Clean Smart 2	Rp 2"	94	206	140	117	173	212	385	92	2,6	1	30046

Flamcovent Clean Smart EcoPlus

- Stejný jako Flamcovent Clean Smart, ale včetně 20 mm izolace EcoPlus.



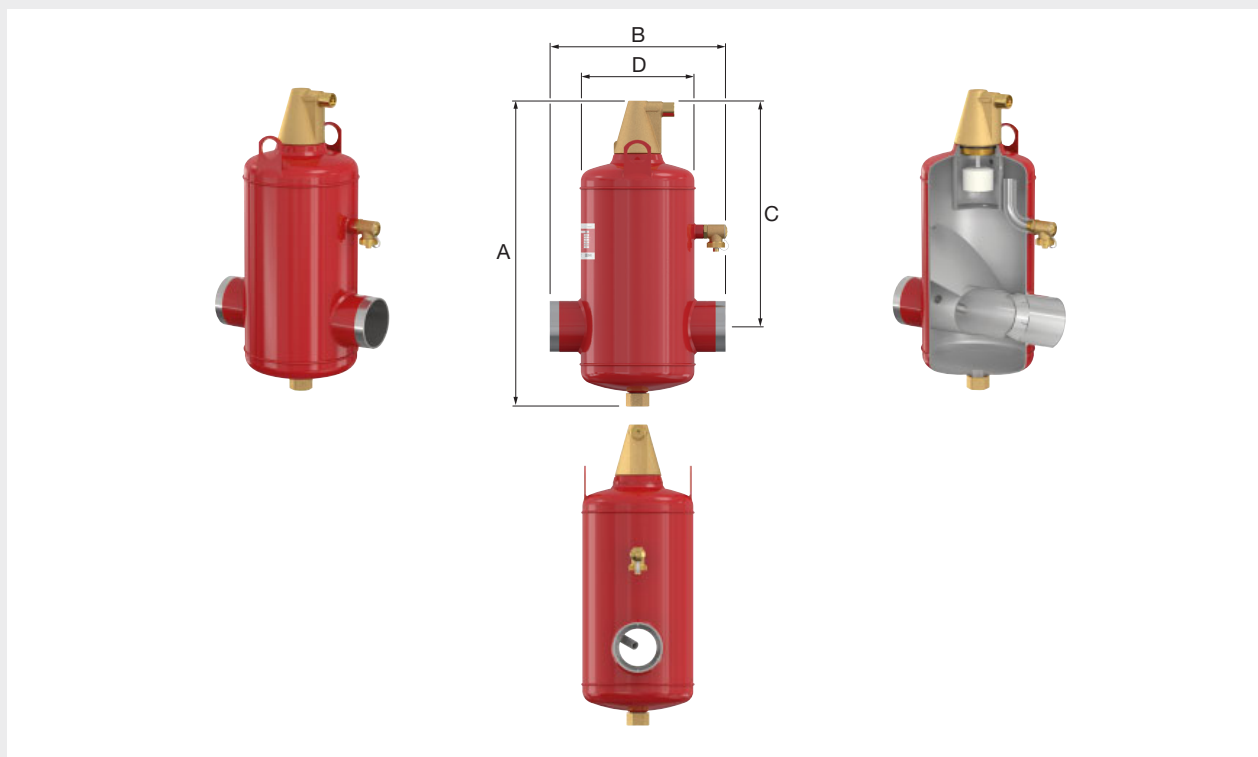
Typ	Připojení (E)	Rozměry							Hmotnost [kg]		Objednáací číslo
		A [mm]	C [mm]	D [mm]	K [mm]	L [mm]	M [mm]	H [mm]			
Flamcovent Clean Smart EcoPlus 22	22 mm	104	164	120	78	118	140	258	1,3	1	30052
Flamcovent Clean Smart EcoPlus 3/4	G 3/4" F	104	164	100	78	118	140	258	1,3	1	30051
Flamcovent Clean Smart EcoPlus 1	G 1" F	117	189	106	91	157	178	335	1,6	1	30053
Flamcovent Clean Smart EcoPlus 1 1/4	G 1 1/4" F	117	199	110	96	157	178	335	1,7	1	30054
Flamcovent Clean Smart EcoPlus 1 1/2	G 1 1/2" F	134	224	129	109	191	212	403	2,4	1	30055
Flamcovent Clean Smart EcoPlus 2	G 2" F	134	237	140	117	191	212	403	2,8	1	30056


Flamcovent Smart S - 10,0 bar

Optimální odvzdušnění při zachování energie.

Nové ocelové odlučovače vzduchu Flamcovent Smart vyloučí z vody v systému i ty nejmenší mikroskopické bublinky. Odlučovače Flamco Smart fungují o 60 % lépe než konvenční odlučovače vzduchu, přičemž jejich průtokový odpor byl snížen na zanedbatelnou úroveň.

- O 60 % lepší výkon v porovnání s konvenčními odlučovači vzduchu a nečistot.
- Provozní teplota do 120 °C.
- Provozní tlak maximálně 10,0/16,0 bar (záleží na způsobu připojení).
- Vysoká účinnost i při rychlostech do 3 m/s.
- K dispozici v různých velikostech DN 50 - DN 600 (záleží na způsobu připojení).
- Svařované přípojky.
- V souladu se Směrnicí o tlakových zařízeních 2014/68/EU.
- Vhodné pro směs vody a glykolu až do koncentrace 50 %.
- Odkalovač s 25 integrovanými neodymovými magnety (magnetická indukce na 1 magnet = 13.000 G / 1,3 T).
- Snadno ovladatelná škrabka nečistot usazených ve spodní části odkalovače pro nenáročnou údržbu.
- Extrémně nízká tlaková ztráta.
- Konstantní výkon v průběhu celé životnosti.



Typ	Objem [l]	Připojení		Rozměry				K _v * [m ³ /h] (ΔP = 1 bar)	Hmotnost [kg]		Objednávací číslo
		[DN]	[mm]	A [mm]	B [mm]	C [mm]	D [mm]				
Flamcovent Smart 50 S	8	50	60,3	472	260	338	175	93	9	1	31101
Flamcovent Smart 65 S	8	65	76,1	472	260	338	175	140	10	1	31102
Flamcovent Smart 80 S	25	80	88,9	612	370	435	270	209	17	1	31103
Flamcovent Smart 100 S	25	100	114,3	612	370	435	270	311	20	1	31104
Flamcovent Smart 125 S	59	125	139,7	740	525	510	360	459	36	1	31105
Flamcovent Smart 150 S	60	150	168,3	740	525	510	360	675	37	1	31106
Flamcovent Smart 200 S	123	200	219,1	975	650	670	450	1340	57	1	31107

* K_v = Q / √ΔP Q: průtok [m³/h] ΔP: tlaková ztráta [bar]

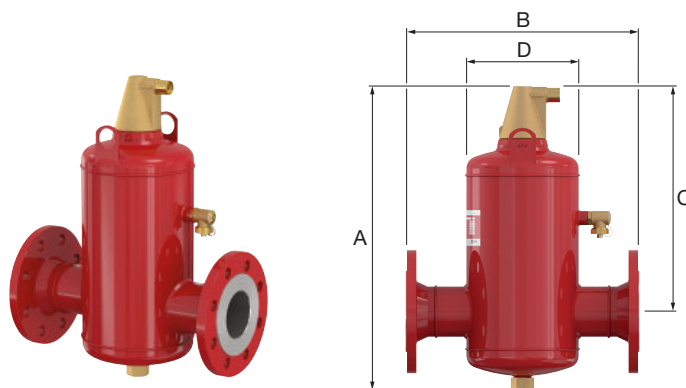
Faktor průtoku K_v: rychlost průtoku [m³/h] která vede k poklesu tlaku o 1 bar napříč produktem. To se liší od maximálního povoleného průtoku produktu.




Flamcovent Smart F - 10,0 bar

Přírubové připojení dle normy EN 1092-1 PN16.

- Modely s maximálním provozním tlakem 25,0 bar jsou k dispozici na vyžádání.



Typ	Objem [l]	Připojení		Rozměry				K _v * [m ³ /h] (ΔP = 1 bar)	Hmotnost [kg]		Objednávací číslo
		[DN]	[mm]	A [mm]	B [mm]	C [mm]	D [mm]				
Flamcovent Smart 50 F	8	50	60,3	472	350	338	175	93	14	1	31001
Flamcovent Smart 65 F	8	65	76,1	472	350	338	175	140	16	1	31002
Flamcovent Smart 65 F **	8	65	76,1	472	350	338	175	140	16	1	31003
Flamcovent Smart 80 F	25	80	88,9	612	470	435	270	209	25	1	31004
Flamcovent Smart 100 F	25	100	114,3	612	470	435	270	311	29	1	31005
Flamcovent Smart 125 F	59	125	139,7	740	635	510	360	459	48	1	31006
Flamcovent Smart 150 F	60	150	168,3	740	635	510	360	675	52	1	31007
Flamcovent Smart 200 F	123	200	219,1	975	774	670	450	1340	80	1	31008
Flamcovent Smart 250 F	287	250	273,0	1290	990	892	600	1952	158	1	31009
Flamcovent Smart 300 F	333	300	323,9	1452	1006	1032	600	2830	184	1	31010
Flamcovent Smart 350 F	646	350	355,6	1600	1214	1109	800	4084	321	1	31011
Flamcovent Smart 400 F	731	400	406,4	1770	1220	1252	800	5866	348	1	31012
Flamcovent Smart 500 F	1384	500	508,0	2096	1580	1470	1000	8387	635	1	31013
Flamcovent Smart 600 F	2390	600	610,0	2492	1870	1760	1200	11939	963	1	31014

* $K_v = Q / \sqrt{\Delta P}$ Q: průtok [m³/h] ΔP: tlaková ztráta [bar]

Faktor průtoku K_v: rychlost průtoku [m³/h] která vede k poklesu tlaku o 1 bar napříč produktem. To se liší od maximálního povoleného průtoku produktu.

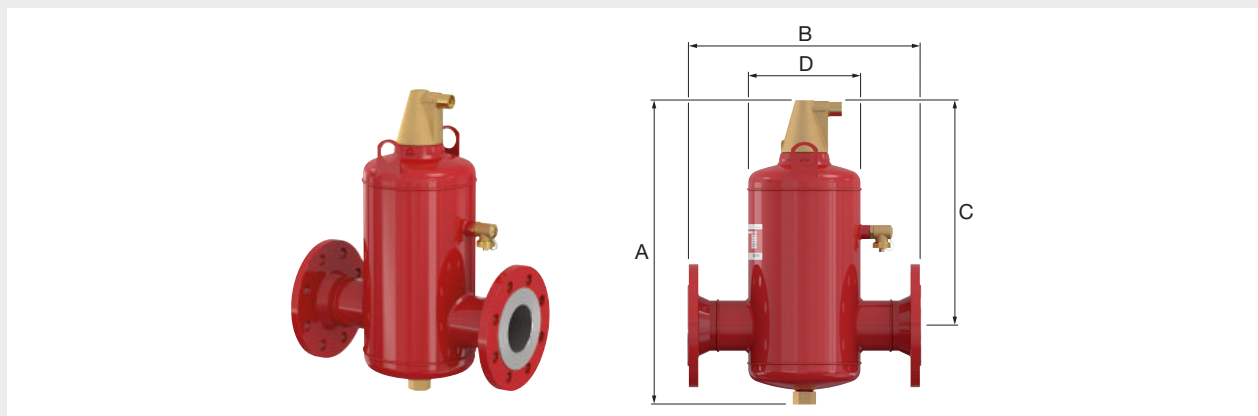
** Verze pro přírubu se 4 otvory. [PN10]




Flamcovent Smart F - 16,0 bar

Přírubové připojení dle normy EN 1092-1 PN16.

- Modely s maximálním provozním tlakem 25,0 bar jsou k dispozici na vyžádání.



Typ	Objem [l]	Připojení		Rozměry				Kv* [m³/h] (ΔP = 1 bar)	Hmotnost [kg]		Objednávací číslo
		[DN]	[mm]	A [mm]	B [mm]	C [mm]	D [mm]				
Flamcovent Smart 50 F**	8	50	60,3	472	350	338	175	93	17	1	31061
Flamcovent Smart 65 F**	8	65	76,1	472	350	338	175	140	18	1	31062
Flamcovent Smart 80 F	25	80	88,9	612	470	435	270	209	26	1	31063
Flamcovent Smart 100 F	25	100	114,3	612	470	435	270	311	30	1	31064
Flamcovent Smart 125 F	59	125	139,7	740	635	515	360	459	67	1	31065
Flamcovent Smart 150 F	60	150	168,3	740	635	510	360	675	70	1	31066
Flamcovent Smart 200 F	123	200	219,1	975	774	670	450	1340	103	1	31067
Flamcovent Smart 250 F	287	250	273,0	1290	990	892	600	1952	200	1	31068
Flamcovent Smart 300 F	333	300	323,9	1452	1006	1032	600	2830	239	1	31069
Flamcovent Smart 350 F	646	350	355,6	1600	1214	1109	800	4084	387	1	31070
Flamcovent Smart 400 F	731	400	406,4	1770	1220	1252	800	5866	416	1	31071
Flamcovent Smart 500 F	1384	500	508,0	2096	1580	1470	1000	8387	777	1	31072
Flamcovent Smart 600 F	2390	600	610,0	2492	1870	1760	1200	11939	1465	1	31073

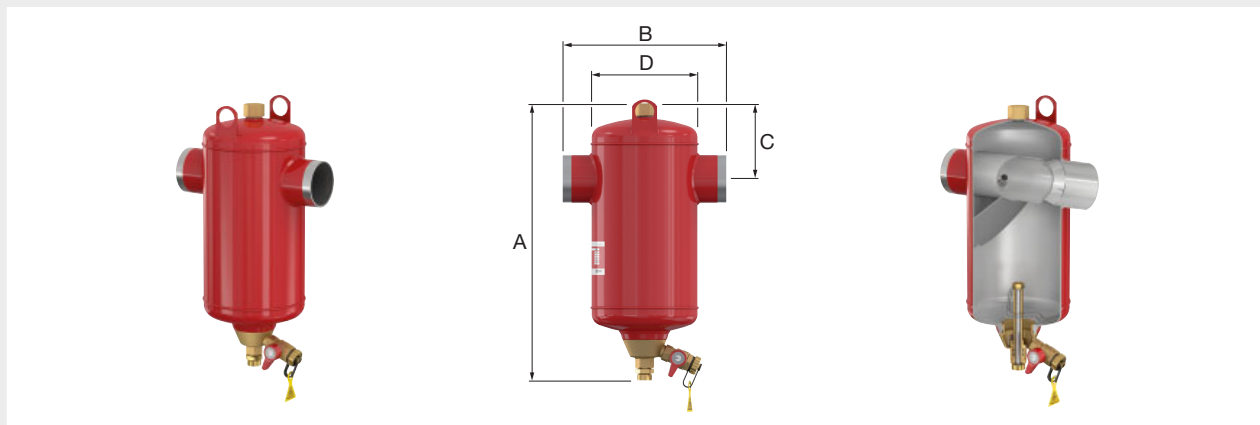
* Kv = Q / √ΔP Q: Průtok [m³/h] ΔP: tlaková ztráta [bar]


** S označením CE.

Flamco Clean Smart S - 10,0 bar
Optimální odloučení nečistot při zachování energie.

Nové ocelové odlučovače nečistot Flamco Clean Smart vyloučí z vody v systému i ty nejmenší mikroskopické nečistoty. Odlučovače Flamco Clean Smart fungují o 60 % lépe než konvenční odlučovače nečistot, přičemž jejich průtokový odpor byl snížen na zanedbatelnou úroveň.

- O 60 % lepší výkon v porovnání s konvenčními odlučovači vzduchu a nečistot.
- Provozní teplota do 120 °C.
- Provozní tlak maximálně 10,0/16,0 bar (záleží na způsobu připojení).
- Vysoká účinnost i při rychlostech do 3 m/s.
- Odkalovač obsahuje 25 neodymových magnetů v jímce (magnetická indukce na 1 magnet = 13.000 G/1,3 T)
- Snadno ovladatelná škrabka nečistot usazených ve spodní části odkalovače pro nenáročnou údržbu
- K dispozici v různých velikostech DN 50 - DN 600 (záleží na způsobu připojení).
- Svařované přípojky.
- V souladu se Směrnicí o tlakových zařízeních 2014/68/EU.
- Vhodné pro směs vody a glykolu až do koncentrace 50 %.



Typ	Kapacita [l]	Připojení		Rozměry				K _v * [m ³ /h] (ΔP = 1 bar)	Hmotnost [kg]		Objednací číslo
		[DN]	[mm]	A [mm]	B [mm]	C [mm]	D [mm]				
Flamco Clean Smart 50 S	8	50	60,3	475	260	129	175	93	9	1	31121
Flamco Clean Smart 65 S	8	65	76,1	475	260	129	175	140	10	1	31122
Flamco Clean Smart 80 S	25	80	88,9	620	370	172	270	209	17	1	31123
Flamco Clean Smart 100 S	25	100	114,3	620	370	172	270	311	20	1	31124
Flamco Clean Smart 125 S	59	125	139,7	790	525	219	360	459	36	1	31125
Flamco Clean Smart 150 S	60	150	168,3	790	525	224	360	675	37	1	31126
Flamco Clean Smart 200 S	123	200	219,1	970	650	361	450	1340	57	1	31127

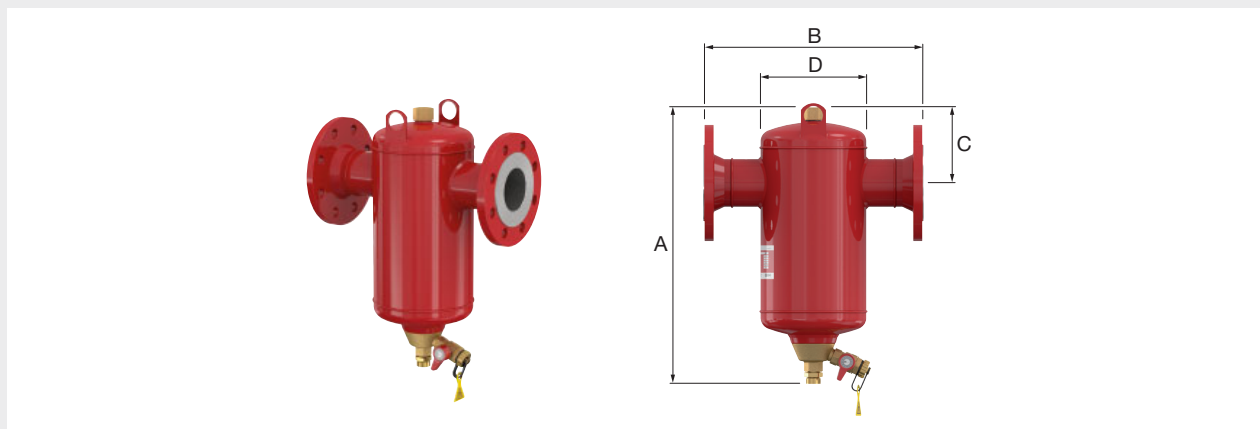
* K_v = Q / √ΔP Q: Průtok [m³/h] ΔP: tlaková ztráta [bar]


Faktor průtoku K_v: rychlost průtoku [m³/h] která vede k poklesu tlaku o 1 bar napříč produktem. To se liší od maximálního povoleného průtoku produktu.



Flamco Clean Smart F - 10,0 bar

Stejně jako Flamco Clean Smart S, ale má přírubové připojení dle normy EN 1092-1 PN16.



Typ	Kapacita [l]	Připojení		Rozměry				K _v * [m ³ /h] (ΔP = 1 bar)	Hmotnost [kg]		Objednací číslo
		[DN]	[mm]	A [mm]	B [mm]	C [mm]	D [mm]				
Flamco Clean Smart 50 F	8	50	60,3	475	350	129	175	93	14	1	31021
Flamco Clean Smart 65 F	8	65	76,1	475	350	129	175	140	16	1	31022
Flamco Clean Smart 65 F **	8	65	76,1	475	350	129	175	140	16	1	31023
Flamco Clean Smart 80 F	25	80	88,9	620	470	172	270	209	25	1	31024
Flamco Clean Smart 100 F	25	100	114,3	620	470	172	270	311	29	1	31025
Flamco Clean Smart 125 F	59	125	139,7	790	635	219	360	459	48	1	31026
Flamco Clean Smart 150 F	60	150	168,3	790	635	224	360	675	52	1	31027
Flamco Clean Smart 200 F	123	200	219,1	970	774	361	450	1340	80	1	31028
Flamco Clean Smart 250 F	287	250	273,0	1272	990	395	600	1952	158	1	31029
Flamco Clean Smart 300 F	333	300	323,9	1437	1006	420	600	2830	184	1	31030
Flamco Clean Smart 350 F	646	350	355,6	1581	1214	487	800	4084	321	1	31031
Flamco Clean Smart 400 F	731	400	406,4	1754	1220	517	800	5866	348	1	31032
Flamco Clean Smart 500 F	1384	500	508,0	2081	1580	627	1000	8387	635	1	31033
Flamco Clean Smart 600 F	2390	600	610,0	2477	1870	785	1200	11939	963	1	31034

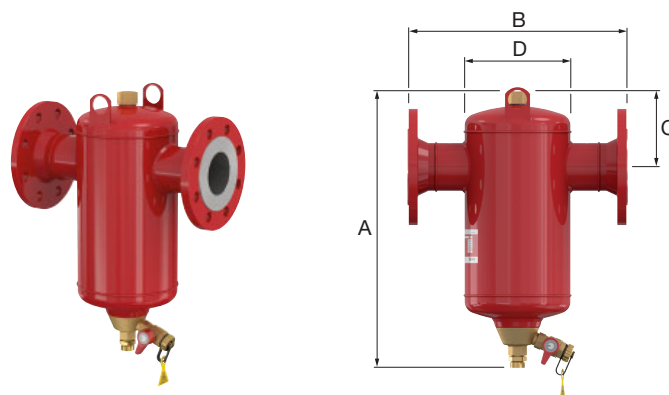
* K_v = Q / √ΔP Q: Průtok [m³/h] ΔP: tlaková ztráta [bar]
 ** Verze pro přírubu se 4 otvory [PN10].




Flamco Clean Smart F - 16,0 bar

Přírubové připojení dle normy EN 1092-1 PN16.

- Modely s maximálním provozním tlakem 25,0 bar jsou k dispozici na vyžádání.



Typ	Kapacita [l]	Připojení		Rozměry				K _v * [m ³ /h] (ΔP = 1 bar)	Hmotnost [kg]		Objednací číslo
		[DN]	[mm]	A [mm]	B [mm]	C [mm]	D [mm]				
Flamco Clean Smart 50 F**	8	50	60,3	452	350	129	175	93	17	1	31081
Flamco Clean Smart 65 F**	8	65	76,1	452	350	129	175	140	18	1	31082
Flamco Clean Smart 80 F	25	80	88,9	592	470	172	270	209	26	1	31083
Flamco Clean Smart 100 F	25	100	114,3	592	470	172	270	311	30	1	31084
Flamco Clean Smart 125 F	59	125	139,7	719	635	219	360	459	67	1	31085
Flamco Clean Smart 150 F	60	150	168,3	719	635	224	360	675	70	1	31086
Flamco Clean Smart 200 F	123	200	219,1	951	774	361	450	1340	103	1	31087
Flamco Clean Smart 250 F	287	250	273,0	1272	990	395	600	1952	199	1	31088
Flamco Clean Smart 300 F	333	300	323,9	1437	1006	420	600	2830	238	1	31089
Flamco Clean Smart 350 F	646	350	355,6	1581	1214	487	800	4084	386	1	31090
Flamco Clean Smart 400 F	731	400	406,4	1754	1220	517	800	5866	415	1	31091
Flamco Clean Smart 500 F	1384	500	508,0	2081	1580	627	1000	8387	776	1	31092
Flamco Clean Smart 600 F	2390	600	610,0	2477	1870	785	1200	11939	1464	1	31093

* $K_v = Q / \sqrt{\Delta P}$ Q: Průtok [m³/h] ΔP: tlaková ztráta [bar]

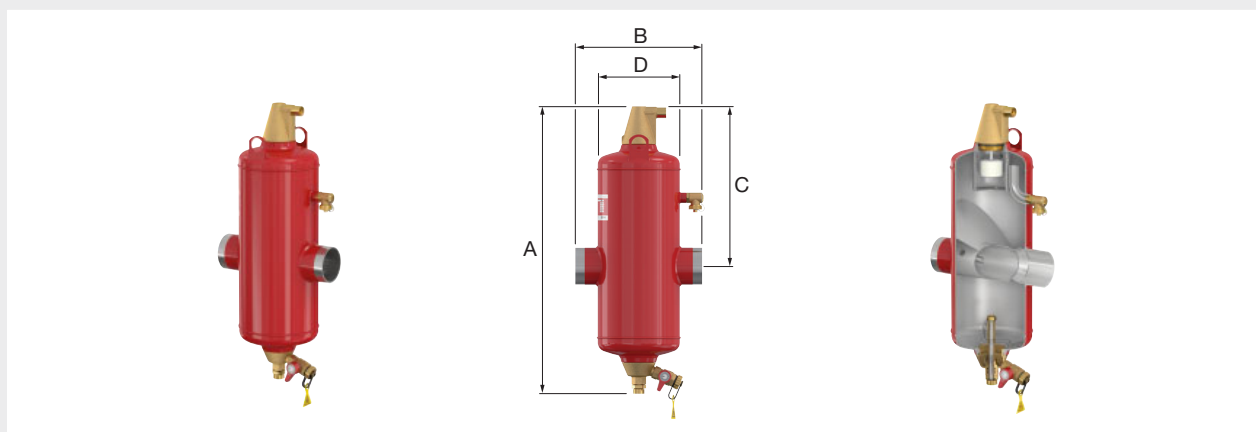
** S označením CE.


Flamcovent Clean Smart S - 10,0 bar

Optimální odloučení vzduchu a nečistot při zachování energie.

Nové ocelové odlučovače vzduchu a nečistot Flamcovent Clean Smart odstraní z vody v systému i ty nejmenší mikrobublínky a miniaturní nečistoty. Odlučovače Flamco Clean Smart fungují o 60 % lépe než konvenční odlučovače vzduchu a nečistot, přičemž jejich průtokový odpor byl snížen na zanedbatelnou úroveň.

- O 60 % lepší výkon v porovnání s konvenčními odlučovači vzduchu a nečistot.
- Provozní teplota do 120 °C.
- Provozní tlak maximálně 10,0/16,0 bar (záleží na způsobu připojení).
- Vysoká účinnost i při rychlostech do 3 m/s.
- Odkalovač obsahuje 25 neodymových magnetů v jímce (magnetická indukce na 1 magnet = 13.000 G/1,3 T)
- Snadno ovladatelná škrabka nečistot usazených ve spodní části odkalovače pro nenáročnou údržbu
- K dispozici v různých velikostech DN 50 - DN 600 (záleží na způsobu připojení).
- Svařované přípojky.
- V souladu se Směrnicí o tlakových zařízeních 2014/68/EU.
- Vhodné pro směs vody a glykolu až do koncentrace 50 %.



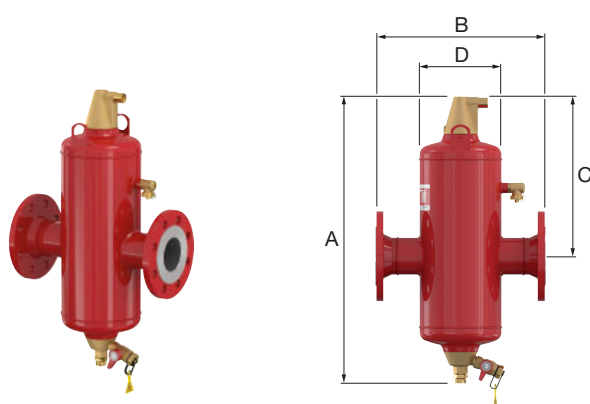
Typ	Objem [l]	Připojení		Rozměry				K _v * [m ³ /h] (ΔP = 1 bar)	Hmotnost [kg]		Objednací číslo
		[DN]	[mm]	A [mm]	B [mm]	C [mm]	D [mm]				
Flamcovent Clean Smart 50 S	10	50	60,3	603	260	338	175	93	11	1	31141
Flamcovent Clean Smart 65 S	10	65	76,1	603	260	338	175	140	11	1	31142
Flamcovent Clean Smart 80 S	33	80	88,9	795	370	435	270	209	20	1	31143
Flamcovent Clean Smart 100 S	33	100	114,3	795	370	435	270	311	23	1	31144
Flamcovent Clean Smart 125 S	78	125	139,7	967	525	510	360	459	42	1	31145
Flamcovent Clean Smart 150 S	78	150	168,3	967	525	510	360	675	47	1	31146
Flamcovent Clean Smart 200 S	158	200	219,1	1280	650	705	450	1340	63	1	31147


* K_v = Q / √ΔP Q: Průtok [m³/h] ΔP: tlaková ztráta [bar]
 Faktor průtoku K: rychlost průtoku [m³/h] která vede k poklesu tlaku o 1 bar napříč produktem. To se liší od maximálního povoleného průtoku produktu.



Flamcovent Clean Smart F - 10,0 bar

Stejně jako Flamcovent Clean Smart S, ale má přírubové připojení dle normy EN 1092-1 PN16.



Typ	Objem [l]	Připojení		Rozměry				Kv* [m³/h] (ΔP = 1 bar)	Hmotnost [kg]		Objednáací číslo
		[DN]	[mm]	A [mm]	B [mm]	C [mm]	D [mm]				
Flamcovent Clean Smart 50 F	8	50	60,3	603	350	338	175	93	16	1	31041
Flamcovent Clean Smart 65 F	10	65	76,1	603	350	338	175	140	17	1	31042
Flamcovent Clean Smart 65 F**	10	65	76,1	603	350	338	175	140	17	1	31043
Flamcovent Clean Smart 80 F	33	80	88,9	795	470	435	270	209	28	1	31044
Flamcovent Clean Smart 100 F	33	100	114,3	795	470	435	270	311	32	1	31045
Flamcovent Clean Smart 125 F	78	125	139,7	967	635	510	360	459	55	1	31046
Flamcovent Clean Smart 150 F	78	150	168,3	967	635	510	360	675	63	1	31047
Flamcovent Clean Smart 200 F	158	200	219,1	1280	774	705	450	1340	86	1	31048
Flamcovent Clean Smart 250 F	370	250	273,1	1620	990	892	600	1952	165	1	31049
Flamcovent Clean Smart 300 F	415	300	323,9	1784	1006	1032	600	2830	200	1	31050
Flamcovent Clean Smart 350 F	840	350	355,6	2028	1214	1109	800	4084	350	1	31051
Flamcovent Clean Smart 400 F	927	400	406,4	2201	1220	1252	800	5866	385	1	31052
Flamcovent Clean Smart 500 F	1768	500	508,0	2628	1580	1470	1000	8387	745	1	31053
Flamcovent Clean Smart 600 F	3056	600	610,0	3124	1870	1757	1200	11939	1075	1	31054

* $K_v = Q / \sqrt{\Delta P}$ Q: Průtok [m³/h] ΔP: tlaková ztráta [bar]

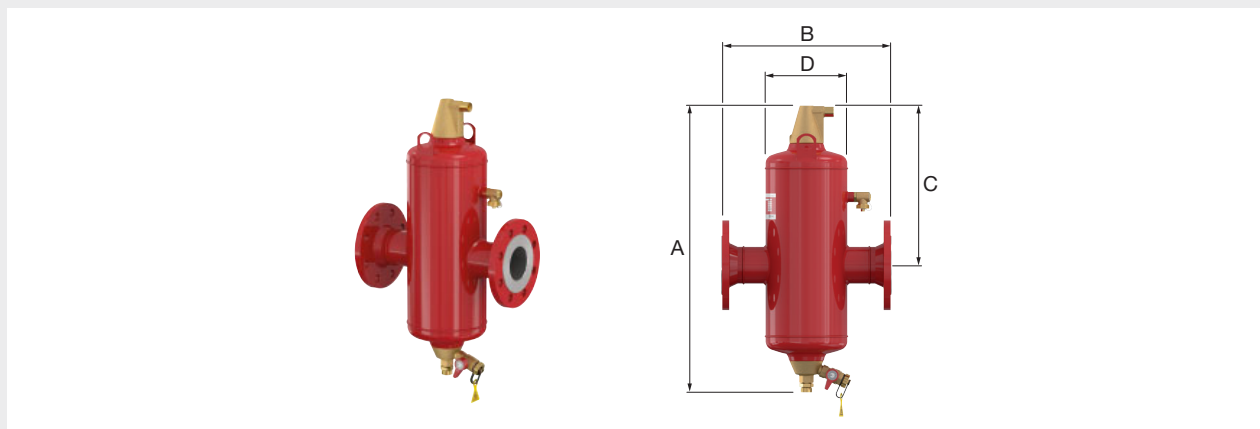
** Verze pro přírubu se 4 otvory [PN10].




Flamcovent Clean Smart F - 16,0 bar

Přírubové připojení dle normy EN 1092-1 PN16.

- Modely s maximálním provozním tlakem 25,0 bar jsou k dispozici na vyžádání.



Typ	Objem [l]	Připojení		Rozměry				K _v * [m ³ /h] (ΔP = 1 bar)	Hmotnost [kg]		Objednáací číslo
		[DN]	[mm]	A [mm]	B [mm]	C [mm]	D [mm]				
Flamcovent Clean Smart 50 F **	8	50	60,3	603	350	333	175	93	19	1	31074
Flamcovent Clean Smart 65 F **	10	65	76,1	603	350	333	175	140	20	1	31075
Flamcovent Clean Smart 80 F	33	80	88,9	795	470	435	270	209	30	1	31076
Flamcovent Clean Smart 100 F	33	100	114,3	795	470	435	270	311	34	1	31077
Flamcovent Clean Smart 125 F	78	125	139,7	967	635	515	360	459	77	1	31078
Flamcovent Clean Smart 150 F	78	150	168,3	967	635	515	360	675	80	1	31079
Flamcovent Clean Smart 200 F	158	200	219,1	1280	774	705	450	1340	118	1	31080
Flamcovent Clean Smart 250 F	370	250	273,1	1620	990	892	600	1952	228	1	31094
Flamcovent Clean Smart 300 F	415	300	323,9	1784	1006	1032	600	2830	267	1	31095
Flamcovent Clean Smart 350 F	840	350	355,6	2028	1214	1109	800	4084	451	1	31096
Flamcovent Clean Smart 400 F	927	400	406,4	2201	1220	1252	800	5866	480	1	31097
Flamcovent Clean Smart 500 F	1768	500	508,0	2628	1580	1470	1000	8387	877	1	31098
Flamcovent Clean Smart 600 F	3056	600	610,0	3124	1870	1757	1200	11939	1679	1	31099

* $K_v = Q / \sqrt{\Delta P}$ Q: Průtok [m³/h] ΔP: tlaková ztráta [bar]

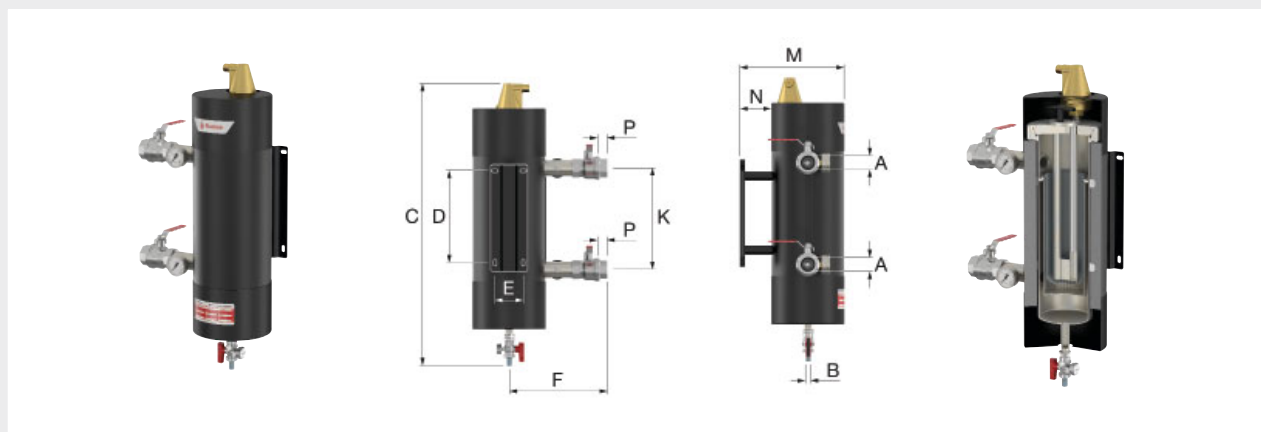
** S označením CE.


SIDEFLOW CLEAN

SideFlow Clean

SideFlow Clean je boční filtr s částečným průtokem pro nepřetržité čištění systému instalací ústředního vytápění a chlazení. Připojení SideFlow Clean filtru k instalaci zajišťuje, že část (10 %) průtoku je filtrována, což znamená, že nečistoty a magnetit jsou zachyceny kombinací filtrační vložky a magnetického odlučovače.

- Magnetický odlučovač a filtrační vložka v jednom.
 - Rychlá instalace a snadná údržba.
 - Snadná montáž díky připevnění na zeď.
 - S energeticky úsporným izolačním pláštěm.
 - Praktický dávkovací bod pro pevné nebo kapalné inhibitory koroze.
 - Filtrační jednotka může být namontována jak v levostranném nebo v pravostranném připojení.
- Vhodné pro použití glykolové směsi až do koncentrace 50 %.
 - Min./Max. průtočná kapacita: 0,2 až 3,0 m/s.
 - Min./Max. pracovní tlak: 0,2 až 16,0 bar.
 - Min./Max. pracovní teplota: 10 až 100 °C.
 - Maximální objem systému: 120 m³.
 - Průtok (10 % systémového průtoku): 1,4 l/s.
 - Materiál: Izolace z polyesterového vlákna $\lambda = 0,038$ W/m.
 - Tloušťka izolace: 40 mm
 - Neodymová magnetická tyč (magnetická indukce 25.000 Gauss/1T).



Typ	Objem [l]	Připojení		Hmotnost [kg]		Objednací číslo
		A [mm]	B [mm]			
SideFlow Clean *	5	G 1 1/4" F	14,5	20,5	1	17020

* Obsahuje jednotku SideFlow Clean, filtrační vložku 10 mikronů (1x), 25 mikronů (1x), 50 mikronů (2x) a montážní klíč.



SideFlow Clean - rozměry

Typ	Rozměry							
	C [mm]	D [mm]	E [mm]	F [mm]	K [mm]	P [mm]	M [mm]	N [mm]
SideFlow Clean	766	250	76	180	275	20	281	85

ODLUČOVAČE VZDUCHU A MIKROBUBLIN PRO SOLÁRNÍ SYSTÉMY

Flamcovent Solar H

Pro montáž do solárních soustav.


Vysoce kvalitní odlučovač pro kompletní odstranění vzduchu a mikrobublin za solárních systémů. Odstraňuje i ty nejmenší mikrobublínky pomocí kroužků PALL s velmi malou tlakovou ztrátou. Kvalitní izolace z černého Neopolenu bez chlorovaných uhlovodíků.

- Pomáhá udržet co nejlepší výkon systému.
- Lze použít v případě, kdy nelze nainstalovat plovákový odvzdušňovač Flexvent a vzduch je nutno odlučovat na jiném místě v systému.
- S (patentovanými) kroužky PALL, které z vody odstraní i ty nejmenší mikrobublínky.
- Odvzdušňovací ventil lze uzavřít pomocí regulačního šroubu.
- Včetně izolace EPP.
- Maximální provozní tlak: 10,0 bar.
- Max. provozní teplota: 200 °C.

Neopolen® P (EPP – černý 30 gramů/litr):

- Výroba a zpracování Neopolenu nezahrnuje použití chlorovaných uhlovodíků.
- Vysoká absorpce energie při nízké hmotnosti.
- Vysoká odolnost při statickém a dynamickém zatížení.
- V podstatě nezměněná absorpce energie po opakovaném rázovém zatížení.
- Izotropní deformace, nezávislá na směru rázu.
- Zanedbatelná absorpce vody.
- Spolehlivé fungování v širokém rozsahu teplot.
- Dobrá odolnost vůči chemikáliím a olejům.
- Dobré tepelně izolační vlastnosti.
- Snadné čištění a sterilizace.
- Šetrné vůči životnímu prostředí.



Typ	Připojení	Objem [l]	Rozměry*			Hmotnost [kg]		Objednávací číslo
			Délka [mm]	Šířka [mm]	Výška [mm]			
Flamcovent Solar 22	22 mm	0,22	102	113	188	1,4	1	28062
Flamcovent Solar 3/4	G 3/4" F	0,22	102	113	188	1,4	1	28663

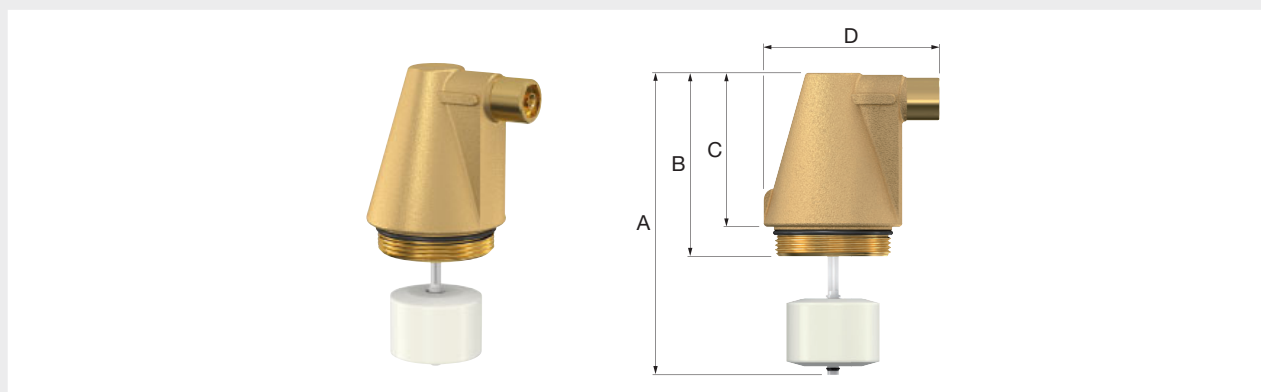
* Ø Včetně spojení, rozměry bez izolace.


PŘÍSLUŠENSTVÍ PRO ODLUČOVAČE MIKROBUBLINEK VZDUCHU A NEČISTOT

Automatický odvzdušňovač L

Kuželovitá vzduchová komora s dlouhým plovákem, který zajišťuje větší odstup od odvzdušňovacího otvoru ventilu. Tím se snižuje riziko poškození sedla ventilu na minimum.

- Provozní odvzdušňovací tlak: 10,0 bar
- Maximální pracovní tlak v systému: 25,0 bar.

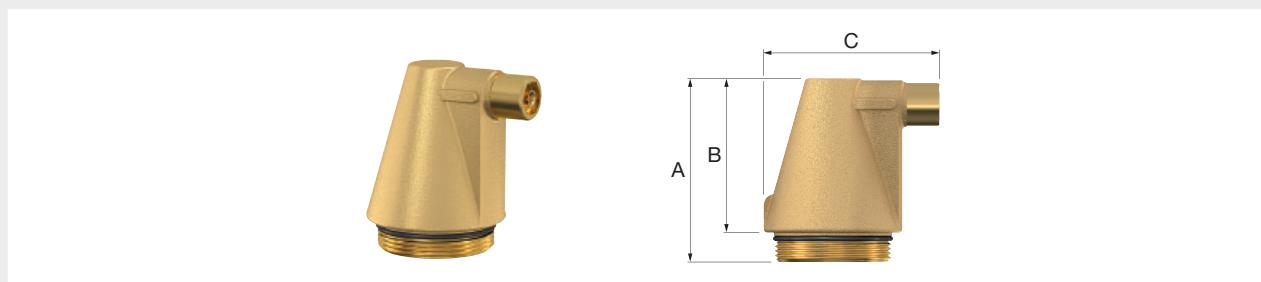



Typ	Používá se pro	Rozměry					Objednací číslo
		A [mm]	B [mm]	C [mm]	D [mm]		
Automatický odvzdušňovač L	Flamcovent (Smart) DN 50 - 600, Flamcovent Clean (Smart) DN 50 - 600, FlexBalance (Plus)	155	94	79	90	1	28555

Automatický odvzdušňovač S pro malé odlučovače vzduchu a nečistot

Kuželovitá vzduchová komora.

- Provozní odvzdušňovací tlak: 10,0 bar
- Maximální pracovní tlak v systému: 25,0 bar.

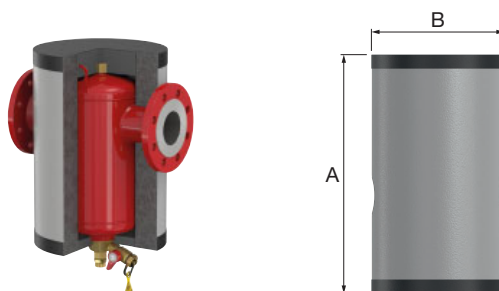



Typ	Používá se pro	Rozměry				Objednací číslo
		A [mm]	B [mm]	C [mm]		
Automatický odvzdušňovač S	Flamcovent (Clean) 22 mm - 2"	94	79	90	1	28554

Izolační pouzdra Flamco Clean IsoPlus

Tato izolační sada pro zařízení Flamco Clean (Smart) lze snadno připojit. Je tvořena dvěma polovinami, které do sebe zapadají díky háčkům a hlubokotažným plastovým víkům. Melaminová izolační pěna (tloušťka 50 mm) lepí vnější polystyrenový plášť (tloušťka 1 mm).

- Požární třída B2 podle normy DIN 4102.
- Vhodné pro pozdější instalaci.
- Umožňuje až 100% recyklaci.
- λ -hodnota: 0,035 W/mK.
- K dispozici pro rozměry přípojek DN 50 až DN 200 včetně.
- Barva: hliníková barva (RAL 9006).

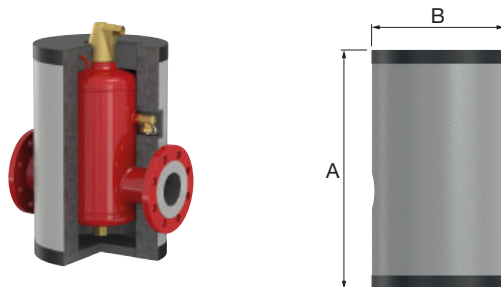



Typ	Rozměry		Hmotnost [kg]		Objednáací číslo
	A [mm]	B [mm]			
Flamco Clean IsoPlus 50	460	280	1,3	1	28870
Flamco Clean IsoPlus 65	460	280	1,4	1	28871
Flamco Clean IsoPlus 80	615	380	2,2	1	28872
Flamco Clean IsoPlus 100	615	380	2,3	1	28873
Flamco Clean IsoPlus 125	755	470	3,5	1	28874
Flamco Clean IsoPlus 150	755	470	3,5	1	28875
Flamco Clean IsoPlus 200	965	560	5,0	1	28876

Izolační pouzdra Flamcovent IsoPlus

Tato izolační sada pro zařízení Flamcovent (Smart) lze snadno připojit. Je tvořena dvěma polovinami, které do sebe zapadají díky háčkům a hlubokotažným plastovým víkům. Melaminová izolační pěna (tloušťka 50 mm) lepí vnější polystyrenový plášť (tloušťka 1 mm).

- Požární třída B2 podle normy DIN 4102.
- Vhodné pro pozdější instalaci.
- Umožňuje až 100% recyklaci.
- λ -hodnota: 0,035 W/mK.
- K dispozici pro rozměry přípojek DN 50 až DN 200 včetně.
- Barva: hliníková barva (RAL 9006).

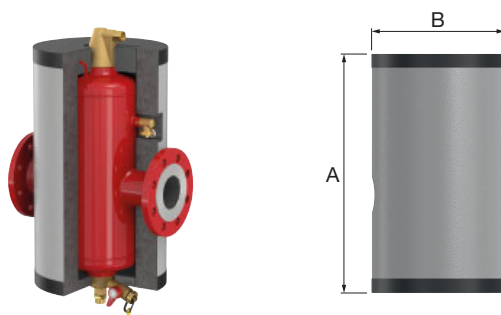



Typ	Rozměry		Hmotnost [kg]		Objednací číslo
	A [mm]	B [mm]			
Flamcovent IsoPlus 50	500	280	1,3	1	28160
Flamcovent IsoPlus 65	500	280	1,4	1	28161
Flamcovent IsoPlus 80	650	380	2,2	1	28162
Flamcovent IsoPlus 100	650	380	2,3	1	28163
Flamcovent IsoPlus 125	790	470	3,4	1	28164
Flamcovent IsoPlus 150	790	470	3,5	1	28165
Flamcovent IsoPlus 200	1000	560	5,0	1	28166

Izolační pouzdra Flamcovent Clean IsoPlus

Tato izolační sada pro zařízení Flamcovent Clean (Smart) lze snadno připojit. Je tvořena dvěma polovinami, které do sebe zapadají díky háčkům a hlubokotažným plastovým víkům. Melaminová izolační pěna (tloušťka 50 mm) lepí vnější polystyrenový plášť (tloušťka 1 mm).

- Požární třída B2 podle normy DIN 4102.
- Vhodné pro pozdější instalaci.
- Umožňuje až 100% recyklaci.
- λ -hodnota: 0,035 W/mK.
- K dispozici pro rozměry přípojek DN 50 až DN 200 včetně.
- Barva: hliníková barva (RAL 9006).



Typ	Rozměry		Hmotnost [kg]		Objednáací číslo
	A [mm]	B [mm]			
Flamcovent Clean IsoPlus 50	502	280	1,4	1	28860
Flamcovent Clean IsoPlus 65	502	280	1,5	1	28861
Flamcovent Clean IsoPlus 80	694	380	2,3	1	28862
Flamcovent Clean IsoPlus 100	694	380	2,4	1	28863
Flamcovent Clean IsoPlus 125	866	470	3,5	1	28864
Flamcovent Clean IsoPlus 150	866	470	3,6	1	28865
Flamcovent Clean IsoPlus 200	1178	560	5,5	1	28866

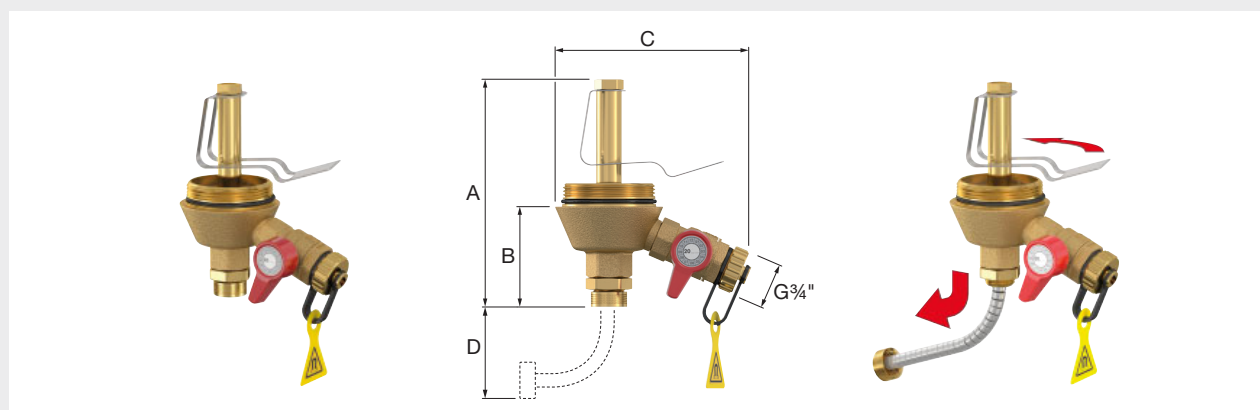
Odstraňovač nečistot Smart


Náhradní odstraňovač nečistot pro Flamco Clean (Smart) a Flamcovent Clean (Smart) je tvořen několika částmi:

- Dvojitá škrabka – jedna ve spodní části sběrné nádoby a jedna v kuželu škrabky na nečistoty.
- Držák magnetu s 25 neodýmými magnety.
- Vypouštěcí kulový kohout s pákou a servisním štítkem.

Odstraněním magnetů magnetitové částice klesnou dolů do spodní části trychtýře, kde je lze snadno spolu s ostatními nečistotami odstranit pomocí vypouštěcího kulového kohoutu.

Odnímatelné magnety jsou navrženy tak, aby k jejich odstranění stačil minimální prostor pod odlučovačem nečistot.




Typ	Připojení	Rozměry				Hmotnost [kg]		Objednáací číslo
		A [mm]	B [mm]	C [mm]	D [mm]			
Odstraňovač nečistot	G 2" M	148	66	128	60	0,9	1	31250

Náhradní magnety Smart 22 mm - 2"

- Sáček obsahuje 5 ks magnetů.



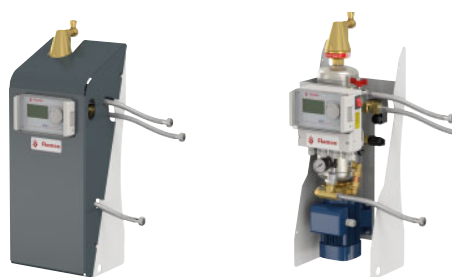
Typ	Používá se pro		Objednáací číslo
Magnety	Flamco(vent) Clean Smart (EcoPlus) 22 mm - 2"	1	40007


VACUMAT BASIC – JEDNOTKA AUTOMATICKÉHO ODVZDUŠŇOVÁNÍ A DOPLŇOVÁNÍ

Vacumat Basic je tlaková třístupňová odvodušňovací jednotka pro uzavřené systémy vytápění a chlazení navržená v souladu s normou EN12828, která využívá systému vakuového odvodušňování. Vacumat Basic navíc zajišťuje automatické doplňování média po odvodušňování systému.

- Kompaktní, snadno použitelná a spolehlivá koncepce.
- Kompletně smontovaný a připravený k připojení.
- Vysoce účinné odvodušňování pomocí technologie Vortex.
- Ochrana běhu na sucho.
- Nabídka řídicí jednotky je k dispozici v 18 jazycích.
- Nástěnný model. Volitelně volně stojící s podlahovou konzolou Vacumat Basic (17001).
- Vhodné pro směs vody a glykolu až do koncentrace 30 % dle VDI 2035.
- Max. objem systému: 115 m³.
- V souladu se směrnicí o strojních zařízeních 2006/42/ES, PED 2014/68/EU.

Vacumat Basic



Typ	Provozní manometry [bar]	Připojení			Rozměry			Hmotnost [kg]		Objednací číslo
		do systému	ze systému	do napájení	Šířka [mm]	Výška [mm]	Délka [mm]			
Vacumat Basic	0,8 - 3,0	G 1/2" F	G 1/2" F	G 1/2" F	260	705	255	21	1	17002

Vacumat Basic - technické informace

Specifikace	Vacumat Basic
Jmenovitý tlak [PN]	10
Rozsah pracovního tlaku [bar]	0,8 - 3,0
Max. glykol	30 %
Průtoková teplota systému [°C]	3 - 120
Pracovní teplota [°C]	3 - 70
Teplota prostředí [°C]	3 - 45
Doplňovací teplota [°C]	3 - 30
Tlak dorovnávací vody [bar]	0,8 - 8,0
Max. dorovnávací objem [l/h]	180
Elektrotechnické požadavky [V]	1 ~ 230 V - 50/60 Hz
Výkon [kW]	0,68
IP hodnocení	IP 54
Jmenovitý proud [A]	3,4
Intenzita hluku [dB(A)]	~64 (max.)

Vacumat Basic konzole



K instalaci zařízení Vacumat Basic na podlahu.

Typ	Výška [mm]	Hmotnost [kg]		Objednací číslo
Konzole k Vacumat Basic	1000	8	1	17001

VACUMAT ECO

Toto odvzdušňovací zařízení je řízeno podle tlaku a teploty. Odvzdušňování je extrémně přesné a efektivní. Vacumat Eco odvzdušňuje minimálně sedmkrát rychleji, a to díky principu vytváření vakua až do bodu varu. Odstraňuje plyny rychleji, omezuje poškození systému v maximální možné míře, zamezuje zbytečným poruchám, nákladným opravám a prodlužuje životnost systému.

- Odvzdušňování až sedmkrát rychlejší než u srovnatelných produktů.
- Osmkrát větší úspora energie díky inovativním technologiím.
- Vhodné pro směs glykolu a vody až do koncentrace 30 %.
- Extrémně nízká hluchnost 52 dB (A).
- Automatická pohotovostní funkce pro optimální úsporu energie.
- Řídicí jednotku lze nastavit na jakoukoli úroveň v daném rozsahu (min., med., max.).
- Robustní konstrukce.
- Plně automatický provoz s intuitivním ovládáním.

Jak funguje Vacumat Eco

1. Vytvoření vakua

Protože čerpadlo čerpá více vody z válce, než může přitékat, vytváří se vakuum až do bodu varu.

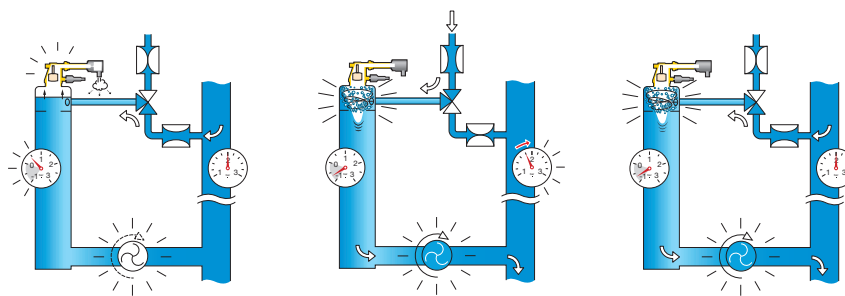
Plyn se uvolňuje a shromažďuje nad hladinou vody.

2. Odvzdušnění

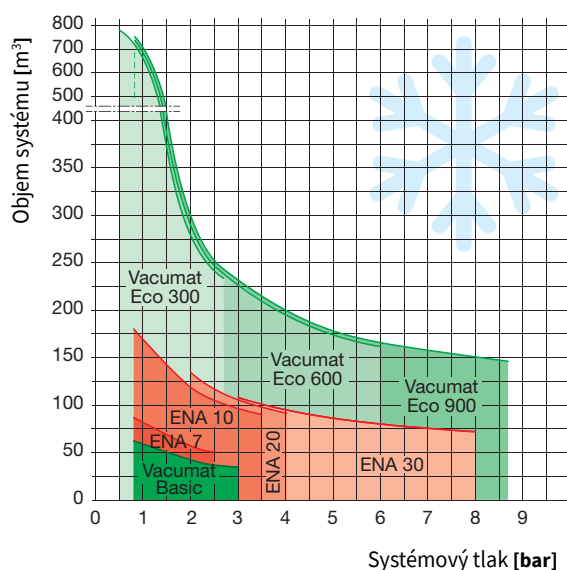
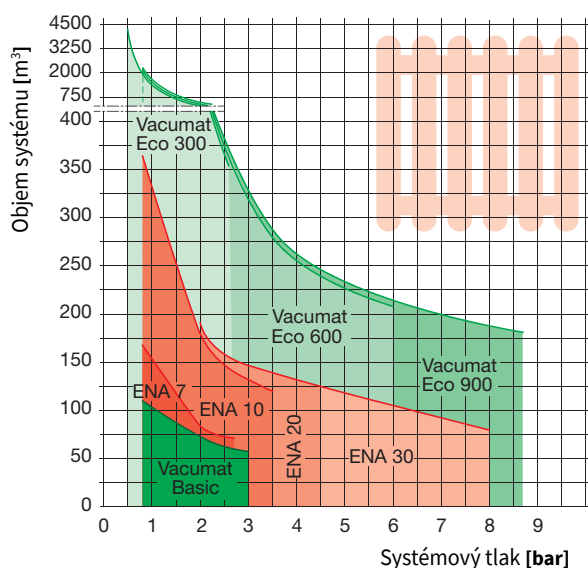
Tlak ve válci se krátce zvýší snížením rychlosti čerpadla, takže uvolněné plyny mohou být vypuštěny.

3. Doplnění

Pokud je tlak v systému příliš nízký, zahájí se doplňování, dokud není dosaženo správného tlaku.



Vacumat Eco - graf vytápění / chlazení




Vacumat Eco

Médium:

- Vhodné pro směs vody a glykolu až do koncentrace 30 % dle VDI 2035.



Typ	Pracovní rozsah [bar]	Připojení			Rozměry				Hmotnost [kg]		Objednávací číslo
		do systému	ze systému	do napájení	A [mm]	B [mm]	C [mm]	D [mm]			
Vacumat Eco 300	0,6 - 2,7	Rp 1"	Rp 1/2"	Rp 1/2"	260	1030	670	100	36	1	17003
Vacumat Eco 600	0,8 - 5,4	Rp 1"	Rp 1/2"	Rp 1/2"	260	1030	670	100	38	1	17006
Vacumat Eco 900	0,8 - 8,7	Rp 1"	Rp 1/2"	Rp 1/2"	260	1030	670	100	47	1	17009

Vacumat Eco - technické informace

Specifikace	Vacumat Eco		
	300	600	900
Jmenovitý tlak [PN]	10	10	10
Rozsah pracovního tlaku [bar]	0,6 - 2,7	0,8 - 5,4	0,8 - 8,7
Max. glykol	30 %	30 %	30 %
Průtoková teplota systému [°C]	3 - 120	3 - 120	3 - 120
Rozsah teploty systémové vody pro odvzdušnění [°C]	3 - 90	3 - 90	3 - 90
Teplota při doplňování [°C]	3 - 90	3 - 90	3 - 90
Rozsah okolní teploty [°C]	3 - 45	3 - 45	3 - 45
Elektrotechnické požadavky [V]	1 ~ 230 V 50/60 Hz	1 ~ 230 V 50/60 Hz	1 ~ 230 V 50/60 Hz
Výkon [kW]	0,55	0,75	0,75
Míra ochrany / polohové ventily motoru	IP 54 / IP 42	IP 54 / IP 42	IP 54 / IP 42
Jmenovitý proud [A]	2,22	4,09	4,09
Intenzita hluku [dB(A)]	52	55	~55
Úroveň nasycení plynů [ml/l] (podle směrnice VDI 2035-2 a 4708-2)	Minimální	15	15
	Střední	12	12
	Maximální	8	8

ENA - AUTOMATICKÉ JEDNOTKY PRO ODVZDUŠŇOVÁNÍ A DOPLŇOVÁNÍ SYSTÉMU

ENA je odvzdušňovací a doplňovací zařízení, které pro vyšší účinnost odvzdušnění vytváří podtlak (vakuum) pomocí čerpadla a tím umožňuje lépe odloučit plyny z média v uzavřených systémech. V odvzdušňovacím válci jsou, pro dosažení lepšího efektu, obsaženy kroužky PALL. Jednotka ENA navíc zajišťuje automatické doplňování vody do systému, která je předtím odvzdušněna. Jednotka ENA je vhodná pro topné a chladicí systémy a lze ji snadno používat v kombinaci s membránovou tlakovou expanzní nádobou Contra-Flex nebo tlakovým expanzním zařízením.

- Vhodné pro směs glykolu a vody až do koncentrace 30 %.
- Splňuje následující směrnice:
Směrnice o elektrických zařízeních 2006/42/EC
Směrnice PED 2014/68/EU.

Jak funguje ENA

1. Není aktivní

Když je ENA neaktivní, válec z nerezové oceli se naplní vodou a tlak se rovná tlaku v systému.

2. Vytvoření vakua

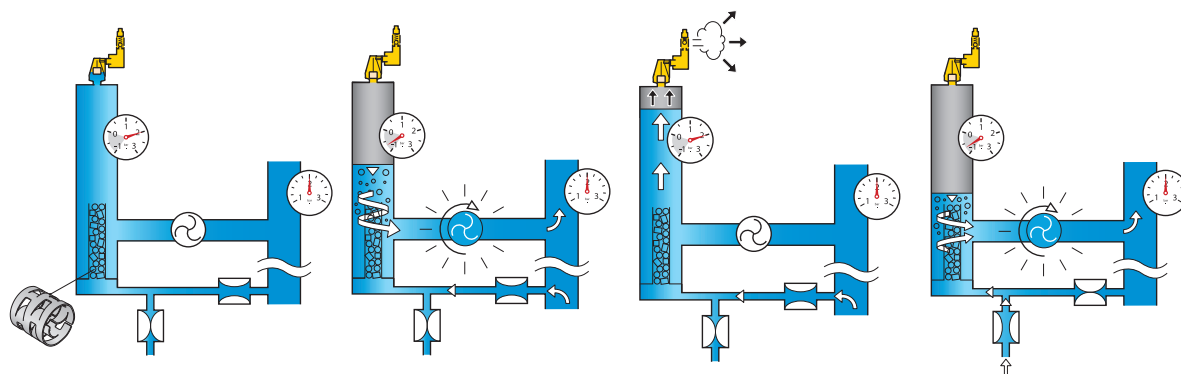
Když čerpadlo čerpá více vody z válce, vytváří podtlak (vakuum). Plyn se uvolňuje a hromadí se na povrchu vody.

3. Odvzdušňování

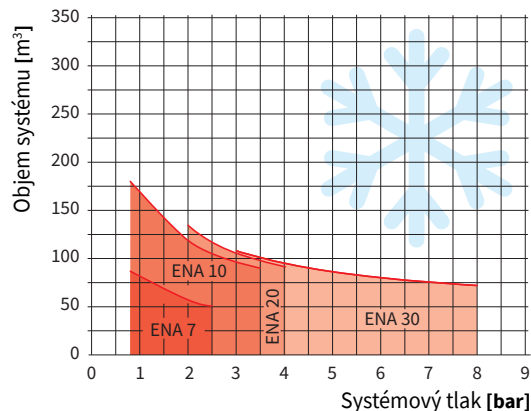
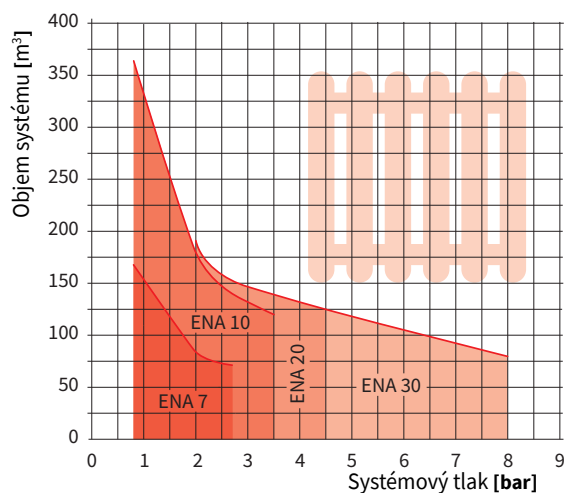
Čerpadlo se zastaví a válec se znovu naplní vodou. Plyn je potom odlučován z média.

4. Doplnění

Pokud v systému dojde ke ztrátě vody, klesne objem a v důsledku toho i tlak. Odvzdušněná voda se automaticky doplňuje ve válci a v malých dávkách se plní do systému (dokud není obnoven správný tlak).




ENA - graf vytápění / chlazení



ENA 7 - 30

- Maximální provozní teplota: 70 °C.
- Maximální teplota přívodu (napájení) v systému: 120 °C.
- Tlak v doplňovacím přívodním potrubí: 2,0 až 8,0 bar.
- Teplota prostředí: > 0 °C až 45 °C.
- Tvorba hluku: cca 55 dB(A).
- Připojení k systému: Rp ¾.
- Elektrická přípojka 230 V 50 Hz.
- Schváleno dle směrnice o tlakových zařízeních a směrnice o elektrických zařízeních 2006/42/ES.




Typ	Max. provozní tlak [bar]	Pracovní rozsah [bar]	Připojení	Rozměry			Hmotnost [kg]		Objednávací číslo
				Šířka [mm]	Hloubka [mm]	Výška [mm]			
ENA 7	8	0,8 - 2,7	Rp 1"	740	325	1270	40	1	17070
ENA 10	8	0,8 - 3,5	Rp 1"	740	325	1270	40	1	17090
ENA 20	8	2,0 - 4,5	Rp 1"	740	325	1270	45	1	17091
ENA 30	10	3,0 - 8,0	Rp 1"	710	525	1270	60	1	17092

Senzor plynu pro zařízení ENA


Plynové čidlo snižuje spotřebu energie odvzdušňovače tlakového stupně ENA a zajišťuje delší životnost jeho součástí. Jakmile zařízení ENA odstraní plyny, plynové čidlo to zaznamená. Pokud není zjištěno žádné odvzdušňování, zařízení ENA se automaticky vypne a po předem nastavené době se znovu spustí.

- Šetří energii.
- Snižuje opotřebení.
- Vhodné pro jednotky ENA 7 - 30.
- Plynový snímač je umístěn na výstupu odvzdušňovací jednotky.

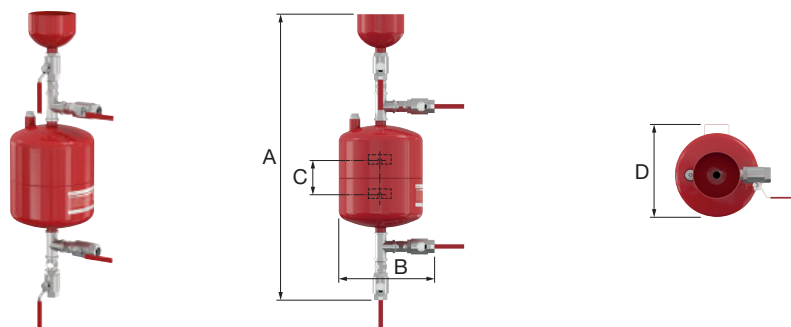
Typ	Rozměry		Hmotnost [kg]		Objednávací číslo
	Šířka [mm]	Výška [mm]			
Senzor plynu	120	190	0,7	1	17071


DÁVKOVACÍ SOUPRAVY CHEMICKÝCH PŘÍRAD

MS dávkovací soupravy chemických přísad

Jsou určeny pro přesné dávkování chemických aditiv do systémů vytápění a chlazení.

- Plně smontovaná sestava.
- Jednoduché dávkování.
- Vyšší účinnost a životnost systému.
- Chemická kompatibilita materiálového složení.
- Min./Max. pracovní teplota: 5 °C / 95 °C.
- Max. pracovní tlak: 16,0 bar.
- V souladu se směrnicí o tlakových zařízeních PED 2014/68/EU.




Typ	Rozměry			Rozteč šroubů (C)	Připojení	Hmotnost [kg]		Objednací číslo
	A [mm]	B [mm]	D [mm]					
MS dávkovací souprava 3.5 l	565	225	220	40	G 3/4" F	4.9	1	17701
MS dávkovací souprava 6 l	670	225	220	90	G 3/4" F	5.9	1	17702
MS dávkovací souprava 11 l	935	215	200	279	G 3/4" F	9.1	1	17703
MS dávkovací souprava 15 l	1120	215	200	455	G 3/4" F	9.8	1	17704
MS dávkovací souprava 18 l	1250	215	200	587	G 3/4" F	10.9	1	17705
MS dávkovací souprava 25 l	937	270	295	224	G 3/4" F	12.6	1	17706
MS dávkovací souprava 35 l	1122	270	295	405	G 3/4" F	15.6	1	17707

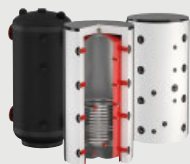
Vzdušník LTA

- Maximální provozní tlak: 10,0 bar.
- Maximální přípustná teplota: 120 °C.
- Vhodné pro směs vody a glykolu až do koncentrace 50 %.



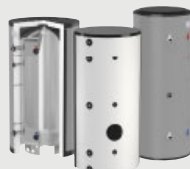
Název produktu	Objem [l]	Připojení	Hmotnost [kg]		Objednací číslo
LTA 1	1,0	3/8" × 1/2"	1,3	1	27581
LTA 2	1,6	3/8" × 1/2"	1,7	1	27582
LTA 3	5,0	1/2" × 1/2"	4,0	1	27585

Vyrovňovací zásobníky



S. 120

Smaltované a nerezové akumulční zásobníky teplé vody



S. 128

Smaltované, nerezové a solární ohřivače teplé vody



S. 136

Akumulace tepla



S. 176

Příslušenství pro ohřivače vody a akumulční zásobníky



S. 177

Akumulace a ohřev vody

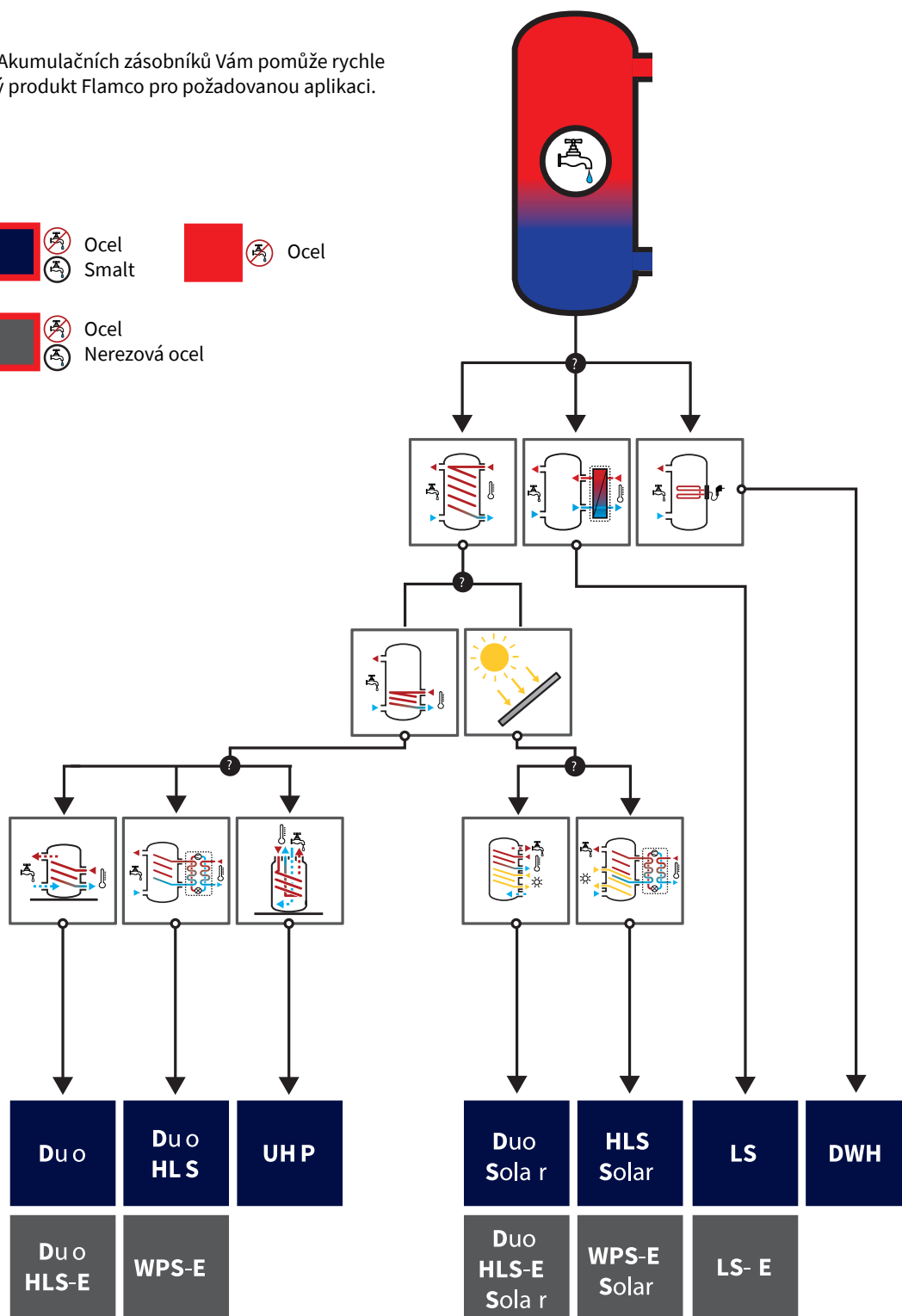
4

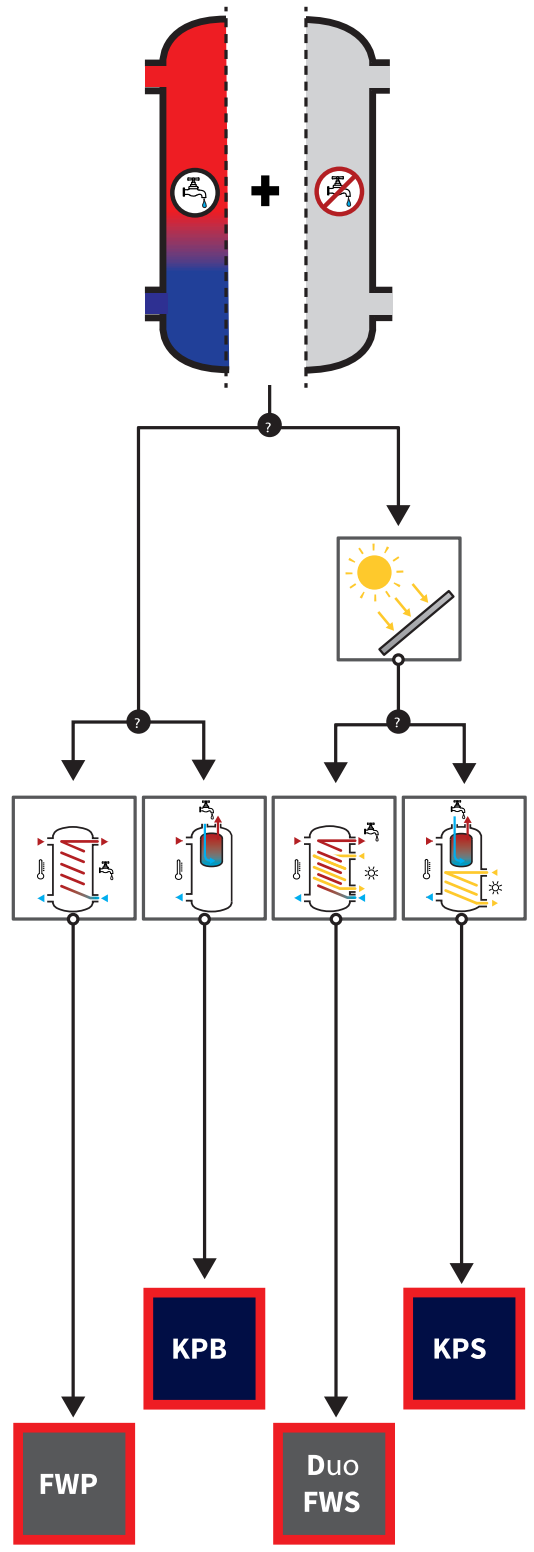
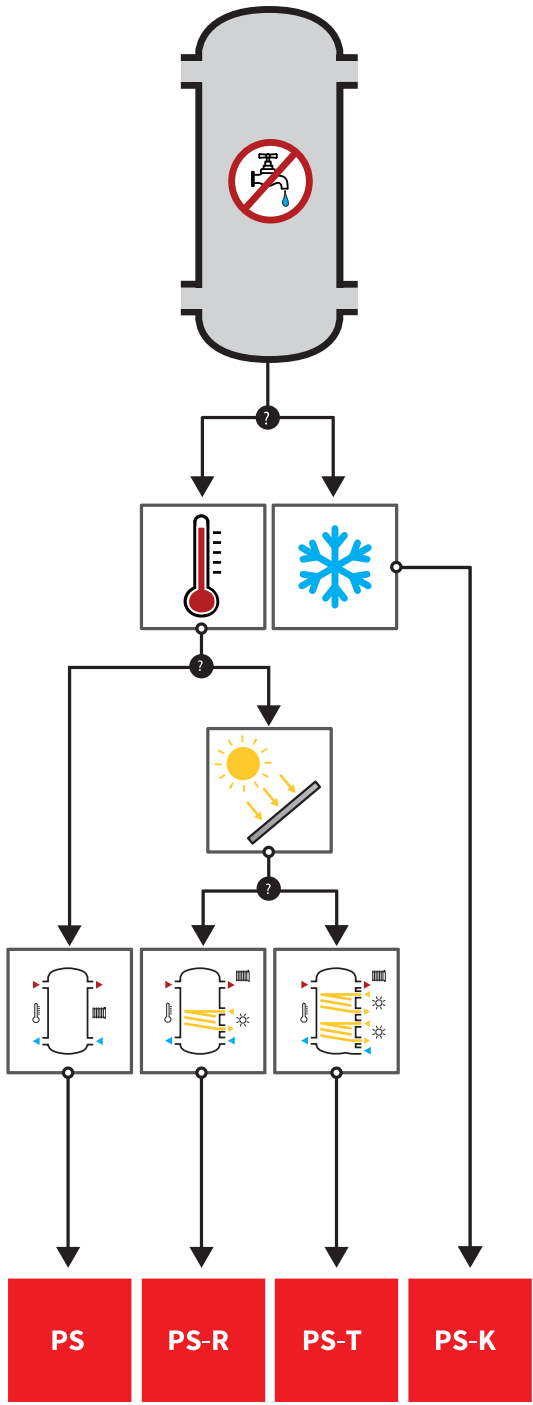


Flamco nabízí vysoce kvalitní smaltované / nerezové akumulární zásobníky a ohřivače pro pitnou vodu, klimatizační a vytápěcí systémy. Ohřivače teplé vody a vyrovnávací zásobníky mohou být použity se všemi moderními systémy vytápění. Ohřivače teplé vody jsou ideální pro použití se solárními panely a sekundárními zdroji tepla. Všechny nádoby jsou vyrobeny z vysoce kvalitních materiálů a jsou izolovány podle nejpřísnějších pokynů pro ochranu životního prostředí. Nádoby mají vysoký tepelný výkon a jsou vysoce energeticky efektivní.

PŘEHLED OHŘÍVAČŮ TEPLÉ VODY A AKUMULAČNÍCH ZÁSOBNÍKŮ

Přehled Ohřivačů vody a Akumulačních zásobníků Vám pomůže rychle a jednoduše najít správný produkt Flamco pro požadovanou aplikaci.





VYROVNÁVACÍ ZÁSOBNÍK PS

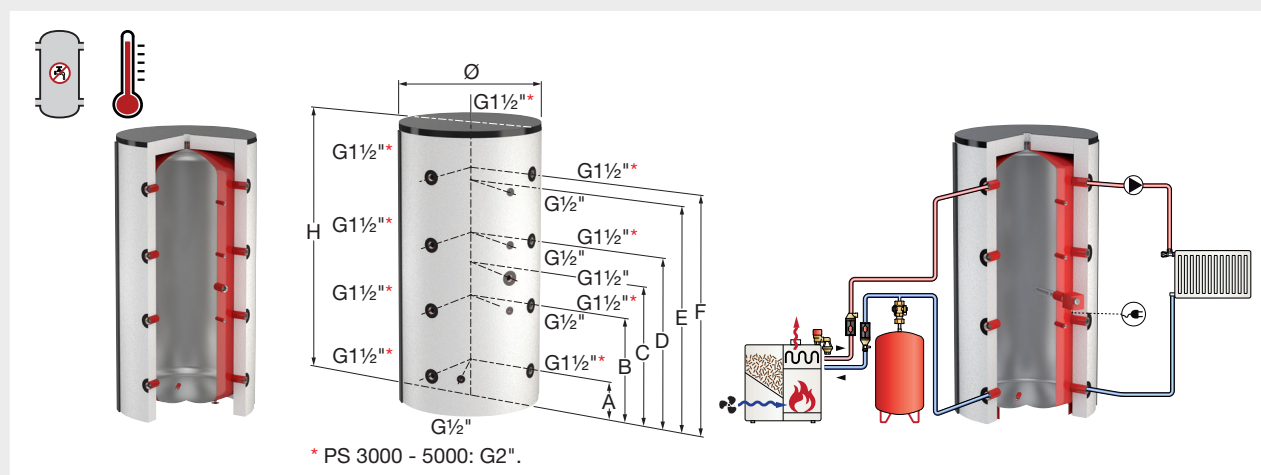
PS 200 - 5000

Vyrovňovací zásobník pro použití v uzavřených systémech vytápění. Může být také použit jako vyrovňovací zásobník v chladicích zařízeních (izolace pro chlazení není k dispozici). U vyrovňovacích zásobníků pro chladicí zařízení nutno použít kaučukovou izolaci s uzavřenou buňkou.

- Ocelový vyrovňovací zásobník (vyroben z S235JR): plášť ošetřen práškovou barvou, vnitřně neošetřeno.
- Volitelné příslušenství: Sada výškově nastavitelných nožiček (obj. číslo 18989). Od 2000 litrů jsou výškově nastavitelné nožičky součástí zásobníku.
- Zásobníky lze kombinovat (připojit) s několika vyrovňovacími zásobníky.
- Vybaven čtyřmi návarky G 1/2" pro jímkový teploměr a pro jímková čidla teploty.
- Volitelné příslušenství: Jímkový teploměr TH 63/100 1/2" (obj. číslo 18925), jímkový teploměr TH 80/100 1/2" (obj. číslo 18926) a ponorná jímka TR 1/2" L = 300 mm (obj. číslo 18956).
- Připojení pod úhlem 90 °, umožňující snadnější instalaci.
- Maximální provozní tlak: 3,0 bar.
- Maximální provozní teplota: 95 °C.

Izolace (není součástí zásobníku - nutno objednat samostatně, viz kapitola "Příslušenství pro ohříváče vody a akumulární zásobníky"):

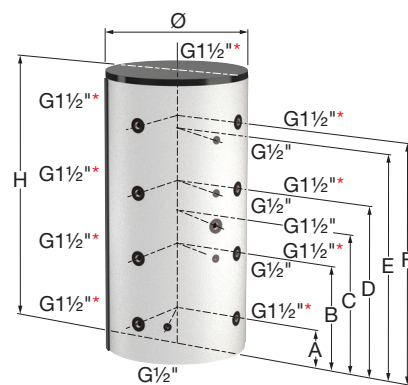
- Izolačním pláštěm EPS (požární odolnost B1) s polypropylenovou vnější vrstvou (požární odolnost B2), včetně dna a víka.
- Standardní barvy: bílá (RAL 9010) a hliník (RAL 9006).



Typ	Objem [l]	Rozměry *			Hmotnost [kg]		Objednací číslo
		Ø [mm]	H [mm]	Sklopná výška [mm]			
PS 200	200	480	1300	1350	47	1	18600
PS 300	300	550	1590	1650	66	1	18605
PS 500	500	650	1650	1700	80	1	18756
PS 600	600	650	2050	2100	93	1	19380
PS 750	750	790	1800	1850	102	1	18786
PS 850	850	790	1950	2000	140	1	18793
PS 1000 (Ø790)	1000	790	2200	2250	170	1	18885
PS 1000 (Ø850)	1000	850	2000	2050	172	1	18850
PS 1200	1200	850	2250	2300	175	1	18843
PS 1500	1500	1000	2320	2380	225	1	18816
PS 1800	1800	1100	2200	2250	272	1	18856
PS 2000	2000	1100	2350	2400	310	1	18826
PS 3000	3000	1250	2800	2900	586	1	18670
PS 4000	4000	1500	2950	3050	850	1	19340
PS 5000	5000	1600	3250	3350	970	1	19344

* Rozměry bez izolace.

PS 200 - 5000- Rozměrové údaje (umístění vývodů)



* PS 3000 - 5000: G2".

Typ	Připojení systému	Vzdálenost od základny po osu vývodů					
		A [mm]	B [mm]	C [mm]	D [mm]	E [mm]	F [mm]
PS 200	8	180	480	-	780	980	1080
PS 300	8	210	590	-	980	1260	1360
PS 500	8	180	600	770	1010	1330	1430
PS 600	8	180	730	980	1280	1730	1830
PS 750	8	270	690	940	1100	1420	1520
PS 850	8	270	740	970	1200	1570	1670
PS 1000 (Ø 790)	8	270	820	995	1370	1820	1920
PS 1000 (Ø 850)	8	305	790	1075	1220	1605	1705
PS 1200	8	305	855	1195	1405	1855	1955
PS 1500	8	340	890	1230	1440	1890	1990
PS 1800	8	350	850	1100	1350	1750	1850
PS 2000	8	350	900	1310	1450	1900	2000
PS 3000	8	450	1060	1390	1720	2240	2330
PS 4000	8	540	1150	1480	1810	2330	2420
PS 5000	8	695	1305	1635	1965	2485	2575

PS 200 - 5000 - Technické údaje

Technické specifikace	PS 200 - 5000														
	200	300	500	600	750	850	1000 Ø790	1000 Ø850	1200	1500	1800	2000	3000	4000	5000
Celkové tepelné ztráty (EN 12897) [W]	62	75	92	110	120	129	142	141	133	162	173	183	n/a	n/a	n/a
Energetický štítek	C	C	C	C	C	C	C	C	C	C	C	C	n/a	n/a	n/a

n/a = nepoužitelné.

VYROVNÁVACÍ ZÁSOBNÍK PS-R 300 - 2000

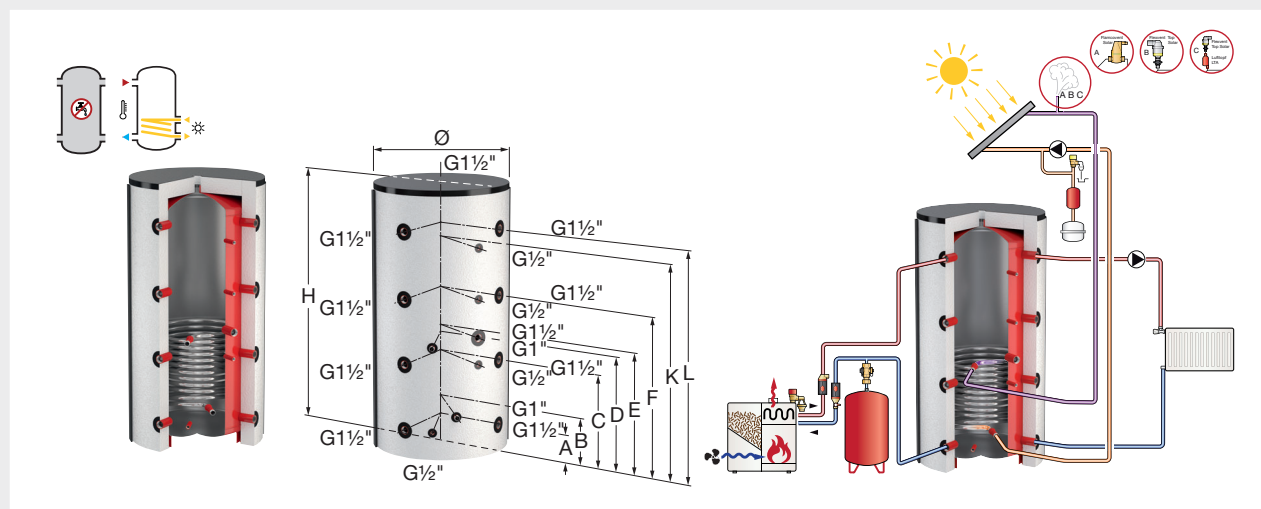
PS-R 300 - 2000

Vyrovňovací zásobník s jednou topnou spirálou (výměníkem) pro použití v uzavřených systémech vytápění. Zásobník je vybaven jednou topnou spirálou (výměníkem) pro připojení druhého zdroje tepla (například solární instalace).

- Ocelový vyrovnávací zásobník (vyroben z S235JR): plášť ošetřen práškovou barvou, vnitřně neošetřeno.
- Výškově nastavitelné nožičky pro přesné vyrovnání.
- Vybaven čtyřmi návarky G 1/2" pro jímkový teploměr a pro jímková čidla teploty.
- Volitelné příslušenství: Jímkový teploměr TH 63/100 1/2" (obj. číslo 18925), jímkový teploměr TH 80/100 1/2" (obj. číslo 18926) a ponorná jímka TR 1/2" L = 300 mm (obj. číslo FL18956).
- Připojení pod úhlem 90°, umožňující snadnější instalaci.
- Maximální provozní tlak: 3,0 bar (zásobník) / 10,0 bar (topná spirála).
- Maximální provozní teplota: 95 °C (zásobník) / 110 °C (topná spirála).

Izolace (není součástí zásobníku - nutno objednat samostatně, viz kapitola "Příslušenství pro ohřivače vody a akumulární zásobníky"):

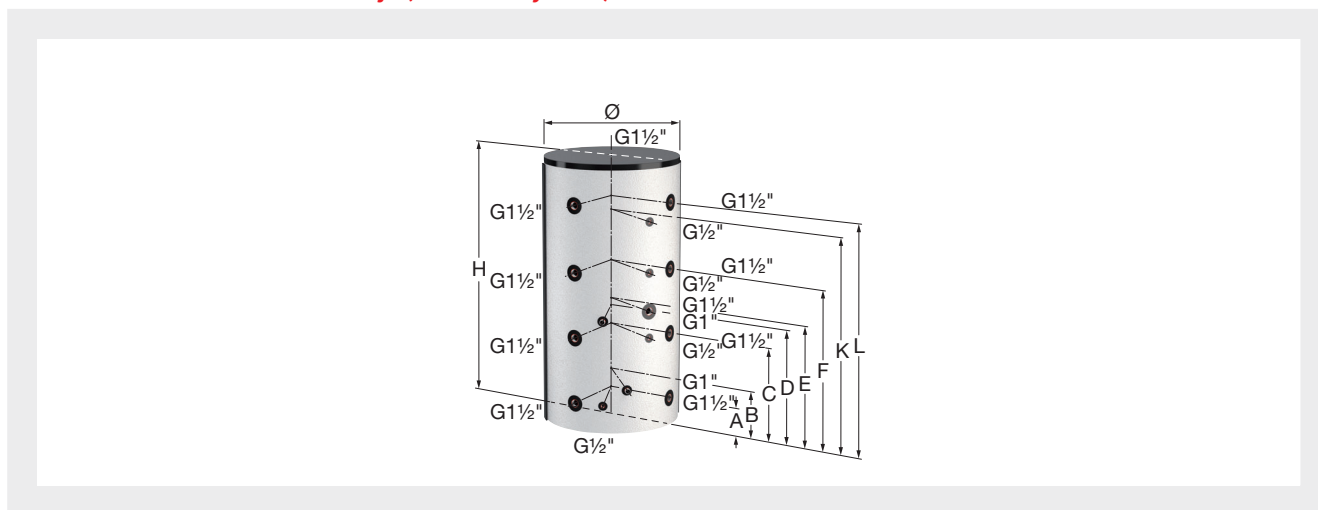
- Izolačním pláštěm EPS (požární odolnost B1) s polypropylenovou vnější vrstvou (požární odolnost B2), včetně dna a víka.
- Standardní barvy: bílá (RAL 9010 a hliník (RAL 9006).



Typ	Objem [l]	Rozměry *			Otopná plocha výměníku [m²]	Hmotnost [kg]		Objednávací číslo
		Ø [mm]	H [mm]	Sklopná výška [mm]				
PS-R 300	300	550	1590	1650	1,0	93	1	19348
PS-R 500	500	650	1650	1700	1,6	102	1	19120
PS-R 600	600	650	2050	2100	2,0	124	1	19349
PS-R 750	750	790	1800	1850	2,1	134	1	19121
PS-R 850	850	790	1950	2000	2,3	175	1	19350
PS-R 1000 (Ø850)	1000	850	2000	2050	2,7	208	1	19122
PS-R 1000 (Ø790)	1000	790	2200	2250	2,7	210	1	18845
PS-R 1200	1200	850	2250	2300	2,9	225	1	19351
PS-R 1500	1500	1000	2320	2380	3,2	330	1	19123
PS-R 2000	2000	1100	2350	2400	5,0	380	1	19352

*Rozměry bez izolace.

PS-R 300 - 2000 - Rozměrové údaje (umístění vývodů)



Typ	Připojení systému	Vzdálenost od základny po osu vývodů							
		A [mm]	B [mm]	C [mm]	D [mm]	E [mm]	F [mm]	K [mm]	L [mm]
PS-R 300	8	210	310	590	750	-	880	1260	1360
PS-R 500	8	180	280	600	720	770	1010	1330	1430
PS-R 600	8	180	280	730	880	980	1280	1730	1830
PS-R 750	8	270	370	690	890	940	1100	1420	1520
PS-R 850	8	270	370	740	920	970	1200	1570	1670
PS-R 1000 (Ø790)	8	270	370	820	1010	1095	1370	1820	1920
PS-R 1000 (Ø850)	8	305	405	790	1005	1075	1220	1605	1705
PS-R 1200	8	305	405	855	1045	1195	1405	1855	1955
PS-R 1500	8	340	440	890	1040	1230	1440	1890	1990
PS-R 2000	8	350	450	900	1200	1310	1450	1900	2000

PS-R 300 - 2000 - Technické údaje

Technické specifikace	PS-R 300 - 2000									
	300	500	600	750	850	1000 Ø790	1000 Ø850	1200	1500	2000
Celkové tepelné ztráty (EN 12897) [W]	74	91	109	119	128	141	140	132	161	182
Energetický štítek	C	C	C	C	C	C	C	C	C	C

KOMBINOVANÝ AKUMULAČNÍ ZÁSOBNÍK PS-T PRO VYTÁPĚNÍ

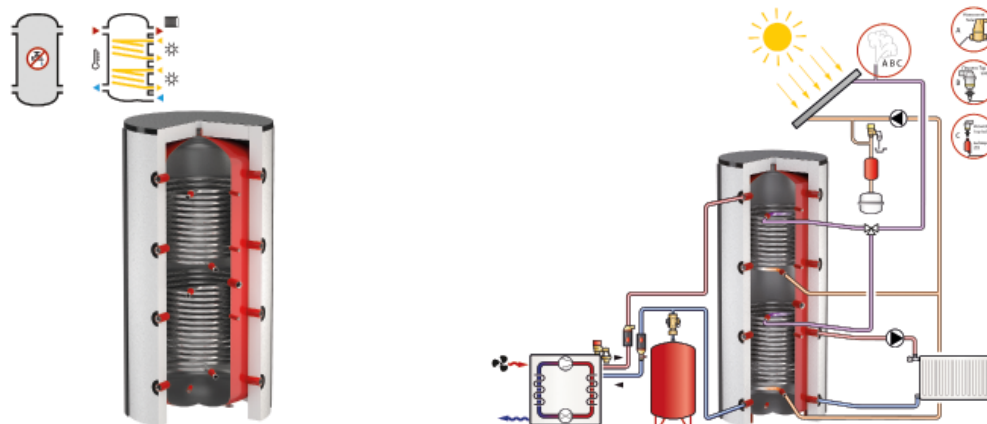
PS-T 600 - 2000


Kombinovaný akumulční zásobník s jednou topnou spirálou (výměníkem) pro použití v uzavřených systémech vytápění. Zásobník je vybaven jednou topnou spirálou (výměníkem) pro připojení druhého zdroje tepla (například solární instalace).

- Ocelový vyrovnávací zásobník (vyroben z S235JR): plášť ošetřen práškovou barvou, vnitřně neošetřeno.
- Výškově nastavitelné nožičky pro přesné vyrovnání.
- Vybaven čtyřmi návarky G 1/2" pro jímkový teploměr a pro jímková čidla teploty.
- Připojení pod úhlem 90°, umožňující snadnější instalaci.
- Maximální provozní tlak: 3,0 bar (zásobník) / 10,0 bar (topná spirála).
- Maximální provozní teplota: 95 °C (zásobník) / 110 °C (topná spirála).

Izolace (není součástí zásobníku - nutno objednat samostatně, viz kapitola "Příslušenství pro ohřivače vody a akumulční zásobníky"):

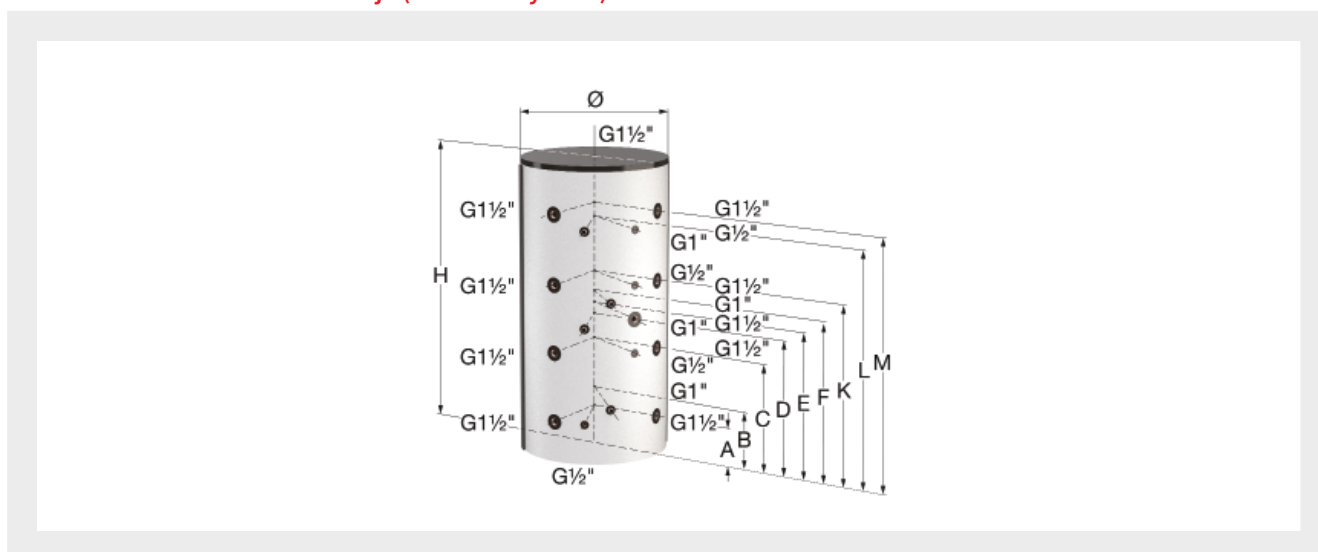
- Izolačním pláštěm EPS (požární odolnost B1) s polypropylenovou vnější vrstvou (požární odolnost B2), včetně dna a víka.
- Standardní barvy: bílá (RAL 9010) a hliník (RAL 9006).



Typ	Objem [l]	Rozměry *			Otopná plocha výměníku [m ²]	Hmotnost [kg]		Objednací číslo
		Ø [mm]	H [mm]	Sklopná výška [mm]				
PS-T 600	600	650	2050	2100	1,5 / 2,0	146	1	19353
PS-T 750	750	790	1800	1850	1,5 / 2,1	156	1	19354
PS-T 850	850	790	1950	2000	2,0 / 2,3	205	1	19355
PS-T 1000 (Ø790)	1000	790	2200	2250	2,2 / 2,7	245	1	19356
PS-T 1000 (Ø850)	1000	850	2000	2050	2,2 / 2,7	243	1	19357
PS-T 1200	1200	850	2250	2300	2,6 / 2,9	261	1	19358
PS-T 2000	2000	1100	2350	2400	3,5 / 5,0	396	1	19360

* Rozměry bez izolace.

PS-T 600 - 2000 - rozměrové údaje (umístění vývodů)



Typ	Připojení systému	Vzdálenost od základny po osu vývodů								
		A [mm]	B [mm]	C [mm]	D [mm]	E [mm]	F [mm]	K [mm]	L [mm]	M [mm]
PS-T 600	8	180	280	730	880	980	1240	1280	1680	1830
PS-T 750	8	270	370	690	890	940	1060	1100	1420	1520
PS-T 850	8	270	370	740	920	970	1090	1200	1570	1670
PS-T 1000 (Ø790)	8	270	370	820	1010	1095	1210	1370	1820	1920
PS-T 1000 (Ø850)	8	305	405	790	1005	1075	1125	1220	1605	1705
PS-T 1200	8	305	405	855	1045	1195	1295	1405	1855	1955
PS-T 1500	8	340	440	890	1040	1230	1370	1440	1890	1990
PS-T 2000	8	350	450	900	1200	1310	1380	1450	1900	2000

PS-T 600 - 2000 - Technické údaje

Technické specifikace	PS-T 600 - 2000							
	600	750	850	1000 Ø790	1000 Ø850	1200	1500	2000
Celkové tepelné ztráty (EN 12897) [W]	108	118	127	140	139	131	160	181
Energetický štítek	C	C	C	C	C	C	C	C

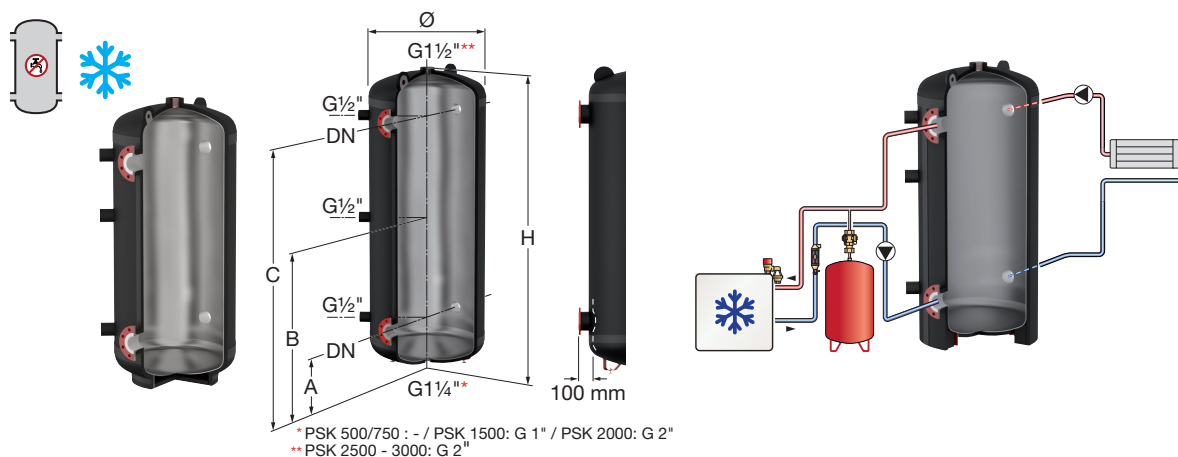
ZÁSOBNÍ NÁDOBY PS-K


PS-K 500 - 3000

Vyrovňovací nádoby s přírubovými přípojkami vhodné pro uzavřené systémy chlazení.

- Velké přírubové přípojky pro vysoký průtok vody.
- Robustní konstrukce, snadná montáž.
- Vnější plášť antikorozi epoxidová barva, uvnitř bez nátěru.
- Izolaci s uzavřenými buňkami, která je vhodná pro systémy chlazení, je nutno objednat samostatně.
- Cena a dodání bez izolace.
- Nádoba PS-K 500 – 750 l postavená na kruhovém podstavci, s nastavitelnými nožkami pro přesné vyrovnění.

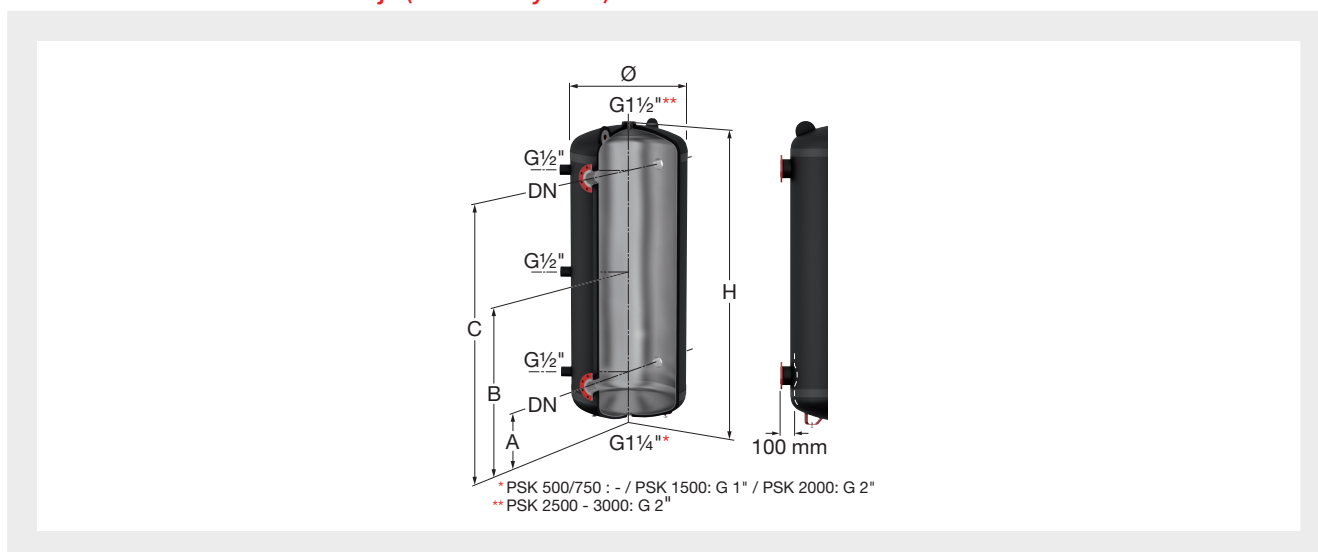
- Max. provozní tlak nádoby: 6,0 bar.
- Min. provozní teplota nádoby: -10 °C
- Max. provozní teplota nádoby: +50 °C
- Vhodné pro směs vody a glykolu až do 50 %.
- Materiál: ocel S235JR
- Přípojky:
Vnitřní závit dle normy DIN ISO 228/T.1
Příruby dle normy EN 1092-1/11 B1, PN 16.



Typ	Obsah [l]	Rozměry *			Hmotnost [kg]		Objednací číslo
		Ø [mm]	H [mm]	Sklopná výška [mm]			
PS-K 500	500	650	1640	1700	120	1	18260
PS-K 750	750	750	1970	2000	168	1	18261
PS-K 1000	1000	790	2220	2260	182	1	18262
PS-K 1500	1500	1000	2320	2380	299	1	18263
PS-K 2000	2000	1100	2350	2400	402	1	18264
PS-K 2500	2500	1200	2650	2700	547	1	18265
PS-K 3000	3000	1250	2830	3000	617	1	18266

* Rozměry bez izolace.

PS-K 500 - 3000 - rozměrové údaje (umístění vývodů)



Typ	Připojení systému	DN	Vzdálenost od základny po osu vývodů		
			A [mm]	B [mm]	C [mm]
PS-K 500	4	80	315	810	1305
PS-K 750	4	100	360	970	1580
PS-K 1000	4	125	385	1100	1815
PS-K 1500	4	150	460	1165	1870
PS-K 2000	4	200	500	1175	1850
PS-K 2500	4	200	520	1320	2120
PS-K 3000	4	200	640	1440	2240

SMALTOVANÝ AKUMULAČNÍ ZÁSOBNÍK TEPLÉ VODY LS

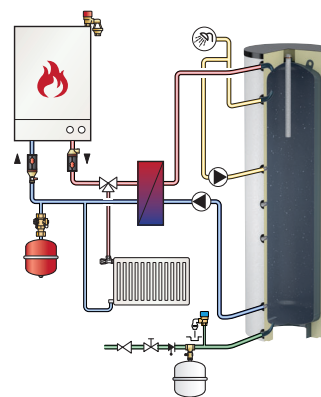
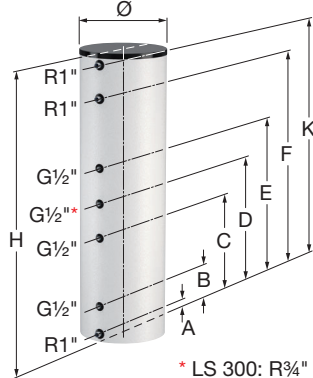
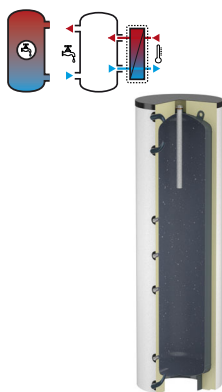
LS 200 - 300

Smaltovaný akumulační zásobník teplé vody (bez výměníku). Tento zásobník je vyvinut pro systémy s externími výměníky tepla.

- Vnitřní plochy smaltovány podle DIN 4753 / díl 3.
- Optimální ochrana proti korozi podle DIN 4753 / díl 6 pro výrobu teplé vody pomocí standardní Mg-anody.
- S revizní přírubou (DN110) pro LS 500 a vyšší.
- Výškově nastavitelné nožičky pro přesné vyrovnaní.
- Maximální provozní tlak: 10,0 bar.
- Max. provozní teplota: 95 °C.
- Volitelné příslušenství: Jímkový teploměr TH 63/100 1/2" (obj. číslo 18925), jímkový teploměr TH 80/100 1/2" (obj. číslo 18926) a ponorná jímka TR 1/2" L = 300 mm (obj. číslo 18956).
- Vybaven návarky G 1/2" pro jímkový teploměr a pro jímkové čidlo teploty.

Izolace:

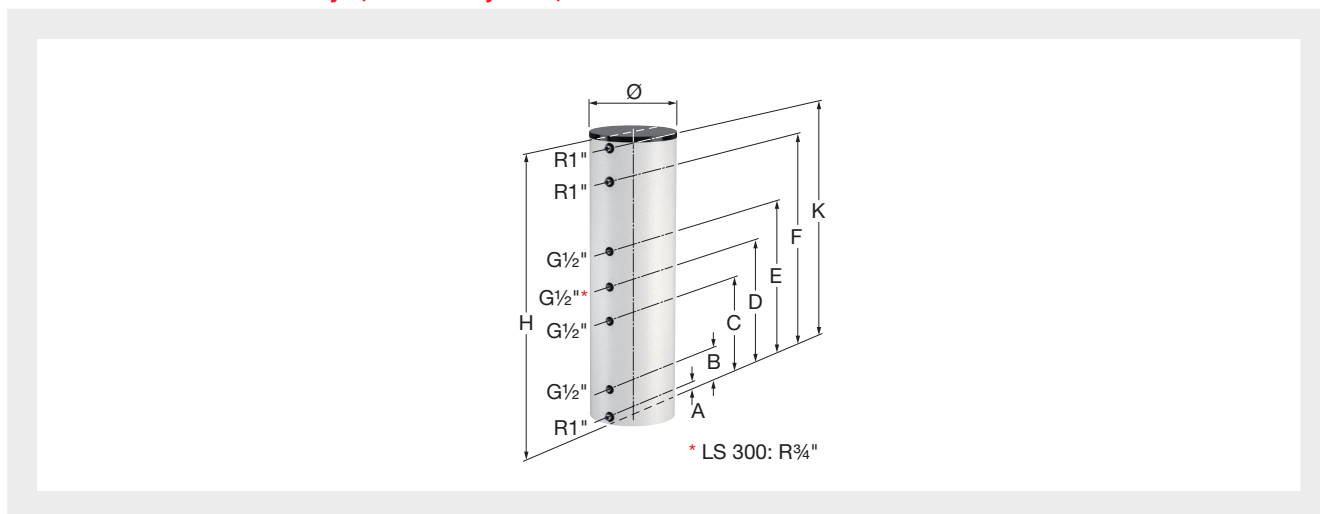
- Tvrdá PU pěna s plastovým opláštěním, včetně dna a víka.
- Standardní barvy: bílá (RAL 9010) a hliník (RAL 9006).



Typ	Objem [l]	Rozměry *			Barva izolace	Hmotnost [kg]		Objednací číslo
		Ø [mm]	H [mm]	Sklopná výška [mm]				
LS 200	200	560	1360	1500	bílá	55	1	18623
LS 200	200	560	1360	1500	hliník	55	1	18624
LS 300	300	660	1620	1750	bílá	95	1	18720
LS 300	300	660	1620	1750	hliník	95	1	18721

* Rozměry bez izolace pro LS 500 a vyšší.

LS 200 - 300 - rozměrové údaje (umístění vývodů)



Typ	Vzdálenost od základny po osu vývodů						
	A [mm]	B [mm]	C [mm]	D [mm]	E [mm]	F [mm]	K [mm]
LS 200	65	245	545	710	885	1075	1285
LS 300	65	310	-	850	950	1340	1560

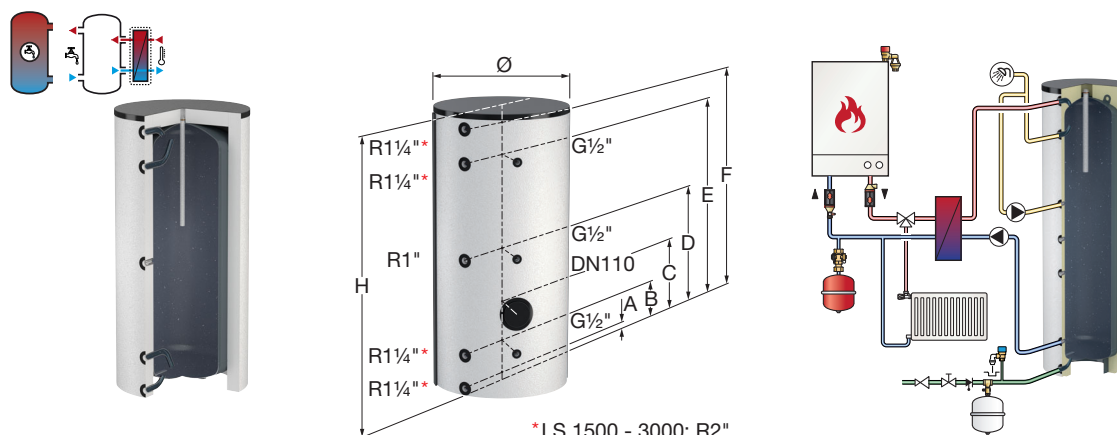
LS 500 - 3000

Smaltovaný akumulční zásobník teplé vody (bez výměníku). Tento zásobník je vyvinut pro systémy s externími výměníky tepla.

- Vnitřní plochy smaltovány podle DIN 4753 / díl 3.
- Optimální ochrana proti korozi podle DIN 4753 / díl 6 pro výrobu teplé vody pomocí standardní Mg-anody.
- S revizní přírubou (DN110) pro LS 500 a vyšší.
- Výškově nastavitelné nožičky pro přesné vyrovnání.
- Maximální provozní tlak: 10,0 bar.
- Maximální provozní teplota: 95 °C.
- Volitelné příslušenství: Jímkový teploměr TH 63/100 1/2" (obj. číslo 18925) a jímkový teploměr TH 80/100 1/2" (obj. číslo 18926), a ponorná jímka TR 1/2" L = 300 mm (obj. číslo 18956).
- Vybaven návarky G 1/2" pro jímkový teploměr a pro jímkové čidlo teploty.

Izolace:

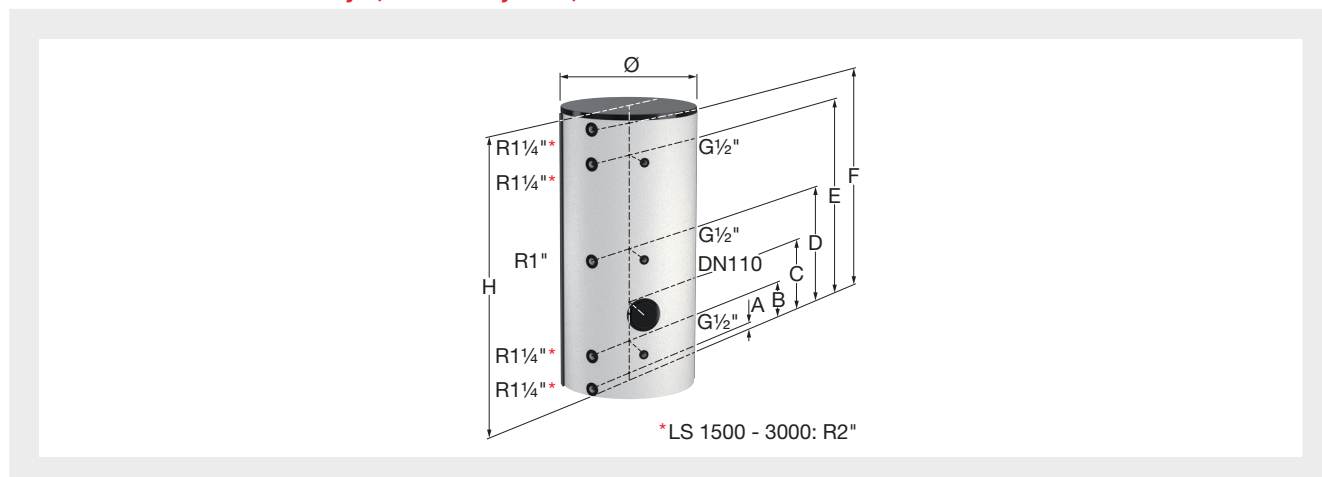
- Izolačním pláštěm EPS (požární odolnost B1) s polypropylenovou vnější vrstvou (požární odolnost B2), včetně dna a víka.
- Standardní barvy: bílá (RAL 9010) a hliník (RAL 9006).



Typ	Objem [l]	Rozměry *			Barva izolace	Hmotnost [kg]		Objednací číslo
		Ø [mm]	H [mm]	Sklopná výška [mm]				
LS 500	500	650	1640	1800	bílá	125	1	18630
LS 500	500	650	1640	1800	hliník	125	1	18635
LS 750	750	750	1970	2070	bílá	190	1	18637
LS 750	750	750	1970	2070	hliník	190	1	18638
LS 1000	1000	800	2230	2320	bílá	232	1	18640
LS 1000	1000	800	2230	2320	hliník	232	1	18641
LS 1500	1500	1000	2320	2480	bílá	397	1	18643
LS 1500	1500	1000	2320	2480	hliník	397	1	18644
LS 2000	2000	1100	2440	2600	bílá	474	1	18646
LS 2000	2000	1100	2440	2600	hliník	474	1	18647
LS 3000	3000	1200	2830	3000	bílá	730	1	18654

* Rozměry bez izolace pro LS 500 a vyšší.

LS 200 - 3000 - rozměrové údaje (umístění vývodů)



Typ	Vzdálenost od základny po osu vývodů					
	A [mm]	B [mm]	C [mm]	D [mm]	E [mm]	F [mm]
LS 500	60	285	485	830	1375	1600
LS 750	60	300	637	970	1420	1900
LS 1000	70	310	645	1100	1670	2160
LS 1500	85	385	585	1160	1935	2235
LS 2000	105	405	605	1180	1955	2235
LS 3000	95	420	620	1420	2405	2730

LS - Technické údaje

Technické specifikace	LS							
	200	300	500	750	1000	1500	2000	3000
Celkové tepelné ztráty (EN 12897) [W]	83	89	89	119	147	161	183	n/a
Energetický štítek	C	C	C	C	C	C	C	n/a

n/a = nepoužitelné.

NEREZOVÝ AKUMULAČNÍ ZÁSOBNÍK TEPLÉ VODY LS-E

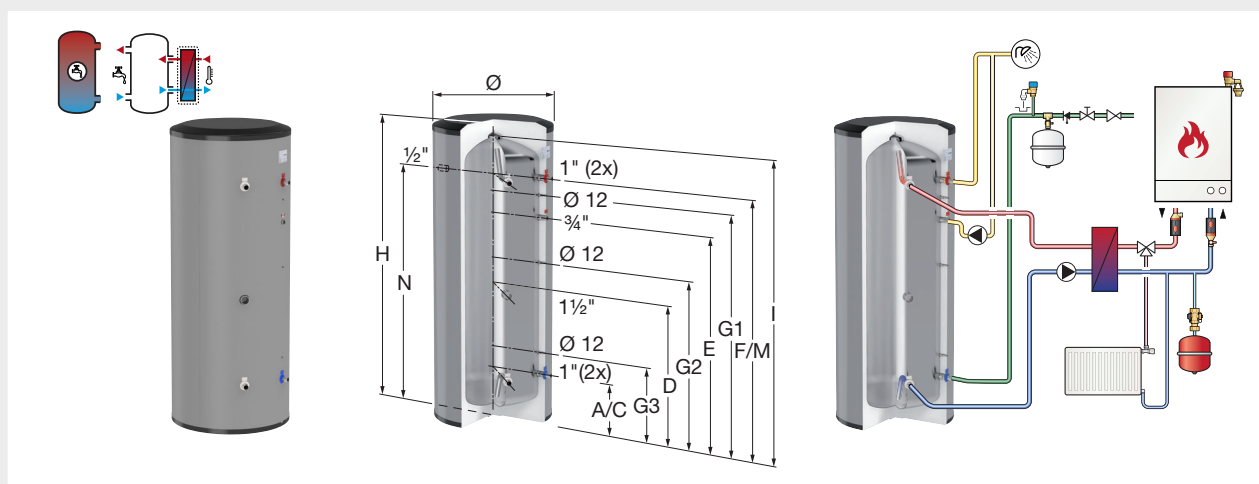
LS-E 300 - 500

Nerezový akumulční zásobník teplé vody (bez výměníku). Tento zásobník je vyvinut pro systémy s externími výměníky tepla.

- Efektivnost: minimální tepelné ztráty = dlouhá tepelná stálost ohřáté teplé vody.
- Vyžaduje malou údržbu - bez anody.
- Nízká hmotnost.
- Vynikající stratifikace (vrstvení) vody v nádobě.
- Vysoká odolnost vůči chloridům (až 250 ppm).
- Maximální provozní tlak: 10,0 bar.
- Maximální provozní teplota: 95 °C.
- Nerezová ocel 1.4521.
- Zásobníky vybaveny připojením G 1 ½", vhodné pro připojení přídavných topných těles.
- Vybaven návarkem G 1/2" pro jímkový teploměr.
- Volitelné příslušenství: Jímkový teploměr TH 63/100 1/2" (obj. číslo 18925) a jímkový teploměr TH 80/100 1/2" (obj. číslo 18926).

Izolace:

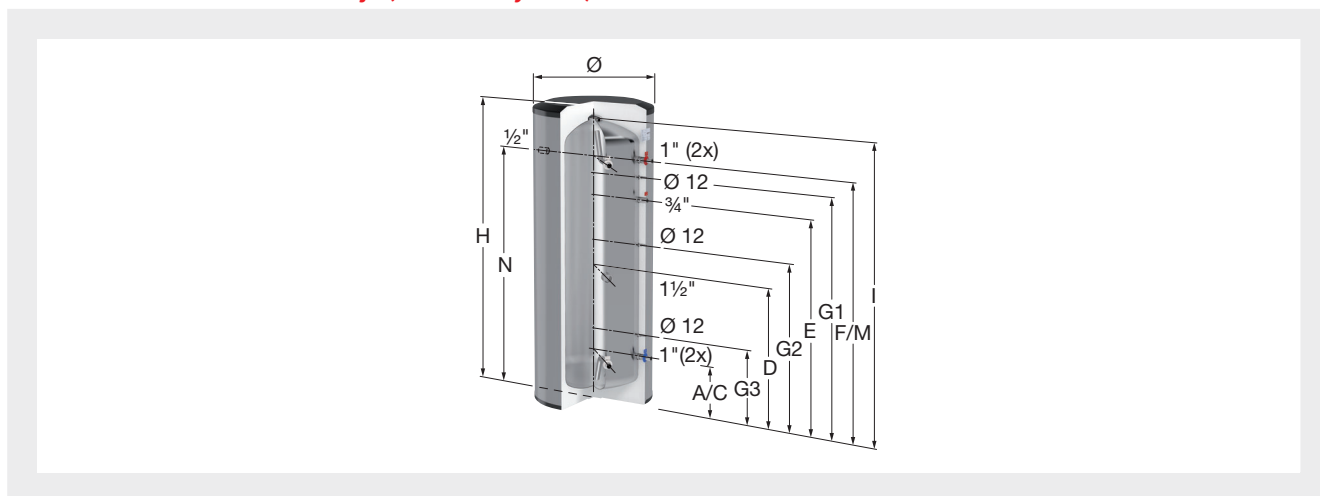
- Standardní barva: hliník.
- Z grafitového polystyrenu (GPS) s polypropylenovou vnější vrstvou (požární odolnost B2), včetně dna a víka.



Typ	Objem [l]	Rozměry *			Barva izolace	Hmotnost [kg]		Objednací číslo
		Ø [mm]	H [mm]	Sklopná výška [mm]				
LS-E 300	304	675	1804	1884	hliník	40	1	19950
LS-E 500	491	795	2020	2126	hliník	70	1	19951

* Rozměry včetně izolace.

LS-E 300 - 500 - rozměrové údaje (umístění vývodů)



Typ	Vzdálenost od základny po osu vývodů							
	A/C [mm]	D [mm]	G3 [mm]	G2 [mm]	E [mm]	G1 [mm]	F/M/N [mm]	I [mm]
LS-E 300	258	798	378	798	1131	1418	1543	1728
LS-E 500	283	929	437	1095	1369	1606	1723	1923

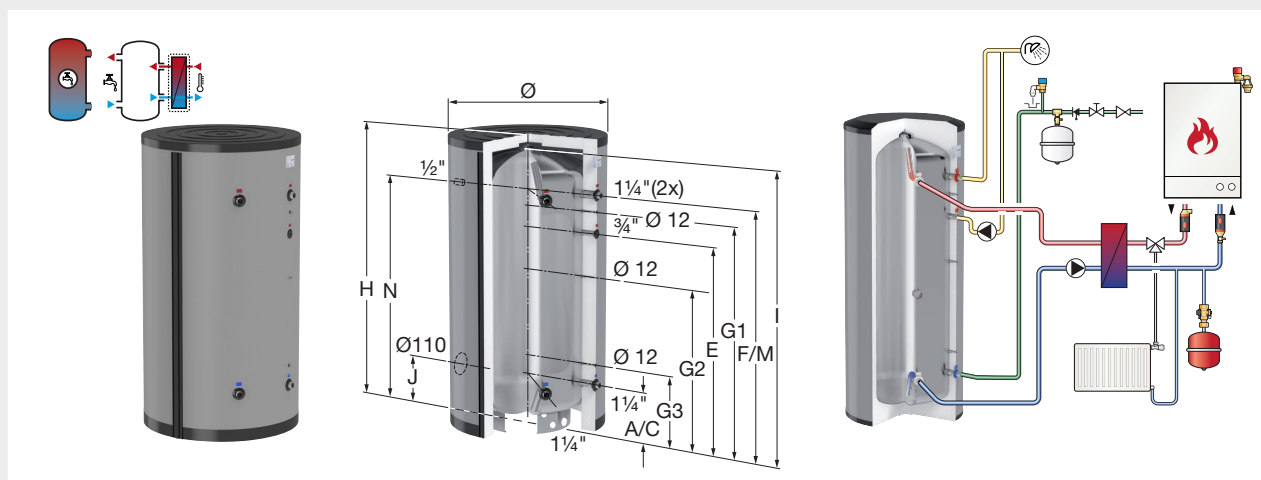
LS-E 750 - 1000

Nerezový akumulční zásobník teplé vody (bez výměníku). Tento zásobník je vyvinut pro systémy s externími výměníky tepla.

- Efektivnost: minimální tepelné ztráty = dlouhá tepelná stálost ohřáté teplé vody.
- Vyžaduje minimální údržbu - bez anody.
- Nízká hmotnost.
- Vynikající stratifikace (vrstvení) vody v nádobě.
- Vysoká odolnost vůči chloridům (až 250 ppm).
- Maximální provozní tlak: 10,0 bar.
- Maximální provozní teplota: 95 °C.
- Nerezová ocel 1.4521.
- Zásobník je vybaven přípojkou G 1 1/2", vhodné pro připojení předávného topného tělesa.
- Vybaven návarkem G 1/2" pro jímkový teploměr.
- Volitelné příslušenství: Jímkový teploměr TH 63/100 1/2" (obj. číslo 18925) nebo jímkový teploměr TH 80/100 1/2" (obj. číslo 18926).

Izolace:

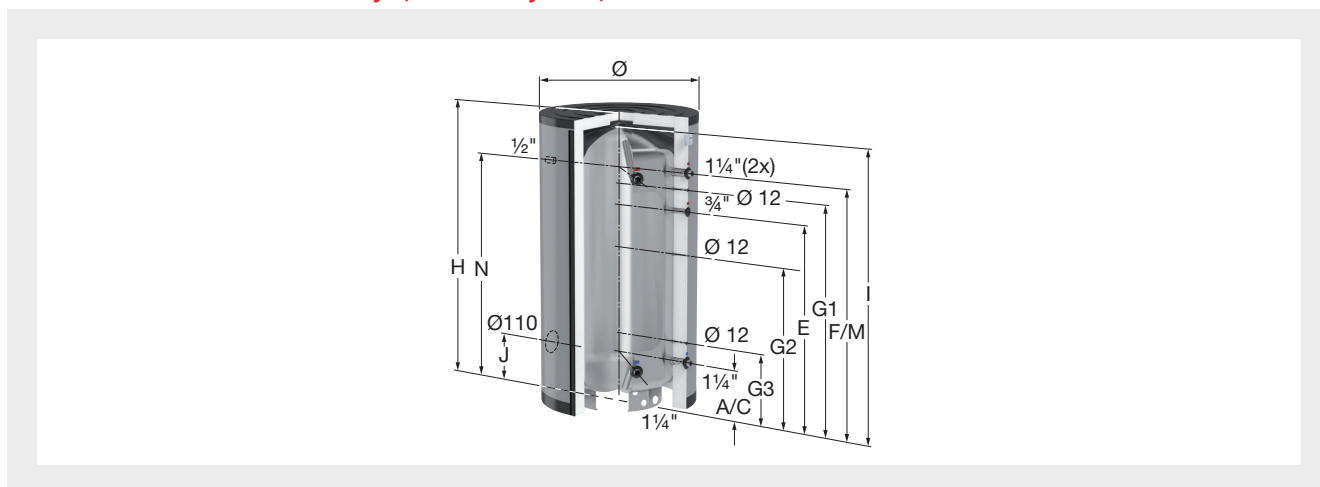
- Standardní barva: hliník.
- Z grafitového polystyrenu (GPS) s polypropylenovou vnější vrstvou (požární odolnost B2), včetně dna a víka.



Typ	Objem [l]	Rozměry *			Barva izolace	Hmotnost [kg]		Objednací číslo
		Ø [mm]	H [mm]	Sklopná výška [mm]				
LS-E 750	765	990	1867	2098	hliník	81	1	19442
LS-E 1000	967	990	2292	2481	hliník	97	1	19953

* Rozměry včetně izolace.

LS-E 750 - 1000 - Rozměrové údaje (umístění vývodů)



Typ	Vzdálenost od základny po osu vývodů							
	A/C [mm]	G3 [mm]	G2 [mm]	E [mm]	G1 [mm]	F/M/N [mm]	I [mm]	J [mm]
LS-E 750	323	448	1003	1278	1413	1518	1753	413
LS-E 1000	323	488	1128	1718	1838	1943	2188	413

LS-E - Technické údaje

Technické specifikace	LS-E			
	300	500	750	1000
Celkové tepelné ztráty (EN 12897) [W]	56	71	104	122
Tloušťka izolace [mm]	85	95	100	100
Energetický štítek	B	B	C	C

SMALTOVANÉ OHŘÍVAČE TEPLÉ VODY DUO 120 – 3000

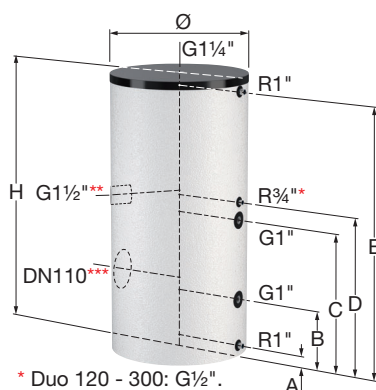
Duo 120 - 500

Smaltovaný ohřivač teplé vody s jednou topnou spirálou (výměníkem).

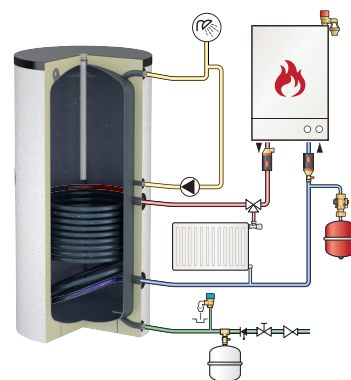
- Vnitřní plochy smaltovány podle DIN 4753 / díl 3.
- Optimální ochrana proti korozi podle DIN 4753 / díl 6 pro výrobu teplé vody pomocí standardní Mg-anody.
- Vybaven vestavěným jímkovým teploměrem.
- Volitelné příslušenství: Sada výškově nastavitelných nožiček (obj. číslo 18989).
- Od 120 - 300 litrů, zásobníky vybaveny připojením 1 ½", vhodné pro připojení přídavného topného tělesa.
- Od 400 litrů, zásobníky vybaveny revizní přírubou DN110, vhodné pro připojení přídavného topného tělesa.
- Topná spirála (výměník) je navržena tak, aby zajistila komplexní ohřev teplé vody. Tím je zabráněno vzniku bakterií Legionella.
- Maximální provozní tlak: 10,0 bar (zásobník) / 16,0 bar (topná spirála).
- Maximální provozní teplota: 95 °C (zásobník) / 130 °C (topná spirála).

Izolace:

- Tvrdou PU pěnou s plastovým opláštěním, včetně dna a víka.
- Standardní barvy: bílá (RAL 9010) a hliník (RAL 9006).



- * Duo 120 - 300: G1/2".
- ** Duo 120 - 200: -
- *** Duo 120 - 300: G1 1/2".



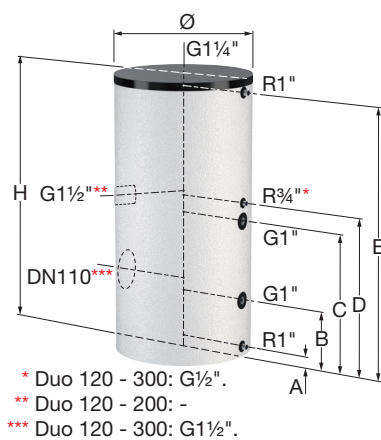
Typ	Objem [l]	Rozměry *			Otopná plocha výměníku [m ²]	Trvalý výkon [kW] **	Kapacita vody [l/h] **	Barva izolace	Hmotnost [kg]		Objednací číslo
		Ø [mm]	H [mm]	Sklopná výška [mm]							
Duo 120	120	560	940	1090	0,5	10,2	177	hliník	63	1	18501
Duo 120	120	560	940	1090	0,5	10,2	177	bílá	63	1	18500
Duo 150	150	560	1050	1200	0,6	11,6	202	hliník	68	1	18503
Duo 150	150	560	1050	1200	0,6	11,6	202	bílá	68	1	18502
Duo 200	200	560	1350	1500	0,9	18,6	323	hliník	86	1	18505
Duo 200	200	560	1350	1500	0,9	18,6	323	bílá	86	1	18504
Duo 300	300	660	1620	1750	1,3	29,5	513	hliník	105	1	18447
Duo 300	300	660	1620	1750	1,3	29,5	513	bílá	105	1	18435
Duo 400	400	750	1530	1715	1,6	35,4	615	hliník	158	1	18390
Duo 400	400	750	1530	1715	1,6	35,4	615	bílá	158	1	18423
Duo 500	500	750	1730	1895	2,0	45,2	785	hliník	181	1	18395
Duo 500	500	750	1730	1895	2,0	45,2	785	bílá	181	1	18429

* Rozměry včetně izolace.

** Při teplotě topné vody 80 °C a teplotě pitné vody 60 °C.



Duo 120 - 500 - Rozměrové údaje (umístění vývodů)



Typ	Vzdálenost od základny po osu vývodů				
	A [mm]	B [mm]	C [mm]	D [mm]	E [mm]
Duo 120	65	245	545	635	885
Duo 150	65	245	590	690	985
Duo 200	65	245	710	885	1285
Duo 300	65	310	750	850	1560
Duo 400	70	330	770	870	1470
Duo 500	70	330	890	990	1670

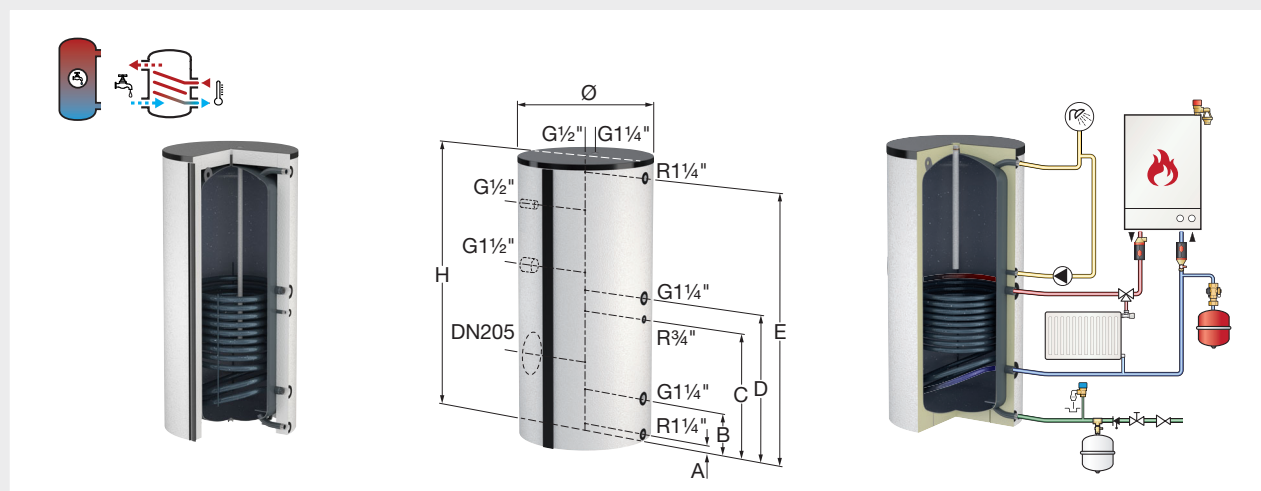
Duo 750 - 1000

Smaltovaný ohřivač teplé vody s jednou topnou spirálou (výměníkem).

- Vnitřní plochy smaltovány podle DIN 4753 / díl 3.
- Optimální ochrana proti korozi podle DIN 4753 / díl 6 pro výrobu teplé vody pomocí standardní Mg-anody.
- Vybaven návarkem G 1/2" pro jímkový teploměr.
- Volitelné příslušenství: Jímkový teploměr TH 63/100 1/2" (obj. číslo 18925) nebo jímkový teploměr TH 80/100 1/2" (obj. číslo 18926).
- Včetně svěrné lišty, pomocí které lze připojit teplotní čidlo v libovolné zvolené výšce, aby bylo dosaženo optimálního využití zásobníku teplé vody.
- Výškově nastavitelné nožičky pro přesné vyrovnání.
- Zásobníky vybaveny revizní přírubou DN205, vhodná pro připojení přídavných topných těles.
- Topná spirála (výměník) je navržena tak, aby zajistila komplexní ohřev teplé vody. Tím je zabráněno vzniku bakterií Legionella.
- Maximální provozní tlak: 10,0 bar (zásobník) / 16,0 bar (topná spirála).
- Maximální provozní teplota: 95 °C (zásobník) / 130 °C (topná spirála).

Izolace:

- Izolačním pláštěm EPS (požární odolnost B1) s polypropylenovou vnější vrstvou (požární odolnost B2), včetně dna a víka.
- Standardní barvy: bílá (RAL 9010) a hliník (RAL 9006).



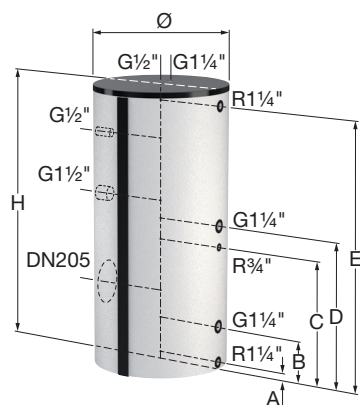
Typ	Objem [l]	Rozměry *			Otopná plocha výměníku [m ²]	Trvalý výkon [kW] **	Kapacita vody [l/h] **	Barva izolace	Hmotnost [kg]		Objednací číslo
		Ø [mm]	H [mm]	Sklopná výška [mm]							
Duo 750	750	750	1970	2070	2,7	67,1	1166	bílá	280	1	19297
Duo 750	750	750	1970	2070	2,7	67,1	1166	hliník	280	1	19298
Duo 1000	1000	800	2230	2320	3,2	73,9	1283	bílá	360	1	19305
Duo 1000	1000	800	2230	2320	3,2	73,9	1283	hliník	360	1	19306

* Rozměry včetně izolace.

** Při teplotě topné vody 80 °C a teplotě pitné vody 60 °C.



Duo 750 - 1000 - Rozměrové údaje (umístění vývodů)



Typ	Vzdálenost od základny po osu vývodů				
	A [mm]	B [mm]	C [mm]	D [mm]	E [mm]
Duo 750	60	320	890	1040	1880
Duo 1000	70	330	960	1110	2140

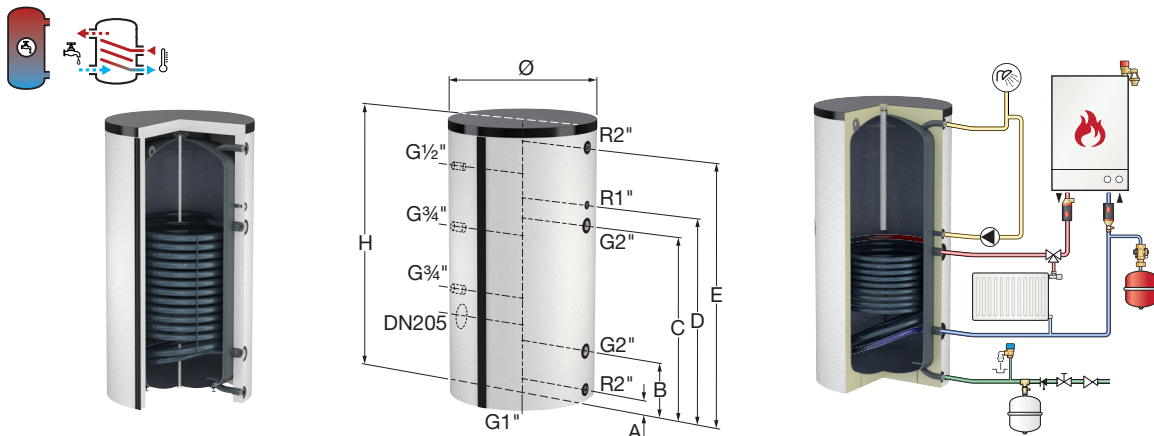
Duo 1500 - 3000

Smaltovaný ohřivač teplé vody s jednou topnou spirálou (výměníkem).

- Vnitřní plochy smaltovány podle DIN 4753 / díl 3.
- Optimální ochrana proti korozi podle DIN 4753 / díl 6 pro výrobu teplé vody pomocí anody bez údržby FSA.
- Vybaven návarkem G 1/2" pro jímkový teploměr.
- Volitelné příslušenství: Jímkový teploměr TH 63/100 1/2" (obj. číslo 18925) nebo jímkový teploměr TH 80/100 1/2" (obj. číslo 18926).
- Vybaven dvěma návarky G 3/4" pro jímkové čidlo teploty.
- Volitelné příslušenství: Ponorná jímková TR 3/4" L = 200 mm (obj. číslo 18955).
- Výškově nastavitelné nožičky pro přesné vyrovnání.
- Zásobníky vybaveny revizní přírubou DN205, vhodná pro připojení přídavného topného tělesa.
- Topná spirála (výměník) je navržena tak, aby zajistila komplexní ohřev teplé vody. Tím je zabráněno vzniku bakterií Legionella.
- Maximální provozní tlak: 10,0 bar (zásobník) / 16,0 bar (topná spirála).
- Maximální provozní teplota: 95 °C (zásobník) / 130 °C (topná spirála).

Izolace:

- Izolačním pláštěm EPS (požární odolnost B1) s polypropylenovou vnější vrstvou (požární odolnost B2), včetně dna a víka.
- Standardní barvy: bílá (RAL 9010) a hliník (RAL 9006).

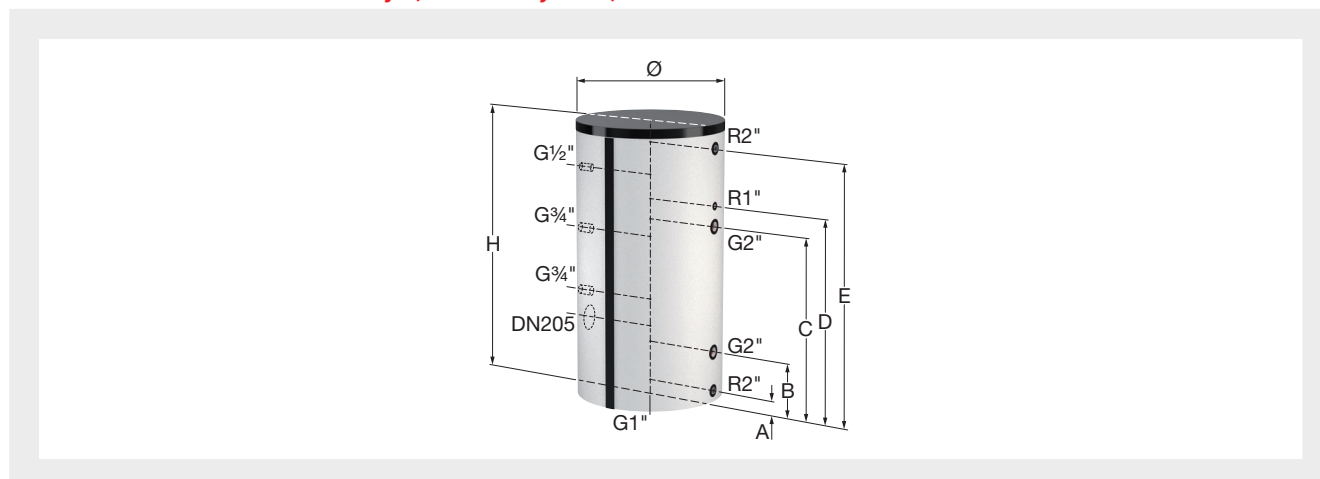


Typ	Objem [l]	Rozměry *			Otopná plocha výměníku [m ²]	Trvalý výkon [kW] **	Kapacita vody [l/h] **	Barva izolace	Hmotnost [kg]		Objednací číslo
		Ø [mm]	H [mm]	Sklopná výška [mm]							
Duo 1500	1500	1000	2320	2480	6,4	143	2383	bílá	570	1	19310
Duo 1500	1500	1000	2320	2480	6,4	143	2383	hliník	570	1	19311
Duo 2000	2000	1100	2400	2600	7,3	170	2951	bílá	666	1	19315
Duo 2000	2000	1100	2400	2600	7,3	170	2951	hliník	666	1	19316
Duo 3000	3000	1200	2830	3000	7,3	170	2951	bílá	939	1	19318

* Rozměry včetně izolace.

** Při teplotě topné vody 80 °C a teplotě pitné vody 60 °C.

Duo 1500 - 3000 - Rozměrové údaje (umístění vývodů)



Typ	Vzdálenost od základny po osu vývodů				
	A [mm]	B [mm]	C [mm]	D [mm]	E [mm]
Duo 1500	85	435	1555	1735	2235
Duo 2000	105	455	1575	1755	2255
Duo 3000	95	470	1590	2205	2730

Duo - technické údaje

Technické specifikace	Duo										
	120	150	200	300	400	500	750	1000	1500	2000	3000
Celkové tepelné ztráty (EN 12897) [W]	56	63	83	87	96	102	117	145	160	181	n/a
Energetický štítek	C	C	C	C	C	C	C	C	C	C	n/a
Tloušťka izolace [mm]	80	80	80	80	80	80	80	100	100	100	100
Trvalý výkon (T => 45 °C) [kW] **	14,7	16,7	26,8	42,8	51,3	65,4	97,7	107,5	207,9	247,9	247,9
Trvalý výkon (T => 60 °C) [kW] **	10,2	11,6	18,6	29,5	35,4	45,2	67,1	73,9	143,0	170,0	170,0
Trvalý výkon (T => 70 °C) [kW] **	11,8	13,5	21,5	34,3	41,1	52,4	78,2	86,1	166,5	198,2	198,2
Špičkový průtok (T => 40 °C) [l/10 min.] *	94	100	147	200	294	300	574	600	800	1000	1200
Špičkový průtok (T => 60 °C) [l/10 min.] *	89	100	144	200	287	300	549	600	800	1000	1200
Trvalý výstup (T => 40 °C) [l/h] *	357	409	653	1038	1245	1588	2362	2599	5028	5980	5980
Trvalý výstup (T => 40 °C) [l/h] **	440	500	799	1279	1532	1953	2917	3211	6208	7402	7402
Trvalý výstup (T => 45 °C) [l/h] **	364	414	662	1059	1269	1617	2415	2659	5141	6128	6128
Trvalý výstup (T => 60 °C) [l/h] *	177	202	323	513	615	785	1166	1283	2483	2951	2951
Trvalý výstup (T => 70 °C) [l/h] **	171	195	312	497	595	759	1132	1246	2410	2869	2869
Výstup v první hodině (T => 40 °C) [l/h] *	391	442	691	1066	1331	1629	2543	2794	4978	5985	6336
Výstup v první hodině (T => 60 °C) [l/h] *	236	272	413	633	799	982	1521	1734	2990	3662	4190
Výstup v první hodině (T => 70 °C) [l/h] *	231	266	403	620	782	961	1492	1704	2933	3600	4132
Čas ohřevu (T => 40 °C) [min.] **	16	18	15	14	16	15	15	19	14	16	24
Čas ohřevu (T => 45 °C) [min.] **	20	22	18	17	19	19	19	23	18	20	29
Rychlost vypouštění [l/min]	10	10	15	20	30	30	60	60	80	100	120
Průtok teplé vody (T => 60 °C) [l/h] *	500	500	800	1500	1700	2100	3900	4400	8000	11000	11000
Otopná plocha výměníku [m ²]	0,5	0,6	0,9	1,3	1,6	2,0	2,7	3,2	6,4	7,3	7,3
Tlaková ztráta výměníku 80/60 °C [kPa]	0,4	0,5	1,6	6,8	10,2	18,7	5,4	7,3	5,0	9,8	9,8

* Teplota topné vody: 80 °C, teplota studené vody: 10 °C.

** Teplota topné vody: 90 °C, teplota studené vody: 10 °C.

n/a = nepoužitelné.

NEREZOVÝ OHŘÍVAČ TEPLÉ VODY DUO HLS-E

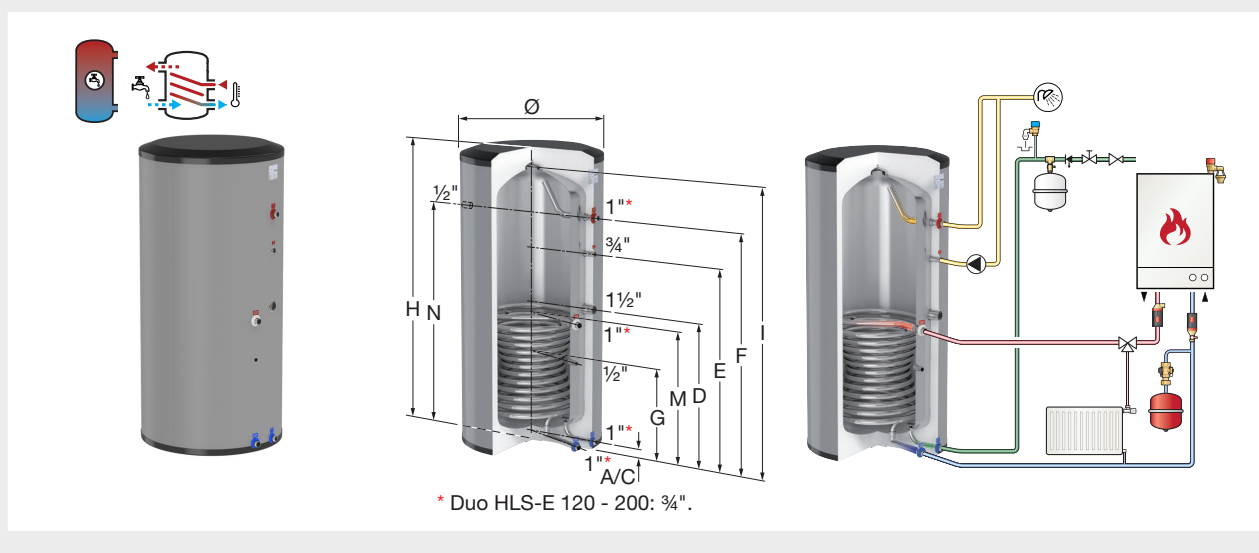
Nerezový ohříváč teplé vody s jednou topnou spirálou (výměníkem). Zásobníky Duo HLS-E poskytují optimální výkon v kombinaci s vysokou úrovní energetické účinnosti.

Duo HLS-E 120 - 500

- Efektivnost: minimální tepelné ztráty a velmi rychlý ohřev teplé vody.
- Vyžaduje malou údržbu - bez anody.
- Nízká hmotnost.
- Vynikající stratifikace (vrstvení) vody v nádobě.
- Vysoká odolnost vůči chloridům (až 250 ppm).
- Maximální provozní tlak: 10,0 bar (zásobník) / 40,0 bar (topná spirála).
- Maximální provozní teplota: 95 °C (zásobník) / 130 °C (topná spirála).
- Nerezová ocel 1.4521.

Izolace:

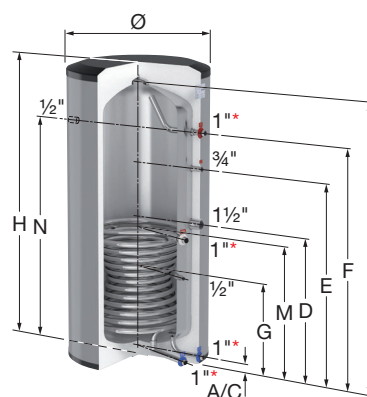
- Standardní barvy: bílá a hliník.
- Z grafitového polystyrenu (GPS) s polypropylenovou vnější vrstvou (požární odolnost B2), včetně dna a víka.



Typ	Objem [l]	Rozměry *			Barva izolace	Hmotnost [kg]		Objednací číslo
		Ø [mm]	H [mm]	Sklopná výška [mm]				
Duo HLS-E 120	119	595	994	1116	bílá	23	1	19900
Duo HLS-E 150	148	595	1185	1282	bílá	27	1	19901
Duo HLS-E 150	148	595	1185	1282	hliník	27	1	19902
Duo HLS-E 200	194	595	1487	1558	bílá	34	1	19903
Duo HLS-E 200	194	595	1487	1558	hliník	34	1	19904
Duo HLS-E 300	296	675	1805	1884	bílá	48	1	19905
Duo HLS-E 300	296	675	1805	1884	hliník	48	1	19906
Duo HLS-E 400	393	795	1720	1844	bílá	69	1	19907
Duo HLS-E 400	393	795	1720	1844	hliník	69	1	19908
Duo HLS-E 500	479	795	2020	2126	bílá	77	1	19909
Duo HLS-E 500	479	795	2020	2126	hliník	77	1	19910

*Rozměry včetně tepelné izolace.

Duo HLS-E 120 - 500 – Rozměrové údaje (umístění vývodů)



* Duo HLS-E 120 - 200: 3/4\".

Typ	Vzdálenost od základny po osu vývodů						
	A/C [mm]	M [mm]	D [mm]	E [mm]	F/N [mm]	G [mm]	I [mm]
Duo HLS-E 120	50	390	-	618	748	293	933
Duo HLS-E 150	50	450	-	808	938	353	1123
Duo HLS-E 200	50	553	-	1110	1240	378	1425
Duo HLS-E 300	53	658	798	1028	1278	458	1728
Duo HLS-E 400	55	690	745	1228	1413	490	1613
Duo HLS-E 500	55	690	745	1523	1723	490	1923

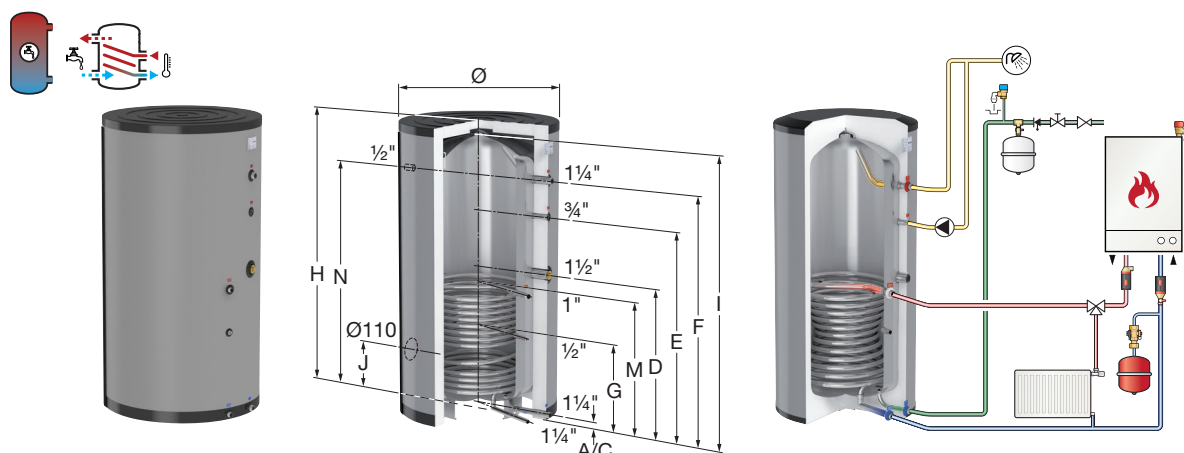
Duo HLS-E 750 - 1000

Nerezový ohřívač teplé vody s jednou topnou spirálou (výměníkem). Zásobníky Duo HLS-E poskytují optimální výkon v kombinaci s vysokou úrovní energetické účinnosti.

- Efektivnost: minimální tepelné ztráty a velmi rychlý ohřev teplé vody.
- Vyžaduje malou údržbu - bez anody.
- Nízká hmotnost.
- Vynikající stratifikace (vrstvení) vody v nádobě.
- Vysoká odolnost vůči chloridům (až 250 ppm).
- Vybaven návarkem G 1/2" pro jímkový teploměr nebo pro jímkové čidlo teploty.
- Volitelné příslušenství: Jímkový teploměr TH 63/100 1/2" (obj. číslo 18925) nebo jímkový teploměr TH 80/100 1/2" (obj. číslo 18926) a ponorná jímka TR 1/2" L = 300 mm (obj. číslo 18956).
- Maximální provozní tlak: 10,0 bar (zásobník) / 40,0 bar (topná spirála).
- Maximální provozní teplota: 95 °C (zásobník) / 130 °C (topná spirála).
- Nerezová ocel 1.4521.
- Zásobníky vybaveny připojením G 1 1/2", vhodné pro připojení přídavného topného tělesa.
- Zásobníky vybaveny revizní přírubou DN110.

Izolace:

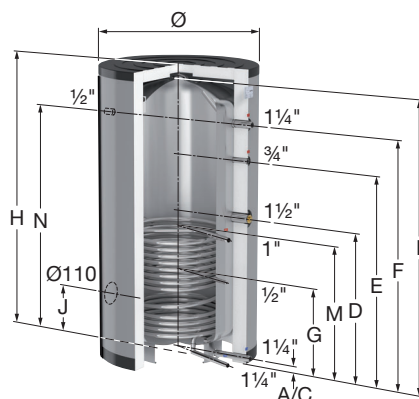
- Standardní barva: hliník.
- Z grafitového polystyrenu (GPS) s polypropylenovou vnější vrstvou (požární odolnost B1), včetně dna a víka.



Typ	Objem [l]	Rozměry *			Barva izolace	Hmotnost [kg]		Objednací číslo
		Ø [mm]	H [mm]	Sklopná výška [mm]				
Duo HLS-E 750	748	990	1859	2098	hliník	98	1	19411
Duo HLS-E 1000	950	990	2284	2481	hliník	114	1	19912

* Rozměry včetně tepelné izolace.

Duo HLS-E 750 - 1000 - Rozměrové údaje (umístění vývodů)



Typ	Vzdálenost od základny po osu vývodů							
	A/C [mm]	M [mm]	D [mm]	E [mm]	F/N [mm]	G [mm]	I [mm]	J [mm]
Duo HLS-E 750	50	838	936	1293	1518	568	1753	413
Duo HLS-E 1000	50	838	936	1718	1943	568	2188	413

Duo HLS-E - Technické specifikace

Technické specifikace	Duo HLS-E							
	120	150	200	300	400	500	750	1000
Otopná plocha spodního výměníku [m ²]	0,57	0,66	0,91	1,32	1,59	1,59	2,25	2,25
Kontinuální výstupní výkon (DIN 4708) [kW]	29	33	42	65	85	85	130	130
Průtok užitkové vody (10 - 45 °C) [l/h]	712	810	1031	1596	2088	2088	3193	3193
Celkové tepelné ztráty (EN 12897) [W]	33	38	47	54	60	69	100	118
Tloušťka izolace [mm]	70	70	70	85	95	95	100	100
Energetický štítek	A	A	B	B	B	B	C	C
Propustnost topné vody [m ³ /h]	2,5	2,5	2,5	3	4	4	5	5
Tlaková ztráta [mbar]	75	90	125	260	190	190	380	380
Špičkový průtok (T = 40 °C) [l/10 min.] *	211	261	365	552	685	772	1211	1428
Špičkový průtok (T = 60 °C) [l/10 min.] *	157	194	268	403	513	600	890	1107
Špičkový průtok (T = 40 °C) [l/h] *	746	911	1320	2007	2370	2457	4001	4218
Špičkový průtok (T = 60 °C) [l/h] *	422	512	738	1113	1338	1425	2075	2292
Trvalý průtok (T = 40 °C) [l/h] *	642	780	1146	1746	2022	2022	3348	3348
Trvalý průtok (10 -> 40 °C, s vodou 90 °C) [l/h]	714	864	1272	1938	2250	2250	3240	3240
Čas ohřevu (10 => 40 °C, s vodou o 90 °C) [min.]	10	10	9	9	10	12	13	17
Výstupní výkon (při ΔT = 35 °C) [kW]	21,4	26	38,2	58,3	67,3	67,3	97,2	97,2
Čas ohřevu (při ΔT = 35 °C) [min.]	13	13	12	12	13	17	18	23
Jmenovitý výstupní výkon 85/65 °C výměníku [kW]	16,15	20,5	30,1	45,7	52,9	52,9	76,1	76,1
Trvalý průtok 85/65 °C [l/h]	266	322	474	720	834	834	1200	1200
Výstup v první hodině 85/65 °C [l]	370	453	648	981	1182	1269	1853	2070
Tlaková ztráta výměníku 85/65 °C [kPa]	1,1	1,9	5,2	15,9	8,3	8,3	22,9	22,9
Jmenovitý výstupní výkon 90/70 °C výměníku [kW]	21,2	25,7	37,3	56,3	65,4	65,4	93,9	93,9
Trvalý průtok 90/70 °C [l/h]	335	406	587	888	1031	1031	1479	1479
Výstup v první hodině 90/70 °C [l]	439	537	761	1149	1379	1466	2132	2349
Tlaková ztráta výměníku 90/70 °C [kPa]	1,7	2,8	7,6	23	12,0	12,0	34,1	34,1

*Teplota topné vody: 85 °C. Průtok topné vody při jmenovitém výstupu 85/65 °C. Teplota studené vody: 10 °C.

VYSOCE VÝKONNÝ SMALTOVANÝ OHŘÍVAČ TEPLÉ VODY DUO HLS

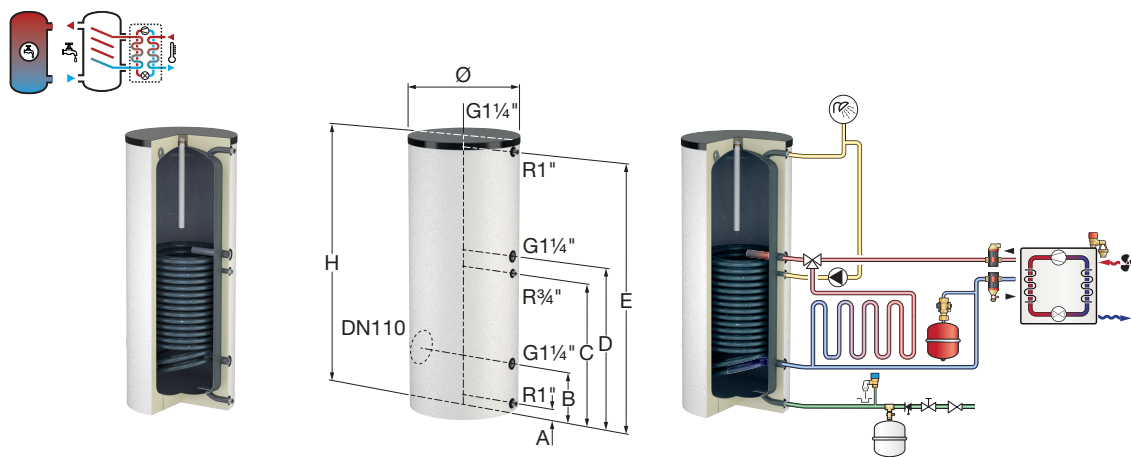
Duo HLS 300 - 500


Vysoce výkonný smaltovaný ohříváč teplé vody s dvojitou topnou spirálou (výměníkem). Tento zásobník je speciálně vyvinut pro kombinaci s tepelnými čerpadly.

- Vnitřní plochy smaltovány podle DIN 4753 / díl 3.
- Optimální ochrana proti korozi podle DIN 4753 / díl 6 pro výrobu teplé vody pomocí standardní Mg-anody.
- Vybaven vestavěným jímkovým teploměrem.
- Volitelné příslušenství: Sada výškově nastavitelných nožiček (obj. číslo 18989).
- Zásobníky vybaveny revizní přírubou DN110, vhodná pro připojení přídavného topného tělesa.
- Topná spirála (výměník) je navržena tak, aby zajistila komplexní ohřev teplé vody. Tím je zabráněno vzniku bakterií Legionella.
- Maximální provozní tlak: 10,0 bar (zásobník) / 16,0 bar (topná spirála).
- Maximální provozní teplota: 95 °C (zásobník) / 110 °C (topná spirála).

Izolace:

- Tvrdou PU pěnou s plastovým opláštěním, včetně dna a víka.
- Standardní barva: bílá (RAL 9010).

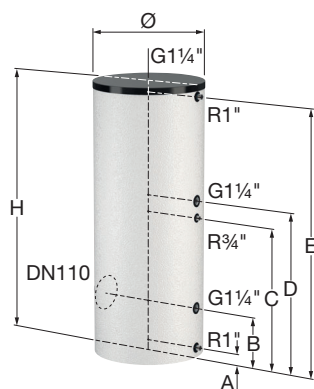


Typ	Objem [l]	Rozměry *			Otopná plocha výměníku [m ²]	Trvalý výkon [kW] **	Kapacita vody (l/h) **	Barva izolace	Hmotnost [kg]		Objednací číslo
		Ø [mm]	H [mm]	Sklopná výška [mm]							
Duo HLS 300	300	660	1710	1750	3,2	64,3	1117	bílá	160	1	18171
Duo HLS 400	400	750	1630	1715	4,1	80,6	1401	bílá	198	1	18176
Duo HLS 500	500	750	1830	1895	4,8	95,7	1663	bílá	222	1	18181

* Rozměry včetně izolace.

** Při teplotě topné vody 80 °C a teplotě pitné vody 60 °C.

Duo HLS 300 - 500 - Rozměrové údaje (umístění vývodů)



Typ	Vzdálenost od základny po osu vývodů				
	A [mm]	B [mm]	C [mm]	D [mm]	E [mm]
Duo HLS 300	65	305	845	945	1560
Duo HLS 400	70	330	870	970	1470
Duo HLS 500	70	330	990	1090	1670

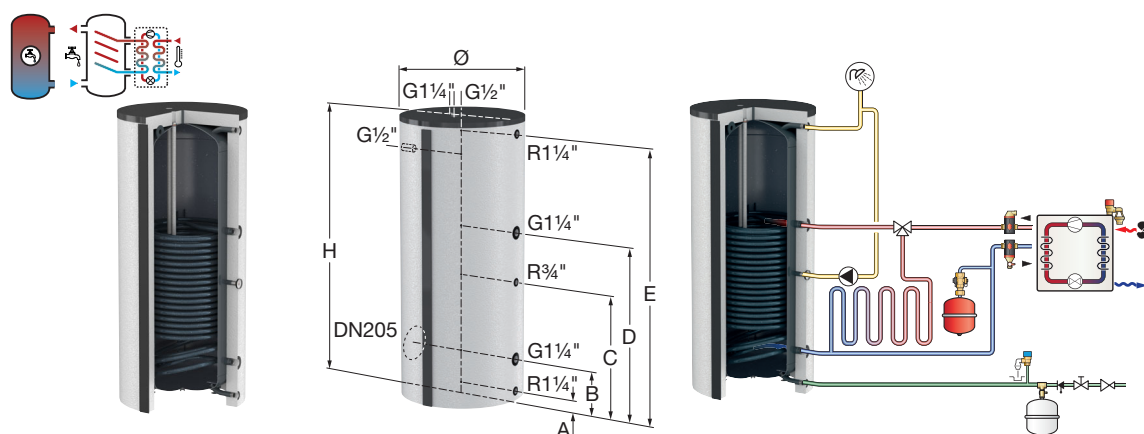
Duo HLS 750 - 1000

Vysoce výkonný smaltovaný ohřivač teplé vody s dvojitou topnou spirálou (výměníkem). Tento zásobník je speciálně vyvinut pro kombinaci s tepelnými čerpadly.

- Vnitřní plochy smaltovány podle DIN 4753 / díl 3.
- Optimální ochrana proti korozi podle DIN 4753 / díl 6 pro výrobu teplé vody pomocí standardní Mg-anody.
- Vybaven návarkem G 1/2" pro jímkový teploměr.
- Volitelné příslušenství: Jímkový teploměr TH 63/100 1/2" (obj. číslo 18925) nebo jímkový teploměr TH 80/100 1/2" (obj. číslo 18926).
- Výškově nastavitelné nožičky pro přesné vyrovnání.
- Včetně svěrné lišty, pomocí které lze připojit teplotní čidlo v libovolně zvolené výšce, aby bylo dosaženo optimálního využití zásobníku teplé vody.
- Zásobníky vybaveny revizní přírubou DN205, vhodná pro připojení přídavného topného tělesa.
- Topná spirála (výměník) je navržena tak, aby zajistila komplexní ohřev teplé vody. Tím je zabráněno vzniku bakterií Legionella.
- Maximální provozní tlak: 10,0 bar (zásobník) / 16,0 bar (topná spirála)..
- Maximální provozní teplota: 95 °C (zásobník) / 110 °C (topná spirála).

Izolace

- Izolačním pláštěm EPS (požární odolnost B1) s polypropylenovou vnější vrstvou (požární odolnost B2), včetně dna a víka.
- Standardní barva: bílá (RAL 9010).

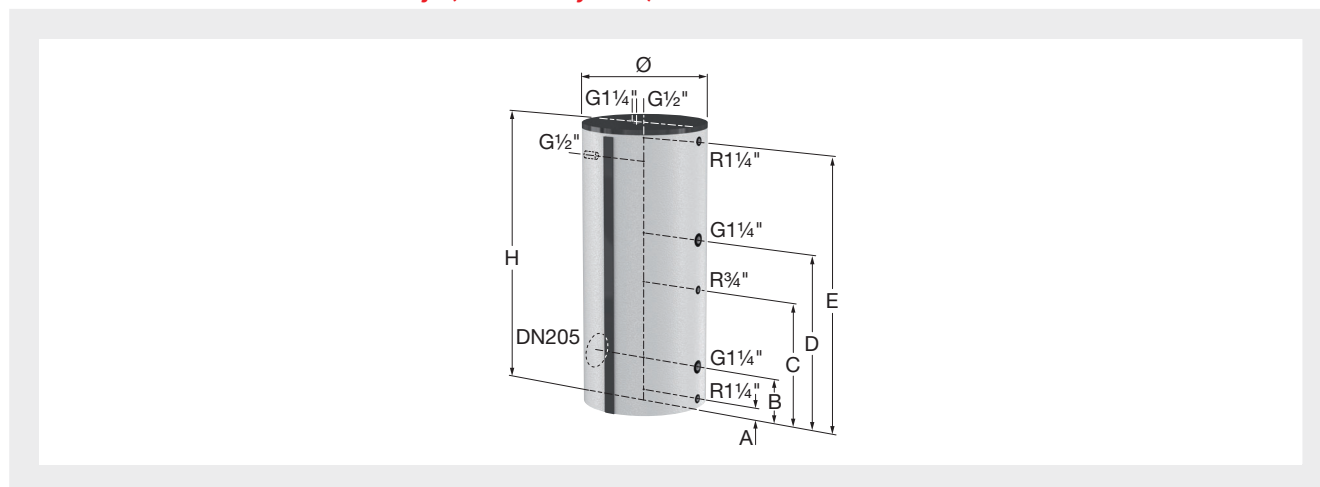


Typ	Objem [l]	Rozměry *			Otopná plocha výměníku [m ²]	Trvalý výkon [kW] **	Kapacita vody (l/h) **	Barva izolace	Hmotnost [kg]		Objednací číslo
		Ø [mm]	H [mm]	Sklopná výška [mm]							
Duo HLS 750	750	750	1880	2070	6,2	123,6	2146	bílá	300	1	18184
Duo HLS 1000	1000	800	2250	2320	7,6	150,5	2614	bílá	360	1	18187

* Rozměry včetně tepelné izolace.

** Při teplotě topné vody 80 °C a teplotě pitné vody 60 °C.

Duo HLS 750 - 1000 - Rozměrové údaje (umístění vývodů)



Typ	Vzdálenost od základny po osu vývodů				
	A [mm]	B [mm]	C [mm]	D [mm]	E [mm]
Duo HLS 750	60	320	890	1240	1880
Duo HLS 1000	70	330	900	1360	2140

Duo HLS - Technické údaje

Technické specifikace	Duo HLS				
	300	400	500	750	1000
Celkové tepelné ztráty (EN 12897) [W]	91	95	101	115	143
Energetický štítek	C	C	C	C	C
Trvalý výkon (T=> 45 °C) [kW] **	93,4	116,9	138,7	179,6	218,6
Trvalý výkon (T=> 60 °C) [kW] *	64,3	80,6	95,7	123,6	150,5
Trvalý výkon (T=> 70 °C) [kW] **	75,2	94,1	111,7	144,5	175,9
Špičkový průtok (T=> 40 °C) [l/10 min.] *	323	421	518	705	810
Špičkový průtok (T=> 60 °C) [l/10 min.] *	266	350	433	614	754
Trvalý výstup (T=> 40 °C) [l/h] *	2255	2824	3353	4330	5272
Trvalý výstup (T=> 40 °C) [l/h] **	2786	3487	4138	5356	6519
Trvalý výstup (T=> 45 °C) [l/h] **	2309	2891	3430	4440	5404
Trvalý výstup (T=> 60 °C) [l/h] *	1117	1401	1663	2146	2614
Trvalý výstup (T=> 70 °C) [l/h] **	1088	1362	1617	2091	2546
Výstup v první hodině (T=> 40 °C) [l/h] *	2202	2775	3312	4314	5203
Výstup v první hodině (T=> 60 °C) [l/h] *	1197	1518	1819	2403	2933
Výstup v první hodině (T=> 70 °C) [l/h] **	1171	1483	1778	2355	2875
Čas ohřevu (T => 40 °C) [min.] **	6	7	7	8	9
Čas ohřevu (T => 45 °C) [min.] **	8	8	9	10	11
Otopná plocha výměníku [m ²]	3,10	4,10	4,80	6,20	7,60
Tlaková ztráta výměníku 80/60 °C [kPa]	11,6	18,4	26,8	17,7	27,1
Rychlost vypouštění [l/min]	30	40	50	70	80
Průtok teplé vody (T => 60 °C) [l/h] *	3000	3500	4000	6000	7000

* Teplota topné vody: 80 °C, teplota studené vody: 10 °C.

** Teplota topné vody: 90 °C, teplota studené vody: 10 °C.

VYSOCE VÝKONNÝ NEREZOVÝ OHŘÍVAČ TEPLÉ VODY WPS-E

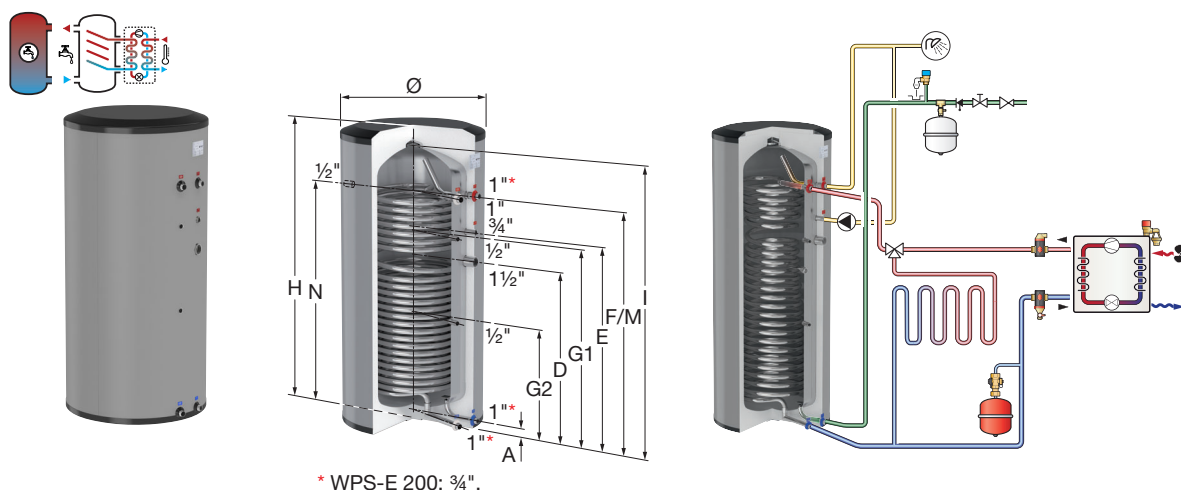
Vysoce výkonný nerezový ohřivač teplé vody s dvojitou topnou spirálou (výměníkem). Tento zásobník je speciálně vyvinut pro kombinaci s tepelnými čerpadly. Zásobníky WPS-E poskytují optimální výkon v kombinaci s vysokou úrovní energetické účinnosti.

Vysoce výkonný nerezový ohřivač teplé vody WPS-E

- Efektivnost: minimální tepelné ztráty a velmi rychlý ohřev teplé vody.
- Vyžaduje malou údržbu - bez anody.
- Nízká hmotnost.
- Vynikající stratifikace (vrstvení) vody v nádobě.
- Vysoká odolnost vůči chloridům (až 250 ppm).
- Vybaven návarkem G 1/2" pro jímkový teploměr nebo pro jímkové čidlo teploty.
- Volitelné příslušenství: Jímkový teploměr TH 63/100 1/2" (obj. číslo 18925) nebo jímkový teploměr TH 80/100 1/2" (obj. číslo 18926) a ponorná jímka TR 1/2" L = 300 mm (obj. číslo 18956).
- Zásobníky vybaveny připojením G 1 1/2", vhodné pro připojení přídavného topného tělesa.
- Topná spirála (výměník) je navržena tak, aby zajistila komplexní ohřev teplé vody. Tím je zabráněno vzniku bakterií Legionella.
- Maximální provozní tlak: 10,0 bar (zásobník) / 40,0 bar (topná spirála).
- Maximální provozní teplota: 95 °C (zásobník) / 110 °C (topná spirála).
- Nerezová ocel 1.4521.

Izolace:

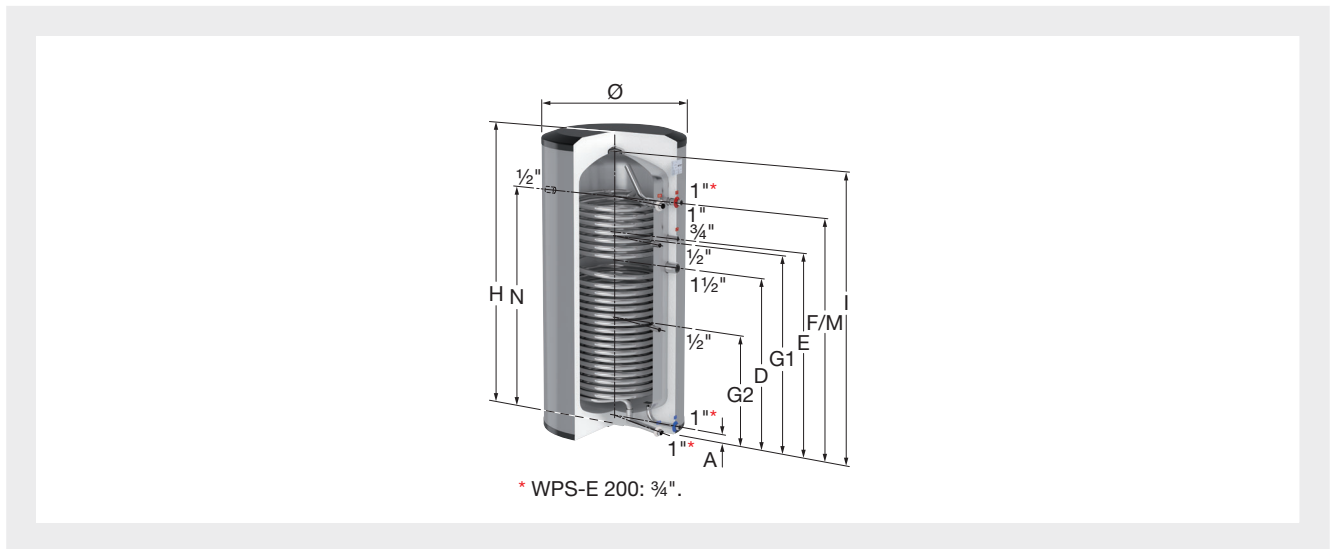
- Standardní barva: hliník.
- Z grafitového polystyrenu (GPS) s polypropylenovou vnější vrstvou (požární odolnost B2), včetně dna a víka.



Typ	Objem [l]	Ø [mm]	Rozměry		Barva izolace	Hmotnost [kg]		Objednací číslo
			H [mm]	Sklopná výška [mm]				
WPS-E 200	181	595	1487	1558	hliník	41	1	19930
WPS-E 300	283	675	1804	1884	hliník	61	1	19931

*Rozměry včetně tepelné izolace.

WPS-E 200 - 300 - Rozměrové údaje (umístění vývodů)



Typ	Vzdálenost od základny po osu vývodů							
	A [mm]	D [mm]	E [mm]	F/M [mm]	G1 [mm]	G2 [mm]	N [mm]	I [mm]
WPS-E 200	50	900	1010	1240	953	553	1240	1425
WPS-E 300	53	1158	1293	1543	1258	728	1543	1728

WPS-E - Technické údaje

Technické specifikace	WPS-E	
	200	300
Otopná plocha výměníku [m ²]	2.5	2.9
Trvalý výstupní výkon (DIN 4708) [kW]	41 / 47	45 / 52
Průtok užitkové vody (10 - 45 °C) [l/h]	1008 / 1163	1104 / 1284
Celkové tepelné ztráty (EN 12897) [W]	48	55
Tloušťka izolace [mm]	70	85
Energetický štítek	B	B
Propustnost topné vody [m ³ /h]	2 / 3	2 / 3
Tlaková ztráta [mbar]	117 / 243	132 / 276
Špičkový průtok (T = 40 °C) [l/10 min.] *	707	868
Špičkový průtok (T = 60 °C) [l/10 min.] *	424	543
Špičkový průtok (T = 40 °C) [l/h] *	3472	4053
Špičkový průtok (T = 60 °C) [l/h] *	1774	2103
Trvalý průtok (T = 40 °C) [l/h] *	3318	3822
Trvalý průtok (10 -> 40 °C, s vodou 90 °C) [l/h]	3672	4260
Trvalý průtok (10 -> 40 °C, s vodou 90 °C) [min.]	3	3
Výstupní výkon (při ΔT = 35 °C) [kW]	115.3	127.1
Čas ohřevu (při ΔT = 35 °C) [min.]	4	5
Jmenovitý výstupní výkon 85/65 °C výměníku [kW]	86.5	99.7
Trvalý průtok 85/65 °C [l/h]	474	1572
Výstup v první hodině 85/65 °C [l]	648	1803
Tlaková ztráta výměníku 85/65 °C [kPa]	35.30	51.50
Jmenovitý výstupní výkon 90/70 °C výměníku [kW]	107.1	123.7
Trvalý průtok 90/70 °C [l/h]	293	1950
Výstup v první hodině 90/70 °C [l]	467	2181
Tlaková ztráta výměníku 90/70 °C [kPa]	51.80	75.90

*Teplota topné vody: 85 °C. Průtok topné vody při jmenovitém výstupu 85/65 °C. Teplota studené vody: 10 °C.

OHŘÍVAČE VODY UHP

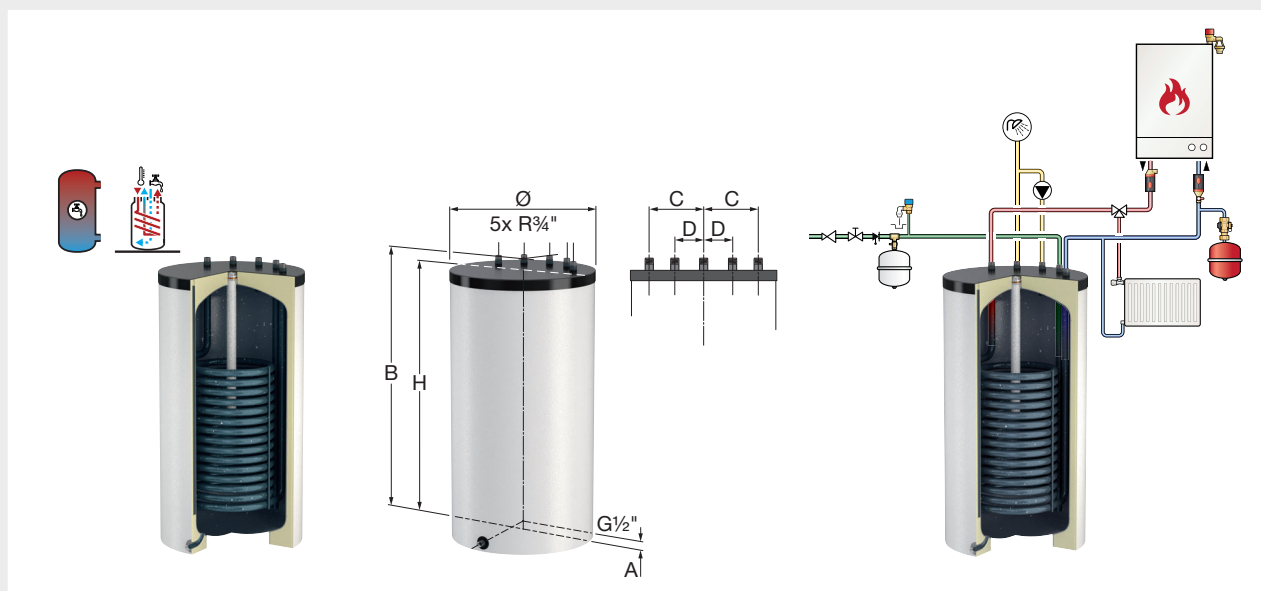
UHP 110 - 160

Malý smaltovaný ohřivač teplé vody s vysoce výkonnou topnou spirálou (výměníkem) se všemi připojeními shora. Tento zásobník je speciálně vyvinut pro připojení k bytovým stanicím LogoTank.

- Vnitřní plochy smaltovány podle DIN 4753 / díl 3.
- Optimální ochrana proti korozi podle DIN 4753 / díl 6 pro výrobu teplé vody pomocí standardní Mg-anody.
- Vysoce výkonná topná spirála (výměník) s velkou účinností.
- Všechna systémová připojení jsou umístěna v horní části.
- Vybaven návarkem G 1/2" pro jímkové čidlo teploty.
- Volitelné příslušenství: Speciální provedení čisticí a kontrolní příruby včetně jímkového teploměru.
- Topná spirála (výměník) je navržena tak, aby zajistila komplexní ohřev teplé vody. Tím je zabráněno vzniku bakterií Legionella.
- Maximální provozní tlak: 10,0 bar (zásobník) / 16,0 bar (topná spirála).
- Maximální provozní teplota: 95 °C (zásobník) / 130 °C (topná spirála).

Izolace:

- Standardní barva: bílá (RAL 9010).
- Tvrdá PU pěna s plastovým opláštěním, včetně dna a víka.

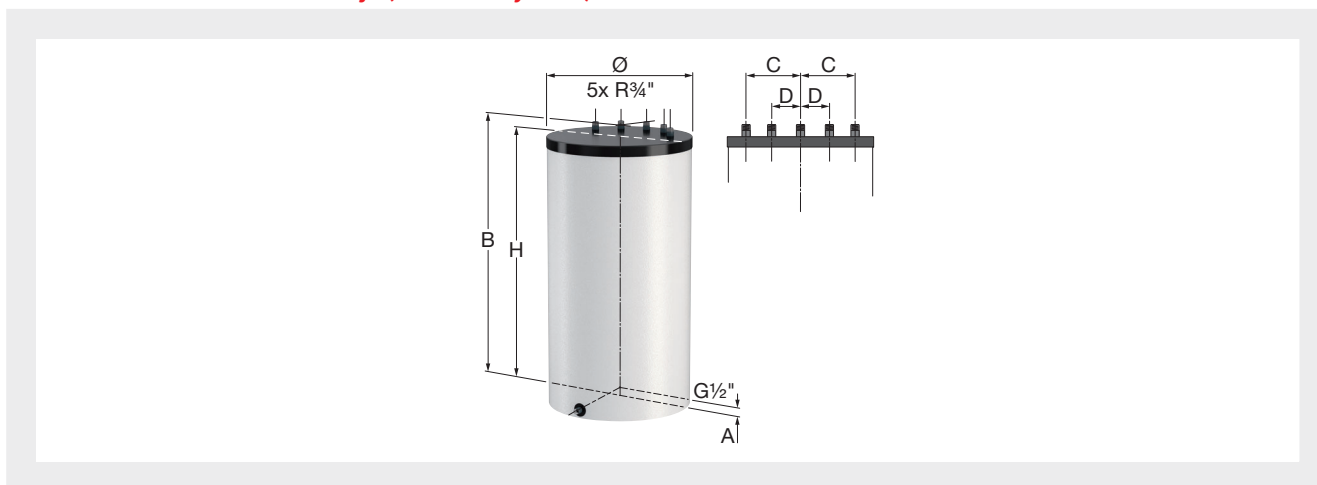


Typ	Objem [l]	Rozměry *		Otopná plocha výměníku [m ²]	Trvalý výkon **	Kapacita vody [l/h] **	Barva izolace	Hmotnost [kg]		Objednací číslo
		Ø [mm]	H [mm]							
UHP 110	110	550	805	1,1	24,7	428	bílá	69	1	19069
UHP 160	160	550	1055	1,3	29,9	519	bílá	88	1	19075

* Rozměry včetně tepelné izolace.

** Při teplotě topné vody 80 °C a teplotě pitné vody 60 °C.

UHP 110 - 160 - Rozměrové údaje (umístění vývodů)



Typ	Vzdálenost od základny po osu vývodů			
	A [mm]	B [mm]	C [mm]	D [mm]
UHP 110	35	805	165	95
UHP 160	35	1055	165	95

UHP - Technická data

Technické specifikace	UHP	
	110	160
Celkové tepelné ztráty (EN 12897) [W]	65	79
Energetický štítek	C	C
Trvalý výkon (T = 45 °C) [kW] **	35,5	43,2
Trvalý výkon (T=> 60 °C) [kW] *	24,7	29,9
Trvalý výkon (T=> 70 °C) [kW] **	28,5	34,6
Špičkový průtok (T=> 40 °C) [l/10 min.] *	110	156
Špičkový průtok (T=> 60 °C) [l/10 min.] *	93	134
Špičkový průtok (T=> 40 °C) [l/h] *	866	1049
Špičkový průtok (T=> 40 °C) [l/h] **	1059	1286
Trvalý výstup (T=> 45 °C) [l/h] **	877	1068
Trvalý výstup (T=> 60 °C) [l/h] *	428	519
Trvalý výstup (T=> 70 °C) [l/h] **	413	501
Výstup v první hodině (T=> 40 °C) [l/h] *	832	1030
Výstup v první hodině (T=> 60 °C) [l/h] *	450	566
Výstup v první hodině (T=> 70 °C) [l/h] **	437	551
Čas ohřevu (T => 40 °C) [min.] **	6	7
Čas ohřevu (T => 45 °C) [min.] **	8	9
Otopná plocha výměníku [m ²]	1,10	1,30
Tlaková ztráta výměníku 80/60 °C [kPa]	3,1	5,6
Průtok teplé vody (T = 60 °C) [l/h] *	1000	1300
Rychlost vypouštění [l/min.]	10	15

*Teplota topné vody: 80 °C, teplota studené vody: 10 °C.

**Teplota topné vody: 90 °C, teplota studené vody: 10 °C.

SMALTOVANÝ SOLÁRNÍ OHŘÍVAČ TEPLÉ VODY DUO SOLAR

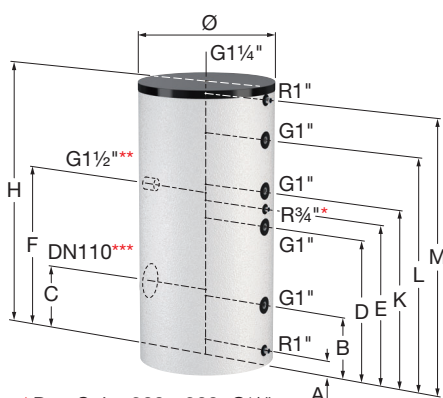
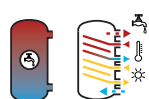
Duo Solar 200 - 500

Smaltovaný solární ohříváč teplé vody se dvěma topnými spirálami (výměníky). Tento zásobník je speciálně vyvinut pro kombinaci se solárními systémy.

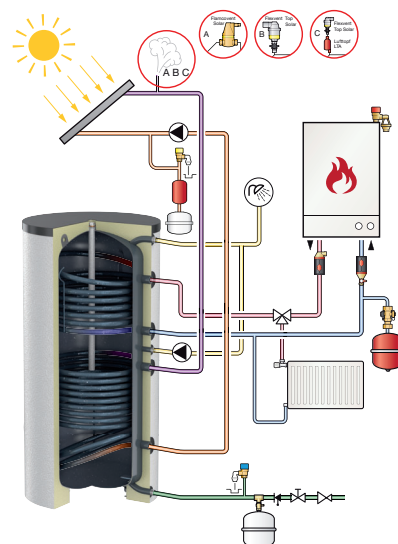
- Vnitřní plochy smaltovány podle DIN 4753 / díl 3.
- Optimální ochrana proti korozi podle DIN 4753 / díl 6 pro výrobu teplé vody pomocí standardní Mg-anody.
- Vybaven vestavěným jímkovým teploměrem.
- Volitelné příslušenství: Sada výškově nastavitelných nožiček (obj. číslo 18989).
- Od 200 - 300 litrů, zásobníky vybaveny připojením 1 ½", vhodné pro připojení přídavného topného tělesa.
- Od 400 litrů, zásobníky vybaveny revizní přírubou DN110, vhodná pro připojení přídavného topného tělesa.
- Topná spirála (výměník) je navržena tak, aby zajistila komplexní ohřev teplé vody. Tím je zabráněno vzniku bakterií Legionella.
- Maximální provozní tlak: 10,0 bar (zásobník) / 16,0 bar (topná spirála).
- Maximální provozní teplota: 95 °C (zásobník) / 130 °C (topná spirála).

Izolace:

- Standardní barvy: bílá (RAL 9010).
- Tvrdou PU pěnou s plastovým opláštěním, včetně dna a víka.



- * Duo Solar 200 - 300: G1/2"
- ** Duo Solar 200: -
- *** Duo Solar 200 - 300: G1 1/2"



Typ	Objem [l]	Rozměry *			Otopná plocha výměníku [m ²]	Trvalý výkon ***	Kapacita vody (l/h) ***	Barva izolace	Hmotnost [kg]		Objednací číslo
		Ø [mm]	H [mm]	Sklopná výška [mm]							
Duo Solar 200	200	560	1350	1500	0,5 / 0,9	12,0 / 18,6	208 / 323	bílá	96	1	18508
Duo Solar 300	300	660	1620	1750	1,0 / 1,3	21,7 / 29,7	376 / 513	bílá	125	1	18431
Duo Solar 400	400	750	1530	1715	1,0 / 1,6	23,6 / 35,4	410 / 615	bílá	176	1	18233
Duo Solar 500	500	750	1730	1895	1,0 / 2,0	23,6 / 45,2	410 / 785	bílá	199	1	18239

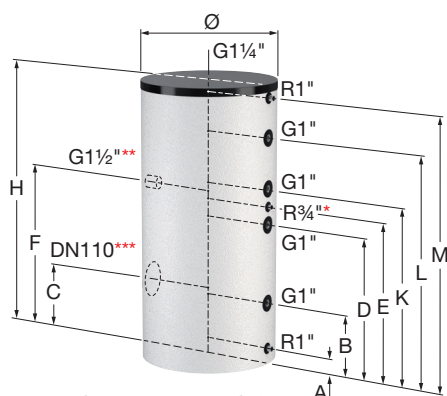
* Rozměry včetně tepelné izolace.

** Horní / dolní trvalý výkon.

*** Při teplotě topné vody 80 °C a teplotě pitné vody 60 °C.



Duo Solar 200 - 500 - Rozměrové údaje (umístění vývodů)



- * Duo Solar 200 - 300: G1/2"
- ** Duo Solar 200: -
- *** Duo Solar 200 - 300: G1 1/2"

Typ	Vzdálenost od základny po osu vývodů								
	A [mm]	B [mm]	C [mm]	D [mm]	E [mm]	F [mm]	K [mm]	L [mm]	M [mm]
Duo Solar 200	65	245	-	710	545	-	885	1085	1285
Duo Solar 300 Ø660	65	310	-	750	850	845	950	1270	1560
Duo-Solar 400	70	330	345	770	860	870	970	1250	1470
Duo-Solar 500	70	330	345	890	980	990	1090	1370	1670

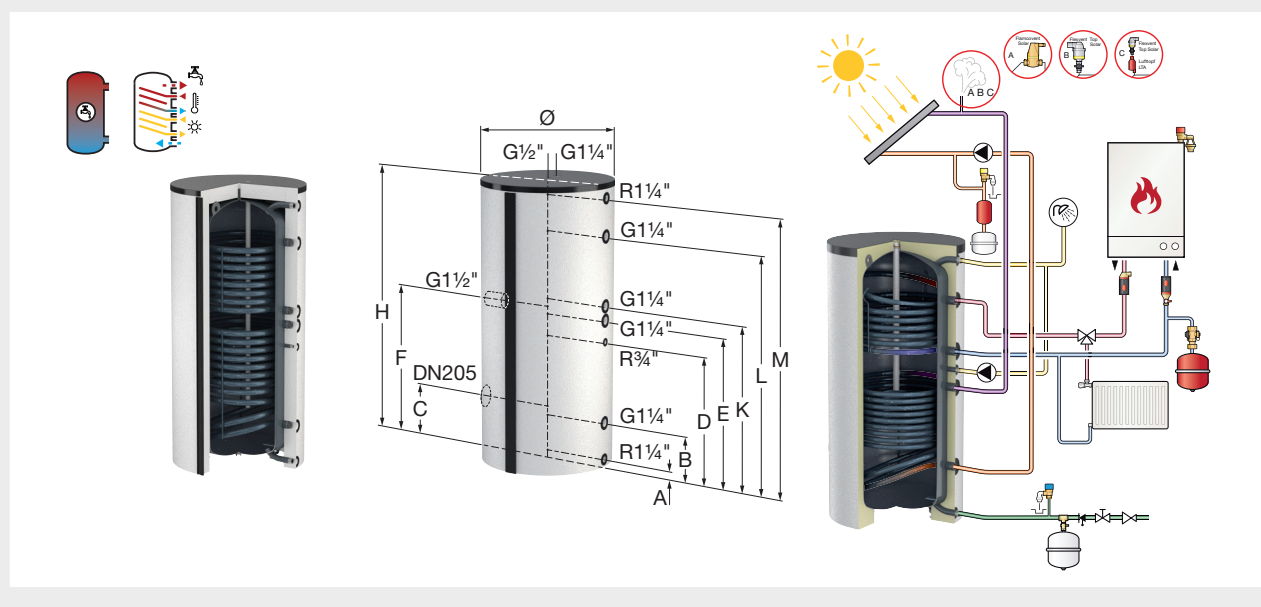
Duo Solar 750 - 1000

Smaltovaný solární ohřivač teplé vody se dvěma topnými spirálami (výměníky). Tento zásobník je speciálně vyvinut pro kombinaci se solárními systémy.

- Vnitřní plochy smaltovány podle DIN 4753 / díl 3.
- Optimální ochrana proti korozi podle DIN 4753 / díl 6 pro výrobu teplé vody pomocí standardní Mg-anody.
- Vybaven návarkem G 1/2" pro jímkový teploměr.
- Volitelné příslušenství: Jímkový teploměr TH 63/100 1/2" (obj. číslo 18925) nebo jímkový teploměr TH 80/100 1/2" (obj. číslo 18926).
- Včetně svěrné lišty, pomocí které lze připojit teplotní čidlo v libovolně zvolené výšce, aby bylo dosaženo optimálního využití zásobníku teplé vody.
- Výškově nastavitelné nožičky pro přesné vyrovnání.
- Zásobníky vybaveny revizní přírubou DN205, vhodná pro připojení přidavného topného tělesa.
- Topná spirála (výměník) je navržena tak, aby zajistila komplexní ohřev teplé vody. Tím je zabráněno vzniku bakterií Legionella.
- Maximální provozní tlak: 10,0 bar (zásobník) / 16,0 bar (topná spirála).
- Maximální provozní teplota: 95 °C (zásobník) / 110 °C (topná spirála).

Izolace:

- Standardní barvy: bílá (RAL 9010).
- Izolačním pláštěm EPS (požární odolnost B1) s polypropylenovou vnější vrstvou (požární odolnost B2), včetně dna a víka.



Typ	Objem [l]	Rozměry *			Otopná plocha výměníku [m ²]	Trvalý výkon ***	Kapacita vody (l/h) ***	Barva izolace	Hmotnost [kg]		Objednací číslo
		Ø [mm]	H [mm]	Sklopná výška [mm]							
Duo Solar 750	750	750	1970	2070	2,0 / 2,7	40,3 / 67,1	700 / 1166	bílá	320	1	19320
Duo Solar 1000	1000	800	2230	2320	2,1 / 3,2	46,0 / 73,9	798 / 1283	bílá	420	1	19325

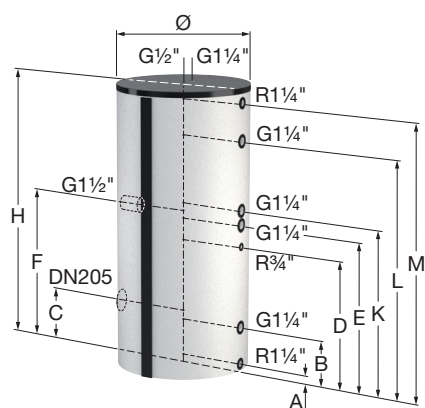
* Rozměry včetně tepelné izolace.

** Horní / dolní trvalý výkon.

*** Při teplotě topné vody 80 °C a teplotě pitné vody 60 °C.



Duo Solar 750 - 1000 - Rozměrové údaje (umístění vývodů)



Typ	Vzdálenost od základny po osu vývodů								
	A [mm]	B [mm]	C [mm]	D [mm]	E [mm]	F [mm]	K [mm]	L [mm]	M [mm]
Duo-Solar 750	60	320	405	890	1040	1200	1140	1620	1880
Duo-Solar 1000	70	330	415	960	1260	1210	1260	1740	2140

Duo Solar- technická data

Technické specifikace	Duo Solar					
	200	300	400	500	750	1000
Celkové tepelné ztráty (EN 12897) [W]	83	89	95	109	116	144
Energetický štítek	C	C	C	C	C	C
Objem vody v horním výměníku (ne solární) [l]	61	129	148	174	282	394
Trvalý výkon (T=> 45 °C) [kW] **	17,4 / 26,8	31,5 / 42,8	34,4 / 51,3	34,4 / 65,4	58,5 / 97,7	66,3 / 107,5
Trvalý výkon (T=> 60 °C) [kW] *	12,0 / 18,6	21,7 / 29,5	23,6 / 35,4	23,6 / 45,2	40,3 / 67,1	46,0 / 73,9
Trvalý výkon (T=> 70 °C) [kW] **	13,9 / 21,5	25,2 / 34,3	27,5 / 41,1	27,5 / 52,4	46,9 / 78,2	53,5 / 86,1
Špičkový průtok (T=> 40 °C) [l/10 min.] *	96 / 147	165 / 200	202 / 294	214 / 300	373 / 574	443 / 600
Špičkový průtok (T=> 60 °C) [l/10 min.] *	72 / 144	133 / 200	160 / 287	176 / 300	298 / 549	378 / 600
Trvalý výstup (T=> 40 °C) [l/h] *	421 / 653	762 / 1038	831 / 1245	831 / 1588	1417 / 2362	1616 / 2599
Trvalý výstup (T=> 40 °C) [l/h] **	521 / 799	939 / 1279	1026 / 1532	1026 / 1953	1746 / 2917	1994 / 3211
Trvalý výstup (T=> 45 °C) [l/h] **	431 / 662	778 / 1059	850 / 1269	850 / 1617	1446 / 2415	1651 / 2659
Trvalý výstup (T=> 60 °C) [l/h] *	208 / 323	376 / 513	410 / 615	410 / 785	700 / 1166	798 / 1283
Trvalý výstup (T=> 70 °C) [l/h] **	202 / 312	365 / 497	398 / 595	398 / 759	678 / 1132	774 / 1246
Výstup v první hodině (T=> 40 °C) [l/h] *	447 / 691	800 / 1066	895 / 1331	906 / 1629	1554 / 2543	1790 / 2794
Výstup v první hodině (T=> 60 °C) [l/h] *	246 / 413	447 / 633	502 / 799	518 / 982	881 / 1521	1043 / 1734
Výstup v první hodině (T=> 70 °C) [l/h] **	240 / 403	437 / 620	490 / 782	507 / 961	861 / 1492	1021 / 1704
Čas ohřevu (T => 40 °C) [min.] **	7 / 15	8 / 14	9 / 16	10 / 15	10 / 15	12 / 19
Čas ohřevu (T => 45 °C) [min.] **	9 / 18	10 / 17	10 / 19	12 / 19	12 / 19	14 / 23
Otopná plocha výměníku horní / dolní [m ²]	0,50 / 0,90	1,00 / 1,30	1,00 / 1,60	1,00 / 2,00	2,00 / 2,70	2,10 / 2,30
Tlaková ztráta výměníku 80/60 °C horní / dolní [kPa]	1,0 / 1,6	3,4 / 6,8	4,7 / 10,2	4,7 / 18,7	1,1 / 5,4	1,8 / 7,3
Rychlost vypouštění horní / dolní [l/min.]	15 / 15	20 / 20	30 / 30	30 / 30	60 / 60	60 / 60
Průtok teplé vody (T = 60 °C) horní / dolní [l/h] *	850 / 800	1200 / 1500	1400 / 1700	1400 / 2100	2000 / 3900	2500 / 4400

* Teplota topné vody: 80 °C, teplota studené vody: 10 °C.

** Teplota topné vody: 90 °C, teplota studené vody: 10 °C.

NEREZOVÝ SOLÁRNÍ OHŘÍVAČ TEPLÉ VODY DUO HLS-E SOLAR

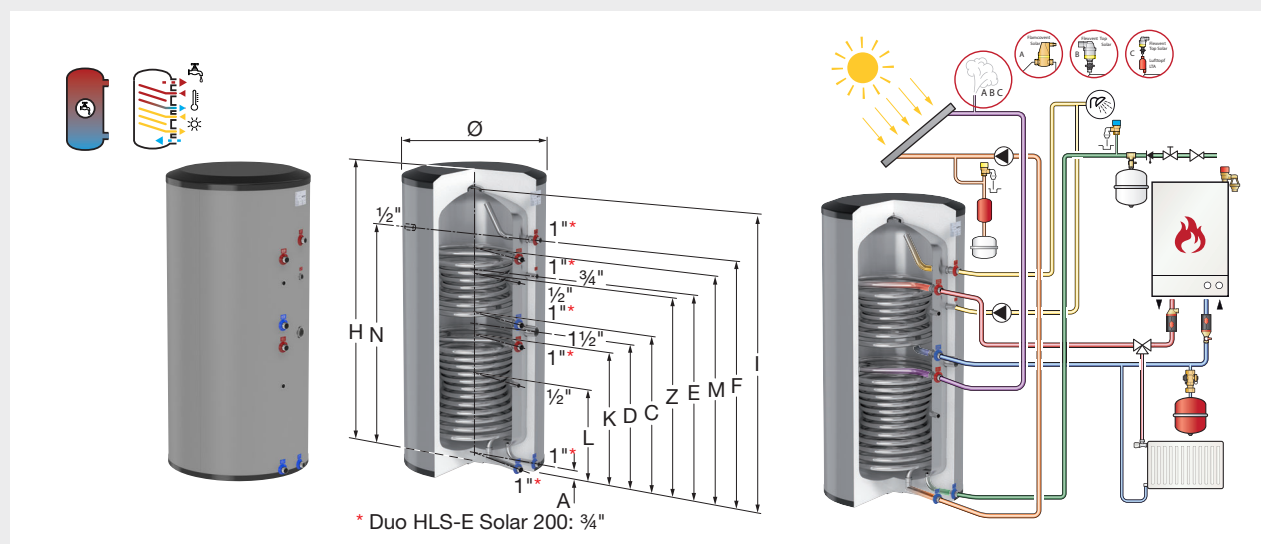
Nerezový solární ohřivač teplé vody se dvěma topnými spirálami (výměníky). Tento zásobník je speciálně vyvinut pro kombinaci se solárními systémy. Zásobníky Duo HLS-E Solar poskytují optimální výkon v kombinaci s vysokou úrovní energetické účinnosti.

Duo HLS-E Solar 200 - 500

- Efektivnost: minimální tepelné ztráty a velmi rychlý ohřev teplé vody.
- Vyžaduje malou údržbu - bez anody.
- Nízká hmotnost.
- Vynikající stratifikace (vrstvení) vody v nádobě.
- Vysoká odolnost vůči chloridům (až 250 ppm).
- Maximální provozní tlak: 10,0 bar (zásobník) / 40,0 bar (topná spirála).
- Maximální provozní teplota: 95 °C (zásobník) / 130 °C (topná spirála).
- Nerezová ocel 1.4521.
- Od 200 litrů, zásobníky vybaveny připojením G 1 1/2", vhodné pro připojení přídavného topného tělesa.

Izolace:

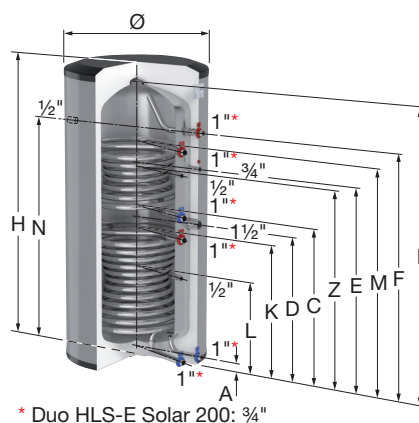
- Standardní barvy: bílá a hliník.
- Z grafitového polystyrenu (GPS) s polypropylenovou vnější vrstvou (požární odolnost B2), včetně dna a víka.



Typ	Objem [l]	Rozměry *			Barva izolace	Hmotnost [kg]	📦	Objednáací číslo
		Ø [mm]	H [mm]	Sklopná výška [mm]				
Duo HLS-E Solar 200	191	595	1487	1558	bílá	37	1	19915
Duo HLS-E Solar 200	191	595	1487	1558	hliník	37	1	19916
Duo HLS-E Solar 300	291	675	1804	1884	bílá	53	1	19917
Duo HLS-E Solar 300	291	675	1804	1884	hliník	53	1	19918
Duo HLS-E Solar 400	386	795	1710	1844	bílá	76	1	19919
Duo HLS-E Solar 400	386	795	1710	1844	hliník	76	1	19920
Duo HLS-E Solar 500	473	795	2020	2126	bílá	84	1	19921
Duo HLS-E Solar 500	473	795	2020	2126	hliník	84	1	19922

*Rozměry včetně tepelné izolace.

Duo HLS-E Solar - Rozměrové údaje (umístění vývodů)



Typ	Vzdálenost od základny po osu vývodů										
	A [mm]	L [mm]	K [mm]	D [mm]	C [mm]	Z [mm]	E [mm]	M [mm]	N [mm]	F [mm]	I [mm]
Duo HLS-E Solar 200	50	378	553	710	868	1010	1010	1108	1240	1240	1425
Duo HLS-E Solar 300	53	458	658	798	933	1173	1293	1293	1543	1543	1728
Duo HLS-E Solar 400	55	490	690	845	1001	1213	1228	1333	1413	1413	1613
Duo HLS-E Solar 500	55	490	690	940	1191	1403	1523	1523	1723	1723	1923

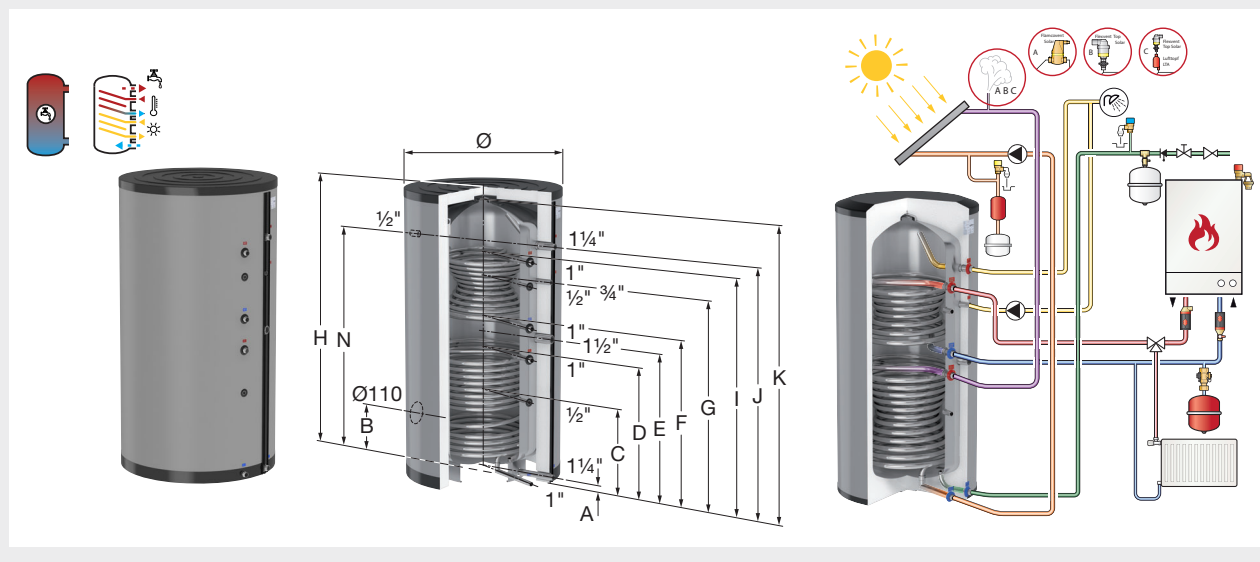
Duo HLS-E Solar 750 - 1000

Nerezový solární ohřivač teplé vody se dvěma topnými spirálami (výměníky). Tento zásobník je speciálně vyvinut pro kombinaci se solárními systémy. Zásobníky Duo HLS-E Solar poskytují optimální výkon v kombinaci a vysokou úroveň energetické účinnosti.

- Efektivnost: minimální tepelné ztráty a velmi rychlý ohřev teplé vody.
- Vyžaduje malou údržbu - bez anody.
- Nízká hmotnost.
- Vynikající stratifikace (vrstvení) vody v nádobě
- Vysoká odolnost vůči chloridům (až 250 ppm).
- Maximální provozní tlak: 10,0 bar (zásobník) / 40,0 bar (topná spirála).
- Maximální provozní teplota: 95 °C (zásobník) / 130 °C (topná spirála).
- Nerezová ocel 1.4521.
- Zásobníky vybaveny připojením G 1 1/2", vhodné pro připojení přídavného topného tělesa.
- Zásobníky vybaveny revizní přírubou DN110.
- Volitelné příslušenství: Jímkový teploměr TH 63/100 1/2" (obj. číslo 18925) nebo jímkový teploměr TH 80/100 1/2" (obj. číslo 18926) a ponorná jímková TR 1/2" L = 300 mm (obj. číslo 18956).
- Topná spirála (výměník) je navržena tak, aby zajistila komplexní ohřev teplé vody. Tím je zabráněno vzniku bakterií Legionella.

Izolace:

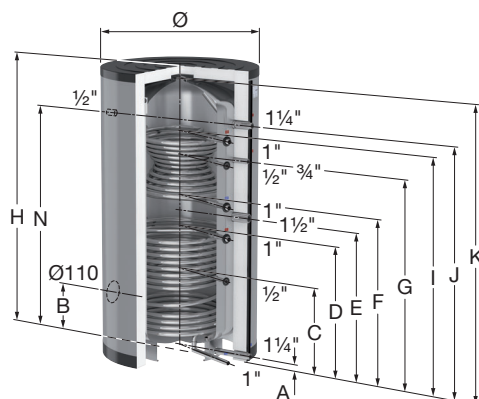
- Standardní barva: hliník.
- Z grafitového polystyrenu (GPS) s polypropylenovou vnější vrstvou (požární odolnost B1), včetně dna a víka.



Typ	Objem [l]	Rozměry *			Barva izolace	Hmotnost [kg]	📦	Objednáací číslo
		Ø [mm]	H [mm]	Sklopná výška [mm]				
Duo HLS-E Solar 750	736	990	1860	2098	hliník	108	1	19423
Duo HLS-E Solar 1000	938	990	2284	2481	hliník	124	1	19924

*Rozměry včetně tepelné izolace.

Duo HLS-E Solar - Rozměrové údaje (umístění vývodů)



Typ	Vzdálenost od základny po osu vývodů										
	A [mm]	B [mm]	C [mm]	D [mm]	E [mm]	F [mm]	G [mm]	I [mm]	J [mm]	K [mm]	N [mm]
Duo HLS-E Solar 750	50	413	568	838	936	1033	1293	1443	1518	1753	1518
Duo HLS-E Solar 1000	50	413	568	838	1061	1458	1718	1868	1943	2188	1943

Duo HLS-E Solar - Technické údaje

Technické specifikace	Duo HLS-E Solar					
	200	300	400	500	750	1000
Otopná plocha spodního výměníku [m ²]	0.91	1.32	1.59	1.59	2.25	2.25
Otopná plocha horního výměníku [m ²]	0.50	0.88	0.89	0.89	1.58	1.58
Trvalý výstupní výkon (DIN 4708) [kW]	24 / 42	44 / 65	46 / 85	46 / 85	70 / 130	70 / 130
Průtok užitkové vody (10 - 45 °C) [l/h]	590 / 1031	1031 / 1596	1130 / 2088	1130 / 2088	1720 / 3193	1720 / 3193
Celkové tepelné ztráty (EN 12897) [W]	49	56	62	71	104	122
Tloušťka izolace [mm]	70	85	95	95	100	100
Energetický štítek	B	B	B	B	C	C
Propustnost topné vody [m ³ /h]	2 / 2.5	3 / 3	3.5 / 4	4 / 4	4 / 5	4 / 5
Tlaková ztráta [mbar]	61 / 125	188 / 260	98 / 190	125 / 190	215 / 380	215 / 380
Špičkový průtok (T = 40 °C) [l/10 min.] *	365	552	685	772	1211	1428
Špičkový průtok (T = 60 °C) [l/10 min.] *	268	403	513	600	890	1107
Špičkový průtok (T = 40 °C) [l/h] *	1320	2007	2370	2457	4001	4128
Špičkový průtok (T = 60 °C) [l/h] *	738	1113	1338	1425	2075	2292
Trvalý průtok (T = 40 °C) [l/h] *	1146	1746	2022	2022	3348	3348
Trvalý průtok (10 -> 40 °C, s vodou 90 °C) [l/h]	1272	1938	2250	2250	3240	3240
Čas ohřevu (10 => 40 °C, s vodou o 90 °C) [min.]	9	9	10	12	13	17
Výstupní výkon (při ΔT = 35 °C) [kW]	38.2	58.3	67.3	67.3	97.2	97.2
Čas ohřevu (při ΔT = 35 °C) [min.]	12	12	13	17	18	23
Jmenovitý výstupní výkon 85/65 °C spodního výměníku [kW]	30.1	45.7	52.9	52.9	76.1	76.1
Jmenovitý výstupní výkon 85/65 °C horního výměníku [kW]	14.5	28.9	25.9	25.9	52.7	52.7
Trvalý průtok 85/65 °C [l/h]	474	720	834	834	1200	1200
Výstup v první hodině 85/65 °C [l]	648	981	1182	1269	1853	2070
Tlaková ztráta spodního výměníku 85/65 °C [kPa]	5.2	15.9	8.3	8.3	22.9	22.9
Tlaková ztráta horního výměníku 85/65 °C [kPa]	0.8	4.6	1.3	1.3	8.0	8.0
Jmenovitý výstupní výkon 90/70 °C spodního výměníku [kW]	37.3	56.3	65.4	65.4	93.9	93.9
Jmenovitý výstupní výkon 90/70 °C horního výměníku [kW]	18,6	35,8	32,5	32,5	64,9	64,9
Trvalý průtok 90/70 °C [l/h]	293	564	513	513	1023	1023
Výstup v první hodině 90/70 °C [l]	467	825	861	948	1676	1893
Tlaková ztráta spodního výměníku 90/70 °C [kPa]	7,6	23	12	12	34,1	34,1
Tlaková ztráta horního výměníku 90/70 °C [kPa]	1,2	6,7	2	2	11,5	11,5

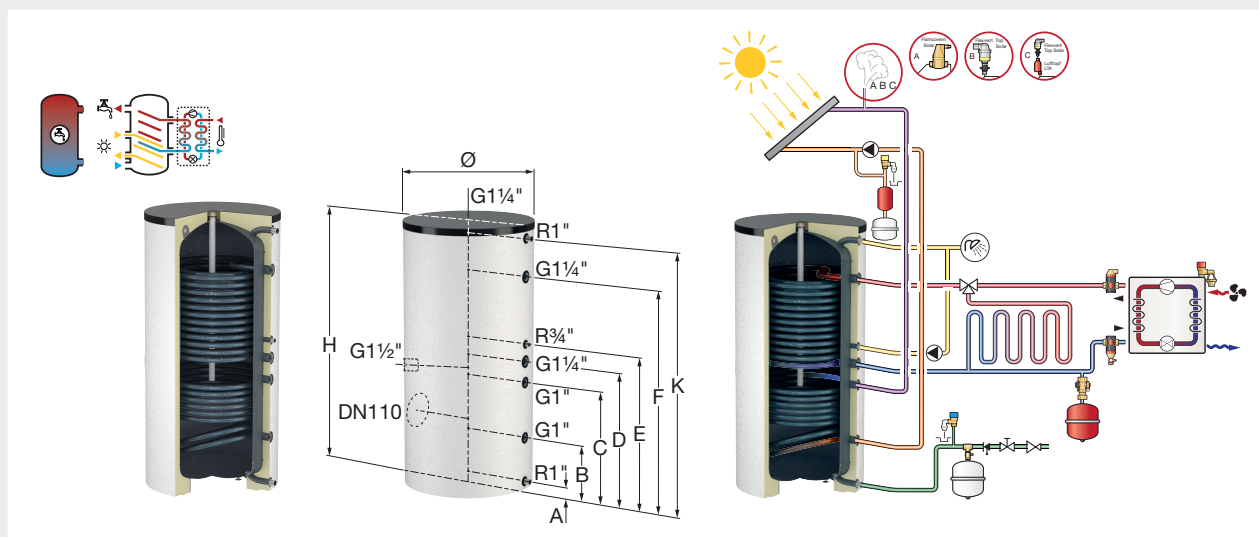
* Teplota topné vody: 85 °C. Průtok topné vody při jmenovitém výstupu 85/65 °C. Teplota studené vody: 10 °C.


OHŘÍVAČE VODY HLS SOLAR

HLS Solar 400 - 500

Vysoce výkonné ohřivače vody určené pro kombinaci nízkoteplotních zdrojů a solárních systémů, které poskytují teplou vodu pro větší bytové domy, byty s ústředním vytápěním, komerční a průmyslové objekty.

- Vysoce výkonný výměník se dvěma spirálami.
- S vestavěným teploměrem a jímkpu. Termostat je k dispozici na vyžádání.
- Velmi kvalitní vrstva smaltu dle normy DIN 4753, část 3, která zajišťuje hygienickou kvalitu pitné vody, a se standardní hořčíkovou anodou pro optimální ochranu proti korozi a minimální usazování vodního kamene.
- Snadná instalace, bezproblémový provoz
- Nastavitelné nožky pro přesné vyrovnaní jsou volitelné příslušenství.
- Menší možnost vzniku vodního kamene díky hladkému povrchu.
- S revizní přírubou (DN110).
- Maximální provozní tlak (zásobník/spirála): 10,0/16,0 bar.
- Max. provozní teplota (zásobník/spirála): 95/110 °C.
- Topná spirála ohnutá do nejnižší části nádoby pro kompletní ohřívání vody, aby se zamezilo růstu bakterií (Legionella).
- Izolace: 50 mm tvrzená pěna bez freonu (s vnějším plastovým obalem, který se snadno čistí).
- Barva izolace: bílá. Další barvy jsou k dispozici na vyžádání.
- Dodáváno včetně izolace.



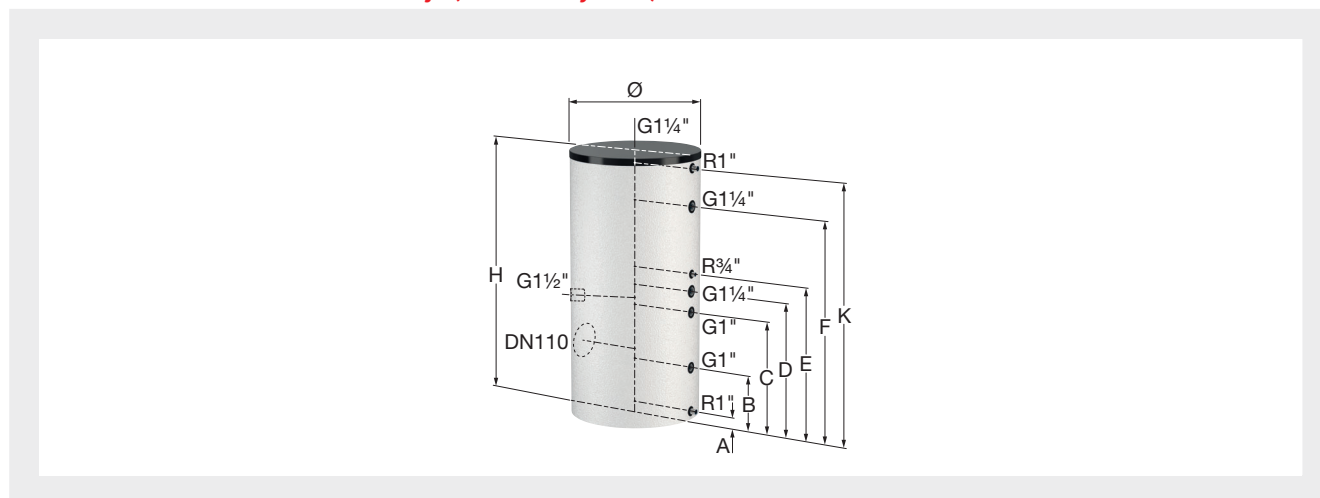
Typ	Objem [l]	Rozměry *			Otopná plocha výměníku (m ²) **	Topný výkon [kW] ***	Kapacita vody (l/h) ***	Barva izolace	Hmotnost [kg]		Objednávací číslo
		Ø [mm]	H [mm]	Sklopná výška [mm]							
HLS Solar 400	400	750	1630	1715	3,0 / 1,2	59,1 / 25,1	1031 / 435	bílá	210	1	18126
HLS Solar 500	500	750	1830	1895	3,6 / 1,6	69,7 / 34,1	1211 / 592	bílá	240	1	18128

* Rozměry bez izolace.

** Vrchní/spodní topný povrch, jako u DIN 4708.

*** Při výstupní teplotě 80 °C a teplotě vody 60 °C.

HLS-Solar 400 - 500 - Rozměrové údaje (umístění vývodů)



Typ	Pozice připojení						
	A [mm]	B [mm]	C [mm]	D [mm]	E [mm]	F [mm]	K [mm]
HLS Solar 400	65	320	640	760	860	1240	1455
HLS Solar 500	65	320	760	880	980	1440	1655

HLS Solar - Technické údaje

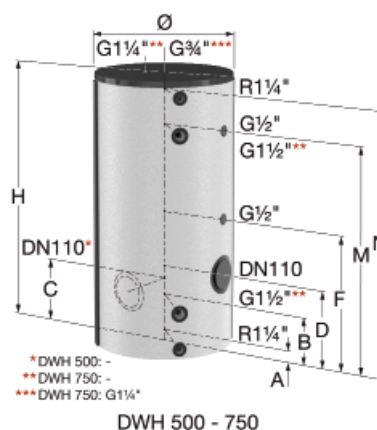
Technická specifikace	HLS Solar	
	400	500
Celkové tepelné ztráty (EN 12897) [W]	95	108
Energetický štítek	C	C
Trvalý výkon (T=> 45 °C) [kW] **	86,1 / 36,3	101,1 / 49,3
Trvalý výkon (T=> 60 °C) [kW] *	59,4 / 25,1	69,7 / 34,1
Trvalý výkon (T=> 70 °C) [kW] **	69,3 / 29,1	81,4 / 39,5
Špičkový průtok (T=> 40 °C) [l/10 min.] *	322 / 290	344 / 300
Špičkový průtok (T=> 60 °C) [l/10 min.] *	240 / 285	260 / 300
Trvalý výstup (T=> 40 °C) [l/h] *	2079 / 884	2442 / 1197
Trvalý výstup (T=> 40 °C) [l/h] **	2567 / 1084	3015 / 1468
Trvalý výstup (T=> 45 °C) [l/h] **	2128 / 898	2499 / 1218
Trvalý výstup (T=> 60 °C) [l/h] *	1031 / 435	1211 / 592
Trvalý výstup (T=> 70 °C) [l/h] **	1003 / 421	1178 / 572
Výstup v první hodině (T=> 40 °C) [l/h] *	2054 / 1026	2379 / 1314
Výstup v první hodině (T=> 60 °C) [l/h] *	1099 / 647	1269 / 827
Výstup v první hodině (T=> 70 °C) [l/h] **	1073 / 636	1239 / 811
Čas ohřevu (T => 40 °C) [min.] **	5 / 22	4 / 20
Čas ohřevu (T => 45 °C) [min.] **	6 / 27	5 / 25
Otopná plocha výměníku horní / dolní [m ²]	3,00 / 1,20	3,60 / 1,60
Tlaková ztráta výměníku 80/60 °C horní / dolní [kPa]	8,6 / 4,1	12,5 / 8,2
Rychlost vypouštění horní / dolní [l/min]	30 / 30	30 / 30
Průtok teplé vody (T = 60 °C) horní / dolní (T => 60 °C) [l/h] *	2600 / 1200	3000 / 1500

PŘÍMOTOPNÝ ZÁSOBNÍK PRO SYSTÉMY TEPLÉ VODY DWH


DWH 500 - 3000

Všechny jednotky jsou velmi kompaktní a připojení jsou umístěna "v řadě". Touto cestou lze dosáhnout snazší, plynulejší a tím i rychlejší instalace. Tento zásobník lze osadit dvěma nebo více elektrickými ponornými topnými prvky.

- Velmi kvalitní dvojitá vrstva emailu dle normy DIN 4753, část 3, která zajišťuje hygienický přívod horké vody, optimální ochranu proti korozi a minimální usazování vodního kamene.
- Izolace: 70 mm extrudovaný polystyrén (EPS) opatřený snadno sestavitelným izolačním pláštěm s vnějším potahem z Polystyrolu.
- Maximální provozní tlak (zásobník): 10,0 bar.
- Max. provozní teplota (zásobník): 95 °C.
- Barva izolace: bílá.

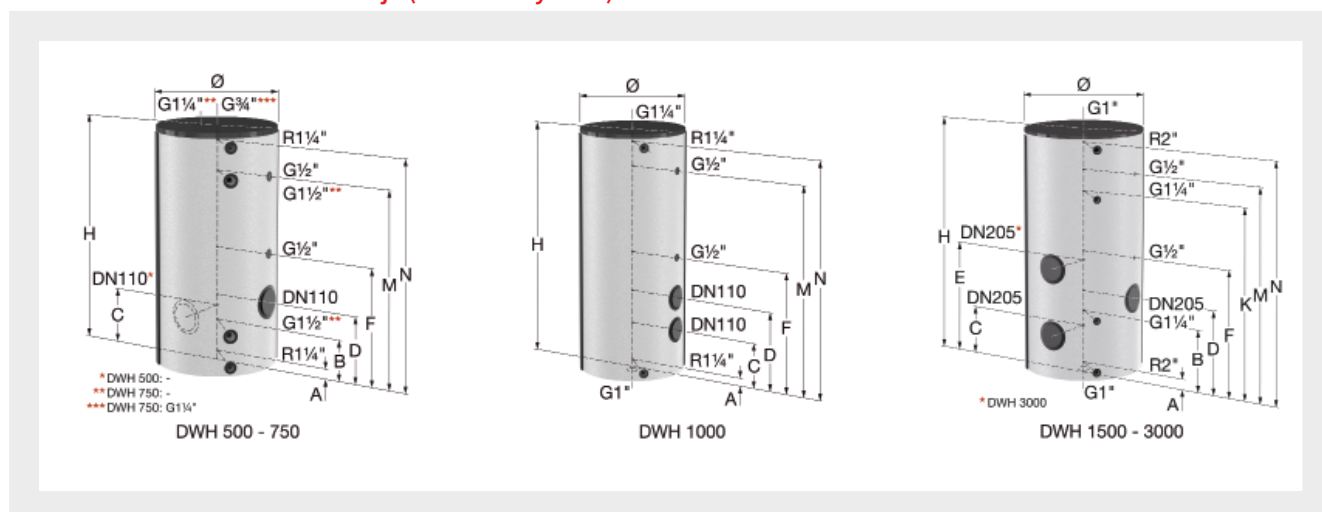


DWH 500 - 750

Typ	Objem [l]	Rozměry *		Hmotnost [kg]		Objednáací číslo
		Ø [mm]	H [mm]			
DWH 500	500	650	1680	110	1	17360
DWH 750	750	750	1920	175	1	17361
DWH 1000	1000	800	2180	205	1	17362
DWH 1500	1500	1000	2280	365	1	17363
DWH 2000	2000	1100	2320	420	1	17364
DWH 3000	3000	1200	2793	665	1	17365

* Rozměry bez izolace.

DWH 500 - 3000 - Rozměrové údaje (umístění vývodů)



Typ	Vzdálenost od základny po osu vývodů								
	A [mm]	B [mm]	C [mm]	D [mm]	E [mm]	F [mm]	K [mm]	M [mm]	N [mm]
DWH 500	60	285	-	485	-	830	1375	1375	1600
DWH 750	60	-	420	620	-	970	-	1620	1880
DWH 1000	70	-	430	730	-	1105	-	1900	2140
DWH 1500	70	690	490	890	-	1290	1890	1890	2240
DWH 2000	105	705	505	905	-	1305	1905	1905	2255
DWH 3000	95	720	520	920	1320	1320	2155	2405	2730

DWH - Technické údaje

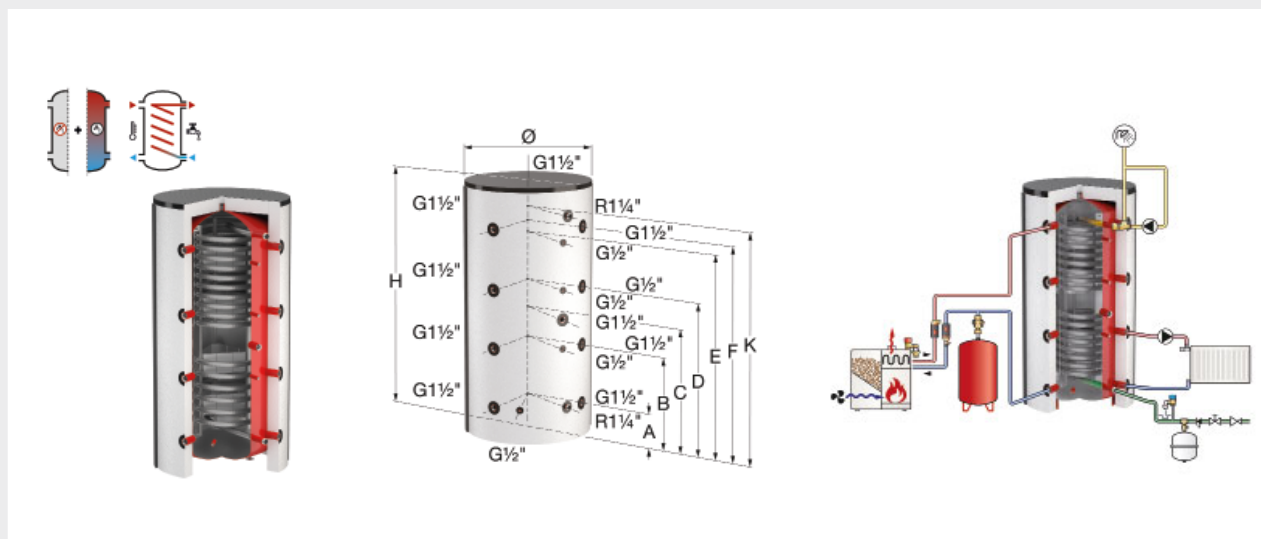
Technické specifikace	DWH 500 - 3000					
	500	750	1000	1500	2000	3000
Celkové tepelné ztráty (EN 12897) [W]	89	119	147	161	183	100
Energetický štítek	C	-	-	-	-	-


VYSOCE VÝKONNÝ ZÁSOBNÍK FWP PRO VYTÁPĚNÍ (PRŮTOČNÝ OHŘEV TV)

FWP 500 - 1500

Kombinovaný zásobník s ohřivačem pitné vody pro systémy s tepelným čerpadlem s topnou spirálou z nerezového vlnovce s velkým povrchem pro efektivní ohřev vody. Další připojení umožňují kombinovat různé topné systémy, jako jsou kotle na tuhá paliva, olej, solární energii nebo plyn.

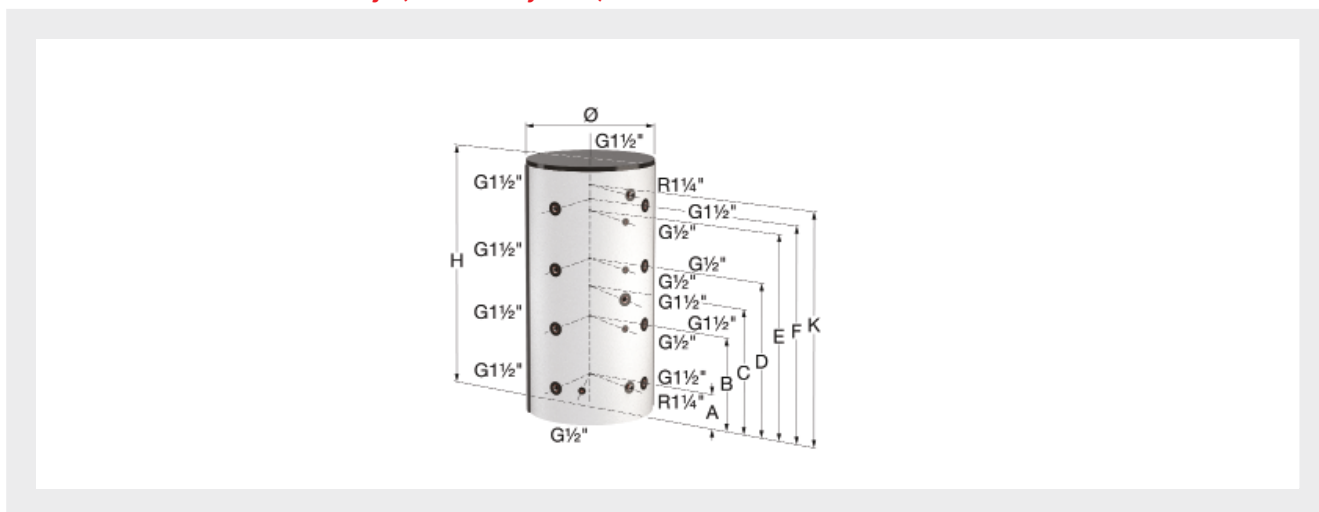
- Provedení se svěrnou lištou pro volné umístění snímače pro řízení teploty teplé vody.
- Maximální provozní tlak (zásobník/spirála): 3,0/6,0 bar.
- Max. provozní teplota: 95 °C.
- Dodáváno bez izolace (Izolace viz kapitola "Příslušenství pro ohřivače vody a zásobní nádoby").
- Standardní barvy izolace: bílá, hliníková.
- Silná izolace z EPS (požární odolnost B1) s vnějším pláštěm z polypropylenu.



Typ	Objem [l]	Otopná plocha výměníku [m ²]	Rozměry *			Hmotnost [kg]		Objednací číslo
			Ø [mm]	H [mm]	Sklopná výška [mm]			
FWP 500	500	3,7	650	1650	1700	106	1	19373
FWP 750	750	3,7	790	1800	1850	126	1	18151
FWP 1000	1000	7,2	790	2200	2250	210	1	18161
FWP 1500	1500	7,4	1000	2320	2380	265	1	19377

* Rozměry bez izolace.

FWP 500 - 3000 - Rozměrové údaje (umístění vývodů)



Typ	Vzdálenost od základny po osu vývodů						
	A [mm]	B [mm]	C [mm]	D [mm]	E [mm]	F [mm]	K [mm]
FWP 500	180	600	770	1010	1350	1430	-
FWP 750	270	690	940	1100	1420	1520	1620
FWP 1000	270	820	1095	1370	1820	1920	2020
FWP 1500	340	890	1230	1440	1890	1990	2090

FWP - Technické údaje

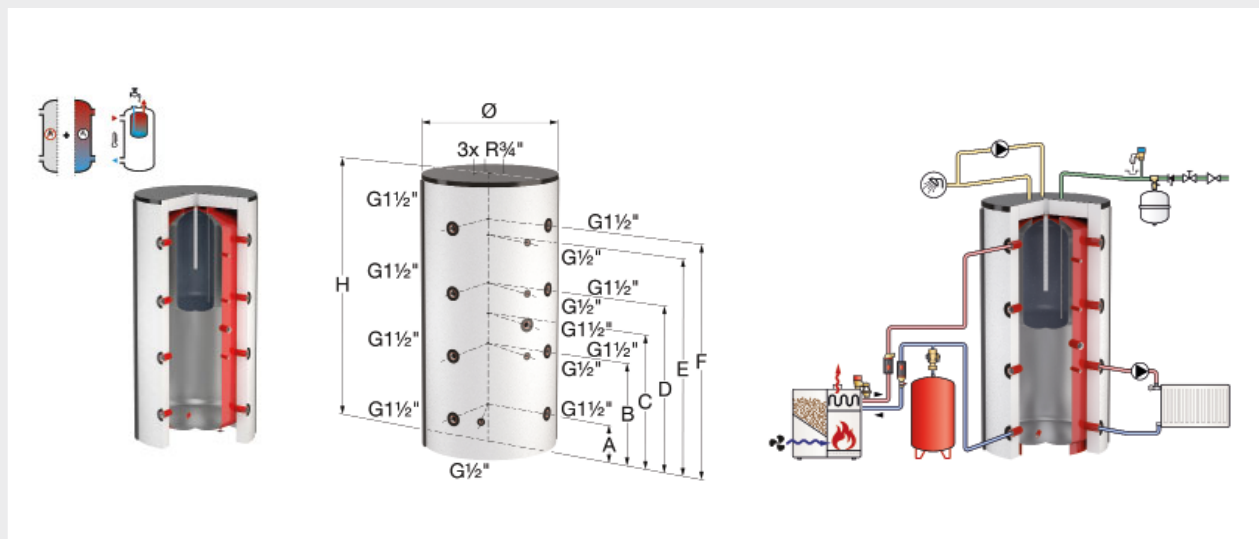
Technické specifikace	FWP 500 - 1500			
	500	750	1000	1500
Celkové tepelné ztráty (EN 12897) [W]	93	109	141	161
Energetický štítek	C	C	C	C


KOMBINOVANÝ AKUMULAČNÍ ZÁSOBNÍK KPB PRO VYTÁPĚNÍ/TV

KPB 500 - 1000

Kombinovaný zásobník s ohřívačem pitné vody pro systémy s tepelným čerpadlem s vestavěným zásobníkem s velkým povrchem pro efektivní ohřev vody.

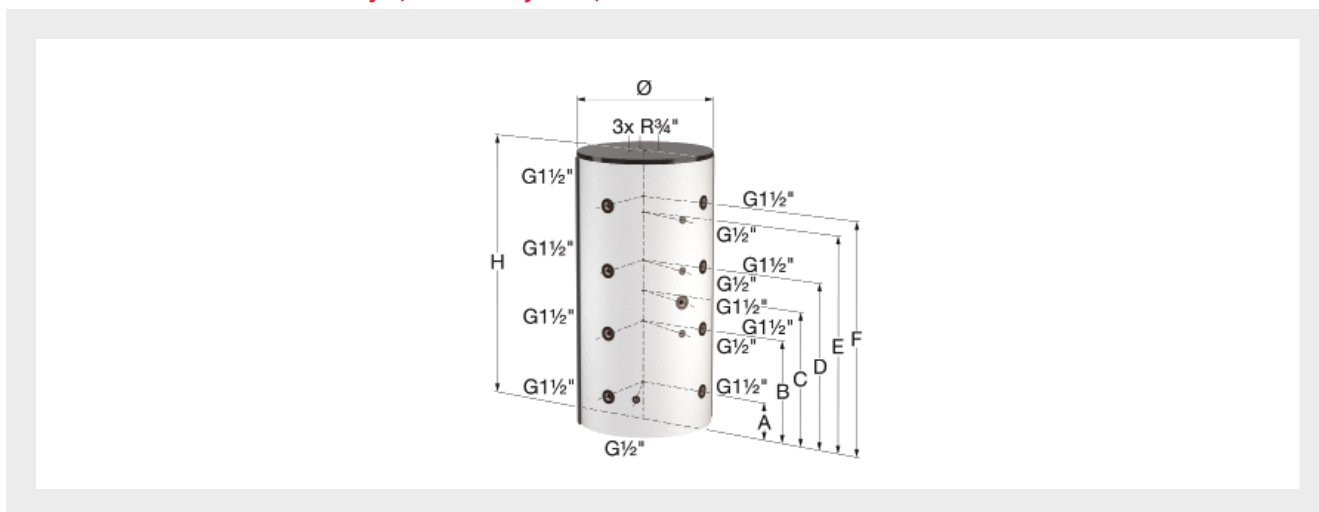
- Provedení s více možnostmi umístění snímače pro řízení teploty teplé vody.
- Včetně nastavitelných patek pro přesné vyrovnaní (<600 litrů) nebo na pevných patkách (> 750 litrů).
- Včetně Mg-anody v nádobě na pitnou vodu.
- Maximální provozní tlak (zásobník/ohřívač): 3,0/10,0 bar.
- Max. provozní teplota: 95 °C.
- Připojení snímače teploty: G1/2" (4x).
- Dodáváno bez izolace (Izolace viz kapitola "Příslušenství pro ohřívače vody a zásobní nádoby").
- Standardní barvy izolace: bílá, hliník.
- Silná izolace z EPS (požární odolnost B1) s vnějším pláštěm z polypropylenu.



Typ	Objem [l]		Rozměry *			Hmotnost [kg]		Objednací číslo
	Celkem [l]	Pitná voda [l]	Ø [mm]	H [mm]	Sklopná výška [mm]			
KPB 500/155	500	155	650	1610	1700	107	1	19361
KPB 600/155	600	155	650	2010	2100	130	1	19362
KPB 750/155	750	155	790	1760	1850	138	1	19363
KPB 850/175	850	175	790	1930	2000	180	1	19364
KPB 1000/215	1000	215	790	2180	2250	220	1	19365

* Rozměry bez izolace.

KPB 500 - 1000 - Rozměrové údaje (umístění vývodů)



Typ	Vzdálenost od základny po osu vývodů					
	A [mm]	B [mm]	C [mm]	D [mm]	E [mm]	F [mm]
KPB 500/155	180	600	770	1010	1330	1430
KPB 600/155	180	730	980	1280	1730	1830
KPB 750/155	270	690	940	1100	1420	1520
KPB 850/175	270	740	970	1200	1670	1920
KPB 1000/215	270	820	1095	1370	1820	1920

KPB - Technické údaje

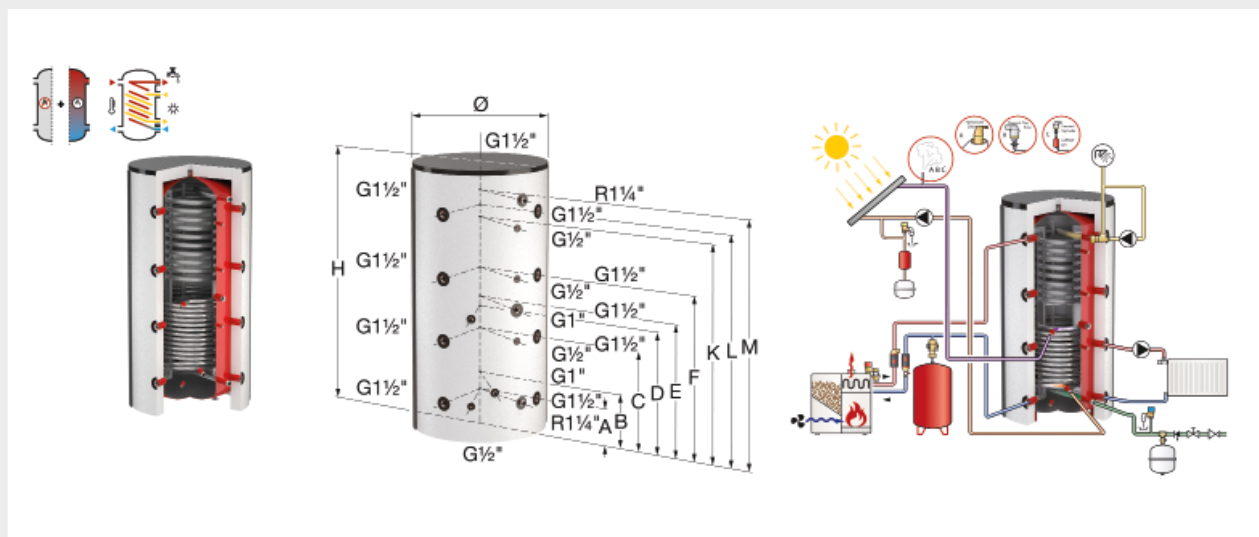
Technické specifikace	KPB 500 - 1000				
	500/155	600/155	750/155	850/175	1000/215
Celkové tepelné ztráty (EN 12897) [W]	92	107	118	127	140
Energetický štítek	C	C	C	C	C


SOLÁRNÍ KOMBINOVANÝ ZÁSOBNÍK DUO FWS PRO VYTÁPĚNÍ (PRŮTOČNÝ OHŘEV TV)

DUO FWS 500 - 1500

Kombinovaný zásobník s ohřivačem pitné vody pro systémy vytápěné solární energií. Dva integrované výměníky tepla: jedna topná spirála pro solární systém a druhá topná spirála z nerezového vlnovce s velkým povrchem pro efektivní ohřev vody. Další připojení umožňují kombinovat různé topné systémy, jako jsou kotle na tuhá paliva, olej nebo plyn.

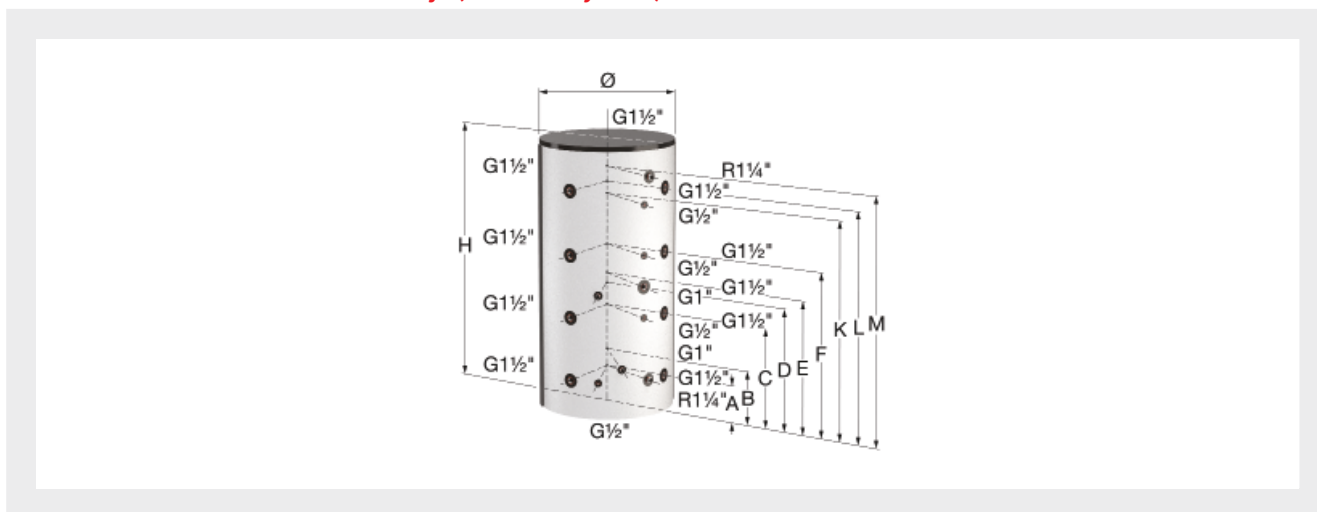
- Provedení s více možnostmi umístění snímače pro řízení teploty teplé vody.
- Maximální provozní tlak (zásobník/spirála/spirála TV): 3,0/10,0/6,0 bar.
- Max. provozní teplota (zásobník/solární spirála/spirála na teplou vodu): 95/110/95 °C.
- Dodáváno bez izolace (Izolace viz kapitola "Příslušenství pro ohřivače vody a zásobní nádoby").
- Standardní barvy izolace: bílá, hliníková.
- Silná izolace z EPS (požární odolnost B1) s vnějším pláštěm z polypropylenu.



Typ	Objem [l]	Otopná plocha výměníku		Rozměry *			Hmotnost [kg]		Objednávací číslo
		Pitná voda [m ²]	Solární systém [m ²]	Ø [mm]	H [mm]	Sklopná výška [mm]			
DUO FWS 500	500	3,7	1,6	650	1650	1700	118	1	18162
DUO FWS 750	750	3,7	2,1	790	1800	1850	158	1	18190
DUO FWS 1000	1000	7,2	2,7	790	2200	2250	250	1	18195
DUO FWS 1500	1500	7,4	3,2	1000	2320	2380	309	1	19371

* Rozměry bez izolace.

DUO FWS 500 - 1500 - Rozměrové údaje (umístění vývodů)



Typ	Vzdálenost od základny po osu vývodů								
	A [mm]	B [mm]	C [mm]	D [mm]	E [mm]	F [mm]	K [mm]	L [mm]	M [mm]
DUO FWS 500	180	280	600	720	770	1010	1330	1430	1430
DUO FWS 750	270	370	690	890	940	1100	1420	1520	1620
DUO FWS 1000	270	370	820	1010	1095	1370	1820	1920	2020
DUO FWS 1500	340	440	890	1040	1230	1440	1890	1990	2090

DUO FWS - Technické údaje

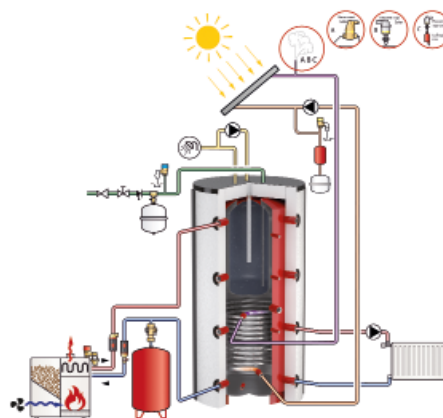
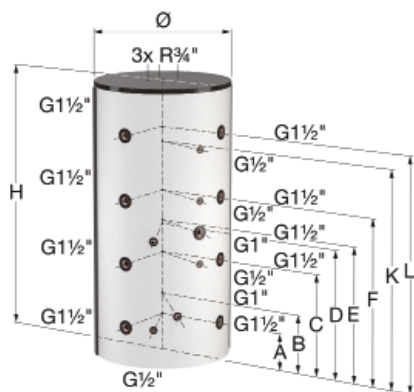
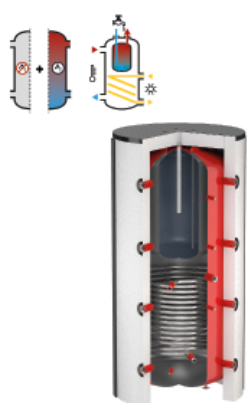
Technické specifikace	DUO FWS 500 - 1500			
	500	750	1000	1500
Celkové tepelné ztráty (EN 12897) [W]	92	118	140	160
Energetický štítek	C	C	C	C


KOMBINOVANÝ AKUMULAČNÍ ZÁSOBNÍK KPS NA VYTÁPĚNÍ/TV/SOLÁRNÍ SYSTÉM

KPS 500 - 1000

Prostorově úsporný zásobník pro připojení různých topných systémů, jako jsou kotle na tuhá paliva, olej, solární energii nebo plyn, s integrovaným nepřímým ohřívačem vody.

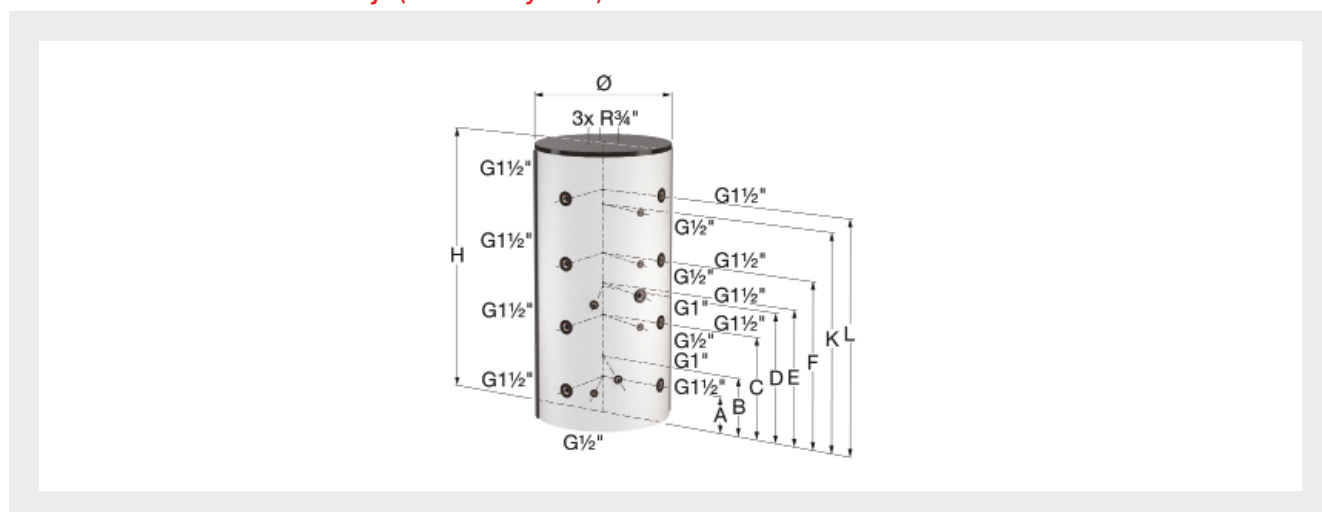
- Provedení s více možnostmi umístění snímače pro řízení teploty teplé vody.
- Nastavitelné nožky pro přesné vyrovnání.
- Přívod studené vody ve spodní části ohřívací nádrže, aby se zajistilo zachování teplotní vrstvy.
- Zásobník je zvenku natřen antikorozní epoxidovou barvou.
- Maximální provozní tlak (nádrž k ohřívání vody/zásobní nádrž/spirála): 3,0/10,0/10,0 bar.
- Maximální provozní teplota (nádrž k ohřívání vody/zásobní nádrž/spirála): 95/95/110 °C.
- Velmi kvalitní vrstva emailu dle normy DIN 4753, část 3, která zajišťuje optimální ochranu proti korozi a minimální usazování vodního kamene, včetně hořčíkové anody.
- Dodáváno bez izolace (izolace viz kapitola "Příslušenství pro ohřívače vody a zásobní nádoby").
- Standardní barvy izolace: bílá, hliníková.
- Silná izolace z EPS (požární kategorie B1) s vnějším pláštěm z polypropylenu.



Typ	Objem [l]		Rozměry *			Otopná plocha výměníku [m ²]	Hmotnost [kg]		Objednávací číslo
	Celkem [l]	Pitná voda [l]	Ø [mm]	H [mm]	Sklopná výška [mm]				
KPS 500/155	500	155	650	1610	1700	1,6	138	1	19110
KPS 600/155	600	155	650	2010	2100	2,0	160	1	19366
KPS 750/155	750	155	790	1760	1850	2,1	170	1	19080
KPS 850/175	850	175	790	1930	2000	2,3	215	1	19367
KPS 1000/215	1000	215	790	2180	2250	2,7	260	1	19090

* Rozměry bez izolace.

KPS 500 - 1000 - Rozměrové údaje (umístění vývodů)



Typ	Vzdálenost od základny po osu vývodů							
	A [mm]	B [mm]	C [mm]	D [mm]	E [mm]	F [mm]	K [mm]	L [mm]
KPS 500/155	180	280	600	770	770	1010	1330	1430
KPS 600/155	180	280	730	880	980	1280	1730	1830
KPS 750/155	270	370	690	890	940	1100	1420	1520
KPS 850/175	270	370	740	920	970	1200	1570	1670
KPS 1000/215	270	370	820	1010	1095	1370	1820	1920

KPS - Technické údaje

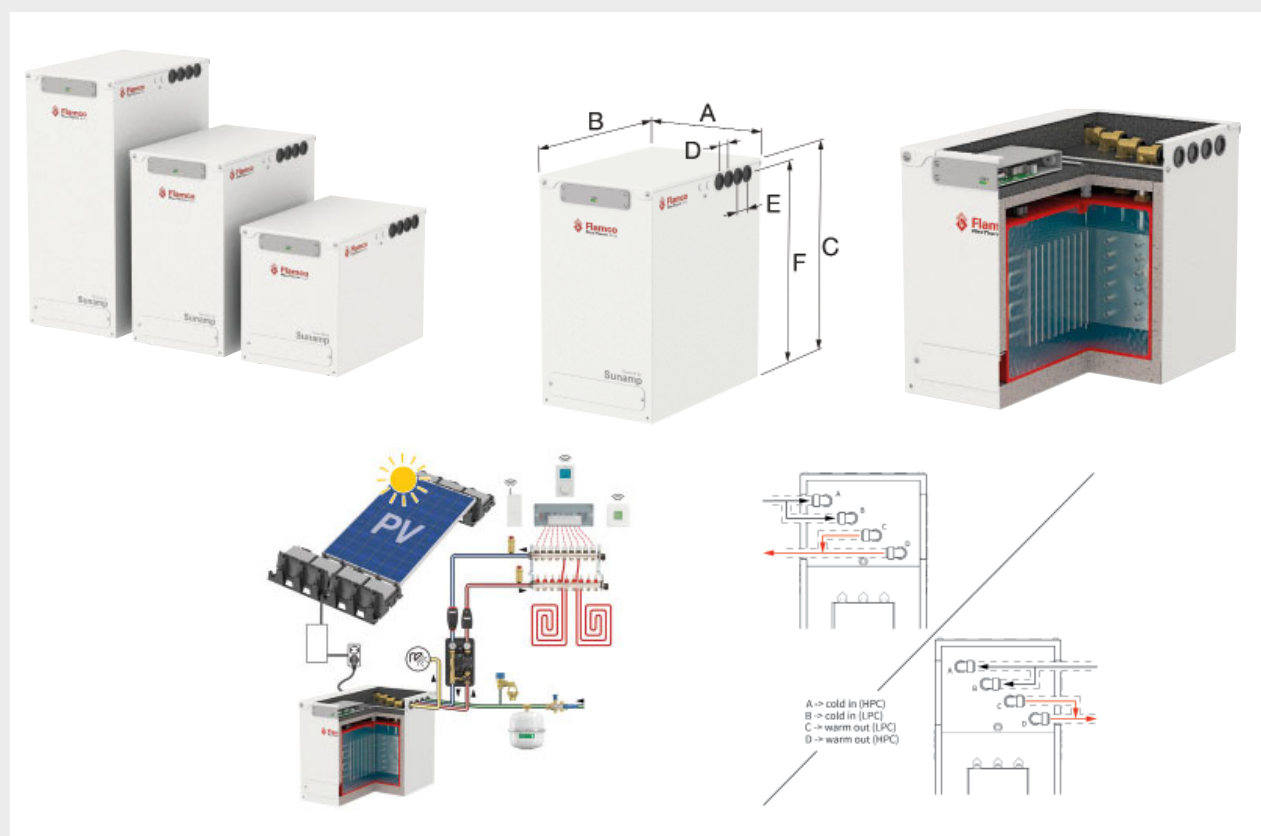
Technické specifikace	KPS 500 - 1000				
	500/155	600/155	750/155	850/175	1000/215
Celkové tepelné ztráty (EN 12897) [W]	92	108	118	126	139
Energetický štítek	C	C	C	c	C


KOMPAKTNÍ ZÁSOBNÍK TEPLA - FLEXTHERM ECO

FlexTherm Eco

Kompaktní zásobník FlexTherm Eco pracuje na základě akumulace tepla v tzv. materiálech s látkovou přeměnou (PCM materiály). Tyto materiály reagují na teplotní změny buď táním, nebo krystalizací, přičemž dochází k akumulaci, nebo naopak k uvolňování energie.

- Mimořádně kompaktní zařízení pro akumulaci tepelné energie.
- Zařízení je vybaveno vakuovanými izolačními panely.
- Snadná instalace (postačí pouze přípojka vody a 230 V napájení proudem ze sítě), přičemž potřebná údržba zařízení je minimální (zařízení neobsahuje žádná čerpadla, ventily, elektrody, atd.).
- Zařízení FlexTherm Eco je připraveno k provozu již po 2,5 hodinách.
- Zařízení je také čisté a šetrné k životnímu prostředí, protože nespaluje žádné plyny, neobsahuje žádné toxické materiály a je 100% recyklovatelné.
- Minimální / maximální pracovní tlak: 1,5 - 10,0 bar
- Minimální / maximální pracovní teplota: 0 °C / 80 °C
- Připojení: 230 V (16 A).



Typ	Kapacita [kWh]	Připojení D-E (4x)	Osová vzdálenost D-E [mm]	Rozměry				Hmotnost [kg]		Objednáací číslo
				A [mm]	B [mm]	C [mm]	F [mm]			
FlexTherm Eco 3E	3,5	K22	50	360	570	445	411	70	1	18200
FlexTherm Eco 6E	7,5	K22	50	360	570	645	611	120	1	18201
FlexTherm Eco 9E	10,5	K22	50	360	570	880	846	170	1	18202

Příslušenství pro ohřívače vody a zásobní nádoby

Položka	Revizní příruba	EHF 2.5 EHF 3 EHF 3.8 EHF 5 EHF 6 EHF 7.5 EHF 10 EHF 12	TH 63/100 TH 80/100 Vestavný teploměr	Teploměr	Externí termostat	Tepelný výměník s žebrovanou trubkou	Ponorná jímka ¹⁾	Horšiková anoda	Závitové topné těleso	Vestavný termostat	Bezúdržbová anoda	Izolační spojka	Izolace	Výškové nastavitelné nožičky	Konektor vyrovnávací nádoby PS	Zkoušedka anod
Duo	120	110														
	150	110														
	200	110														
	300	110														
	400	110														
	500	110														
	750	205	R	R	R	R	R	R	R	R	R	R	R	R	R	R
	1000	205	R	R	R	R	R	R	R	R	R	R	R	R	R	R
Duo-Solar	200	110														
	300	110														
	400	110														
	500	110														
	750	205	R	R	R	R	R	R	R	R	R	R	R	R	R	R
	1000	205	R	R	R	R	R	R	R	R	R	R	R	R	R	R
Duo HLS	300	110														
	400	110														
	500	110														
HLS Solar	400	110														
	500	110														
LS	200															
	300															
	500	110														
	750	110														
	1000	110														
	1500	110														
U/HP	110															
	160															
	300															
LS/E	500	110														
	750	110														
	1000	110														
ESP	150															
	200															
	300															
	400															
	500															
TS	120	80														
	150	80														
	200	80														
	200															
PS	300		F	F	F											
	500		F	F	F											
	750		F	F	F											
	825		F	F	F											
	850		F	F	F											
	1000		F	F	F											
	1200		F	F	F											
	1500		F	F	F											

Příslušenství pro ohřívače vody a zásobní nádoby

Položka		Revizní příruba	přírubové topné těleso							Teploměr	Externí termostat	Tepelný výměník s žebrovanou trubkou	Ponorná jírnka ¹⁾	Hořčiková anoda	Závitové topné těleso	Vestavěný termostat	Bezúdržbová anoda	Izolační spojka	Výškově nastavitelné nožičky Konektor vyrovnávací nádoby PS	Zkoušečka anod
			EHF 2.5	EHF 3	EHF 3.8	EHF 5	EHF 6	EHF 7.5	EHF 10											
PS/F	500	205	R	R	R	R	R	R	R	F	F	F	•							•
	750	205	R	R	R	R	R	R	R	F	F	F	•							•
	1000	205	R	R	R	R	R	R	R	F	F	F	•							•
PS/R	500									F	F	F								•
	750									F	F	F								•
	1000									F	F	F								•
	1500									F	F	F								•
KPS	500/150												•							•
	750/200												•							•
	1000/200												•							•
Duo FWS	750														•					•
	1000														•					•
FWP	750														•					•
	1000														•					•

• = Lze použít bez jakéhokoli dalšího příslušenství.

A = Lze vestavět do revizní příruba prázdné DN 110 včetně redukce G 1¹/₂" (obj. č. 18967); alternativně lze namontovat přímo do závitů G 1¹/₂" nad spodní spirálu (hořčikovou anodu je nutno vyměnit za bezúdržbovou anodu od EHK 3 u modelů o objemu 400 a 500 litrů).

B = Lze vestavět do revizní příruba DN 110 závitů G 1¹/₂" (obj. č. 18967).

C = Lze namontovat přímo do závitů G 1¹/₂" nad spodní spirálu.

D = Pouze pro DUO 1000 Ø 850 (starý model).

E = Lze namontovat přímo do závitů G 1¹/₂" nad spodní spirálu; hořčikovou anodu je nutno vyměnit za bezúdržbovou anodu u modelů o objemu 400 a 500 litrů.

F = Lze vestavět pomocí redukční spojky 3/4" x 1/2".

I = Použití pouze v kombinaci s izolační spojkou IVS; předpoklad pro ohřívače vody se smaltovaným povrchem.

K = Pouze pro modely s revizní přírubou.

R = Lze vestavět pomocí redukční příruba. DN 205/DN 110 (obj.č. 18920)

¹⁾ Standard zde znamená, že je ponorná trubka již vestavěná. (Délka se liší podle typu.)


IZOLAČNÍ POUZDRA

EPS izolační pouzdra

EPS izolační pouzdra s polypropylenovou vnější vrstvou, včetně víka. Barvy: bílá (RAL 9010) a hliník (RAL 9006).

- Přibližně 25% snížení tepelných ztrát oproti izolaci z měkké pěny.
- EPS izolační pouzdra: požární odolnost B1 podle DIN 4102.
- Tepelná vodivost = 0.032 W/(m.K) podle DIN EN 12667.
- Snadná instalace pomocí zipu.



Typ	Barva	Tloušťka [mm]		Objednací číslo
200 PS	bílá	80	1	18675
200 PS	hliník	80	1	18676
300 PS, PS-R	bílá	80	1	18678
300 PS, PS-R	hliník	80	1	18679
500 PS, PS-R, KPB, KPS, Duo FWS, FWP	bílá	80	1	18681
500 PS, PS-R, KPB, KPS, Duo FWS, FWP	hliník	80	1	18682
600 PS, PS-R, PS-T, KPB, KPS	bílá	80	1	18684
600 PS, PS-R, PS-T, KPB, KPS	hliník	80	1	18685
750 PS, PS-R, PS-T, KPB, KPS, Duo FWS, FWP	bílá	80	1	18687
750 PS, PS-R, PS-T, KPB, KPS, Duo FWS, FWP	hliník	80	1	18688
850 PS, PS-R, PS-T, KPB, KPS	bílá	80	1	18690
850 PS, PS-R, PS-T, KPB, KPS	hliník	80	1	18691
1000 (Ø 790) PS, PS-R, PS-T, KPB, KPS, Duo FWS, FWP	bílá	80	1	18693
1000 (Ø 790) PS, PS-R, PS-T, KPB, KPS, Duo FWS, FWP	hliník	80	1	18694
1000 (Ø 850) PS, PS-R, PS-T	bílá	80	1	18696
1000 (Ø 850) PS, PS-R, PS-T	hliník	80	1	18697
1200 PS, PS-R, PS-T	bílá	100	1	18699
1200 PS, PS-R, PS-T	hliník	100	1	18700
1500 PS, PS-R, PS-T, Duo FWS, FWP	bílá	100	1	18702
1500 PS, PS-R, PS-T, Duo FWS, FWP	hliník	100	1	18703
1800 PS	bílá	100	1	18705
1800 PS	hliník	100	1	18706
2000 PS, PS-R, PS-T	bílá	100	1	18708
2000 PS, PS-R, PS-T	hliník	100	1	18709
3000 PS	bílá	100	1	18711
3000 PS	hliník	100	1	18712
4000 PS	bílá	100	1	18714
4000 PS	hliník	100	1	18715
5000 PS	bílá	100	1	18717
5000 PS	hliník	100	1	18718

Izolace s uzavřenými buňkami - PS-K

Izolace s uzavřenými buňkami pro chladicí systémy.

- Požární odolnost B1 podle DIN 4102.
- λ – hodnota (tepelná vodivost) podle DIN EN 12667:
0,031 W/mK při -20 °C
0,035 W/mK při +20 °C
- Rozsah teplot: -200 °C až max. +105 °C.
- Difúzní odolnost podle EN 12086 (DIN 52615): $\mu = 10000$.
- Tloušťka: 25 mm.
- Riziko koroze podle DIN 1988/7: pH neutrální.



Typ	Barva		Objednací číslo
500 PS-K	černá	1	18270
750 PS-K	černá	1	18271
1000 PS-K	černá	1	18272
1500 PS-K	černá	1	18273
2000 PS-K	černá	1	18274
2500 PS-K	černá	1	18275
3000 PS-K	černá	1	18276

PŘÍRUBY A TĚSNĚNÍ

Pro systémy s pitnou vodou.

Redukční příruba

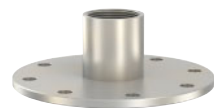


Ve vysoce kvalitním provedení, včetně těsnění a šroubů M 12

Typ		Objednací číslo
Redukční příruba DN 205 x DN 110	1	18920
Redukční příruba DN 110 x G 1 1/2 *	1	18967
Redukční příruba DN 205 x G 1 1/2 *	1	18969


* Včetně připojení G 1 1/2". Pro montáž závitového topného prvku EHK.

Redukční příruby - nerezová ocel



Příruba DN 110 se závitem G 1 1/2". Připojení G 1 1/2" umožňuje namontovat například ponorný ohřívač (EHK-E) s nerezovým topným tělesem.

- Nerezová ocel 1.4301.
- Pro ohřívače teplé vody LS-E 750 - 1000, Duo HLS-E 750 - 1000 a Duo HLS-E Solar 750 - 1000.

Typ		Objednací číslo
Nerezová redukční příruba DN 110 / G 1 1/2"	1	19458

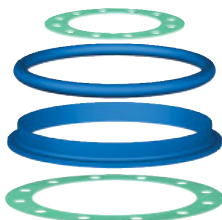
Zaslepovací příruba

Ve vysoce kvalitním provedení, včetně těsnění a šroubů.



Typ		Objednací číslo
Zaslepovací příruba DN 110	1	18980
Zaslepovací příruba DN 205	1	18922

Těsnění



Typ		Objednací číslo
Těsnění DN 110 - Ploché těsnění	1	18990
Těsnění DN 110 - Těsnění na okrajích	1	18993
Těsnění DN 120	1	18992
Těsnění DN 205	1	18923

TOPNÁ TĚLESA

Pro systémy s pitnou vodou

Topné těleso EHF

Elektrické - přírubové topné těleso včetně příruby pro smaltované ohřivače teplé vody a zásobníky.



Typ	Napětí [V]	Výkon (kW)	Hloubka [mm]	Připojení		Objednací číslo
EHF 2,5	400	2,5	450	DN 110	1	18910
EHF 3	400	3	450	DN 110	1	18911
EHF 3,8	400	3,8	450	DN 110	1	18912
EHF 5	400	5	450	DN 110	1	18913
EHF 6	400	6	450	DN 110	1	18914
EHF 7,5	400	7,5	450	DN 110	1	18915
EHF 10	400	10	450	DN 110	1	18916
EHF 12 *	400	12	530	DN 110	1	18917
EHF 15 *	400	15	630	DN 110	1	17340

* Externí relé pro regulaci teploty a omezovač teploty jsou povinné.

Topné těleso EHK

Elektrické závitové topné těleso pro smaltované ohřivače teplé vody a zásobníky.



Typ	Napětí [V]	Výkon (kW)	Hloubka [mm]	Připojení		Objednací číslo
EHK 2 ^{1) 2)}	230	2,0	320	G 1 1/2"	1	18930
EHK 3 ^{1) 2)}	400	3,0	390	G 1 1/2"	1	18931
EHK 4,5 ^{1) 2)}	400	4,5	470	G 1 1/2"	1	18932
EHK 6 ²⁾	400	6,0	620	G 1 1/2"	1	18933
EHK 7,5	400	7,5	720	G 1 1/2"	1	18934
EHK 9	400	9,0	780	G 1 1/2"	1	18935

¹⁾ EHK 2 - 4.5 pro montáž do ohřivačů teplé vody Duo 120 - 300, Duo Solar 300: Nutno objednat redukční přírubu DN 110 s připojením G 1 1/2" (objednací číslo 18967).


²⁾ Ohřivače teplé vody Duo a Duo Solar 300 mohou být vybaveny topným prvkem s připojením G 1 1/2" pomocí vestavěného připojení G 1 1/2" umístěného nad spodní topnou spirálou (výměnníkem). U ohřivačů teplé vody Duo a Duo Solar o objemu 400 a 500 litrů, při použití topného prvku EHK 3 a vyšší model musí být hořčičková anoda nahrazena bezúdržbovou elektrickou anodou FSE. Topný prvek EHK 6 je možné použít do ohřivačů teplé vody o objemu 400 litrů a více.

EHK-E nerezové topné těleso - závitové



Elektrické - závitové topné těleso pro nerezové ohřivače teplé vody a zásobníky.

- Nerezová redukční příruba DN 110 s připojením G 1 1/2" (objednací číslo 19458) není součástí topného tělesa = nutno objednat zvlášť.

Typ	Napětí [V]	Výkon (kW)	Hloubka [mm]	Připojení		Objednací číslo
EHK-E 3	400	3,0	290	G 1 1/2"	1	19453
EHK-E 4,5	400	4,5	350	G 1 1/2"	1	19454
EHK-E 6	400	6,0	450	G 1 1/2"	1	19455
EHK-E 8	400	8,0	650	G 1 1/2"	1	19456
EHK-E 10	400	10,0	750	G 1 1/2"	1	19457

RWT žebrovaný tepelný výměník



Se zaslepovací přírubou.

Při instalaci do smaltovaných ohřivačů teplé vody je nutné použít izolační spojku.

Typ	Přípojka		Hloubka [mm]	Otopná plocha [m ²]		Objednací číslo
	Příruba (DN)	Vnější závit				
RWT 4,6	205	G 1" M	790	4,6	1	18944

IVS izolační spojka



Sada pro žebrovaný tepelný výměník RWT.

1 sada = 2 kusy

Typ		Objednací číslo
IVS - G 1/2	1	18945
IVS - G 3/4	1	18946
IVS - G 1	1	18947

TERMOSTATY A TEPLoměRY

Teploměr TH




Typ		Objednací číslo
TH 50/40 1/2"	1	18928
TH 80/150 1/2" *	1	18926
Vestavěný teploměr s kapilárou	1	18927

* Včetně ponorné trubky.

TR ponorná jímka

TR ponorná jímka pro snímač teploty



Typ	Připojení	Délka [mm]	Vnitřní průměr [mm]		Objednací číslo
TR G 1/2 - 300	G 1/2"	300	10	1	18955
TR G 3/4 - 200	G 3/4"	200	10	1	18956


ANODY

Anoda FSA



Bezúdržbová anoda pro Duo, Duo-Solar, LS, TS BL a U/HP.


- Napájení 230V / 50 Hz.

Typ	Vhodné pro	Připojení [M]	Hloubka [mm]		Objednáací číslo
FSA 400	Duo 120-500, Duo Solar 200-500, HLS Solar 400, UHP 110-160, LS 200-750, KPS, KPB	G 3/4" M	400	1	18960
FSA 800	Duo/Duo Solar 750-1000, HLS Solar 500, LS 1000	G 3/4" M	800	1	18961
FSA 401	UHP 110-160, TS 120-200	M 8 M	400	1	18962
FSA 801	Duo 1000 (Ø 850)	M 8 M	800	1	18963

Hoříčková anoda (MgA)



Hoříčková vyměnitelná anoda.


Typ	Vhodné pro	Připojení [M]	Hloubka [mm]		Objednáací číslo
MgA 500 - M	Duo 120-300, LS 200-500, UHP 110-160, KPS, KPB	G 1 1/4" M	500	1	18970
MgA 700 - M	Duo 400-500, Duo Solar 300-400, LS 750	G 1 1/4" M	700	1	18971
MgA 700 - L 22	TS 120-200, UHP (B) 110-160	M 8 M	700	1	18974
MgA 900 - M	Duo Solar 500, LS 1000, Duo HLS 300-400, HLS-Solar 400	G 1 1/4" M	900	1	18973
MgA 1100 - M	Duo HLS 500, Duo Solar 500	G 1 1/4" M	1100	1	18977
MgA 1500 - M	Duo/Duo Solar 750 - 1000	G 1 1/4" M	1500	1	18975
MgA 1500 - L	Duo 1000 (Ø 850)	M 8 M	1500	1	18976

OSTATNÍ PŘÍSLUŠENSTVÍ

Nastavitelné nožičky



Sada 3 nastavitelných nožiček.

Typ	Vhodné pro		Objednáací číslo
Sada nastavitelných nožiček	Duo 120 - 500, Duo Solar 200 - 500, Duo HLS 300 - 500, HLS Solar	1	18989

PSV konektor pro vyrovnávací zásobníky



Pro připojení dvou a více vyrovnávacích zásobníků PS 500 - 2000 nebo PS-R 750 - 2000.

- Kompletní s plastovými vsuvkami a těsněním na obou stranách.
- Max. délka: 300 mm.
- Max. provozní tlak: PN 6.
- Max. provozní teplota: 80 °C.
- Max. krouticí moment: 35 Nm.

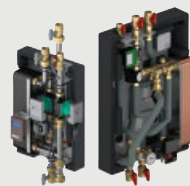
Typ	Připojení		Objednáací číslo
PSV konektor	1 1/2" M	1	18996

Bytové stanice



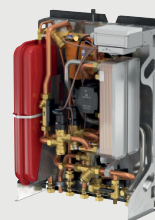
S. 186

Logofresh příprava teplé vody



S. 207

LogoEco bytová stanice



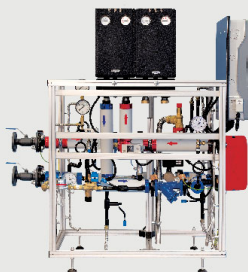
S. 218

LogoMini tlakově nezávislá bytová stanice



S. 220

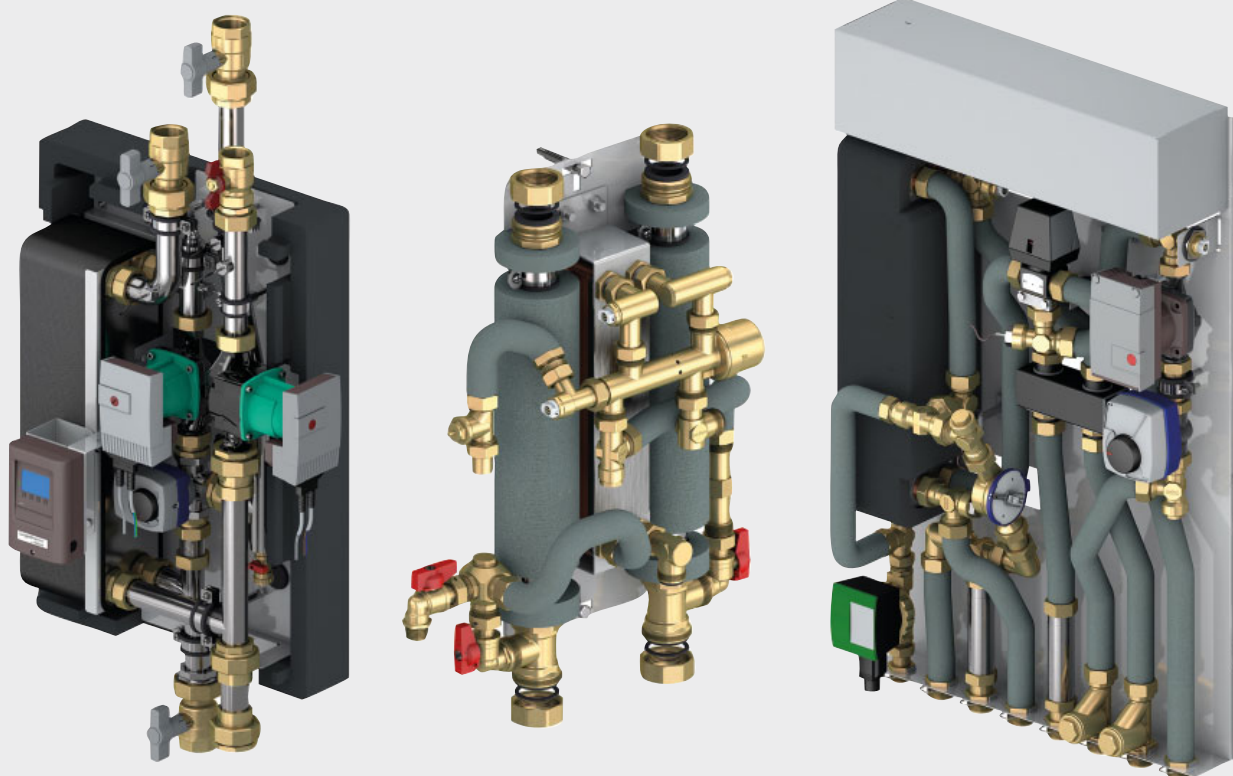
LogoMax tlakově nezávislá domovní stanice



S. 222

Domovní a bytové předávací stanice

5



Výměníkové stanice LogoTherm je široká škála kompaktních předávacích stanic zahrnující bytové stanice pro decentralizovanou výrobu teplé vody a regulaci vytápění LogoAktiv, LogoStandard, LogoMix Slim, stanice se zásobníkovým ohřevem teplé vody LogoTank, nebo oddělovací stanice pro chlazení LogoCool. Stanice pro přípravu vždy čerstvé teplé vody průtočným principem LogoFresh s termostatickou i elektronickou regulací provozu. Nástěnné tlakově nezávislé výměňkové stanice LogoEco, LogoMini pro rodinné domy a polyfunkční objekty do 100 kW. Centrální výměňkové stanice LogoMax dodávané jak v typovém provedení, tak podle požadavků zákazníka.

LOGOSTANDARD PLOCHÁ VARIANTA

- Řízení chodu bytové stanice patentovaným PM3 regulátorem
- Prostorová regulace vytápění
- Termostatické řízení teploty TV
- Izolované rozvody
- Nízká stavební hloubka

Stanice je konstruována tak, aby se minimalizovala hloubka stanice, která je v tomto provedení pouze 130 mm. Ostatní rozměry jsou v \times š 720 \times 575 mm s cirkulací, TV hloubka 150 mm. Na vyžádání je možné cirkulaci TV upravit tak, aby celková hloubka zůstala 130 mm.

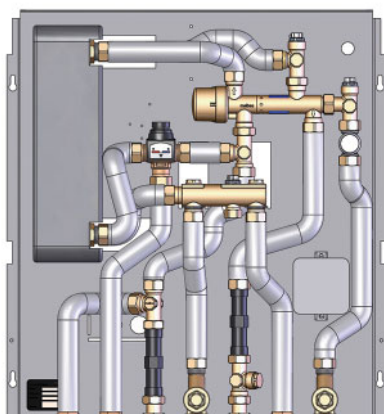
Obsahuje:


deskový tepelný výměník z ušlechtilé oceli, regulátor PM3 s prioritním zapojením TV, připojovací díl s odvzdušněním topného okruhu a regulační vložku průtoku studené vody, zónový ventil pro regulaci topného okruhu, T-mix pro regulaci teploty TV, filtr na vstupu topné vody, filtr na zpátečce topného okruhu, modul pro měřič tepla, modul pro měřič SV. Volitelně modul cirkulace teplé vody 3, regulátor diferenčního tlaku NexusValve Passim.

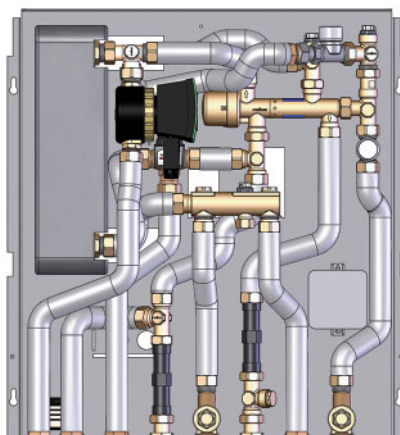
Měření pro bytovou stanici obsahuje:


ultrazvukový měřič tepla, vodoměr SV, PID regulátor prostorové teploty, elektrotermický pohon.

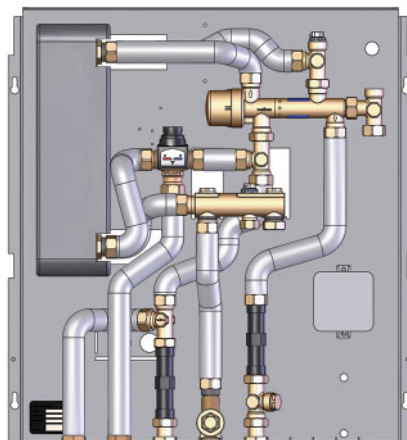
LogoStandard pro jednotky s tepelnou ztrátou do 3 kW při ΔT 20 K




Typ	Provedení		Objednací číslo
LogoStandard	44 kW	1	LG06802.000007.01
LogoStandard	55 kW	1	LG56802.000007.01
LogoStandard s regulací diferenčního tlaku	44 kW	1	LG06802.000707.01
LogoStandard s regulací diferenčního tlaku	55 kW	1	LG56802.000707.01
LogoStandard s cirkulací TV	44 kW	1	LG06802.000007.31
LogoStandard s cirkulací TV	55 kW	1	LG56802.000007.31
LogoStandard s regulací diferenčního tlaku a s cirkulací TV	44 kW	1	LG06802.000707.31
LogoStandard s regulací diferenčního tlaku a s cirkulací	55 kW	1	LG56802.000707.31
Montážní lišta s kulovými kohouty	pro LogoStandard 44 a 55 kW $\frac{3}{4}$ "	1	LG11104.3435
Montážní lišta s kulovými kohouty	pro LogoStandard 44 a 55 kW $\frac{3}{4}$ " s cirkulací TV	1	LG11104.3436
Sada kulových kohoutů 7 ks, $\frac{3}{4}$"	pro LogoStandard 44 a 55 kW $\frac{3}{4}$ "	1	LG11104.35
Sada kulových kohoutů 8 ks, $\frac{3}{4}$"	pro LogoStandard 44 a 55 kW $\frac{3}{4}$ " s cirkulací TV	1	LG11104.35C

LogoStandard pro jednotky s tepelnou ztrátou do 3-10 kW při ΔT 20 K

Typ	Provedení		Objednací číslo
LogoStandard	44 kW	1	LG06801.000007.01
LogoStandard	55 kW	1	LG56801.000007.01
LogoStandard s regulací diferenčního tlaku	44 kW	1	LG06801.000707.01
LogoStandard s regulací diferenčního tlaku	55 kW	1	LG56801.000707.01
LogoStandard s cirkulací TV	44 kW	1	LG06801.000007.31
LogoStandard s cirkulací TV	55 kW	1	LG56801.000007.31
LogoStandard s regulací diferenčního tlaku a s cirkulací	44 kW	1	LG06801.000707.31
LogoStandard s regulací diferenčního tlaku a s cirkulací	55 kW	1	LG56801.000707.31
Montážní lišta s kulovými kohouty	pro LogoStandard 44 a 55 kW $\frac{3}{4}$ "	1	LG11104.3435
Montážní lišta s kulovými kohouty	pro LogoStandard 44 a 55 kW s cirkulací TV	1	LG11104.3436
Sada kulových kohoutů 7 ks, $\frac{3}{4}$"	pro LogoStandard 44 a 55 kW $\frac{3}{4}$ "	1	LG11104.35
Sada kulových kohoutů 8 ks, $\frac{3}{4}$"	pro LogoStandard 44 a 55 kW $\frac{3}{4}$ " s cirkulací TV	1	LG11104.35C

LogoStandard pouze pro přípravu teplé vody (TV)


Typ	Provedení		Objednací číslo
LogoStandard	44 kW	1	LG46800.000004.01
LogoStandard	55 kW	1	LG96800.000004.01
LogoStandard s cirkulací TV	44 kW	1	LG46800.000004.31
LogoStandard s cirkulací TV	55 kW	1	LG96800.000004.31
Montážní lišta s kulovými kohouty	pro LogoStandard 44 a 55 kW 3/4"	1	LG11104.3434
Montážní lišta s kulovými kohouty	pro LogoStandard 44 a 55 kW 3/4" s cirkulací TV	1	LG11104.3433
Sada kulových kohoutů 5 ks, 3/4"	pro LogoStandard 44 a 55 kW 3/4"	1	LG11104.35W
Sada kulových kohoutů 6 ks, 3/4"	pro LogoStandard 44 a 55 kW 3/4" s cirkulací TV	1	LG11104.35WC

Provozní parametry

Specifikace	LogoStandard 44 kW	LogoStandard 55 kW
Rozměry (v×š×h) [mm]	720 × 580 × 120	720 × 580 × 130
Max. výkon TV 65 °C/75 °C [kW]	33/44	45/55
Tlak SV [bar]	2	2,5
Hmotnost [kg]	9	12
Provozní teploty [°C]	65 - 80 °C	60 - 80 °C
Diferenční tlak [bar]	0,2	0,2
Provozní tlak	PN 10	PN 10
Připojení	G 3/4" B	G 3/4" B

LOGOSTANDARD VARIANTA MEZI STOUPAČKY

- Řízení chodu bytové stanice patentovaným PM3 regulátorem
- Prostorová regulace vytápění
- Termostatické řízení teploty TV
- Izolované rozvody
- Uchycení objímkami přímo na stoupačku

Stanice je konstruována tak, že výměník stanice je zasazen mezi stoupačky, což snižuje hloubku potřebnou pro instalaci stanice. Součástí bytové stanice je montážní plech s klipsy pro jednoduché „nacvaknutí“ bytové stanice na stoupačku. Klipsy jsou volitelné podle dimenze stoupačky a posuvné na montážním plechu v rozsahu 15 až 25 cm (střed trubky) podle vzdálenosti potrubí od sebe. Celková hloubka včetně stoupačky (DN 25, včetně izolace) je 25 cm.

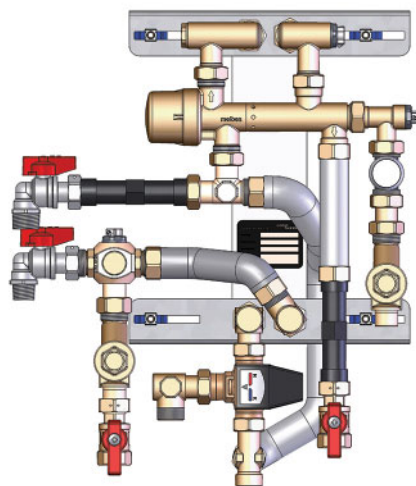
Obsahuje:


deskový tepelný výměník z ušlechtilé oceli, regulátor PM3 s prioritním zapojením TV, připojovací díl s odvodušněním topného okruhu a regulační vložku průtoku studené vody, zónový ventil pro regulaci topného okruhu, T-mix pro regulaci teploty TV, filtr na vstupu topné vody, filtr na zpátečce topného okruhu, modul pro měřič tepla, modul pro měřič SV, kulové kohouty na přívodu a zpátečce, bytovém okruhu a připojení SV G 3/4 B. Volitelně modul cirkulace teplé vody, regulátor diferenčního tlaku NexusValve Passim.

Měření pro bytovou stanici obsahuje:


ultrazvukový měřič tepla, vodoměr SV, PID regulátor prostorové teploty, elektrotermický pohon.

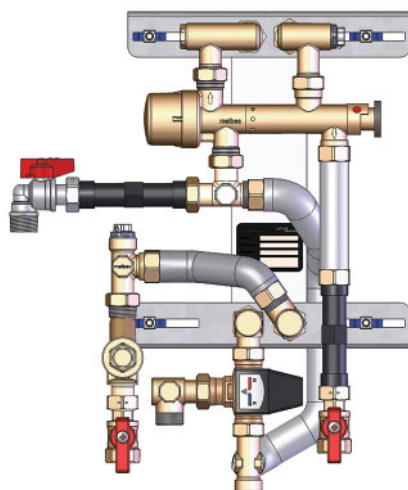
LogoStandard pro jednotky s tepelnou ztrátou do 3 kW při ΔT 20 K (mezi stoupačky)




Typ	Provedení		Objednací číslo
LogoStandard	44 kW	1	LG02302.000007.01
LogoStandard	55 kW	1	LG52302.000007.01
LogoStandard s regulací diferenčního tlaku	44 kW	1	LG02302.000707.01
LogoStandard s regulací diferenčního tlaku	55 kW	1	LG52302.000707.01
LogoStandard s cirkulací TV	44 kW	1	LG02302.000007.31
LogoStandard s cirkulací TV	55 kW	1	LG52302.000007.31
LogoStandard s regulací diferenčního tlaku a s cirkulací TV	44 kW	1	LG02302.000707.31
LogoStandard s regulací diferenčního tlaku a s cirkulací TV	55 kW	1	LG52302.000707.31

LogoStandard pro jednotky s tepelnou ztrátou do 3-10 kW při ΔT 20 K (mezi stoupačky)

Typ	Provedení		Objednací číslo
LogoStandard	44 kW	1	LG02301.000007.01
LogoStandard	55 kW	1	LG52301.000007.01
LogoStandard s regulací diferenčního tlaku	44 kW	1	LG02301.000707.01
LogoStandard s regulací diferenčního tlaku	55 kW	1	LG52301.000707.01
LogoStandard s cirkulací TV	44 kW	1	LG02301.000007.31
LogoStandard s cirkulací TV	55 kW	1	LG52301.000007.31
LogoStandard s regulací diferenčního tlaku a s cirkulací TV	44 kW	1	LG02301.000707.31
LogoStandard s regulací diferenčního tlaku a s cirkulací TV	55 kW	1	LG52301.000707.31

LogoStandard pouze pro přípravu TV (mezi stoupačky)


Typ	Provedení		Objednací číslo
LogoStandard	44 kW	1	LG42300.000004.01
LogoStandard	55 kW	1	LG92300.000004.01
LogoStandard s cirkulací TV	44 kW	1	LG42300.000004.31
LogoStandard s cirkulací TV	55 kW	1	LG92300.000004.31

Provozní parametry

Specifikace	LogoStandard 44 kW	LogoStandard 55 kW
Rozměry (v×š×h) [mm]	480 × 480 × 180	580 × 480 × 200
Max. výkon TV 65 °C/75 °C [kW]	33/44	45/55
Tlak SV [bar]	2	2,5
Hmotnost [kg]	9	12
Provozní teploty [°C]	65 - 80 °C	60 - 80 °C
Diferenční tlak [bar]	0,2	0,2
Provozní tlak	PN 10	PN 10
Připojení	G 3/4" B	G 3/4" B

LOGOSTANDARD VARIANTA DO ŠACHTY

- Řízení chodu bytové stanice patentovaným PM3 regulátorem
- Prostorová regulace vytápění
- Termostatické řízení teploty TV
- Izolované rozvody

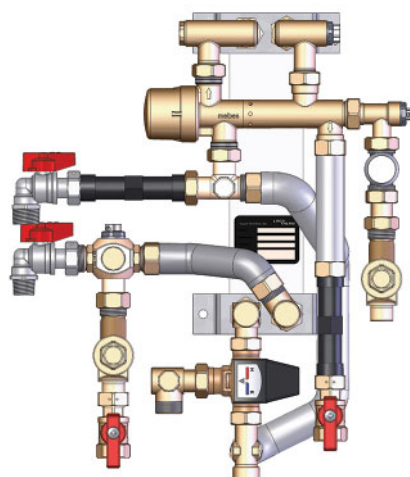
Obsahuje:


deskový tepelný výměník z ušlechtilé oceli, regulátor PM3 s prioritním zapojením TV, přípojovací díl s odvzdušněním topného okruhu a regulační vložku průtoku studené vody, zónový ventil pro regulaci topného okruhu, T-mix pro regulaci teploty TV, filtr na vstupu topné vody, filtr na zpátečce topného okruhu, modul pro měřič tepla, modul pro měřič SV, kulové kohouty na přívodu a zpátečce, bytovém okruhu a připojení SV G 3/4 B. Volitelně modul cirkulace teplé vody, regulátor diferenčního tlaku NexusValve Passim.

Měření pro bytovou stanici obsahuje:


ultrazvukový měřič tepla, vodoměr SV, PID regulátor prostorové teploty, elektrotermický pohon.

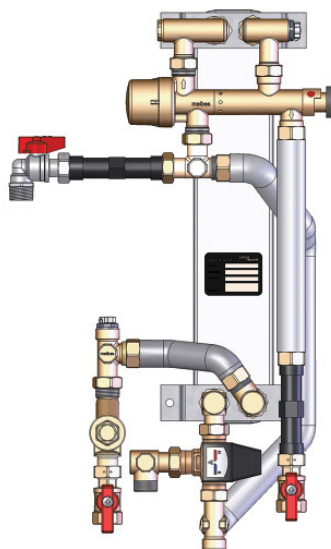
LogoStandard pro jednotky s tepelnou ztrátou do 3 kW při ΔT 20 K (do šachty)




Typ	Provedení		Objednací číslo
LogoStandard	44 kW	1	LG01302.000007.01
LogoStandard	55 kW	1	LG51302.000007.01
LogoStandard s regulací diferenčního tlaku	44 kW	1	LG01302.000707.01
LogoStandard s regulací diferenčního tlaku	55 kW	1	LG51302.000707.01
LogoStandard s cirkulací TV	44 kW	1	LG01302.000007.31
LogoStandard s cirkulací TV	55 kW	1	LG51302.000007.31
LogoStandard s regulací diferenčního tlaku a s cirkulací TV	44 kW	1	LG01302.000707.31
LogoStandard s regulací diferenčního tlaku a s cirkulací TV	55 kW	1	LG51302.000707.31

LogoStandard pro jednotky s tepelnou ztrátou do 3-10 kW při ΔT 20 K (do šachty)

Typ	Provedení		Objednávací číslo
LogoStandard	44 kW	1	LG01301.000007.01
LogoStandard	55 kW	1	LG51301.000007.01
LogoStandard s regulací diferenčního tlaku	44 kW	1	LG01301.000707.01
LogoStandard s regulací diferenčního tlaku	55 kW	1	LG51301.000707.01
LogoStandard s cirkulací TV	44 kW	1	LG01301.000007.31
LogoStandard s cirkulací TV	55 kW	1	LG51301.000007.31
LogoStandard s regulací diferenčního tlaku a s cirkulací TV	44 kW	1	LG01301.000707.31
LogoStandard s regulací diferenčního tlaku a s cirkulací TV	55 kW	1	LG51301.000707.31

LogoStandard pouze pro přípravu TV (do šachty)


Typ	Provedení		Objednávací číslo
LogoStandard	44 kW	1	LG41300.000004.01
LogoStandard	55 kW	1	LG91300.000004.01
LogoStandard s cirkulací TV	44 kW	1	LG41300.000004.31
LogoStandard s cirkulací TV	55 kW	1	LG91300.000004.31

Provozní parametry

Specifikace	LogoStandard 44 kW	LogoStandard 55 kW
Rozměry (v×š×h) [mm]	480 × 480 × 180	580 × 480 × 200
Max. výkon TV 65 °C/75 °C [kW]	33/44	45/55
Tlak SV [bar]	2	2,5
Hmotnost [kg]	9	12
Provozní teploty [°C]	65 - 80 °C	60 - 80 °C
Diferenční tlak [bar]	0,2	0,2
Provozní tlak	PN 10	PN 10
Připojení	G 3/4" B	G 3/4" B


LOGOSTANDARD - PŘÍSLUŠENSTVÍ

Příslušenství pro bytové stanice LogoStandard

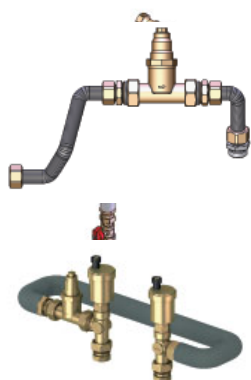
Měření a regulace bytové stanice LogoStandard



Ultrazvukový měřič tepla Multical 302 nebo Multical 403 pro dálkový odečet připojení G 3/4", stavební délka 110 mm, vodoměr qp 1,5 m³/h, stavební délka 110 mm, připojení G 3/4", elektrotermický pohon 230 V, PID týdenní regulátor Meibes, alternativně bezdrátový.

Typ	Použití		Objednací číslo
MaR pro bytové stanice LogoStandard, základní, ultrazvukový měřič tepla, mechanický vodoměr, pohon, PID regulátor	LogoStandard 44 a 55 kW	1	LM550.110
MaR pro bytové stanice LogoStandard, základní, ultrazvukový měřič tepla, mechanický vodoměr, pohon, PID regulátor, s programem pro cirkulaci TV	LogoStandard 44 a 55 kW s cirkulací TV	1	LM550.111
MaR pro bytové stanice LogoStandard, s M-BUS komunikací, ultrazvukový měřič tepla, mechanický vodoměr, pohon, PID regulátor	LogoStandard 44 a 55 kW	1	LM228.110
MaR pro bytové stanice LogoStandard, s M-BUS komunikací, ultrazvukový měřič tepla, ultrazvukový vodoměr, pohon, PID regulátor	LogoStandard 44 a 55 kW	1	LM6153.110
MaR pro bytové stanice LogoStandard, s M-BUS komunikací, ultrazvukový měřič tepla, mechanický vodoměr, pohon, PID regulátor, s programem pro cirkulaci TV	LogoStandard 44 a 55 kW s cirkulací TV	1	LM228.111
MaR pro bytové stanice LogoStandard, s M-BUS komunikací, ultrazvukový měřič tepla, ultrazvukový vodoměr, pohon, PID regulátor, s programem pro cirkulaci TV	LogoStandard 44 a 55 kW s cirkulací TV	1	LM6153.111
MaR pro bytové stanice LogoStandard, s WM-BUS komunikací, ultrazvukový měřič tepla, mechanický vodoměr, pohon, PID regulátor	LogoStandard 44 a 55 kW	1	LM229.110
MaR pro bytové stanice LogoStandard, s WM-BUS komunikací, ultrazvukový měřič tepla, ultrazvukový vodoměr, pohon, PID regulátor	LogoStandard 44 a 55 kW	1	LM6051.110
MaR pro bytové stanice LogoStandard, s WM-BUS komunikací, ultrazvukový měřič tepla, mechanický vodoměr, pohon, PID regulátor, s programem pro cirkulaci TV	LogoStandard 44 a 55 kW s cirkulací TV	1	LM229.111
MaR pro bytové stanice LogoStandard, s WM-BUS komunikací, ultrazvukový měřič tepla, ultrazvukový vodoměr, pohon, PID regulátor, s programem pro cirkulaci TV	LogoStandard 44 a 55 kW s cirkulací TV	1	LM6051.111


Modul cirkulace teplé vody




Doporučujeme, pokud jsou na stanici připojena odběrná místa ve větší vzdálenosti než 10 m.


Typ	Použití		Objednací číslo
Modul cirkulace teplé vody	LogoStandard 44 kW	1	M11104.33MP
Modul cirkulace teplé vody	LogoStandard 55 kW	1	M11104.43MP
Modul cirkulace teplé vody	LogoStandard varianta mezi stoupačky a do šachty	1	M10253.64

Termostatický cirkulační můstek 45/65 °C


Typ		Objednací číslo
Termostatický cirkulační můstek 45/65 °C pro montáž do stanice	1	M11104.32MP



Typ		Objednací číslo
Termostatický cirkulační můstek 45/65 °C pro montáž na stoupačku	1	M10522.10Z

Typ		Objednací číslo
Modul pro vodoměr teplé vody	1	LG10253.7

Kryt pro bytovou stanici LogoStandard

Typ	Rozměry		Objednací číslo
Kryt na zeď, plech, bílá barva	š/v/h 600/800/210	1	M11100.1
Kryt do zdi	š/v/h 610/840/150-220	1	M11100.2
Prodloužený kryt do zdi	š/v/h 610/118/150-220	1	M11100.4

LOGOMIX SLIM

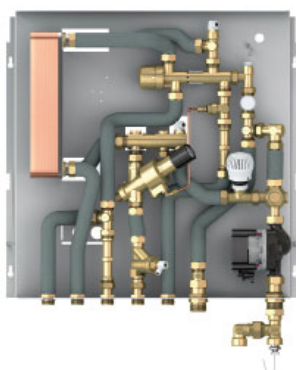
Bytová stanice LogoMix Slim se směřovaným okruhem pro podlahové vytápění


- Směřovaný okruh pro podlahové vytápění
- Termostatická regulace směšovaného okruhu na konstantní teplotu
- Možnost rozšíření o 2. nesměšovaný topný okruh
- Možnost doplnění cirkulace teplé vody

Obsahuje:

Deskový tepelný výměník z ušlechtilé oceli, regulátor PM3 s prioritním zapojením TV, směšovaný topný okruh s termostatickou regulací směšování, zónový ventil (na straně topení) pro regulaci topného okruhu, odvětrání strany vytápění, modul pro měřič tepla, přípojovací armatury 3/4" (ploché těsnění), připojení pro rozdělovač 1" s vnějším závitem (ploché těsnění), stanice kompletně smontovaná, tepelný výkon 10 kW (20 K).

LogoMix Slim



Typ		Objednací číslo
LogoMix Slim 44 kW, DP	1	LG11108.9.00
LogoMix Slim 55 kW, DP	1	LG11309.00
LogoMix Slim 44 kW, DP s cirkulací TV	1	LG11108.9.00.30
LogoMix Slim 55 kW, DP s cirkulací TV	1	LG11309.00.30
LogoMix Slim 44 kW, DP, 2. nesměšovaný topný okruh	1	LG11108.9.01
LogoMix Slim 55 kW, DP, 2. nesměšovaný topný okruh	1	LG11309.01
LogoMix Slim 44 kW, DP, 2. nesměšovaný topný okruh, s cirkulací TV	1	LG11108.9.01.30
LogoMix Slim 55 kW, DP, 2. nesměšovaný topný okruh, s cirkulací TV	1	LG11309.01.30

Provozní parametry

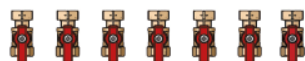
Specifikace	LogoMix 44 kW	LogoMix 55 kW
Rozměry bez krytu (v×š×h) [mm]	740 × 630 × 120	740 × 630 × 120
Rozměry vč. krytu (v×š×h) [mm]	800 × 660 × 150	800 × 660 × 150
Max. výkon topení ¹⁾ [kW]	10	10
Max. výkon TV 65 °C/75 °C [kW]	33/44	45/55
Tlak studené vody [bar]	min. 2,5	min. 2,5
Hmotnost [kg]	18	19
Provozní teploty [°C]	65 - 90 °C	60 - 90 °C
Provozní tlak	PN 6	PN 6
Diferenční tlak na vstupu [bar]	0,2 (0,3 s měřičem tepla)	0,2 (0,3 s měřičem tepla)
Potřebný tlak na straně studené vody [bar]	2,5	2,5

¹⁾Výkon při Δt 20 K

LOGOMIX SLIM - PŘÍSLUŠENSTVÍ

Příslušenství pro bytové stanice LogoMix Slim


Sada kulových kohoutů 3/4" Fx3/4", pro LogoMix Slim



Typ		Objednací číslo
Sada kulových kohoutů 3/4" Fx3/4", pro LogoMix Slim, 7 ks	1	LG11104.35S
Sada kulových kohoutů 3/4" Fx3/4", pro LogoMix Slim, 8 ks	1	LG11104.35SC


Kryt pro bytovou stanici LogoMix Slim



Typ	Rozměry		Objednací číslo
Kryt na zeď	š/v/h 650/800/120	1	M11100.10
Kryt do zdi	š/v/h 670/835/110-160	1	M11100.28

Měření a regulace bytové stanice LogoMix Slim



Typ	Použití		Objednáací číslo
MaR pro bytové stanice LogoMix Slim, základní, ultrazvukový měřič tepla, mechanický vodoměr, pohon, PID regulátor	LogoMix Slim 44 a 55 kW	1	LM550.110
MaR pro bytové stanice LogoMix Slim, základní, ultrazvukový měřič tepla, mechanický vodoměr, pohon, PID regulátor, s programem pro cirkulaci TV	LogoMix Slim 44 a 55 kW s cirkulací TV	1	LM550.111
MaR pro bytové stanice LogoMix Slim, s M-BUS komunikací, ultrazvukový měřič tepla, mechanický vodoměr, pohon, PID regulátor	LogoMix Slim 44 a 55 kW	1	LM228.110
MaR pro bytové stanice LogoMix Slim, s M-BUS komunikací, ultrazvukový měřič tepla, ultrazvukový vodoměr, pohon, PID regulátor	LogoMix Slim 44 a 55 kW	1	LM6153.110
MaR pro bytové stanice LogoMix Slim, s M-BUS komunikací, ultrazvukový měřič tepla, mechanický vodoměr, pohon, PID regulátor, s programem pro cirkulaci TV	LogoMix Slim 44 a 55 kW s cirkulací TV	1	LM228.111
MaR pro bytové stanice LogoMix Slim, s M-BUS komunikací, ultrazvukový měřič tepla, ultrazvukový vodoměr, pohon, PID regulátor, s programem pro cirkulaci TV	LogoMix Slim 44 a 55 kW s cirkulací TV	1	LM6153.111
MaR pro bytové stanice LogoMix Slim, s WM-BUS komunikací, ultrazvukový měřič tepla, mechanický vodoměr, pohon, PID regulátor	LogoMix Slim 44 a 55 kW	1	LM229.110
MaR pro bytové stanice LogoMix Slim, s WM-BUS komunikací, ultrazvukový měřič tepla, ultrazvukový vodoměr, pohon, PID regulátor	LogoMix Slim 44 a 55 kW	1	LM6051.110
MaR pro bytové stanice LogoMix Slim, s WM-BUS komunikací, ultrazvukový měřič tepla, mechanický vodoměr, pohon, PID regulátor, s programem pro cirkulaci TV	LogoMix Slim 44 a 55 kW s cirkulací TV	1	LM229.111
MaR pro bytové stanice LogoMix Slim, s WM-BUS komunikací, ultrazvukový měřič tepla, ultrazvukový vodoměr, pohon, PID regulátor, s programem pro cirkulaci TV	LogoMix Slim 44 a 55 kW s cirkulací TV	1	LM6051.111

LOGOTANK

Stanice je určena pro regulaci vytápění systémem směřováním výstupní teploty a pro zásobníkový ohřev teplé vody s možností regulace. Regulátor může pracovat podle vnitřní i podle venkovní teploty. Toto řešení nabízí uživateli jednoduchou obsluhu topné soustavy z obytného prostoru. Stanici je možné osadit měřičem tepla pro měření veškeré spotřebované energie.

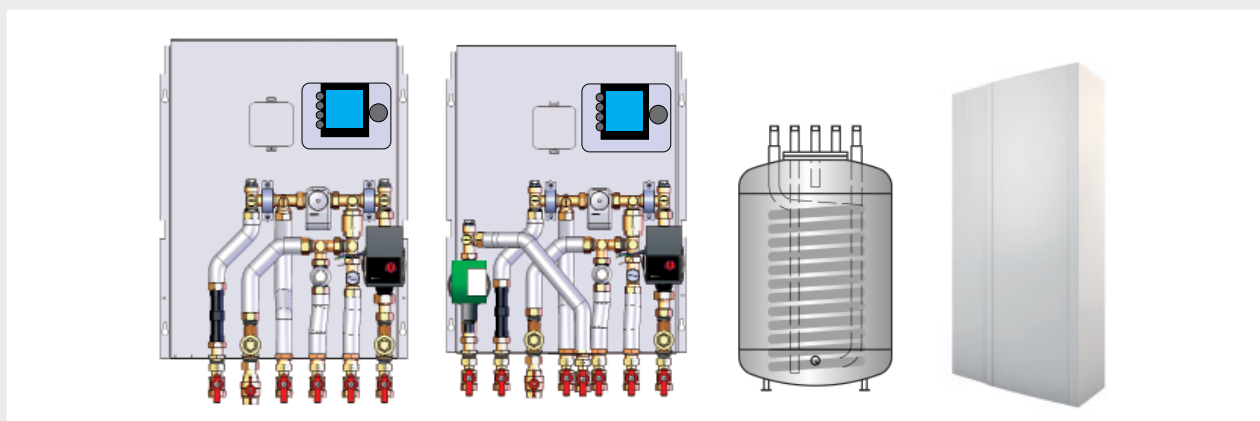
Obsahuje:

Regulační ventil pro regulaci topného okruhu, regulační vyvažovací ventil pro regulaci přípravy teplé vody, filtr na vstupu topné vody, filtr na zpátečce topného okruhu, zpětnou klapku, oběhové čerpadlo WILO Yonos Para 15/6 RKA, modul pro měřič tepla, kolové kohouty G3/4" s převlečnou matkou, odvzdušňovací ventily. Varianta s cirkulací obsahuje modul cirkulace teplé vody s cirkulačním čerpadlem WILO Star-Z Nova.

Měření pro bytovou stanici obsahuje:

Ekvitermní regulátor, pokojovou řídicí jednotku, servopohon 230V 3-bodové řízení 150 s, elektrotermický pohon 230V s adaptérem VA 80, čidlo teploty KF-Pt1000, čidlo venkovní teploty AF-Pt1000.

Bytová stanice LogoTank



Typ		Objednací číslo
LogoTank	1	LGHAF100000.00
LogoTank s cirkulací TV	1	LGHAF100000.30
Ekvitermní regulace bytové stanice	1	LM000.968
Podstavný zásobník 110 l	1	19069
Kryt na zeď, plech, bílá barva (š/v/h 600/800/210)	1	LM000.968

LOGOAKTIV

Bytové stanice LogoAktiv

- Řídicí regulátor Climatix
- Vlastní oběhové čerpadlo s elektronickou regulací otáček v energetické třídě A
- Topný okruh směřovaný podle ekvitermní regulace
- Přesné nastavení teploty TV na digitálním displeji
- Dálkové interaktivní řízení a přenos dat


Obsahuje:

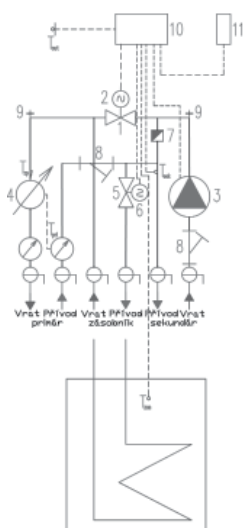
elektronickou řídicí jednotku bytové stanice Climatix s možností dálkové komunikace, řídicí software, deskový výměník z ušlechtilé oceli, oběhové čerpadlo s elektronickou regulací otáček 0-10 V, směšovací armatury pro ekvitermní řízení topného okruhu, trojcestný ventil s pohonem pro 100% upřednostnění, přípravy TV před vytápěním, teplotní čidla. Dále průtokoměr pro přesnou regulaci teploty teplé vody, modul pro měřič tepla, modul pro měřič studené vody, filtr na vstupu topné vody a zpátečce z topného okruhu, zaizolované rozvody, kompletní elektro propojení, prostorový přístroj pro uživatelské ovládání bytové stanice Climatix HMI, volitelně modul cirkulace teplé vody.

Měření pro bytovou stanici obsahuje:
ultrazvukový měřič tepla a vodoměr SV.

LogoAktiv



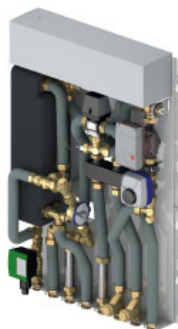
Typ	Provedení		Objednací číslo
LogoAktiv 44 kW	44 kW	1	LG21340.000000.00
LogoAktiv 55 kW	55 kW	1	LG71340.000000.00
LogoAktiv 75 kW	75 kW	1	LG81340.000000.00




- Legenda:
- 1 regulační ventil WP47.15-2.5 (kvs=2,5)
 - 2 servopohon 3-bodový SSP31, 150s
 - 3 oběhové čerpadlo WILLO Yonos Para 15/6 RKA
 - 4 mezikus pro měřič tepla
 - 5 regulační vyažovací ventil D9525, G3/4"
 - 6 elektrotermický pohon s adaptérem VA 80
 - 7 zpětná klapka
 - 8 filtr
 - 9 odvzdušnění
 - 10 ekvitermní regulátor
 - 11 prostorový termostat
- Čidla teploty:
- venkovní
 - sekundár přívod
 - zásobník
 - přívod měřič tepla
 - zpátečka měřič tepla

LogoAktiv s cirkulací TV


Bytová stanice LogoAktiv s cirkulací TV je vybavena stejně jako základní stanice LogoAktiv a navíc obsahuje cirkulaci teplé vody.



Typ	Provedení		Objednací číslo
LogoAktiv s cirkulací TV 44 kW	44 kW	1	LG21340.000000.40
LogoAktiv s cirkulací TV 55 kW	55 kW	1	LG71340.000000.40
LogoAktiv s cirkulací TV 75 kW	75 kW	1	LG81340.000000.40


LogoAktiv se dvěma topnými okruhy

Bytová stanice LogoAktiv se dvěma topnými okruhy je vybavena stejně jako základní stanice LogoAktiv a obsahuje navíc druhý samostatně směřovaný topný okruh pro podlahové vytápění s jedním centrálním řízením.

Typ	Provedení		Objednací číslo
LogoAktiv se dvěma topnými okruhy 44 kW	44 kW	1	LG21340.400000.00
LogoAktiv se dvěma topnými okruhy 55 kW	55 kW	1	LG71340.400000.00
LogoAktiv se dvěma topnými okruhy 75 kW	75 kW	1	LG81340.400000.00

LogoAktiv s cirkulací TV a dvěma topnými okruhy

Bytová stanice LogoAktiv s cirkulací TV a dvěma topnými okruhy je vybavena stejně jako základní stanice LogoAktiv a obsahuje navíc cirkulaci teplé vody a druhý samostatně směřovaný topný okruh pro podlahové vytápění s jedním centrálním řízením.


Typ	Provedení		Objednací číslo
LogoAktiv s cirkulací TV se dvěma topnými okruhy	44 kW	1	LG21340.400000.40
LogoAktiv s cirkulací TV se dvěma topnými okruhy	55 kW	1	LG71340.400000.40
LogoAktiv s cirkulací TV se dvěma topnými okruhy	75 kW	1	LG81340.400000.40

Provozní parametry

Specifikace	LogoAktiv 44 kW	LogoAktiv 55 kW	LogoAktiv 75 kW
Rozměry (vxšxh) [mm]	800 x 600 x 210	800 x 600 x 210	1000 x 600 x 250
Max. výkon TV 60 °C/70 °C/75 °C [kW]	33/39/47	39/47/58	47/58/75
Výkon ÚT [kW]	20	20	30
Tlak SV [bar]	min. 2	min. 2	min. 2
Hmotnost [kg]	24	25	30
Provozní teploty [°C]	60 - 90 °C	60 - 90 °C	60 - 90 °C
Diferenční tlak [bar]	0	0	0
Provozní tlak	PN 6	PN 6	PN 6
Připojení	G 3/4" B	G 3/4" B	G 1" B

Montážní lišta s kulovými kohouty

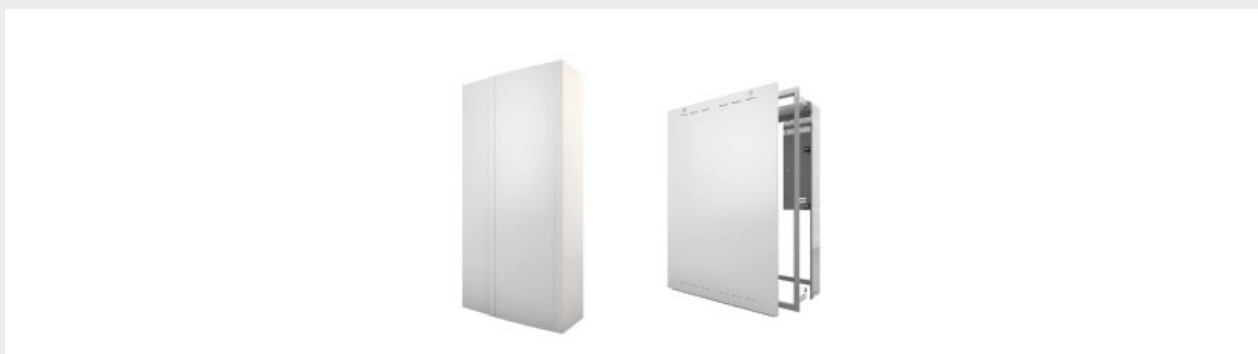



Typ	Použití		Objednací číslo
Montážní lišta s kulovými kohouty	LogoAktiv 44 a 55 kW	-	M10203.138
Montážní lišta s kulovými kohouty	LogoAktiv 44 a 55 kW s cirkulací	-	M10203.136

Sada kulových kohoutů

Typ	Použití		Objednací číslo
Sada kulových kohoutů 7 ks, 3/4"	LogoAktiv 44 a 55 kW	1	LG11104.35
Sada kulových kohoutů 8 ks, 3/4"	LogoAktiv 44 a 55 kW	1	LG11104.35C
Sada kulových kohoutů 7 ks, 1"	LogoAktiv 75 kW	1	LG10252.36
Sada kulových kohoutů 7 ks, 1" a 1 ks, 3/4"	LogoAktiv 75 kW s cirkulací TV	1	LG10252.37

Kryt pro bytovou stanici LogoAktiv



Typ	Rozměry		Objednací číslo
Kryt na zeď, plech, bílá barva	š/v/h 600/880/210	1	M11100.9
Kryt na zeď, plech, bílá barva	š/v/h 600/1000/210	1	M11200.2L
Kryt do zdi	š/v/h 610/840/150-220	1	M11100.2
Prodloužený kryt do zdi	š/v/h 610/118/150-220	1	M11100.4

Venkovní čidlo pro bytovou stanici LogoAktiv

Typ		Objednací číslo
Venkovní čidlo	1	MXSI36


LOGOAKTIV - PŘÍSLUŠENSTVÍ

Příslušenství pro bytové stanice LogoAktiv

Měření pro bytové stanice LogoAktiv 44 a 55 kW




Ultrazvukový měřič tepla Multical 302, připojení G 3/4", stavební délka 110 mm, vodoměr qp 1,5 m³/h, stavební délka 110 mm, připojení G 3/4". V provedení s dálkovým odečtem Multical 403. Verze základní, s M-Bus komunikací pro dálkový odečet nebo s bezdrátovou M-Bus (WM-Bus) komunikací pro dálkový odečet.

Typ	Pro		Objednací číslo
Měření pro bytové stanice LogoAktiv, základní	LogoAktiv 44 a 55 kW	1	LM550.000
Měření pro bytové stanice LogoAktiv, s M-Bus komunikací pro dálkový odečet	LogoAktiv 44 a 55 kW	1	LM228.000
Měření pro bytové stanice LogoAktiv, s WM-Bus komunikací pro dálkový odečet	LogoAktiv 44 a 55 kW	1	LM229.000

Měření pro bytové stanice LogoAktiv 75 kW

Ultrazvukový měřič tepla Multical 302 2,5 m³/h, připojení G 1", stavební délka 130 mm, vodoměr qp 2,5 m³/h, stavební délka 130 mm, připojení G 1". Verze základní, s M-Bus komunikací pro dálkový odečet nebo s bezdrátovou M-Bus (WM-Bus) komunikací pro dálkový odečet.

Typ	Pro		Objednací číslo
Měření pro bytové stanice LogoAktiv, základní	LogoAktiv 75 kW	1	LM355.000
Měření pro bytové stanice LogoAktiv, s M-Bus komunikací pro dálkový odečet	LogoAktiv 75 kW	1	LM481.000
Měření pro bytové stanice LogoAktiv, s WM-Bus komunikací pro dálkový odečet	LogoAktiv 75 kW	1	LM482.000

Rozdělovač (pro 3 až 7 topných okruhů), montáž na základovou desku pod stanicí


- Nerezový rozdělovač, montáž na základovou desku 600 × 400 × 210 mm (š × v × h)
- Připojitelný ke stanici LogoAktiv
- Jednoduchá montáž pod LogoAktiv
- Včetně omezovače průtoku 0,5 - 5 l/min a ventilovými nástavci M 30 × 1,5 mm s uzavírací krytkou
- Připojení k topným okruhům 3/4" M - Eurokonus



Typ vytápění		Objednací číslo
Rozdělovač pro 3 topné okruhy	1	MTS11301.13
Rozdělovač pro 4 topné okruhy	1	MTS11301.14
Rozdělovač pro 5 topných okruhů	1	MTS11301.15
Rozdělovač pro 6 topných okruhů	1	MTS11301.16
Rozdělovač pro 7 topných okruhů	1	MTS11301.17

Příslušenství regulace pro rozdělovač



Typ		Objednací číslo
Svorkovnice 230 V (6 kanálů, max. 24 přípojek)	1	M10560.97
Držák pro svorkovnici	1	M10203.021
Modul pro ovládání čerpadla	1	M10560.99
Elektrotermický pohon 230 V (2-polohový), bez proudu zavřeno (NC)	1	M10560.98
Elektronický prostorový regulátor teploty 230 V Typ Salus RT 10	1	M10560.95

LOGOMATIC G2

- Stanice s přípravou TV a jedním nesměšovaným topným okruhem s širokým výběrem příslušenství.
- Stanice v konfiguraci s nesměšovaným topným okruhem (UC) pro topné soustavy s radiátory, směšovaným okruhem (MC) pro podlahové topné systémy nebo pro oba typy vytápění (MC-UC).
- S cirkulací teplé vody nebo bez ní (DHW-C).
- S jednoduchým mědí pájeným (CU) nebo zapouzdřeným (SX) deskovým tepelným výměníkem.
- Stanice pro osazení do zdi (F) v povrchově upraveném ocelovém pouzdru nebo pro nástěnnou montáž (SI) s přípravou pro pevně izolovaný kryt včetně designového bílého čelního panelu.

LogoMatic G2

Lze kombinovat s následujícími prvky:

- Rozdělovače podlahového vytápění pro 3 - 12 okruhů.
- Směšované okruhy lze nakombinovat i s dalším nesměšovaným okruhem pro dodávku vody např. do koupelnového žebříku s vyšší primární teplotou.
- Lakovaný plechový kryt pro montáž na stěnu nebo pro zapuštění do stěny, dále plně izolované pouzdro pro nástěnnou montáž s designovým čelním panelem.
- Montážní lišta s kulovými kohouty.
- Sady kulových kohoutů.
- Měřič tepla a vody s možností dálkového odečtu.
- Modul pro napojení podlahových rozdělovačů.



Typ	Model		Typ vytápění	DHW-C	Typ tepelného výměníku	Typ montáže			Výkon DHW [l/min. / kW]			📦	Objednací číslo
	Řada	CS				F	S	SI	2,1	2,2	2,3		
LM G2	Řada M	✓	UC	-	CU	-	-	✓	16/39	17/42	17/47	1	M11114.1HKAP
LM G2	Řada M	✓	UC	-	CU	✓	-	-	16/39	17/42	17/47	1	M11114.1HKUP
LM G2	Řada M	✓	6MC	-	CU	-	-	✓	16/39	17/42	17/47	1	M11114.61MKAP
LM G2	Řada M	✓	6MC	-	CU	✓	-	-	16/39	17/42	17/47	1	M11114.61MKUP
LM G2	Řada M	✓	8MC-UC	-	CU	-	-	✓	16/39	17/42	17/47	1	M11114.81MKAP
LM G2	Řada M	✓	8MC-UC	-	CU	✓	-	-	16/39	17/42	17/47	1	M11114.81MKUP
LM G2	Řada M	✓	UC	-	SX	-	-	✓	16/39	17/42	17/47	1	M11114.1HKAPSX
LM G2	Řada M	✓	UC	-	SX	✓	-	-	16/39	17/42	17/47	1	M11114.1HKUPSX
LM G2	Řada M	✓	6MC	-	SX	-	-	✓	16/39	17/42	17/47	1	M11114.61MKAPSX
LM G2	Řada M	✓	6MC	-	SX	✓	-	-	16/39	17/42	17/47	1	M11114.61MKUPSX
LM G2	Řada M	✓	8MC-UC	-	SX	-	-	✓	16/39	17/42	17/47	1	M11114.81MKAPSX
LM G2	Řada M	✓	8MC-UC	-	SX	✓	-	-	16/39	17/42	17/47	1	M11114.81MKUPSX


CS = kompletní stanice, UC = nesměšovaný topný okruh, MC = směšovaný topný okruh, F = model pro zapuštění do stěny, S = model pro nástěnnou montáž, SI = model pro nástěnnou montáž s přípravou pro izolovaný kryt, DHWC = cirkulace teplé vody, CU = mědí pájený deskový tepelný výměník, SX = zapouzdřený mědí pájený deskový tepelný výměník.

2.1 Stanoveno při teplotě primárního průtoku 55 °C a navýšení teploty TV o 35 K.

2.2 Stanoveno při teplotě primárního průtoku 65 °C a navýšení teploty TV o 40 K.

2.3 Stanoveno při teplotě primárního průtoku 65 °C a navýšení teploty TV o 35 K.

Pozn.: všechny obrázky se podobají skutečnému provedení. Zařízení a rozsah vaší dodávky se může lišit. Rozsah dodávky je uveden v popisu produktu.

Typ	Model		Typ vytápění	DHW-C	Typ tepelného výměníku	Typ montáže			Výkon DHW [l/min./k]				Objednáací číslo
	Řada	CS				F	S	SI	2,1	2,2	2,3		
LM G2	Řada S	-	UC	-	CU	✓	✓	-	12 / 29	12 / 29	12 / 33	1	M11114.4
LM G2	Řada S	-	MC	-	CU	✓	✓	-	12 / 29	12 / 29	12 / 33	1	M11114.5
LM G2	Řada S	-	MC-UC	-	CU	✓	✓	-	12 / 29	12 / 29	12 / 33	1	M11114.6
LM G2	Řada M	-	UC	-	CU	✓	✓	-	16 / 39	17 / 42	17 / 47	1	M11114.41
LM G2	Řada M	-	MC	-	CU	✓	✓	-	16 / 39	17 / 42	17 / 47	1	M11114.51
LM G2	Řada M	-	MC-UC	-	CU	✓	✓	-	16 / 39	17 / 42	17 / 47	1	M11114.61
LM G2	Řada L	-	UC	-	CU	✓	✓	-	22 / 54	22 / 54	22 / 61	1	M11114.42
LM G2	Řada L	-	MC	-	CU	✓	✓	-	22 / 54	22 / 54	22 / 61	1	M11114.52
LM G2	Řada L	-	MC-UC	-	CU	✓	✓	-	22 / 54	22 / 54	22 / 61	1	M11114.62
LM G2	Řada S	-	UC	-	CU	-	-	✓	12 / 29	12 / 29	12 / 33	1	M11114.43
LM G2	Řada S	-	MC	-	CU	-	-	✓	12 / 29	12 / 29	12 / 33	1	M11114.53
LM G2	Řada S	-	MC-UC	-	CU	-	-	✓	12 / 29	12 / 29	12 / 33	1	M11114.63
LM G2	Řada M	-	UC	-	CU	-	-	✓	16 / 39	17 / 42	17 / 47	1	M11114.44
LM G2	Řada M	-	MC	-	CU	-	-	✓	16 / 39	17 / 42	17 / 47	1	M11114.54
LM G2	Řada M	-	MC-UC	-	CU	-	-	✓	16 / 39	17 / 42	17 / 47	1	M11114.64
LM G2	Řada L	-	UC	-	CU	-	-	✓	22 / 54	22 / 54	22 / 61	1	M11114.45
LM G2	Řada L	-	MC	-	CU	-	-	✓	22 / 54	22 / 54	22 / 61	1	M11114.55
LM G2	Řada L	-	MC-UC	-	CU	-	-	✓	22 / 54	22 / 54	22 / 61	1	M11114.65
LM G2	Řada S	-	UC	✓	CU	✓	✓	-	12 / 29	12 / 29	12 / 33	1	M11114.401
LM G2	Řada S	-	MC	✓	CU	✓	✓	-	12 / 29	12 / 29	12 / 33	1	M11114.501
LM G2	Řada S	-	MC-UC	✓	CU	✓	✓	-	12 / 29	12 / 29	12 / 33	1	M11114.601
LM G2	Řada M	-	UC	✓	CU	✓	✓	-	12 / 29	12 / 29	12 / 33	1	M11114.411
LM G2	Řada M	-	MC	✓	CU	✓	✓	-	16 / 39	17 / 42	17 / 47	1	M11114.511
LM G2	Řada M	-	MC-UC	✓	CU	✓	✓	-	16 / 39	17 / 42	17 / 47	1	M11114.611
LM G2	Řada L	-	UC	✓	CU	✓	✓	-	22 / 54	22 / 54	22 / 61	1	M11114.421
LM G2	Řada L	-	MC	✓	CU	✓	✓	-	22 / 54	22 / 54	22 / 61	1	M11114.521
LM G2	Řada L	-	MC-UC	✓	CU	✓	✓	-	22 / 54	22 / 54	22 / 61	1	M11114.621
LM G2	Řada S	-	UC	✓	CU	-	-	✓	12 / 29	12 / 29	12 / 33	1	M11114.431
LM G2	Řada S	-	MC	✓	CU	-	-	✓	12 / 29	12 / 29	12 / 33	1	M11114.531
LM G2	Řada S	-	MC-UC	✓	CU	-	-	✓	12 / 29	12 / 29	12 / 33	1	M11114.631
LM G2	Řada M	-	UC	✓	CU	-	-	✓	16 / 39	17 / 42	17 / 47	1	M11114.441
LM G2	Řada M	-	MC	✓	CU	-	-	✓	16 / 39	17 / 42	17 / 47	1	M11114.541
LM G2	Řada M	-	MC-UC	✓	CU	-	-	✓	16 / 39	17 / 42	17 / 47	1	M11114.641
LM G2	Řada L	-	UC	✓	CU	-	-	✓	22 / 54	22 / 54	22 / 61	1	M11114.451
LM G2	Řada L	-	MC	✓	CU	-	-	✓	22 / 54	22 / 54	22 / 61	1	M11114.551
LM G2	Řada L	-	MC-UC	✓	CU	-	-	✓	22 / 54	22 / 54	22 / 61	1	M11114.651
LM G2	Řada S	-	UC	-	SX	✓	✓	-	12 / 29	12 / 29	12 / 33	1	M11114.402
LM G2	Řada S	-	MC	-	SX	✓	✓	-	12 / 29	12 / 29	12 / 33	1	M11114.502
LM G2	Řada S	-	MC-UC	-	SX	✓	✓	-	12 / 29	12 / 29	12 / 33	1	M11114.602
LM G2	Řada M	-	UC	-	SX	✓	✓	-	16 / 39	17 / 42	17 / 47	1	M11114.412
LM G2	Řada M	-	MC	-	SX	✓	✓	-	16 / 39	17 / 42	17 / 47	1	M11114.512
LM G2	Řada M	-	MC-UC	-	SX	✓	✓	-	16 / 39	17 / 42	17 / 47	1	M11114.612
LM G2	Řada L	-	UC	-	SX	✓	✓	-	22 / 54	22 / 54	22 / 61	1	M11114.422
LM G2	Řada L	-	MC	-	SX	✓	✓	-	22 / 54	22 / 54	22 / 61	1	M11114.522
LM G2	Řada L	-	MC-UC	-	SX	✓	✓	-	22 / 54	22 / 54	22 / 61	1	M11114.622
LM G2	Řada S	-	UC	-	SX	-	-	✓	12 / 29	12 / 29	12 / 33	1	M11114.432
LM G2	Řada S	-	MC	-	SX	-	-	✓	12 / 29	12 / 29	12 / 33	1	M11114.532
LM G2	Řada S	-	MC-UC	-	SX	-	-	✓	12 / 29	12 / 29	12 / 33	1	M11114.632
LM G2	Řada M	-	UC	-	SX	-	-	✓	16 / 39	17 / 42	17 / 47	1	M11114.442
LM G2	Řada M	-	MC	-	SX	-	-	✓	16 / 39	17 / 42	17 / 47	1	M11114.542
LM G2	Řada M	-	MC-UC	-	SX	-	-	✓	16 / 39	17 / 42	17 / 47	1	M11114.642
LM G2	Řada L	-	UC	-	SX	-	-	✓	22 / 54	22 / 54	22 / 61	1	M11114.452
LM G2	Řada L	-	MC	-	SX	-	-	✓	22 / 54	22 / 54	22 / 61	1	M11114.552
LM G2	Řada L	-	MC-UC	-	SX	-	-	✓	22 / 54	22 / 54	22 / 61	1	M11114.652
LM G2	Řada S	-	UC	✓	SX	✓	✓	-	12 / 29	12 / 29	12 / 33	1	M11114.403
LM G2	Řada S	-	MC	✓	SX	✓	✓	-	12 / 29	12 / 29	12 / 33	1	M11114.503
LM G2	Řada S	-	MC-UC	✓	SX	✓	✓	-	12 / 29	12 / 29	12 / 33	1	M11114.603
LM G2	Řada M	-	UC	✓	SX	✓	✓	-	16 / 39	17 / 42	17 / 47	1	M11114.413
LM G2	Řada M	-	MC	✓	SX	✓	✓	-	16 / 39	17 / 42	17 / 47	1	M11114.513
LM G2	Řada M	-	MC-UC	✓	SX	✓	✓	-	16 / 39	17 / 42	17 / 47	1	M11114.613
LM G2	Řada L	-	UC	✓	SX	✓	✓	-	22 / 54	22 / 54	22 / 61	1	M11114.423
LM G2	Řada L	-	MC	✓	SX	✓	✓	-	22 / 54	22 / 54	22 / 61	1	M11114.523
LM G2	Řada L	-	MC-UC	✓	SX	✓	✓	-	22 / 54	22 / 54	22 / 61	1	M11114.623
LM G2	Řada S	-	UC	✓	SX	-	-	✓	12 / 29	12 / 29	12 / 33	1	M11114.433
LM G2	Řada S	-	MC	✓	SX	-	-	✓	12 / 29	12 / 29	12 / 33	1	M11114.533
LM G2	Řada S	-	MC-UC	✓	SX	-	-	✓	12 / 29	12 / 29	12 / 33	1	M11114.633
LM G2	Řada M	-	UC	✓	SX	-	-	✓	16 / 39	17 / 42	17 / 47	1	M11114.443
LM G2	Řada M	-	MC	✓	SX	-	-	✓	16 / 39	17 / 42	17 / 47	1	M11114.543
LM G2	Řada M	-	MC-UC	✓	SX	-	-	✓	16 / 39	17 / 42	17 / 47	1	M11114.643
LM G2	Řada L	-	UC	✓	SX	-	-	✓	22 / 54	22 / 54	22 / 61	1	M11114.453
LM G2	Řada L	-	MC	✓	SX	-	-	✓	22 / 54	22 / 54	22 / 61	1	M11114.553
LM G2	Řada L	-	MC-UC	✓	SX	-	-	✓	22 / 54	22 / 54	22 / 61	1	M11114.653

CS = kompletní stanice, UC = nesměšovaný topný okruh, MC = směšovaný topný okruh, F = model pro zapuštění do stěny, S = model pro nástěnnou montáž, SI = model pro nástěnnou montáž s přípravou pro izolovaný kryt, DHWC = cirkulace teplé vody, CU = mědi pájený deskový tepelný výměník, F = model pro zapuštění do stěny, S = model pro nástěnnou montáž, SI = model pro nástěnnou montáž s přípravou pro izolovaný kryt, DHWC = cirkulace teplé vody, CU = mědi pájený deskový tepelný výměník, SX = zapouzdřený mědi pájený deskový tepelný výměník.

2.1 Stanoveno při teplotě primárního průtoku 55 °C a navýšení teploty TV o 35 K.

2.2 Stanoveno při teplotě primárního průtoku 65 °C a navýšení teploty TV o 40 K.

2.3 Stanoveno při teplotě primárního průtoku 65 °C a navýšení teploty TV o 35 K.

Pozn.: všechny obrázky se podobají skutečnému provedení. Zařízení a rozsah vaší dodávky se může lišit. Rozsah dodávky je uveden v popisu produktu.

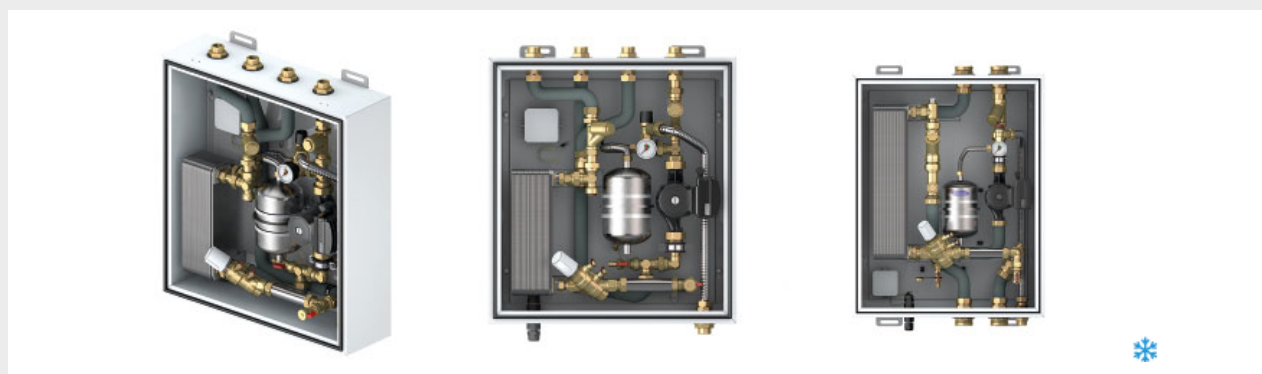
LOGOCOOL DECENTRALIZOVANÁ BYTOVÁ STANICE

Stanice LogoCool odpovídá požadavku na jednoduché použití a efektivní provoz. Předpokladem pro dokonalé fungování stanice je správné vyvážení primární energie, plynulé nastavení průtoku, což zajišťuje automatický vyvažovací ventil NexusValve Vivax. Celá stanice LogoCool je osazena ve speciálním izolačním boxu, který zabezpečuje účinné odstínění od okolního prostředí (teplota a vlhkost vzduchu) a zabraňuje tak nežádoucí kondenzaci.

- Nová třída efektivních chladicích předávacích stanic
- Od 1 kW do 16 kW pro vodní chladicí systémy
- Kompaktní provedení, montáž na stěnu
- Jednoduché uvedení do provozu a plynule nastavitelný výkon
- Výběr ze tří výkonů

LogoCool

- Maximální tlak: primár/sekundár: 10,0 bar/3,0 bar.



Typ		Objednací číslo
LogoCool S 1 - 5 kW	1	M10610.32
LogoCool S 2 - 12 kW	1	M10610.22
LogoCool S 5 - 16 kW	1	M10610.12
LogoCool M 9 - 24 kW	1	M10610.1



Výkonová tabulka – LogoCool S 1 – 5 kW

Všechny údaje s ohledem na minimální zbytkový výtlaček čerpadla na sekundární straně 3 m a rozdíl primáru k sekundáru 2 Kelvinů.

LogoCool S 1 - 5 kW	8	8	8	10	10	10	10	10	10	10	10	10	10
Sekundár - Teplota PR [°C]	8	8	8	10	10	10	10	10	10	10	10	10	10
Sekundár - Teplota ZP [°C]	14	14	14	14	14	14	14	14	16	16	16	16	16
Primár - Teplota PR [°C]	5	6	7	5	6	7	8	9	5	6	7	8	9
Primár - Teplota ZP [°C]	12.9	12.7	12.2	13.7	13.6	13.5	13.3	12.9	15.3	15.2	15	14.7	14.2
Výkon [kW]	4.2	3.7	2.8	3.9	3.9	3.5	2.9	2.1	5.5	4.9	4.3	3.6	2.8

Výkonová tabulka – LogoCool S 2 – 12 kW

Všechny údaje s ohledem na minimální zbytkový výtlačk čerpadla na sekundární straně 3 m a rozdíl primáru k sekundáru 2 Kelviny.

LogoCool S 2 - 12 kW													
Sekundár - Teplota PR [°C]	8	8	8	10	10	10	10	10	10	10	10	10	10
Sekundár - Teplota ZP [°C]	14	14	14	14	14	14	14	14	16	16	16	16	16
Primár - Teplota PR [°C]	5	6	7	5	6	7	8	9	5	6	7	8	9
Primár - Teplota ZP [°C]	12.4	12.1	11.5	13.5	13.3	13.2	12.9	12.6	14.9	14.7	14.5	14.2	13.6
Výkon [kW]	9.9	8.1	6	8.1	8.1	8.1	6.9	5.3	12	11.7	10	8.2	6

Výkonová tabulka – LogoCool S 5 – 16 kW

Všechny údaje s ohledem na minimální zbytkový výtlačk čerpadla na sekundární straně 3 m a rozdíl primáru k sekundáru 2 Kelviny.

LogoCool S 5 - 16 kW													
Sekundár - Teplota PR [°C]	8	8	8	10	10	10	10	10	10	10	10	10	10
Sekundár - Teplota ZP [°C]	14	14	14	14	14	14	14	14	16	16	16	16	16
Primár - Teplota PR [°C]	5	6	7	5	6	7	8	9	5	6	7	8	9
Primár - Teplota ZP [°C]	12.4	12.1	11.5	13.6	13.4	13.3	13	12.6	15.1	14.8	14.6	14.2	13.6
Výkon [kW]	16	14.5	10.5	10.7	10.7	10.7	10.7	8.5	16	16	16	14.5	11

Výkonová tabulka – LogoCool M 9 – 24 kW

Všechny údaje s ohledem na minimální zbytkový výtlačk čerpadla na sekundární straně 3 m a rozdíl primáru k sekundáru 2 Kelviny.

LogoCool M 9 - 24 kW													
Sekundár - Teplota PR [°C]	8	8	8	10	10	10	10	10	10	10	10	10	10
Sekundár - Teplota ZP [°C]	14	14	14	14	14	14	14	14	16	16	16	16	16
Primár - Teplota PR [°C]	5	6	7	6	7	8	9	5	6	7	8	9	9
Primár - Teplota ZP [°C]	12.5	12.1	11.5	13.5	13.3	13	12.5	15.2	14.8	14.5	14.2	13.6	13.6
Výkon [kW]	23.7	22.5	16.9	15.8	15.8	15.8	13.5	23.7	23.7	23.7	22.8	17	17

Sada kulových kohoutů pro LogoCool



Typ	Pro	Provedení		Objednací číslo
Sada kulových kohoutů s prodlouženým vřetenem	LogoCool S-line	4 × DN 25 přímý	1	M10610.121

LOGOFRESH S-LINE, M-LINE & L-LINE STANICE PRO PŘÍPRAVU TEPLÉ VODY, KOMPAKTNÍ ELEKTRONICKY REGULOVANÁ

LogoFresh S-line, M-line & L-line stanice pro přípravu teplé vody, kompaktní elektronicky regulovaná

PG = 8010

Stanice LogoFresh v kompaktní konstrukci s izolací EPP.

Obsahuje (S-line, DN20): deskový tepelný výměník z ušlechtilé oceli, oběhové čerpadlo Wilo Yonos Para 15/7 (na straně ÚT), možnost odvzdušnění na straně ÚT, zpětnou klapku, elektronický regulátor TV (proporcionální) pro regulaci konstantní teploty TV v závislosti na nastavené teplotě TV a na odběrovém výkonu, pracující s modulací otáček čerpadla topného okruhu. Uzavírací kulové kohouty 3/4".

Obsahuje (M-line, DN25): základní desku s přípojovací lištou, bílý kryt, tepelný výměník z mědi pájených desek z ušlechtilé oceli, oběhové čerpadlo Wilo Yonos Para 15/7 (na straně ÚT), možnost odvzdušnění na straně ÚT, zpětnou klapku u čerpadla topného okruhu, elektronický regulátor TV (proporcionální) pro regulaci konstantní teploty TV v závislosti na nastavené teplotě TV a na odběrovém výkonu, pracující s modulací otáček čerpadla topného okruhu. 3 uzavírací kulové kohouty 1" F.

- Maximální provozní tlak na straně ÚT / TV: PN 10 / PN 10
- Maximální provozní teploty ÚT a TV: 110 °C
- Výkon (S-Line, DN20 / M-Line, DN25): 32 - 101 kW / 48 - 140 kW



Typ		Objednací číslo
Typ 1 - LogoFresh S-line stanice pro přípravu TV, kompaktní elektronicky regulovaná DN 20	1	M10270.62
Typ 2 - LogoFresh S-line stanice pro přípravu TV, kompaktní elektronicky regulovaná DN 20 s cirkulací	1	M10270.63
Typ 1 - LogoFresh M-line stanice pro přípravu TV, kompaktní elektronicky regulovaná DN 25	1	M10270.52
Typ 2 - LogoFresh M-line stanice pro přípravu TV, kompaktní elektronicky regulovaná DN 25 s cirkulací	1	M10270.53
Typ 1 - LogoFresh L-line stanice pro přípravu TV, kompaktní elektronicky regulovaná	1	M10270.91
Typ 2 - LogoFresh L-line stanice pro přípravu TV, kompaktní elektronicky regulovaná s cirkulací	1	M10270.92
S-Line – Izolační klínky pro montáž na zásobník	1	M66306.3673



Výkonové údaje LogoFresh S-line elektronicky regulovaná: ohřev studené vody 35 K (10 to 45 °C)

Teplota přívodu primárního okruhu [°C]	-	55	60	65	70	75	80	85
Teplota zpátečky primárního okruhu [°C]	-	33	32	31	30	30	29	29
Množství teplé vody ¹⁾ [l/min]	-	17	22	27	31	35	40	44
Výkon teplé vody [kW]	-	42	54	65	76	86	96	107
Průtok primárního okruhu [l/h]	-	1642	1642	1642	1642	1642	1642	1642
Tlaková ztráta primárního okruhu [bar]	-	0,3	0,3	0,3	0,3	0,3	0,3	0,3
Dispoziční tlak primárního okruhu [bar]	-	0,15	0,15	0,15	0,15	0,15	0,15	0,15
Tlaková ztráta sekundárního okruhu [bar]	-	0,31	0,45	0,6	0,81	1,07	1,32	1,58
Maximální množství smíšené vody (10 - 38 °C) ¹⁾ [l]	-	22	28	33	39	44	49	55

¹⁾ Vypočtené množství smíšené vody

Výkonové údaje LogoFresh S-line elektronicky regulovaná: ohřev studené vody 40 K (10 to 50 °C)

Teplota přívodu primárního okruhu [°C]	-	55	60	65	70	75	80	85
Teplota zpátečky primárního okruhu [°C]	-	38	36	35	34	33	32	32
Množství teplé vody ¹⁾ [l/min]	-	11	16	21	25	29	33	36
Výkon teplé vody [kW]	-	32	46	58	69	80	91	101
Průtok primárního okruhu [l/h]	-	1642	1642	1642	1642	1642	1642	1642
Tlaková ztráta primárního okruhu [bar]	-	0,3	0,3	0,3	0,3	0,3	0,3	0,3
Dispoziční tlak primárního okruhu [bar]	-	0,15	0,15	0,15	0,15	0,15	0,15	0,15
Tlaková ztráta sekundárního okruhu [bar]	-	0,15	0,28	0,41	0,54	0,73	0,9	1,1
Maximální množství smíšené vody (10 - 38 °C) ¹⁾ [l]	-	16	23	30	35	41	47	52

¹⁾ Vypočtené množství smíšené vody

Výkonové údaje LogoFresh S-line elektronicky regulovaná: ohřev studené vody 50 K (10 to 60 °C)

Teplota přívodu primárního okruhu [°C]	-	-	-	65	70	75	80	85
Teplota zpátečky primárního okruhu [°C]	-	-	-	46	43	41	39	38
Množství teplé vody ¹⁾ [l/min]	-	-	-	11	15	19	22	26
Výkon teplé vody [kW]	-	-	-	37	52	65	78	89
Průtok primárního okruhu [l/h]	-	-	-	1642	1642	1642	1642	1642
Tlaková ztráta primárního okruhu [bar]	-	-	-	0,3	0,3	0,3	0,3	0,3
Dispoziční tlak primárního okruhu [bar]	-	-	-	0,15	0,15	0,15	0,15	0,15
Tlaková ztráta sekundárního okruhu [bar]	-	-	-	0,13	0,25	0,33	0,44	0,57
Maximální množství smíšené vody (10 - 38 °C) ¹⁾ [l]	-	-	-	19	27	34	40	46

¹⁾ Vypočtené množství smíšené vody

Výkonové údaje LogoFresh M-line elektronicky regulovaná: ohřev studené vody 35 K (10 to 45 °C)

Teplota přívodu primárního okruhu [°C]	50	55	60	65	70	75	80	85
Teplota zpátečky primárního okruhu [°C]	27	24	22	21	20	19	18	18
Množství teplé vody ¹⁾ [l/min]	20	27	33	38	43	48	53	58
Výkon teplé vody [kW]	48	65	80	93	105	117	129	140
Průtok primárního okruhu [l/h]	1862	1862	1862	1862	1862	1862	1862	1862
Tlaková ztráta primárního okruhu [bar]	0,33	0,33	0,33	0,33	0,33	0,33	0,33	0,33
Dispoziční tlak primárního okruhu [bar]	0,15	0,15	0,15	0,15	0,15	0,15	0,15	0,15
Tlaková ztráta sekundárního okruhu [bar]	0,18	0,33	0,5	0,68	0,88	1,1	1,33	1,59
Maximální množství smíšené vody (10 - 38 °C) ¹⁾ [l]	25	33	41	48	54	60	66	72

¹⁾ Vypočtené množství smíšené vody

Výkonové údaje LogoFresh M-line elektronicky regulovaná: ohřev studené vody 40 K (10 to 50 °C)

Teplota přívodu primárního okruhu [°C]	-	55	60	65	70	75	80	85
Teplota zpátečky primárního okruhu [°C]	-	30	27	24	23	22	21	20
Množství teplé vody ¹⁾ [l/min]	-	19	25	31	36	40	45	49
Výkon teplé vody [kW]	-	53	71	86	99	112	125	136
Průtok primárního okruhu [l/h]	-	1862	1862	1862	1862	1862	1862	1862
Tlaková ztráta primárního okruhu [bar]	-	0,33	0,33	0,33	0,33	0,33	0,33	0,33
Dispoziční tlak primárního okruhu [bar]	-	0,15	0,15	0,15	0,15	0,15	0,15	0,15
Tlaková ztráta sekundárního okruhu [bar]	-	0,16	0,3	0,44	0,6	0,76	0,94	1,14
Maximální množství smíšené vody (10 - 38 °C) ¹⁾ [l]	-	27	36	44	51	58	64	70

¹⁾ Vypočtené množství smíšené vody

Výkonové údaje LogoFresh M-line elektronicky regulovaná: ohřev studené vody 50 K (10 to 60 °C)

Teplota přívodu primárního okruhu [°C]	-	-	-	65	70	75	80	85
Teplota zpátečky primárního okruhu [°C]	-	-	-	35	31	28	26	25
Množství teplé vody ¹⁾ [l/min]	-	-	-	18	24	28	32	36
Výkon teplé vody [kW]	-	-	-	63	82	98	112	126
Průtok primárního okruhu [l/h]	-	-	-	1862	1862	1862	1862	1862
Tlaková ztráta primárního okruhu [bar]	-	-	-	0,33	0,33	0,33	0,33	0,33
Dispoziční tlak primárního okruhu [bar]	-	-	-	0,15	0,15	0,15	0,15	0,15
Tlaková ztráta sekundárního okruhu [bar]	-	-	-	0,15	0,26	0,37	0,49	0,62
Maximální množství smíšené vody (10 - 38 °C) ¹⁾ [l]	-	-	-	32	42	50	58	65

¹⁾ Vypočtené množství smíšené vody

Výkonové údaje LogoFresh L-Line elektronicky regulovaná: ohřev studené vody 35 K (10 to 45 °C)

Teplota přívodu primárního okruhu [°C]	50	55	60	65	70	75	80	85
Teplota zpátečky primárního okruhu [°C]	24	21	19	18	17	16	15	14
Množství teplé vody ¹⁾ [l/min]	38	51	61	70	80	80	80	80
Výkon teplé vody [kW]	94	123	148	171	193	193	193	193
Průtok primárního okruhu [l/h]	3240	3240	3240	3240	3240	2841	2578	2365
Tlaková ztráta primárního okruhu [bar]	0,35	0,35	0,35	0,35	0,35	0,27	0,22	0,19
Dispoziční tlak primárního okruhu [bar]	0,2	0,2	0,2	0,2	0,2	0,32	0,40	0,46
Tlaková ztráta sekundárního okruhu [bar]	0,26	0,43	0,61	0,80	1,03	1,03	1,03	1,03
Maximální množství smíšené vody (10 - 38 °C) ¹⁾ [l]	48	63	76	88	100	100	100	100

¹⁾ Vypočtené množství smíšené vody

Výkonové údaje LogoFresh L-Line elektronicky regulovaná: ohřev studené vody 40 K (10 to 50 °C)

Teplota přívodu primárního okruhu [°C]	-	55	60	65	70	75	80	85
Teplota zpátečky primárního okruhu [°C]	-	27	23	21	20	18	17	16
Množství teplé vody ¹⁾ [l/min]	-	37	48	58	66	74	80	80
Výkon teplé vody [kW]	-	103	134	161	184	207	223	223
Průtok primárního okruhu [l/h]	-	3240	3240	3240	3240	3240	3066	2788
Tlaková ztráta primárního okruhu [bar]	-	0,35	0,35	0,35	0,35	0,35	0,31	0,26
Dispoziční tlak primárního okruhu [bar]	-	0,2	0,2	0,2	0,2	0,2	0,25	0,34
Tlaková ztráta sekundárního okruhu [bar]	-	0,25	0,40	0,55	0,72	0,89	1,03	1,03
Maximální množství smíšené vody (10 - 38 °C) ¹⁾ [l]	-	53	69	82	95	106	114	114

¹⁾ Vypočtené množství smíšené vody

Výkonové údaje LogoFresh L-Line elektronicky regulovaná: ohřev studené vody 50 K (10 to 60 °C)

Teplota přívodu primárního okruhu [°C]				65	70	75	80	85
Teplota zpátečky primárního okruhu [°C]	-	-	-	31	27	24	23	21
Množství teplé vody ¹⁾ [l/min]	-	-	-	35	45	53	60	67
Výkon teplé vody [kW]	-	-	-	123	157	185	210	234
Průtok primárního okruhu [l/h]	-	-	-	3240	3240	3240	3240	3240
Tlaková ztráta primárního okruhu [bar]	-	-	-	0,35	0,35	0,35	0,35	0,35
Dispoziční tlak primárního okruhu [bar]	-	-	-	0,2	0,2	0,2	0,2	0,2
Tlaková ztráta sekundárního okruhu [bar]	-	-	-	0,22	0,35	0,47	0,60	0,74
Maximální množství smíšené vody (10 - 38°C) ¹⁾ [l]	-	-	-	63	80	95	108	120

¹⁾ Vypočtené množství smíšené vody

Konstrukční vlastnosti a technické údaje - LogoFresh S-line, M-line & L-Line stanice pro přípravu TV, kompaktní elektronicky regulovaná DN 20 a DN 25

Konstrukční vlastnosti	S-Line		M-Line		L-Line	
	Typ 1	Typ 2	Typ 1	Typ 2	Typ 1	Typ 2
Rozměry včetně izolace: šířka x výška x hloubka [mm]	455 × 660 ¹⁾ × 215	455 × 660 ¹⁾ × 215	500 × 890 ¹⁾ × 340	500 × 890 ¹⁾ × 340	500 × 965 ¹⁾ × 340	500 × 965 ¹⁾ × 340
Maximální provozní tlak na straně ÚT / TV	PN 10 / PN 10	PN 10 / PN 10	PN 10 / PN 10	PN 10 / PN 10	PN 10 / PN 10	PN 10 / PN 10
Maximální provozní teploty ÚT a TV	110 °C	110 °C	110 °C	110 °C	110 °C	110 °C
Výkon	230V / 50Hz	230V / 50Hz	230V / 50Hz	230V / 50Hz	230V / 50Hz	230V / 50Hz
Připojení spodní (SV přívod / topná voda zpátečka)	3/4"	3/4"	1"	1"	1 1/4"	1 1/4"
Připojení horní (TV výstup / přívod topná voda)	3/4"	3/4"	1"	1"	1 1/4"	1 1/4"
Připojení horní (cirkulace TV)	-	3/4"	-	3/4"	-	1"
Instalace na zeď	✓	✓	✓	✓	✓	✓
Instalace nádrže (pouze s volitelnými izolačními klíny)	✓	✓	-	-	-	-
Elektronická řídicí jednotka pro konstantní řízení teploty v závislosti na konfigurované teplotě horké vody a hodnotě výstupu prostřednictvím modulace čerpadla topného okruhu	✓	✓	✓	✓	✓	✓
Tepelný výměník (pájená ocel) s deskou z nerezové oceli, uspořádaný vertikálně pro snížení rizika vzápenatění	✓	✓	✓	✓	✓	✓
Nízké teploty vratné kapaliny	✓	✓	✓	✓	✓	✓
Ventilace na straně ohřevu	✓	✓	✓	✓	✓	✓
Zpětná klapka	✓	✓	✓	✓	✓	✓
Uzavírací ventily (s výjimkou přívodu studené vody)	✓	✓	✓	✓	✓	✓
Potrubí vyrobené z izolovaných vlnitých trubek z nerezové oceli	✓	✓	✓	✓	✓	✓
Montáž mechanicky bez jakéhokoliv pnutí na základové desce, vloženo do krytu a odzkoušeno	✓	✓	✓	✓	✓	✓
Průtokový senzor	✓	✓	✓	✓	✓	✓
Kompletní izolace EPP (černá)	✓	✓	✓	✓	✓	✓
Oběhové čerpadlo na straně ohřevu	1	1	1	1	2	2
Okruh cirkulace TV (DWC) s čerpadlem, zpětnými ventily, potrubím a komponenty pro upevnění do stanice a propojení s řídicí jednotkou	-	✓	-	✓	-	✓
S integrovanou dezinfekcí (ochrana proti legionellám) ²⁾	-	-	-	✓	-	✓
S integrovanou funkcí udržování tepla (tepelný výměník) ²⁾	-	-	✓	✓	✓	✓
Funkce dohřevu akumulace ²⁾	-	-	✓	✓	✓	✓
Ochrana směřováním pro vyrovnávací zásobníky topné vody s vysokými teplotami ²⁾	-	-	✓	✓	✓	✓
Indikace poruchy ²⁾	-	-	✓	✓	✓	✓
Počet možných elektronicky řízených kaskád ²⁾	-	-	5	5	5	5
Zaznamenávání dat přes Datalogger volitelný	-	-	✓	✓	✓	✓
Intuitivní navigace v menu a ovládání ve více jazycích	✓	✓	✓	✓	✓	✓
Monochromatická multifunkční displejová grafika v LCD displeji s podsvícením	✓	✓	✓	✓	✓	✓
Animované znázornění systému a provozních stavů	✓	✓	✓	✓	✓	✓
Statistické a grafické vyhodnocení z datového úložiště	✓	✓	✓	✓	✓	✓
Jazyky menu: němčina, angličtina, španělština, francouzština, holandština, italština, čeština, polština, ruština	✓	✓	✓	✓	✓	✓
Izolační klíny pro instalaci na akumulaci - zásuvné klíny pro vytvarování izolační zadní stěny k přímému upevnění na nádrž (nádrž ø ≥ 600 mm)	✓	✓	-	-	-	-

¹⁾ Včetně uzavíracích kulových kohoutů

²⁾ Jednotlivé funkce je možné zvolit libovolně, ale v omezeném množství pro každý systém. Pro možnosti kombinování nás kontaktujte.

LOGOFRESH S-LINE & M-LINE, STANICE PRO PŘÍPRAVU TEPLÉ VODY, KOMPAKTNÍ TERMOSTATICKY REGULOVANÁ

LogoFresh S-line & M-line stanice pro přípravu teplé vody (TV) kompaktní termostaticky regulovaná

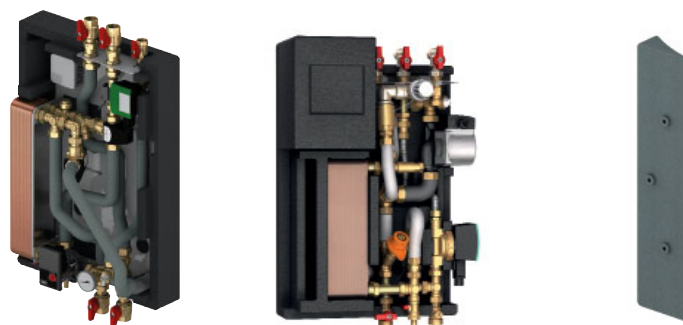
PG = 8010


Stanice LogoFresh v kompaktní konstrukci s izolací z EPP

Obsahuje (S-line, DN20): deskový tepelný výměník z ušlechtilé oceli, oběhové čerpadlo Wilo Yonos Para 15/7 (na straně ÚT), regulační ventil s termostatickou hlavicí a dálkovým čidlem, škrtkový ventil v obtokové větvi, spínač proudění, možnost odvzdušnění na straně ÚT, svorkovnice pro elektrické přípojky, včetně uzavíracích kulových kohoutů 3/4".

Obsahuje (M-line, DN25): oběhové čerpadlo Wilo Yonos Para 15/6, termostatický směšovací ventil, teploměr na primárním okruhu, 1" kulový kohout, vypouštěcí kohout, vypouštěcí zátka, vše montováno na základové desce a odzkoušeno, dopojení nerezovými ohebnými trubkami s izolací.

- Maximální provozní tlak na straně ÚT / TV: PN 10 / PN 10
- Maximální provozní teploty ÚT a TV: 110 °C
- Výkon (DN20 / DN25): 25 - 83 kW / 37 - 86 kW



Typ		Objednací číslo
Typ 1 - LogoFresh S-line stanice pro přípravu TV, kompaktní termostaticky regulovaná DN 20	1	M10271.51
Typ 2 - LogoFresh S-line stanice pro přípravu TV, kompaktní termostaticky regulovaná DN 20 s cirkulací	1	M10271.5
Typ 1 - LogoFresh M-line stanice pro přípravu TV, kompaktní termostaticky regulovaná DN 25	1	M10271.41
Typ 2 - LogoFresh M-line stanice pro přípravu TV, kompaktní termostaticky regulovaná DN 25 s cirkulací	1	M10271.4
S-Line - izolační klínky pro montáž na zásobník	1	M66306.3673



Výkonové údaje LogoFresh S-line termostaticky regulovaná: ohřev studené vody 35 K (10 to 45 °C)

Teplota přívodu primárního okruhu [°C]	50	55	60	65	70	75	80	-
Teplota zpátečky primárního okruhu [°C]	29	26	24	23	22	21	20	-
Množství teplé vody ¹⁾ [l/min]	10	14	18	21	24	26	29	-
Výkon teplé vody [kW]	25	35	43	50	57	64	71	-
Průtok primárního okruhu [l/h]	1050	1050	1050	1050	1050	1050	1050	-
Tlaková ztráta primárního okruhu [bar]	0,28	0,28	0,28	0,28	0,28	0,28	0,28	-
Dispoziční tlak primárního okruhu [bar]	0,15	0,15	0,15	0,15	0,15	0,15	0,15	-
Tlaková ztráta sekundárního okruhu [bar]	0,11	0,21	0,34	0,46	0,6	0,7	0,87	-
Maximální množství smíšené vody (10 - 38°C) ¹⁾ [l]	13	18	23	26	30	33	36	-

¹⁾ Vypočtené množství smíšené vody

Výkonové údaje LogoFresh S-line termostaticky regulovaná: ohřev studené vody 40 K (10 to 50 °C)

Teplota přívodu primárního okruhu [°C]	-	55	60	65	70	75	80	-
Teplota zpátečky primárního okruhu [°C]	-	29	26	23	21	20	19	-
Množství teplé vody ¹⁾ [l/min]	-	9	12	15	17	19	21	-
Výkon teplé vody [kW]	-	25	35	42	46	52	58	-
Průtok primárního okruhu [l/h]	-	1050	1050	1050	1050	1050	1050	-
Tlaková ztráta primárního okruhu [bar]	-	0,28	0,28	0,28	0,28	0,28	0,28	-
Dispoziční tlak primárního okruhu [bar]	-	0,15	0,15	0,15	0,15	0,15	0,15	-
Tlaková ztráta sekundárního okruhu [bar]	-	0,11	0,18	0,27	0,38	0,5	0,65	-
Maximální množství smíšené vody (10 - 38°C) ¹⁾ [l]	-	13	17	21	24	27	30	-

¹⁾ Vypočtené množství smíšené vody

Výkonové údaje LogoFresh S-line termostaticky regulovaná: ohřev studené vody 50 K (10 to 60 °C)

Teplota přívodu primárního okruhu [°C]	-	-	-	65	70	75	80	-
Teplota zpátečky primárního okruhu [°C]	-	-	-	34	29	27	25	-
Množství teplé vody ¹⁾ [l/min]	-	-	-	9	11	13	15	-
Výkon teplé vody [kW]	-	-	-	30	39	46	52	-
Průtok primárního okruhu [l/h]	-	-	-	1050	1050	1050	1050	-
Tlaková ztráta primárního okruhu [bar]	-	-	-	0,28	0,28	0,28	0,28	-
Dispoziční tlak primárního okruhu [bar]	-	-	-	0,15	0,15	0,15	0,15	-
Tlaková ztráta sekundárního okruhu [bar]	-	-	-	0,11	0,15	0,24	0,3	-
Maximální množství smíšené vody (10 - 38°C) ¹⁾ [l]	-	-	-	16	20	23	27	-

¹⁾ Vypočtené množství smíšené vody

Výkonové údaje LogoFresh M-line termostaticky regulovaná: ohřev studené vody 35 K (10 to 45 °C)

Teplota přívodu primárního okruhu [°C]	50	55	60	65	70	75	-	-
Teplota zpátečky primárního okruhu [°C]	26	22	20	19	18	17	-	-
Množství teplé vody ¹⁾ [l/min]	15	20	24	28	32	35	-	-
Výkon teplé vody [kW]	37	49	59	69	77	86	-	-
Průtok primárního okruhu [l/h]	1310	1310	1310	1310	1310	1310	-	-
Tlaková ztráta primárního okruhu [bar]	0,36	0,36	0,36	0,36	0,36	0,36	-	-
Dispoziční tlak primárního okruhu [bar]	0,15	0,15	0,15	0,15	0,15	0,15	-	-
Tlaková ztráta sekundárního okruhu [bar]	0,13	0,23	0,35	0,46	0,58	0,71	-	-
Maximální množství smíšené vody (10 - 38°C) ¹⁾ [l]	19	25	30	35	40	44	-	-

¹⁾ Vypočtené množství smíšené vody

Výkonové údaje LogoFresh M-line termostaticky regulovaná: ohřev studené vody 40 K (10 to 50 °C)

Teplota přívodu primárního okruhu [°C]	-	55	60	65	70	75	-	-
Teplota zpátečky primárního okruhu [°C]	-	28	24	22	21	19	-	-
Množství teplé vody ¹⁾ [l/min]	-	15	19	23	26	30	-	-
Výkon teplé vody [kW]	-	41	53	64	72	83	-	-
Průtok primárního okruhu [l/h]	-	1310	1310	1310	1310	1310	-	-
Tlaková ztráta primárního okruhu [bar]	-	0,36	0,36	0,36	0,36	0,36	-	-
Dispoziční tlak primárního okruhu [bar]	-	0,15	0,15	0,15	0,15	0,15	-	-
Tlaková ztráta sekundárního okruhu [bar]	-	0,13	0,21	0,31	0,39	0,52	-	-
Maximální množství smíšené vody (10 - 38°C) ¹⁾ [l]	-	21	27	33	37	43	-	-

¹⁾ Vypočtené množství smíšené vody

Výkonové údaje LogoFresh M-line termostaticky regulovaná: ohřev studené vody 50 K (10 to 60 °C)

Teplota přívodu primárního okruhu [°C]	-	-	-	65	70	75	-	-
Teplota zpátečky primárního okruhu [°C]	-	-	-	33	28	26	-	-
Množství teplé vody ¹⁾ [l/min]	-	-	-	14	18	21	-	-
Výkon teplé vody [kW]	-	-	-	48	62	73	-	-
Průtok primárního okruhu [l/h]	-	-	-	1310	1310	1310	-	-
Tlaková ztráta primárního okruhu [bar]	-	-	-	0,36	0,36	0,36	-	-
Dispoziční tlak primárního okruhu [bar]	-	-	-	0,15	0,15	0,15	-	-
Tlaková ztráta sekundárního okruhu [bar]	-	-	-	0,12	0,19	0,26	-	-
Maximální množství smíšené vody (10 - 38°C) ¹⁾ [l]	-	-	-	25	32	38	-	-

¹⁾ Vypočtené množství smíšené vody

Konstrukční vlastnosti a technické údaje - LogoFresh S-line & M-line stanice pro přípravu TV, kompaktní termostaticky regulovaná DN 20 a DN 25

Konstrukční vlastnosti	S-Line		M-Line	
	Typ 3	Typ 4	Typ 1	Typ 2
Rozměry včetně izolace: šířka x výška x hloubka [mm]	460 × 660 × 250	460 × 660 × 250	500 × 890 × 340	500 × 890 × 340
Připojení spodní	3/4"	3/4"	1"	1" (3/4")
Instalace na zeď	✓	✓	✓	✓
Instalace nádrže (pouze s volitelnými izolačními klíny)	✓	✓	-	-
Tepelný výměník (pájená ocel) s deskou z nerezové oceli, uspořádaný vertikálně pro snížení rizika zvápenatění	✓	✓	✓	✓
Nízké teploty vratné kapaliny	✓	✓	✓	✓
Oběhové čerpadlo na straně ohřevu	✓	✓	✓	✓
Ventilace na straně ohřevu	✓	✓	✓	✓
Zpětná klapka	✓	✓	-	-
Uzavírací ventily (s výjimkou přívodu studené vody)	✓	✓	✓	✓
Potrubí vyrobené z izolovaných vlnitých trubek z nerezové oceli	✓	✓	✓	✓
Montáž mechanicky bez jakéhokoliv pnutí na základové desce, vloženo do krytu a odzkoušeno	✓	✓	✓	✓
Okruh cirkulace TV (DWC) s čerpadlem, zpětnými ventily, potrubím a komponenty pro upevnění do stanice	-	✓	-	✓
Průtokový spínač	✓	✓	✓	✓
Možnost připojení teplotního čidla	-	-	✓	✓
Směšování otopné vody pro ochranu vstupní teploty	✓	✓	✓	✓
Trvalá regulace průtoku otopné vody termostatickým regulátorem	✓	✓	✓	✓
Ochrana proti opaření	-	-	✓	✓
Rozmezí pro nastavení teploty na straně ohřevu (vstupní teplotní limit naměřený v ohřívací jednotce)	-	-	50 - 75 °C	50 - 75 °C
Rozmezí pro nastavení teploty teplé vody (měřeno v teplé vodě)	20 - 65 °C	20 - 65 °C	40 - 65 °C	40 - 65 °C
Zobrazení teploty na zařízení (strana ohřevu)	-	-	✓	✓
Pouzdro: plně izolované pouzdro EPP (černé)	✓	✓	✓	✓
Svorkovnice pro elektrické připojení	✓	✓	✓	✓
Počet možných paralelních okruhů (nutné pojistné ventily)	4	4	4	4
Izolační klíny pro instalaci na akumulaci - zásuvné klíny pro vytvarování izolační zadní stěny k přímému upevnění na nádrž (nádrž $\varnothing \geq 600$ mm)	Volitelný	Volitelný	-	-

LOGOFRESH STANICE XL-LINE, ELEKTRONICKY REGULOVANÁ

LogoFresh stanice pro přípravu čerstvé teplé vody (TV) elektronicky regulovaná DN 32

PG = 8010

Elektronicky regulovaná stanice pro ohřev teplé vody zásobuje více bytových jednotek čerstvou teplou vodou. Energií dodává zásobník topné vody. Při zahájení odběru teplé vody je zároveň spuštěno a ovládáno čerpadlo topné vody. Ohřev teplé vody je průtokový, prostřednictvím nerezového deskového výměníku. Řízením otáček čerpadla je teplota výstupní teplé vody udržována na konstantní nastavené hodnotě. Pomocí primárního směšovače je redukována příliš vysoká teplota topné vody a tím je čerpadlo posunuto do svého obvyklého regulačního rozsahu. Kromě toho nižší teplotou teplotonosného média se předchází tvorbě vápenatých usazenin v deskovém výměníku tepla. Cirkulačním čerpadlem je možné realizovat cirkulaci TV, a to buď trvalou, nebo podle nastaveného časového programu.

Obsahuje:

Vysoce účinná čerpadla s regulovanými otáčkami a s vysokým výkonem. Primární směšovač se servopohonem pro plynulou regulaci výkonu a max. možné vychlazení zpátečky ve výměníku. Externí řídicí jednotku. Vnější kryt z tepelné izolace EPP, potrubí z nerezavějící oceli.



Typ		Objednací číslo
LogoFresh stanice XL-line, elektronicky regulovaná 100	1	M10270.81
LogoFresh stanice XL-line, elektronicky regulovaná 120	1	M10270.71



Výkonové údaje LogoFresh XL-line 100: ohřev studené vody 40 K (10 až 50 °C)

Teplota přívodu primárního okruhu [°C]	-	55	60	65	70	75	80	85
Teplota zpátečky primárního okruhu [°C]	-	30	26	24	21	19	18	17
Množství teplé vody ¹⁾ [l/min]	-	68	91	100	100	100	100	100
Výkon teplé vody [kW]	-	190	252	278	278	278	278	278
Průtok primárního okruhu [l/h]	-	6600	6600	5890	4982	4375	4075	3780
Tlaková ztráta primárního okruhu [bar]	-	0,61	0,61	0,5	0,36	0,28	0,26	0,26
Dispoziční tlak primárního okruhu [bar]	-	0,3	0,3	0,51	0,75	0,86	0,9	0,9
Tlaková ztráta sekundárního okruhu [bar]	-	0,25	0,39	0,46	0,46	0,46	0,46	0,46
Maximální množství smíšené vody (10 - 38 °C) ²⁾ [l]	-	97	130	143	143	143	143	143
Paralelní sprchy ³⁾ [Σ]	-	5	7	8	8	8	8	8
Maximální počet bytových jednotek ⁴⁾ [Σ-WE]	-	85	128	146	146	146	146	146

¹⁾ Max. odběrné množství (omezená kapacita)

²⁾ Vypočtené množství smíšené vody

³⁾ Vana / sprcha průtok 0,3 l/s smíšené vody

⁴⁾ Byty se standardní koupelnou / sprchou s předpokládanými faktory současnosti

Výkonové údaje LogoFresh XL-line 100: ohřev studené vody 50 K (10 až 60 °C)

Teplota přívodu primárního okruhu [°C]	-	-	65	70	75	80	85	-
Teplota zpátečky primárního okruhu [°C]	-	-	35	31	28	25	23	-
Množství teplé vody ¹⁾ [l/min]	-	-	64	84	100	100	100	-
Výkon teplé vody [kW]	-	-	224	291	346	346	346	-
Průtok primárního okruhu [l/h]	-	-	6600	6600	6560	5590	4932	-
Tlaková ztráta primárního okruhu [bar]	-	-	0,61	0,61	0,6	0,45	0,33	-
Dispoziční tlak primárního okruhu [bar]	-	-	0,30	0,30	0,3	0,6	0,78	-
Tlaková ztráta sekundárního okruhu [bar]	-	-	0,21	0,34	0,46	0,46	0,46	-
Maximální množství smíšené vody (10 - 38 °C) ²⁾ [l]	-	-	114	150	179	179	179	-
Paralelní sprchy ³⁾ [Σ]	-	-	6	8	10	10	10	-
Maximální počet bytových jednotek ⁴⁾ [Σ-WE]	-	-	107	157	200	200	200	-

¹⁾ Max. odběrné množství (omezená kapacita)²⁾ Vypočtené množství smíšené vody³⁾ Vana / sprcha průtok 0,3 l/s smíšené vody⁴⁾ Byty se standardní koupelnou / sprchou s předpokládanými faktory současnosti

Výkonové údaje LogoFresh XL-line 120: ohřev studené vody 40 K (10 až 50 °C)

Teplota přívodu primárního okruhu [°C]	-	55	60	65	70	75	80	85
Teplota zpátečky primárního okruhu [°C]	-	27	24	22	19	17	16	15
Množství teplé vody ¹⁾ [l/min]	-	83	110	125	125	125	125	125
Výkon teplé vody [kW]	-	231	303	346	346	346	346	346
Průtok primárního okruhu [l/h]	-	7400	7400	7050	6013	5320	4760	4450
Tlaková ztráta primárního okruhu [bar]	-	0,6	0,6	0,51	0,39	0,32	0,3	0,3
Dispoziční tlak primárního okruhu [bar]	-	0,21	0,21	0,3	0,62	0,76	0,8	0,8
Tlaková ztráta sekundárního okruhu [bar]	-	0,26	0,43	0,55	0,55	0,55	0,55	0,55
Maximální množství smíšené vody (10 - 38 °C) ²⁾ [l]	-	119	157	179	179	179	179	179
Paralelní sprchy ³⁾ [Σ]	-	7	9	10	10	10	10	10
Maximální počet bytových jednotek ⁴⁾ [Σ-WE]	-	113	169	200	200	200	200	200

¹⁾ Max. odběrné množství (omezená kapacita)²⁾ Vypočtené množství smíšené vody³⁾ Vana / sprcha průtok 0,3 l/s smíšené vody⁴⁾ Byty se standardní koupelnou / sprchou s předpokládanými faktory současnosti

Výkonové údaje LogoFresh XL-line 120: ohřev studené vody 50 K (10 až 60 °C)

Teplota přívodu primárního okruhu [°C]	-	-	-	65	70	75	80	85
Teplota zpátečky primárního okruhu [°C]	-	-	-	32	28	26	23	20
Množství teplé vody ¹⁾ [l/min]	-	-	-	79	101	120	125	125
Výkon teplé vody [kW]	-	-	-	273	350	415	432	432
Průtok primárního okruhu [l/h]	-	-	-	7400	7400	7400	6710	5970
Tlaková ztráta primárního okruhu [bar]	-	-	-	0,6	0,6	0,6	0,48	0,38
Dispoziční tlak primárního okruhu [bar]	-	-	-	0,21	0,21	0,21	0,44	0,64
Tlaková ztráta sekundárního okruhu [bar]	-	-	-	0,24	0,36	0,5	0,55	0,55
Maximální množství smíšené vody (10 - 38 °C) ²⁾ [l]	-	-	-	141	180	214	223	223
Paralelní sprchy ³⁾ [Σ]	-	-	-	8	10	12	12	12
Maximální počet bytových jednotek ⁴⁾ [Σ-WE]	-	-	-	143	200	300	300	300

¹⁾ Max. odběrné množství (omezená kapacita)²⁾ Vypočtené množství smíšené vody³⁾ Vana / sprcha průtok 0,3 l/s smíšené vody⁴⁾ Byty se standardní koupelnou / sprchou s předpokládanými faktory současnosti

Vlastnosti zařízení a technické údaje - LogoFresh XL-Line

Konstrukční vlastnosti	XL-Line 100	XL-Line 120
Rozměry včetně izolace : šířka x výška x hloubka [mm]	500 x 1137 ¹⁾ x 340	600 x 1137 ¹⁾ x 340
Připojení studená voda, teplá voda, topná a vratná voda z vyrovnávací nádrže / připojení cirkulace TV	1 1/2" / 1 1/4"	1 1/2" / 1 1/4"
Instalace na zeď	✓	✓
Elektronická řídicí jednotka teplé vody s variabilně připevněným ovládacím zařízením pro konstantní řízení teploty teplé vody ve vztahu ke konfigurované teplotě topné vody a modulaci čerpadla topného okruhu	✓	✓
Tepelný výměník (pájená ocel) s deskou z nerezové oceli, uspořádaný vertikálně pro snížení rizika zvápenatění	✓	✓
Nízké teploty vratné kapaliny	✓	✓
Oběhové čerpadlo na straně ohřevu	✓	✓
Ventilace na straně ohřevu	✓	✓
Zpětná klapka	✓	✓
Uzavírací ventily (s výjimkou přívodu studené vody)	✓	✓
Potrubí z nerezavějící oceli	✓	✓
Montáž mechanicky bez jakéhokoliv pnutí na základové desce, vloženo do krytu a odkoušeno	✓	✓
Okruh cirkulace TV (DWC) s čerpadlem, zpětnými ventily, potrubím a komponenty pro upevnění do stanice a propojení s řídicí jednotkou	✓	✓
Průtokový senzor	✓	✓
S integrovanou dezinfekcí (ochrana proti legionellám) ²⁾	✓	✓
S integrovanou funkcí udržování tepla (tepelný výměník)	✓	✓
Funkce dohřevu akumulace ²⁾	✓	✓
Ochrana směšováním pro vyrovnávací zásobníky topné vody s vysokými teplotami ²⁾	✓	✓
Indikace poruchy ²⁾	✓	✓
Kompletní izolace EPP (černá)	✓	✓
Počet možných elektronicky řízených kaskád ²⁾	5	5
Zaznamenávání dat přes Datalogger	Volitelný	Volitelný
Intuitivní navigace v menu a ovládání ve více jazycích	✓	✓
Monochromatická multifunkční displejová grafika v LCD displeji s podsvícením	✓	✓
Animované znázornění systému a provozních stavů	✓	✓
Statistické a grafické vyhodnocení z datového úložiště	✓	✓
Průvodce uvedení do provozu, kontrola funkcí a záznam poruch s datem a časem	✓	✓
Jazyky menu: němčina, angličtina, španělština, francouzština, holandština, itaština, čeština, polština, ruština	✓	✓

¹⁾ Včetně uzavíracích kulových kohoutů

²⁾ Jednotlivé funkce je možné zvolit libovolně, ale v omezeném množství pro každý systém. Pro možnosti kombinování nás kontaktujte.

LOGOFRESH PŘÍSLUŠENSTVÍ

Modul předřadného směšování v náběhovém vedení / modul vrstveného plnění ve zpětném vedení

PG = 8010



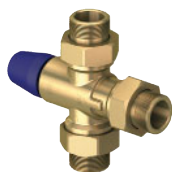
Modul předřadného směšování v náběhovém vedení s termostatickým směšovacím ventilem

Při velmi vysokých teplotách v akumulčním zásobníku se doporučuje snížení teploty v náběhu, aby se zaručilo optimální regulační chování i při velmi malém odebíraném množství teplé vody. Modul je kompletně smontován a instaluje se mezi akumulční zásobník a stanici LogoFresh. Přípojky 1" F / M.

Typ	Připojení		Objednávací číslo
Modul předřadného směšování v náběhovém vedení	1" F / M	1	M10270.05

Modul vrstveného plnění ve zpětném vedení s termostatickým směšovacím ventilem

PG = 8010



Díky použití modulu lze teplotou realizovat řízení vrstvení ve zpětném vedení a tím zamezit v cirkulačním režimu promíchání teploty kapaliny v akumulčním zásobníku. Modul se instaluje ve zpětném vedení mezi stanicí LogoFresh a akumulčním zásobníkem. Přípojky 1" M.

Typ	Připojení		Objednávací číslo
Modul vrstveného plnění ve zpětném vedení	1" M	1	M10270.06

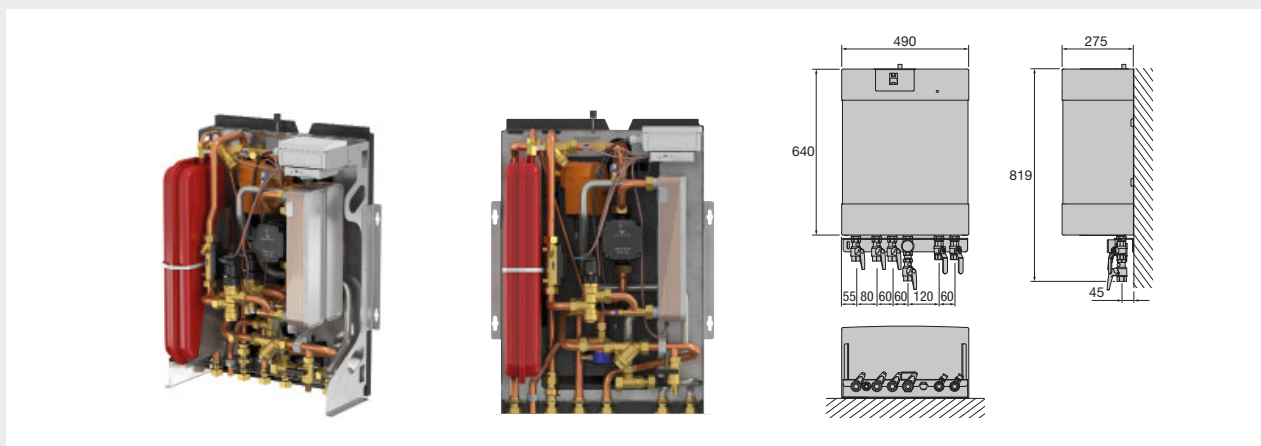
LOGOECO TLAKOVĚ NEZÁVISLÁ BYTOVÁ STANICE


Tlakově nezávislá stanice LogoEco zajišťuje vytápění a průtočným principem okamžitou přípravu teplé vody v obytných budovách připojených k systému dálkového vytápění, nebo všude tam, kde je potřeba koncovou jednotku tlakově oddělit. Stanice je připojena k primární tepelné síti dvěma trubkami. Při přípravě teplé vody (TV) pracuje stanice se 100% upřednostněním TV před vytápěním. Po skončení přípravy TV se stanice vrací do základního režimu, v němž udržuje tepelnou pohodu objektu. Na stanici LogoEco je možné nastavit řadu provozních parametrů. Teplou vodu je možné nastavit na různé teploty i objem v závislosti na požadavcích projektu. Podobně lze nastavit teplotu topné vody pro vytápění, a stanici je tak možné využít i pro objekty s podlahovým vytápěním. Žádné riziko nákazy legionellou.

- Je nutný jen minimální prostor.
- Kompaktní provedení, montáž na stěnu.
- Konfigurovatelný výstup.
- Individuální regulace vytápění.

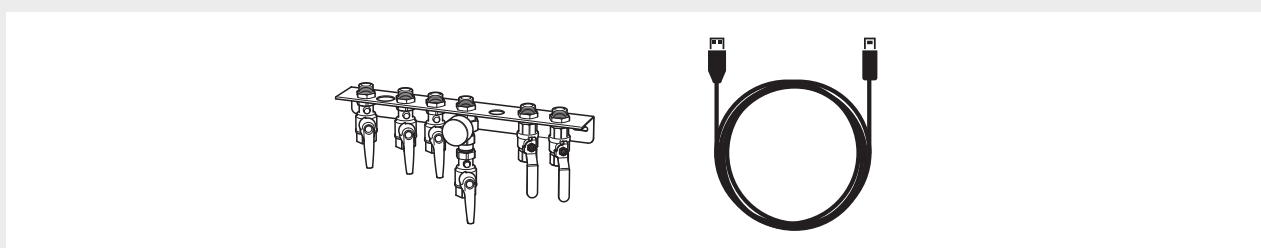
Stanice LogoEco

- Maximální provozní tlak: 6,0 bar.
- Teplota teplé vody: 55 °C.
- Maximální průtok: 18 l/min.
- Maximální výkon (10 °C - 55 °C): 56 kW.
- Rozměry: 490 × 275 × 640 mm (Š × H × V, výška skříně).



Typ	Instalační kryt		Objednávací číslo
LogoEco volitelně s bateriovým měřičem tepla	✓	1	Na vyžádání

Příslušenství LogoEco



Typ		Objednávací číslo
Montážní lišta	1	M10920.400H301
Komunikační/datový kabel jednotky	1	M1059131

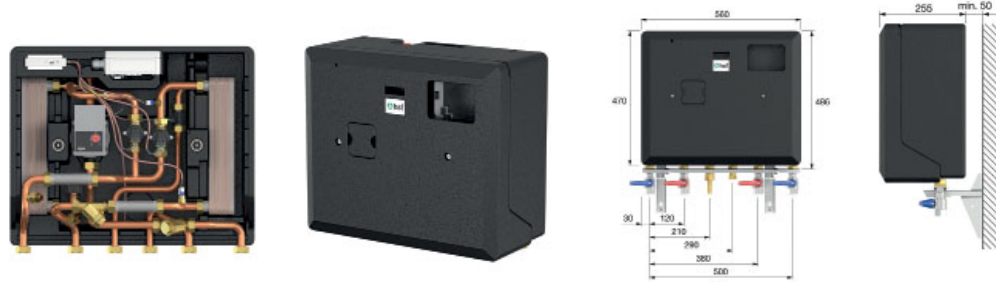
ECOADVANCE SPLIT II TLAKOVĚ NEZÁVISLÁ STANICE


Tlakově nezávislá bytová/domovní výměňková stanice EcoAdvance Split II pro přenos tepla ze sítě dálkového vytápění do systémů vytápění a teplé vody pro domácnost. Bytová stanice je vybavena dvěma výměňky tepla: jedním pro přípravu teplé vody a druhým pro systém vytápění. Tyto výměňky tepla zajišťují fyzické oddělení (hydraulické) mezi vnitřní instalací a sítí dálkového vytápění. Médium v síti dálkového vytápění pak nemůže přijít do styku s médiem v instalaci v interiéru. Teplo je přenášeno ze sítě dálkového vytápění přes výměňky tepla do instalace užitkové vody a systému ÚT.

- Přednostní příprava TV.
- Elektronické řízení stanice zaručuje rychlou přípravu TV.
- Vhodné pro nízkoteplotní systémy dálkového vytápění.
- Program proti legionellám.

Stanice EcoAdvance Split II

- Všechny rozvody jsou zakončeny kulovými kohouty 3/4".
- Připojení měřiče tepla: 3/4", stavební délka (2x) L = 110 mm, čidlo měřice tepla: M 10x1.
- Elektrické připojení: 230 VAC - 50 Hz - 0,64 A.
- aktuální roční spotřeba: přibližně 45 kWh.
- Bezpotenciálový kontakt zapnutí/vypnutí termostatu: ano ⁽¹⁾.
- Vyhovuje IWUN 06283, 06285 a NEN2768: 2005.



Typ	Teplota TV [°C]	Průtok TV [l/min]	Max. výkon (10 °C - 55 °C) [kW]	Tlaková ztráta při přípravě TV [kPa]	Hmotnost [kg]		Objednací číslo
LogoEcoAdvance Split II	55	18	56	73	15,5	1	na vyžádání

Specifikace	Teplá voda	Vytápění	Parametry primární sítě
Tlaková třída	PN10	PN10	PN16
Max. pracovní tlak	6,0 bar	3,0 bar	
Minimální průtok	1 l/min		
Udržovaná teplota ⁽¹⁾	35 °C (nastavitelné: 25 °C - 60 °C)		
Udržovací čas ⁽¹⁾	vždy (nastavitelné 0 min - vždy)		
Tepelná ztráta	≈ 20 W		
Teplota přívodu		teplota přívodu -5 °C	
Max. teplota přívodu ⁽¹⁾		80 °C (nastavitelné 30 °C - 80 °C)	
Max. teplota zpátečky ⁽¹⁾		60 °C (nastavitelné 35 °C - 65 °C)	
Dif. tlak na čerpadle		≈ 20 (nastavitelné 0 - 70 kPa)	
Časový limit čerpadla ⁽¹⁾		15 minut	
Doručený max. průtok		750 l/min	
Výkon při ΔT = 30 °C (750 l/hod)		26,3 kW	
Výkon při ΔT = 20 °C (750 l/hod)		17,5 kW	
Výkon při ΔT = 10 °C (750 l/hod)		8,8 kW	
Max. teplota topné vody			95 °C (krátkodobě 100 °C)
Min. teplota topné vody ⁽²⁾			60 °C
Min. diferenční tlak ⁽²⁾			50 kPa
Max. diferenční tlak			250 kPa

¹⁾ Nastavení řídicí jednotky může upravit servisní technik.

²⁾ Výkon zařízení je závislý na vstupních parametrech, teplotě, tlaku primárního tělesa.

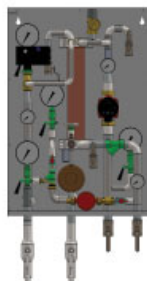
LOGOMINI TLAKOVĚ NEZÁVISLÁ BYTOVÁ STANICE

- Kompaktní, plně smontované řešení bytových stanic na základové desce s krytem určené k zavěšení na stěnu
- Osazeno plně automatickou ekvitermní / proporcionální regulací
- Osazeno nehořlavou tepelnou izolací
- Snadná montáž a uvedení do provozu
- Malé rozměry v × š × h: 800 × 670 × 250 mm

LogoMini pro vytápění

Tlakově nezávislá bytová stanice pro přímé připojení k síti CZT na základové desce s krytem, s tepelnou nehořlavou izolací a s ekvitermní / proporcionální regulací.

Obsahuje: 30deskový výměník, dvoucestný regulační ventil s Kvs 2,5 a se servopohonem, pojistný ventil pro vytápění, termomanometry, manometr, teploměry, oběhové čerpadlo s frekvenčním měničem, regulátor tlakové diference Kvs 2,5, kulové kohouty, filtry, odvzdušňovací automaty, proporcionální regulaci Meibes s prostorovým bezdrátovým termostatem / ekvitermní regulací, teplotní čidla, expanzní nádobu včetně servisní armatury, tepelnou izolaci Mirelon / kaučukovou tepelnou izolaci (LGH26AFG), skříň k zavěšení na stěnu s krytem.

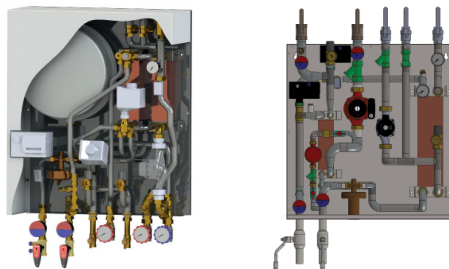


Typ	Provedení		Objednací číslo
LGH26AF	s ekvitermní regulací	1	na vyžádání
LGH26AFG	s ekvitermní regulací (svařovaná)	1	na vyžádání

LogoMini pro vytápění a pro přípravu teplé vody

Tlakově nezávislé bytové stanice pro přímé připojení k síti CZT, na základové desce s krytem, s nehořlavou tepelnou izolací a s ekvitermní / proporcionální regulací.

Obsahuje: dva 30deskové výměníky, dva dvoucestné regulační ventily s Kvs 2,5 a se servopohony, pojistné ventily pro vytápění a pro přípravu teplé vody, termomanometry, manometr, teploměry, oběhové čerpadlo s frekvenčním měničem, regulátor tlakové difference Kvs 2,5, kulové kohouty, filtry, zpětnou klapku (LGHW2AFG), odvzdušňovací automaty, proporcionální regulaci Meibes s bezdrátovým prostorovým termostatem / ekvitermní regulací, teplotní čidla, havarijní termostaty (LGHW2AFG), expanzní nádobu včetně servisní armatury, tepelnou izolaci Mirelon / kaučukovou tepelnou izolaci (LGHW2AFG), skříň k zavěšení na stěnu s krytem.



Typ	Provedení		Objednací číslo
LGHW2AF	s ekvitermní regulací	1	na vyžádání
LGHW2AFG	s ekvitermní regulací (svařovaná)	1	na vyžádání

LogoMini pro vytápění, s možností připojení nepřímo topného zásobníku TV

Tlakově nezávislé bytové stanice pro přímé připojení k síti CZT na základové desce s krytem, s nehořlavou tepelnou izolací a s ekvitermní regulací.

Obsahuje: 30deskový výměník, jeden dvoucestný a jeden třícestný regulační ventil s Kvs 2,5 a se servopohony, pojistný ventil pro vytápění, termomanometry, manometr, teploměry, oběhové čerpadlo s frekvenčním měničem, regulátor tlakové difference Kvs 2,5, kulové kohouty, filtry, odvzdušňovací automaty, ekvitermní regulací, teplotní čidla, havarijní termostat (LGH26SHG), expanzní nádobu včetně servisní armatury, tepelnou izolaci Mirelon / kaučukovou tepelnou izolaci (LGH26SHG), skříň k zavěšení na stěnu s krytem.



Typ	Provedení		Objednací číslo
LGH26SH	s ekvitermní regulací	1	LGH26SH50
LGH26SHG	s ekvitermní regulací (svařovaná)	1	LGH26SHG50

LOGOMAX TLAKOVĚ NEZÁVISLÁ DOMOVNÍ STANICE

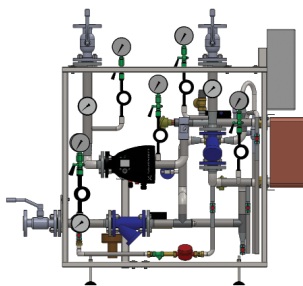
Tlakově nezávislá domovní stanice pro přímé připojení k síti CZT. Kompakt funkčních prvků, které zajišťují teplotní a tlakové zregulování nositele tepla a předání tepla mezi zdrojem a zásobovaným objektem. Nosnou konstrukcí stanice je ocelový rám svařený z tenkostěnného čtvercového profilu, ve kterém jsou pevně uchyceny hlavní komponenty stanice.

- Kompaktní, plně smontované řešení domovních stanic v ocelovém nosném rámu, ve kterém jsou pevně uchyceny hlavní komponenty stanice
- Osazeno kompletní ekvitermní regulací zapojenou do spínací skříně
- Osazeno nehořlavou tepelnou izolací s vysokou odolností proti mechanickému poškození
- Snadná montáž a uvedení do provozu
- Speciální typy stanic pro efektivní provoz s bytovými stanicemi LogoTherm
- Speciální typy stanic pro napojení na sdružený rozdělovač a sběrač s osazenými čerpadlovými skupinami

LogoMax typ H

Tlakově nezávislá domovní výměňková stanice určená pro ohřev ústředního nebo podlahového vytápění. Stanice je vybavena řídicím systémem a potrubí je opatřeno tepelnou izolací.

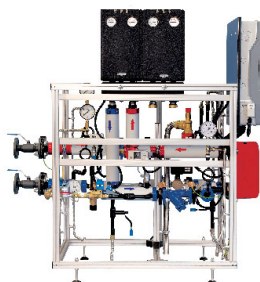
- Maximální provozní teplota - primár: 150 °C
- Maximální provozní tlak - primár: 25,0 bar
- Maximální provozní teplota - pro vytápění: 110 °C
- Maximální provozní tlak - pro vytápění: 6,0 bar
- Maximální výkon pro vytápění: 2500 kW při $\Delta T = 20$ K



LogoMax typ HGP

Tlakově nezávislá domovní výměňková stanice určená pro napojení na rozdělovač sběrač, na kterém jsou osazeny směřované a nesměřované čerpadlové skupiny. Stanice je vybavena řídicím systémem a potrubí je opatřeno tepelnou izolací.

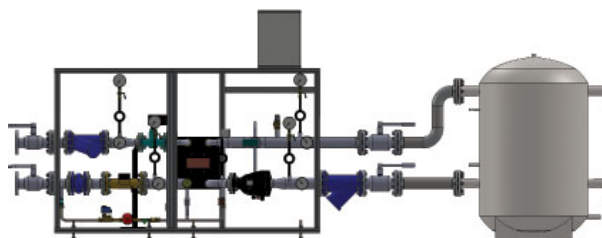
- Maximální provozní teplota - primár: 150 °C
- Maximální provozní tlak - primár: 25,0 bar
- Maximální provozní teplota - pro vytápění: 110 °C
- Maximální provozní tlak - pro vytápění: 6,0 bar
- Maximální výkon pro vytápění: 2500 kW při $\Delta T = 20$ K



LogoMax typ HL

Tlakově nezávislá domovní výměníková stanice je speciálně vyvinuta pro systém s bytovými stanicemi LogoTherm. Díky tomu je zajištěna správná funkce bytových stanic s ekonomickým provozem domovní výměníkové stanice s využitím vrstvení ve vyrovnávacím zásobníku. Stanice je vybavena řídicím systémem a potrubí je opatřeno tepelnou izolací.

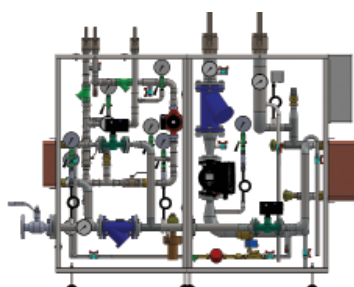
- Maximální provozní teplota - primár: 150 °C
- Maximální provozní tlak - primár: 25 barů
- Maximální provozní teplota - pro vytápění: 95 °C
- Maximální provozní tlak - pro vytápění: 3/6 barů
- Maximální výkon pro vytápění: 2500 kW při $\Delta T = 20$ K



LogoMax typ HW

Tlakově nezávislá domovní výměníková stanice určená pro ohřev ústředního nebo podlahového vytápění a zároveň pro průtokový ohřev teplé vody s akumulací v nerezovém zásobníku TV. Stanice je vybavena řídicím systémem a potrubí je opatřeno tepelnou izolací.

- Maximální provozní teplota - primár: 150 °C
- Maximální provozní tlak - primár: 25,0 bar
- Maximální provozní teplota - pro vytápění: 110 °C
- Maximální provozní tlak - pro vytápění: 6,0 bar
- Maximální provozní teplota - pro přípravu TV: 95 °C
- Maximální provozní tlak - pro přípravu TV: 10,0 bar
- Maximální výkon pro vytápění: 2500 kW při $\Delta T = 20$ K
- Maximální výkon pro přípravu TV: 1000 kW při $\Delta T = 45$ K

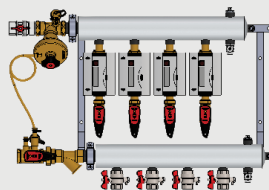


Systemové komponenty pro technická zařízení budov



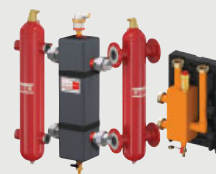
S. 226

LOGOfloor sestavy patrových rozděločů



S. 311

Hydraulické vyrovnávače

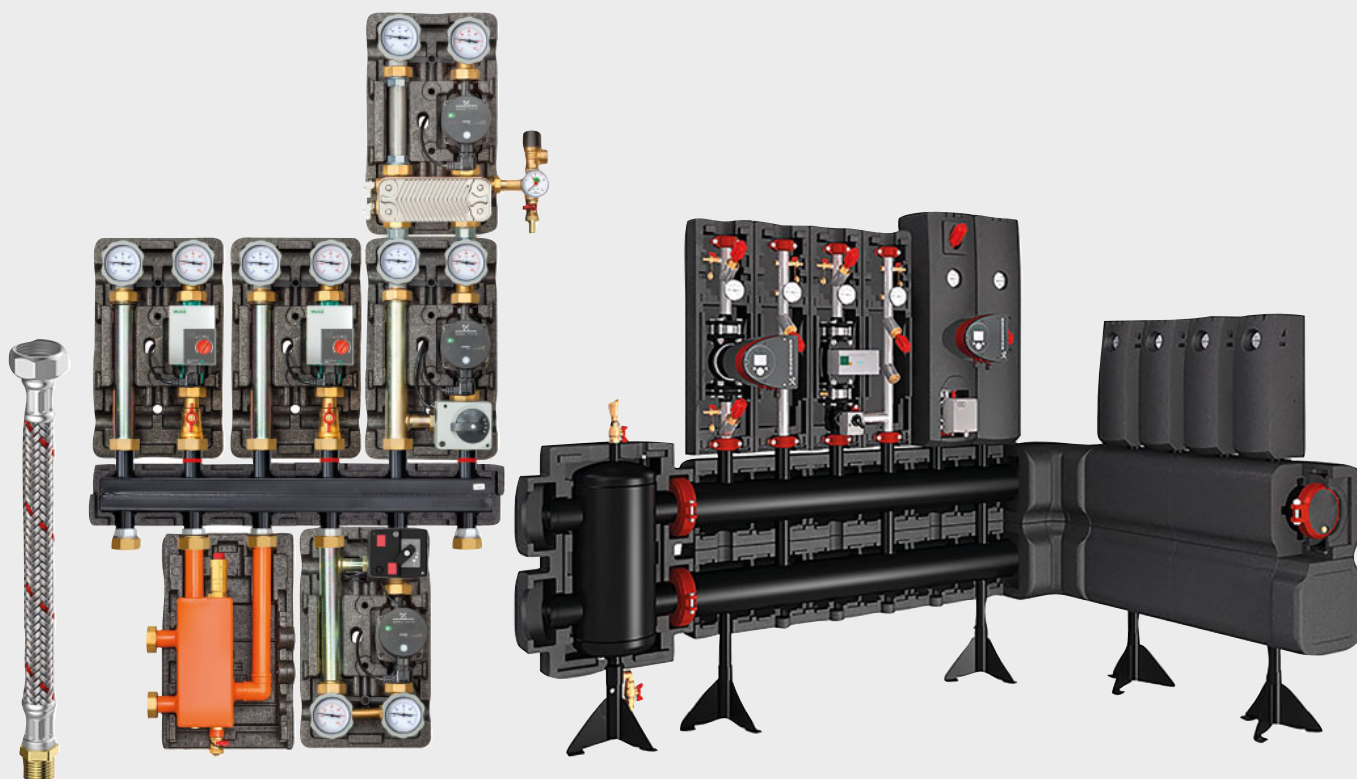


S. 331

Systemy pro flexibilní spojení



S. 339

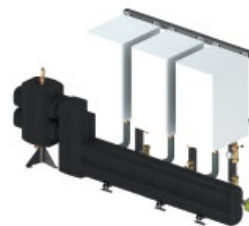


Hlavním oborem společnosti Meibes je vývoj kvalitních produktů pro systémy vytápění a přípravu teplé vody, které splňují nejmodernější normy v oblasti energetiky a v oblasti účinnosti spotřeby energie. Průkopník na trhu v oboru komponent pro rychlou montáž nabízí sady prefabrikovaných armatur, díky nimž je instalace komfortnější.

UNIVERZÁLNÍ KASKÁDY

Modulový systém kaskádových sběračů pro kaskády kotlů až do 480 kW

Slouží pro sdružování závěsných kotlů do kaskády. Stavebnicový systém kaskádových sběračů se používá při rychlé a jednoduché montáži kotlových kaskád bez nutnosti složitého svařování jednotlivých prvků v místě instalace. S pomocí kaskádových sběračů se dají tvořit řadové kaskády závěsných kotlů. Tímto způsobem se zařízená kotelna stává optimálním zdrojem tepla a teplé vody při decentralizaci zásobování teplé vody obytných, administrativních a výrobních objektů.



- Moduly pro 1 nebo 2 kotle do šířky 580 mm a do 100 kg a připojení do 2" (DN 50)
- Variabilita řešení připojení (zleva, zprava)
- Koncový díl s 1/2" vnitřním závitem
- Volně stojící, montážní rám
- Systémy do 110 °C a PN 10
- Včetně výškově nastavitelných nohou

Výhody

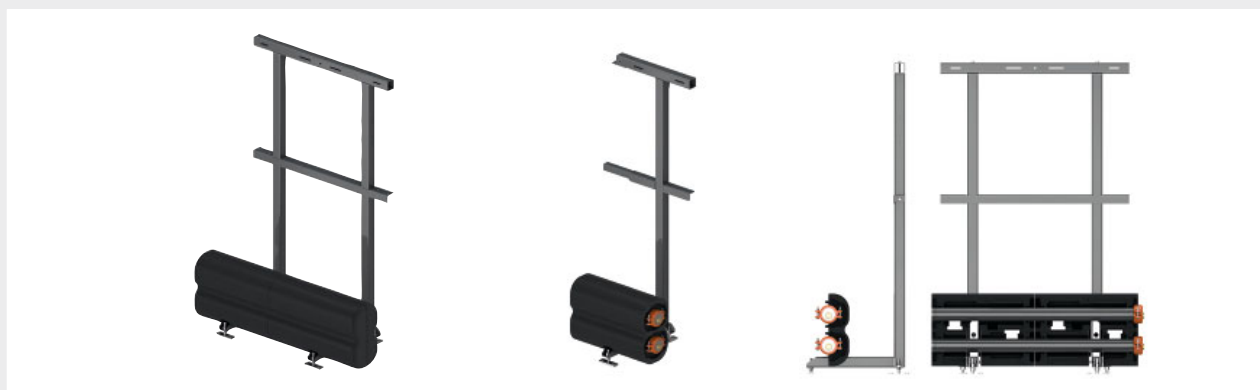
- Kompletní zaizolování celého modulu
- Rychlá a jednoduchá montáž
- Flexibilní připojovací sady pro všechny standardní nástěnné kotle
- Hydraulický stabilizátor s permanentním odplyněním a odkalením systému


Rozdělovač s montážním rámem

Pro upevnění kotlů

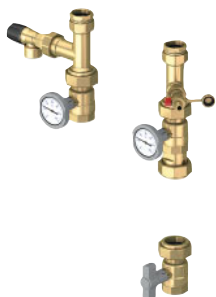
Upevnění na rám umožňuje volnou instalaci v místnosti. Není nutná stabilní stěna, stěny jsou k dispozici pro instalaci dalších montážních dílů.

Rámy jsou určeny pro 1 nebo 2 kotle, každý do šířky 580 mm a do 100 kg.



Typ		Objednací číslo
Modul pro dva okruhy	1	M66451.37
Modul pro jeden okruh	1	M66451.38

Propojovací sestava pro kaskádové kotle bez čerpadel, bez bezpečnostní skupiny




- Bez uzavírání, bez bezpečnostní skupiny
- Pro zařízení bez vnitřního čerpadla

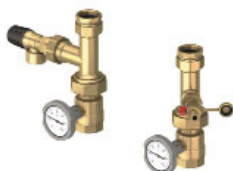
Sada obsahuje:

- Kulové kohouty DN 32
- Pojistný ventil 3,0 bar
- Napouštěcí a vypouštěcí ventil

Převlečné matice 2" k čerpadlu jsou dodávány s redukcemi na 1 1/2", takže lze připojit čerpadla DN 25 i DN 32. Převlečné matice 1 1/2" ke kotli jsou dodávány s redukcemi na 1 1/4".

Typ	Uzavírání	Bezpečnostní skupina	Vnitřní čerpadlo (kotel)		Objednáací číslo
Propojovací sestava pro kaskádové kotle bez čerpadel	-	-	-	1	M66362.35

Propojovací sestava pro kaskádové kotle se zabudovaným čerpadlem, bez bezpečnostní skupiny




- Bez uzavírání, bez bezpečnostní skupiny
- Pro zařízení s vnitřním čerpadlem

Sada obsahuje:

- Kulové kohouty DN 32
- Pojistný ventil 3,0 bar
- Napouštěcí a vypouštěcí ventil

1 1/4" redukce jsou součástí 1 1/2" převlečných matic ke kotli.

Typ	Uzavírání	Bezpečnostní skupina	Vnitřní čerpadlo (kotel)		Objednáací číslo
Propojovací sestava pro kaskádové kotle se zabudovaným čerpadlem	-	-	✓	1	M66362.36

Čerpadlová sestava pro kotle bez vnitřního čerpadla s pojistným ventilem




- S uzavíráním, s bezpečnostní skupinou
- Pro zařízení bez vnitřního čerpadla

Sada obsahuje:

- Kulové kohouty DN 32


Převlečné matice 2" k čerpadlu mají redukce na 1 1/2", takže lze přidat čerpadlo DN 25 a DN 32. Připojení čerpadla ke kotli je 1 1/4" vnitřní závit (ploché těsnění).

Typ	Uzavírání	Bezpečnostní skupina	Vnitřní čerpadlo (kotel)		Objednáací číslo
Propojovací sestava pro kaskádové kotle bez vnitřního čerpadla s pojistným ventilem	✓	✓	-	1	M66362.37

Připojovací sada pro kotel DN32 (700/1000 mm)



Ke každé čerpadlové sestavě doporučujeme propojovací sadu mezi sběračem a kotlem nebo čerpadlem. Propojovací sada se dodává se dvěma izolovanými vlnitými trubkami z nerezové oceli DN 32 o délce 0,7 a 1 m. Propojovací sady jsou dopyeny ke kotli pomocí přiložených převlečných matic 2", vlnité trubky jsou ohnuty a zkráceny dle potřeby v místě montáže. Pro dopyjení na kulové kohouty nebo pro přímé dopyjení ke kotli se používá šroubení FixLock s 1 1/4" vnitřním závitem.


Typ		Objednací číslo
Připojovací sada pro kotel DN32 (700/1000 mm)	1	M66362.33

Propojovací sada kaskáda/hydraulický stabilizátor DN 65/80



Zásadním prvkem systému je hydraulický stabilizátor, ke kterému lze dále připojit naše rozdělovače tepla. Při použití hydraulického stabilizátoru doporučujeme použít připojovací sadu ve tvaru písmene S, která je dodávána s jímkami pro snímání průtoku. Součástí dodávky jsou i 2 páry BigFixlock spojek.

Alternativně může být připojení k topným okruhům provedeno bez hydraulického stabilizátoru. Pro tuto variantu jsou k dispozici přechody z kaskádových sběračů DN 65 a DN 80.

Typ		Objednací číslo
Propojovací sada kaskáda/hydraulický stabilizátor DN 80	1	M66421.50

SYSTÉMY PRO VELKÉ KOTELNY DO 2300 kW (L-LINE)

Kompletní systém do 2300 kW tvoří tyto prvky:

- Rozdělovač pro 2 nebo 3 topné okruhy libovolně kombinovatelné
- Rohové přípojky 90° při nedostatku místa
- Předem smontované čerpadlové skupiny DN 25 až DN 65 s velkým výběrem čerpadel
- Kaskádové sběrače
- Pro průtoky do 100 m³/h a výkon až 2300 kW
- Hydraulický stabilizátor = odlučovač vzduchu, zachycovač nečistot, hydraulická výhybka



Výhody pro vás

- Krátké montážní časy
- Jednoduchá kalkulace
- Jednoduchá projekce

MeiFlow L BG - Hydraulický stabilizátor s hydraulickou výhybkou

Těleso: svařený kulatý zásobník s připojovacími hrdly z bezešvých ocelových trubek včetně drážky Victaulic.


Ve dně je umístěn čistící otvor s vyprazdňovacím kulovým kohoutem 1". Čtyři hrdla 3/4" ve dně slouží pro volitelné umístění magnetitového odlučovače, při dodání jsou uzavřeny zásepkami.

Automatický plovákový odvzdušňovač, proplachovací kulový kohout a ponorné pouzdro pro umístění čidla teploty jsou v horní části.

Stabilizátor kvality je umístěn na výškově nastavitelných nožičkách. Včetně izolace EPS.

- S hydraulickou výhybkou
- Volitelně včetně dvou magnetických odlučovačů
- Maximální provozní tlak: PN 6
- Maximální provozní teplota: 110 °C



Typ	Výkon [kW]	Průtočné množství [m ³ /h]	Připojení		Vzdálenost os	Včetně magnetického odlučovače		Objednací číslo
			DN	mm				
MeiFlow L BG 135	135	6	50	60,3	225		1	M66374.50
MeiFlow L BG 280	280	12	80	88,9	225		1	M66374.80
MeiFlow L BG 700	700	30	100	114,3	340		1	M66374.100
MeiFlow L BG 1150	1150	50	150	168,3	450		1	M66374.152
MeiFlow L BG 2300	2300	100	200	219,1	450		1	M66374.201
MeiFlow L BG 135	135	6	50	60,3	225	✓	1	M66374.50M
MeiFlow L BG 280	280	12	80	88,9	225	✓	1	M66374.80M
MeiFlow L BG 700	700	30	100	114,3	340	✓	1	M66374.100M
MeiFlow L BG 1150	1150	50	150	168,3	450	✓	1	M66374.152M
MeiFlow L BG 2300	2300	100	200	219,1	450	✓	1	M66374.201M


Uvedené výkony a výkony čerpadel jsou založeny na teplotním spádu 20 K mezi přívodním a zpětným potrubím a maximální rychlostí průtoku 1,5 m / s.

MeiFlow L BG - Hydraulický stabilizátor bez hydraulické výhybky

Těleso: svařený kulatý zásobník s přípojovacími hrdly z bezešvých ocelových trubek včetně drážky BigFixLock. Ve dně je umístěn čistící otvor s vyprazdňovacím kulovým kohoutem 1". Čtyři hrdla 3/4" ve dně slouží pro volitelné umístění magnetického odlučovače, při dodání jsou uzavřeny zásepkami. Automatický plovákový odvzdušňovač, proplachovací kulový kohout a ponorné pouzdro pro umístění čidla teploty jsou v horní části. Stabilizátor kvality je umístěn na výškově nastavitelných nožičkách. Včetně izolace EPS.

- Volitelně včetně dvou magnetických odlučovačů
- Maximální provozní tlak: PN 6
- Maximální provozní teplota: 110 °C



Typ	Výkon [kW]	Průtočné množství [m³/h]	Připojení		Vzdálenost os	Včetně magnetického odlučovače		Objednávací číslo
			DN	mm				
MeiFlow L BG 135	135	6	50	60,3	225		1	M66374.52
MeiFlow L BG 280	280	12	80	88,9	225		1	M66374.81
MeiFlow L BG 700	700	30	100	114,3	340		1	M66374.101
MeiFlow L BG 1150	1150	50	150	168,3	450		1	M66374.154
MeiFlow L BG 2300	2300	100	200	219,1	450		1	M66374.202
MeiFlow L BG 135	135	6	50	60,3	225	✓	1	M66374.52M
MeiFlow L BG 280	280	12	80	88,9	225	✓	1	M66374.81M
MeiFlow L BG 700	700	30	100	114,3	340	✓	1	M66374.101M
MeiFlow L BG 1150	1150	50	150	168,3	450	✓	1	M66374.154M
MeiFlow L BG 2300	2300	100	200	219,1	450	✓	1	M66374.202M


Uvedené výkony a výkony čerpadel jsou založeny na teplotním spádu 20 K mezi přívodním a zpětným potrubím a maximální rychlostí průtoku 1,5 m / s.

Přechodové šroubení (systémové – interní) pro Meiflow L BG



Ze stabilizátoru kvality do rozdělovače, rohová přípojka, zdroj tepla 6565 BigFixLock-BigFixLock

- 1 pár

Typ	Ø trubky (HZW)*		Jmenovitý Ø (rozdělovač, rohová přípojka, zdroj tepla)*		Vzdálenost os		Objednávací číslo
	DN	Vnější rozměr [mm]	DN	Vnější rozměr [mm]			
BigFixLock DN 50 - DN 100	50	60.3	100	114,3	225	1	M66258.632
BigFixLock DN 80 - DN 100	80	88.9	100	114,3	225	1	M66258.634
BigFixLock DN 100 - DN 150	100	114.3	150	168,3	340	1	M66258.831
BigFixLock DN 150 - DN 150	150	168.3	150	168,3	450	1	M66259.81
BigFixLock DN 200 - DN 200	200	219.1	200	219,1	450	1	M66259.91


*HZW = stabilizátor kvality / V = rozdělovač / W = koleno / WEZ = zdroj tepla

MeiFlow L MF Rozdělovač (modul pro 2 okruhy)

Rozdělovač sestává ze dvou nad sebou umístěných komor s termickým oddělením náběhového a vratného okruhu. Okruh kotle lze připojit jak vlevo, tak také vpravo. Všechny přípojky jsou připraveny pro použití objímek BigFixLock. Horní vývody pro připojení topných okruhů jsou provedeny se jmenovitou světlostí DN 50. Veškeré rozdělovače jsou dodávány jako lakované, s tlakovou zkouškou, kompletně izolované a se dvěma výškově nastavitelnými nohami. Kromě toho se společně dodávají také 2 spojky BigFixLock a 2 zátky pro otvory 1/2", jakož i izolace pro objímky BigFixLock. Otvory jsou uzavřeny záslepkami. Alternativně lze zašroubovat vypouštěcí kohout. Systém rozdělovače sestává z elementů pro 2 nebo 3 topné okruhy, které lze libovolně vzájemně kombinovat.

- Tepelně oddělené
- Fčtetně 2 objímek BigFixLock se záslepkami a izolací
- Délka: 1135 mm
- Maximální provozní tlak: PN 10
- Maximální provozní teplota: 110 °C



Typ	Výkon [kW]	Průtočné množství [m³/h]	Připojení		Vzdálenost os [mm]		Objednací číslo
			DN	mm			
MeiFlow L MF 280	280	12	100	114,3	225	1	M66457.0
MeiFlow L MF 700	700	30	150	168,3	340	1	M66457.2
MeiFlow L MF 1150	1150	50	150	168,3	450	1	M66457.4
MeiFlow L MF 2300	2300	100	200	219,1	450	1	M66457.6


Uvedené výkony a výkony čerpadel jsou založeny na teplotním spádu 20 K mezi přívodním a zpětným potrubím a maximální rychlostí průtoku 1,5 m / s.

MeiFlow L MF Rozdělovač (modul pro 3 okruhy)

Rozdělovač sestává ze dvou nad sebou umístěných komor s termickým oddělením náběhového a vratného okruhu. Okruh kotle lze připojit jak vlevo, tak také vpravo. Všechny přípojky jsou připraveny pro použití objímek BigFixLock. Horní vývody pro připojení topných okruhů jsou provedeny se jmenovitou světlostí DN 50. Veškeré rozdělovače jsou dodávány jako lakované, s tlakovou zkouškou, kompletně izolované a se dvěma výškově nastavitelnými nohami. Kromě toho se společně dodávají také 2 spojky BigFixLock a 2 zátky pro otvory 1/2", jakož i izolace pro objímky BigFixLock. Otvory jsou uzavřeny záslepkami. Alternativně lze zašroubovat vypouštěcí kohout. Systém rozdělovače sestává z elementů pro 2 nebo 3 topné okruhy, které lze libovolně vzájemně kombinovat.

- Tepelně oddělené
- Včtetně 2 objímek BigFixLock se záslepkami a izolací
- Délka: 1635 mm
- Maximální provozní tlak: PN 10
- Maximální provozní teplota: 110 °C



Typ	Výkon [kW]	Průtočné množství [m³/h]	Připojení		Vzdálenost os [mm]		Objednací číslo
			DN	mm			
MeiFlow L MF (modul pro 3 okruhy) 280	280	12	100	114,3	225	1	M66457.1
MeiFlow L MF (modul pro 3 okruhy) 700	700	30	150	168,3	340	1	M66457.3
MeiFlow L MF (modul pro 3 okruhy) 1150	1150	50	150	168,3	450	1	M66457.5
MeiFlow L MF (modul pro 3 okruhy) 2300	2300	100	200	219,1	450	1	M66457.7

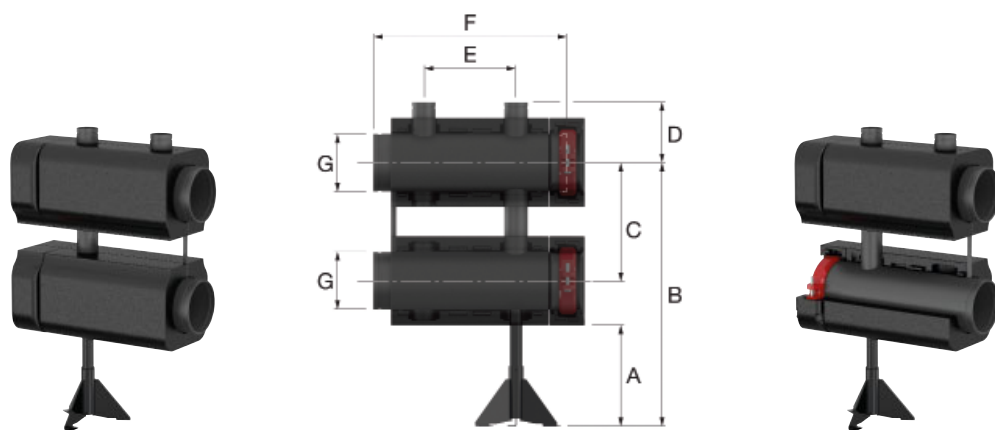
Uvedené výkony a výkony čerpadel jsou založeny na teplotním spádu 20 K mezi přívodním a zpětným potrubím a maximální rychlostí průtoku 1,5 m / s.


MeiFlow L MF Modul rozdělovače pro velké průtoky

Pro topné okruhy s velkými průtoky nabízíme jednookruhové moduly s většími přípojkami pro topné okruhy DN80 a DN100 (místo přípojky pro topné okruhy DN50, jak je u standardního velkého rozdělovače). Osová vzdálenost 350 mm umožňuje montáž individuální sestavy topného okruhu.

Tyto moduly mohou být integrovány do velkého rozdělovače v libovolné pozici. Doporučujeme však umístění tohoto modulu co nejdále od zdroje tepla, protože přívod do modulu je z důvodu konstrukce zpátečky zúžený. Mějte na paměti maximálně možný průtok za modulem (1,3 m/s rychlost v zúžení, $dp = 5$ mbar).

- Tepelně oddělené
- Včetně 2 objímek BigFixLock se zásepky a izolací
- Délka: 735 mm
- Maximální provozní tlak: PN 10
- Maximální provozní teplota: 110 °C




Typ	Výkon [kW]	Dimenze rozdělovače	Připojení topného okruhu	Průtočné množství [m³/h]	Rozměry								Objednací číslo
					A [mm]	B [mm]	C [mm]	D [mm]	E [mm]	F [mm]	G [mm]		
Modul rozdělovače pro velké průtoky 700 DN80	700	DN 150	DN 80	30	395	860	340	230	350	735	168,3	1	M66457.340
Modul rozdělovače pro velké průtoky 700 DN100	700	DN 150	DN 100	30	350	860	340	230	350	735	168,3	1	M66457.350
Modul rozdělovače pro velké průtoky 1.150 DN80	1150	DN 150	DN 80	50	395	1015	450	230	350	735	168,3	1	M66457.360
Modul rozdělovače pro velké průtoky 1.150 DN100	1150	DN 150	DN 100	50	350	1015	450	230	350	735	168,3	1	M66457.370
Modul rozdělovače pro velké průtoky 2.300 DN80	2300	DN 200	DN 80	100	395	1015	450	230	350	735	219,1	1	M66457.380
Modul rozdělovače pro velké průtoky 2.300 DN100	2300	DN 200	DN 100	100	350	1015	450	230	350	735	219,1	1	M66457.390

Rohové přípojky pro L MF rozdělovače

- 1 pár
- včetně 2 objímek BigFixLock a izolací



Typ	Výkon [kW]	Průtočné množství [m³/h]	Připojení		Vzdálenost os		Objednací číslo
			DN	mm			
Rohové přípojky DN 100	280	12	100	114,3	225	1	M66457.130
Rohové přípojky DN 150	700	30 / 50	150	168,3	340 / 450	1	M66457.330
Rohové přípojky DN 200	2300	100	200	219,1	450	1	M66457.730

ŠTÍTKY QUICK

Držák štítku QUICK s páskou a rychlouzávěrem


PG = 750

Z plastu, upevnění páskou s rychlouzávěrem z tepelně odolného polyamidu, až do vnějšího průměru trubky 200 mm, pro etikety s vlastním potiskem 70 × 50,9 mm, max. provozní teplota (montáž na potrubí): 90 °C, max. teplota prostředí: 40 °C.

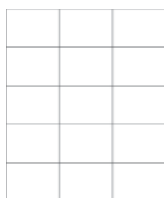
Výhody držáku štítku QUICK:

- Rychlá montáž pomocí rychloupínacího pásku
- Popisování rukou nebo laserovou tiskárnou
- Montáž možná i na izolaci
- Vertikální a horizontální umístění




Typ	Vhodné pro		Objednávací číslo
Držák QUICK	štítky 70 × 50,8 mm	10	F55022

Speciální etikety pro držák štítku QUICK

PG = 750


Možnost potisku laserovou tiskárnou, A4 à 15 etiket, předloha tisku ke stažení.

- Speciální fólie odolná vůči vlivům povětrnosti
- Odolné vůči vnějšímu prostředí
- Vhodné pro zvýšenou vlhkost vzduchu
- Vhodné pro místa ozařovaná sluncem


Typ	Rozměry			Objednávací číslo
	A [mm]	B [mm]		
Speciální etikety QUICK	70	50,8	1/10	F55023

Páska s rychlouzávěrem pro držák štítků QUICK

PG = 750

Z tepelně odolného plastu, šedá.




Typ	Rozměry			Objednávací číslo
	A [mm]	B [mm]		
Páska pro držák QUICK	775	9	100	F55024

Plastový kryt na držák štítků QUICK

PG = 750

Pro štítky 70 × 50,8 mm.



Typ		Objednávací číslo
Plast 70 × 50,8 mm	1	F55025

MeiFlow L UC přírubové čerpadlové skupiny

Přírubové čerpadlové skupiny DN 40 – 65 (nesměšovaný okruh pro velké rozdělovače)

Vzdálenost os volně volitelná od 250 mm. Oběhové čerpadlo, 3 uzavírací ventily, integrovaná zpětná klapka, 3 vypouštěcí kulové kohouty KFE, 2 teploměry, přídatná možnost připojení 1/2" v náběhovém a vratném vedení, zachycovač nečistot, díly pro připojení potrubí včetně spojek BigFixLock pro rozdělovač.

Max. PN 10, max. 110 °C.



Typ	Provedení	Připojení		Objednávací číslo
		DN	"	
UC DN 40	bez čerpadla	40	1 1/2"	M66537EA
UC DN 40	s čerpadlem Grundfos Magna3 40 – 100 F	40	1 1/2"	M66537.21
UC DN 40	s čerpadlem Wilo Stratos MAXO 40/0,5-4	40	1 1/2"	M66537.28WI
UC DN 40	s čerpadlem Wilo Stratos MAXO 40/0,5-8	40	1 1/2"	M66537.27WI
UC DN 50	s čerpadlem Grundfos Magna3 32 – 100	50	2"	M66538.26
UC DN 50	bez čerpadla	50	2"	M66538EA
UC DN 50	s čerpadlem Grundfos Magna3 50 – 100 F	50	2"	M66538.21
UC DN 50	s čerpadlem Wilo Stratos MAXO 50/0,5-8	50	2"	M66538.27WI
UC DN 50	s čerpadlem Wilo Stratos MAXO 50/0,5-12	50	2"	M66538.29WI
UC DN 65	bez čerpadla	65	2 1/2"	M66539EA
UC DN 65	s čerpadlem Grundfos Magna3 65 – 120 F	65	2 1/2"	M66539.22
UC DN 65	s čerpadlem Wilo Stratos MAXO 65/0,5-12	65	2 1/2"	M66539.29WI

Technické údaje MeiFlow L UC

Specifikace	DN 40	DN 50	DN 65
Rozměry jedné větve v×š×h (bez čerpadla) [mm]	920×245×280	920×245×280	1000×245×280
Přípojky vytápěcí okruh (ø trubky, včetně drážky pro BigFi×Lock) [mm]	48.3	60.3	76.1
Přípojky rozdělovač (BigFixLock spojky)	DN 40×DN 50	DN 50	DN 65×DN 50
Osová vzdálenost [mm]	> 250	> 250	> 250
Max. provozní teplota [°C]	110	110	110
Schválený provozní tlak [bar]	10	10	10
Teploměry	2×0 – 120 °C	2×0 – 120 °C	2×0 – 120 °C
Zpětná klapka	1×v přívodu	1×v přívodu	1×v přívodu
Filtr	1×ve zpátečce	1×ve zpátečce	1×ve zpátečce
Instalační délka čerpadla [mm]	250	280	340
Hodnota Kvs [m³/h]	9.75	18.7	31.7
Výkon P ¹⁾ [kW]			
Magna3 xx-100 F nebo 120F	147-220	184-276	582-872
Stratos MAXO xx / 0,5-4	49 - 73	-	-
Stratos MAXO xx / 0,5-8	126 - 188	184 - 276	-
Stratos MAXO xx / 0,5-12	-	-	570 - 855
Objemový tok V [m³/h]			
Magna3 xx-100 F nebo 120F	6.3	7.9	25
Stratos MAXO xx / 0,5-4	2.1	-	-
Stratos MAXO xx / 0,5-8	5.4	7.9	-
Stratos MAXO xx / 0,5-12	-	-	24.5

¹⁾ Výkon v [kW] při 20 K / 30 K rozdílů teplot a 2 m v.sl. zbytkové výtlačné výšky.

MeiFlow L MC přírubové čerpadlové skupiny

Přírubové čerpadlové skupiny DN 40 – 65
(směšovaný okruh pro velké rozdělovače)

Vzdálenost os 250 mm. Oběhové čerpadlo, 2 uzavírací ventily, integrovaná zpětná klapka, 3cestný přírubový směšovač, 3 kulové kohouty KFE, 2 teploměry, přídavná možnost připojení 1/2" v náběhovém a vratném vedení, zachycovač nečistot, díly pro připojení potrubí včetně spojek BigFixLock.
Max. PN 10, max. 110 °C.



Typ	Provedení	Připojení			Objednací číslo
		DN	"		
MC DN 40	bez čerpadla	40	1 1/2"	1	M66547EA
MC DN 40	s čerpadlem Grundfos Magna3 40 – 100 F	40	1 1/2"	1	M66547.21
MC DN 40	s čerpadlem Wilo Stratos MAXO 40/0,5-4	40	1 1/2"	1	M66547.28WI
MC DN 40	s čerpadlem Wilo Stratos MAXO 40/0,5-8	40	1 1/2"	1	M66547.27WI
MC DN 50 směšovač DN 40	s čerpadlem Grundfos Magna3 32 – 100	50	2"	1	M66548.26
MC DN 50	bez čerpadla	50	2"	1	M66548EA
MC DN 50	s čerpadlem Grundfos Magna3 50 – 100 F	50	2"	1	M66548.21
MC DN 50	s čerpadlem Wilo Stratos MAXO 50/0,5-8	50	2"	1	M66548.27WI
MC DN 50	s čerpadlem Wilo Stratos MAXO 50/0,5-12	50	2"	1	M66548.29WI
MC DN 65	bez čerpadla	65	2 1/2"	1	M66549EA
MC DN 65	s čerpadlem Grundfos Magna3 65 – 120 F	65	2 1/2"	1	M66549.22
MC DN 65	s čerpadlem Wilo Stratos MAXO 65/0,5-12	65	2 1/2"	1	M66549.29WI
MC DN 65	s čerpadlem Wilo Stratos MAXO 65/0,5-16	65	2 1/2"	1	M66549.27WI

* Pro vybraná čerpadla výrobců Grundfos a Wilo.

** Pro kompenzaci délky pro Grundfos Magna3 nebo Wilo Stratos MAXO jsou k dispozici vhodné mezipřírubové vložené díly.

Technické údaje MeiFlow L MC

Specifikace	DN 40	DN 50	DN 65
Rozměry jedné větve v×š×h (bez čerpadla) [mm]	920×245×280	920×245×280	1000×245×280
Přípojky vytápěcí okruh (ø trubky, včetně drážky pro BigFixLock) [mm]	48.3	60.3	76.1
Přípojky rozdělovač (BigFixLock spojky)	DN 40×DN 50	DN 50	DN 65×DN 50
Osová vzdálenost [mm]	250	250	250
Max. provozní teplota [°C]	110	110	110
Schválený provozní tlak [bar]	10	10	10
Teploměry	2×0 – 120 °C	2×0 – 120 °C	2×0 – 120 °C
Zpětná klapka	1× (v přívodu)	1× (v přívodu)	1× (v přívodu)
Filtr	1× ve zpátečce	1× ve zpátečce	1× ve zpátečce
Instalační délka čerpadla [mm]	250	280	340
Hodnota Kvs [m³/h]	8.8	17.8	30.0
Výkon P ¹⁾ [kW]			
Magna3 xx-100 F nebo 120F	69 - 103	91 - 136	281 - 422
Stratos MAXO xx / 0,5-4	23 - 35	-	-
Stratos MAXO xx / 0,5-8	58 - 87	91 - 136	-
Stratos MAXO xx / 0,5-12	-	-	274 - 412
Objemový tok V [m³/h]			
Magna3 xx-100 F nebo 120F	5.9	7.8	24.2
Stratos MAXO xx / 0,5-4	2.0	-	-
Stratos MAXO xx / 0,5-8	5.0	7.8	-
Stratos MAXO xx / 0,5-12	-	-	23.6
Stratos MAXO xx / 0,5-16	-	-	23.6


¹⁾Výkon v [kW] při 20 K / 30 K rozdílu teplot a 2 m v.sl. zbytkové výtlačné výšky.

MeiFlow L UC Uzavírací set



Uzavírací set MeiFlow L UC s izolací a spojkami BigFixLock pro uzavření přípojek mezi čerpadlovou skupinou a velkým rozdělovačem.

- Konstrukční výška: 370 mm
- S uzavíracím ventilem


Typ	Jmenovitý průměr [DN]	Připojení [mm]		Objednávací číslo
Uzavírací set FL-UK DN 40	40	48.3	1	M66537EWI
Uzavírací set FL-UK DN 50	50	60.3	1	M66538EWI
Uzavírací set FL-UK DN 65	65	76.1	1	M66539EWI

MeiFlow L MC Uzavírací set



Uzavírací set MeiFlow L MC s izolací a spojkami BigFixLock pro uzavření přípojek mezi čerpadlovou skupinou a velkým rozdělovačem.


- Konstrukční výška: 370 mm
- S uzavíracím ventilem

Typ	Jmenovitý průměr [DN]	Připojení [mm]		Objednávací číslo
Uzavírací set FL-MK DN 40	40	48.3	1	M66547EWI
Uzavírací set FL-MK DN 50	50	60.3	1	M66548EWI
Uzavírací set FL-MK DN 65	65	76.1	1	M66549EWI

Příprava pro montáž měřiče pro čerpadlové skupiny s velkým rozdělovačem




Příprava pro montáž měřiče pro čerpadlové skupiny s velkým rozdělovačem
Jako doplněk pro montáž mimo přířubovou čerpadlovou skupinu s MeiFlow L UC / MC.

Typ	Jmenovitý průměr		Objednací číslo
Příprava pro montáž měřiče pro čerpadlové skupiny FL-UK / FL-MK DN 40	DN 40	1	M61825.40Z
Příprava pro montáž měřiče pro čerpadlové skupiny FL-UK / FL-MK DN 50	DN 50	1	M61825.50Z
Příprava pro montáž měřiče pro čerpadlové skupiny FL-UK / FL-MK DN 65	DN 65	1	M61825.65Z

Servomotor pro skupiny MeiFlow L MC

Servomotor pro skupiny MeiFlow L MC (s adaptérem pro směšovače Meibes)
Doba chodu 130 sekund pro 90°, s nouzovým ručním provozem.




Typ	Provedení	Specifikace		Objednací číslo
L MC servomotor 1	DN 40 / 50	230V/50 Hz, 15 Nm	1	M66341.6
L MC servomotor 2	DN 65	230V/50 Hz, 20 Nm	1	M66345.7
L MC servomotor 3	DN 40 / 50 / 65	24 V, 0 – 10 V s řídicím signálem	1	M66345.8

BigFixLock



Přechodová šroubení do topného okruhu BigFixLock - BigFixLock
• 1 pár

Typ	Ø trubky (V, HZW)*		Ø trubky (WEZ)*			Objednací číslo
	DN	vnější rozměr [mm]	DN	vnější rozměr [mm]		
BigFixLock DN 40 - DN 40	40	48.3	40	48,3	1	M66259.21
BigFixLock DN 50 - DN 40	50	60.3	40	48,3	1	M66259.23
BigFixLock DN 50 - DN 50	50	60.3	50	60,3	1	M66259.31
BigFixLock DN 65 - DN 65	65	76.1	65	76,1	1	M66259.41
BigFixLock DN 80 - DN 65	80	88.9	65	76,1	1	M66259.532
BigFixLock DN 80 - DN 80	80	88.9	80	88,9	1	M66259.51
BigFixLock DN 100 - DN 100	100	114.3	100	114,3	1	M66259.61
BigFixLock DN 150 - DN 125	150	168.3	125	141,3	1	M66259.832
BigFixLock DN 150 - DN 150	150	168.3	150	168,3	1	M66259.81
BigFixLock DN 200 - DN 200	200	219.1	200	219,1	1	M66259.91

*HZW = stabilizátor kvality / V = rozdělovač / WEZ = zdroj tepla

BigFixLock S



Přechodová šroubení BigFixLock - konec pro přivaření

- 1 pár

Typ	Ø trubky (V, HZW, L UC/MC)*		Ø trubky (WEZ, topný okruh)*			Objednací číslo
	DN	vnější rozměr [mm]	DN	vnější rozměr [mm]		
BigFixLock S DN 40 - DN 40	40	48,3	40	48,3	1	M66259.27
BigFixLock S DN 50 - DN 40	50	60,3	40	48,3	1	M66259.371
BigFixLock S DN 50 - DN 50	50	60,3	50	60,3	1	M66259.372
BigFixLock S DN 65 - DN 65	65	76,1	65	76,1	1	M66259.47
BigFixLock S DN 80 - DN 65	80	88,9	65	76,1	1	M66259.572
BigFixLock S DN 80 - DN 80	80	88,9	80	88,9	1	M66259.573
BigFixLock S DN 100 - DN 100	100	114,3	100	114,3	1	M66259.675
BigFixLock S DN 150 - DN 125	150	168,3	125	141,3	1	M66259.872
BigFixLock S DN 150 - DN 150	150	168,3	150	168,3	1	M66259.873
BigFixLock S DN 200 - DN 200	200	219,1	200	219,1	1	M66259.972

*HZW = stabilizátor kvality / V = rozdělovač / WEZ = zdroj tepla

BigFixLock F



Přechodová šroubení BigFixLock - příruba PN 6

- 1 pár

Typ	Ø trubky (V, HZW)*		Ø trubky (WEZ)* (příruba) DN		Objednací číslo
	DN	vnější rozměr [mm]			
BigFixLock F DN 50 - DN 40	50	60,3	40	1	M66259.391
BigFixLock F DN 50 - DN 50	50	60,3	50	1	M66259.392
BigFixLock F DN 80 - DN 65	80	88,9	65	1	M66259.592
BigFixLock F DN 80 - DN 80	80	88,9	80	1	M66259.593
BigFixLock F DN 100 - DN 100	100	114,3	100	1	M66259.695
BigFixLock F DN 150 - DN 125	150	168,3	125	1	M66259.892
BigFixLock F DN 150 - DN 150	150	168,3	150	1	M66259.893
BigFixLock F DN 200 - DN 200	200	219,1	200	1	M66259.992

*HZW = stabilizátor kvality / V = rozdělovač / WEZ = zdroj tepla

BigFixLock W s izolací



Přechodová šroubení BigFixLock - konec pro přivaření

- 1 pár

Typ	Ø trubky (V, HZW)*		Ø trubky (WEZ)* (konec pro přivaření)			Objednací číslo
	DN	vnější rozměr [mm]	DN	vnější rozměr [mm]		
BigFixLock W DN 100 - DN 40	100	114,3	40	48,3	1	M66258.671
BigFixLock W DN 100 - DN 50	100	114,3	50	60,3	1	M66258.672
BigFixLock W DN 100 - DN 65	100	114,3	65	76,1	1	M66258.673
BigFixLock W DN 100 - DN 80	100	114,3	80	88,9	1	M66258.674
BigFixLock W DN 150 - DN 100	150	168,3	100	114,3	1	M66258.871
BigFixLock W DN 150 - DN 125	150	168,3	125	141,3	1	M66258.872
BigFixLock W DN 150 - DN 150	150	168,3	150	168,3	1	M66258.873
BigFixLock W DN 200 - DN 200	200	219,1	200	219,1	1	M66258.972


*HZW = stabilizátor kvality / V = rozdělovač / WEZ = zdroj tepla

BigFixLock F s izolací



Přechodová šroubení BigFixLock - příruba PN 6

- 1 pár

Typ	Ø trubky (V, HZW)*		Ø trubky (WEZ)* (příruba) DN		Objednací číslo
	DN	vnější rozměr [mm]			
BigFixLock F DN 100 - DN 40	100	114.3	40	1	M66258.691
BigFixLock F DN 100 - DN 50	100	114.3	50	1	M66258.692
BigFixLock F DN 100 - DN 65	100	114.3	65	1	M66258.693
BigFixLock F DN 100 - DN 80	100	114.3	80	1	M66258.694
BigFixLock F DN 150 - DN 100	150	114.3	100	1	M66258.891
BigFixLock F DN 150 - DN 125	150	168.3	125	1	M66258.892
BigFixLock F DN 150 - DN 150	150	168.3	150	1	M66258.893
BigFixLock F DN 200 - DN 200	200	219.1	200	1	M66258.992

*HZW = stabilizátor kvality / V = rozdělovač / WEZ = zdroj tepla

Záslepky pro rezervní okruhy rozdělovače BigFixLock


Typ	Jmenovitý průměr		Objednací číslo
DN 50 / 60,3 mm	DN 50	1	MP66305.99

BigFixLock E



Přechodová šroubení do topného okruhu, připojení BigFixLock - oblouk přivařovací

- 1 pár

Typ	Ø trubky			Objednací číslo
	DN	vnější rozměr [mm]		
BigFixLock E DN 40	40	48.3	1	M66259.245
BigFixLock E DN 50	50	60.3	1	M66259.345
BigFixLock E DN 65	65	76.1	1	M66259.445

BigFixLock M



Přechodová šroubení do topného okruhu, připojení BigFixLock - vnější závit

- 1 pár

Typ	Ø trubky			Objednací číslo
	DN	vnější rozměr ["]		
BigFixLock M DN 40	40	R 1 1/2" M	1	M66259.26
BigFixLock M DN 50	50	R 2" M	1	M66259.36
BigFixLock M DN 65	65	R 2 1/2" M	1	M66259.46

BigFixLock P



Přechodová šroubení do topného okruhu, připojení BigFixLock - lisovaný spoj

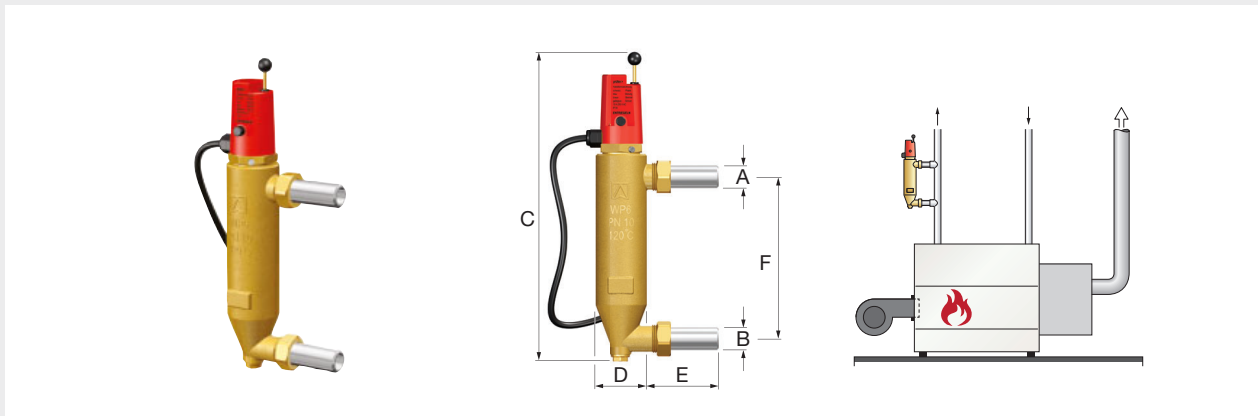
- 1 pár

Typ	Ø trubky			Objednací číslo
	DN	vnější rozměr [mm]		
BigFixLock P DN 40	40	42	1	M66259.28
BigFixLock P DN 50	50	54	1	M66259.38

POJISTKA PROTI NEDOSTATKU VODY WMS

Pojistka proti nedostatku vody WMS

Slouží jako ochrana kotle (zdroje tepla) před nedostatkem topné vody, kde teplota média nepřekročí 120 °C. Pokud hladina vody v kotli klesne pod minimální hodnotu, spínač přeruší napájení systému kotle. Zařízení obsahuje testovací tlačítko, které dokáže simulovat stav nedostatku vody. Dle EN 12828 se musí zařízení povinně instalovat u zdrojů tepla nad 300 kW nebo při umístění zdroje tepla v horních patrech budovy.



Typ	Připojení *		Rozměry				Objednací číslo	
	A	B	C [mm]	D [mm]	E [mm]	F [mm]		
WMS 800	DN 20 / G 1" M	DN 20 / G 1" M	358	62	85	195	1	27455

* Lisované / svařované spojení.

SYSTÉMY PRO STŘEDNÍ KOTELNY DO 100 KW (M-LINE)

Kompletní systém do 100 kW tvoří tyto prvky:

- Rozdělovač pro 2 nebo 3 topné okruhy
- Předem smontované čerpadlové skupiny DN 25 a DN 32 s velkým výběrem čerpadel
- Pro průtoky do 5 m³/h a výkon až 100 kW
- Hydraulický stabilizátor = odlučovač vzduchu, zachycovač nečistot, hydraulická výhybka

Výhody pro vás


- Krátké montážní časy
- Jednoduchá kalkulace
- Jednoduchá projekce

Čerpadlové skupiny MeiFlow M UC

Čerpadlová skupina Meiflow M UC
(nesměšovaný okruh pro rozdělovače roztečí 200 mm a 250 mm)

Kompletní jednotka s oběhovým čerpadlem (180 mm), dva kulové kohouty (ve zpětném vedení se zpětnou klapkou), dva kontaktní teploměry integrované v rukojeti kulového kohoutu (rozsah indikace 0-120 °C), jeden kulový kohout čerpadla s převlečnou maticí, izolace EPS, vzdálenost os od 200 mm volně volitelná, dolní vývod 1 1/2" M s plošným utěsněním, horní vývod s vnitřním závitem odpovídající rozměrům čerpadla.



Typ	Provedení	Připojení			Objednací číslo
		DN	"		
UC DN 25	bez čerpadla	25	1"	1	M66813EA
UC DN 25	s Grundfos UPM3 Hybrid 25-70**	25	1"	1	M66813.36
UC DN 25	s Grundfos Alpha2.1 25-60	25	1"	1	M66813.30
UC DN 25	s Grundfos Magna3 25-60	25	1"	1	M66813.64
UC DN 25	s Wilo Yonos PICO 25/1-6	25	1"	1	M66813.10WI
UC DN 25	s Wilo Stratos PARA 25 / 1-7*	25	1"	1	M66813.31WI
UC DN 32	bez čerpadla	32	1 1/4"	1	M66814EA
UC DN 32	s Grundfos UPM3 Hybrid 32-70**	32	1 1/4"	1	M66814.36
UC DN 32	s Grundfos Alpha2.1 32-60	32	1 1/4"	1	M66814.30
UC DN 32	s Grundfos Magna3 32-60	32	1 1/4"	1	M66814.64
UC DN 32	s Wilo Yonos PICO 30/1-6	32	1 1/4"	1	M66814.10WI
UC DN 32	s Wilo Stratos PARA 32 / 1-7*	32	1 1/4"	1	M66814.31WI
UC DN 32+ pro velké průtoky	bez čerpadla	32	1 1/4"	1	M66814.05EA
UC DN 32+ pro velké průtoky	s Grundfos UPM3 Hybrid 32-70**	32	1 1/4"	1	M66814.55
UC DN 32+ pro velké průtoky	s Grundfos Alpha2.1 32-60	32	1 1/4"	1	M66814.35
UC DN 32+ pro velké průtoky	s Grundfos Magna3 32-60	32	1 1/4"	1	M66814.65
UC DN 32+ pro velké průtoky	s Wilo Yonos PICO 30/1-6	32	1 1/4"	1	M66814.15WI
UC DN 32+ pro velké průtoky	s Wilo Stratos PARA 32 / 1-7*	32	1 1/4"	1	M66814.35WI

* Včetně možnosti řízení signálem 0-10 V.

** K dispozici je volitelný PWM signální kabel.

Technické údaje MeiFlow M UC

Specifikace	DN 25	DN 32	DN 32+
Rozměry jedné větve vxšxh (bez čerpadla) [mm]	550 × 175 × 240	550 × 175 × 240	550 × 175 × 240
Připojení topného okruhu	1" F	1 ¼" F	1 ¼" F
Připojení rozdělovače	1 ½" M (fld.)	1 ½" M (fld.)	1 ½" M (fld.)
Osová vzdálenost [mm]	> 200	> 200	> 200
Max. provozní teplota [°C]	110	110	110
Max. provozní tlak [bar]	10	10	10
Rozsah teploměru	2 × 0 – 120 °C	2 × 0 – 120 °C	2 × 0 – 120 °C
Zpětná klapka	1 × ve zpětném potrubí, lze odstavit	1 × ve zpětném potrubí, lze odstavit	1 × ve zpětném potrubí, nelze odstavit
Konstrukční délka čerpadla [mm]	180	180	180
Hodnota Kvs sestavy [m³/h]	7.2	7.6	11.7
Výkon P¹⁾ [kW]			
UPM3 Hybrid xx-70	60 - 91	63 - 94	67 - 101
Alpha2.1 xx-60	51 - 77	53 - 80	58 - 87
Magna3 xx-60	84 - 126	86 - 129	107 - 160
Yonos PICO xx/ 1-6	49 - 73	51 - 77	56 - 84
Stratos Para xx / 1-7	74 - 112	77 - 115	86 - 129
Objemový tok V [m³/h]			
UPM3 Hybrid xx-70	2.6	2.7	2.9
Alpha2.1 xx-60	2.2	2.3	2.5
Magna3 xx-60	3.6	3.7	4.6
Yonos PICO xx/ 1-6	2.1	2.2	2.4
Stratos Para xx / 1-7	3.2	3.3	3.7


1) Výkon „P“ v [kW] při 20 K / 30 K rozdílu teplot a 2 m v.sl. zbytkové výtlačné výšky.
Poznámka: Je možné zaměnit strany přívodu a zpětného vedení.

Čerpadlové skupiny MeiFlow M MC

Čerpadlová skupina Meiflow M MC
(směšovaný okruh pro rozdělovače s roztečí 200 mm a 250 mm)

Kompletní jednotka s oběhovým čerpadlem (180 mm), dva kulové kohouty (ve zpětném vedení se zpětnou klapkou), dva kontaktní teploměry integrované v rukojeti kulového kohoutu (rozsah indikace 0-120 °C), třicestný T-směšovač včetně plynule nastavitelného obtoku, izolace EPS, vzdálenost os od 200 mm do 250 mm (vlnitá trubka na obtoku směšovače s možností protažení o 50 mm) (větší než 250 mm se dodává za příplatek), dolní vývod 1 1/2" M s plošným utěsněním, horní vývod s vnitřním závitem odpovídající rozměrům čerpadla.



Typ	Provedení	Připojení			Objednací číslo
		DN	"		
MC-L/R DN 25	bez čerpadla	25	1"	1	M66833EA
MC-L/R DN 25	s Grundfos UPM3 Hybrid 25-70**	25	1"	1	M66833.36
MC-L/R DN 25	s Grundfos Alpha2.1 25-60	25	1"	1	M66833.30
MC-L/R DN 25	s Grundfos Magna 3 25-60	25	1"	1	M66833.64
MC-L/R DN 25	s Wilo Yonos PICO 25/1-6	25	1"	1	M66833.10WI
MC-L/R DN 25	s Wilo Stratos PARA 25 / 1-7*	25	1"	1	M66833.31WI
MC-L/R DN 32	bez čerpadla	32	1 1/4"	1	M66834EA
MC-L/R DN 32	s Grundfos UPM3 Hybrid 32-70**	32	1 1/4"	1	M66834.36
MC-L/R DN 32	s Grundfos Alpha2.1 32-60	32	1 1/4"	1	M66834.30
MC-L/R DN 32	s Grundfos Magna 3 32-60	32	1 1/4"	1	M66834.64
MC-L/R DN 32	s Wilo Yonos PICO 30/1-6	32	1 1/4"	1	M66834.10WI
MC-L/R DN 32	s Wilo Stratos PARA 32 / 1-7*	32	1 1/4"	1	M66834.31WI
MC-L/R DN 32+ pro velké průtoky	bez čerpadla	32	1 1/4"	1	M66834.05EA
MC-L/R DN 32+ pro velké průtoky	s Grundfos UPM3 Hybrid 32-70**	32	1 1/4"	1	M66834.55
MC-L/R DN 32+ pro velké průtoky	s Grundfos Alpha2.1 32-60	32	1 1/4"	1	M66834.35
MC-L/R DN 32+ pro velké průtoky	s Grundfos Magna 3 32-60	32	1 1/4"	1	M66834.65
MC-L/R DN 32+ pro velké průtoky	s Wilo Yonos PICO 30/1-6	32	1 1/4"	1	M66834.15WI
MC-L/R DN 32+ pro velké průtoky	s Wilo Stratos PARA 32 / 1-7*	32	1 1/4"	1	M66834.35WI

* Včetně možnosti řízení signálem 0-10 V.

** K dispozici je volitelný PWM signální kabel.

Technické údaje MeiFlow M MC

Specifikace	DN 25	DN 32	DN 32+
Rozměry jedné větve vxšxh (bez čerpadla) [mm]	550 × 175 × 240	550 × 175 × 240	550 × 175 × 240
Připojení topného okruhu	1" F	1 ¼" F	1 ¼" F
Připojení rozdělovače	1 ½" M (fld.)	1 ½" M (fld.)	1 ½" M (fld.)
Osová vzdálenost [mm]	200 - 250	200 - 250	200 - 250
Max. provozní teplota [°C]	110	110	110
Max. provozní tlak [bar]	10	10	10
Rozsah teploměru	2 × 0 - 120 °C	2 × 0 - 120 °C	2 × 0 - 120 °C
Zpětná klapka	1 × ve zpětném potrubí, lze odstavit	1 × ve zpětném potrubí, lze odstavit	1 × ve zpětném potrubí, nelze odstavit
Konstrukční délka čerpadla [mm]	180	180	180
Hodnota Kvs sestavy [m³/h]	5.8	6.1	9.8
Výkon P¹⁾ [kW]			
UPM3 Hybrid xx-70	28 - 42	29 - 44	33 - 49
Alpha2.1 xx-60	23 - 35	24 - 37	28 - 42
Magna3 xx-60	37 - 56	38 - 58	48 - 72
Yonos PICO xx/ 1-6	22 - 33	23 - 35	27 - 40
Stratos Para xx / 1-7	34 - 51	35 - 52	41 - 61
Objemový tok V [m³/h]			
UPM3 Hybrid xx-70	2.4	2.5	2.8
Alpha2.1 xx-60	2.0	2.1	2.4
Magna3 xx-60	3.2	3.3	4.1
Yonos PICO xx/ 1-6	1.9	2.0	2.3
Stratos Para xx / 1-7	2.9	3.0	3.5


1) Výkon „P“ v [kW] při 10 K / 15 K rozdílu teplot a 2 m v.sl. zbytkové výtlačné výšky.

Čerpadlové skupiny MeiFlow M UC-Z

Čerpadlová skupina s adaptérem pro měřič tepla MeiFlow M UC-Z
(nesměšovaný okruh pro rozdělovače)

Kompletní jednotka s oběhovým čerpadlem (EL 180 mm) s přípojovacím kabelem; dva kulové kohouty (ve zpětném vedení se zpětnou klapkou); dva kontaktní teploměry integrované do rukojeti kulového kohoutu (rozsah 0-120 °C); jeden kulový kohout čerpadla s přírubou Meibes; izolace EPP; rozteč volitelná od 175 mm; spodní vývod 1 1/2" vnější závit s plochým těsněním, horní vývod 1" vnitřní závit; příprava pro montáž měřiče s teleskopickým prvkem a redukcí pro WMZ 3/4" (konstr. délka 110 mm) a 1" (konstr. délka 130 mm), osazením čidla 1/2".



Typ	Provedení	Připojení			Objednací číslo
		DN	"		
UC-Z DN 25	bez čerpadla	25	1"	1	M66813ZEA
UC-Z DN 25	s Grundfos UPM3 Hybrid 25-70**	25	1"	1	M66813.36Z
UC-Z DN 25	s Grundfos Alpha2 25-60	25	1"	1	M66813.30Z
UC-Z DN 25	s Grundfos MAGNA 3 25-60	25	1"	1	M66813.64Z
UC-Z DN 25	s Wilo Yonos PICO 25/1-6	25	1"	1	M66813.10ZWI
UC-Z DN 25	s Wilo Stratos PARA 25 / 1-7*	25	1"	1	M66813.31ZWI

* Včetně možnosti řízení signálem 0-10 V.

Technické údaje MeiFlow M UC-Z

Specifikace	
Rozměry jedné větve v × š × h (bez čerpadla) [mm]	550 × 175 × 240
Připojení topného okruhu	1" F
Připojení rozdělovače	1 1/2" M (fld.)
Osová vzdálenost [mm]	> 200
Max. provozní teplota [°C]	110
Max. provozní tlak [bar]	10
Rozsah teploměru	2 × 0 – 120 °C
Zpětná klapka	1 × ve zpětném potrubí
Konstrukční délka čerpadla [mm]	180
Hodnota Kvs sestavy [m ³ /h]	7.2
Výkon P ¹⁾ [kW]	
UPM3 Hybrid xx-70	60 - 91
Alpha2.1 xx-60	51 - 77
Magna3 xx-60	84 - 126
Yonos PICO xx/ 1-6	49 - 73
Stratos Para xx / 1-7	74 - 112
Objemový tok V [m ³ /h]	
UPM3 Hybrid xx-70	2.6
Alpha2.1 xx-60	2.2
Magna3 xx-60	3.6
Yonos PICO xx/ 1-6	2.1
Stratos Para xx / 1-7	3.2


1) Výkon „P“ v [kW] při 20 K / 30 K rozdílů teplot a 2 m v.sl. zbytkové výtláčné výšky.
Poznámka: Je možné zaměnit strany přívodu a zpětného vedení.

Čerpadlové skupiny MeiFlow M MC-Z

Čerpadlová skupina s adaptérem pro měřič tepla MeiFlow M MC-Z (směšovaný okruh pro rozdělovače)

Kompletní jednotka s oběhovým čerpadlem (EL 180 mm) s přípojovacím kabelem; dva kulové kohouty (ve zpětném vedení se zpětnou klapkou); dva kontaktní teploměry integrované do rukojeti kulového kohoutu (rozsah 0-120 °C); jeden 3-cestný směšovač vč. plynule nastavitelného obtoku; izolace EPP; rozteč od 200 mm do 250 mm (vlnitá trubka na obtoku směšovače s možností protažení o 50 mm); spodní vývod 1 1/2" vnější závit s plochým těsněním, horní vývod 1" vnitřní závit.



Typ	Provedení	Připojení			Objednací číslo
		DN	"		
MC-Z DN 25	bez čerpadla	25	1"	1	M66833ZEA
MC-Z DN 25	s Grundfos UPM3 Hybrid 25-70**	25	1"	1	M66833.36Z
MC-Z DN 25	s Grundfos Alpha2 25-60	25	1"	1	M66833.30Z
MC-Z DN 25	s Grundfos MAGNA 3 25-60	25	1"	1	M66833.64Z
MC-Z DN 25	s Wilo Yonos PICO 25/1-6	25	1"	1	M66833.10ZWI
MC-Z DN 25	s Wilo Stratos PARA 25/1-7*	25	1"	1	M66833.31ZWI

* Včetně možnosti řízení signálem 0-10 V.

** K dispozici je volitelný PWM signální kabel.

Technické údaje MeiFlow M MC-Z


Specifikace	M MC-Z DN 25
Rozměry jedné větve vxšxh (bez čerpadla) [mm]	550 × 175 × 240
Připojení topného okruhu	1" F
Připojení rozdělovače	1 1/2" M (fld.)
Osová vzdálenost [mm]	200 - 250
Max. provozní teplota [°C]	110
Max. provozní tlak [bar]	10
Rozsah teploměru	2 × 0 - 120 °C
Zpětná klapka	1 × ve zpětném potrubí
Konstrukční délka čerpadla [mm]	180
Hodnota Kvs sestavy [m ³ /h]	5,8
Výkon P ¹⁾ [kW]	
UPM3 Hybrid xx-70	28 - 42
Alpha2.1 xx-60	23 - 35
Magna3 xx-60	37 - 56
Yonos PICO xx/ 1-6	22 - 33
Stratos Para xx / 1-7	34 - 51
Objemový tok V [m ³ /h]	
UPM3 Hybrid xx-70	2,4
Alpha2.1 xx-60	2,0
Magna3 xx-60	3,2
Yonos PICO xx/ 1-6	1,9
Stratos Para xx / 1-7	2,9

1) Výkon „P“ v [kW] při 20 K / 30 K rozdílu teplot a 2 m v.sl. zbytkové výtlačné výšky.
Poznámka: Je možné zaměnit strany přívodu a zpětného vedení.

Uzavírací set MeiFlow M UC




Uzavírací set MeiFlow M UC s izolací a šroubením pro uzavření přípojek mezi čerpadlovou skupinou a velkým rozdělovačem.

Typ	Vestavná výška [mm]		Objednací číslo
Uzavírací set MeiFlow M UC	90	1	M66813EWI

Uzavírací set MeiFlow M MC




Uzavírací set MeiFlow M MC s izolací a šroubením pro uzavření přípojek mezi čerpadlovou skupinou a velkým rozdělovačem.

Typ	Vestavná výška [mm]		Objednací číslo
Uzavírací set MeiFlow M MC	90	1	M66833EWI

Přechodové šroubení pro velké rozdělovače L MF




2 kompletní šroubení 1 1/2" F × DN 50 (60,3 mm BigFixLock)

Typ	Připojení			Objednací číslo
		BigFixLock		
Přechodové šroubení MeiFlow M	1 1/2" F	DN 50 (60,3 mm)	1	M66305.50

Přechodové šroubení pro rozdělovače jiných výrobců



2 kompletní šroubení 1 1/2" M × 1 1/2" F

Typ	Připojení			Objednací číslo
Přechodové šroubení (ostatní výrobci)	1 1/2" M	1 1/2" F	1	M66305.5

MeiFlow M MF Rozdělovače



Izolace EPP, se 2 nebo 3 páry přípojek směrem nahoru (1 1/2" převlečná matice s plošným utěsněním), 1 pár přípojek směrem dolů (2" převlečná matice s plošným utěsněním a s dílem pro zašroubování 2" M × 1 1/2" F), vzdálenost os 200 mm, pro montáž čerpadlových skupin M-UC/MC, možnost vyprázdnění obou komor pomocí kohoutů KFE 1/2", pro výkon až 100 kW (při ΔT=20K).


- Maximální přípustná hodnota tlaku: PN 6
- Maximální přípustná teplota: 110 °C

Typ		Objednací číslo
Rozdělovač M MF pro 2 topné okruhy	1	M66301.80
Rozdělovač M MF pro 3 topné okruhy	1	M66301.81

Držák na stěnu pro MeiFlow M MF

Pro rozdělovače M MF do 100 kW

- 1 pár
- Se šrouby a hmoždinkami

Typ		Objednací číslo
Držák na stěnu pro rozdělovače	1	M66337.10


MeiFlow M BG - Hydraulická výhybka

Hydraulická výhybka

Včetně odvzdušňovače a odkalovače, vzdálenost os 200 mm, pro horizontální nebo vertikální montáž, s ručním odvzdušňovačem a KFE - kohoutem včetně koncovky hadice a krytky, ponorná jímka 3/8" F (vnitřní průměr 10 mm) pro teplotní čidlo přívodu, set šroubení 1 1/2" F (primární vedení) s kompletní izolací, nástěnné držáky.


- Osová vzdálenost: 200 mm
- Maximální přípustná hodnota tlaku: PN 6
- Maximální přípustná teplota: 110 °C



Typ	Specifikace	Výkon (DT = 20 K) [kW]	Připojení			Objednací číslo
			horní	strana kotle		
Hydraulická výhybka 100 kW	pro čerpadlové skupiny Meiflow M, bez magnetického odlučovače	100	1 1/2" M	1 1/2" F	1	M66394.1

Příprava pro montáž měřiče pro DN 32 (1 1/4")

Jako doplněk pro montáž mimo čerpadlovou skupinu s rozdělovačem MeiFlow M UC/MC DN 32.

Typ		Objednací číslo
Příprava pro montáž měřiče pro DN 32	1	M61825.32Z

Filtr pro montáž M UC / MC-Z namísto měřiče

Typ		Objednací číslo
Filtr pro montáž M UC / MC-Z namísto měřiče 1" DN 32	1	MP58348

SYSTÉMY PRO MALÉ KOTELNY DO 70 KW (S-LINE)

Kompletní systém pro připojení kotlů - univerzální pro všechny typy kotlů a pro všechny výrobce



- Kompletní řešení
- Jednoduchost a rychlost montáže
- Omezení chybné montáže
- Kompletní konstrukční řada 1" a 1 1/4"
- Stejné rozměry a optický vzhled u všech velikostí
- Kompletní vybavení nástěnnými držáky
- Nová izolace umožňující chlazení elektronických čerpadel proudícím vzduchem
- Provozní teplota 110 °C a tlak PN 6
- Nesměšovaný okruh a směřovaný okruh vybavený třícestným směšovačem s plynule nastavitelným obtokem
- V kombinaci s rozdělovači Meibes možnost sestavení víceokruhových systémů
- 100 % tlakově odzkoušeno


MeiFlow Combi kompaktní sestava čerpadlových skupin

Kombimix - kompaktní sestava čerpadlových skupin

Tepelně izolovaná, kompaktní sestava čerpadel pro dva různé nebo stejné topné okruhy (nesměšované UC / směšované MC), se společným rozdělovačem. Možnost připojení teplotních snímačů, zpětná klapka v přívodním kulovém kohoutu, dva kontaktní teploměry v rukojeti kulového kohoutu v přívodu i zpátečce, volitelně lze připojit třetí topný okruh, například k ohřevu pitné vody.

- Pro nesměšované i směšované topné okruhy
- Energeticky vysoce účinná čerpadla
- Hydraulicky přizpůsobitelný společný rozdělovač
- Rozměrově malé a designově atraktivní řešení topných okruhů



Typ	Provedení		Objednací číslo
MeiFlow Combi UC/MC	s 2x Grundfos UPM3 15-70*	1	MP26102UPM3
MeiFlow Combi UC/MC	s 2x Wilo Yonos PARA ST 15/7	1	MP26102PAR7
MeiFlow Combi 2 MC	s Grundfos UPM3 15-70*	1	MP26101UPM3
MeiFlow Combi 2 MC	s 2x Wilo Yonos PARA ST 15/7	1	MP26101PAR7
MeiFlow Combi 2 UC	s 2x Grundfos UPM3 15-70*	1	MP26103UPM3
MeiFlow Combi 2 UC	s 2x Wilo Yonos PARA ST 15/7	1	MP26103PAR7

* K dispozici je volitelný PWM signální kabel.

MeiFlow Combi přídatný okruh pro plnění zásobníku



Typ	Provedení		Objednávací číslo
MeiFlow Combi přídatný okruh pro plnění zásobníku*	s Wilo Yonos PARA ST 15/7	1	MP66356PAR7
MeiFlow Combi přídatný okruh pro plnění zásobníku*	s Grundfos UPM3 Hybrid 15-70**	1	MP66356UPM3

* Přídatný nesměšovaný okruh pro kotle (zdroje) bez vlastního čerpadla

** K dispozici je volitelný PWM signální kabel.

Technické údaje MeiFlow Combi

-

Specifikace	2 UC	UC/MC	2 MC
Rozměry jedné větve vxšxh (bez čerpadla) [mm]	460 × 410 × 261	460 × 410 × 261	460 × 410 × 261
Připojení topného okruhu	3/4" F	3/4" F	3/4" F
Osová vzdálenost [mm]	90	90	90
Připojení rozdělovače	1" M	1" M	1" M
Rozteč připojení ke zdroji [mm]	270	270	270
Max. provozní teplota [°C]	110	110	110
Provozní tlak [bar]	6	6	6
Rozsah teploměru	4 × 0 – 120 °C	4 × 0 – 120 °C	4 × 0 – 120 °C
Zpětná klapka	2 × (vždy v náběhovém potrubí)	2 × (vždy v náběhovém potrubí)	2 × (vždy v náběhovém potrubí)
Instalační délka čerpadla [mm]	130	130	130

Technické údaje MeiFlow Combi topný okruh

Specifikace	UC	MC	Přídatný okruh pro plnění zásobníku
Hodnota Kvs sestavy [m³/h]	5.1	2.9	5.1
Výkon P ³⁾ [kW]			
UPM3 Hybrid 15-70	51 / 77	24 / 37	23 / 45
Yonos PARA ST 15/7	43 / 65	20 / 31	26 / 38
Objemový tok V [m³/h]			
UPM3 Hybrid 15-70	2.2	2.1	2.6
Yonos PARA ST 15/7	1.85	1.75	2.2

1) UC: Výkon „P“ v [kW] při 20 K / 30 K rozdílu teplot a 2 m v.sl. zbytkové výtlačné výšky

MC: Výkon „P“ v [kW] při 10 K / 15 K rozdílu teplot a 2 m v.sl. zbytkové výtlačné výšky

Přídatný okruh pro plnění zásobníku: Výkon „P“ v [kW] při 10 K / 15 K rozdílu teplot a 0,5 m v.sl. zbytkové výtlačné výšky

Čerpadlové skupiny MeiFlow S UC (nesměšovaný okruh)

Čerpadlové skupiny S UC (nesměšovaný okruh) DN 25 – 32

Kompletní sestava s oběhovým čerpadlem (180 mm), dvěma kulovými kohouty, zpětnou klapkou včetně vzduchové propusti ve zpětném vedení, dva kontaktní teploměry integrované v rukojeti kulového kohoutu, kulový kohout pod čerpadlem, izolace EPP, propojovací díly, montážní konzole, vše kompletně smontováno.



Typ	Provedení	Připojení (horní)			Objednací číslo
		DN	"		
UC DN 25	bez čerpadla	25	1"	1	M66811EA
UC DN 25	s Grundfos UPM3 Hybrid 25-70*	25	1"	1	M66811.36
UC DN 25	s Wilo Yonos PICO 25/1-6	25	1"	1	M66811.10WI
UC DN 25	s Wilo Stratos PARA 25/1-7*	25	1"	1	M66811.31WI
UC DN 25	s Wilo Stratos Pico 30/6	25	1"	1	M66811.32WI
UC DN 32	bez čerpadla	32	1 1/4"	1	M66812EA
UC DN 32	s Grundfos UPM3 Hybrid 32-70	32	1 1/4"	1	M66812.36
UC DN 32	s Grundfos Alpha2.1 32-60	32	1 1/4"	1	M66812.30
UC DN 32	s Wilo Wilo Yonos PICO 30/1-6	32	1 1/4"	1	M66812.10WI
UC DN 32	s Wilo Stratos PARA 30/1-7*	32	1 1/4"	1	M66812.31WI
UC DN 32	s Wilo Stratos PICO 30/6	32	1 1/4"	1	M66812.32WI

*K dispozici je volitelný PWM signální kabel.

Technické údaje čerpadlových skupin MeiFlow S UC

Specifikace	DN 25	DN 32
	Rozměry v × š × h [mm]	420 × 250 × 255
Horní přípojka	G 1" F	G 1 1/4" F
Dolní přípojka	G 1 1/2" M (fld)	G 1 1/2" M (fld)
Osová vzdálenost [mm]	125	125
Max. provozní teplota [°C]	110	110
Provozní tlak [bar]	6	6
Teploměr	2x, 0 – 120 °C	2x, 0 – 120 °C
Součásti výroby z	Ocel, mosaz, EPP izolace	Ocel, mosaz, EPP izolace
Materiál těsnění	PTFE (teflon) bezazbestové těsnění	PTFE (teflon) bezazbestové těsnění
Hodnota Kvs [m³/h]	7.2	7.6


Poznámka: Je možné zaměnit přívod se zpátečkou.

Čerpadlové skupiny MeiFlow S MC (směšovaný okruh)

Čerpadlové skupiny S MC (směšovaný okruh) DN 25 – 32
trojcestný T-směšovač s plynule nastavitelným obtokem

Kompletní sestava s oběhovým čerpadlem (180 mm), dvěma kulovými kohouty, zpětnou klapkou včetně vzduchové propusti ve zpětném vedení, dva integrované kontaktní teploměry v rukojeti kulového kohoutu, směšovač, izolace EPP, propojovací díly, montážní konzole, vše kompletně smontováno.



Typ	Provedení	Připojení (horní)		Přívod			Objednací číslo
		DN		Levý	Pravý		
MC L DN 25**	bez čerpadla	25	1"	✓	-	1	ML66831EA
MC L DN 25**	s Grundfos UPM3 Hybrid 25-70*	25	1"	✓	-	1	ML66831.36
MC L DN 25**	s Grundfos Alpha2.1 25-60	25	1"	✓	-	1	ML66831.30
MC L DN 25**	s Wilo Stratos PARA 25/1-7*	25	1"	✓	-	1	ML66831.31WI
MC L DN 25**	s Wilo Stratos PICO 25/1-6	25	1"	✓	-	1	ML66831.32WI
MC R DN 25	bez čerpadla	25	1"	-	✓	1	M66831EA
MC R DN 25	s Grundfos UPM3 Hybrid 25-70*	25	1"	-	✓	1	M66831.36
MC R DN 25	s Grundfos Alpha2.1 25-60	25	1"	-	✓	1	M66831.30
MC R DN 25	s Wilo Stratos PARA 25/1-7*	25	1"	-	✓	1	M66831.31WI
MC R DN 25	s Wilo Stratos PICO 25/1-6	25	1"	-	✓	1	M66831.32WI
MC L DN 32**	bez čerpadla	32	1 1/4"	✓	-	1	ML66832EA
MC L DN 32**	s Grundfos UPM3 Hybrid 32-70*	32	1 1/4"	✓	-	1	ML66832.36
MC L DN 32**	s Grundfos Alpha2.1 32-60	32	1 1/4"	✓	-	1	ML66832.30
MC L DN 32**	s Wilo Stratos PARA 30/1-7*	32	1 1/4"	✓	-	1	ML66832.31WI
MC L DN 32**	s Wilo Stratos PICO 30/6	32	1 1/4"	✓	-	1	ML66832.32WI
MC R DN 32	bez čerpadla	32	1 1/4"	-	✓	1	M66832EA
MC R DN 32	s Grundfos UPM3 Hybrid 32-70*	32	1 1/4"	-	✓	1	M66832.36
MC R DN 32	s Grundfos Alpha2.1 32-60	32	1 1/4"	-	✓	1	M66832.30
MC R DN 32	s Wilo Yonos PICO 30/1-6	32	1 1/4"	-	✓	1	M66832.10WI
MC R DN 32	s Wilo Stratos PICO 30/6	32	1 1/4"	-	✓	1	M66832.32WI

*K dispozici je volitelný PWM signální kabel.

**Obrázek výše je v pravém provedení.

Technické údaje čerpadlových skupin MeiFlow S MC

Specifikace	DN 25	DN 32
	Rozměry v × š × h [mm]	420 × 250 × 255
Horní přípojka	G 1" F	G 1 1/4" F
Dolní přípojka	G 1 1/2" M (fld)	G 1 1/2" M (fld)
Osová vzdálenost [mm]	125	125
Max. provozní teplota [°C]	110	110
Provozní tlak [bar]	6	6
Teploměr	0 – 120 °C	0 – 120 °C
Materiál komponentů	Ocel, mosaz, EPP izolace	Ocel, mosaz, EPP izolace
Materiál těsnění	PTFE, EPDM	PTFE, EPDM
Hodnota Kvs [m³/h]	5.8	6.1

Clony pro změnu hodnoty Kvs

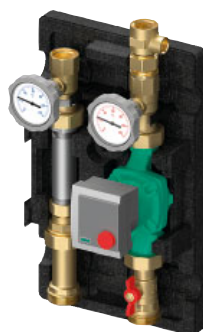



Typ		Objednáací číslo
Clony pro změnu hodnoty Kvs 2.9	1	M58041.047
Clony pro změnu hodnoty Kvs 5.5	1	M58041.048

Čerpadlové skupiny MeiFlow S UC-M s adaptérem pro měřič tepla

Čerpadlové skupiny S UC-M (nesměšovaný okruh) s adaptérem pro měřič tepla DN 25

Kompletní sestava s oběhovým čerpadlem (180 mm), dvěma kulovými kohouty, zpětnou klapkou včetně vzduchové propusti ve zpětném vedení, dva integrované kontaktní teploměry v rukojeti kulového kohoutu, směšovač, izolace EPP, propojovací díly, montážní konzole, vše kompletně smontováno.



Typ	Provedení	Připojení (horní)			Objednáací číslo
		DN	"		
UC-M DN 25	bez čerpadla	25	1"	1	M66811ZEA
UC-M DN 25	s Grundfos UPM3 Hybrid 25-70*	25	1"	1	M66811.36Z
UC-M DN 25	s Grundfos Alpha2.1 25-60	25	1"	1	M66811.30Z
UC-M DN 25	s Wilo Yonos PICO 25/1-6	25	1"	1	M66811.10ZWI
UC-M DN 25	s Wilo Stratos PICO 25/6	25	1"	1	M66811.32ZWI


* K dispozici je volitelný PWM signální kabel.

Čerpadlové skupiny MeiFlow S MC-M s adaptérem pro měřič tepla

Čerpadlové skupiny S MC-M (směšovaný okruh) s adaptérem pro měřič tepla DN 25

Kompletní sestava s oběhovým čerpadlem (180 mm), dvěma kulovými kohouty, zpětnou klapkou včetně vzduchové propusti ve zpětném vedení, dva integrované kontaktní teploměry v rukojeti kulového kohoutu, směšovač, izolace EPP, propojovací díly, montážní konzole, vše kompletně smontováno.



Typ	Provedení	Připojení (horní)			Objednávací číslo
		DN	"		
MC-M DN 25	bez čerpadla	25	1"	1	M66831ZEA
MC-M DN 25	s Grundfos UPM3 Hybrid 25-70*	25	1"	1	M66831.36Z
MC-M DN 25	s Grundfos Alpha2.1 25-60	25	1"	1	M66831.30Z
MC-M DN 25	s Wilo Yonos PICO 25/1-6	25	1"	1	M66831.10ZWI
MC-M DN 25	s Wilo Stratos PICO 25/6	25	1"	1	M66831.32ZWI

* K dispozici je volitelný PWM signální kabel.

Technické údaje MeiFlow S MC-M

Specifikace	DN 25
Rozměry vxšxh [mm]	420 × 250 × 255
Připojení topného okruhu	G 1" F
Připojení rozdělovače / kotle	1 1/2" M
Osová vzdálenost [mm]	125
Max. provozní teplota [°C]	110
Provozní tlak [bar]	10
Teploměr	2 × 0 – 120 °C
Zpětná klapka	1 × ve zpětném potrubí
Instalační délka čerpadla	180
Hodnota Kvs [m³/h]	5.8
Výkon P ¹⁾ [kW]	
UPM3 Hybrid xx-70	28 / 42
Alpha2.1 xx-60	23 / 35
Yonos PICO xx/ 1-6	22 / 33
Stratos PICO xx / 6	24 / 37
UPM3 Hybrid xx-70	2.4
Objemový tok V [m³/h]	
Alpha2.1 xx-60	2.0
Yonos PICO xx/ 1-6	1.9
Stratos PICO xx / 6	2.1

1) Výkon „P“ v [kW] při 10 K / 15 K rozdílu teplot a 2 m v.sl. zbytkové výtlačné výšky. Servopohon 230 V s regulací konstantní teploty

Filtr pro montáž M UC / MC-Z namísto měřiče




Typ		Objednávací číslo
Filtr pro montáž M UC / MC-Z namísto měřiče 1" DN 32	1	MP58348

Čerpadlové skupiny MeiFlow S MC (směšovaný okruh), trojcestný směšovač SIEMENS

Čerpadlové skupiny S MC (směšovaný okruh)
trojcestný směšovač SIEMENS s širokým sortimentem hodnot Kvs


Kompletní sestava s oběhovým čerpadlem (180 mm), dvěma kulovými kohouty, zpětnou klapkou včetně vzduchové propusti ve zpětném vedení, dva integrované kontaktní teploměry v rukojeti kulového kohoutu, směšovač, izolace EPP, propojovací díly, montážní konzole, vše kompletně smontováno.



Typ	Provedení	Připojení (horní)		Kvs směšovače		Objednací číslo
		DN	"			
MC DN 25	bez čerpadla	25	1"	1,6	1	MPVXB1.6A721EA
MC DN 25	s Grundfos Alpha2 25-60	25	1"	1,6	1	MPVXB1.6A721.30
MC DN 25	bez čerpadla	25	1"	2,5	1	MPVXB2.5A721EA
MC DN 25	s Grundfos Alpha2 25-60	25	1"	2,5	1	MPVXB2.5A721.30
MC DN 25	bez čerpadla	25	1"	4,0	1	MPVXB4A721EA
MC DN 25	s Grundfos Alpha2 25-60	25	1"	4,0	1	MPVXB4A721.30
MC DN 25	bez čerpadla	25	1"	6,3	1	MPVXB6.3A721EA
MC DN 25	s Grundfos Alpha2 25-60	25	1"	6,3	1	MPVXB6.3A721.30
MC DN 25	bez čerpadla	25	1"	8,0	1	MPVXB8A721EA
MC DN 25	s Grundfos Alpha2 25-60	25	1"	8,0	1	MPVXB8A721.30
MC DN 32	bez čerpadla	32	1 1/4"	10,0	1	MPVXB10A722EA
MC DN 32	s Grundfos Alpha2 32-60	32	1 1/4"	10,0	1	MPVXB10A722.30
MC DN 32	bez čerpadla	32	1 1/4"	16,0	1	MPVXB16A722EA
MC DN 32	s Grundfos Alpha2 32-60	32	1 1/4"	16,0	1	MPVXB16A722.30

*K dispozici je volitelný PWM signální kabel.

Servomotory ke směšovačům Siemens

Typ	Provedení		Objednací číslo
Servomotor 230V	230 V / 50 Hz	1	MXSSC319
Servomotor 24 V	24 V	1	MXSSC819
Servomotor 24 V řídicí signál 0-10 V	24 V řídicí signál 0-10 V	1	MXSSC619


Čerpadlové skupiny S MC wH s ekvitermní regulací

Čerpadlové skupiny S MC wH s ekvitermní regulací DN 25

Kompletní sestava s oběhovým čerpadlem (180 mm) s přípojovacím kabelem 2 m, dva trojcestné kulové kohouty (jeden s ručně nastavitelnou zpětnou klapkou), dva kontaktní teploměry, trojcestný směšovač T s třibodovým servopohonem (230 V, 50 Hz) pro regulaci teploty náběhového okruhu (rozsah nastavení 20-80 °C) s nouzovým ručním ovládním a ukazatelem polohy. Teplotní čidlo D = 6 mm vč. kabelu připojeného k pohonu.

Prostřednictvím příložného termostatu je umožněno bezpečnostní omezení teploty. Při překročení definované teploty přívodu se čerpadlo vypne.



Typ	Provedení	Připojení (horní)			Objednací číslo
		DN	"		
S MC wH s ekvitermní regulací DN 25	bez čerpadla	25	1"	1	M45890.8EA
S MC wH s ekvitermní regulací DN 25	s Grundfos UPM3 Hybrid 25-70*	25	1"	1	M45890.86
S MC wH s ekvitermní regulací DN 25	s Grundfos Alpha2.1 25-60	25	1"	1	M45890.80
S MC wH s ekvitermní regulací DN 25	s Wilo Yonos PICO 25/1-6	25	1"	1	M45890.8WI
S MC wH s ekvitermní regulací DN 25	s Wilo Stratos PICO 25/6	25	1"	1	M45890.82WI

Volitelně je k dispozici pokojový termostat.

* K dispozici je volitelný PWM signální kabel.

Technické údaje S MC wH s ekvitermní regulací

Specifikace	MC s ekvitermní regulací DN 25
Rozměry vxšxh [mm]	420 × 250 × 255
Připojení topného okruhu	G 1" F
Připojení rozdělovače / kotle	1 1/2" M
Osová vzdálenost [mm]	125
Max. provozní teplota [°C]	110
Provozní tlak [bar]	10
Teploměr	2 × 0 – 120 °C
Zpětná klapka	1 × ve zpětném potrubí
Instalační délka čerpadla [mm]	180
Hodnota Kvs [m³/h]	5.8
Výkon P ¹⁾ [kW]	
UPM3 Hybrid xx-70	28 / 42
Alpha2.1 xx-60	23 / 35
Yonos PICO xx / 1-6	22 / 33
Stratos PICO xx / 6	24 / 37
Objemový tok V [m³/h]	
UPM3 Hybrid xx-70	2.4
Alpha2.1 xx-60	2.0
Yonos PICO xx / 1-6	1.9
Stratos PICO xx / 6	2.1


1) Výkon „P“ v [kW] při 10 K / 15 K rozdílu teplot a 2 m v.sl. zbytkové výtlačné výšky.

Souprava pro regulaci konstantní teploty MeiFlow S MC-CV

Souprava pro regulaci konstantní teploty S MC-CV, elektronicky regulovaná MKTE
Trojcestný směšovač T s plynule nastavitelným obtokem

Kompletní sestava s oběhovým čerpadlem (180 mm) s přípojovacím kabelem 2 m, dva trojcestné kulové kohouty (jeden s ručně nastavitelnou zpětnou klapkou), dva kontaktní teploměry, trojcestný směšovač T s tříbodovým servopohonem (230 V, 50 Hz) pro regulaci teploty náběhového okruhu (rozsah nastavení 20-80 °C), čidlo teploty náběhového okruhu montováno v kohoutu pro náběhový okruh, příložený termostat, nástěnný držák, trubka zpětného okruhu, izolace EPP, vše kompletně smontováno.



Typ	Provedení	Připojení (horní)			Objednací číslo
		DN	"		
MC-CV DN 25	bez čerpadla	25	1"	1	M45890.5EA
MC-CV DN 25	s Wilo Yonos PARA 25/1-6	25	1"	1	MP45890.5PAWI
MC-CV DN 25	s Grundfos UPM3 Hybrid 25-70*	25	1"	1	M45890.56
MC-CV DN 25	s Grundfos Alpha2.1 25-60	25	1"	1	M45890.50
MC-CV DN 25	s Wilo Yonos PICO 25/1-6	25	1"	1	M45890.5WI
MC-CV DN 25	s Wilo Stratos PICO 25/6	25	1"	1	M45890.52WI

* K dispozici je volitelný PWM signální kabel.

Technické údaje soupravy pro regulaci konstantní teploty S MC-CV

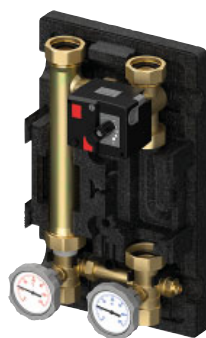
Specifikace	
Rozměry v × š × h [mm]	420 × 250 × 255
Připojení topného okruhu	G 1" F
Připojení rozdělovače / kotle	1 1/2" M
Osová vzdálenost [mm]	125
Max. provozní teplota [°C]	110
Příp. provozní tlak	10
Teploměr	2 × 0 – 120 °C
Zpětná klapka	1 × ve zpětném potrubí
Instalační délka čerpadla	180
Hodnota Kvs [m ³ /h]	5.8
Výkon P ¹⁾ [kW]	
UPM3 Hybrid xx-70	28 / 42
Alpha2.1 xx-60	23 / 35
Yonos PICO xx/ 1-6	22 / 33
Stratos PICO xx / 6	24 / 37
Objemový tok V [m ³ /h]	
UPM3 Hybrid xx-70	2.4
Alpha2.1 xx-60	2.0
Yonos PICO xx/ 1-6	1.9
Stratos PICO xx / 6	2.1


1) Výkon „P“ v [kW] při 10 K / 15 K rozdílu teplot a 2 m v.sl. zbytkové výtlačné výšky.

Souprava pro ochranu kotle proti nízkoteplotní korozi (provedení 2 větve) Meiflow S RLB

Souprava pro ochranu kotle proti nízkoteplotní korozi S RLB, elektronicky regulovaná MKRE

Souprava pro ochranu kotle proti nízkoteplotní korozi se montuje pod rozdělovače. Sestava reguluje teplotu zpětného vedení do kotle v závislosti na nastavené hodnotě směšovače. To má za následek, že kotel rychleji dosáhne své provozní teploty a v provozu není teplota zpětného okruhu nižší než přednastavená hodnota. Cílem je zamezit kondenzaci ve spalovacím prostoru (zvýšení životnosti) a snížení škodlivých emisí. Minimální teplota ve zpětném vedení je závislá na typu kotle. Sestava je vybavena trojcestným směšovačem T s třibodovým servopohonem (230 V, 50 Hz) včetně regulace teploty ve zpětném vedení (rozsah nastavení 20 ... 80 °C), čidlo teploty je montováno v kohoutu zpětného vedení.



Typ	Provedení	Připojení			Objednací číslo
		DN	"		
S RLB DN 25	bez čerpadla	25	1"	1	M45841.5EA
S RLB DN 25	s Wilo Yonos PARA 25 / 1-6	25	1"	1	MP45841.5PAWI
S RLB DN 25	s Grundfos UPM3 Hybrid 25-70*	25	1"	1	M45841.56
S RLB DN 25	s Wilo Yonos PICO 25 / 1-6	25	1"	1	M45841.51WI
S RLB DN 25	s Grundfos Alpha2.1 25-60	25	1"	1	M45841.50
S RLB DN 25	s Wilo Stratos Pico 25/6	25	1"	1	M45841.52WI

* K dispozici je volitelný PWM signální kabel.

Technické údaje soupravy pro ochrany kotle proti nízkoteplotní korozi (provedení 2 větve) S RLB

Specifikace	
El. přípojka	~50 Hz / 230 V, 2 žíly, 2m
Výkon [W]	3,5
Točivý moment [Nm]	10
Doba chodu	150 (135) s / 90°
Nouzový ruční režim	ano
Regulační rozsah [°C]	20 - 80
Čidlo	žádné
Krytí	IP40
Prostředí [°C]	5 - 50
Rozměry v × š × h [mm]	420 × 250 × 255
Připojení topného okruhu	1 1/2" M
Připojení kotle	1" F
Osová vzdálenost [mm]	125
Max. provozní teplota [°C]	110
Příp. provozní tlak [bar]	6
Teploměr	2 × 0 - 120 °C
Zpětná klapka	1 × (kotel na dřevo-VL)
Instalační délka čerpadla	180
Servopohon	230V, integrovaná regulace vůči pevné hodnotě 20 - 80 °C
Hodnota Kvs [m³/h]	6,0
Výkon P¹⁾ [kW]	
UPM3 Hybrid xx-70	28 / 56
Yonos Para RS xx/7	22 / 44
Objemový tok V [m³/h]	
UPM3 Hybrid xx-70	2,4
Yonos Para RS xx/7	1,95


1) Výkon P při 10 K / 15 K rozdílu teplot a 2 m v.s.l. zbytkové výtlačné výšky.

Souprava pro ochranu kotle proti nízkoteplotní korozi (provedení s 1 větví) Meiflow S RLB

Souprava pro ochranu kotle proti nízkoteplotní korozi RLB, elektronicky regulovaná MKRE provedení s 1 větví

Souprava se montuje mezi kotel na dřevo a vyrovnávací zásobník. Zahrnuje cirkulační čerpadlo (EL 180 mm) s přípojovacím kabelem, tři kulové kohouty, jeden kontaktní teploměr, 3-cestný směšovač a 3-bodový servopohon, izolaci EPP, vše kompletně smontované.



Typ	Provedení	Připojení			Objednací číslo
		DN	"		
RLB DN 25	bez čerpadla	25	1"	1	M45541.5EA
RLB DN 25	s Wilo Yonos PARA RS 25 / 7	25	1"	1	M45541.53WI
RLB DN 25	s Grundfos UPM3 Hybrid 25 - 70*	25	1"	1	M45541.56
RLB DN 32	bez čerpadla	32	1 1/4"	1	M45542.5EA
RLB DN 32	s Wilo Yonos PARA RS 32 / 7	32	1 1/4"	1	M45542.53WI
RLB DN 32	s Grundfos UPM3 Hybrid 32 - 70*	32	1 1/4"	1	M45542.56

* K dispozici je volitelný PWM signální kabel.

Technické údaje soupravy ochrany kotle proti nízkoteplotní korozi (provedení s 1 větví)

Specifikace	Souprava ochrany kotle proti nízkoteplotní korozi (1 větev)	
	DN 25	DN 32
El. přípojka	~50 Hz / 230 V, 2 žíly, 2m	~50 Hz / 230 V, 3 žíly, 2m
Výkon [W]	3.5	2.5
Točivý moment [Nm]	10	6
Doba chodu	150 (135) s / 90°	140 s / 90°
Nouzový ruční režim	Ano	Ano
Regulační rozsah [°C]	20 - 80	20 - 80
Čidlo	žádné	1m, ø6*43mm
Krytí	IP40	IP40
Prostředí [°C]	5 - 50	5 - 50
Rozměry vxšxh [mm]	265 × 550 × 210	265 × 550 × 210
Připojení topného okruhu	1" F	1 1/4" F
Připojení kotle	1" F	1 1/4" F
Max. provozní teplota [°C]	110	110
Příp. provozní tlak [bar]	6	6
Teploměr	1 × 0 - 120 °C	1 × 0 - 120 °C
Zpětná klapka	žádná	žádná
Instalační délka čerpadla [mm]	180	180
Servopohon	230V, 3-bodové řízení externím regulátorem	230V, 3-bodové řízení externím regulátorem
Hodnota Kvs [m³/h]	6.3	12
Výkon P ¹⁾ [kW]		
UPM3 Hybrid xx-70	29 / 58	36 / 72
Yonos Para RS xx/7	24 / 48	25 / 50
Objemový tok V [m³/h]		
UPM3 Hybrid xx-70	2.5	3.1
Yonos Para RS xx/7	2.05	2.2

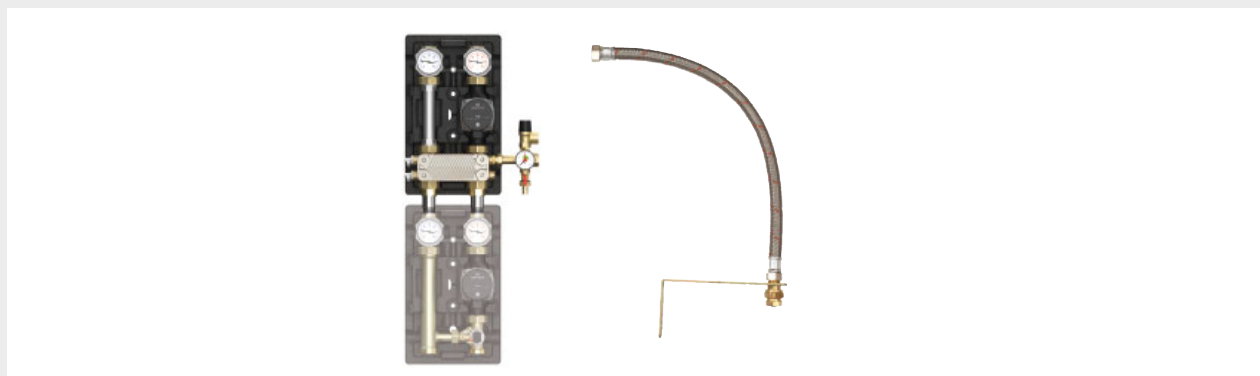
1) Výkon „P“ v [kW] při 10 K / 15 K rozdílu teplot a 2 m v.sl. zbytkové výtlačné výšky.


Oddělovací systém S UC-SD

Pro připojení k regulovaným topným okruhům

Kompletní sestava s oběhovým čerpadlem (180 mm nerezová ocel), dvěma kulovými kohouty, zpětnou klapkou a vzduchovou propustí ve zpětném vedení, v rukojeti kulového kohoutu integrované kontaktní teploměry, kompaktní tepelný výměník, pojistná skupina s pojistným ventilem 3 bary a manometrem 0-4 bary. Připojovací souprava pro expanzní nádobu se servisní spojkou MAG, KFE-kohout, izolace EPP, připojovací šroubení pro primární okruh volitelně 1" vnitřní nebo vnější závit.

- Čerpadlo: Alpha2 25-60
- Tepelný výměník: Materiál desek nerezová ocel, DIN 14401, pájka měď (99,9 %)
- Komponenty z nerezové oceli, mosazi, EPP izolace
- Těsnicí materiál: PTFE, EPDM



Typ	Provedení	Připojení			Objednací číslo
		DN	"		
Oddělovací systém S UC-SD	s Grundfos Alpha2 25-60 20 desek	25	1"	1	M45811.21.30
Oddělovací systém S UC-SD	s Grundfos Alpha2 25-60 30 desek	25	1"	1	M45811.31.30
Oddělovací systém S UC-SD	s Grundfos Alpha2 25-60 36 desek	25	1"	1	M45811.37.30

Technické údaje oddělovacího systému S UC-SD


Specifikace	20 desek	30 desek	36 desek
Horní přípojka	1" F	1" F	1" F
Dolní přípojka	1" F nebo 1" M	1" F nebo 1" M	1" F nebo 1" M
Max. výkon/max. výtlačná výška (při priméru 65 °C/50 °C a sekundéru 35 °C/50 °C) [kW /bar]	22 / 0,15	25 / 0,15	30 / 0,05
Osová vzdálenost [mm]	125	125	125
Maximální teplota [°C]	110	110	100
Provozní tlak [PN]	6	6	6
Rozměry vxšxh [mm]	420 × 250 × 255	420 × 250 × 255	420 × 250 × 255
Indikace teploty [°C]	0 až 120	0 až 120	0 až 120
Hodnota Kvs primér [m³/h]	4.0	5.6	6.4
Hodnota Kvs sekundér [m³/h]	3.4	4.3	4.7
Výkon P ¹⁾ při priméru 65 °C/50 °C a sekundéru 35 °C/50 °C [kW]	28.7	32.2	33.1
Objemový tok V při priméru 65 °C/50 °C a sekundéru 35 °C/50 °C [m³/h]	1,24 / 1,65	1,39 / 1,85	1,43 / 1,90

Čerpadlové skupiny MeiFlow Top S UC

Pro nesměšovaný topný okruh a plnění zásobníku pro rozdělovače až 70 kW nebo vhodný pro instalaci na stěnu.

Kompletní s oběhovým čerpadlem nebo bez něj, dva kulové kohouty (na zpětném potrubí s manuálně odstavitelnou zpětnou klapkou proti zpětnému toku), montáž ponorného čidla do potrubí, dva kontaktní teploměry integrované do rukojeti kulového kohoutu (indikovaný rozsah 0–120 °C), kulový kohout čerpadla se nachází pod čerpadlem, vysoce kvalitní designová EPP izolace, včetně nástěnného držáku, lze prohodit přívodní a zpětnou stranu potrubí.

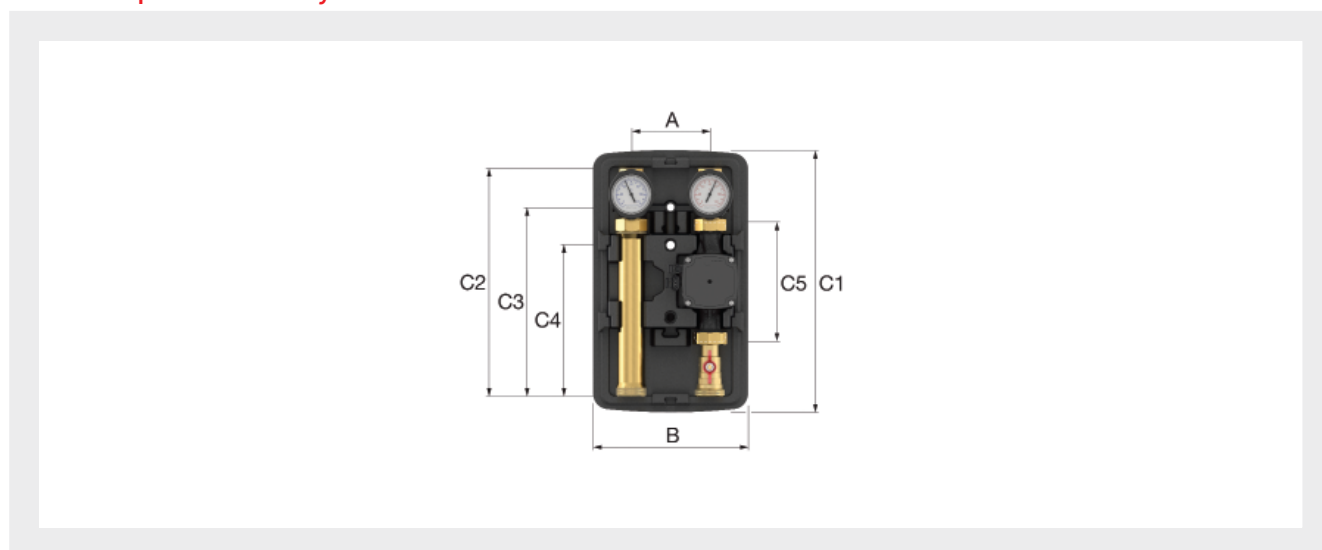


Typ	Provedení	Připojení (horní)			Objednací číslo
		DN	"		
Top S UC DN 25	Bez čerpadla	25	G 1" F	1	M66911EA
Top S UC DN 25	S Grundfos Alpha 2.1 25-60	25	G 1" F	1	M66911.30
Top S UC DN 25	S Grundfos UPM3 Hybrid 25-70*	25	G 1" F	1	M66911.36
Top S UC DN 25	S Wilo Yonos PICO Plus 25/1-6	25	G 1" F	1	M66911.10WI
Top S UC DN 25	S Wilo Stratos PICO Plus 25/1-6	25	G 1" F	1	M66911.32WI
Top S UC DN 32	Bez čerpadla	32	G 1 1/4" F	1	M66912EA
Top S UC DN 32	S Grundfos Alpha 2.1 32-60	32	G 1 1/4" F	1	M66912.30
Top S UC DN 32	S Grundfos UPM3 Hybrid 32-70*	32	G 1 1/4" F	1	M66912.36
Top S UC DN 32	S Wilo Yonos PICO Plus 30/1-6	32	G 1 1/4" F	1	M66912.10WI
Top S UC DN 32	S Wilo Stratos PICO Plus 30/1-6	32	G 1 1/4" F	1	M66912.32WI

Poznámka: Přívodní potrubí je standardně na pravé straně.

* Volitelně je k dispozici signální kabel PWM.

MeiFlow Top S UC - Rozměry



Typ	Rozměry						
	A [mm]	B [mm]	C1 [mm]	C2 [mm]	C3 [mm]	C4 [mm]	C5 [mm]
Top S UC DN 25 / DN 32	125	249	421	363.5	301.5	241	180

Technické údaje MeiFlow Top S UC

Specifikace	DN 25	DN 32
	Rozměry VxŠxH [mm]	421 × 249 × 220
Horní přípojky	G 1" F	G 1 1/4" F
Dolní přípojky	G 1 1/2" M	G 1 1/2" M
Osová vzdálenost [mm]	125	125
Max. provozní teplota [°C]	110*	110*
Povolená provozní tlak [bar]	6	6
Teploměry [°C]	0 - 120	0 - 120
Součásti vyrobeny z	Ocel, mosaz, EPP izolace	Ocel, mosaz, EPP izolace
Materiály těsnění	PTFE, EPDM	PTFE, EPDM
Instalační délka čerpadla [mm]	180	180
Hodnota Kvs [m³/h]	7.8	8.0
Montáž ponorného čidla ø 5 mm	M10x1	M10x1


* Závisí na použitém čerpadle.

Čerpadlové skupiny MeiFlow Top S MC

Pro směšovaný topný okruh pro rozdělovače do 70 kW nebo vhodný pro instalaci na stěnu.

Kompletní s oběhovým čerpadlem nebo bez něj, včetně rohového konektoru, dva kulové kohouty (na zpětném potrubí s manuálně nastavitelnou zpětnou klapkou proti zpětnému toku), montáž čidla do potrubí, dva kontaktní teploměry integrované do rukojeti kulového kohoutu (indikovaný rozsah 0–120 °C), 3cestný směšovač ve tvaru T s nastavitelným obtokem, vysoce kvalitní designová EPP izolace, včetně nástěnného držáku, lze prohodit přívodní a zpětnou stranu potrubí, servomotor samostatně (volitelný).

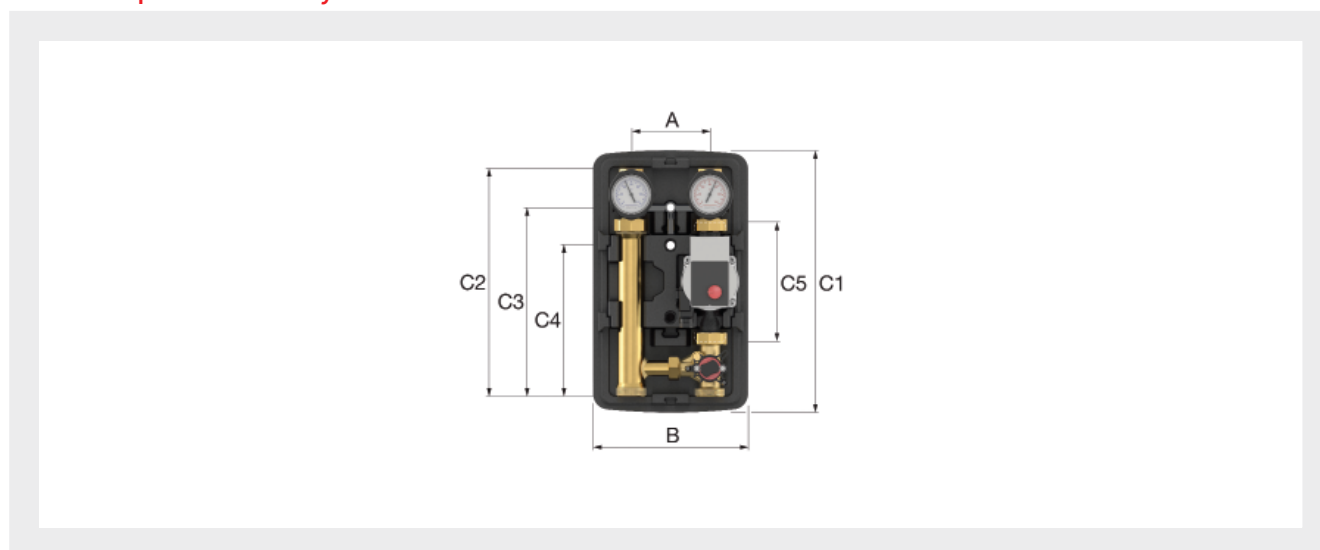


Typ	Provedení	Přípojka (horní)			Objednací číslo
		DN	"		
Top S MC DN 25	Bez čerpadla	25	G 1" F	1	M66931EA
Top S MC DN 25	Bez čerpadla, se servomotorem	25	G 1" F	1	M66931EAM
Top S MC DN 25	S Grundfos Alpha 2.1 25-60	25	G 1" F	1	M66931.30
Top S MC DN 25	S Grundfos UPM3 Hybrid 25-70*	25	G 1" F	1	M66931.36
Top S MC DN 25	S Wilo Yonos PICO Plus 25/1-6	25	G 1" F	1	M66931.10WI
Top S MC DN 25	S Wilo Stratos PICO Plus 25/1-6	25	G 1" F	1	M66931.32WI
Top S MC DN 25	S Grundfos Alpha 2.1 25-60, se servomotorem	25	G 1" F	1	M66931.30M
Top S MC DN 25	S Grundfos UPM3 Hybrid 25-70*, se servomotorem	25	G 1" F	1	M66931.36M
Top S MC DN 32	Bez čerpadla	32	G 1 1/4" F	1	M66932EA
Top S MC DN 32	S Grundfos Alpha 2.1 32-60	32	G 1 1/4" F	1	M66932.30
Top S MC DN 32	S Grundfos UPM3 Hybrid 32-70*	32	G 1 1/4" F	1	M66932.36
Top S MC DN 32	S Wilo Yonos PICO Plus 30/1-6	32	G 1 1/4" F	1	M66932.10WI
Top S MC DN 32	S Wilo Stratos PICO Plus 30/1-6	32	G 1 1/4" F	1	M66932.32WI

Poznámka: Přívodní potrubí je standardně na pravé straně.

* Volitelně je k dispozici signální kabel PWM.

MeiFlow Top S MC - Rozměry



Typ	Rozměry						
	A [mm]	B [mm]	C1 [mm]	C2 [mm]	C3 [mm]	C4 [mm]	C5 [mm]
Top S MC DN 25 / DN 32	125	249	421	363.5	301.5	241	180

Technické údaje MeiFlow Top S MC

Specifikace	DN 25	DN 32
	Rozměry VxŠxH [mm]	421 × 249 × 220
Horní přípojky	G 1" F	G 1 1/4" F
Dolní přípojky	G 1 1/2" M	G 1 1/2" M
Osová vzdálenost [mm]	125	125
Max. provozní teplota [°C]	110*	110*
Povolený provozní tlak [bar]	6	6
Teploměry [°C]	0 - 120	0 - 120
Součásti vyrobeny z	Ocel, mosaz, EPP izolace	Ocel, mosaz, EPP izolace
Materiály těsnění	PTFE, EPDM	PTFE, EPDM
Instalační délka čerpadla [mm]	180	180
Hodnota Kvs [m³/h]	5.8	6.0
Montáž ponorného čidla ø 5 mm	M10x1	M10x1

* Závisí na použitém čerpadle.


Čerpadlové skupiny MeiFlow Top S MC-W

Pro směšované topné okruhy s ekvitermním regulátorem.

Kompletní s oběhovým čerpadlem nebo bez něj, včetně rohového konektoru, servomotor s integrovaným ekvitermním regulátorem, včetně montážní sady. Směšovač se servomotorem (230 V~, 50 Hz, doba chodu 120 s, 90°, 6 Nm). Intuitivní obsluha a grafický displej pro snazší monitorování při používání. Včetně čidla teploty v potrubí a čidla venkovní teploty. Ponorné čidlo je montováno do potrubí, lze prohodit přívodní a zpětnou stranu potrubí.

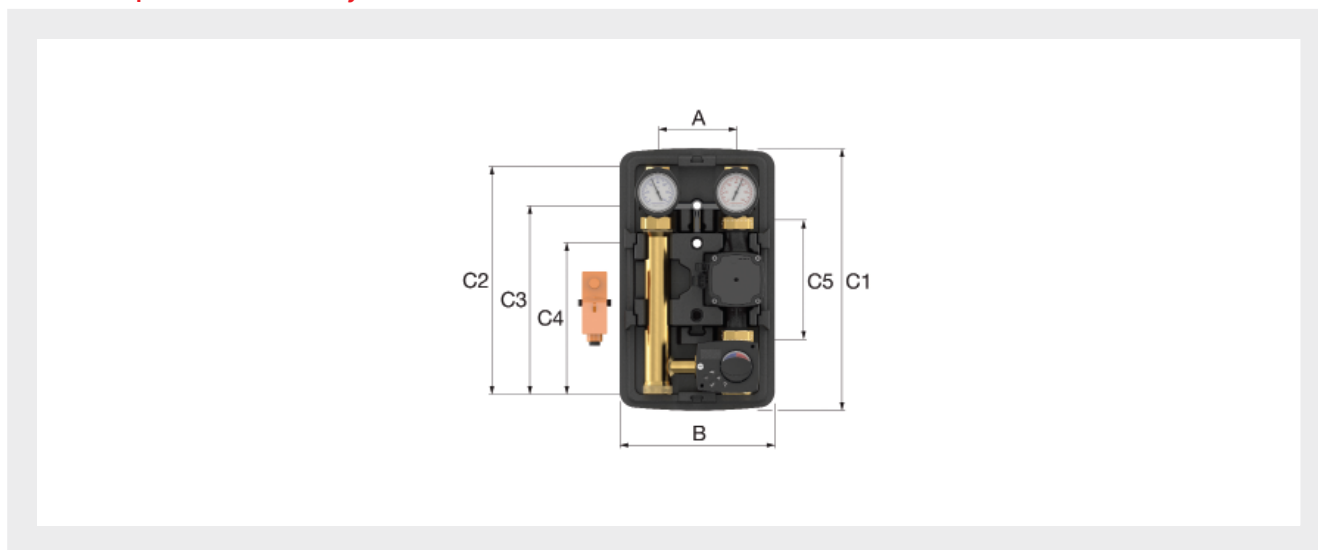
Teplota je z bezpečnostních důvodů omezena příložným čidlem teploty (STW). Čerpadlo se odstaví, pokud je překročena nastavená teplota přívodu.



Typ	Provedení	Přípojka (horní)			Objednací číslo
		DN	"		
Top S MC-W DN 25	Bez čerpadla	25	G 1" F	1	M45991EA
Top S MC-W DN 25	S Grundfos Alpha 2.1 25-60	25	G 1" F	1	M45991.30
Top S MC-W DN 25	S Grundfos UPM3 Hybrid 25-70*	25	G 1" F	1	M45991.36
Top S MC-W DN 25	S Wilo Yonos PICO Plus 25/1-6	25	G 1" F	1	M45991.10WI
Top S MC-W DN 25	S Wilo Stratos PICO Plus 25/1-6	25	G 1" F	1	M45991.32WI

* Volitelně je k dispozici signální kabel PWM.

MeiFlow Top S MC-W - Rozměry



Typ	Rozměry						
	A [mm]	B [mm]	C1 [mm]	C2 [mm]	C3 [mm]	C4 [mm]	C5 [mm]
Top S MC-W DN 25	125	249	421	363.5	301.5	241	180

Technické údaje MeiFlow Top S MC-W


Specifikace	DN 25
Rozměry VxŠxH [mm]	421 × 249 × 220
Přípojky topného okruhu	G 1" F
Přípojka rozdělovače / kotle	G 1 1/2" M
Osová vzdálenost [mm]	125
Max. provozní teplota [°C]	110*
Povolený provozní tlak [PN]	6
Zobrazení teploty [°C]	0 - 120
Instalační délka čerpadla [mm]	180
Hodnota Kvs [m³/h]	5.8
Montáž ponorného čidla ø 5 mm	M10x1

* Závisí na použitém čerpadle.

Čerpadlové skupiny MeiFlow Top S UC-M

Čerpadlová skupina pro nesměšovaný topný okruh s mezikusem pro měřič tepla o délce 110 a 130 mm, kompletní s oběhovým čerpadlem nebo bez něj. Instalační sestava pro měřič tepla včetně teleskopu, potrubí, přípojovacích šroubení, jímky pro ponorné čidlo, lze prohodit přívodní a zpětnou stranu potrubí.

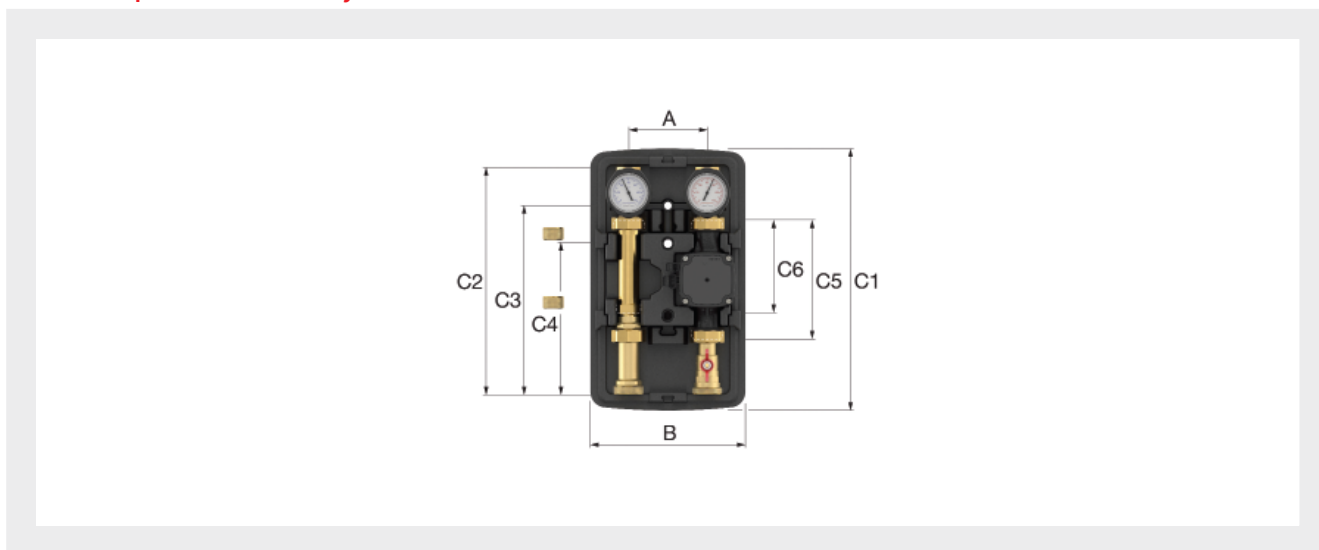


Typ	Provedení	Přípojka (horní)			Objednací číslo
		DN	"		
Top S UC-M DN 25	Bez čerpadla	25	G 1" F	1	M66911.ZEA
Top S UC-M DN 25	S Grundfos Alpha 2.1 25-60	25	G 1" F	1	M66911.30Z
Top S UC-M DN 25	S Grundfos UPM3 Hybrid 25-70*	25	G 1" F	1	M66911.36Z
Top S UC-M DN 25	S Wilo Yonos PICO Plus 25/1-6	25	G 1" F	1	M66911.10ZWI
Top S UC-M DN 25	S Wilo Stratos PICO Plus 25/1-6	25	G 1" F	1	M66911.32ZWI

Poznámka: Přívodní potrubí je standardně na pravé straně.

* Volitelně je k dispozici signální kabel PWM a vhodný tepelný průtokoměr.

MeiFlow Top S UC-M - Rozměry



Typ	Rozměry							
	A [mm]	B [mm]	C1 [mm]	C2 [mm]	C3 [mm]	C4 [mm]	C5 [mm]	C6 [mm]
Top S UC-M DN 25	125	249	421	363.5	301.5	241	180	110-130

Technické údaje MeiFlow Top S UC-M


Specifikace	DN 25
Rozměry VxŠxH [mm]	421 × 249 × 220
Přípojky topného okruhu	G 1" F
Přípojka rozdělovače/kotle	G 1 1/2" M
Osová vzdálenost [mm]	125
Max. provozní teplota [°C]	110*
Povolený provozní tlak [PN]	6
Indikace teploty [°C]	0 - 120
Instalační délka čerpadla [mm]	180
Hodnota Kvs [m³/h]	7.8
Montáž ponorného čidla ø 5 mm	M10x1

* Závisí na použitém čerpadle.

Čerpadlové skupiny MeiFlow Top S MC-M

Čerpadlová skupina pro směšovaný topný okruh s mezikusem pro měřič tepla o délce 110 a 130 mm, kompletní s oběhovým čerpadlem nebo bez něj, včetně rohového konektoru kabelu. Instalační sestava pro měřič tepla včetně teleskopu, potrubí, přípojovacích šroubení, jímky pro ponorné čidlo, lze prohodit přívodní a zpětnou stranu potrubí.

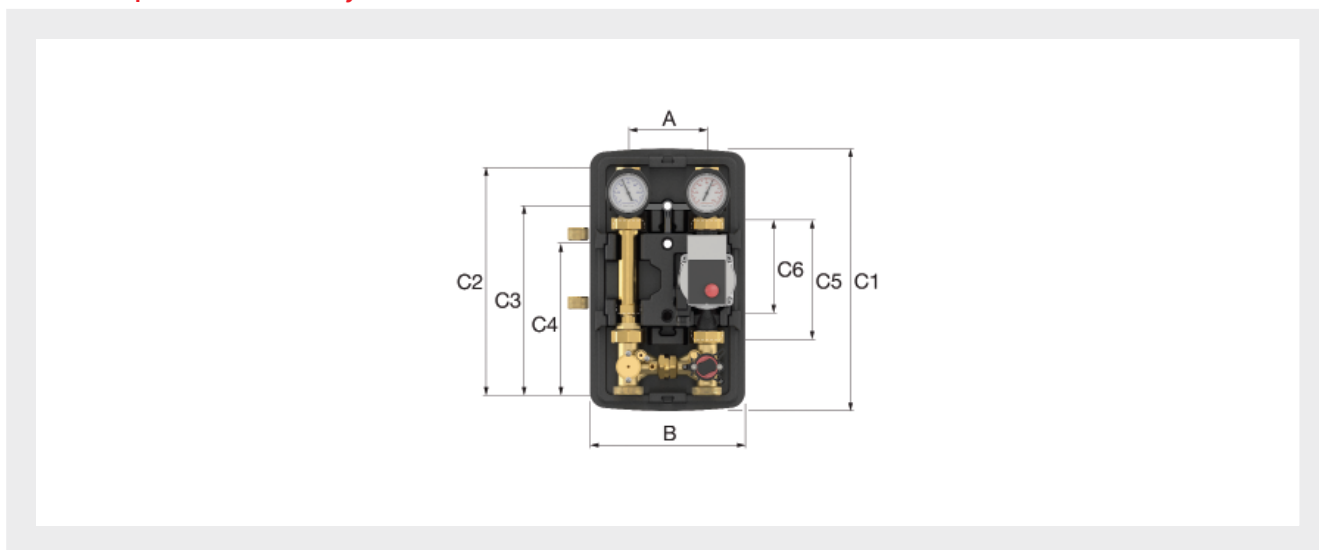


Typ	Provedení	Připojení (horní)			Objednací číslo
		DN	"		
Top S MC-M DN 25	Bez čerpadla	25	G 1" F	1	M66931.ZEA
Top S MC-M DN 25	S Grundfos Alpha 2.1 25-60	25	G 1" F	1	M66931.30Z
Top S MC-M DN 25	S Grundfos UPM3 Hybrid 25-70*	25	G 1" F	1	M66931.36Z
Top S MC-M DN 25	S Wilo Yonos PICO Plus 25/1-6	25	G 1" F	1	M66931.10ZWI
Top S MC-M DN 25	S Wilo Stratos PICO Plus 25/1-6	25	G 1" F	1	M66931.32ZWI

Poznámka: Přívodní potrubí je standardně na pravé straně.

* Volitelně je k dispozici signální kabel PWM a vhodný tepelný průtokoměr.

MeiFlow Top S MC-M - Rozměry



Typ	Rozměry							
	A [mm]	B [mm]	C1 [mm]	C2 [mm]	C3 [mm]	C4 [mm]	C5 [mm]	C6 [mm]
Top S MC-M DN 25	125	249	421	363.5	301.5	241	180	110-130

Technické údaje MeiFlow Top S MC-M

Specifikace	DN 25
Rozměry VxŠxH [mm]	421 × 249 × 220
Přípojky topného okruhu	G 1" F
Přípojka rozdělovače/kotle	G 1 1/2" M
Osová vzdálenost [mm]	125
Max. provozní teplota [°C]	110*
Povolený provozní tlak [PN]	6
Indikace teploty [°C]	0 - 120
Instalační délka čerpadla [mm]	180
Hodnota Kvs [m³/h]	5.8
Montáž ponorného čidla ø 5 mm	M10x1

* Závisí na použitém čerpadle.


Souprava pro regulaci konstantní teploty MeiFlow Top S MC-CV

Čerpadlová skupina se servomotorem s elektronickou regulací

Pro směšovaný topný okruh s regulací konstantní teploty přívodu. Požadovaná teplota se nastavuje přímo na servomotoru. Příložený termostat, který je součástí dodávky, je bezpečnostní čidlo teploty.

Kompletní s oběhovým čerpadlem nebo bez něj, včetně rohového konektoru, dva kulové kohouty (na zpětném potrubí s manuálně odstavitelnou zpětnou klapkou proti zpětnému toku), dva kontaktní teploměry integrované do rukojeti kulového kohoutu (indikovaný rozsah 0–120 °C), 3cestný směšovač ve tvaru T s nastavitelným obtokem, servomotor (230 V~, 50 Hz, 6 Nm) s integrovanou regulací teploty (rozsah nastavení 0 °C–95 °C) a čidlem teploty v potrubí, montáž ponorného čidla do přívodního potrubí, designová EPP izolace, včetně nástěnného držáku, lze prohodit přívodní a zpětnou stranu potrubí.

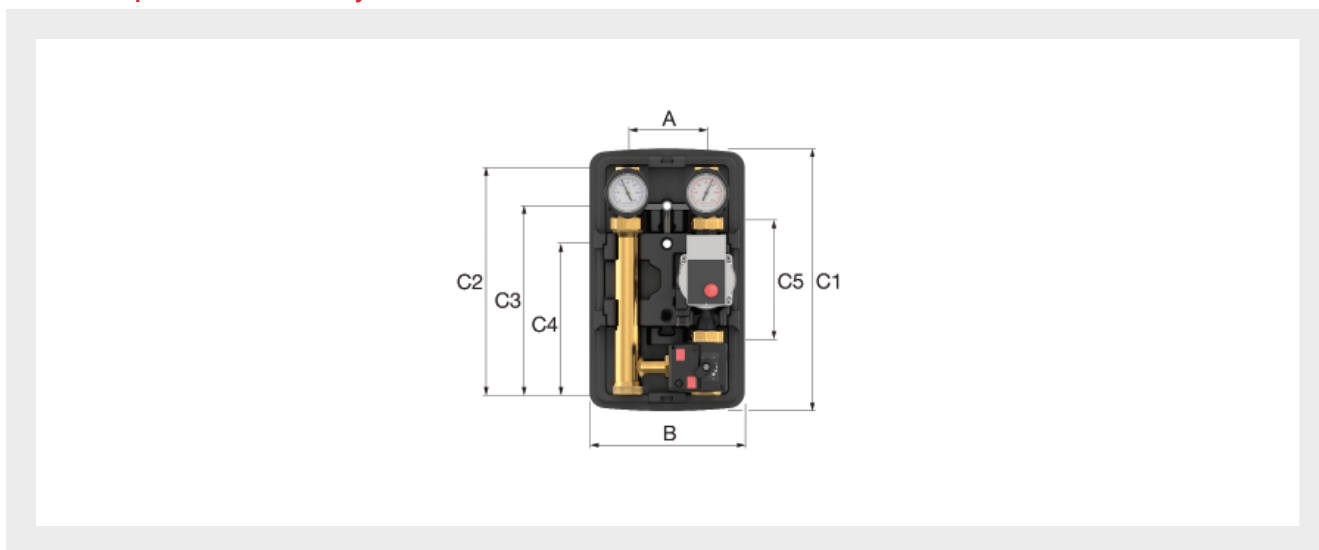


Typ	Provedení	Připojení (horní)			Objednací číslo
		DN	"		
Top S MC-CV DN 25	Bez čerpadla	25	G 1" F	1	M45990EA
Top S MC-CV DN 25	S Wilo Stratos PICO Plus 25/1-6	25	G 1" F	1	M45990.32WI
Top S MC-CV DN 25	S Grundfos Alpha 2.1 25-60	25	G 1" F	1	M45990.30
Top S MC-CV DN 25	S Grundfos UPM3 Hybrid 25-70*	25	G 1" F	1	M45990.36
Top S MC-CV DN 25	S Wilo Yonos PICO Plus 25/1-6	25	G 1" F	1	M45990.10WI

Poznámka: Přívodní potrubí je standardně na pravé straně.

* Volitelně je k dispozici signální kabel PWM a vhodný tepelný průtokoměr.

MeiFlow Top S MC-CV - Rozměry



Typ	Rozměry						
	A [mm]	B [mm]	C1 [mm]	C2 [mm]	C3 [mm]	C4 [mm]	C5 [mm]
Top S MC-CV DN 25	125	249	421	363.5	301.5	241	180

Technické údaje MeiFlow Top S MC-CV

Specifikace	DN 25
Rozměry VxŠxH [mm]	421 × 249 × 220
Přípojky topného okruhu	G 1" F
Přípojka rozdělovače/kotle	G 1 1/2" M
Osová vzdálenost [mm]	125
Max. provozní teplota [°C]	110*
Povolený provozní tlak [PN]	6
Indikace teploty [°C]	0 - 120
Instalační délka čerpadla [mm]	180
Hodnota Kvs [m³/h]	5.8
Montáž ponorného čidla ø 5 mm	M10x1

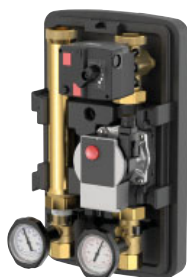
* Závisí na použitém čerpadle.

Souprava pro ochranu kotle proti nízkoteplotní korozi (provedení 2 větve) MeiFlow Top S RLB

U kotlů na tuhá paliva se na zpětném potrubí používá souprava proti nízkoteplotní korozi, aby nedocházelo k zanášení dehtem. Tato tepelně izolovaná a hořlavá vrstva se tvoří při teplotách $55\text{ }^{\circ}\text{C}$ – $65\text{ }^{\circ}\text{C}$ na součástech vystavených spalinám, pokud teploty klesnou pod rosný bod.

Pokud je zpětné potrubí kotle příliš studené, přívodní teplá voda se přimíchává prostřednictvím obtoku. Kotel na dřevo během vytápění rychle dosáhne požadované teploty nad rosným bodem. Teploměr na zpětném potrubí kotle umožňuje rychlou kontrolu fungování.

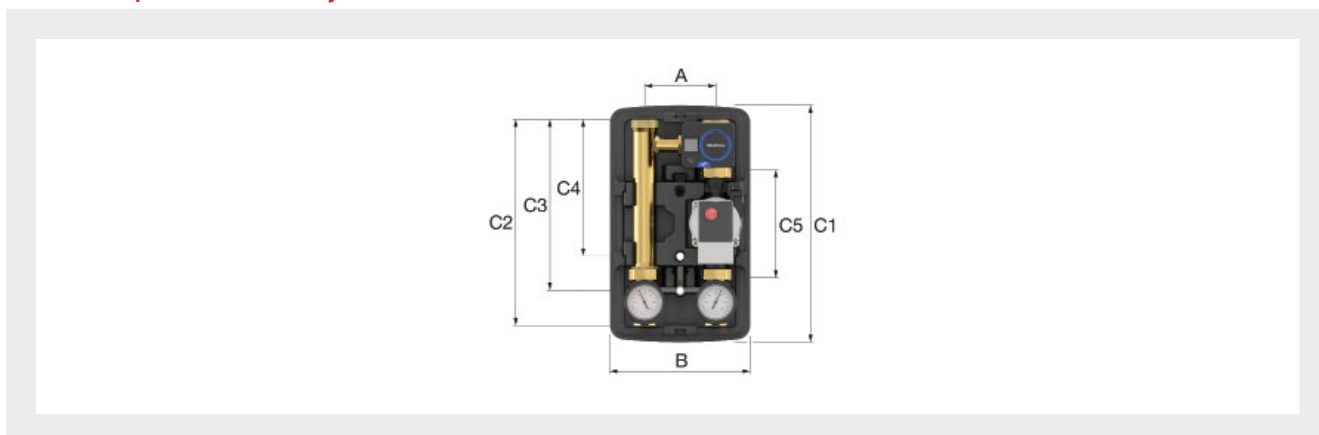
Kompletní s oběhovým čerpadlem nebo bez něj, včetně rohového konektoru, dva kulové kohouty (na zpětném potrubí s manuálně odstavitelnou zpětnou klapkou proti zpětnému toku), dva kontaktní teploměry integrované do rukojeti kulového kohoutu (indikovaný rozsah $0\text{--}120\text{ }^{\circ}\text{C}$), 3cestný směšovač ve tvaru T s nastavitelným obtokem, servomotor (230 V~, 50 Hz) s integrovanou regulací teploty (rozsah úpravy $0\text{ }^{\circ}\text{C}$ – $95\text{ }^{\circ}\text{C}$) a čidlem teploty v potrubí, montáž ponorného čidla do potrubí, designová EPP izolace, včetně nástěnného držáku, lze prohodit přívodní a zpětnou stranu potrubí.



Typ	Provedení	Připojení			Objednací číslo
		DN	"		
Top S RLB DN 25	Bez čerpadla	25	G 1" F	1	M45941EA
Top S RLB DN 25	S Wilo Yonos PICO Plus 25 / 1-6	25	G 1" F	1	M45941.32WI
Top S RLB DN 25	S Grundfos Alpha 2.1 25-60	25	G 1" F	1	M45941.30
Top S RLB DN 25	S Grundfos UPM3 Hybrid 25-70*	25	G 1" F	1	M45941.36
Top S RLB DN 25	S Wilo Yonos PICO Plus 25 / 1-6	25	G 1" F	1	M45941.10WI

* Volitelně je k dispozici signální kabel PWM.

MeiFlow Top S RLB - Rozměry



Typ	Rozměry						
	A [mm]	B [mm]	C1 [mm]	C2 [mm]	C3 [mm]	C4 [mm]	C5 [mm]
Top S RLB DN 25	125	249	421	363.5	301.5	241	180

Technické údaje MeiFlow Top S RLB

Specifikace	DN 25
Rozměry VxŠxH [mm]	421 × 249 × 220
Připojení topného okruhu	G 1 1/2" M
Připojení kotle	G 1" F
Osová vzdálenost kotle [mm]	125
Max. provozní teplota [°C]	110*
Povolený provozní tlak [PN]	6
Indikace teploty [°C]	0 - 120
Hodnota Kvs [m³/h]	5.8
Instalační délka čerpadla [mm]	180
Montáž ponorného čidla ø 5 mm	M10x1

* Závisí na použitém čerpadle.

Oddělovací systém MeiFlow Top S UC-SD

K připojení topného okruhu odděleného od zbytku systému vytápění, např. v případě různých tlaků, médií nebo kvality vody.

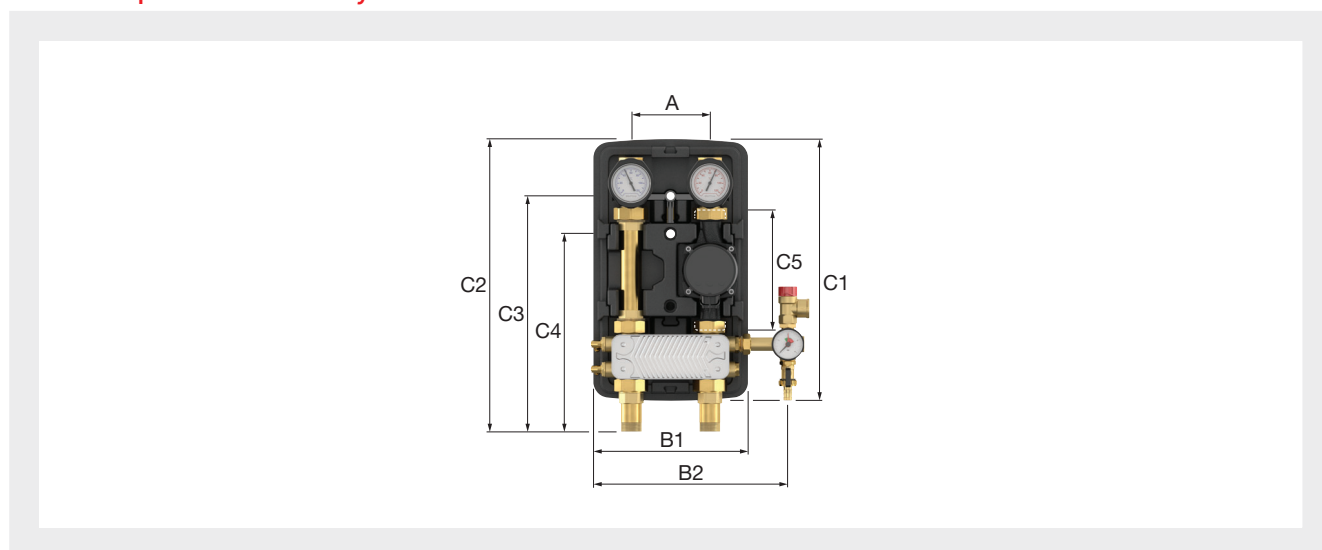
Kompletní s oběhovým čerpadlem s tělesem z nerezové oceli, dva kulové kohouty (na zpětném potrubí s manuálně odstavitelnou zpětnou klapkou proti zpětnému toku), dva kontaktní teploměry integrované do rukojeti kulového kohoutu (indikovaný rozsah 0–120 °C), kompaktní výměník tepla s 20, 26 nebo 30 deskami, 2 odvzdušňovací ventily, bezpečnostní skupina s pojistným ventilem Po 3 bar a tlakoměrem do 4 bar, 1 plnicí a vypouštěcí kohout, nástěnný držák, designová EPP izolace, šroubení pro primární okruh s vnitřním, volitelně vnějším závitem, včetně sady přípojek pro expanzní nádobu se servisní armaturou MAG, montáž ponorného čidla do potrubí.

- Čerpadlo: Alpha2 25-60 N (těleso z nerezové oceli), včetně připojovacího kabelu.
- Výměník tepla: Materiál desek pájecí měď W-No. 1.4401 (99,9 %).
- Součásti vyrobeny z nerezové oceli, mosazi, EPP izolace.
- Materiál těsnění: PTFE, EPDM.



Typ	Provedení	Připojení			Objednací číslo
		DN	"		
Top S UC-SD 20	S Grundfos Alpha 2.1 25-60N, 20 desek	25	G 1" F	1	M45911.222
Top S UC-SD 30	S Grundfos Alpha 2.1 25-60N, 30 desek	25	G 1" F	1	M45911.302

MeiFlow Top S UC-SD - Rozměry



Typ	Rozměry							
	A [mm]	B1 [mm]	B2 [mm]	C1 [mm]	C2 [mm]	C3 [mm]	C4 [mm]	C5 [mm]
Top S UC-SD 20 / 30	125	249	309	421	438.5	376.5	316	180

Technické údaje oddělovacího systému MeiFlow Top S UC-SD

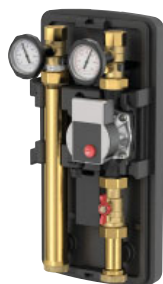
Specifikace	Rozměry	
	20 desek	30 desek
Horní přípojky	G 1" F	G 1" F
Dolní přípojky	G 1" F nebo G 1 1/2" M	G 1" F nebo G 1 1/2" M
Maximální výkon primární 65/40 °C, sekundární 35/50 °C [kW]	27	31
Osová vzdálenost [mm]	125	125
Maximální teplota [°C]	95	95
Povolený provozní tlak [PN]	6	6
Rozměry VxŠxH [mm]	421 × 249 × 220	421 × 249 × 220
Indikace teploty [°C]	0 - 120	0 - 120
Hodnota Kvs primární [m³/h]	4.0	6.4
Hodnota Kvs sekundární [m³/h]	3.4	4.7
Výkon P ¹⁾ primární 65/40 °C, sekundární 35/50 °C [kW]	28.7	33.1
Průtok V primární 65/40 °C, sekundární 35/50 °C [m³/h]	1,24 / 1,65	1,43 / 1,90


1) Výkon P při 10 K / 15 K teplotního spádu a 2 mVS zbytkového tlaku.

MeiFlow Top S UC-L, dlouhá verze

Pro nesměšovaný topný okruh a plnění zásobníku pro rozdělovače do 70 kW nebo vhodný pro instalaci na stěnu.

Kompletní s oběhovým čerpadlem nebo bez něj, dva kulové kohouty (na zpětném potrubí s manuálně odstavitelnou zpětnou klapkou proti zpětnému toku), montáž ponorného čidla na potrubí, dva kontaktní teploměry integrované do rukojeti kulového kohoutu (indikovaný rozsah 0–120 °C), kulový kohout čerpadla se nachází pod čerpadlem, vysoce kvalitní designová EPP izolace, včetně nástěnného držáku, lze prohodit přívodní a zpětnou stranu potrubí.

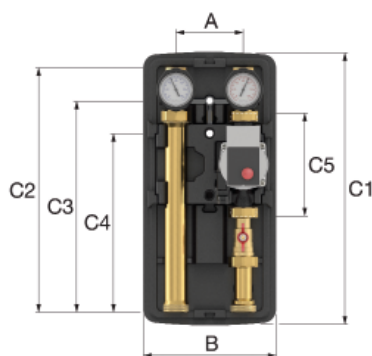


Typ	Provedení	Připojení (horní)			Objednací číslo
		DN	"		
Top S UC-L DN 25	Bez čerpadla	25	G 1" F	1	M66915EA
Top S UC-L DN 25	S Grundfos Alpha 2.1 25-60	25	G 1" F	1	M66915.30
Top S UC-L DN 25	S Grundfos UPM3 Hybrid 25-70*	25	G 1" F	1	M66915.36
Top S UC-L DN 25	S Wilo Yonos PICO Plus 25/1-6	25	G 1" F	1	M66915.10WI
Top S UC-L DN 25	S Wilo Stratos PICO Plus 25/1-6	25	G 1" F	1	M66915.32WI

Poznámka: Přívodní potrubí je standardně na pravé straně.

* Volitelně je k dispozici signální kabel PWM.

MeiFlow Top S UC-L - Rozměry



Typ	Rozměry						
	A [mm]	B [mm]	C1 [mm]	C2 [mm]	C3 [mm]	C4 [mm]	C5 [mm]
Top S UC-L DN 25	125	249	511	363.5	391.5	331	180

MeiFlow Top S MC-L, dlouhá verze

Pro směřovaný topný okruh pro rozdělovače do 70 kW nebo vhodný pro instalaci na stěnu.

Kompletní s oběhovým čerpadlem nebo bez něj, včetně rohového konektoru, dva kulové kohouty (na zpětném potrubí s manuálně odstavitelnou zpětnou klapkou proti zpětnému toku), montáž ponorného čidla do potrubí, dva kontaktní teploměry integrované do rukojeti kulového kohoutu (indikovaný rozsah 0–120 °C), trojcestný směšovač ve tvaru T s nastavitelným obtokem, vysoce kvalitní designová EPP izolace, včetně nástěnného držáku, lze prohodit přívodní a zpětnou stranu potrubí, servomotor samostatně (volitelný).

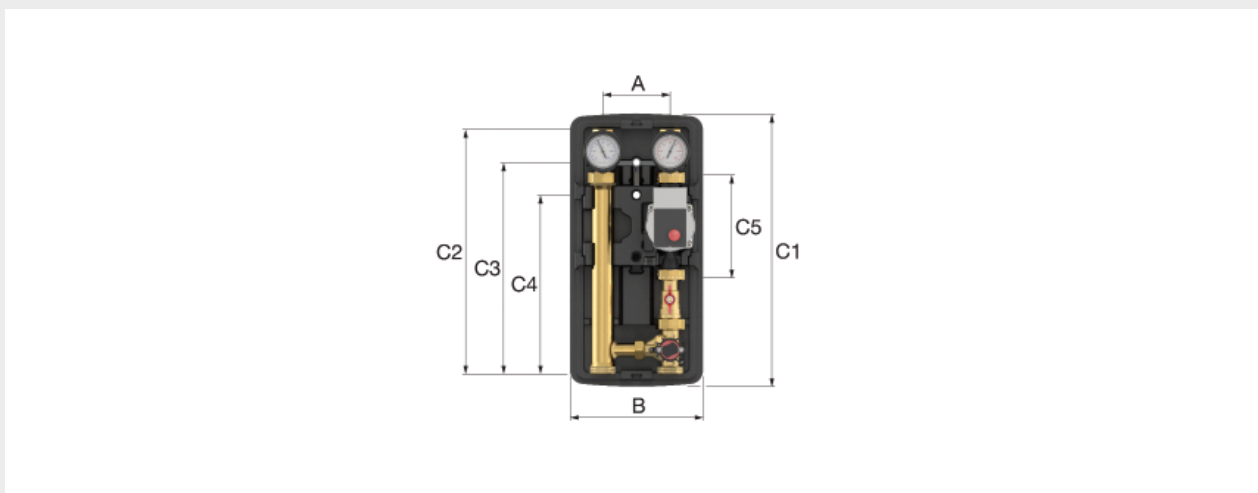


Typ	Provedení	Připojení (horní)		📦	Objednací číslo
		DN	"		
Top S MC-L M DN 25	Bez čerpadla	25	G 1" F	1	M66935EAM
Top S MC-L M DN 25	S Grundfos Alpha 2.1 25-60	25	G 1" F	1	M66935.30M
Top S MC-L M DN 25	S Grundfos UPM3 Hybrid 25-70*	25	G 1" F	1	M66935.36M
Top S MC-L M DN 25	S Wilo Yonos PICO Plus 25/1-6	25	G 1" F	1	M66935.10WIM
Top S MC-L M DN 25	S Wilo Stratos PICO Plus 25/1-6	25	G 1" F	1	M66935.32WIM

Poznámka: Přívodní potrubí je standardně na pravé straně.

* Volitelně je k dispozici signální kabel PWM.

MeiFlow Top S MC-L - Rozměry



Typ	Rozměry						
	A [mm]	B [mm]	C1 [mm]	C2 [mm]	C3 [mm]	C4 [mm]	C5 [mm]
Top S MC-L DN 25	125	249	511	363.5	391.5	331	180

Technické údaje MeiFlow Top S UC-L / MC-L

Specifikace	UC-L	MC-L
Rozměry VxŠxH [mm]	511 × 249 × 220	511 × 249 × 220
Horní přípojky	G 1" F	G 1" F
Dolní přípojky	G 1 1/2" M	G 1 1/2" M
Osová vzdálenost [mm]	125	125
Max. provozní teplota [°C]	110*	110*
Povolený provozní tlak [PN]	6	6
Indikace teploty [°C]	0 - 120	0 - 120
Součásti vyrobeny z	Ocel, mosaz, EPP izolace	Ocel, mosaz, EPP izolace
Materiály těsnění	PTFE, EPDM	PTFE, EPDM
Instalační délka čerpadla [mm]	180	180
Hodnota Kvs [m³/h]	7.7	5.7
Montáž ponorného čidla ø5 mm	M10x1	M10x1

* Závisí na použitém čerpadle.


Čerpadlové skupiny MeiFlow Top S UC-CS s odlučovačem nečistot

Pro nesměšovaný topný okruh pro rozdělovače do 70 kW nebo vhodný pro instalaci na stěnu.

Kompletní s oběhovým čerpadlem nebo bez něj, integrovaný odlučovač nečistot Flamco Clean Smart, dva kulové kohouty (na zpětném potrubí s manuálně odstavitelnou zpětnou klapkou proti zpětnému toku), montáž ponorného čidla do potrubí, dva kontaktní teploměry integrované do rukojeti kulového kohoutu (indikovaný rozsah 0–120 °C), přívodní potrubí vpravo (nelze prohodit), designová EPP izolace, včetně nástěnného držáku.

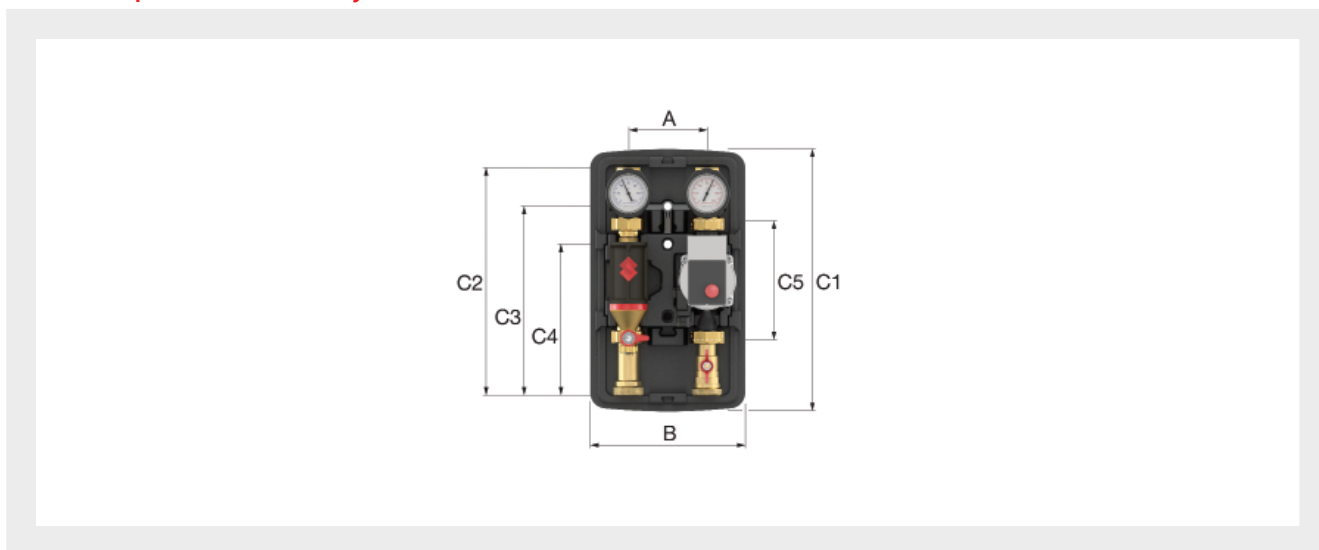
Odlučovač nečistot Flamco Clean Smart odstraňuje z vody v systému i ty nejmenší částičky nečistot a magnetitu (součástí dodávky).



Typ	Provedení	Připojení (horní)			Objednací číslo
		DN	"		
Top S UC-CS DN 25	Bez čerpadla	25	G 1" F	1	M66911CEA
Top S UC-CS DN 25	S Grundfos Alpha 2.1 25-60	25	G 1" F	1	M66911.30C
Top S UC-CS DN 25	S Grundfos UPM3 Hybrid 25-70*	25	G 1" F	1	M66911.36C
Top S UC-CS DN 25	S Wilo Yonos PICO Plus 25/1-6	25	G 1" F	1	M66911.10CWI
Top S UC-CS DN 25	S Wilo Stratos PICO Plus 25/1-6	25	G 1" F	1	M66911.32CWI
Top S UC-CS DN 32	Bez čerpadla	32	G 1 1/4" F	1	M66912CEA
Top S UC-CS DN 32	S Grundfos Alpha 2.1 32-60	32	G 1 1/4" F	1	M66912.30C
Top S UC-CS DN 32	S Grundfos UPM3 Hybrid 32-70*	32	G 1 1/4" F	1	M66912.36C
Top S UC-CS DN 32	S Wilo Yonos PICO Plus 30/1-6	32	G 1 1/4" F	1	M66912.10CWI
Top S UC-CS DN 32	S Wilo Stratos PICO Plus 30/1-6	32	G 1 1/4" F	1	M66912.32CWI

* Volitelně je k dispozici signální kabel PWM.

MeiFlow Top S UC-CS - Rozměry



Typ	Rozměry						
	A [mm]	B [mm]	C1 [mm]	C2 [mm]	C3 [mm]	C4 [mm]	C5 [mm]
Top S UC-CS DN 25 / DN 32	125	249	421	363.5	301.5	241	180

Technické údaje MeiFlow Top S UC-CS

Specifikace	DN 25	DN 32
	Rozměry VxŠxH [mm]	421 × 249 × 220
Horní přípojky	G 1" F	G 1 1/4" F
Dolní přípojky	G 1 1/2" M	G 1 1/2" M
Osová vzdálenost [mm]	125	125
Max. provozní teplota [°C]	110*	110*
Povolený provozní tlak [PN]	6	6
Indikace teploty [°C]	0 - 120	0 - 120
Součásti vyrobeny z	Ocel, mosaz, EPP izolace	Ocel, mosaz, EPP izolace
Materiály těsnění	PTFE, EPDM	PTFE, EPDM
Instalovaná délka čerpadla [mm]	180	180
Hodnota Kvs [m³/h]	6.7	6.9
Montáž ponorného čidla ø5 mm	M10x1	M10x1

* Závisí na použitém čerpadle.

Čerpadlové skupiny MeiFlow Top S MC-CS s odlučovačem nečistot

Pro směšovaný topný okruh pro rozdělovače do 70 kW nebo vhodný pro instalaci na stěnu.

Kompletní s oběhovým čerpadlem nebo bez něj, včetně rohového konektoru, integrovaný odlučovač nečistot Flamco Clean Smart, dva kulové kohouty (na zpětném potrubí s manuálně odstavitelnou zpětnou klapkou proti zpětnému toku), montáž ponorného čidla do potrubí, dva kontaktní teploměry integrované do rukojeti kulového kohoutu (indikovaný rozsah 0–120 °C), 3cestný směšovač ve tvaru T s plynule nastavitelným obtokem, servomotor (230 V~, 50 Hz, 6 Nm), přívodní potrubí vpravo (nelze prohodit), designová EPP izolace, včetně nástěnného držáku.

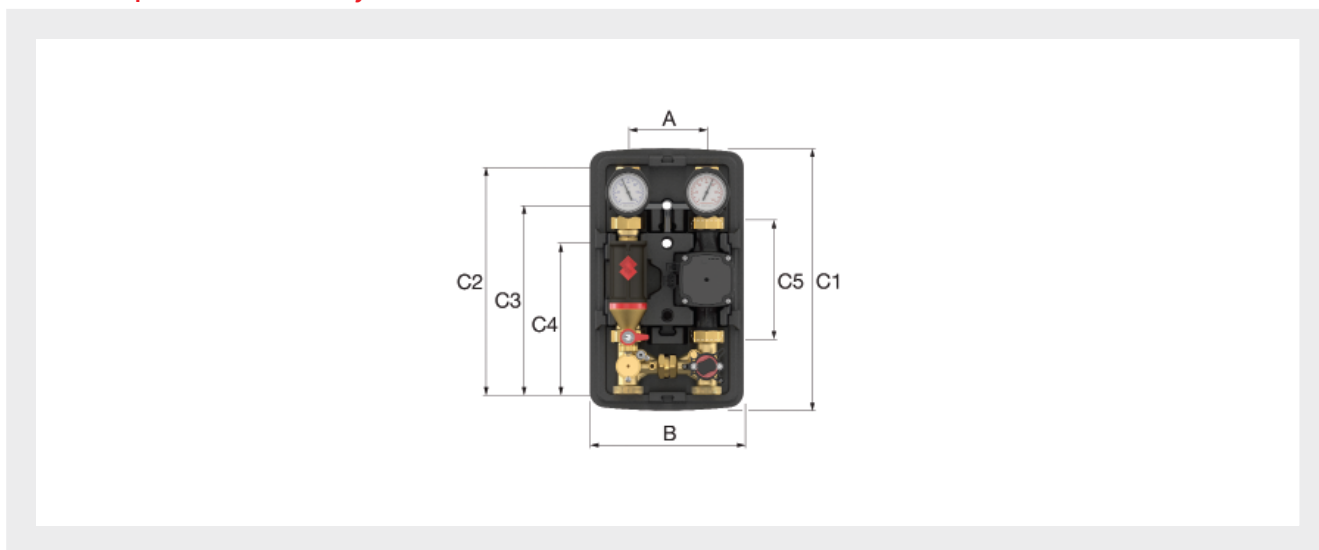
Odlučovač nečistot Flamco Clean Smart odstraňuje z vody v systému i ty nejmenší částičky nečistot a magnetitu (součástí dodávky).



Typ	Provedení	Připojení (horní)			Objednací číslo
		DN	"		
Top S MC-CS M DN 25	Bez čerpadla	25	G 1" F	1	M66931.CEAM
Top S MC-CS M DN 25	S Grundfos Alpha 2.1 25-60	25	G 1" F	1	M66931.30CM
Top S MC-CS M DN 25	S Grundfos UPM3 Hybrid 25-70*	25	G 1" F	1	M66931.36CM
Top S MC-CS M DN 25	S Wilo Yonos PICO Plus 25/1-6	25	G 1" F	1	M66931.10CWIM
Top S MC-CS M DN 25	S Wilo Stratos PICO Plus 25/1-6	25	G 1" F	1	M66931.32CWIM
Top S MC-CS M DN 32	Bez čerpadla	32	G 1 1/4" F	1	M66932.CEAM
Top S MC-CS M DN 32	S Grundfos Alpha 2.1 32-60	32	G 1 1/4" F	1	M66932.30CM
Top S MC-CS M DN 32	S Grundfos UPM3 Hybrid 32-70*	32	G 1 1/4" F	1	M66932.36CM
Top S MC-CS M DN 32	S Wilo Yonos PICO Plus 30/1-6	32	G 1 1/4" F	1	M66932.10CWIM
Top S MC-CS M DN 32	S Wilo Stratos PICO Plus 30/1-6	32	G 1 1/4" F	1	M66932.32CWIM

* Volitelně je k dispozici signální kabel PWM.

MeiFlow Top S MC-CS - Rozměry



Typ	Rozměry						
	A [mm]	B [mm]	C1 [mm]	C2 [mm]	C3 [mm]	C4 [mm]	C5 [mm]
Top S MC-CS DN 25 / 32	125	249	421	363.5	301.5	241	180

Technické údaje MeiFlow Top S MC-CS

Specifikace	DN 25	DN 32
	Rozměry VxŠxH [mm]	421 × 249 × 220
Horní přípojky	G 1" F	G 1 1/4" F
Dolní přípojky	G 1 1/2" M	G 1 1/2" M
Osová vzdálenost [mm]	125	125
Max. provozní teplota [°C]	110*	110*
Povolený provozní tlak [PN]	6	6
Indikace teploty [°C]	0 - 120	0 - 120
Součásti vyrobeny z	Ocel, mosaz, EPP izolace	Ocel, mosaz, EPP izolace
Materiály těsnění	PTFE, EPDM	PTFE, EPDM
Instalační délka čerpadla [mm]	180	180
Hodnota Kvs [m³/h]	4.4	4.6
Montáž ponorného čidla ø5 mm	M10x1	M10x1

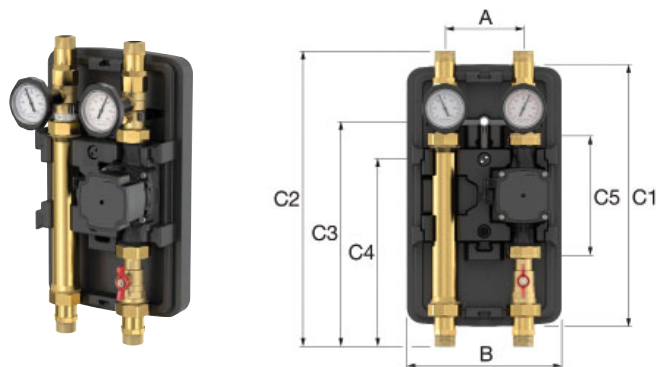
* Závisí na použitém čerpadle.


Čerpadlové skupiny MeiFlow Top S UC-X

Čerpadlové skupiny pro chlazení s parotěsnou izolací.

Pro nesměšovaný topný okruh a plnění zásobníku pro rozdělovače až 70 kW nebo vhodný pro instalaci na stěnu.

Kompletní s oběhovým čerpadlem nebo bez něj, dva kulové kohouty (na zpětném potrubí s manuálně odstavitelnou zpětnou klapkou proti zpětnému toku), montáž ponorného čidla do potrubí, dva kontaktní teploměry integrované do rukojeti kulového kohoutu (indikovaný rozsah 0–120 °C), kulový kohout čerpadla se nachází pod čerpadlem, vysoce kvalitní designová EPP izolace, včetně nástěnného držáku, lze prohodit přívodní a zpětnou stranu potrubí.



Typ	Provedení	Připojení (horní)			Objednací číslo
		DN	"		
Top S UC-X DN 25	Bez čerpadla	25	G 1" M	1	M66911KEA
Top S UC-X DN 25	S Grundfos UPM3K Hybrid 25-70*	25	G 1" M	1	M66911.36K

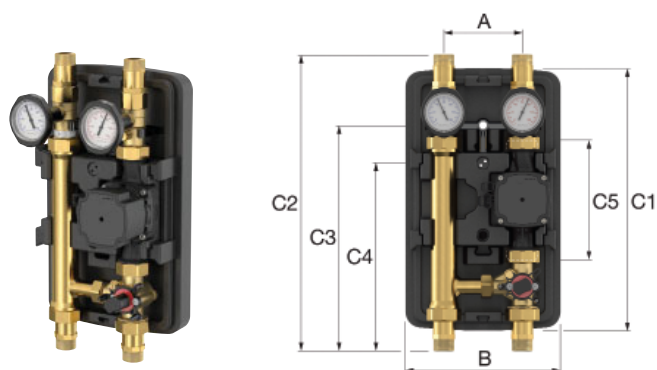
* Volitelně je k dispozici signální kabel PWM.


Čerpadlové skupiny MeiFlow Top S MC-X

Čerpadlové skupiny pro chlazení s parotěsnou izolací.

Pro směřovaný topný okruh pro rozdělovače do 70 kW nebo vhodný pro instalaci na stěnu.

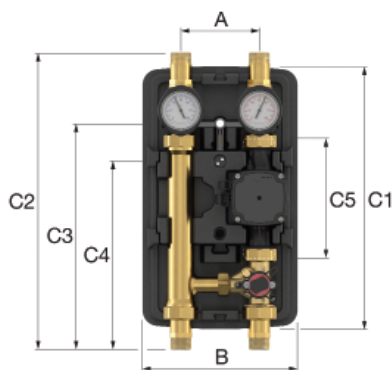
Kompletní s oběhovým čerpadlem nebo bez něj, včetně rohového konektoru, dva kulové kohouty (na zpětném potrubí s manuálně odstavitelnou zpětnou klapkou proti zpětnému toku), montáž ponorného čidla do potrubí, dva kontaktní teploměry integrované do rukojeti kulového kohoutu (indikovaný rozsah 0–120 °C), 3cestný směšovač ve tvaru T s nastavitelným obtokem, vysoce kvalitní designová EPP izolace, včetně nástěnného držáku, lze prohodit přívodní a zpětnou stranu potrubí, servomotor samostatně (volitelný).



Typ	Provedení	Připojení (horní)			Objednací číslo
		DN	"		
Top S MC-X DN 25	Bez čerpadla	25	G 1" M	1	M66931KEA
Top S MC-X DN 25	S Grundfos UPM3K Hybrid 25-70*	25	G 1" M	1	M66931.36K

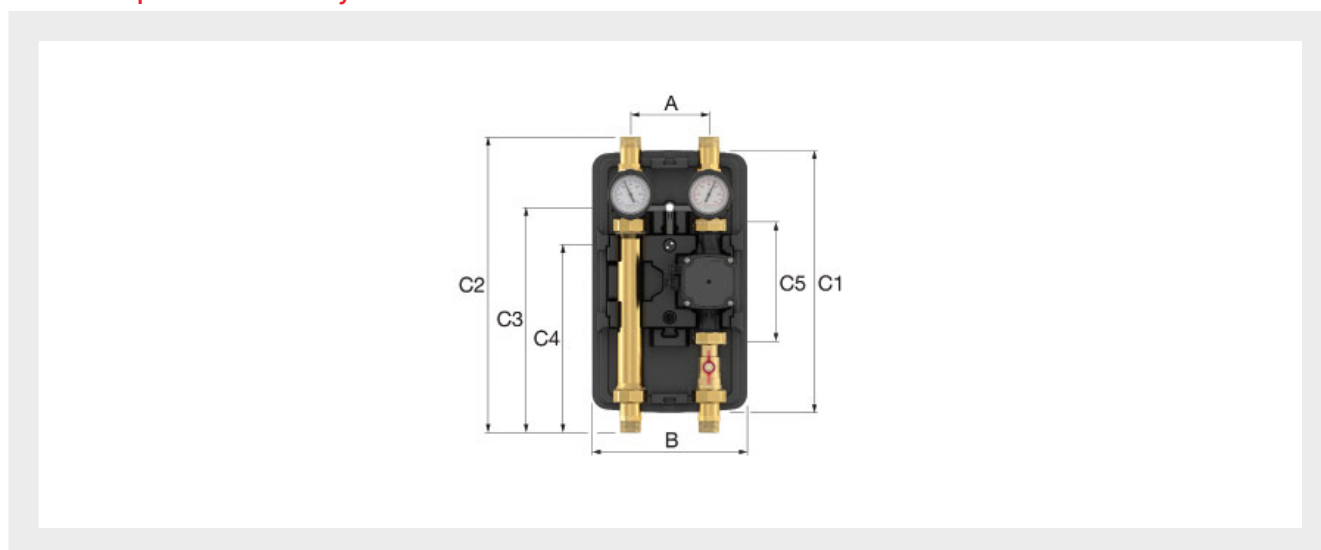
* Volitelně je k dispozici signální kabel PWM.

MeiFlow Top S MC-X - Rozměry



Typ	Rozměry						
	A [mm]	B [mm]	C1 [mm]	C2 [mm]	C3 [mm]	C4 [mm]	C5 [mm]
Top S MC-X DN 25	125	249	421	471	359	296	180

MeiFlow Top S UC-X - Rozměry



Typ	Rozměry						
	A [mm]	B [mm]	C1 [mm]	C2 [mm]	C3 [mm]	C4 [mm]	C5 [mm]
Top S UC-X DN 25	125	249	421	471	359	296	180

Technické údaje MeiFlow Top S UC-X / MC-X


Specifikace	UC-X	MC-X
	Rozměry VxŠxH [mm]	421 × 249 × 220
Horní přípojky	G 1" F	G 1" F
Dolní přípojky	G 1 1/2" F	G 1 1/2" F
Osová vzdálenost [mm]	125	125
Povolený provozní tlak [PN]	6	6
Teploměry	0 - 120 °C	0 - 120 °C
Součásti vyrobeny z	Ocel, mosaz, EPP izolace	Ocel, mosaz, EPP izolace
Materiály těsnění	PTFE, EPDM	PTFE, EPDM
Instalační délka čerpadla [mm]	180	180
Hodnota Kvs [m³/h]	7.8	5.8
Montáž ponorného čidla ø5 mm	M10x1	M10x1

Poznámka: Přívodní potrubí je standardně na pravé straně.

Připojovací set



Pro napojení čerpadlových skupin přímo ke kotli nebo na rozdělovač jiného výrobce.
Pro připojení topného okruhu

Typ	Provedení		Objednací číslo
Připojovací set 1 1/2 × 1	1 1/2" F × 1" F	1	M66305.1
Připojovací set 1 1/2 × 1 1/4	1 1/2" F × 1 1/4" F	1	M66305.2
Šroubení se svěrným kroužkem	1" M × 28 mm	1	20400192
Šroubení se svěrným kroužkem	1 1/4" M × 35 mm	1	20400196

Servomotor včetně montážní sady

S kabelem 2 m pro přímou montáž na skupinu směšovačů s 3cestným směšovačem tvaru T (MeiFlow (Top) S a M), doba chodu 140 s, 90°, 6 Nm s nouzovým manuálním režimem a viditelným indikátorem polohy.

- Včetně montážní sady.



Typ	Provedení		Objednací číslo
Servomotor 230 V	230 V	1	M66341
Servomotor 24 V	24 V	1	M66341.3
Servomotor 24 V řídicí signál 0-10 V (10 Nm)	24 V řídicí signál 0-10 V (10 Nm)	1	M66341.7

Servomotor MFR3 s integrovanou regulací teploty



Včetně sady pro přímé osazení na směšovač. Síťový napaječ s konektorem 230V~, 50 Hz, doba chodu 140 s / 90°, reverzibilní směr otáčení; 6 Nm. 4 rozsahy nastavení 0 °C... 95 °C, nastavení digitální požadované hodnoty a ukazatel teploty, nouzový ruční režim, ukazatel polohy, snímač teploty $\varnothing 6 \times 25$ mm s kabelem v délce 1 m, pevné propojení.

Typ	Rozměry [mm]				Objednací číslo
	Výška	Šířka	Hloubka		
Servomotor MFR3	80	95	91	1	M66341.37

Servomotor MWR3 s ekvitermní regulací teploty náběhu



Regulátor vytápění dle venkovní teploty pro směšované topné okruhy; včetně čidla teploty přívodu a venkovní teploty; kabelový vodič se servomotorem, Síťový napaječem s konektorem 230V ~, 50 Hz, doba chodu 140 s / 90°, reverzibilní směr otáčení; 6 Nm. Nouzové ruční ovládání, ukazatel polohy, snímání teploty $\varnothing 6 \times 25$ mm s kabelem v délce 1 m.

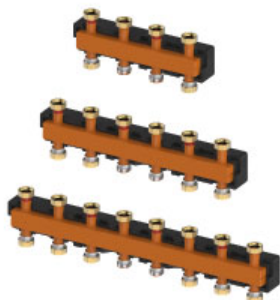
Typ	Rozměry [mm]				Objednací číslo
	Výška	Šířka	Hloubka		
Servomotor MWR3	80	95	91	1	M66341.12

Termostat pro servopohon s ekvitermní regulací



Digitální pokojová jednotka pro servomotor M66341.36 s ovládáním podle venkovní teploty, s LCD displejem pro snadné a pohodlné ovládání topného systému z obývacího pokoje.


Typ		Objednací číslo
Termostat pro servopohon s ekvitermní regulací	1	M66341.113

Rozdělovač MeiFlow S MF


Rozdělovač pro 2, 3 a 4 topné okruhy

Izolace EPP se dvěma, třemi, popř. čtyřmi připojovacími páry nahoru a dolů, možnost připojení více okruhů, pro čerpadlové skupiny UC/MC (univerzálně kombinovatelný s čerpadlovými skupinami 1" a 1 1/4"). Odpadá problém s orientací hydraulického stabilizátoru pro malé systémy S BG.


- 3 m³/h, 70 kW, při Δt 20 °C
- horní vývody 6/4" převlečné matice s plošným utěsněním
- dolní vývody 6/4" vnější závit s plošným utěsněním

Typ	Pro max. topných okruhů		Objednací číslo
Rozdělovač pro 2 topné okruhy	3	1	M66301.2
Rozdělovač pro 3 topné okruhy	5	1	M66301.3
Rozdělovač pro 4 topné okruhy	7	1	M66301.4

Konzole na stěnu pro rozdělovač S MF


Pro rozdělovače S MF

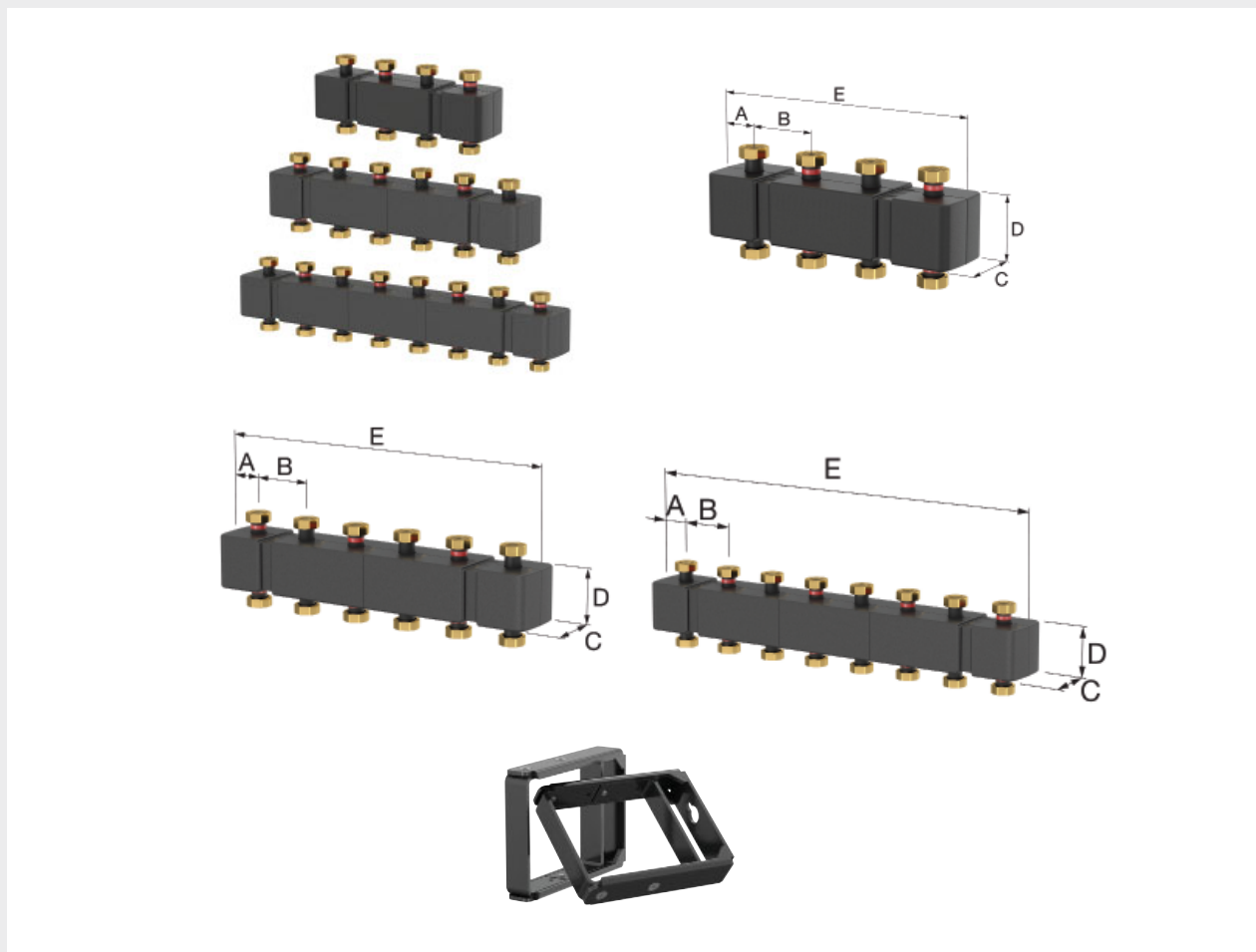
- 1 pár
- se šrouby a hmoždinkami


Typ		Objednací číslo
Konzole na stěnu	1	M66337.3

Rozdělovač MeiFlow Top S MF

Rozdělovač do 70 kW až pro 7 topných okruhů.

S EPP izolací, nastavitelnými montážními konzolami, každý s 2, 3 nebo 4 páry přípojek směřujícími vzhůru nebo dolů (lze použít také přípojky dole), pro montáž čerpadlových skupin (možnost univerzální kombinace čerpadlových skupin s osovou vzdáleností 125 mm), vhodný pro připojení potrubních sestav, včetně všech nezbytných šroubení a přípojek.



Typ	Pro max. počet topných okruhů	Provedení *	Rozměry						Objednací číslo
			A [mm]	B [mm]	C [mm]	D [mm]	E [mm]		
Top S MF 3 HC	3	Standard	62.5	125	135	178	500	1	M66301.920
Top S MF 5 HC	5	Standard	62.5	125	135	178	750	1	M66301.930
Top S MF 7 HC	7	Standard	62.5	125	135	178	1000	1	M66301.940

* Aplikační limit: 70 kW při $\Delta T = 20\text{ K}$ nebo $3\text{ m}^3/\text{h}$ a $0,04\text{ bar}$ (primární).

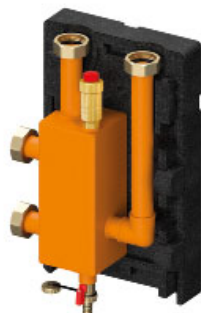
Poznámka: U modelu "Standard" jsou na sobě komory přírodního a zpětného potrubí nezávislé. "Snížení diferenčního tlaku" pomocí otvorů v oddělovací přepážce.

Hydraulický stabilizátor pro malé systémy S BG

Pro systémy do 70 kW.

Volitelně s hydraulickou výhybkou (oranžová) nebo bez hydraulické výhybky (černá), včetně odlučovače vzduchu, odkalovače a volitelně magnetického odlučovače.

Vodorovná a svislá osová vzdálenost 125 mm. Včetně jímky pro čidlo na potrubí o průměru až 10 mm a izolace.



Typ	Objemový tok [m ³ /h]	Výkon * [kW]	Boční připojení			Objednací číslo
			DN	"		
Hydraulický stabilizátor DN 25 s hydraulickou výhybkou	2	50	DN 25	1 1/2"	1	M66391.2
Hydraulický stabilizátor DN 32 s hydraulickou výhybkou	3	70	DN 32	2"	1	M66391.3
Hydraulický stabilizátor DN 25 bez hydraulické výhybky	2	50	DN 25	1 1/2"	1	M66390.2
Hydraulický stabilizátor DN 32 bez hydraulické výhybky	3	70	DN 32	2"	1	M66390.3
Hydraulický stabilizátor DN 25 s hydraulickou výhybkou s magnetickým odlučovačem	2	50	DN 25	1 1/2" F	1	M66393.21
Hydraulický stabilizátor DN 32 s hydraulickou výhybkou s magnetickým odlučovačem	3	70	DN 32	2" F	1	M66393.31
Hydraulický stabilizátor DN 25 bez hydraulické výhybky s magnetickým odlučovačem	2	50	DN 25	1 1/2" F	1	M66392.21
Hydraulický stabilizátor DN 32 bez hydraulické výhybky s magnetickým odlučovačem	3	70	DN 32	2" F	1	M66392.31

* při ΔT = 20 K.

Připojovací set pro přímé napojení čerpadlové skupiny na hydraulický stabilizátor S BG

pro přímé napojení čerpadlové skupiny na hydraulický stabilizátor S BG



Typ	Provedení		Objednací číslo
Připojovací set 1 1/2	1 1/2" M x 1 1/2" F	1	M66356.9


Pojistná souprava



Kompletně utěsněna a izolována.

Skládá se z:

- rozdělovače s přípojkou 1/2" F
- pojistného ventilu 1/2" x 3/4": 3,0 bar
- manometru: 4,0 bar
- odvzdušňovacího automatu

Typ		Objednací číslo
Pojistná souprava	1	M66065


Souprava pro připojení expanzní nádoby



S úhelníkovým držákem na stěnu pro přímé, flexibilní připojení ke zpětnému vedení. Pro expanzní nádoby s maximálním průměrem 440 mm.

Skládá se z:


- hadice z ušlechtilé oceli Meiflex 3/4", na obou stranách s plošným utěsněním, délka 700 mm
- 2 těsnění 3/4"
- servisní spojky MAG 3/4" (pro oddělení expanzní nádoby, aniž by bylo nutné systém vyprázdnit)
- úhelníkového držáku na stěnu vždy se dvěma šrouby, podložkami a hmoždinkami pro montáž na stěnu

Typ		Objednací číslo
Souprava pro připojení expanzní nádoby	1	M66326.11

Čerpadlová sada




Sestava s oběhovým čerpadlem (180 mm), s kulovým kohoutem nad i pod čerpadlem a teploměrem.

Typ	Připojení		Objednací číslo
Čerpadlová sada bez čerpadla	1"	1	M61122
Čerpadlová sada s Wilo Yonos PARA 25/6	1"	1	MP61122PAWI
Čerpadlová sada bez čerpadla s filtrem	1"	1	MP61222
Čerpadlová sada s Grundfos Alpha2 25-40 s filtrem	1"	1	MP61222.40
Čerpadlová sada s Grundfos Alpha2 25-60 s filtrem	1"	1	MP61222.60

Čerpadlový set



Sestava se dvěma kulovými kohouty, zpětnou klapkou včetně vzduchové propusti ve zpětném okruhu, dva kontaktní teploměry integrované v rukojeti kulového kohoutu, kulový kohout pod čerpadlem, propojovací díly.


Typ	Připojení		Objednací číslo
Čerpadlový set 1"	1"	1	M61127.1
Čerpadlový set 1 1/4"	1 1/4"	1	M61129.1
Čerpadlový set 1" s Wilo Yonos PARA 25/6	1"	1	MP61127PAWI

Cenově zvýhodněné sestavy



Cenově zvýhodněné sestavy:

- čerpadlové skupiny UC 1"
- čerpadlové skupiny MC 1"
- rozdělovač pro 2 topné okruhy včetně konzolí

Typ	Provedení	Připojení (horní)			Objednací číslo
		DN	"		
UC DN 25	s Grundfos Alpha2 25-40	25	1"	1	MP66P11
UC DN 25	s Grundfos Alpha2 25-60	25	1"	1	MP66P11.6
UC DN 25	s Wilo Yonos PARA 25/6	25	1"	1	MP66P11PAWI
MC DN 25	s Grundfos Alpha2 25-40	25	1"	1	MP66P31
MC DN 25	s Grundfos Alpha2 25-60	25	1"	1	MP66P31.6
MC DN 25	s Wilo Yonos PARA 25/6	25	1"	1	MP66P31PAWI
Rozdělovač pro 2 topné okruhy vč. konzolí	3 [m ³ /h]			1	MP66801.2


Oddělovací systém pro kotle, primární sestava

Primární sestava tepelného výměníku s výkonem do 70 kW, oddělení kotlového a topného okruhu na ochranu citlivých součástí.

Oddělovací systém namontován na základní desce a otestován s krytem, tepelně izolovaným tepelným výměníkem, integrovanými pojistnými ventily 3 bar primár / sekundár s odfukovacím potrubím, možnost připojení expanzní nádoby 3/4" M a 4 vypouštěcích kohoutů (primár / sekundár), ponorná jímka na čidlo Di=6 mm a manometr 10 bar (sekundár), přípojky s plochým těsněním.

- Předmontovaný kompaktní tepelný výměník s integrovanými vypouštěcími kohouty a pojistným ventilem
- Možnost připojení expanzní nádoby v primárním a sekundárním okruhu
- Hydraulické oddělení primárního a sekundárního okruhu
- Ochrana kotle před korozí
- Jednoduché napouštění a vypouštění samostatných okruhů
- Velký tepelný výměník s tepelnou izolací pro výkony kotle až 70 kW
- Včetně pojistného ventilu
- Možnost přestavby na montáž vlevo nebo vpravo



Typ	Provedení		Objednávací číslo
Oddělovací systém pro kotle	Primární sestava	1	M45391.1

Technické údaje oddělovacího systému pro kotle

Specifikace	Oddělovací systém pro kotle
Rozměry vxšxh [mm]	600 × 450 × 248
Přípojky – přívod / zpátečka	1 1/2" M plošně těsnící
Rozteč přívod / zpátečka [mm]	280
Připojení expanzní nádoby	3/4" M plošně těsnící
Max. provozní tlak (bar)	3,0
Max. provozní teplota [°C]	95


Aplikace oddělovacího systému pro kotle

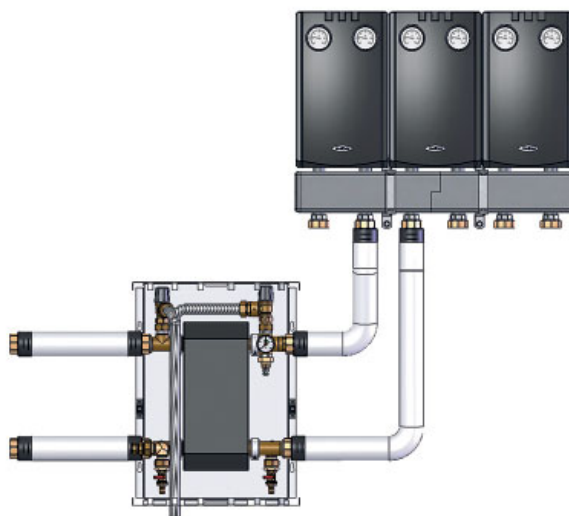
Aplikace	Výkon [kW]	Topný okruh zpátečka / přívod [°C]	Kotel přívod / zpátečka [°C]
Radiátory	75	50 / 70	80 / 60
	55	55 / 70	77 / 63
	38	60 / 70	75 / 65
Podlahové topení	38	35 / 45	50 / 40
	19	35 / 40	43 / 38

Prodlužovací sada pro montáž vedle nástěnného kotle

Dvoustranné připojení (přívod a zpátečka na vnější straně kotle), sestávající ze 2 ks vlnité trubky, s izolací, koncovými kryty a převlečnými maticemi 1 1/2" pro plošně těsnící spoj



Typ	Provedení		Objednací číslo
Prodlužovací sada 1	Délka 350 mm a 350 mm	1	M66362.22
Prodlužovací sada 2	Délka 500 mm a 900 mm	1	M66362.23



TKM – kompaktní směšovací okruh pro závěsné kotle

Vyvinutý speciálně pro závěsné kotle, vhodný pro všechny výrobce/typy.

Kompaktní blok TKM z mosazi s integrovaným hydraulickým stabilizátorem, směšovačem s nastavitelným obtokem a integrovaným servomotorem, čerpadlo s přípojovacím kabelem dlouhým 2 m, jímkou pro čidlo náběhového okruhu, odvzdušňovacími zátkami, přípojovací soupravou pro montáž pod závěsný kotel sestávající ze dvou T kusů a dvou flexibilních spojek z ušlechtilé oceli, sada těsnění, izolace EPP, kompletně předem smontován a přezkoušen z hlediska těsnosti.

- Speciálně pro závěsné kotle
- Montáž pod kotlem nebo vedle kotle
- S individuálními flexibilními přípojkami, pro všechny výrobce/typy
- S integrovaným hydraulickým stabilizátorem
- Pro všechny regulátory s tříbodovou regulací



Typ	Čerpadlo		Objednací číslo
TKM s motorem směšovače	Grundfos Alpha2 15-60	1	M27400.3
TKM s motorem směšovače s integrovanou regulací	Grundfos Alpha2 15-60	1	M27400.4

Technické údaje TKM – kompaktní směšovací okruh pro závěsné kotle

Specifikace rozměry v × š × h [mm]	280 × 225 × 165
Horní přípojka	3/4" M (strana kotle)
Dolní přípojka	3/4" M (plošné utěsnění)
Vzdálenost os [mm]	42
Materiál konstrukčních dílů	mosaz, izolace EPP
Materiál těsnění	O-kroužek EPDM
Max. provozní tlak [bar]	6,0
Max. provozní teplota [°C]	110

Vyrovňovací ventil s průtokoměrem

Montážní sada se skládá ze dvou omezovačů průtočného množství, s kompletním šroubením, těsněním a flexibilním propojením.



Typ	Průtok [l/min]	Připojení		Objednací číslo
Vyrovňovací ventil s průtokoměrem	2 - 8	3/4" F/M	1	M27410.1

SYSTÉMY PRO PŘIHOJENÍ VZDUCHOTECHNICKÝCH JEDNOTEK

Směšovací regulační uzly LMK pro vzduchotechnické jednotky

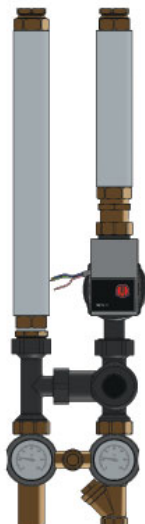
Kompletní sestava s oběhovým čerpadlem (130mm), dvěma kulovými kohouty, dva integrované kontaktní teploměry v rukojeti kulového kohoutu, směšovač Belimo, stavitelný bypass, filtr, propojovací díly, vše kompletně smontováno.




Typ		Objednáací číslo
Směšovací uzel LMK Yonos PARA 15/6 kvs 1	1	MP66230.60PA.010
Směšovací uzel LMK Yonos PARA 15/6 kvs 1,6	1	MP66230.60PA.016
Směšovací uzel LMK Yonos PARA 15/6 kvs 2,5	1	MP66230.60PA.025
Servopohon Belimo 230 V řízení 3-bodové	1	MXBETR230-3
Servopohon Belimo 24 V řízení 3-bodové	1	MXBETR24
servopohon Belimo 24 V řídicí signál 0-10V	1	MXBETR24-SR

Směšovací regulační uzly LMK pro vzduchotechnické jednotky

Kompletní sestava s oběhovým čerpadlem (180mm), dvěma trojcestnými kulovými kohouty, dva integrované kontaktní teploměry v rukojeti kulového kohoutu, směšovač SIEMENS VXB489, stavitelný bypass, filtr, propojovací díly, vše kompletně smontováno.

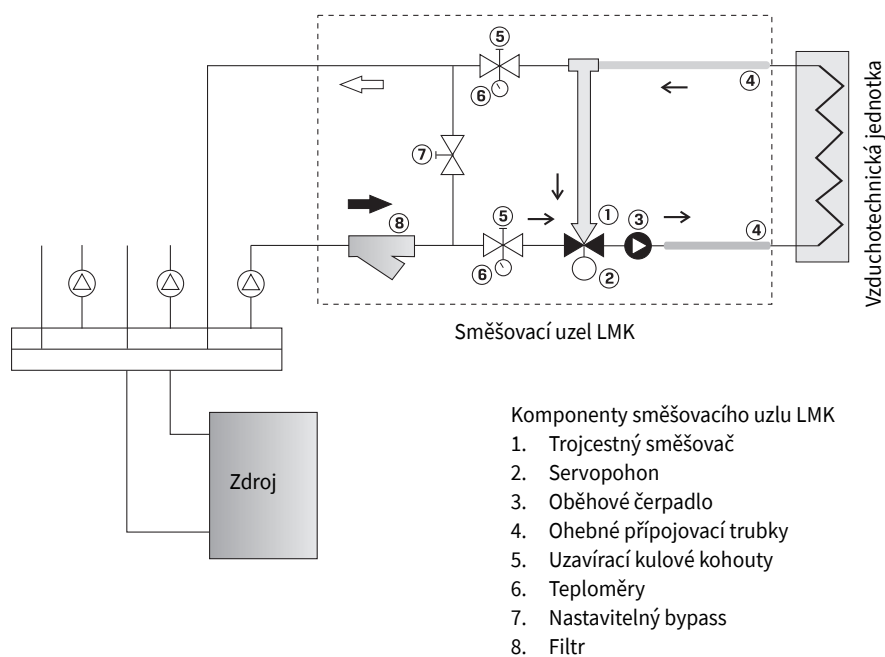


Typ		Objednací číslo
Směšovací uzel LMK bez čerpadla kvs 1,6	1	MP66231.EA.016
Směšovací uzel LMK bez čerpadla kvs 2,5	1	MP66231.EA.025
Směšovací uzel LMK bez čerpadla kvs 4	1	MP66231.EA.040
Směšovací uzel LMK bez čerpadla kvs 6,3	1	MP66231.EA.063
Směšovací uzel LMK bez čerpadla kvs 8	1	MP66231.EA.080
Směšovací uzel LMK Alpha2 25-40 kvs 1,6	1	MP66231.40A.016
Směšovací uzel LMK Alpha2 25-40 kvs 2,5	1	MP66231.40A.025
Směšovací uzel LMK Alpha2 25-40 kvs 4	1	MP66231.40A.040
Směšovací uzel LMK Alpha2 25-60 kvs 4	1	MP66231.60A.040
Směšovací uzel LMK Yonos PARA 25/6 kvs 4	1	MP66231.60PA.040
Směšovací uzel LMK Alpha2 25-60 kvs 6,3	1	MP66231.60A.063
Směšovací uzel LMK Yonos PARA 25/6 kvs 6,3	1	MP66231.60PA.063
Směšovací uzel LMK Alpha2 25-60 kvs 8	1	MP66231.60A.080
Směšovací uzel LMK Yonos PARA 25/6 kvs 8	1	MP66231.60PA.080
Směšovací uzel LMK Magna1 25-60 kvs 8	1	MP66231.60M.080
Směšovací uzel LMK Stratos PARA 25/1-7 kvs 8	1	MP66231.70PA.080
Směšovací uzel LMK Magna1 25-80 kvs 8	1	MP66231.80M.080
Směšovací uzel LMK bez čerpadla kvs 10	1	MP66232.EA.100
Směšovací uzel LMK bez čerpadla kvs 16	1	MP66232.EA.160
Směšovací uzel LMK Alpha2 32-60 kvs 10	1	MP66232.60A.100
Směšovací uzel LMK Magna1 32-60 kvs 10	1	MP66232.60M.100
Směšovací uzel LMK Stratos PARA 30/1-7 kvs 10	1	MP66232.70PA.100
Směšovací uzel LMK Magna1 32-80 kvs 10	1	MP66232.80M.100
Směšovací uzel LMK Stratos PARA 30/1-7 kvs 16	1	MP66232.70PA.160
Směšovací uzel LMK Magna1 32-80 kvs 16	1	MP66232.80M.160
Směšovací uzel LMK Magna1 32-100 kvs 16	1	MP66232.100M.160
Servopohon SIEMENS 230 V řízení 3-bodové	1	MXSSC 319
Servopohon SIEMENS 24 V řízení 3-bodové	1	MXSSC 819
Servopohon SIEMENS 24 V řídicí signál 0-10V	1	MXSSC 619

Technické údaje Směšovací regulační uzly LMK pro vzduchotechnické jednotky

DN	20	25	32
Horní přípojka	G 1/2" IG	G 1" IG	G 1 1/4" IG
Dolní přípojka	G 3/4" IG	G 1" IG	G 1 1/4" IG
Čerpadlo	viz objednací čísla		
Vzdálenost os	125 mm		
Materiál konstrukč. dílů	mosaz, nerezová ocel		
Rozměry V × Š × H	755 × 200 × 134 až 169	800 × 200 × 134 až 169	
Materiál těsnění	PTFE (teflon) bezazbestové těsnění		
Indikace teploty	0 až 120 °C		
Provozní teplota	až 110 °C		
Hodnota KV _s směšovače	viz objednací čísla		

Schema zapojení směšovacího uzlu LMK



PŘIPOJOVACÍ SETY PRO VZDUCHOTECHNIKU

- Připojovací sety Nexus Valve jsou určeny k funkčnímu připojení ventilačních, klimatizačních a topných zařízení kompaktní sestavy.
- Sety v sobě spojují funkci nastavení průtoku ve spotřebičích (ohřívacích, vzduchovacích oponách, klimakonvektorech atp.), funkci zastavení průtoku, odvodnění, odvzdušnění pružného připojení a spolupráci se systémem řízení budovy BMS.
- Nastavení průtoku činitele probíhá regulačním ventilem typu Nexus Valve Vivax, Nexus Valve Fluctus FODRV nebo Nexus Valve Fluctus DRV.
- U ventilů Nexus Valve Vivax a Nexus Valve Fluctus FODRV existuje možnost měření a nastavení průtoku s přesností +/- 3 %.
- Připojovací sety Nexus Valve zajišťují těsnost spojů, pohodlí, snadnou montáž a minimální rozsah prací na stavbě.
- Nabízené sety najdou využití ve standardních sítích centrálního vytápění a chlazení (pomocí ledové vody) v obytných budovách, ale i v pokročilých sítích komerčních nebo průmyslových budov.

Připojovací sada Nexus Valve Vivax

Připojovací sety Nexus Valve Vivax se skládají z napájecí a zpětné části. Napájecí část se skládá z uzavíracího ventilu, výpustního ventilu, sítkového filtru a pružné připojovací hadice typu MEIFLEX v opletení z ušlechtilé oceli (0,5 m) zakončené plochým těsněním GW. Zpětná část se skládá z uzavíracího ventilu, odvzdušnění, dynamického regulačního ventilu typu Nexus Valve Vivax, pružné připojovací hadice typu MEIFLEX v opletení z ušlechtilé oceli (0,5 m) zakončené plochým těsněním GW*. Regulační ventil Nexus Valve funguje jako automatické omezení průtoku a dvoucestný regulační ventil se spínačem (standardně je sada vybavena spínačem ON/OFF 230V)*, který může být připojen k centrálnímu systému BMS nebo pokojovému termostatu.

Připojení – vnitřní závit

Tlak – do 10 barů

Teplota – do 100°C

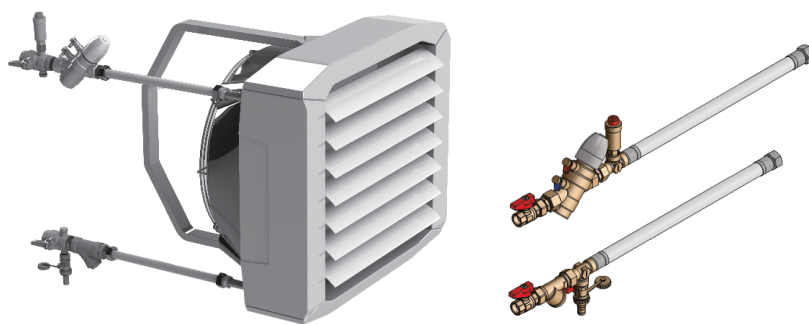
Činitel – voda, glykol do 50 %


Sety lze použít v prvcích sítí jako např.:

- vodní ohříváče vzduchu
- vodní vzduchovací opony
- klimakonvektory v sítích s ledovou vodou
- centrální ventilace
- výrobky ledové vody
- tepelná čerpadla
- jiná zařízení, která vyžadují nastavení průtoku

Funkce:

- regulace a měření průtoku
- možnost připojení k BMS
- uzavření průtoku
- vypuštění ohřívacího/chladičeho činitele
- filtrace činitele
- odvzdušnění



Typ	Průtočné množství l/h		Objednací číslo
DN 15L	36-118	1	MP90802.15L
DN 15S	90-450	1	MP90802.15S
DN 15H	300-1400	1	MP90802.15H
DN 20S	320-882	1	MP90802.20S
DN20H	835-2220	1	MP90802.20H
DN25S	865-2340	1	MP90802.25S
DN 25H	1750 - 3330	1	MP90802.25H

SYSTÉMY PRO SOLÁRNÍ SOUSTAVY

- *Kompaktní sestavy*
- *Řešení pro všechny velikosti*
- *Odzkoušeno z výroby*
- *Šíře příslušenství*
- *Inovativní řešení*

Jednostoupačková solární stanice MeiFlow S Sol-1R 3/4"

Jednostoupačková solární stanice S Sol-1R 3/4" plocha kolektorů do 18 m² s indikátorem průtočného množství 1 - 13 l/min. Solární čerpadlová skupina jako kompletní jednostoupačkové provedení s uzavíracím kulovým kohoutem včetně teploměru (odpadá u provedení s regulací) a integrovaná v kulovém kohoutu kovová zpětná klapka (s ručním nastavením), oběhové čerpadlo vhodné pro solární systémy, pojistná skupina včetně manometru a KFE kohout a již integrovaný pojistný ventil, multifunkční armatura s regulací objemového průtoku s možností uzavření, KFE kohout a přípojka pro expanzní nádobu na sací straně čerpadla, s indikátorem průtočného množství (kombinovaná indikace pro 40% směs propylynglykolu s vodou).



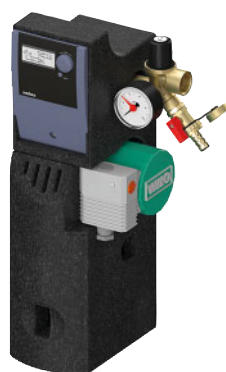
Typ	Provedení		Objednáací číslo
MeiFlow S Sol-1R	s Wilo Para ST 15/7	1	MP45719.2PAWI
MeiFlow S Sol-1R	s Wilo Yonos Para ST 15/7 PWM	1	M45719.9WI
MeiFlow S Sol-1R	s Grundfos UPM3 Solar 15-75	1	MP45719.2UPM3
MeiFlow S Sol-1R	s Grundfos UPM3 Solar 15-75 PWM signál	1	MP45719.2UPM3PWM

Jednostoupačková solární stanice MeiFlow S Sol-1R-SC 3/4" s integrovanou regulací MeiTronic Sol Basic

S indikátorem průtočného množství 1-13 l/min

Solární čerpadlová skupina jako kompletní jednostoupačkové provedení s uzavíracím kulovým kohoutem včetně teploměru (odpadá u provedení s regulací) a integrovaná v kulovém kohoutu kovová zpětná klapka (s ručním nastavením), oběhové čerpadlo vhodné pro solární systémy, pojistná skupina včetně manometru a KFE kohout a již integrovaný pojistný ventil, multifunkční armatura s regulací objemového průtoku s možností uzavření, KFE kohout a přípojka pro expanzní nádobu na sací straně čerpadla, s indikátorem průtočného množství (kombinovaná indikace pro 40% směs propylenglykolu s vodou).

Digitální diferenční regulátor teploty pro solární zařízení (1 kolektorové pole, 1 zásobník); plně grafický podsvícený černobílý displej, ovládání otočným/tlačítkovým voličem a tlačítkem ESC, 3 vstupy pro čidlo PT 1000, analogový, resp. PWM výstup pro vysoce výkonné čerpadlo, regulace otáček, předem nakonfigurované hydraulické schéma, výstup Triac, sledování závad, možnost ručního ovládání, funkce ochrany kolektorů, funkce zpětného ochlazování, asistent pro uvedení do provozu/servis, regulace pevné T a Delta T, funkce trubkových kolektorů, doba doběhu pro výstupy, ochrana proti mrazu, kontrola čidel, kontrola výstupních parametrů, počítadlo provozních hodin pro výstupy, měření solárního výkonu pro řízení čerpadel včetně výstupu dat, možnost evidence výkonů bez měřiče objemového průtoku, dodávka včetně dvou univerzálních čidel teploty PT 1000.



Typ	Provedení		Objednací číslo
MeiFlow S Sol-1R-SC	s Wilo Para ST 15/7	1	MP45719.24PAWI
MeiFlow S Sol-1R-SC	s Wilo Yonos Para ST 15/7 PWM	1	M45719.94WI
MeiFlow S Sol-1R-SC	s Grundfos UPM3 Solar 15 - 75	1	MP45719.24UPM3
MeiFlow S Sol-1R-SC	s Grundfos UPM3 Solar 15 - 75 - PWM Signál	1	MP45719.24UPM3PWM

Technické údaje - Jednostoupačková solární stanice MeiFlow S Sol-1R; S Sol-1R-SC 3/4"

Plocha kolektorů	do 18 m² (high-flow) nebo 31m² (low-flow)
Maximální přípustná teplota	+120 °C, krátkodobě +140 °C (dbejte na maximální přípustnou teplotu čerpadla)
Pojistný ventil	Otevírací tlak 6 bar
Teploměr	Rozsah indikace 20 ... 150 °C
Manometr	Rozsah indikace 0 ... 10 bar
Indikace průtočného množství	Voda 1,0–13,0 l/min, propylenglykol (40%) 1,0–10,3 l/min
Kombinovaná stupnice	
Materiál těsnění	bezazbestové vláknové těsnění, EPDM
Konstrukční díly z	Ocel, mosaz, sklo, izolace EPP
Horní přípojka	3/4" F
Dolní přípojka	3/4" F
Přípojka expanzní nádoby	3/4" M
Vzdálenost os	100 mm
Rozměry bez regulace*	V 385 × Š 200 × H 185 mm
Rozměry s regulací*	V 430 × Š 200 × H 185 mm

*S izolací a pojistnou soupravou

Dvoustoupačková solární stanice Meiflow S Sol-2R 3/4"

S indikátorem průtočného množství 1-13 l/min a permanentním odvzdušněním

Solární čerpadlová skupina jako kompletní dvoustoupačkové provedení s uzavíracími kulovými kohouty včetně teploměru a v kouli integrovaná kovová zpětná klapka (s ručním nastavením), oběhové čerpadlo vhodné pro solární systémy, pojistná skupina včetně manometru a kulového kohoutu a již integrovaného pojistného ventilu, multifunkční armatura s regulací objemového průtoku s možností uzavření, kulový kohout a přípojka pro expanzní nádobu na sací straně čerpadla s indikátorem průtočného množství (kombinovaná indikace pro 40% směs propylenglykolu s vodou), s permanentním odvzdušněním montovaným v náběhu pro trvalé odlučování vzduchu.



Typ	Provedení		Objednávací číslo
MeiFlow S Sol-2R	s Wilo Para ST 15/7	1	MP45705.6PAWI
MeiFlow S Sol-2R	s Wilo Yonos Para ST 15/7 PWM	1	M45705.10WI
MeiFlow S Sol-2R	s Grundfos UPM3 Solar 15-75	1	MP45705.6UPM3
MeiFlow S Sol-2R	s Grundfos UPM3 Solar 15-75 - PWM Signál	1	MP45705.6UPM3PWM

Dvoustoupačková solární stanice Meiflow S Sol-2R-SC 3/4" s integrovanou solární regulací MeiTronic Sol Basic

S indikátorem průtočného množství 1-13 l/min a permanentním odvodušněním

Solární čerpadlová skupina jako kompletní dvoustoupačkové provedení s uzavíracími kulovými kohouty včetně teploměru a v kouli integrovaná kovová zpětná klapka (s ručním nastavením), oběhové čerpadlo vhodné pro solární systémy, pojistná skupina včetně manometru a kulového kohoutu a již integrovaného pojistného ventilu, multifunkční armatura s regulací objemového průtoku s možností uzavření, kulový kohout a přípojka pro expanzní nádobu na sací straně čerpadla s indikátorem průtočného množství (kombinovaná indikace pro 40% směs propylenglykolu s vodou), s permanentním odvodušněním montovaným v náběhu pro trvalé odlučování vzduchu.

Digitální diferenční regulátor teploty pro solární zařízení (1 kolektorové pole, 1 zásobník); plně grafický podsvícený černobílý displej, ovládání otočným/tlačítkovým voličem a tlačítkem ESC; 3 vstupy pro čidlo PT 1000, analogový, resp. PWM výstup pro vysoce výkonné čerpadlo, regulace otáček, předem nakonfigurované hydraulické schéma, výstup Triac, sledování závad, možnost ručního ovládání, funkce ochrany kolektoru, funkce zpětného ochlazování; asistent pro uvedení do provozu/servis, regulace pevné T a Delta T, funkce trubkových kolektorů, doba doběhu pro výstupy, ochrana proti mrazu, kontrola čidel, kontrola výstupních parametrů, počítadlo provozních hodin pro výstupy, měření solárního výkonu pro řízení čerpadel vč. výstupu dat, možnost evidence výkonů bez měřiče objemového průtoku, dodávka včetně dvou univerzálních čidel teploty PT 1000.



Typ	Provedení		Objednací číslo
MeiFlow S Sol-2R-SC	s Wilo Para ST 15/7	1	MP45705.64PAWI
MeiFlow S Sol-2R-SC	s Wilo Yonos Para ST 15/7 PWM	1	M45705.14WI
MeiFlow S Sol-2R-SC	s Grundfos UPM3 Solar 15-75	1	MP45705.64UPM3
MeiFlow S Sol-2R-SC	s Grundfos UPM3 Solar 15-75 - PWM Signál	1	MP45705.64UPM3PWM

Technické údaje - Dvoustoupačková solární stanice S Sol-2R, S Sol-2R-SC 3/4"

Plocha kolektorů	do 18 m ² (highflow) nebo 31m ² (lowflow)
Maximální přípustná teplota	+120 °C, krátkodobě +140 °C (dbejte na maximální přípustnou teplotu čerpadla)
Pojistný ventil	Otevírací tlak 6 bar
Teploměr	Rozsah indikace 20 ... 150 °C
Manometr	Rozsah indikace 0 ... 10 bar
Indikace průtočného množství	Voda 1,0–13,0 l/min, propylenglykol (40%) 1,0–10,3 l/min
Kombinovaná stupnice	
Materiál těsnění	bezazbestové těsnění, EPDM
Konstrukční díly z	Ocel, mosaz, sklo, izolace EPP
Horní přípojka	3/4" F
Dolní přípojka	3/4" F
Přípojka expanzní nádoby	3/4" M
Vzdálenost os	100 mm
Rozměry *	V 385 × Š 300 × H 185 mm

*S izolací a pojistnou soupravou

Solární stanice MeiFlow S Sol Top

S ventilovou technikou a integrovanou tepelnou tlumicí smyčkou pro plochu kolektorů až 71 m²

Termická cirkulace vyloučena na 100 %. Vysoce efektivní využití energie v důsledku nepoužití zpětných klapek, různé možnosti připojení MAG a předřadného zásobníku.

Kompletní s oběhovým čerpadlem (DN 25, EL 180 mm) s přípojovacím kabelem; tepelně oddělená jednotka ventilu ve zpětném vedení jako uzavírací a regulační orgán a termostatický regulační ventil s indikací nastavení, tlumicí smyčka s integrovaným trvalým odvzdušněním v náběhovém okruhu a možností připojení pro předřadný zásobník, dva kontaktní teploměry, pojistná skupina s bezpečnostním ventilem a manometrem, dva proplachovací, plnicí a vyprazdňovací kohouty, regulátor objemového průtoku a uzavírací kohout, indikátor průtočného množství s kombinovanou stupnicí pro směs s propylenglykolem a vodu.

Pokyn:

Při použití ve spojení s trubkovými kolektory se nastaví solární regulátor s nastavením času pro funkci trubkových kolektorů na 4 minuty.

Vždy je nutné dbát na instalační a montážní pokyny výrobce čerpadla.



Typ	Provedení	Pro plochu kolektorů (highflow/lowflow)		Objednávací číslo
MeiFlow S Sol Top	s Grundfos UPM3 Solar 25-145 PWM	14 m ² - 31 m ²	1	M45751.186
MeiFlow S Sol Top	s Wilo Yonos PARA ST 25/1-7 PWM	14 m ² - 31 m ²	1	M45751.135WI
MeiFlow S Sol Top	s Grundfos UPM3 Solar 25-145 PWM	32 m ² - 71 m ²	1	M45751.286

Technické údaje MeiFlow S Sol Top


	Solární stanice S Sol Top
Plocha kolektorů	do 14 m ² s indikátorem průtočného množství 1 - 13 l/min do 71 m ² s indikátorem průtočného množství 8 - 30 l/min
Maximální přípustná teplota	+110 °C, krátkodobě +130 °C (dbejte na maximální přípustnou teplotu čerpadla)
Pojistný ventil	6 bar
Teploměr	Rozsah indikace 20 ... 150 °C
Manometr	Rozsah indikace 0 ... 10 bar
Omezovač průtočného množství	Voda: 1,0 - 13,0 l / min, propylenglykol (40%) 0,8 - 10,3 l / min voda: 8,0 - 30 l / min, propylenglykol (40%) 6,9 - 25,8 l / min
Materiál těsnění	PTFE (teflon), bezazbestové těsnění, EPDM, silikon
Konstrukční díly z	Ocel, mosaz, sklo, izolace EPP
Horní přípojka	3/4" F
Dolní přípojka	3/4" F
Přípojka expanzní nádoby	3/4" M
Vzdálenost os	Nahoře: 100 mm dole: 118 mm
Rozměry	cca V 520 × Š 250 × H 180 mm

Výměníková solární stanice MeiFlow XL Sol 2R-SD

Tepelný výměník – solární stanice pro plochu kolektorů až 71 m²

Se dvěma oběhovými čerpadly (DN 15, EL 130 mm) s přípojovacím kabelem; dva omezovače průtočného množství, deskový výměník tepla z ušlechtilé oceli, dvě možnosti odvětrání, jedno upínací zařízení pro primární čidlo, čtyři uzavírací kulové kohouty, čtyři proplachovací, plnicí a vypouštěcí kulové kohouty vč. koncovek hadic a vč. pojistných skupin pro primární a sekundární stranu, vše namontováno na základní desce a testováno, spojky zvlněných trubek z ušlechtilé oceli s izolací. V tepelně izolovaném krytu z EPP.



Typ	Provedení		Indikátor průtočného množství [l/min]		Objednací číslo
	Primární strana	Sekundární strana			
MeiFlow XL Sol 2R-SD / 1 - 13	S Grundfos UPM3 Hybrid 15-70	S Grundfos UPM3 Hybrid 15-70	1 - 13	1	M45140.16
MeiFlow XL Sol 2R-SD / 8 - 30	S Grundfos UPM3 15-145	S Grundfos UPM3 Hybrid 15-70	8 - 30	1	M45140.19


Výměníková solární stanice MeiFlow XL Sol 2R-SD-SC s integrovanou regulací MeiTronic Sol Basic

Tepelný výměník – solární stanice pro plochu kolektorů až 71 m²

Se dvěma oběhovými čerpadly (DN 15, EL 130 mm) s přípojovacím kabelem; dva omezovače průtočného množství, deskový výměník tepla z ušlechtilé oceli, dvě možnosti odvětrání, jedno upínací zařízení pro primární čidlo, čtyři uzavírací kulové kohouty, čtyři proplachovací, plnicí a vypouštěcí kulové kohouty včetně koncovek hadic a včetně pojistných skupin pro primární a sekundární stranu, vše namontováno na základní desce a testováno; spojky zvlněných trubek z ušlechtilé oceli s izolací. V tepelně izolovaném krytu z EPP.

S plně grafickým podsvíceným barevným displejem s regulací jasu, 3 výstupy, 6 vstupů pro čidla PT 1000, z toho jeden řídicí výstup pro 1 elektronické čerpadlo (0-10 V a PWM), 2 výstupy Triac, beznapěťový kontakt, funkce měření průtoku, čtečka SD karet a USB konektor (pro update softwaru, uložení nastavení regulátoru a uložení záznamu dat), 24 přednastavených hydraulických schémat, 2 kolektorová pole a 1 zásobník / 1 kolektorové pole a 2 zásobníky, solární podpora vytápění, dálkové ovládání, možnost dohřevu, funkce termostatického teplotního vyrovnání, přednostní ohřev solární energií, program „dovolená“, funkce ochrany proti legionellám, ovládání zkratové a nabíjecí zóny, dodávka obsahuje dvě univerzální teplotní čidla PT 1000 a software pro analýzu, řízení sekundárního čerpadla u oddělených systémů, ohřev bazénové vody.



Typ	Provedení		Indikátor průtočného množství [l/min]		Objednací číslo
	Primární strana	Sekundární strana			
MeiFlow XL Sol 2R-SD-SC / 1 - 13	S Grundfos UPM3 Hybrid 15-70	S Grundfos UPM3 Hybrid 15-70	1 - 13	1	M45140.56
MeiFlow XL Sol 2R-SD-SC / 8 - 30	S Grundfos UPM3 15-145	S Grundfos UPM3 Hybrid 15-70	8 - 30	1	M45140.59

Technické údaje MeiFlow XL Sol 2R-SD, 2R-SD-SC


Typ výměňkové solární stanice	MeiFlow XL Sol 2R-SD-SC 1 - 13	MeiFlow XL Sol 2R-SD-SC 8 - 30
	Plocha kolektorů	do 31 m ²
Maximální přípustná teplota	+110 °C, krátkodobě +120 °C (dbejte na maximální přípustnou teplotu čerpadla)	+110 °C, krátkodobě +120 °C (dbejte na maximální přípustnou teplotu čerpadla)
Rozsah indikace manometru	primér: 0 - 10 bar (příslušenství) sekundér: 0 - 4 bar (příslušenství)	primér: 0 - 10 bar (příslušenství) sekundér: 0 - 4 bar (příslušenství)
Výměník tepla - počet desek	30	30
Maximální výkon (primér 60/30 °C sekundér 20/50 °C min. zbytková čerpací výška prim. 0,2 bar/s 0,1 bar)	18 kW (výkon při ploše 31 m ² při 65% účinnosti)	46 kW (výkon při ploše 71 m ² při 65% účinnosti)
Pojistný ventil	primér: 6 bar, sekundér: 3 bar	primér: 6 bar, sekundér: 3 bar
Omezovač průtočného množství	1 - 13 l/min	8 - 30 l/min
Materiál těsnění	PTFE (teflon), bezazbestové těsnění, EPDM	PTFE (teflon), bezazbestové těsnění, EPDM
Konstrukční díly z	Ocel, mosaz, sklo, izolace EPP	Ocel, mosaz, sklo, izolace EPP
Dolní přípojka	1" F	1" F
Přípojka expanzní nádoby	3/4" M (příslušenství)	3/4" M (příslušenství)
Vzdálenost os	65 mm	65 mm
Rozměry (s izolací)	cca V 730 (1135) × Š 500 (570) × H 250 mm	cca V 730 (1135) × Š 500 (570) × H 250 mm

Výměníková solární stanice MeiFlow XXL 2R-SD

Tepelný výměník – solární stanice pro plochu kolektorů až 165 m²

Kompletní se dvěma oběhovými čerpadly, mědí pájený tepelný výměník s deskami z ušlechtilé oceli včetně blokové izolace, dva omezovače objemového průtoku, dva pojistné ventily a manometry, jeden odlučovač vzduchu (sekundár), jeden zachycovač nečistot (sekundár), uzavírací armatury s rukojetí s teploměry (v náběhu, sekundár se zpětnou klapkou), montážní rám z hliníkového profilu s výškově přestavitelnými nožičkami.




Typ	Provedení (primární / sekundární strana)	Indikátor průtočného množství [l/min]	Tepelný výměník (desky)		Objednací číslo
MeiFlow XXL 2R-SD / 10 - 40	Primární a sekundární strana s Wilo Stratos 30-10	10 - 40	30	1	M45142.12
MeiFlow XXL 2R-SD / 20 - 70	Primární a sekundární strana s Wilo Stratos Para 30 /1-12	20 - 70	60	1	M45142.22

Technické údaje MeiFlow XXL 2R-SD

Typ výměňkové solární stanice	Solar XXL 10 - 40	Solar XXL 20 - 70
Plocha kolektorů	do 43 m ² (highflow) nebo 95 m ² (lowflow)	do 74 m ² (highflow) nebo 155 m ² (lowflow)
Maximální výkon (primér 60/30 °C sekundér 20/50 °C min. zbytková čerpací výška prim. 0,2 bar/s 0,1 bar)	62 kW (výkon při ploše 95 m ² při 65% účinnosti)	100 kW (výkon při ploše 155 m ² při 65% účinnosti)
Omezovač průtočného množství	10 - 40 l/min	20 - 70 l/min
Maximální přípustná teplota	do +110 °C (dbejte na maximální přípustnou teplotu čerpadla)	do +110 °C (dbejte na maximální přípustnou teplotu čerpadla)
Pojistný ventil	primér: 10 bar, sekundér: 3 bar	primér: 10 bar, sekundér: 3 bar
Manometr	primér: 0 - 10 bar, sekundér: 0 - 4 bar	primér: 0 - 10 bar, sekundér: 0 - 4 bar
Materiál těsnění	PTFE (teflon), bezazbestové těsnění, EPDM, FPM, silikon	PTFE (teflon), bezazbestové těsnění, EPDM, FPM, silikon
Konstrukční díly z	ocel, mosaz, sklo, PUR-izolace WT	ocel, mosaz, sklo, PUR-izolace WT
Horní přípojka	1 1/4" F	1 1/4" F
Boční přípojka	1 1/4" F	1 1/4" F
Vzdálenost os	nahoře: 129 mm, dole: 103 mm	nahoře: 129 mm, dole: 103 mm
Rozměry	cca V 840 × Š 950 × H 290 mm	cca V 840 × Š 950 × H 290 mm

Solar – pumpička pro ruční plnění


Pístová pumpička pro manuální plnění a doplňování nebo pro zvyšování tlaku v solárních systémech, hadice pro plnění s délkou 1 m, vytvoření tlaku max. 6 bar.

Typ		Objednací číslo
Solar – pumpička pro ruční plnění	1	M45100.2

Solar – souprava pro expanzní nádobu


S úhlovým držákem pro přímé flexibilní připojení na pojistnou skupinu solární stanice nebo na přidavné šroubení ve zpětném vedení solárního systému.

Souprava se skládá ze: zvlněné trubky z ušlechtilé oceli 2 x 3/4" F – převlečná matice x 500, dvou těsnění 3/4", servisní spojky 3/4" M/F pro odpojení expanzní nádoby bez vyprázdnění systému, úhlového nástěnného držáku včetně upevňovacího materiálu.

Typ		Objednací číslo
Solar – souprava pro expanzní nádobu	1	M66326.13

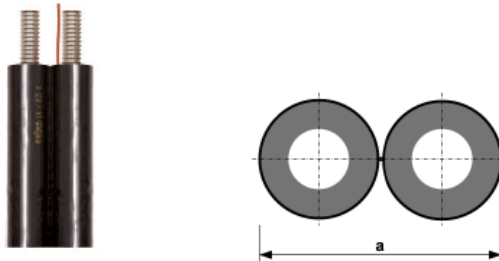
Spojovací souprava pro dvě solární stanice


Předem izolovaná a ohnutá zvlněná trubka se dvěma převlečnými maticemi 3/4", mosazný T-kus vč. přechodů k solárním stanicím 3/4" M a šroubení se svěracím kroužkem 22 mm pro pokračování napojovacího vedení (není součástí dodávky), krytka 3/4".

Typ		Objednací číslo
Spojovací souprava pro dvě solární stanice	1	M66356.10

Inoflex – zvlněná trubka z ušlechtilé oceli s dvojitou stoupačkovou izolací a s ochrannou fólií

Inoflex – zvlněná trubka z ušlechtilé oceli v délce až maximálně 35 m, vůči vysokým teplotám odolná kaučuková izolace do 175 °C (krátkodobě), síla izolace 14 mm s vedením kabelu. Opláštění fólií slouží jako ochrana proti mechanickému poškození. Možnost rozdělení na 2 jednotlivé stoupačky.




Typ	Připojení [DN]	Délka [m]	Rozměr (a) [mm]		Objednací číslo
Inoflex s dvojitou stoupačkovou izolací a s ochrannou fólií	16	10	108	1	M46123CSK10
Inoflex s dvojitou stoupačkovou izolací a s ochrannou fólií	16	15	108	1	M46123CSK15
Inoflex s dvojitou stoupačkovou izolací a s ochrannou fólií	16	20	108	1	M46123CSK20
Inoflex s dvojitou stoupačkovou izolací a s ochrannou fólií	16	25	108	1	M46123CSK25
Inoflex s dvojitou stoupačkovou izolací a s ochrannou fólií	20	10	120	1	M46122CSK10
Inoflex s dvojitou stoupačkovou izolací a s ochrannou fólií	20	15	120	1	M46122CSK15
Inoflex s dvojitou stoupačkovou izolací a s ochrannou fólií	20	20	120	1	M46122CSK20
Inoflex s dvojitou stoupačkovou izolací a s ochrannou fólií	20	25	120	1	M46122CSK25
Inoflex s dvojitou stoupačkovou izolací a s ochrannou fólií	20	30	120	1	M46122CSK30
Inoflex s dvojitou stoupačkovou izolací a s ochrannou fólií	20	35	120	1	M46122CSK35

Sada oválných objímek

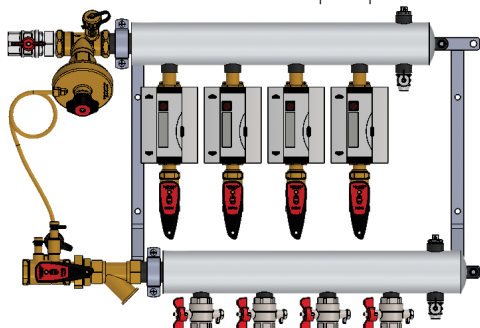


Sada sestávající z oválné objímky pro zajištění zvlněné trubky z ušlechtilé oceli Inoflex v dvojitě izolaci stoupačky DN16 a DN20 včetně šroubu M8 x 80 a hmoždinky.

Typ		Objednací číslo
Sada oválných objímek	1	M69410.7

LOGOFLOOR - SESTAVY PATROVÝCH ROZDĚLOVAČŮ A SBĚRAČŮ TEPLA

Sestava rozdělovače a sběrače tepla s příslušenstvím pro napojování bytových i nebytových jednotek



Hlavní výhody

- Kompletně osazený a smontovaný rozdělovač a sběrač s izolací a mezikusy pro měřiče tepla pro rychlejší a snazší montáž.
- Široká výrobní řada od 2 do 11 okruhů, DN 20 – 32, typ 0, 1, 2, nebo speciální sestavy podle požadavku zákazníka, levé (standardně) i pravé provedení.
- K rozdělovačům skříňové do zdi i na zeď, vyvažovací a regulační armatury, mechanické i ultrazvukové měřiče včetně dálkového odečtu (W M-Bus).
- Těsnost celé sestavy ověřena tlakovou zkouškou.

Materiál

- Materiál rozdělovače - uhlíková ocel, vnitřně neošetřeno, vnější úprava nástřik Komaxit
- Nejvyšší dovolený tlak celé sestavy PN 10
- Nejvyšší dovolená teplota 110°C / 90°C s izolací
- Rozteč výstupů je upravena na 100 mm, aby na každé větvi mohl být osazen měřič tepla.
- Maximální průtok 4,5 m³/h, pracovní látka voda.

Rozměry

LOGOfloor		Počet okruhů										
		2	3	4	5	6	7	8	9	10	11	
Primární připojení	DN 20	A [mm]	529	629	729							
		B [mm]	507	607	707							
		C [mm]	463	563	663							
		D [mm]	475	575	675							
	DN 25	A [mm]	545	645	745	845	945	1045	1145	1245		
		B [mm]	522	622	722	822	922	1022	1122	1222		
		C [mm]	484	584	684	784	884	984	1084	1184		
		D [mm]	492	592	692	792	892	992	1092	1192		
	DN 32	A [mm]	589	689	789	889	989	1089	1189	1289	1389	1489
		B [mm]	544	644	744	844	944	1044	1144	1244	1344	1444
		C [mm]	502	602	702	802	902	1002	1102	1202	1302	1402
		D [mm]	531	631	731	831	931	1031	1131	1231	1331	1431

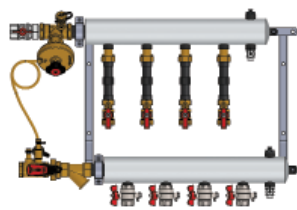
Sestava LogoFloor Typ 0

Typ 0 - základní sestava obsahuje:

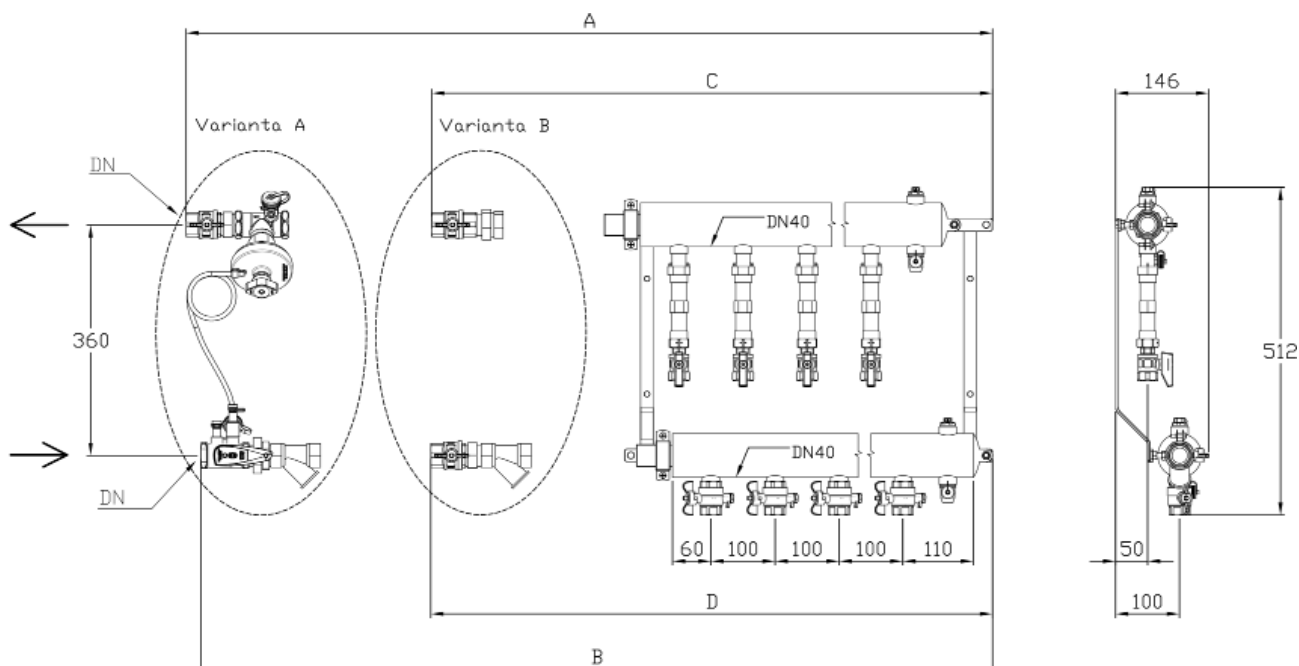
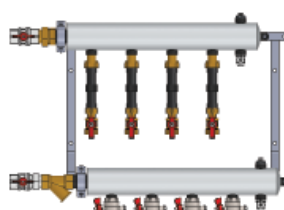
Rozdělovač - ocelové tělo rozdělovače DN 40 je ošetřeno pozinkováním a kompletně zaizolováno izolací s ochrannou hliníkovou folií, v horní části rozdělovače je osazen manuální odvzdušňovací ventil, na spodní straně vypouštěcí armatura. Na vstupu do rozdělovače je kulový kohout se šroubením a filtr 3/4", 1" nebo 5/4" podle typu rozdělovače. Alternativně může být rovněž osazen regulátor průtoku a partnerský ventil k regulátoru diferenčního tlaku NexusValve Vertex odpovídající dimenze. Na výstupu jednotlivých okruhů je kulový kohout s jímkou 3/4" s jímkou pro připojení teplotního čidla. Součástí rozdělovače jsou dvě montážní konzole pro montáž do skříně nebo přímé osazení na zeď.


Sběrač - tělo sběrače je shodné jako u rozdělovače. Na výstupu ze sběrače je kulový kohout a šroubení. Alternativně regulátor diferenčního tlaku NexusValve Passim patřičné dimenze. Na jednotlivých topných okruzích jsou osazeny mezikusy pro měřiče tepla, stavební délka 110 mm, DN 20 a kulový kohout s převlečnou matkou 3/4".

Varianta A



Varianta B



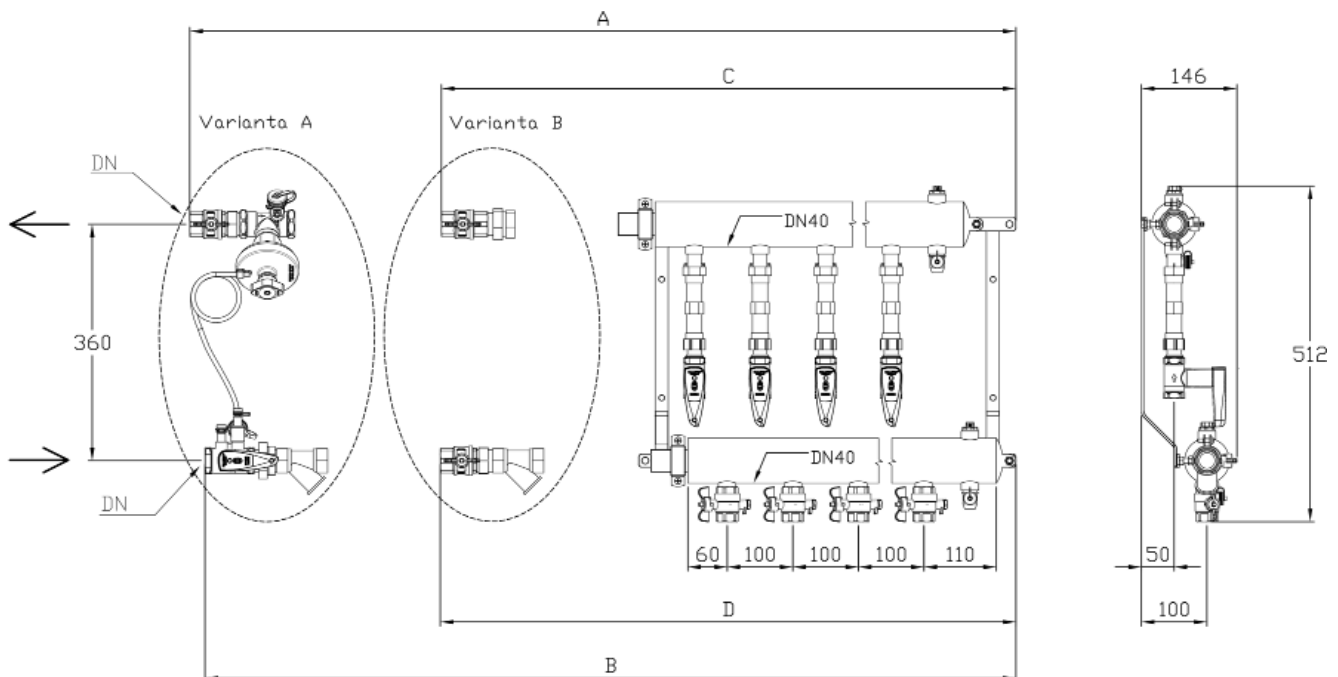
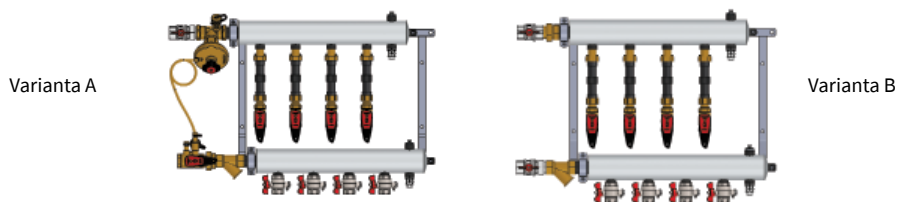
Typ	Varianta	Dimenze [DN]	Počet topných okruhů	Kv hlavní přívod/topný okruh		Objednáací číslo
LogoFloor Typ 0	A	20	2	2,2/5,0	1	LF22010.00
LogoFloor Typ 0	A	20	3	2,2/5,0	1	LF32010.00
LogoFloor Typ 0	A	20	4	2,2/5,0	1	LF42010.00
LogoFloor Typ 0	A	20	5	2,2/5,0	1	LF52010.00
LogoFloor Typ 0	A	20	6	2,2/5,0	1	LF62010.00
LogoFloor Typ 0	A	20	7	2,2/5,0	1	LF72010.00
LogoFloor Typ 0	A	20	8	2,2/5,0	1	LF82010.00
LogoFloor Typ 0	A	20	9	2,2/5,0	1	LF92010.00
LogoFloor Typ 0	A	20	10	2,2/5,0	1	LF102010.00
LogoFloor Typ 0	A	20	11	2,2/5,0	1	LF112010.00
LogoFloor Typ 0	A	25	2	3,4/5,0	1	LF22510.00
LogoFloor Typ 0	A	25	3	3,4/5,0	1	LF32510.00
LogoFloor Typ 0	A	25	4	3,4/5,0	1	LF42510.00
LogoFloor Typ 0	A	25	5	3,4/5,0	1	LF52510.00
LogoFloor Typ 0	A	25	6	3,4/5,0	1	LF62510.00
LogoFloor Typ 0	A	25	7	3,4/5,0	1	LF72510.00
LogoFloor Typ 0	A	25	8	3,4/5,0	1	LF82510.00
LogoFloor Typ 0	A	25	9	3,4/5,0	1	LF92510.00
LogoFloor Typ 0	A	25	10	3,4/5,0	1	LF102510.00
LogoFloor Typ 0	A	25	11	3,4/5,0	1	LF112510.00
LogoFloor Typ 0	A	32	2	5,0/5,1	1	LF23210.00
LogoFloor Typ 0	A	32	3	5,0/5,1	1	LF33210.00
LogoFloor Typ 0	A	32	4	5,0/5,1	1	LF43210.00
LogoFloor Typ 0	A	32	5	5,0/5,1	1	LF53210.00
LogoFloor Typ 0	A	32	6	5,0/5,1	1	LF63210.00
LogoFloor Typ 0	A	32	7	5,0/5,1	1	LF73210.00
LogoFloor Typ 0	A	32	8	5,0/5,1	1	LF83210.00
LogoFloor Typ 0	A	32	9	5,0/5,1	1	LF93210.00
LogoFloor Typ 0	A	32	10	5,0/5,1	1	LF103210.00
LogoFloor Typ 0	A	32	11	5,0/5,1	1	LF113210.00
LogoFloor Typ 0	B	20	2	6,8/5,0	1	LF22000.00
LogoFloor Typ 0	B	20	3	6,8/5,0	1	LF32000.00
LogoFloor Typ 0	B	20	4	6,8/5,0	1	LF42000.00
LogoFloor Typ 0	B	20	5	6,8/5,0	1	LF52000.00
LogoFloor Typ 0	B	20	6	6,8/5,0	1	LF62000.00
LogoFloor Typ 0	B	20	7	6,8/5,0	1	LF72000.00
LogoFloor Typ 0	B	20	8	6,8/5,0	1	LF82000.00
LogoFloor Typ 0	B	20	9	6,8/5,0	1	LF92000.00
LogoFloor Typ 0	B	20	10	6,8/5,0	1	LF102000.00
LogoFloor Typ 0	B	20	11	6,8/5,0	1	LF112000.00
LogoFloor Typ 0	B	25	2	9,9/5,0	1	LF22500.00
LogoFloor Typ 0	B	25	3	9,9/5,0	1	LF32500.00
LogoFloor Typ 0	B	25	4	9,9/5,0	1	LF42500.00
LogoFloor Typ 0	B	25	5	9,9/5,0	1	LF52500.00
LogoFloor Typ 0	B	25	6	9,9/5,0	1	LF62500.00
LogoFloor Typ 0	B	25	7	9,9/5,0	1	LF72500.00
LogoFloor Typ 0	B	25	8	9,9/5,0	1	LF82500.00
LogoFloor Typ 0	B	25	9	9,9/5,0	1	LF92500.00
LogoFloor Typ 0	B	25	10	9,9/5,0	1	LF102500.00
LogoFloor Typ 0	B	25	11	9,9/5,0	1	LF112500.00
LogoFloor Typ 0	B	32	2	14,9/5,0	1	LF23200.00
LogoFloor Typ 0	B	32	3	14,9/5,0	1	LF33200.00
LogoFloor Typ 0	B	32	4	14,9/5,0	1	LF43200.00
LogoFloor Typ 0	B	32	5	14,9/5,0	1	LF53200.00
LogoFloor Typ 0	B	32	6	14,9/5,0	1	LF63200.00
LogoFloor Typ 0	B	32	7	14,9/5,0	1	LF73200.00
LogoFloor Typ 0	B	32	8	14,9/5,0	1	LF83200.00
LogoFloor Typ 0	B	32	9	14,9/5,0	1	LF93200.00
LogoFloor Typ 0	B	32	10	14,9/5,0	1	LF103200.00
LogoFloor Typ 0	B	32	11	14,9/5,0	1	LF113200.00


Sestava LogoFloor Typ 1

Typ 1 - sestava se statickou regulací topných okruhů obsahuje:

Rozdělovač - ocelové tělo rozdělovače DN 40 je ošetřeno pozinkováním a kompletně zaizolováno izolací s ochrannou hliníkovou fólií, v horní části rozdělovače je osazen manuální odvzdušňovací ventil, na spodní straně vypouštěcí armatura. Na vstupu do rozdělovače je kulový kohout se šroubením a filtr 3/4", 1" nebo 5/4" podle typu rozdělovače. Alternativně může být rovněž osazen regulátor průtoku a partnerský ventil k regulátoru diferenčního tlaku NexusValve Vertex odpovídající dimenze. Na výstupu jednotlivých okruhů je kulový kohout s jímkou 3/4" s jímkou pro připojení teplotního čidla. Součástí rozdělovače jsou dvě montážní konzole pro montáž do skříně nebo přímé osazení na zeď.

Sběrač - tělo sběrače je shodné jako u rozdělovače. Na výstupu ze sběrače je kulový kohout a šroubení. Alternativně regulátor diferenčního tlaku NexusValve Passim patřičné dimenze. Na jednotlivých topných okruzích jsou osazeny mezikusy pro měřiče tepla, stavební délka 110 mm, DN 20 a regulační kohout NexusValve Brevis s převlečnou matkou 3/4".



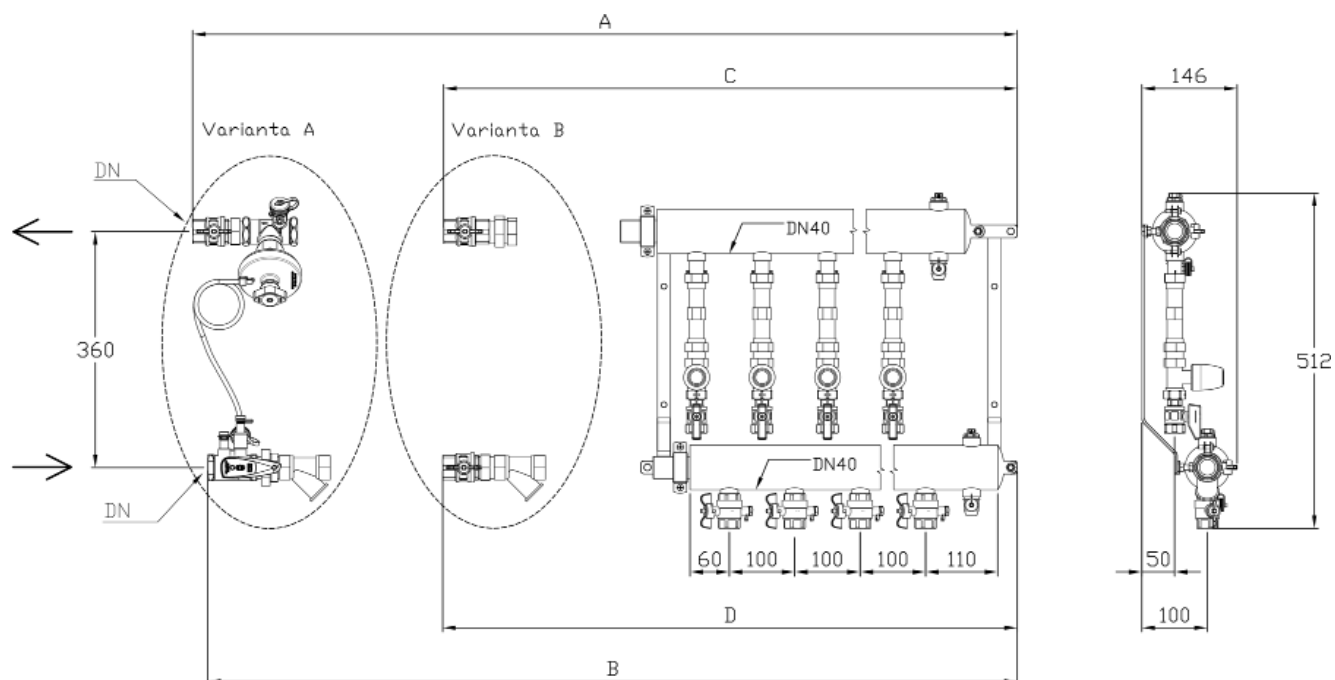
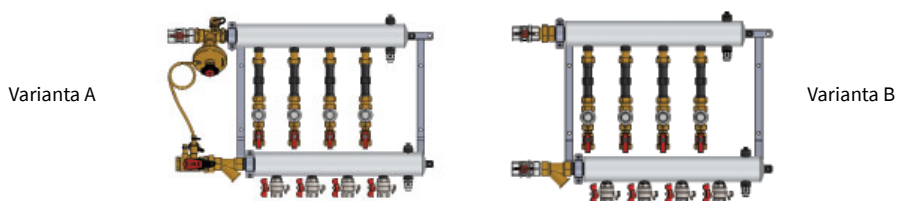
Typ	Varianta	Dimenze [DN]	Počet topných okruhů	Kv hlavní přívod/topný okruh		Objednáací číslo
LogoFloor Typ 1	A	20	2	2,2/5,0	1	LF22010.20
LogoFloor Typ 1	A	20	3	2,2/5,0	1	LF32010.20
LogoFloor Typ 1	A	20	4	2,2/5,0	1	LF42010.20
LogoFloor Typ 1	A	20	5	2,2/5,0	1	LF52010.20
LogoFloor Typ 1	A	20	6	2,2/5,0	1	LF62010.20
LogoFloor Typ 1	A	20	7	2,2/5,0	1	LF72010.20
LogoFloor Typ 1	A	20	8	2,2/5,0	1	LF82010.20
LogoFloor Typ 1	A	20	9	2,2/5,0	1	LF92010.20
LogoFloor Typ 1	A	20	10	2,2/5,0	1	LF102010.20
LogoFloor Typ 1	A	20	11	2,2/5,0	1	LF112010.20
LogoFloor Typ 1	A	25	2	3,4/5,0	1	LF22510.20
LogoFloor Typ 1	A	25	3	3,4/5,0	1	LF32510.20
LogoFloor Typ 1	A	25	4	3,4/5,0	1	LF42510.20
LogoFloor Typ 1	A	25	5	3,4/5,0	1	LF52510.20
LogoFloor Typ 1	A	25	6	3,4/5,0	1	LF62510.20
LogoFloor Typ 1	A	25	7	3,4/5,0	1	LF72510.20
LogoFloor Typ 1	A	25	8	3,4/5,0	1	LF82510.20
LogoFloor Typ 1	A	25	9	3,4/5,0	1	LF92510.20
LogoFloor Typ 1	A	25	10	3,4/5,0	1	LF102510.20
LogoFloor Typ 1	A	25	11	3,4/5,0	1	LF112510.20
LogoFloor Typ 1	A	32	2	5,0/5,1	1	LF23210.20
LogoFloor Typ 1	A	32	3	5,0/5,1	1	LF33210.20
LogoFloor Typ 1	A	32	4	5,0/5,1	1	LF43210.20
LogoFloor Typ 1	A	32	5	5,0/5,1	1	LF53210.20
LogoFloor Typ 1	A	32	6	5,0/5,1	1	LF63210.20
LogoFloor Typ 1	A	32	7	5,0/5,1	1	LF73210.20
LogoFloor Typ 1	A	32	8	5,0/5,1	1	LF83210.20
LogoFloor Typ 1	A	32	9	5,0/5,1	1	LF93210.20
LogoFloor Typ 1	A	32	10	5,0/5,1	1	LF103210.20
LogoFloor Typ 1	A	32	11	5,0/5,1	1	LF113210.20
LogoFloor Typ 1	B	20	2	6,8/5,0	1	LF22000.20
LogoFloor Typ 1	B	20	3	6,8/5,0	1	LF32000.20
LogoFloor Typ 1	B	20	4	6,8/5,0	1	LF42000.20
LogoFloor Typ 1	B	20	5	6,8/5,0	1	LF52000.20
LogoFloor Typ 1	B	20	6	6,8/5,0	1	LF62000.20
LogoFloor Typ 1	B	20	7	6,8/5,0	1	LF72000.20
LogoFloor Typ 1	B	20	8	6,8/5,0	1	LF82000.20
LogoFloor Typ 1	B	20	9	6,8/5,0	1	LF92000.20
LogoFloor Typ 1	B	20	10	6,8/5,0	1	LF102000.20
LogoFloor Typ 1	B	20	11	6,8/5,0	1	LF112000.20
LogoFloor Typ 1	B	25	2	9,9/5,0	1	LF22500.20
LogoFloor Typ 1	B	25	3	9,9/5,0	1	LF32500.20
LogoFloor Typ 1	B	25	4	9,9/5,0	1	LF42500.20
LogoFloor Typ 1	B	25	5	9,9/5,0	1	LF52500.20
LogoFloor Typ 1	B	25	6	9,9/5,0	1	LF62500.20
LogoFloor Typ 1	B	25	7	9,9/5,0	1	LF72500.20
LogoFloor Typ 1	B	25	8	9,9/5,0	1	LF82500.20
LogoFloor Typ 1	B	25	9	9,9/5,0	1	LF92500.20
LogoFloor Typ 1	B	25	10	9,9/5,0	1	LF102500.20
LogoFloor Typ 1	B	25	11	9,9/5,0	1	LF112500.20
LogoFloor Typ 1	B	32	2	14,9/5,0	1	LF23200.20
LogoFloor Typ 1	B	32	3	14,9/5,0	1	LF33200.20
LogoFloor Typ 1	B	32	4	14,9/5,0	1	LF43200.20
LogoFloor Typ 1	B	32	5	14,9/5,0	1	LF53200.20
LogoFloor Typ 1	B	32	6	14,9/5,0	1	LF63200.20
LogoFloor Typ 1	B	32	7	14,9/5,0	1	LF73200.20
LogoFloor Typ 1	B	32	8	14,9/5,0	1	LF83200.20
LogoFloor Typ 1	B	32	9	14,9/5,0	1	LF93200.20
LogoFloor Typ 1	B	32	10	14,9/5,0	1	LF103200.20
LogoFloor Typ 1	B	32	11	14,9/5,0	1	LF113200.20


Sestava LogoFloor Typ 2

Typ 2 - sestava se zónovými ventily na topných okruzích obsahuje:

Rozdělovač – ocelové tělo rozdělovače DN 40 je ošetřeno pozinkováním a kompletně zaizolováno izolací s ochrannou hliníkovou folií, v horní části rozdělovače je osazen manuální odvzdušňovací ventil, na spodní straně vypouštěcí armatura. Na vstupu do rozdělovače je kulový kohout se šroubením a filtr 3/4", 1" nebo 5/4" podle typu rozdělovače. Alternativně může být rovněž osazen regulátor průtoku a partnerský ventil k regulátoru diferenčního tlaku NexusValve Vertex odpovídající dimenze. Na výstupu jednotlivých okruhů je kulový kohout s jímkou 3/4" s jímkou pro připojení teplotního čidla. Součástí rozdělovače jsou dvě montážní konzole pro montáž do skříňě nebo přímé osazení na zeď.

Sběrač – tělo sběrače je shodné jako u rozdělovače. Na výstupu ze sběrače je kulový kohout a šroubení. Alternativně regulátor diferenčního tlaku NexusValve Passim patřičné dimenze. Na jednotlivých topných okruzích jsou osazeny mezikusy pro měřiče tepla, stavební délka 110 mm, DN 20, regulační zónový ventil a kulový kohout s převlečnou matkou 3/4".



Typ	Varianta	Dimenze [DN]	Počet topných okruhů	Kv hlavní přívod/topný okruh		Objednací číslo
LogoFloor Typ 2	A	20	2	2,2/5,0	-	LF22010.10
LogoFloor Typ 2	A	20	3	2,2/5,0	-	LF32010.10
LogoFloor Typ 2	A	20	4	2,2/5,0	-	LF42010.10
LogoFloor Typ 2	A	20	5	2,2/5,0	-	LF52010.10
LogoFloor Typ 2	A	20	6	2,2/5,0	-	LF62010.10
LogoFloor Typ 2	A	20	7	2,2/5,0	-	LF72010.10
LogoFloor Typ 2	A	20	8	2,2/5,0	-	LF82010.10
LogoFloor Typ 2	A	20	9	2,2/5,0	-	LF92010.10
LogoFloor Typ 2	A	20	10	2,2/5,0	-	LF102010.10
LogoFloor Typ 2	A	20	11	2,2/5,0	-	LF112010.10
LogoFloor Typ 2	A	25	2	3,4/5,0	-	LF22510.10
LogoFloor Typ 2	A	25	3	3,4/5,0	-	LF32510.10
LogoFloor Typ 2	A	25	4	3,4/5,0	-	LF42510.10
LogoFloor Typ 2	A	25	5	3,4/5,0	-	LF52510.10
LogoFloor Typ 2	A	25	6	3,4/5,0	-	LF62510.10
LogoFloor Typ 2	A	25	7	3,4/5,0	-	LF72510.10
LogoFloor Typ 2	A	25	8	3,4/5,0	-	LF82510.10
LogoFloor Typ 2	A	25	9	3,4/5,0	-	LF92510.10
LogoFloor Typ 2	A	25	10	3,4/5,0	-	LF102510.10
LogoFloor Typ 2	A	25	11	3,4/5,0	-	LF112510.10
LogoFloor Typ 2	A	32	2	5,0/5,1	-	LF23210.10
LogoFloor Typ 2	A	32	3	5,0/5,1	-	LF33210.10
LogoFloor Typ 2	A	32	4	5,0/5,1	-	LF43210.10
LogoFloor Typ 2	A	32	5	5,0/5,1	-	LF53210.10
LogoFloor Typ 2	A	32	6	5,0/5,1	-	LF63210.10
LogoFloor Typ 2	A	32	7	5,0/5,1	-	LF73210.10
LogoFloor Typ 2	A	32	8	5,0/5,1	-	LF83210.10
LogoFloor Typ 2	A	32	9	5,0/5,1	-	LF93210.10
LogoFloor Typ 2	A	32	10	5,0/5,1	-	LF103210.10
LogoFloor Typ 2	A	32	11	5,0/5,1	-	LF113210.10
LogoFloor Typ 2	B	20	2	6,8/5,0	-	LF22000.10
LogoFloor Typ 2	B	20	3	6,8/5,0	-	LF32000.10
LogoFloor Typ 2	B	20	4	6,8/5,0	-	LF42000.10
LogoFloor Typ 2	B	20	5	6,8/5,0	-	LF52000.10
LogoFloor Typ 2	B	20	6	6,8/5,0	-	LF62000.10
LogoFloor Typ 2	B	20	7	6,8/5,0	-	LF72000.10
LogoFloor Typ 2	B	20	8	6,8/5,0	-	LF82000.10
LogoFloor Typ 2	B	20	9	6,8/5,0	-	LF92000.10
LogoFloor Typ 2	B	20	10	6,8/5,0	-	LF102000.10
LogoFloor Typ 2	B	20	11	6,8/5,0	-	LF112000.10
LogoFloor Typ 2	B	25	2	9,9/5,0	-	LF22500.10
LogoFloor Typ 2	B	25	3	9,9/5,0	-	LF32500.10
LogoFloor Typ 2	B	25	4	9,9/5,0	-	LF42500.10
LogoFloor Typ 2	B	25	5	9,9/5,0	-	LF52500.10
LogoFloor Typ 2	B	25	6	9,9/5,0	-	LF62500.10
LogoFloor Typ 2	B	25	7	9,9/5,0	-	LF72500.10
LogoFloor Typ 2	B	25	8	9,9/5,0	-	LF82500.10
LogoFloor Typ 2	B	25	9	9,9/5,0	-	LF92500.10
LogoFloor Typ 2	B	25	10	9,9/5,0	-	LF102500.10
LogoFloor Typ 2	B	25	11	9,9/5,0	-	LF112500.10
LogoFloor Typ 2	B	32	2	14,9/5,0	-	LF23200.10
LogoFloor Typ 2	B	32	3	14,9/5,0	-	LF33200.10
LogoFloor Typ 2	B	32	4	14,9/5,0	-	LF43200.10
LogoFloor Typ 2	B	32	5	14,9/5,0	-	LF53200.10
LogoFloor Typ 2	B	32	6	14,9/5,0	-	LF63200.10
LogoFloor Typ 2	B	32	7	14,9/5,0	-	LF73200.10
LogoFloor Typ 2	B	32	8	14,9/5,0	-	LF83200.10
LogoFloor Typ 2	B	32	9	14,9/5,0	-	LF93200.10
LogoFloor Typ 2	B	32	10	14,9/5,0	-	LF103200.10
LogoFloor Typ 2	B	32	11	14,9/5,0	-	LF113200.10

Měření pro patrové rozdělovače Logofloor Typ 0 a 1




Elektronické měřiče tepla

Elektronický měřič tepla LogoPlus 0,6 m³/h

Ultrazvukové měřiče tepla

Ultrazvukový měřič tepla Multical 302 0,6 m³/h, G3/4B, 165 mm, PN16; bez dálkového odečtu, s dálkovým odečtem M-Bus nebo s bezdrátovým dálkovým odečtem WM-Bus.



Typ	Provedení		Objednáací číslo
Elektronický měřič tepla Logoplus 0,6 m³/h	Měření bez dálkového odečtu	1	M1289111.0001
Ultrazvukový měřič tepla MC 302 0,6 m³/h	Měření bez dálkového odečtu	1	KM320.1111.0000.00
Elektronický měřič tepla Logoplus 0,6 m³/h, M-Bus	Měření s dálkovým odečtem M-Bus	1	M1289121.0001
Ultrazvukový měřič tepla MC 302 0,6 m³/h, M-Bus	Měření s dálkovým odečtem M-Bus	1	KM320.1111.3000.00
Elektronický měřič tepla Logoplus 0,6 m³/h, WM-Bus	Měření s bezdrátovým dálkovým odečtem WM-Bus	1	M1289141.0001
Ultrazvukový měřič tepla MC 302 0,6 m³/h, WM-Bus	Měření s bezdrátovým dálkovým odečtem WM-Bus	1	KM320.1111.2000.00

Měření a regulace pro patrové rozdělovače Logofloor Typ 2


Elektronické měřiče tepla

Elektronické měřiče tepla LogoPlus 0,6 m³/h, elektrotermický pohon ON/OFF, bez proudu vypnuto 230 V, prostorový termostat Meibes s týdenním programem.

Ultrazvukové měřiče tepla s dálkovým odečtem a termostaty

Ultrazvukový měřič tepla Multical 302 0,6 m³/h, G3/4B, 165 mm, PN16; bez dálkového odečtu, s dálkovým odečtem M-Bus nebo s bezdrátovým dálkovým odečtem WM-Bus; elektrotermický pohon ON/OFF, bez proudu vypnuto 230 V, prostorový termostat Meibes s týdenním programem.





Typ	Provedení		Objednáací číslo
Elektronický měřič tepla Logoplus 0,6 m³/h	Měření a regulace bez dálkového odečtu	1	LF001.110
Ultrazvukový měřič tepla MC 302 0,6 m³/h	Měření a regulace bez dálkového odečtu	1	LF050.110
Elektronický měřič tepla Logoplus 0,6 m³/h, M-Bus	Měření a regulace s dálkovým odečtem M-Bus	1	LF003.110
Ultrazvukový měřič tepla MC 302 0,6 m³/h, M-Bus	Měření a regulace s dálkovým odečtem M-Bus	1	LF053.110
Elektronický měřič tepla Logoplus 0,6 m³/h, WM-Bus	Měření a regulace s bezdrátovým dálkovým odečtem WM-Bus	1	LF002.110
Ultrazvukový měřič tepla MC 302 0,6 m³/h, WM-Bus	Měření a regulace s bezdrátovým dálkovým odečtem WM-Bus	1	LF051.110

Skříně pro patrové rozdělovače LogoFloor Typ 0, 1, 2



Skříně pro patrové rozdělovače se skládají ze dvou částí. Zadní díl je z pozinkovaného plechu s vylamovacími boky pro napojení rozdělovače. Ve spodní části je skříň otevřená pro napojení jednotlivých okruhů. Vysouvací nožičky skříně umožňují osazení do podlahy. Přední díl je z bílé (RAL 9016) lakovaného plechu, uzavírání na šroubovák.

Typ	Rozměry v × h × š [mm]		Objednací číslo
Skříň do zdi	800 × 180 × 650	1	MX10255.65.80.18
Skříň do zdi	800 × 180 × 850	1	MX10255.85.80.18
Skříň do zdi	800 × 180 × 1050	1	MX10255.105.80.18
Skříň do zdi	800 × 180 × 1200	1	MX10255.120.80.18
Skříň do zdi	800 × 180 × 1450	1	MX10255.145.80.18
Skříň do zdi	800 × 180 × 1600	1	MX10255.160.80.18

Typ	Rozměry v × h × š [mm]		Objednací číslo
Skříň na zed'	800 × 180 × 650	1	MX10254.65.80.18
Skříň na zed'	800 × 180 × 850	1	MX10254.85.80.18
Skříň na zed'	800 × 180 × 1050	1	MX10254.105.80.18
Skříň na zed'	800 × 180 × 1200	1	MX10254.120.80.18
Skříň na zed'	800 × 180 × 1450	1	MX10254.145.80.18
Skříň na zed'	800 × 180 × 1600	1	MX10254.160.80.18

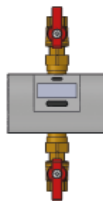
LOGOFLOOR - UZEL PRO MĚŘENÍ A REGULACI ÚT


LogoFloor - Uzel pro měření a regulaci ÚT Typ 0

Typ 0 - obsahuje:

Montážní soupravu měřiče tepla s jímkou pro napojení čidla měřiče tepla, 2× kulový kohout s převlečnou matkou.

- Provozní tlak: PN 10
- Provozní teplota: 110 °C



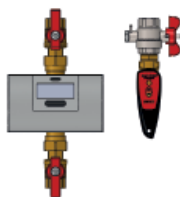
Provedení	Dimenze		Objednací číslo
Uzel pro měření a regulaci ÚT - Typ 0, bez nosného prvku	DN 15	1	LFT000.15
Uzel pro měření a regulaci ÚT - Typ 0, na základové desce 350 × 350 mm	DN 15	1	LFT001.15
Uzel pro měření a regulaci ÚT - Typ 0, ve skříni do zdi 350 × 350 × 120 mm	DN 15	1	LFT002.15
Uzel pro měření a regulaci ÚT - Typ 0, bez nosného prvku	DN 20	1	LFT000.20
Uzel pro měření a regulaci ÚT - Typ 0, na základové desce 350 × 350 mm	DN 20	1	LFT001.20
Uzel pro měření a regulaci ÚT - Typ 0, ve skříni do zdi 350 × 350 × 120 mm	DN 20	1	LFT002.20
Uzel pro měření a regulaci ÚT - Typ 0, bez nosného prvku	DN 25	1	LFT000.25
Uzel pro měření a regulaci ÚT - Typ 0, na základové desce 350 × 350 mm	DN 25	1	LFT001.25
Uzel pro měření a regulaci ÚT - Typ 0, ve skříni do zdi 350 × 350 × 120 mm	DN 25	1	LFT002.25

LogoFloor - Uzel pro měření a regulaci ÚT Typ 1

Typ 1 - obsahuje:

Montážní soupravu měřiče tepla s jímkou pro napojení čidla měřiče tepla, mezikus pro měřiče tepla, 2× kulový kohout s převlečnou matkou a regulační ventil NexusValve Brevis.

- Provozní tlak: PN 10
- Provozní teplota: 110 °C




Provedení	Dimenze		Objednací číslo
Uzel pro měření a regulaci ÚT - Typ 1, bez nosného prvku	DN 15	1	LFTS10.15
Uzel pro měření a regulaci ÚT - Typ 1, na základové desce 350 × 350 mm	DN 15	1	LFTS11.15
Uzel pro měření a regulaci ÚT - Typ 1, ve skříni do zdi 350 × 350 × 120 mm	DN 15	1	LFTS12.15
Uzel pro měření a regulaci ÚT - Typ 1, bez nosného prvku	DN 20	1	LFTS10.20
Uzel pro měření a regulaci ÚT - Typ 1, na základové desce 350 × 350 mm	DN 20	1	LFTS11.20
Uzel pro měření a regulaci ÚT - Typ 1, ve skříni do zdi 350 × 350 × 120 mm	DN 20	1	LFTS12.20
Uzel pro měření a regulaci ÚT - Typ 1, bez nosného prvku	DN 25	1	LFTS10.25
Uzel pro měření a regulaci ÚT - Typ 1, na základové desce 350 × 350 mm	DN 25	1	LFTS11.25
Uzel pro měření a regulaci ÚT - Typ 1, ve skříni do zdi 350 × 350 × 120 mm	DN 25	1	LFTS12.25

LogoFloor - Uzel pro měření a regulaci ÚT Typ 2
Typ 2 - obsahuje:

Montážní soupravu měřiče tepla s jedním kulovým kohoutem s jímkou pro napojení čidla měřiče tepla, mezikus pro měřiče tepla, 2x kulový kohout s převlečnou matkou, zónový ventil.

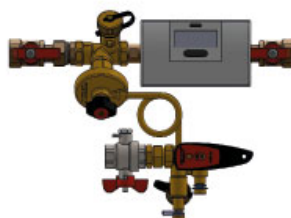
Regulace teploty: týdenní prostorový termostat Meibes, elektrotermický pohon AC 230 V

Provedení	Dimenze		Objednáací číslo
Uzel pro měření a regulaci ÚT - Typ 2, bez nosného prvku	DN 15	1	LFTS20.15
Uzel pro měření a regulaci ÚT - Typ 2, na základové desce 350 × 350 mm	DN 15	1	LFTS21.15
Uzel pro měření a regulaci ÚT - Typ 2, ve skříni do zdi 350 × 350 × 120 mm	DN 15	1	LFTS22.15
Uzel pro měření a regulaci ÚT - Typ 2, bez nosného prvku	DN 20	1	LFTS20.20
Uzel pro měření a regulaci ÚT - Typ 2, na základové desce 350 × 350 mm	DN 20	1	LFTS21.20
Uzel pro měření a regulaci ÚT - Typ 2, ve skříni do zdi 350 × 350 × 120 mm	DN 20	1	LFTS22.20
Uzel pro měření a regulaci ÚT - Typ 2, bez nosného prvku	DN 25	1	LFTS20.25
Uzel pro měření a regulaci ÚT - Typ 2, na základové desce 350 × 350 mm	DN 25	1	LFTS21.25
Uzel pro měření a regulaci ÚT - Typ 2, ve skříni do zdi 350 × 350 × 120 mm	DN 25	1	LFTS22.25

LogoFloor - regulační a měřicí uzel s regulací tlakové difference Typ 1
Typ 1 - obsahuje:

Regulátor tlakové difference NexusValve Passim (5-25 kPa), partnerský ventil NexusValve Vertex s vypouštěním, mezikus pro měřič tepla DN15 110 mm, kulový kohout s jímkou pro čidlo měřiče tepla.

- Provozní tlak: PN 10
- Provozní teplota: 110 °C



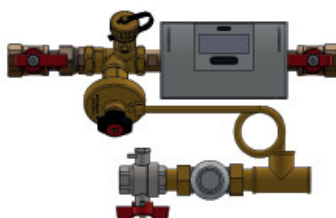
Typ	Dimenze		Objednáací číslo
Uzel pro MaR, regulace dif. tlaku - Typ 1, bez nosného prvku	DN 15	1	LFTD10.15
Uzel pro MaR, regulace dif. tlaku - Typ 1, na základové desce 350 × 350 mm	DN 15	1	LFTD11.15
Uzel pro MaR, regulace dif. tlaku - Typ 1, ve skříni do zdi 350 × 350 × 120 mm	DN 15	1	LFTD12.15
Uzel pro MaR, regulace dif. tlaku - Typ 1, bez nosného prvku	DN 20	1	LFTD10.20
Uzel pro MaR, regulace dif. tlaku - Typ 1, na základové desce 350 × 350 mm	DN 20	1	LFTD11.20
Uzel pro MaR, regulace dif. tlaku - Typ 1, ve skříni do zdi 350 × 350 × 120 mm	DN 20	1	LFTD12.20
Uzel pro MaR, regulace dif. tlaku - Typ 1, bez nosného prvku	DN 25	1	LFTD10.25
Uzel pro MaR, regulace dif. tlaku - Typ 1, na základové desce 350 × 350 mm	DN 25	1	LFTD11.25
Uzel pro MaR, regulace dif. tlaku - Typ 1, ve skříni do zdi 350 × 350 × 120 mm	DN 25	1	LFTD12.25

LogoFloor - regulační a měřicí uzel s regulací tlakové difference a s ovládáním prostorovým termostatem Typ 2

Typ 2 - obsahuje:

Regulátor tlakové difference NexusValve Passim (5-25 kPa), mezikus pro měřič tepla DN15 110 mm, zónový ventil pro elektrotermický pohon, kulový kohout s jímkou pro čidlo měřiče tepla.

- Provozní tlak: PN 10
- Provozní teplota: 110 °C



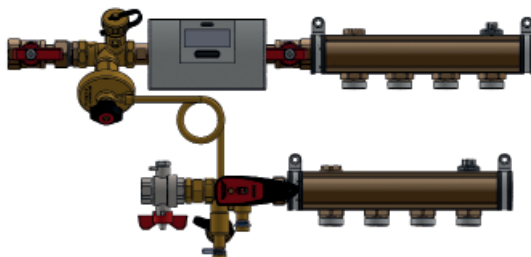
Typ	Dimenze		Objednací číslo
Uzel pro MaR, regulace dif. tlaku - Typ 2, bez nosného prvku	DN 15	1	LFTD20.15
Uzel pro MaR, regulace dif. tlaku - Typ 2, na základové desce 350 × 350 mm	DN 15	1	LFTD21.15
Uzel pro MaR, regulace dif. tlaku - Typ 2, ve skříni do zdi 350 × 350 × 120 mm	DN 15	1	LFTD22.15
Uzel pro MaR, regulace dif. tlaku - Typ 2, bez nosného prvku	DN 20	1	LFTD20.20
Uzel pro MaR, regulace dif. tlaku - Typ 2, na základové desce 350 × 350 mm	DN 20	1	LFTD21.20
Uzel pro MaR, regulace dif. tlaku - Typ 2, ve skříni do zdi 350 × 350 × 120 mm	DN 20	1	LFTD22.20
Uzel pro MaR, regulace dif. tlaku - Typ 2, bez nosného prvku	DN 25	1	LFTD20.25
Uzel pro MaR, regulace dif. tlaku - Typ 2, na základové desce 350 × 350 mm	DN 25	1	LFTD21.25
Uzel pro MaR, regulace dif. tlaku - Typ 2, ve skříni do zdi 350 × 350 × 120 mm	DN 25	1	LFTD22.25


LogoFloor - Regulační uzel s rozdělovačem pro topné okruhy Typ 1

Regulační a měřicí uzel s regulací tlakové diference, rozdělovačem, sběračem pro rozdělení otopných větví, může být osazeno na základové desce nebo skříni.

Typ 1 - obsahuje:

Regulátor tlakové diference NexusValve Passim (5-25 kPa), partnerský ventil NexusValve Vertex s vypouštěním, mezikus pro měřič tepla DN15 110 mm, kulový kohout s jímkou pro čidlo měřiče tepla, rozdělovač a sběrač pro rozdělení otopných větví.



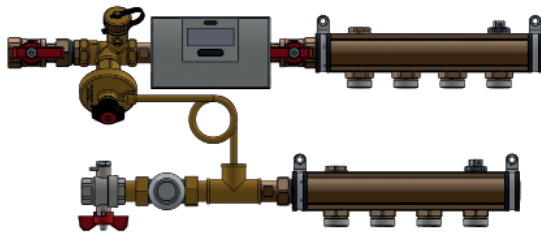
Typ	Dimenze [DN]	Počet topných okruhů	Rozměr skříňe [mm]		Objednací číslo
Regulační uzel s rozdělovačem pro topné okruhy Typ 1	15	2	560×700×120	1	LF215150.00
Regulační uzel s rozdělovačem pro topné okruhy Typ 1	15	3	560×700×120	1	LF315150.00
Regulační uzel s rozdělovačem pro topné okruhy Typ 1	15	4	710×700×120	1	LF415150.00
Regulační uzel s rozdělovačem pro topné okruhy Typ 1	15	5	710×700×120	1	LF515150.00
Regulační uzel s rozdělovačem pro topné okruhy Typ 1	15	6	710×700×120	1	LF615150.00
Regulační uzel s rozdělovačem pro topné okruhy Typ 1	15	7	790×700×120	1	LF715150.00
Regulační uzel s rozdělovačem pro topné okruhy Typ 1	15	8	790×700×120	1	LF815150.00
Regulační uzel s rozdělovačem pro topné okruhy Typ 1	15	9	960×700×120	1	LF915150.00
Regulační uzel s rozdělovačem pro topné okruhy Typ 1	15	10	960×700×120	1	LF1015150.00
Regulační uzel s rozdělovačem pro topné okruhy Typ 1	20	2	560×700×120	1	LF2200200.00
Regulační uzel s rozdělovačem pro topné okruhy Typ 1	20	3	560×700×120	1	LF3200200.00
Regulační uzel s rozdělovačem pro topné okruhy Typ 1	20	4	710×700×120	1	LF4200200.00
Regulační uzel s rozdělovačem pro topné okruhy Typ 1	20	5	710×700×120	1	LF5200200.00
Regulační uzel s rozdělovačem pro topné okruhy Typ 1	20	6	710×700×120	1	LF6200200.00
Regulační uzel s rozdělovačem pro topné okruhy Typ 1	20	7	790×700×120	1	LF7200200.00
Regulační uzel s rozdělovačem pro topné okruhy Typ 1	20	8	790×700×120	1	LF8200200.00
Regulační uzel s rozdělovačem pro topné okruhy Typ 1	20	9	960×700×120	1	LF9200200.00
Regulační uzel s rozdělovačem pro topné okruhy Typ 1	20	10	960×700×120	1	LF10200200.00


LogoFloor - Regulační uzel s rozdělovačem pro topné okruhy Typ 2

Regulační a měřicí uzel s regulací tlakové diference, rozdělovačem, sběračem pro rozdělení otopných větví a s ovládáním prostorovým termostatem, může být osazeno na základové desce nebo skříni.

Typ 2 - obsahuje:

Regulátor tlakové diference NexusValve Passim (5-25 kPa), mezikus pro měřič tepla DN15 110 mm, zónový ventil pro elektrotermický pohon, kulový kohout s jímkou pro čidlo měřiče tepla.



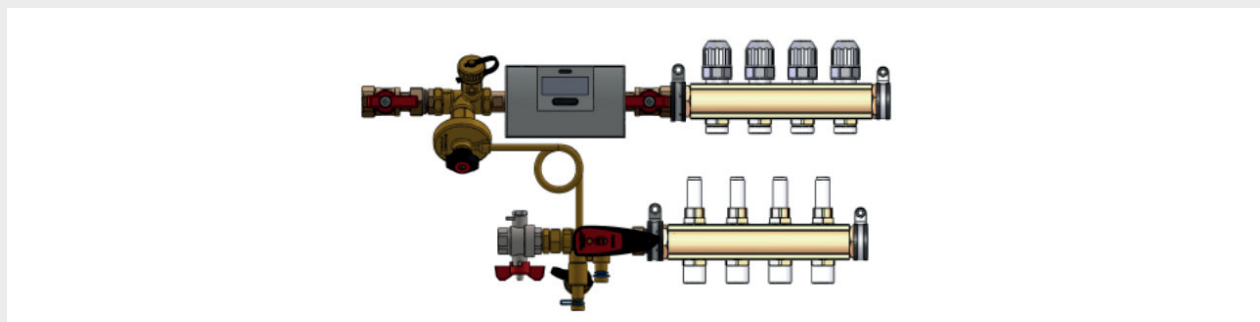
Typ	Dimenze [DN]	Počet topných okruhů	Rozměr skříňe [mm]		Objednací číslo
Regulační uzel s rozdělovačem pro topné okruhy Typ 2	15	2	560×700×120	1	LF215150.01
Regulační uzel s rozdělovačem pro topné okruhy Typ 2	15	3	560×700×120	1	LF315150.01
Regulační uzel s rozdělovačem pro topné okruhy Typ 2	15	4	710×700×120	1	LF415150.01
Regulační uzel s rozdělovačem pro topné okruhy Typ 2	15	5	710×700×120	1	LF515150.01
Regulační uzel s rozdělovačem pro topné okruhy Typ 2	15	6	710×700×120	1	LF615150.01
Regulační uzel s rozdělovačem pro topné okruhy Typ 2	15	7	790×700×120	1	LF715150.01
Regulační uzel s rozdělovačem pro topné okruhy Typ 2	15	8	790×700×120	1	LF815150.01
Regulační uzel s rozdělovačem pro topné okruhy Typ 2	15	9	960×700×120	1	LF915150.01
Regulační uzel s rozdělovačem pro topné okruhy Typ 2	15	10	960×700×120	1	LF1015150.01
Regulační uzel s rozdělovačem pro topné okruhy Typ 2	20	2	560×700×120	1	LF2200200.01
Regulační uzel s rozdělovačem pro topné okruhy Typ 2	20	3	560×700×120	1	LF3200200.01
Regulační uzel s rozdělovačem pro topné okruhy Typ 2	20	4	710×700×120	1	LF4200200.01
Regulační uzel s rozdělovačem pro topné okruhy Typ 2	20	5	710×700×120	1	LF5200200.01
Regulační uzel s rozdělovačem pro topné okruhy Typ 2	20	6	710×700×120	1	LF6200200.01
Regulační uzel s rozdělovačem pro topné okruhy Typ 2	20	7	790×700×120	1	LF7200200.01
Regulační uzel s rozdělovačem pro topné okruhy Typ 2	20	8	790×700×120	1	LF8200200.01
Regulační uzel s rozdělovačem pro topné okruhy Typ 2	20	9	960×700×120	1	LF9200200.01
Regulační uzel s rozdělovačem pro topné okruhy Typ 2	20	10	960×700×120	1	LF10200200.01


LogoFloor - Regulační uzel s rozdělovačem pro podlahové vytápění Typ 1

Regulační a měřicí uzel s regulací tlakové diference, rozdělovačem pro podlahové vytápění s ventily a průtokoměry, sběračem pro rozdělení otopných větví, může být osazeno na základové desce nebo skříni.

Typ 1 - obsahuje:

Regulátor tlakové diference NexusValve Passim (5-25 kPa), partnerský ventil NexusValve Vertex s vypouštěním, mezikus pro měřič tepla DN15 110 mm, kulový kohout s jímkou pro čidlo měřiče tepla, rozdělovač pro podlahové vytápění s ventily a průtokoměry a sběrač pro rozdělení otopných větví.



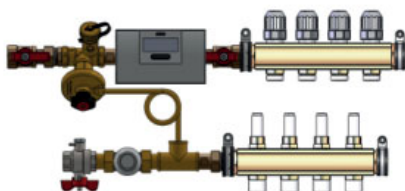
Typ	Dimenze [DN]	Počet topných okruhů	Rozměr skříně [mm]		Objednací číslo
Regulační uzel s rozdělovačem pro podlahové vytápění Typ 1	15	2	560×700×120	1	LF215150.30
Regulační uzel s rozdělovačem pro podlahové vytápění Typ 1	15	3	560×700×120	1	LF315150.30
Regulační uzel s rozdělovačem pro podlahové vytápění Typ 1	15	4	710×700×120	1	LF415150.30
Regulační uzel s rozdělovačem pro podlahové vytápění Typ 1	15	5	710×700×120	1	LF515150.30
Regulační uzel s rozdělovačem pro podlahové vytápění Typ 1	15	6	710×700×120	1	LF615150.30
Regulační uzel s rozdělovačem pro podlahové vytápění Typ 1	15	7	790×700×120	1	LF715150.30
Regulační uzel s rozdělovačem pro podlahové vytápění Typ 1	15	8	790×700×120	1	LF815150.30
Regulační uzel s rozdělovačem pro podlahové vytápění Typ 1	15	9	960×700×120	1	LF915150.30
Regulační uzel s rozdělovačem pro podlahové vytápění Typ 1	15	10	960×700×120	1	LF1015150.30
Regulační uzel s rozdělovačem pro podlahové vytápění Typ 1	20	2	560×700×120	1	LF2200200.30
Regulační uzel s rozdělovačem pro podlahové vytápění Typ 1	20	3	560×700×120	1	LF3200200.30
Regulační uzel s rozdělovačem pro podlahové vytápění Typ 1	20	4	710×700×120	1	LF4200200.30
Regulační uzel s rozdělovačem pro podlahové vytápění Typ 1	20	5	710×700×120	1	LF5200200.30
Regulační uzel s rozdělovačem pro podlahové vytápění Typ 1	20	6	710×700×120	1	LF6200200.30
Regulační uzel s rozdělovačem pro podlahové vytápění Typ 1	20	7	790×700×120	1	LF7200200.30
Regulační uzel s rozdělovačem pro podlahové vytápění Typ 1	20	8	790×700×120	1	LF8200200.30
Regulační uzel s rozdělovačem pro podlahové vytápění Typ 1	20	9	960×700×120	1	LF9200200.30
Regulační uzel s rozdělovačem pro podlahové vytápění Typ 1	20	10	960×700×120	1	LF10200200.30


LogoFloor - Regulační uzel s rozdělovačem pro podlahové vytápění Typ 2

Regulační a měřicí uzel s regulací tlakové diference, rozdělovačem pro podlahové vytápění s ventily a průtokoměry, sběračem pro rozdělení otopných větví a s ovládáním prostorovým termostatem, může být osazeno na základové desce nebo skříni.

Typ 2 - obsahuje:

Regulátor tlakové diference NexusValve Passim (5-25 kPa), mezikus pro měřič tepla DN15 110 mm, zónový ventil pro elektrotermický pohon, kulový kohout s jímkou pro čidlo měřiče tepla.



Typ	Dimenze [DN]	Počet topných okruhů	Rozměr skříně [mm]		Objednací číslo
Regulační uzel s rozdělovačem pro podlahové vytápění Typ 2	15	2	560×700×120	1	LF215150.31
Regulační uzel s rozdělovačem pro podlahové vytápění Typ 2	15	3	560×700×120	1	LF315150.31
Regulační uzel s rozdělovačem pro podlahové vytápění Typ 2	15	4	710×700×120	1	LF415150.31
Regulační uzel s rozdělovačem pro podlahové vytápění Typ 2	15	5	710×700×120	1	LF515150.31
Regulační uzel s rozdělovačem pro podlahové vytápění Typ 2	15	6	710×700×120	1	LF615150.31
Regulační uzel s rozdělovačem pro podlahové vytápění Typ 2	15	7	790×700×120	1	LF715150.31
Regulační uzel s rozdělovačem pro podlahové vytápění Typ 2	15	8	790×700×120	1	LF815150.31
Regulační uzel s rozdělovačem pro podlahové vytápění Typ 2	15	9	960×700×120	1	LF915150.31
Regulační uzel s rozdělovačem pro podlahové vytápění Typ 2	15	10	960×700×120	1	LF1015150.31
Regulační uzel s rozdělovačem pro podlahové vytápění Typ 2	20	2	560×700×120	1	LF2200200.31
Regulační uzel s rozdělovačem pro podlahové vytápění Typ 2	20	3	560×700×120	1	LF3200200.31
Regulační uzel s rozdělovačem pro podlahové vytápění Typ 2	20	4	710×700×120	1	LF4200200.31
Regulační uzel s rozdělovačem pro podlahové vytápění Typ 2	20	5	710×700×120	1	LF5200200.31
Regulační uzel s rozdělovačem pro podlahové vytápění Typ 2	20	6	710×700×120	1	LF6200200.31
Regulační uzel s rozdělovačem pro podlahové vytápění Typ 2	20	7	790×700×120	1	LF7200200.31
Regulační uzel s rozdělovačem pro podlahové vytápění Typ 2	20	8	790×700×120	1	LF8200200.31
Regulační uzel s rozdělovačem pro podlahové vytápění Typ 2	20	9	960×700×120	1	LF9200200.31
Regulační uzel s rozdělovačem pro podlahové vytápění Typ 2	20	10	960×700×120	1	LF10200200.31


Měření pro LogoFloor - Uzel pro měření a regulaci ÚT Typ 0 a 1

Elektronické měřiče tepla

Elektronický měřič tepla LogoPlus 0,6 m³/h

Ultrazvukové měřiče tepla

Ultrazvukový měřič tepla Multical 302 0,6 m³/h, G3/4B, 165 mm, PN16; bez dálkového odečtu, s dálkovým odečtem M-Bus nebo s bezdrátovým dálkovým odečtem WM-Bus.

Typ	Provedení		Objednací číslo
Elektronický měřič tepla Logoplus 0,6 m ³ /h	Měření bez dálkového odečtu	1	M1289111.0001
Ultrazvukový měřič tepla MC 302 0,6 m ³ /h	Měření bez dálkového odečtu	1	KM320.1111.0000.00
Elektronický měřič tepla Logoplus 0,6 m ³ /h; M-Bus	Měření s dálkovým odečtem M-Bus	1	M1289121.0001
Ultrazvukový měřič tepla MC 302 0,6 m ³ /h, M-Bus	Měření s dálkovým odečtem M-Bus	1	KM320.1111.3000.00
Elektronický měřič tepla Logoplus 0,6 m ³ /h; WM-Bus	Měření s bezdrátovým dálkovým odečtem WM-Bus	1	M1289141.0001
Ultrazvukový měřič tepla MC 302 0,6 m ³ /h, WM-Bus	Měření s bezdrátovým dálkovým odečtem WM-Bus	1	KM320.1111.2000.00


Měření a regulace pro LogoFloor - Uzel pro měření a regulaci ÚT Typ 2

Elektronické měřiče tepla

Elektronické měřiče tepla LogoPlus 0,6 m³/h, elektrotermický pohon ON/OFF, bez proudu vypnuto 230 V, prostorový termostat Meibes s týdenním programem.


Ultrazvukové měřiče tepla s dálkovým odečtem a termostaty

Ultrazvukový měřič tepla Multical 302 0,6 m³/h, G3/4B, 165 mm, PN16; bez dálkového odečtu, s dálkovým odečtem M-Bus nebo s bezdrátovým dálkovým odečtem WM-Bus; elektrotermický pohon ON/OFF, bez proudu vypnuto 230 V, prostorový termostat Meibes s týdenním programem.

Typ	Provedení		Objednací číslo
Elektronický měřič tepla Logoplus 0,6 m³/h	Měření a regulace bez dálkového odečtu	1	LF001.110
Ultrazvukový měřič tepla MC 302 0,6 m³/h	Měření a regulace bez dálkového odečtu	1	LF050.110
Elektronický měřič tepla Logoplus 0,6 m³/h; M-Bus	Měření a regulace s dálkovým odečtem M-Bus	1	LF003.110
Ultrazvukový měřič tepla MC 302 0,6 m³/h, M-Bus	Měření a regulace s dálkovým odečtem M-Bus	1	LF053.110
Elektronický měřič tepla Logoplus 0,6 m³/h; WM-Bus	Měření a regulace s bezdrátovým dálkovým odečtem WM-Bus	1	LF002.110
Ultrazvukový měřič tepla MC 302 0,6 m³/h, WM-Bus	Měření a regulace s bezdrátovým dálkovým odečtem WM-Bus	1	LF051.110

Základová deska pro LogoFloor - Regulační uzel s rozdělovačem Typ 1 a 2

Základová deska - velikost dle počtu okruhů.

Typ	Počet topných okruhů	Rozměry [mm]		Objednací číslo
Základová deska	2 - 3	560 × 700	1	MX10255.56.70
Základová deska	4 - 6	710 × 700	1	MX10255.71.70
Základová deska	7 - 8	790 × 700	1	MX10255.79.70
Základová deska	9 - 10	960 × 700	1	MX10255.96.70

Skříň do zdi pro LogoFloor - Regulační uzel s rozdělovačem Typ 1 a 2



Skříň do zdi - velikost dle počtu okruhů.

Typ	Počet topných okruhů	Rozměry skříně [mm]		Objednací číslo
Skříň do zdi	2 - 3	560 × 700 × 120	1	M1792220
Skříň do zdi	4 - 6	710 × 700 × 120	1	M1792230
Skříň do zdi	7 - 8	790 × 700 × 120	1	M1792240
Skříň do zdi	9 - 10	960 × 700 × 120	1	M1792250

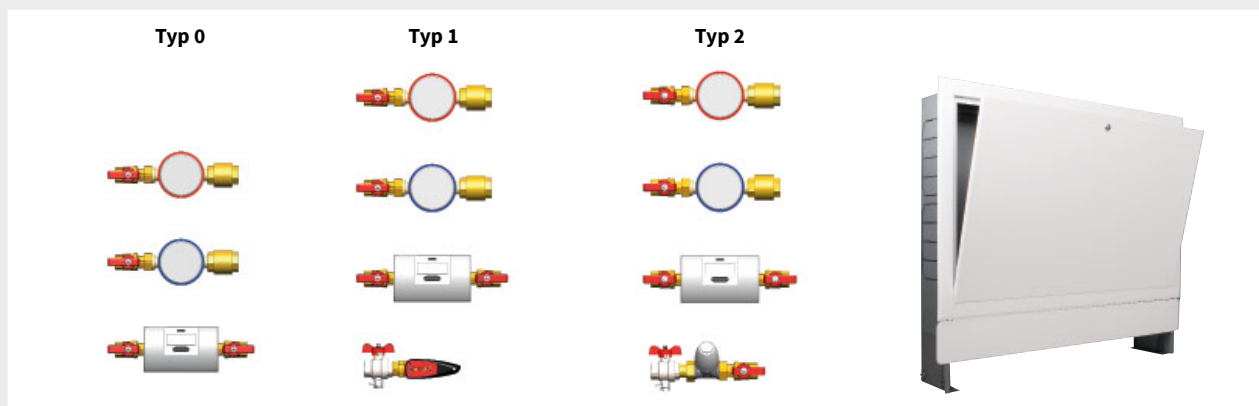
LOGOFLOOR - UZEL PRO MĚŘENÍ A REGULACI ÚT, TV A SV

LogoFloor - Uzel pro měření a regulaci ÚT, TV a SV Typ 0

Typ 0 - obsahuje:

Montážní soupravu měřiče tepla s jedním kulovým kohoutem s jímkou pro napojení čidla měřiče tepla, mezikus pro měřiče tepla, 2× kulový kohout s převlečnou matkou, montážní soupravy pro vodoměry SV + TV.

- Provozní tlak: PN 10
- Provozní teplota: 110 °C



Typ	Dimenze		Objednací číslo
Uzel pro měření a regulaci ÚT, TV a SV Typ 0, bez nosného prvku	DN 15	1	LFWT000.15
Uzel pro měření a regulaci ÚT, TV a SV Typ 0, na základové desce 350 × 450 mm	DN 15	1	LFWT001.15
Uzel pro měření a regulaci ÚT, TV a SV Typ 0, ve skříni 350 × 350 × 120 mm	DN 15	1	LFWT002.15
Uzel pro měření a regulaci ÚT, TV a SV Typ 0, bez nosného prvku	DN 20	1	LFWT000.20
Uzel pro měření a regulaci ÚT, TV a SV Typ 0, na základové desce 350 × 450 mm	DN 20	1	LFWT001.20
Uzel pro měření a regulaci ÚT, TV a SV Typ 0, ve skříni 350 × 350 × 120 mm	DN 20	1	LFWT002.20
Uzel pro měření a regulaci ÚT, TV a SV Typ 0, bez nosného prvku	DN 25	1	LFWT000.25
Uzel pro měření a regulaci ÚT, TV a SV Typ 0, na základové desce 350 × 450 mm	DN 25	1	LFWT001.25
Uzel pro měření a regulaci ÚT, TV a SV Typ 0, ve skříni 350 × 350 × 120 mm	DN 25	1	LFWT002.25

LogoFloor - Uzel pro měření a regulaci ÚT, TV a SV Typ 1

Typ 1 - obsahuje:

Montážní soupravu měřiče tepla s jedním kulovým kohoutem s jímkou pro napojení čidla měřiče tepla, mezikus pro měřiče tepla, 2× kulový kohout s převlečnou matkou, montážní soupravy pro vodoměry SV + TV, regulační ventil NexusValve Brevis.

- Provozní tlak: PN 10
- Provozní teplota: 110 °C

Typ	Dimenze		Objednací číslo
Uzel pro měření a regulaci ÚT, TV a SV Typ 1, bez nosného prvku	DN 15	1	LFWTS10.15
Uzel pro měření a regulaci ÚT, TV a SV Typ 1, na základové desce 350 × 450 mm	DN 15	1	LFWTS11.15
Uzel pro měření a regulaci ÚT, TV a SV Typ 1, ve skříni 350 × 350 × 120 mm	DN 15	1	LFWTS12.15
Uzel pro měření a regulaci ÚT, TV a SV Typ 1, bez nosného prvku	DN 20	1	LFWTS10.20
Uzel pro měření a regulaci ÚT, TV a SV Typ 1, na základové desce 350 × 450 mm	DN 20	1	LFWTS11.20
Uzel pro měření a regulaci ÚT, TV a SV Typ 1, ve skříni 350 × 350 × 120 mm	DN 20	1	LFWTS12.20
Uzel pro měření a regulaci ÚT, TV a SV Typ 1, bez nosného prvku	DN 25	1	LFWTS10.25
Uzel pro měření a regulaci ÚT, TV a SV Typ 1, na základové desce 350 × 450 mm	DN 25	1	LFWTS11.25
Uzel pro měření a regulaci ÚT, TV a SV Typ 1, ve skříni 350 × 350 × 120 mm	DN 25	1	LFWTS12.25

LogoFloor - Uzel pro měření a regulaci ÚT, TV a SV Typ 2**Typ 2 - obsahuje:**

Montážní soupravu měřiče tepla s jedním kulovým kohoutem s jímkou pro napojení čidla měřiče tepla, mezikus pro měřiče tepla 110 mm, 2× kulový kohout s převlečnou matkou, zónový ventil, montážní soupravy pro vodoměry SV + TV s kulovým kohoutem a zpětnou klapkou.

Regulace teploty: týdenní prostorový termostat Meibes, elektrotermický pohon AC 230 V

- Provozní tlak: PN 10
- Provozní teplota: 110 °C

Typ	Dimenze		Objednací číslo
Uzel pro měření a regulaci ÚT, TV a SV Typ 2, bez nosného prvku	DN 15	1	LFWTS20.15
Uzel pro měření a regulaci ÚT, TV a SV Typ 2, na základové desce 350 × 450 mm	DN 15	1	LFWTS21.15
Uzel pro měření a regulaci ÚT, TV a SV Typ 2, ve skříni 350 × 350 × 120 mm	DN 15	1	LFWTS22.15
Uzel pro měření a regulaci ÚT, TV a SV Typ 2, bez nosného prvku	DN 20	1	LFWTS20.20
Uzel pro měření a regulaci ÚT, TV a SV Typ 2, na základové desce 350 × 450 mm	DN 20	1	LFWTS21.20
Uzel pro měření a regulaci ÚT, TV a SV Typ 2, ve skříni 350 × 350 × 120 mm	DN 20	1	LFWTS22.20
Uzel pro měření a regulaci ÚT, TV a SV Typ 2, bez nosného prvku	DN 25	1	LFWTS20.25
Uzel pro měření a regulaci ÚT, TV a SV Typ 2, na základové desce 350 × 450 mm	DN 25	1	LFWTS21.25
Uzel pro měření a regulaci ÚT, TV a SV Typ 2, ve skříni 350 × 350 × 120 mm	DN 25	1	LFWTS22.25

LogoFloor - Uzel pro měření a regulaci ÚT, TV a SV s regulací diferenčního tlaku Typ 1**Typ 1 - obsahuje:**

Regulátor diferenčního tlaku Nesus Passim s partnerským ventilem Nexus Vertex, montážní soupravu měřiče tepla s jedním kulovým kohoutem s jímkou pro napojení čidla měřiče tepla, mezikus pro měřiče tepla, 2× kulový kohout s převlečnou matkou, montážní soupravy pro vodoměry SV + TV s kulovým kohoutem a zpětnou klapkou.

- Provozní tlak: PN 10
- Provozní teplota: 110 °C

Typ	Dimenze		Objednací číslo
Uzel pro měření a regulaci ÚT, TV a SV Typ 1, bez nosného prvku	DN 15	1	LFWTD10.15
Uzel pro měření a regulaci ÚT, TV a SV Typ 1, na základové desce 350 × 450 mm	DN 15	1	LFWTD11.15
Uzel pro měření a regulaci ÚT, TV a SV Typ 1, ve skříni 350 × 350 × 120 mm	DN 15	1	LFWTD12.15
Uzel pro měření a regulaci ÚT, TV a SV Typ 1, bez nosného prvku	DN 20	1	LFWTD10.20
Uzel pro měření a regulaci ÚT, TV a SV Typ 1, na základové desce 350 × 450 mm	DN 20	1	LFWTD11.20
Uzel pro měření a regulaci ÚT, TV a SV Typ 1, ve skříni 350 × 350 × 120 mm	DN 20	1	LFWTD12.20
Uzel pro měření a regulaci ÚT, TV a SV Typ 1, bez nosného prvku	DN 25	1	LFWTD10.25
Uzel pro měření a regulaci ÚT, TV a SV Typ 1, na základové desce 350 × 450 mm	DN 25	1	LFWTD11.25
Uzel pro měření a regulaci ÚT, TV a SV Typ 1, ve skříni 350 × 350 × 120 mm	DN 25	1	LFWTD12.25

LogoFloor - Uzel pro měření a regulaci ÚT, TV a SV s regulací diferenčního tlaku Typ 2

Typ 2 - obsahuje:

Regulátor diferenčního tlaku Nesus Passim, montážní soupravu měřiče tepla s jedním kulovým kohoutem s jímkou pro napojení čidla měřiče tepla, mezikus pro měřiče tepla 110 mm, 2× kulový kohout s převlečnou matkou, zónový ventil, montážní soupravy pro vodoměry SV + TV.

Regulace teploty: týdenní prostorový termostat Meibes, elektrotermický pohon AC 230 V

- Provozní tlak: PN 10
- Provozní teplota: 110 °C


Typ	Dimenze		Objednací číslo
Uzel pro měření a regulaci ÚT, TV a SV Typ 2, bez nosného prvku	DN 15	1	LFWTD20.15
Uzel pro měření a regulaci ÚT, TV a SV Typ 2, na základové desce 350 × 450 mm	DN 15	1	LFWTD21.15
Uzel pro měření a regulaci ÚT, TV a SV Typ 2, ve skříni 350 × 350 × 120 mm	DN 15	1	LFWTD22.15
Uzel pro měření a regulaci ÚT, TV a SV Typ 2, bez nosného prvku	DN 20	1	LFWTD20.20
Uzel pro měření a regulaci ÚT, TV a SV Typ 2, na základové desce 350 × 450 mm	DN 20	1	LFWTD21.20
Uzel pro měření a regulaci ÚT, TV a SV Typ 2, ve skříni 350 × 350 × 120 mm	DN 20	1	LFWTD22.20
Uzel pro měření a regulaci ÚT, TV a SV Typ 2, bez nosného prvku	DN 25	1	LFWTD20.25
Uzel pro měření a regulaci ÚT, TV a SV Typ 2, na základové desce 350 × 450 mm	DN 25	1	LFWTD21.25
Uzel pro měření a regulaci ÚT, TV a SV Typ 2, ve skříni 350 × 350 × 120 mm	DN 25	1	LFWTD22.25

Měření pro LogoFloor - Uzel pro měření a regulaci ÚT, TV a SV Typ 0 a 1

Elektronický měřič tepla LogoPlus 0,6 m³/h, vodoměr SV a TV Q3 2,5 m³/h

Ultrazvukový měřič tepla Multical 403 0,6 m³/h, G3/4B, 110 mm, PN16, M-Bus, vodoměr SV a TV Q3 2,5 m³/h s impulsním výstupem

Ultrazvukový měřič tepla Multical 403 0,6 m³/h, G3/4B, 110 mm, PN16, WM-Bus, vodoměr SV a TV Q3 2,5 m³/h s impulsním výstupem


Typ	Provedení		Objednací číslo
Elektronický měřič tepla Logoplus, vodoměr SV a TV Q3	Měření bez dálkového odečtu	1	LF 1103.000
Ultrazvukový měřič tepla MC 403, M-Bus, vodoměr SV a TV Q3 s impulsním výstupem	Měření s dálkovým odečtem M-Bus	1	KM320.1111.0000.00
Ultrazvukový měřič tepla MC 403, WM-Bus, vodoměr SV a TV Q3 s impulsním výstupem	Měření s bezdrátovým dálkovým odečtem WM-Bus	1	M1289121.0001

Měření a regulace pro LogoFloor - Uzel pro měření a regulaci ÚT, TV a SV Typ 2

Elektronický měřič tepla LogoPlus 0,6 m³/h, vodoměr SV a TV Q3 2,5 m³/h

Ultrazvukový měřič tepla Multical 403 0,6 m³/h, G3/4B, 110 mm, PN16, M-Bus, vodoměr SV a TV Q3 2,5 m³/h s impulsním výstupem

Ultrazvukový měřič tepla Multical 403 0,6 m³/h, G3/4B, 110 mm, PN16, WM-Bus, vodoměr SV a TV Q3 2,5 m³/h s impulsním výstupem

Typ	Provedení		Objednací číslo
Elektronický měřič tepla Logoplus, vodoměr SV a TV Q3	Měření bez dálkového odečtu	1	LF001.110
Ultrazvukový měřič tepla MC 403, M-Bus, vodoměr SV a TV Q3 s impulsním výstupem	Měření s dálkovým odečtem M-Bus	1	LF050.110
Ultrazvukový měřič tepla MC 403, WM-Bus, vodoměr SV a TV Q3 s impulsním výstupem	Měření s bezdrátovým dálkovým odečtem WM-Bus	1	LF003.110


FLEXBALANCE ECOPLUS C - HYDRAULICKÝ VYROVNÁVAČ DYNAMICKÝCH TLAKŮ

FlexBalance EcoPlus C

Pro vyrovnání hydraulického tlaku v topných soustavách sestávajících se z více okruhů a čerpadel. Hydraulické vyrovnávače FlexBalance EcoPlus C se dodávají s automatickým odvzdušňovacím ventilem Flexvent Top, jímkou pro teplotní čidlo G a vypouštěcím kulovým kohoutem. Pro odloučení nečistot a kalů. Balení obsahuje topenářské šroubení (4x Rp 1"-2"). Tělo vyrovnávače je kompletně zaizolováno.

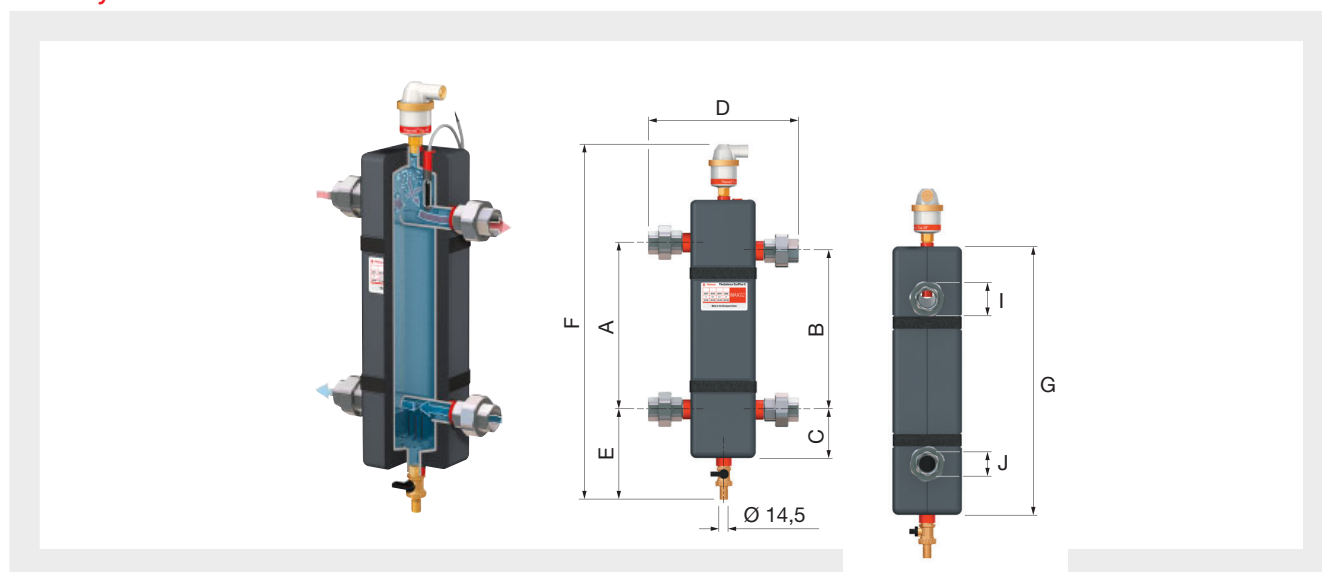
- Vhodné pro směs vody a glykolu až do koncentrace 50 %
- Minimální a maximální pracovní teplota: normální podmínky -10 °C / 110 °C
- Minimální a maximální pracovní tlak: 0,2 bar / 10,0 bar.
- Integrované oddělování vzduchu a nečistot
- Tělo vyrovnávače: ocel červená prášková barva RAL 3002
- Šroubení (4x) s kónickým těsněním, pozinkovaná ocel NR 340 (přemontované)
- Vybaven automatickým odvzdušňovacím ventilem Flexvent Top 3/8" bílý (28510)
- Vybaven vypouštěcím ventilem 1/2" s hadicovou přípojkou, materiál: mosaz
- Izolace: materiál - tvrzený polystyren - barva: černá. λ : 0.022 - 0.025W/mK
- Vnitřní průměr 12.5 mm
- Hydraulický vyrovnávač dynamických tlaků dle VDMA 24770 a v souladu se směrnicí o tlakových zařízeních PED 2014/68/EU.



Typ	Připojení (4x)	Objem [l]	Výkon [kW]	Max. průtok [m³/h]	K _v * [m³/h] (ΔP = 1 bar)	Rozměry ponorná trubka [mm]	Hmotnost [kg]		Objednávací číslo
FlexBalance EcoPlus C 1	G 1" F	1,4	60	2,52	26,6	80	11	1	28377
FlexBalance EcoPlus C 1 1/4	G 1 1/4" F	2,3	100	4,32	44,0	86	15	1	28378
FlexBalance EcoPlus C 1 1/2	G 1 1/2" F	3,8	140	5,76	64,0	92	20	1	28379
FlexBalance EcoPlus C 2	G 2" F	4,5	200	9,36	108,0	104	24	1	28380

* K_v = Q / √ΔP Q: Průtok [m³/h] ΔP: Ztráta tlaku v produktu [bar]

Rozměry FlexBalance EcoPlus C



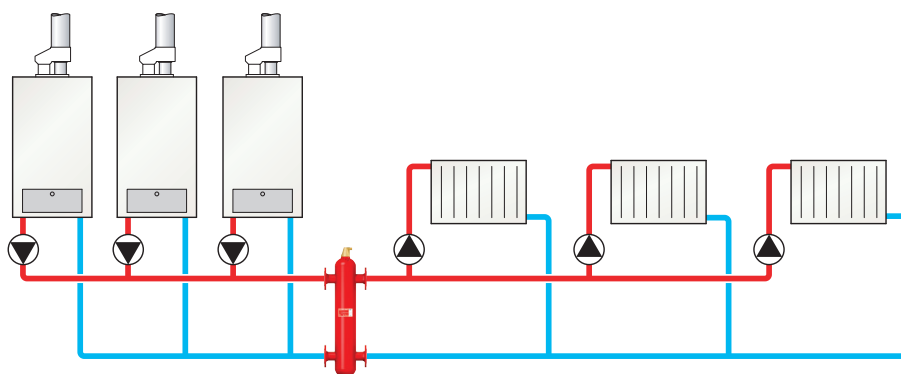
Typ	Rozměry								
	A [mm]	B [mm]	C [mm]	D [mm]	E [mm]	F [mm]	G [mm]	I [mm]	J [mm]
FlexBalance EcoPlus C 1	290	276	85	262	160	620	455	55	38
FlexBalance EcoPlus C 1 ¼	340	321	85	280	160	680	505	67	48
FlexBalance EcoPlus C 1 ½	340	320	85	320	160	680	505	74	53
FlexBalance EcoPlus C 2	400	373	95	326	170	755	585	90	65

FLEXBALANCE - HYDRAULICKÝ VYROVNÁVAČ DYNAMICKÝCH TLAKŮ

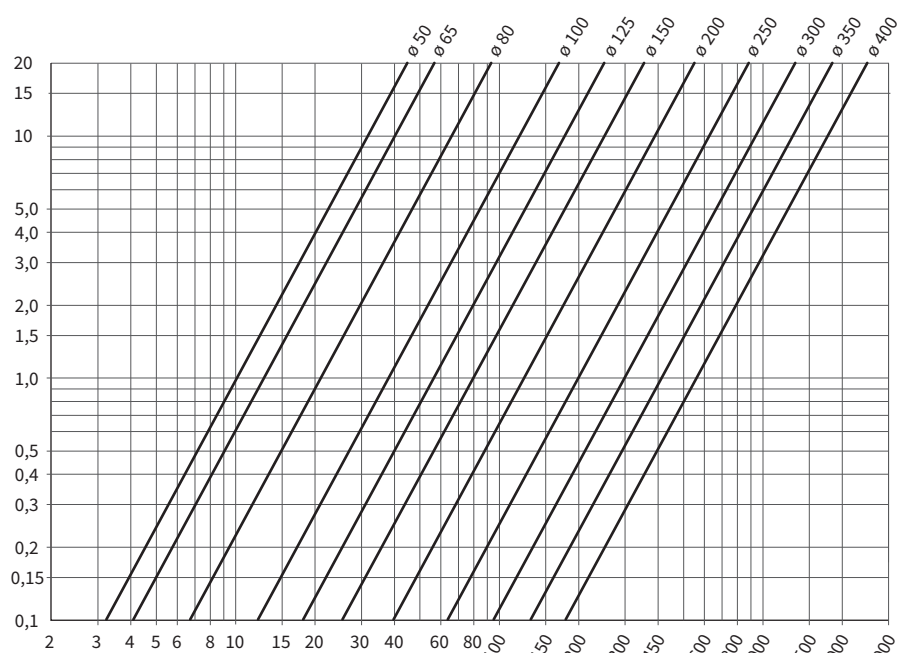
Pro vyrovnání hydraulického tlaku v topných systémech sestávajících z více okruhů a čerpadel. Hydraulické vyrovnávače FlexBalance se dodávají s automatickým odvzdušňovacím ventilem Flexvent Super, jímkou pro teplotní čidlo (G 1/2"), vypouštěcím kulovým kohoutem pro odkalení. Zpomalení rychlosti je dosaženo perforovanou deskou umístěnou uprostřed vyrovnávače.



- Hydraulický vyrovnávač dynamických tlaků dle VDMA 24770
- Provozní tlak: 0,2 – 10,0 bar
- Provozní teplota: -10 °C – 120 °C
- Vhodné pro směs vody a glykolu až do koncentrace 50 %
- Maximální průtok:
Primární okruh: 2 m/s
Sekundární okruh: 1,2 m/s




FlexBalance - tlaková ztráta



FlexBalance S

Se svařovanými spoji



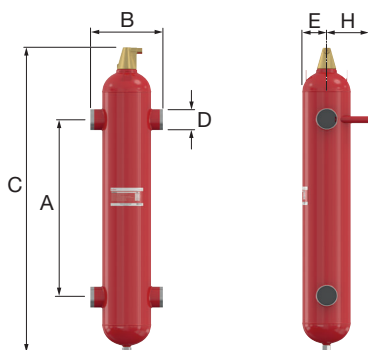
Typ	Objem [l]	Připojení		Kapacita [kW] *	Průtok v systému [m³/h]	K _v ** [m³/h] (ΔP = 1 bar)	Hmotnost [kg]		Objednací číslo
		DN	D [mm]						
FlexBalance S 50	17	50	60.3	100 - 200	5 - 15	100	15	1	28431
FlexBalance S 65	21	65	76.1	180 - 330	10 - 17	136	16	1	28432
FlexBalance S 80	65	80	88.9	300 - 450	15 - 30	211	25	1	28433
FlexBalance S 100	78	100	114.3	400 - 770	25 - 55	378	33	1	28434

* V závislosti na rychlosti proudění.

** $K_v = Q / \sqrt{\Delta P}$ Q: Průtok [m³/h] ΔP: Ztráta tlaku v produktu [bar]



Rozměry FlexBalance S




Typ	Rozměry				
	A [mm]	B [mm]	C [mm]	E [mm]	H [mm]
FlexBalance S 50	490	260	900	88	154
FlexBalance S 65	635	260	1045	88	154
FlexBalance S 80	745	370	1340	135	188
FlexBalance S 100	965	366	1585	135	188

FlexBalance F

S přírubovými spoji



Typ	Objem [l]	Připojení		Kapacita [kW] *	Průtok v systému [m³/h]	Kv ** [m³/h] (ΔP = 1 bar)	Hmotnost [kg]		Objednávací číslo
		DN	D [mm]						
FlexBalance F 50	17	50	60.3	100 - 200	5 - 15	100	25	1	28441
FlexBalance F 65	21	65	76.1	180 - 330	10 - 17	136	28	1	28442
FlexBalance F 80	65	80	88.9	300 - 450	15 - 30	211	40	1	28443
FlexBalance F 100	78	100	114.3	400 - 770	25 - 55	378	51	1	28444
FlexBalance F 125	181	125	139.7	700 - 1150	35 - 80	560	97	1	28445
FlexBalance F 150	336	150	168.3	1000 - 1750	55 - 120	775	180	1	28446
FlexBalance F 200	800	200	219.1	1500 - 2800	90 - 200	1230	295	1	28447

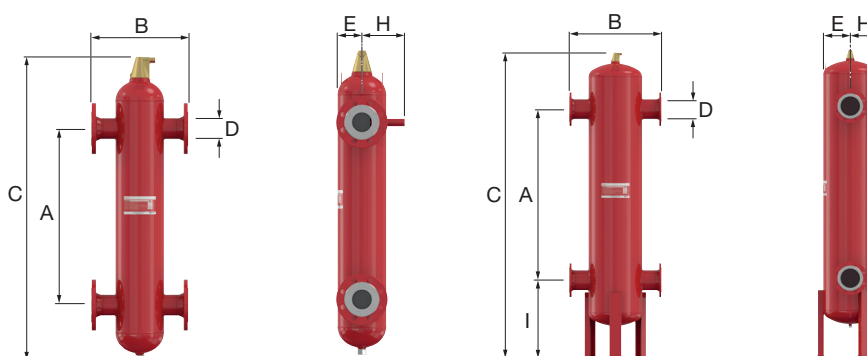
* V závislosti na rychlosti proudění.

** $K_v = Q / \sqrt{\Delta P}$ Q: Průtok [m³/h] ΔP: Ztráta tlaku v produktu [bar]

*** Verze pro přírubu se 4 otvory. Neodpovídá normě EN 1092-1 PN16.



Rozměry FlexBalance F

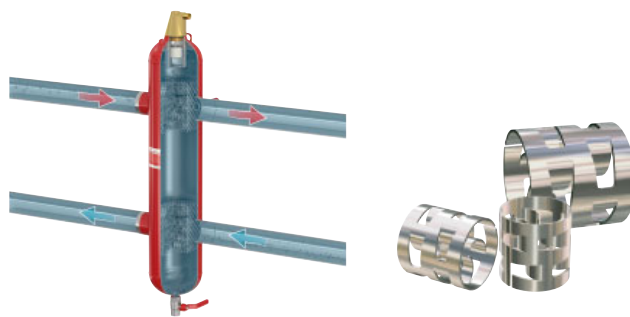
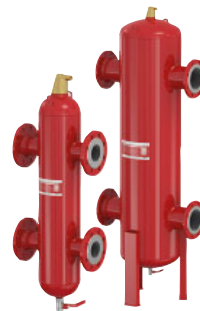


Typ	Rozměry					
	A [mm]	B [mm]	C [mm]	E [mm]	H [mm]	I [mm]
FlexBalance F 50	490	350	900	88	154	-
FlexBalance F 65	635	350	1045	88	154	-
FlexBalance F 80	745	470	1340	135	188	-
FlexBalance F 100	965	470	1585	135	188	-
FlexBalance F 125	1180	635	2065	180	213	-
FlexBalance F 150	1430	774	2585	225	237	655
FlexBalance F 200	1860	1000	3355	300	277	825

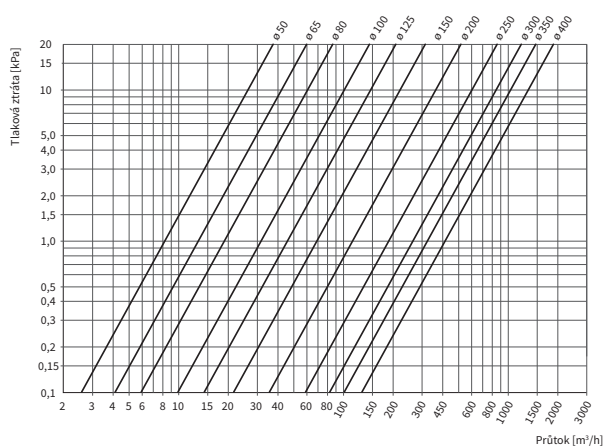
FLEXBALANCE PLUS - HYDRAULICKÝ VYROVNÁVAČ DYNAMICKÝCH TLAKŮ

Pro vyrovnání hydraulického tlaku v topných systémech sestávajících z více okruhů a čerpadel. Hydraulické vyrovnávače FlexBalance Plus se dodávají s automatickým odvzdušňovacím ventilem Flexvent Super, jímkou pro teplotní čidlo (G 1/2"), vypouštěcím kulovým kohoutem pro odkalení. Zpomalení rychlosti je dosaženo perforovanou deskou umístěnou uprostřed vyrovnávače.

- Hydraulický vyrovnávač dynamických tlaků dle VDMA 24770.
- Provozní tlak: 0,2 – 10,0 bar.
- Vhodné pro systémy s maximální teplotou 120 °C.
- Vhodné pro směs vody a glykolu až do koncentrace 50 %
- Maximální průtok:
Primární okruh: 2 m/s
Sekundární okruh: 1,2 m/s

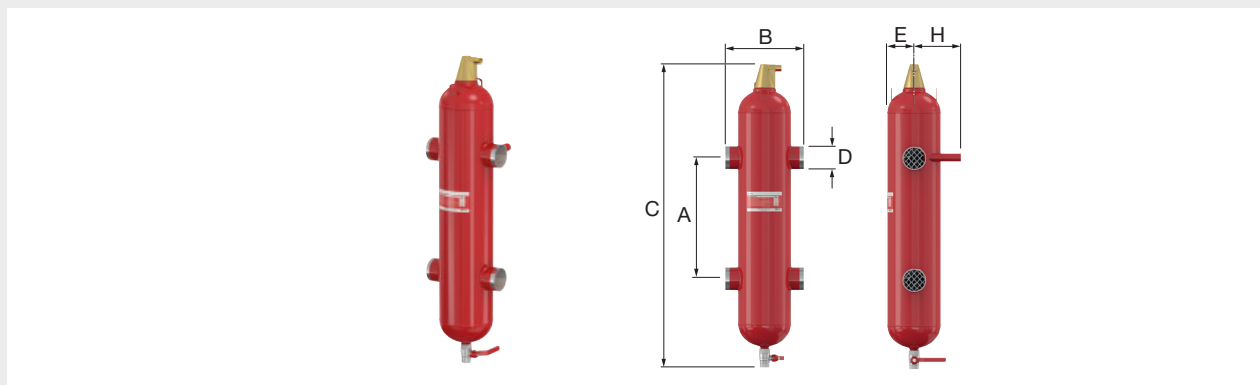



FlexBalance Plus - tlaková ztráta



FlexBalance Plus S

Se svařovanými spoji

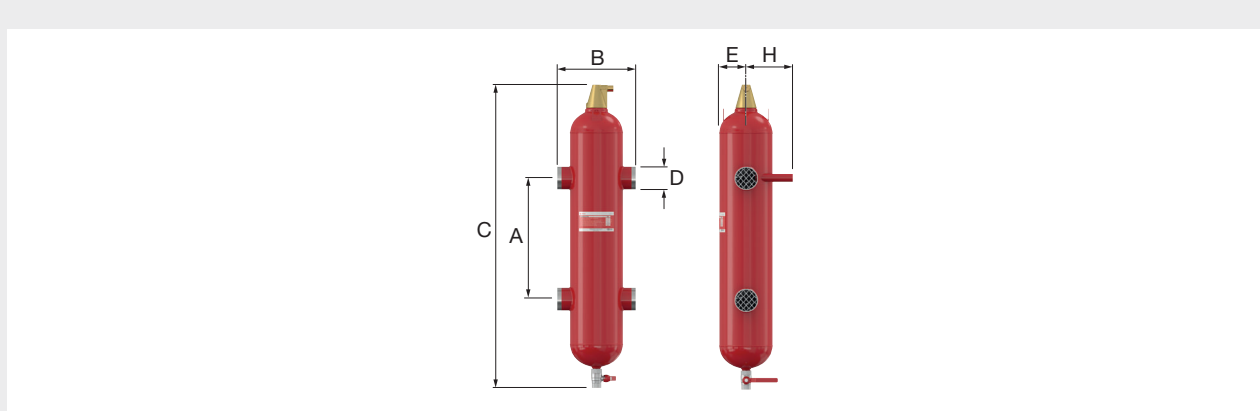


Typ	Objem [l]	Připojení		Kapacita [kW] *	Průtok v systému [m³/h]	Kv ** [m³/h] (ΔP = 1 bar)	Hmotnost [kg]		Objednávací číslo
		DN	D [mm]						
FlexBalance Plus S 50	17.5	50	60.3	100 - 200	5 - 15	81	18	1	28460
FlexBalance Plus S 65	17.5	65	76.1	180 - 330	10 - 17	131	18	1	28461
FlexBalance Plus S 80	56.0	80	88.9	300 - 450	15 - 30	189	35	1	28462
FlexBalance Plus S 100	56.0	100	114.3	400 - 770	25 - 55	317	37	1	28463

* V závislosti na rychlosti proudění.

** $K_v = Q / \sqrt{\Delta P}$ Q: Průtok [m³/h] ΔP: Ztráta tlaku v produktu [bar]

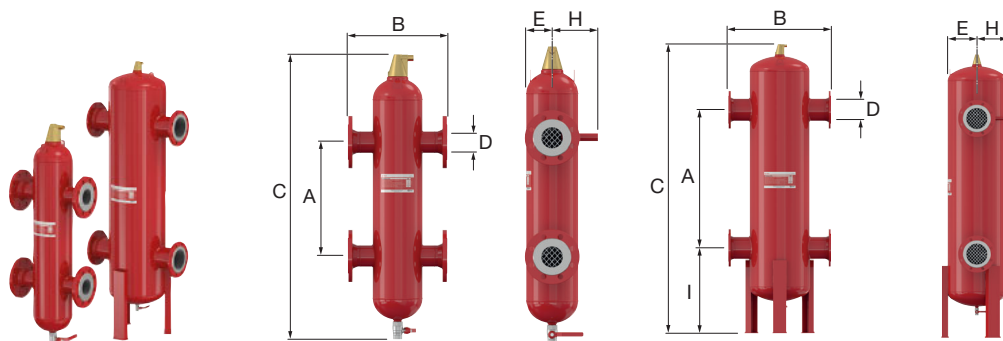
Rozměry FlexBalance Plus S




Typ	Rozměry				
	A [mm]	B [mm]	C [mm]	E [mm]	H [mm]
FlexBalance Plus S 50	400	260	950	88	154
FlexBalance Plus S 65	400	260	950	88	154
FlexBalance Plus S 80	625	370	1265	135	188
FlexBalance Plus S 100	625	366	1265	135	188

FlexBalance Plus F

- Přírubová přípojka.



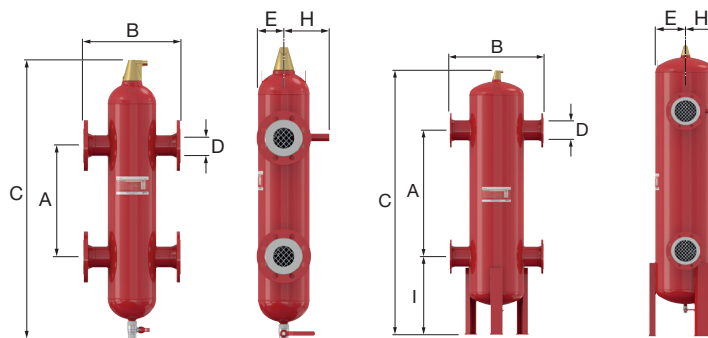
Typ	Objem [l]	Připojení		Kapacita [kW] *	Průtok v systému [m³/h]	K _v ** [m³/h] (ΔP = 1 bar)	Hmotnost [kg]		Objednací číslo
		DN	D [mm]						
FlexBalance Plus F 50	17,5	50	60,3	100 - 200	5 - 15	81	28	1	28480
FlexBalance Plus F 65	17,5	65	76,1	180 - 330	10 - 17	131	30	1	28481
FlexBalance Plus F 80	56,0	80	88,9	300 - 450	15 - 30	189	50	1	28482
FlexBalance Plus F 100	56,0	100	114,3	400 - 770	25 - 55	317	55	1	28483
FlexBalance Plus F 125	146,0	125	139,7	700 - 1150	35 - 80	460	109	1	28484
FlexBalance Plus F 150	272,0	150	168,3	1000 - 1750	55 - 120	679	197	1	28485
FlexBalance Plus F 200	671,0	200	219,1	1500 - 2800	90 - 200	1135	342	1	28486
FlexBalance Plus F 250	1547,0	250	273,0	2500 - 4500	110 - 350	1870	657	1	28487
FlexBalance Plus F 300	1547,0	300	323,9	4200 - 6400	150 - 500	2620	752	1	28488

* V závislosti na rychlosti proudění.

** $K_v = Q / \sqrt{\Delta P}$ Q: Průtok [m³/h] ΔP: Ztráta tlaku v produktu [bar]



Rozměry FlexBalance Plus F



Typ	Rozměry					
	A [mm]	B [mm]	C [mm]	E [mm]	H [mm]	I [mm]
FlexBalance Plus F 50	400	350	950	88	154	-
FlexBalance Plus F 65	400	350	950	88	154	-
FlexBalance Plus F 80	625	470	1265	135	188	-
FlexBalance Plus F 100	625	470	1265	135	188	-
FlexBalance Plus F 125	830	635	1767	180	213	-
FlexBalance Plus F 150	1040	774	2175	225	237	645
FlexBalance Plus F 200	1400	1000	2895	300	277	825
FlexBalance Plus F 250	1850	1220	3646	400	325	977
FlexBalance Plus F 300	1850	1220	3646	400	369	977

INOFLEX VLNITÉ TRUBKY Z UŠLECHTILÉ OCELI

inoflex - vlnitá trubka z ušlechtilé oceli, normálně zvlněná, svazek



Typ	Připojení [DN]	Délka [m]	Hmotnost [kg]		Objednávací číslo
Inoflex - normálně zvlněná DN12 × 6	12	6	0,94	1	M46125.1S
Inoflex - normálně zvlněná DN16 × 6	16	6	1,24	1	M46123.1S
Inoflex - normálně zvlněná DN20 × 6	20	6	1,47	1	M46122.1S
Inoflex - normálně zvlněná DN25 × 6	25	6	2,05	1	M46121.1S
Inoflex - normálně zvlněná DN32 × 6	32	6	2,84	1	M46120.1S
Inoflex - normálně zvlněná DN40 × 6	40	6	4,46	1	M46119.1S
Inoflex - normálně zvlněná DN12 × 80	12	80	8,70	1	M46125SW80
Inoflex - normálně zvlněná DN16 × 50	16	50	8,38	1	M46123SW50
Inoflex - normálně zvlněná DN20 × 30	20	30	6,58	1	M46122SW30
Inoflex - normálně zvlněná DN25 × 20	25	20	5,82	1	M46121SW20
Inoflex - normálně zvlněná DN32 × 20	32	20	7,63	1	M46120SW20
Inoflex - normálně zvlněná DN40 × 20	40	20	12,80	1	M46119SW20

PŘÍSLUŠENSTVÍ PRO INOFLEX - ŠROUBENÍ

Redukce

- Vnitřní závit, mosaz



Typ	Připojení		Hmotnost [kg]		Objednávací číslo
	[DN]	["]			
Redukce DN12	12	1/2" M × 3/8" F	0,04	10	M67550
Redukce DN16	16	3/4" M × 1/2" F	0,05	10	M90652.1
Redukce DN20	20	1" M × 3/4" F	0,07	10	M90652.2
Redukce DN25	25	1 1/4" M × 1" F	0,13	5	M90652.3
Redukce DN32	32	1 1/2" M × 1 1/4" F	0,12	3	M90652.4
Redukce DN40	40	2" M × 1 1/2" F	0,25	2	M90652.6

Matice

- Vnitřní závit, mosaz




Typ	Připojení		Hmotnost [kg]		Objednávací číslo
	[DN]	["]			
Matice DN12	12	1/2" F	0,02	10	M46154.01
Matice DN16	16	3/4" F	0,04	10	M43.520MS
Matice DN20	20	1" F	0,05	10	M43.530MS
Matice DN25	25	1 1/4" F	0,07	5	M43.540MS
Matice DN32	32	1 1/2" F	0,09	3	M43.550MS
Matice DN40	40	2" F	0,20	2	M43.560MS

Pájecí přechod

- Plošně utěsněný



Typ	Připojení		Hmotnost [kg]		Objednací číslo	
	[DN]	[""]				[mm]
Pájecí přechod DN16 × 18	16	3/4"	18	0,04	5	M62418.02
Pájecí přechod DN20 × 22	20	1"	22	0,06	5	M62422.02
Pájecí přechod DN32 × 28	32	1 1/2"	28	0,15	5	M62428.02
Pájecí přechod DN32 × 35	32	1 1/2"	35	0,13	5	M62435.02

Redukce

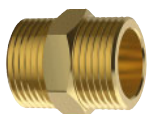
- Vnější závit, mosaz




Typ	Připojení		Hmotnost [kg]		Objednací číslo
	[DN]	[""]			
Redukce DN12	12	1/2" M × 3/8" M	0,03	10	M90251.8
Redukce DN16	16	3/4" M × 1/2" M	0,08	10	M90651.1
Redukce DN20	20	1" M × 3/4" M	0,12	10	M90651.2
Redukce DN25	25	1 1/4" M × 1" M	0,20	5	M90651.3
Redukce DN32	32	1 1/2" M × 1 1/4" M	0,25	3	M90651.4
Redukce DN40	40	2" M × 1 1/2" M	0,35	2	M90651.6

Dvojnipl MS 58

- Plošně utěsněný.



Typ	Připojení		Hmotnost [kg]		Objednací číslo
	[DN]	[""]			
Dvojnipl DN12	12	1/2" M	0,04	10	M43.66123.1
Dvojnipl DN16	16	3/4" M	0,09	10	M43.66124D
Dvojnipl DN20	20	1" M	0,14	10	M43.66125D
Dvojnipl DN25	25	1 1/4" M	0,26	10	M43.66126D
Dvojnipl DN32	32	1 1/2" M	0,31	3	M43.66133D

FIXLOCK - ŠROUBENÍ PRO MONTÁŽ VLNITÝCH TRUBEK BEZ PŘÍRUB

FixLock - Šroubení nevyžaduje vytvoření příruby, stačí uříznout a našroubovat. Opětovně použitelné, rychle namontovatelné šroubení, nevyžadující použití speciálního nářadí pro zvlněné trubky.


- Provozní teplota až 200 °C.
- Provozní tlak: v závislosti na rozměru vlnité trubky (až do DN25: 16 bar, DN32: 10 bar).
- Certifikace DVGW pro rozměry DN12 až DN20.
- Pro solární systémy a vytápění.

Na základě nutných výrobních tolerancí lze používat FixLock pouze ve spojení se zvlněnými trubkami z ušlechtilé oceli inox. Jinak nelze převzít záruku.

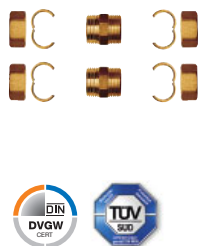
Sada šroubení FixLock




Sada Fixlock obsahuje: převlečná matice, půlkroužky, protilehlý díl k zašroubování s tvarovým těsněním. Vnitřní závit nebo vnější závit pro systémy vytápění a pro solární systémy.

Typ	Připojení		Hmotnost [kg]		Objednáací číslo
	[DN]	["]			
FixLock DN12 × 3/8 F	12	3/8" F	0,07	1	M46115FL
FixLock DN16 × 1/2 F	16	1/2" F	0,09	1	M46114FL
FixLock DN20 × 3/4 F	20	3/4" F	0,14	1	M46113FL
FixLock DN25 × 1 F	25	1" F	0,20	1	M46112FL
FixLock DN32 × 1 1/4 F	32	1 1/4" F	0,21	1	M46111FL
FixLock DN12 × 3/8 M	12	3/8" M	0,07	1	M46105FL
FixLock DN16 × 1/2 M	16	1/2" M	0,12	1	M46104FL
FixLock DN20 × 3/4 M	20	3/4" M	0,18	1	M46103FL
FixLock DN25 × 1 M	25	1" M	0,28	1	M46102FL
FixLock DN32 × 1 1/4 M	32	1 1/4" M	0,33	1	M46101FL

FixLock - Sada pro spojování zvlněných trubek



Sada Fixlock obsahuje: převlečná matice, půlkroužek, protilehlý šroubovací díl s tvarovým těsněním.


Typ	Připojení [DN]	Hmotnost [kg]		Objednáací číslo
FixLock sada DN16	16	0,34	1	M46104.1FL
FixLock sada DN20	20	0,53	1	M46103.1FL
FixLock sada DN25	25	0,82	1	M46102.1FL

Sada šroubení FixLock s přechodem na šroubení se svěracím kroužkem



Převlečná matice, půkroužek, šroubovací protikus s tvarovým těsněním.




Typ	Připojení		Hmotnost [kg]		Objednací číslo
	[DN]	[KLV]			
FixLock sada KLV DN16	16	22	0,16	1	MG29611.11FL
FixLock sada KLV DN20	20	22	0,21	1	MG29611.12FL

Sada šroubení FixLock s přechodem na samotěsnící přípojku s vnějším závitem



Převlečná matice, vložený kroužek, šroubovací protikus s tvarovým těsněním, vnější závit s kroužkem z PTFE.




Typ	Připojení		Hmotnost [kg]		Objednací číslo
	[DN]	["]			
FixLock sada S DN16 M	16	3/4" M	0,14	1	M43.66124FLP
FixLock sada S DN20 M	20	1" M	0,21	1	M43.66125FLP

FixLock propojovací sada s odbočkou



T-kus pro spojování zvlněných trubek bez nářadí s přechodem s vnitřním závitem (B) na libovolný trubkový systém, rozsah dodávky včetně 2 převlečných matic a dvou vkládacích kroužků.



Typ	Provedení [DN]	Připojení			Hmotnost [kg]		Objednací číslo
		A ["]	B ["]	C ["]			
FixLock sada T DN16	16	3/4" F L	1/2" F	3/4" FL	0,23	1	M90250.043FL
FixLock sada T DN20	20	1" FL	3/4" F	1" FL	0,34	1	M90250.931FL
FixLock sada T DN16	16	3/4" F L	3/4" FL	1/2" F	0,23	1	M90250.044FL
FixLock sada T DN20	20	1" FL	1" FL	3/4" F	0,33	1	M90250.932FL

INOFLEX - PŘÍSLUŠENSTVÍ

Souprava pro vytváření přírub na potrubí Inoflex



Sada obsahuje raznici, upevňovací čelisti, ohraňovač.
Sada nástrojů pro bezproblémové vytváření přírub pro vlnité trubky z nerezové oceli Inoflex.

Typ	Provedení [DN]	Hmotnost [kg]		Objednací číslo
Sada DN12	12	1,44	1	M46312
Sada DN16	16	1,44	1	M46316
Sada DN20	20	1,42	1	M46320
Sada DN25	25	1,54	1	M46325
Sada DN32	32	1,59	1	M46332
Sada DN40	40	2,15	1	M46340

Sada šroubení DN12 - DN40



Sada šroubení skládající se z vnějšího závitu, přesuvné matice, 2 půlkroužků, šroubovacího dílu s vnějším (M) nebo vnitřním závitem (F), těsnění.

Typ	Provedení		Topení	Solár	Hmotnost [kg]		Objednací číslo
	[DN]	["]					
Sada šroubení F DN12	12	3/8" F	✓	✓	0,07	1	M46115
Sada šroubení M DN12	12	3/8" M	✓	✓	0,07	1	M46105
Sada šroubení F DN16	16	1/2" F	✓	✓	0,09	1	M46114
Sada šroubení M DN16	16	1/2" M	✓	✓	0,12	1	M46104
Sada šroubení F DN20	20	3/4" F	✓	✓	0,14	1	M46113
Sada šroubení M DN20	20	3/4" M	✓	✓	0,18	1	M46103
Sada šroubení F DN25	25	1" F	✓	-	0,21	1	M46112
Sada šroubení M DN25	25	1" M	✓	-	0,29	1	M46102
Sada šroubení F DN32	32	1 1/4" F	✓	-	0,22	1	M46111
Sada šroubení M DN32	32	1 1/4" M	✓	-	0,35	1	M46101
Sada šroubení F DN40	40	1 1/2" F	✓	-	0,47	1	M46110
Sada šroubení M DN40	40	1 1/2" M	✓	-	0,58	1	M46100

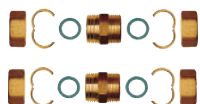
Sada půlkroužků a těsnění



Sada obsahuje - 10 půlkroužků a 10 bezazbestových těsnění pro připojení vlnitých trubek.

Typ	Provedení [DN]	Hmotnost [kg]		Objednací číslo
Sada DN12	12	0,02	1	M46205
Sada DN16	16	0,04	1	M46204
Sada DN20	20	0,05	1	M46203
Sada DN25	25	0,10	1	M46202
Sada DN32	32	0,10	1	M46201
Sada DN40	40	0,24	1	M46200

Sada pro spojování zvlněných trubek DN12 - DN20



Sada obsahuje: 4 převlečné matice, 4 půlkroužky, 2 protilehlé šroubovací díly s tvarovým těsněním, 4 bezazbestová těsnění. Na požádání k dispozici také jako jednotlivé komponenty.

Typ	Provedení [DN]	Hmotnost [kg]		Objednací číslo
Sada DN12	12	0,20	1	M46105.1
Sada DN16	16	0,34	1	M46104.1
Sada DN20	20	0,52	1	M46103.1


MEIFLEX- SILIKONOVÉ PLNOPRŮTOČNÉ HADICE

Meiflex Silikonové plnopřůtočné hadice / pitná voda, topení, klima / F × M



Meiflex silikonové hadice, s opletením z ušlechtilé oceli s červeným/červenomodrým označením, odolné vůči vodě a prostředkům proti zamrznání na bázi glykolu (max. 50%).
Připojení F × M (vnitřní/vnější závit).

- Přípojky z poniklované mosazi.
- Zamezení vzniku pnutí a přenosu hluků.
- Vnitřní hadice z bakteriologicky nezávadného silikonu.
- Opletení nerez použití pro rozvody pitné vody, vytápění, klimatizační a solární systémy s červeným/červenomodrým označením.
- Provozní teplota: -5 °C až +110 °C
- Provozní tlak:
16 bar (až do 100 °C, až do DN32).
10 bar (až do 110 °C, až do DN32).
- Připojení: koncovky poniklovaná mosaz.
- Certifikováno TÜV ve stanici technické kontroly pro topení a klimatizaci.
- Pro oblast pitné vody podle DVGW, KTW-A.
- Certifikováno VÜPS pro použití v rozvodech pitné vody, topení a klimatizací.

Typ	Připojení ["]	Délka [mm]	Vnitřní Ø [mm]	Hmotnost [kg]		Objednávací číslo
Meiflex Silicone 1/2 × 1/2 F/M × 300	1/2" F × 1/2" M	300	13	0,14	1	M5715.1104.30
Meiflex Silicone 1/2 × 1/2 F/M × 500	1/2" F × 1/2" M	500	13	0,20	1	M5715.1104.50
Meiflex Silicone 1/2 × 1/2 F/M × 700	1/2" F × 1/2" M	700	13	0,24	1	M5715.1104.70
Meiflex Silicone 1/2 × 1/2 F/M × 1000	1/2" F × 1/2" M	1000	13	0,33	1	M5715.1104.100
Meiflex Silicone 3/4 × 1/2 F/M × 300	3/4" F × 1/2" M	300	13	0,16	1	M5715.1105.30
Meiflex Silicone 3/4 × 1/2 F/M × 500	3/4" F × 1/2" M	500	13	0,22	1	M5715.1105.50
Meiflex Silicone 1/2 × 3/4 F/M × 300	1/2" F × 3/4" M	300	13	0,17	1	M5715.1106.30
Meiflex Silicone 1/2 × 3/4 F/M × 500	1/2" F × 3/4" M	300	13	0,22	1	M5715.1106.50
Meiflex Silicone 3/4 × 3/4 F/M × 300	3/4" F × 3/4" M	300	13	0,17	1	M5715.1107.30
Meiflex Silicone 3/4 × 3/4 F/M × 500	3/4" F × 3/4" M	500	13	0,22	1	M5715.1107.50
Meiflex Silicone 3/4 × 3/4 F/M × 700	3/4" F × 3/4" M	700	13	0,26	1	M5715.1107.70
Meiflex Silicone 3/4 × 3/4 F/M × 1000	3/4" F × 3/4" M	1000	13	0,34	1	M5715.1107.100
Meiflex Silicone 3/4 × 3/4 F/M × 300	3/4" F × 3/4" M	300	18	0,26	1	M5725.1127.30
Meiflex Silicone 3/4 × 3/4 F/M × 500	3/4" F × 3/4" M	500	18	0,34	1	M5725.1127.50
Meiflex Silicone 3/4 × 3/4 F/M × 700	3/4" F × 3/4" M	700	18	0,42	1	M5725.1127.70
Meiflex Silicone 3/4 × 3/4 F/M × 1000	3/4" F × 3/4" M	1000	18	0,56	1	M5725.1127.100
Meiflex Silicone 1 × 1 F/M × 300	1" F × 1" M	300	25	0,44	1	M5725.1134.30
Meiflex Silicone 1 × 1 F/M × 500	1" F × 1" M	500	25	0,54	1	M5725.1134.50
Meiflex Silicone 1 × 1 F/M × 700	1" F × 1" M	700	25	0,68	1	M5725.1134.70
Meiflex Silicone 1 × 1 F/M × 1000	1" F × 1" M	1000	25	0,82	1	M5725.1134.100
Meiflex Silicone 1 1/4 × 1 1/4 F/M × 300	1 1/4" F × 1 1/4" M	300	32	0,74	1	M5725.1142.30
Meiflex Silicone 1 1/4 × 1 1/4 F/M × 500	1 1/4" F × 1 1/4" M	500	32	0,90	1	M5725.1142.50
Meiflex Silicone 1 1/4 × 1 1/4 F/M × 700	1 1/4" F × 1 1/4" M	700	32	1,10	1	M5725.1142.70
Meiflex Silicone 1 1/4 × 1 1/4 F/M × 1000	1 1/4" F × 1 1/4" M	1000	32	1,32	1	M5725.1142.100

Meiflex Silikonové plnopřůtčné hadice / pitná voda, topení, klima / F × F



Stejně jako u Meiflex silikonových hadic pro rozvody pitné vody, vytápění, klimatizační a solární systémy, avšak s připojením F × F (vnitřní/vnitřní závit).

Typ	Připojení ["]	Délka* [mm]	Vnitřní Ø [mm]	Hmotnost [kg]		Objednací číslo
Meiflex Silicone 1/2 F/F × 300	1/2" F × 1/2" F	300	13	0,13	1	M5715.1204.30
Meiflex Silicone 1/2 F/F × 500	1/2" F × 1/2" F	500	13	0,18	1	M5715.1204.50
Meiflex Silicone 1/2 F/F × 700	1/2" F × 1/2" F	700	13	0,24	1	M5715.1204.70
Meiflex Silicone 1/2 F/F × 1000	1/2" F × 1/2" F	1000	13	0,31	1	M5715.1204.100
Meiflex Silicone 3/4 F/F × 300	3/4" F × 3/4" F	300	13	0,18	1	M5715.1207.30
Meiflex Silicone 3/4 F/F × 500	3/4" F × 3/4" F	500	13	0,22	1	M5715.1207.50
Meiflex Silicone 3/4 F/F × 700	3/4" F × 3/4" F	700	18	0,28	1	M5725.1227.30
Meiflex Silicone 3/4 F/F × 500	3/4" F × 3/4" F	500	18	0,36	1	M5725.1227.50
Meiflex Silicone 3/4 F/F × 700	3/4" F × 3/4" F	700	18	0,44	1	M5725.1227.70
Meiflex Silicone 3/4 F/F × 1000	3/4" F × 3/4" F	1000	18	0,58	1	M5725.1227.100
Meiflex Silicone 1 F/F × 300	1" F × 1" F	300	25	0,46	1	M5725.1234.30
Meiflex Silicone 1 F/F × 500	1" F × 1" F	500	25	0,56	1	M5725.1234.50
Meiflex Silicone 1 F/F × 700	1" F × 1" F	700	25	0,68	1	M5725.1234.70
Meiflex Silicone 1 F/F × 1000	1" F × 1" F	1000	25	0,84	1	M5725.1234.100
Meiflex Silicone 1 1/4 F/F × 300	1 1/4" F × 1 1/4" F	300	32	0,74	1	M5725.1242.30
Meiflex Silicone 1 1/4 F/F × 500	1 1/4" F × 1 1/4" F	500	32	0,90	1	M5725.1242.50
Meiflex Silicone 1 1/4 F/F × 700	1 1/4" F × 1 1/4" F	700	32	1,06	1	M5725.1242.70
Meiflex Silicone 1 1/4 F/F × 1000	1 1/4" F × 1 1/4" F	1000	32	1,34	1	M5725.1242.100

* Jiné délky na vyžádání.

Meiflex Silikonové plnopřůtčné hadice / pitná voda, topení, klima / M × F oblouk




Stejně jako u Meiflex silikonových hadic pro rozvody pitné vody, vytápění, klimatizační a solární systémy, avšak s připojením M × F (vnější/vnitřní oblouk).

Typ	Připojení ["]	Délka* [mm]	Vnitřní Ø [mm]	Hmotnost [kg]		Objednací číslo
Meiflex Silicone 1/2 M/F oblouk × 300	1/2" M × 1/2" F	300	13	0,16	1	M5715.1604.30
Meiflex Silicone 1/2 M/F oblouk × 500	1/2" M × 1/2" F	500	13	0,20	1	M5715.1604.50
Meiflex Silicone 1/2 M/F oblouk × 700	1/2" M × 1/2" F	700	13	0,26	1	M5715.1604.70
Meiflex Silicone 1/2 M/F oblouk × 1000	1/2" M × 1/2" F	1000	13	0,33	1	M5715.1604.100
Meiflex Silicone 3/4 M/F oblouk × 300	3/4" M × 3/4" F	300	18	0,30	1	M5727.1127.30
Meiflex Silicone 3/4 M/F oblouk × 500	3/4" M × 3/4" F	500	18	0,40	1	M5727.1127.50
Meiflex Silicone 3/4 M/F oblouk × 700	3/4" M × 3/4" F	700	18	0,40	1	M5727.1127.70
Meiflex Silicone 3/4 M/F oblouk × 1000	3/4" M × 3/4" F	1000	18	0,60	1	M5727.1127.100
Meiflex Silicone 1 M/F oblouk × 300	1" M × 1" F	300	25	0,54	1	M5727.1134.30
Meiflex Silicone 1 M/F oblouk × 500	1" M × 1" F	500	25	0,62	1	M5727.1134.50
Meiflex Silicone 1 M/F oblouk × 700	1" M × 1" F	700	25	0,76	1	M5727.1134.70
Meiflex Silicone 1 M/F oblouk × 1000	1" M × 1" F	1000	25	0,95	1	M5727.1134.100

* Jiné délky na vyžádání.

Meiflex Silikonové plnopřůtočné hadice / pitná voda, topení, klima / F × F oblouk


Stejně jako u Meiflex silikonových hadic pro rozvody pitné vody, vytápění, klimatizační a solární systémy, avšak s připojením F × F (vnitřní/vnitřní oblouk).


Typ	Připojení ["]	Délka* [mm]	Vnitřní Ø [mm]	Hmotnost [kg]		Objednáací číslo
Meiflex Silicone 1/2 F/F oblouk × 300	1/2" F × 1/2" F	300	13	0,15	1	M5715.1704.30
Meiflex Silicone 1/2 F/F oblouk × 500	1/2" F × 1/2" F	500	13	0,20	1	M5715.1704.50
Meiflex Silicone 1/2 F/F oblouk × 700	1/2" F × 1/2" F	700	13	0,24	1	M5715.1704.70
Meiflex Silicone 1/2 F/F oblouk × 1000	1/2" F × 1/2" F	1000	13	0,32	1	M5715.1704.100
Meiflex Silicone 3/4 F/F oblouk × 300	3/4" F × 3/4" F	300	18	0,28	1	M5727.1227.30
Meiflex Silicone 3/4 F/F oblouk × 500	3/4" F × 3/4" F	500	18	0,36	1	M5727.1227.50
Meiflex Silicone 3/4 F/F oblouk × 700	3/4" F × 3/4" F	700	18	0,44	1	M5727.1227.70
Meiflex Silicone 3/4 F/F oblouk × 1000	3/4" F × 3/4" F	1000	18	0,61	1	M5727.1227.100
Meiflex Silicone 1 F/F oblouk × 300	1" F × 1" F	300	25	0,46	1	M5727.1234.30
Meiflex Silicone 1 F/F oblouk × 500	1" F × 1" F	500	25	0,56	1	M5727.1234.50
Meiflex Silicone 1 F/F oblouk × 700	1" F × 1" F	700	25	0,68	1	M5727.1234.70
Meiflex Silicone 1 F/F oblouk × 1000	1" F × 1" F	1000	25	0,84	1	M5727.1234.100

* Jiné délky na vyžádání.

Meiflex Silikonové hadice sanitární F × M


Meiflex sanitární silikonové hadice, s opletením z ušlechtilé oceli s červeným/červenomodrým označením, odolné vůči vodě a prostředkům proti zamrznání na bázi glykolu (max. 50%). Připojení F × M (vnitřní/vnější závit).

- Přípojky z poniklované mosazi.
- Vnitřní hadice z bakteriologicky nezávadného silikonu.
- Provozní teplota: -5 °C až +110 °C
- Provozní tlak:
16 barů (až do 100 °C).
10 barů (až do 110 °C).
- Připojení: koncovky poniklovaná mosaz.
- Certifikováno TÜV ve stanici technické kontroly pro topení a klimatizaci.
- Pro oblast pitné vody podle DVGW, KTW-A.
- Certifikováno VÚPS pro použití v rozvodech pitné vody.

Typ	Připojení ["]	Délka* [mm]	Vnitřní Ø [mm]	Hmotnost [kg]		Objednáací číslo
Meiflex Sanitary 1/2 × 3/8 F/M × 300	1/2" F × 3/8" M	300	8	0,10	1	M5715.0102.30
Meiflex Sanitary 1/2 × 3/8 F/M × 500	1/2" F × 3/8" M	500	8	0,12	1	M5715.0102.50
Meiflex Sanitary 1/2 × 1/2 F/M × 300	1/2" F × 1/2" M	300	8	0,10	1	M5715.0104.30
Meiflex Sanitary 1/2 × 1/2 F/M × 500	1/2" F × 1/2" M	500	8	0,13	1	M5715.0104.50

* Jiné délky na vyžádání.

Meiflex Silikonové hadice sanitární F × F


Stejně jako u Meiflex sanitárních silikonových hadic pro rozvody pitné vody, avšak s připojením F × F (vnitřní/vnitřní závit).

Typ	Připojení ["]	Délka* [mm]	Vnitřní Ø [mm]	Hmotnost [kg]		Objednací číslo
Meiflex Sanitary 3/8" × 3/8" F/F × 300	3/8" F × 3/8" F	300	8	0,08	1	M5715.0201.30
Meiflex Sanitary 3/8" × 3/8" F/F × 500	3/8" F × 3/8" F	500	8	0,12	1	M5715.0201.50
Meiflex Sanitary 1/2" × 3/8" F/F × 300	1/2" F × 3/8" F	300	8	0,10	1	M5715.0202.30
Meiflex Sanitary 1/2" × 3/8" F/F × 500	1/2" F × 3/8" M	500	8	0,13	1	M5715.0202.50
Meiflex Sanitary 1/2" × 1/2" F/F × 300	1/2" F × 1/2" F	300	8	0,12	1	M5715.0204.30
Meiflex Sanitary 1/2" × 1/2" F/F × 500	1/2" F × 1/2" F	500	8	0,14	1	M5715.0204.50

* Jiné délky na vyžádání.

Meiflex Silikonové hadice sanitární F × F oblouk


Stejně jako u Meiflex sanitárních silikonových hadic pro rozvody pitné vody, avšak s připojením F × F (vnitřní/vnitřní oblouk).

Typ	Připojení ["]	Délka* [mm]	Vnitřní Ø [mm]	Hmotnost [kg]		Objednací číslo
Meiflex Sanitary 3/8" × 3/8" F/F oblouk × 300	3/8" F × 3/8" F	300	8	0,08	1	M5717.0201.30
Meiflex Sanitary 3/8" × 3/8" F/F oblouk × 500	3/8" F × 3/8" F	500	8	0,12	1	M5717.0201.50

* Jiné délky na vyžádání.

Meiflex Silikonové hadice sanitární - svěrná spojka / konec trubky


Stejně jako u Meiflex sanitárních silikonových hadic pro rozvody pitné vody, avšak s připojením svěrná spojka / konec trubky.


Typ	Připojení [mm]	Délka* [mm]	Vnitřní Ø [mm]	Hmotnost [kg]		Objednací číslo
Meiflex Sanitary 10 × 10 svěrná spojka/konec trubky × 300	10 × 10	300	8	0,10	1	M5715.5310.30
Meiflex Sanitary 10 × 10 svěrná spojka/konec trubky × 500	10 × 10	500	8	0,12	1	M5715.5310.50

* Jiné délky na vyžádání.

Meiflex Silikonové hadice sanitární F × svěrná spojka

Stejně jako u Meiflex sanitárních silikonových hadic pro rozvody pitné vody, avšak s připojením F (vnitřní závit) × svěrná spojka.




Typ	Připojení [""]	[mm]	Délka* [mm]	Vnitřní Ø [mm]	Hmotnost [kg]		Objednáací číslo
Meiflex Sanitary 3/8" × 10 F/svěrná spojka × 300	3/8" F	10	300	8	0,10	1	M5715.2210.30
Meiflex Sanitary 3/8" × 10 F/svěrná spojka × 500	3/8" F	10	500	8	0,12	1	M5715.2210.50
Meiflex Sanitary 1/2" × 10 F/svěrná spojka × 300	1/2" F	10	300	8	0,12	1	M5715.2212.30
Meiflex Sanitary 1/2" × 10 F/svěrná spojka × 500	1/2" F	10	500	8	0,14	1	M5715.2212.50

* Jiné délky na vyžádání.

Meiflex Silikonové hadice sanitární F × konec trubky.

Stejně jako u Meiflex sanitárních silikonových hadic pro rozvody pitné vody, avšak s připojením F (vnitřní závit) × konec trubky.



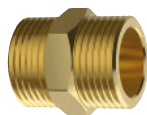
Typ	Připojení [""]	[mm]	Délka* [mm]	Vnitřní Ø [mm]	Hmotnost [kg]		Objednáací číslo
Meiflex Sanitary 3/8" × 10 F/konec trubky × 300	3/8" F	10	300	8	0,08	1	M5715.5210.30
Meiflex Sanitary 3/8" × 10 F/konec trubky × 500	3/8" F	10	500	8	0,10	1	M5715.5210.50
Meiflex Sanitary 1/2" × 10 F/konec trubky × 300	1/2" F	10	300	8	0,08	1	M5715.5212.30
Meiflex Sanitary 1/2" × 10 F/konec trubky × 500	1/2" F	10	500	8	0,12	1	M5715.5212.50

* Jiné délky na vyžádání.

MEIFLEX - PŘÍSLUŠENSTVÍ PRO HADICE

Příslušenství pro celý program hadic, vytápění a sanitární oblast. Fitinky z poniklované mosazi.

Dvojnipl oboustranný MS



- Plošně utěsněný.

Typ	Připojení		Hmotnost [kg]		Objednáací číslo
	[DN]	["]			
Dvojnipl DN10	10	3/8" M	0,02	10	M43.66122MS
Dvojnipl DN12	12	1/2" M	0,04	10	M43.66123MS
Dvojnipl DN16	16	3/4" M	0,09	10	M43.66124D
Dvojnipl DN 20	20	1" M	0,09	5	M43.66125MS
Dvojnipl DN32	32	1 1/2" M	0,31	3	M43.66133D

Nipl I-A díl MS



- Plošně utěsněný.

Typ	Provedení ["]	Hmotnost [kg]		Objednáací číslo
Nipl MS 3/8 F/M	3/8" F × 3/8" M	0,03	10	M43.66132MS
Nipl MS 1/2 F/M	1/2" F × 1/2" M	0,06	10	M43.66131MS
Nipl MS 3/4 F/M	3/4" F × 3/4" M	0,07	10	M43.66127MS
Nipl MS 1 F/M	1" F × 1" M	0,12	5	M43.66128MS
Nipl MS 1 1/4 F/M	1 1/4" F × 1 1/4" M	0,21	3	M43.66129MS
Nipl MS 1 1/2 F/M	1 1/2" F × 1 1/2" M	0,19	2	M43.66135MS
Nipl MS 2 F/M	2" F × 2" M	0,36	1	M43.66136MS

Oblouk I-A MS



- Vnější závit, plošně utěsněný.

Typ	Provedení ["]	Hmotnost [kg]		Objednáací číslo
Oblouk I-A MS 3/8 F/M	3/8" F × 3/8" M	0,07	5	M43.66141MS
Oblouk I-A MS 1/2 F/M	1/2" F × 1/2" M	0,08	5	M43.66142MS
Oblouk I-A MS 3/4 F/M	3/4" F × 3/4" M	0,14	5	M43.66143MS
Oblouk I-A MS 1 F/M	1" F × 1" M	0,22	5	M43.66144MS
Oblouk I-A MS 1 1/4 F/M	1 1/4" F × 1 1/4" M	0,34	3	M43.66145MS
Oblouk I-A MS 1 1/2 F/M	1 1/2" F × 1 1/2" M	0,47	2	M43.66137MS
Oblouk I-A MS 2 F/M	2" F × 2" M	0,74	1	M43.66138MS

Těsnění



- Bezazbestové.

Typ	Provedení ["]	Hmotnost [kg]		Objednáací číslo
Těsnění 3/8	3/8"	0,01	100	M43.66151
Těsnění 1/2	1/2"	0,01	100	M43.66152
Těsnění 3/4	3/4"	0,01	100	M43.66153
Těsnění 1	1"	0,08	100	M43.66154
Těsnění 1 1/4	1 1/4"	0,03	100	M43.66155
Těsnění 1 1/2	1 1/2"	0,03	100	M43.66156
Těsnění 2	2"	0,04	100	M43.66157

Statické vyvažovací ventily



S. 352

Automatické vyvažovací ventily



S. 357

Regulátor diferenčního tlaku



S. 363

Termostatický cirkulační ventil TW

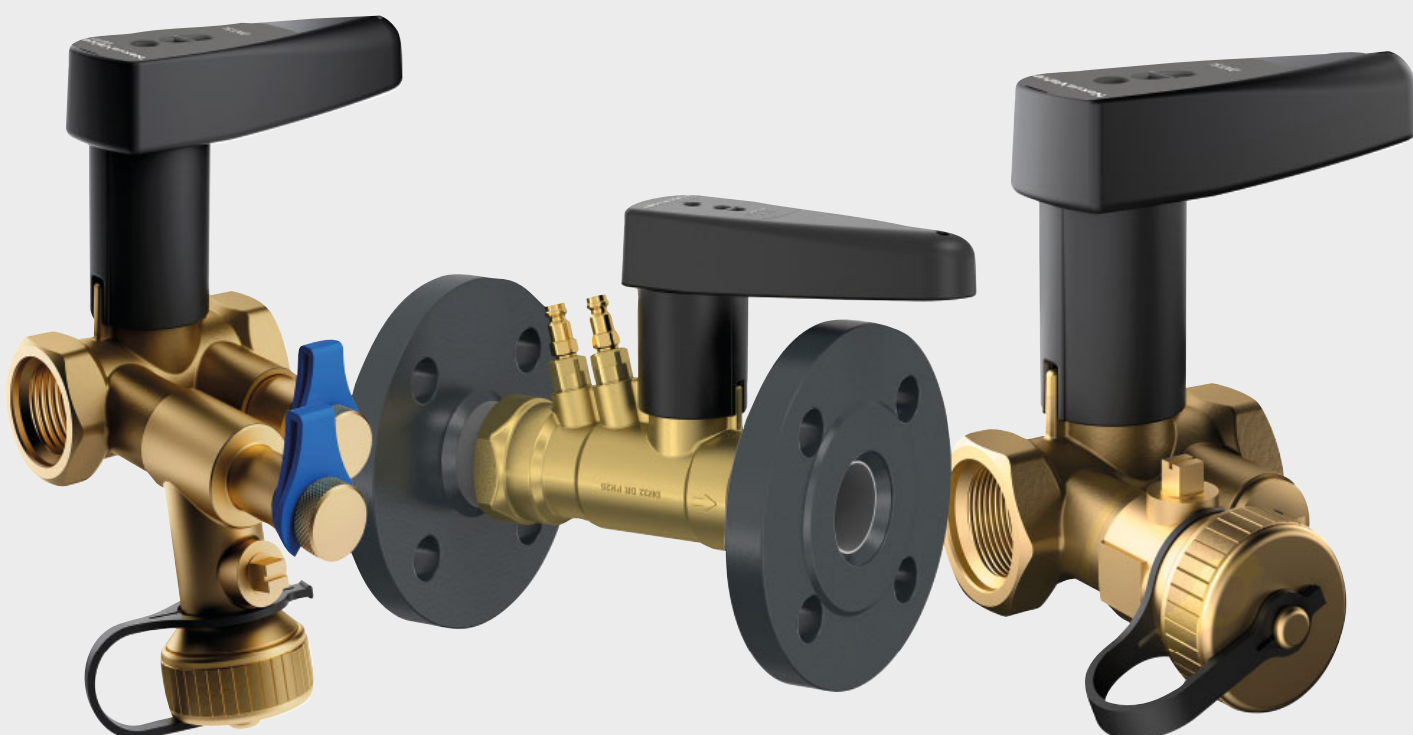


S. 367

Vyvažování ventilů



S. 369



Ventily NexusValve představují ucelenou řadu regulačních ventilů, která zahrnuje varianty od statických vyvažovacích ventilů až po regulátory diferenčního tlaku a automatické vyvažovací ventily. Inovativní konstrukce ventilů NexusValve je výsledkem průběžného technického vývoje, což činí jejich instalaci a vyvážení mnohem snazší a rychlejší a provoz tak přináší vyšší komfort i úspory energií. Vysoká úroveň kvality ventilů NexusValve je zajištěna výrobou podle norem ISO. Samozřejmostí je technická dokumentace, projektová podpora a servisní služby.

STATICKÉ VYVAŽOVACÍ VENTILY NEXUSVALVE

NexusValve Fluctus DN 15 - 50



NexusValve Fluctus je řada statických vyvažovacích ventilů používaných v systémech vytápění a chlazení. Ventily z řady NexusValve Fluctus se používají jak pro centrální regulaci topných systémů, tak k vyvážených jednotlivých úseků nebo koncových zařízení vytápění nebo chlazení.


NexusValve Fluctus je kompaktní ventil, který zahrnuje funkce regulace a měření průtoku a uzavírací funkci a vypouštění (volitelně) v jedné jednotce. Ventily se vyrábí ve velikostech ve velikostech DN 15 - 50 z mosazi odolné proti odzinkování (DR), v rozsahu DN 65 - 300 jsou vyrobeny z oceli a litiny.

Hlavní předností ventilů NexusValve Fluctus je měření a regulace na Venturiho trysce, což umožňuje velmi přesné nastavení ventilu. Přesnost nastavení je $\pm 3\%$ v celém regulačním rozsahu.

Ventily NexusValve Fluctus tak pracují s podstatně větší přesností než ventily s měřením před a za nastavovacím členem. Fixní Kv(m) hodnota ventilu rovněž umožňuje přímé odečtení průtoku na vyvažovacím přístroji, a tak jednoduché a rychlé vyvážení ventilu, k čemuž napomáhá i silný měřicí signál při malé nenávratné tlakové ztrátě.

Vysoká přesnost nastavení a malá tlaková ztráta napomáhá k energeticky efektivnímu fungování vyvažovaného objektu.


- Připojení: vnitřní závit/vnitřní závit
- Měření: měřicí body, vysoký/nízký tlak
- Maximální tlak: PN 25
- Maximální teplota: 120 °C
- Materiál: DZR mosaz
- K dodání ve velikostech od DN 15 až do DN 50

Typ	Dimenze [DN]	Připojení vnitřní závit/vnitřní závit	Kvs [m ³ /h]	Objemový průtok [l/h]	Kvm [m ³ /h]		Objednávací číslo
Fluctus Rp DN 15 UL	15	Rp 1/2"	0.23	27 - 125	0.163	1	MN80597.400
Fluctus Rp DN 15 L	15	Rp 1/2"	0.63	62 - 226	0.359	1	MN80597.401
Fluctus Rp DN 15 S	15	Rp 1/2"	1.62	130 - 530	0.746	1	MN80597.402
Fluctus Rp DN 15 H	15	Rp 1/2"	2.49	267 - 1170	1.560	1	MN80597.403
Fluctus Rp DN 20 L	20	Rp 3/4"	1.43	130 - 530	0.746	1	MN80597.404
Fluctus Rp DN 20 S	20	Rp 3/4"	2.82	267 - 1170	1.560	1	MN80597.405
Fluctus Rp DN 20 H	20	Rp 3/4"	5.75	511 - 2170	2.950	1	MN80597.406
Fluctus Rp DN 25 S	25	Rp 1"	7.54	511 - 2170	2.950	1	MN80597.407
Fluctus Rp DN 25 H	25	Rp 1"	12.1	1044 - 4500	6.010	1	MN80597.408
Fluctus Rp DN 32 H	32	Rp 1 1/4"	13.2	1044 - 4500	6.010	1	MN80597.409
Fluctus Rp DN 40 H	40	Rp 1 1/2"	22	1580 - 6760	9.200	1	MN80597.410
Fluctus Rp DN 50 H	50	Rp 2"	36	2950 - 12630	17.1	1	MN80597.411

NexusValve Fluctus izolace

Izolace, zamezují znečištění nebo poškození ventilu a tím prodlužuje jeho životnost.



Typ	Dimenze [DN][DN]		Objednávací číslo
NexusValve Fluctus izolace DN 15	15	-	MN80597.4007
NexusValve Fluctus izolace DN 20	20	-	MN80597.4008
NexusValve Fluctus izolace DN 25	25	-	MN80597.4009
NexusValve Fluctus izolace DN 32	32	-	MN80597.4010
NexusValve Fluctus izolace DN 40	40	-	MN80597.4017
NexusValve Fluctus izolace DN 50	50	-	MN80597.4018

NexusValve Fluctus DN 15 - 50 s vypouštěním



Statický vyvažovací ventil s měřicími body s vypouštěním

Typ	Dimenze [DN]	Připojení	Kvs [m ³ /h]	Objemový průtok [m ³ /h]		Objednací číslo
Fluctus KFE Rp DN 15 UL	15	Rp 1/2"	0.23	27 - 126	1	MN80597.530
Fluctus KFE Rp DN 15 L	15	Rp 1/2"	0.63	62 - 226	1	MN80597.531
Fluctus KFE Rp DN 15 S	15	Rp 1/2"	1.62	130 - 530	1	MN80597.532
Fluctus KFE Rp DN 15 H	15	Rp 1/2"	2.49	267 - 1170	1	MN80597.533
Fluctus KFE Rp DN 20 L	20	Rp 3/4"	1.43	130 - 530	1	MN80597.534
Fluctus KFE Rp DN 20 S	20	Rp 3/4"	2.82	267 - 1170	1	MN80597.535
Fluctus KFE Rp DN 20 H	20	Rp 3/4"	5.75	511 - 2170	1	MN80597.536
Fluctus KFE Rp DN 25 S	25	Rp 1"	7.54	511 - 2170	1	MN80597.537
Fluctus KFE Rp DN 25 H	25	Rp 1"	12.1	1044 - 4500	1	MN80597.538
Fluctus KFE Rp DN 32 H	32	Rp 1 1/4"	13.2	1044 - 4500	1	MN80597.539
Fluctus KFE Rp DN 40 H	40	Rp 1 1/2"	22	1580 - 6760	1	MN80597.540
Fluctus KFE Rp DN 50 H	50	Rp 2"	36	2950 - 12630	1	MN80597.541

NexusValve Fluctus příruba DN 20 - 50



Typ	Dimenze [DN]	[""]	Kvs [m ³ /h]	Objemový průtok [m ³ /h]		Objednací číslo
Fluctus FI DN 20 L	20	3/4"	1.43	130 - 530	1	MN80597.454
Fluctus FI DN 20 S	20	3/4"	2.82	267 - 1170	1	MN80597.455
Fluctus FI DN 20 H	20	3/4"	5.75	511 - 2170	1	MN80597.456
Fluctus FI DN 25 S	25	1"	7.54	511 - 2170	1	MN80597.457
Fluctus FI DN 25 H	25	1"	43477	1044 - 4500	1	MN80597.458
Fluctus FI DN 32 H	32	1 1/4"	43509	1044 - 4500	1	MN80597.459
Fluctus FI DN 40 H	40	1 1/2"	22	1580 - 6760	1	MN80597.460
Fluctus FI DN 50 H	50	2"	36	2950 - 12630	1	MN80597.461

NexusValve Fluctus příruba DN 65 - 600 dvojitá regulační klapka s měřicími body



NexusValve Fluctus příruba DN 65 - 600 dvojitá regulační klapka s měřicími body

Průtok se měří na úseku s Venturiho trubicí a měřicími body. Regulační klapku je možné instalovat v jakékoliv poloze, pouze měřicí body mohou být umístěny v poloze mezi 8. a 4. hodinou.

- Připojení: příruba/příruba
- Měření: měřicí body, vysoký/nízký tlak
- Maximální tlak: PN 16
- Maximální teplota: 120 °C
- Materiál: uhlíková ocel
- K dodání ve velikostech od DN 65 až do DN 300


Typ	Dimenze [DN]	[""]	Kvs [m ³ /h]	Objemový průtok [m ³ /h]		Objednací číslo
Fluctus FI/HI DN 65	65	2 1/2"	78,2	6,48 - 25,2	1	MN80597.471
Fluctus FI/HI DN 80	80	3"	169	12,60 - 54,0	1	MN80597.472
Fluctus FI/HI DN 100	100	4"	360	22,30 - 93,6	1	MN80597.473
Fluctus FI/HI DN 125	125	5"	502	32,40 - 144,0	1	MN80597.474
Fluctus FI/HI DN 150	150	6"	1010	60,50 - 205,0	1	MN80597.475
Fluctus FI/HI DN 200	200	8"	1910	101,00 - 360,0	1	MN80597.476
Fluctus FI/HI DN 250	250	10"	2540	148,00 - 565,0	1	MN80597.477
Fluctus FI/HI DN 300	300	12"	4850	259,00 - 814,0	1	MN80597.478

NexusValve Vertex DN 10 - 50 statický vyvažovací ventil s měřicími body



Regulační ventil NexusValve Vertex pro vyvážení systémů vytápění a chlazení. Vyvážení průtoků jednotlivých větví, koncových zařízení. NexusValve Vertex se vyrábí z mosazi odolné proti odzinkování (DZR) v rozsahu od DN 10 do DN 50. Pro dimenze DN 65 – DN 300 se používá ventil NexusValve Fluctus.

NexusValve Vertex se dodává i v provedení s vypouštěcím ventilem. Vypouštěcí ventil je také bod pro připojení kapiláry z regulátoru diferenčního tlaku NexusValve Passim. Sestava ventilů NexusValve Passim a NexusValve Vertex zaručuje správné vyvážení diferenčního tlaku a nastavení maximálního průtoku.

- Připojení: vnitřní závit/vnitřní závit
- Měření: měřicí body, vysoký/nízký tlak
- Maximální tlak: PN 25
- Maximální teplota: 120 °C
- Materiál: DZR mosaz
- K dodání ve velikostech od DN 10 až do DN 50


Typ	Dimenze [DN]	Připojení	Kvs [m ³ /h]	Objemový průtok [m ³ /h]		Objednací číslo
Vertex Rp DN 10	10	Rp 3/8"	0.67	11 - 270	1	MN80597.699
Vertex Rp DN 15	15	Rp 1/2"	1.71	19 - 530	1	MN80597.700
Vertex Rp DN 20	20	Rp 3/4"	4.40	55 - 1170	1	MN80597.701
Vertex Rp DN 25	25	Rp 1"	7.46	84 - 2170	1	MN80597.702
Vertex Rp DN 32	32	Rp 1 1/4"	13.50	310 - 4500	1	MN80597.703
Vertex Rp DN 40	40	Rp 1 1/2"	23.70	450 - 6770	1	MN80597.704
Vertex Rp DN 50	50	Rp 2"	34.50	960 - 12640	1	MN80597.705

NexusValve Vertex DN 10 - 50 s vypouštěním statický vyvažovací ventil s měřicími body


Typ	Dimenze [DN]	Připojení	Kvs [m ³ /h]	Objemový průtok [m ³ /h]		Objednací číslo
Vertex / KFE Rp DN 10	10	Rp 3/8"	0.67	11 - 270	1	MN80597.712
Vertex / KFE Rp DN 15	15	Rp 1/2"	1.71	19 - 530	1	MN80597.706
Vertex / KFE Rp DN 20	20	Rp 3/4"	4.40	55 - 1170	1	MN80597.707
Vertex / KFE Rp DN 25	25	Rp 1"	7.46	84 - 2170	1	MN80597.708
Vertex / KFE Rp DN 32	32	Rp 1 1/4"	13.50	310 - 4500	1	MN80597.709
Vertex / KFE Rp DN 40	40	Rp 1 1/2"	23.70	450 - 6770	1	MN80597.710
Vertex / KFE Rp DN 50	50	Rp 2"	34.50	960 - 12640	1	MN80597.711

NexusValve Vertex izolace


Izolace zamezuje znečištění nebo poškození ventilu a tím prodlužuje jeho životnost.


Typ	Dimenze [DN]		Objednací číslo
NexusValve Vertex izolace DN 15	15	-	MN80597.7000
NexusValve Vertex izolace DN 20	20	-	MN80597.7010
NexusValve Vertex izolace DN 25	25	-	MN80597.7020
NexusValve Vertex izolace DN 32	32	-	MN80597.7030
NexusValve Vertex izolace DN 40	40	-	MN80597.7040
NexusValve Vertex izolace DN 50	50	-	MN80597.7050

NexusValve Relax příruba DN 65 - 250 dvojitá regulační klapka



Regulační klapka neobsahuje měřicí úsek. Škrtková klapka je vhodná pro montáž v jakékoliv poloze.
DN 65 příruba - 4 díry, DN 80-150 příruba - 8 děr, DN 200-300 příruba - 12 děr

- Připojení: příruba/příruba
- Maximální teplota: 120 °C.
- Maximální tlak: PN 16.
- Materiál: litina P235GH


Typ	Dimenze [DN]	Kvs [m ³ /h]		Objednávací číslo
Relax A/A DN 65	65	148	1	MN80597.4710
Relax A/A DN 80	80	237	1	MN80597.4720
Relax A/A DN 100	100	603	1	MN80597.4730
Relax A/A DN 125	125	888	1	MN80597.4740
Relax A/A DN 150	150	2340	1	MN80597.4750
Relax A/A DN 200	200	2850	1	MN80597.4760
Relax A/A DN 250	250	4550	1	MN80597.4770
Relax A/A DN 300	300	7760	1	MN80597.4780

NexusValve Brevis




Regulační ventil neobsahuje měřicí úsek. Je určen pro instalace, kde není měření průtoku požadováno nebo je zajištěno jinou armaturou např. měřičem tepla.

- Připojení: vnitřní závit/vnitřní závit
- Maximální tlak: PN 25
- Maximální teplota: 135 °C
- Materiál: DZR mosaz
- K dodání ve velikostech od DN 15 až do DN 50

Typ	Dimenze [DN]	Připojení	Kvs [m ³ /h]		Objednávací číslo
NexusValve Brevis DN 15	15	1/2"	1,62	-	MN80597.441
NexusValve Brevis DN 15	15	1/2"	2,1	-	MN80597.442
NexusValve Brevis DN 20	20	3/4"	4,26	-	MN80597.443
NexusValve Brevis DN 20	20	3/4"	4,79	-	MN80597.444
NexusValve Brevis DN 25	25	1"	9,95	-	MN80597.445
NexusValve Brevis DN 32	32	1 1/4"	13,28	-	MN80597.446
NexusValve Brevis DN 40	40	1 1/2"	23,3	-	MN80597.447
NexusValve Brevis DN 50	50	2"	35,3	-	MN80597.448

NexusValve Initus DN 15-32 s vypouštěním


Regulační ventil NexusValve Initus DN 15 - 32 s vypouštěním


Typ	Dimenze [DN]	Kvs [m ³ /h]	Objemový průtok [m ³ /h]		Objednací číslo
Initus DN 15	15	1.71	19 - 530	1	MN80597.740
Initus DN 20	20	4.40	55 - 1170	1	MN80597.741
Initus DN 25	25	7.46	84 - 2170	1	MN80597.742
Initus DN 32	32	13.50	310 - 4500	1	MN80597.743

NexusValve Relax DN 15 - 50 uzavírací ventil bez vypouštění


NexusValve Relax partnerský ventil NexusValve Passim

Ventil NexusValve Relax je uzavírací ventil s možností doplnění měřících nátrubků pro měření průtoku. NexusValve Relax se dodává i v provedení s vypouštěcím ventilem, který umožňuje napojení kapiláry. Ventil pak může sloužit jako partnerský ventil k regulátoru diferenčního tlaku NexusValve Passim.

- Připojení: vnitřní závit/vnitřní závit
- Maximální tlak: PN 25
- Maximální teplota: 135 °C
- Materiál DZR mosaz
- K dodání ve velikostech od DN 15 až do DN 50

Typ	Dimenze [DN]	Připojení	Kvs [m ³ /h]		Objednací číslo
Relax Rp DN 15	15	Rp 1/2"	1.80	1	MN80597.720
Relax Rp DN 20	20	Rp 3/4"	4.65	1	MN80597.721
Relax Rp DN 25	25	Rp 1"	7.40	1	MN80597.722
Relax Rp DN 32	32	Rp 1 1/4"	15.50	1	MN80597.723
Relax Rp DN 40	40	Rp 1 1/2"	25.70	1	MN80597.724
Relax Rp DN 50	50	Rp 2"	44.00	1	MN80597.725

NexusValve Relax DN 15 - 50 uzavírací ventil s vypouštěním

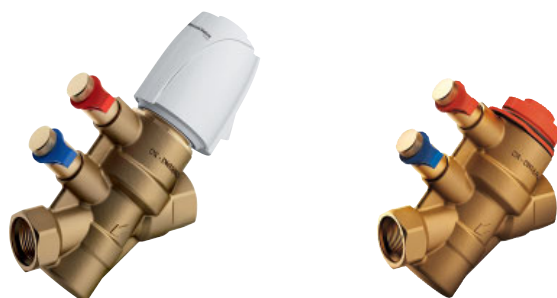

Typ	Dimenze [DN]	Připojení	Kvs [m ³ /h]		Objednací číslo
Relax / KFE Rp DN 15	15	Rp 1/2"	1.80	1	MN80597.726
Relax / KFE Rp DN 20	20	Rp 3/4"	4.65	1	MN80597.727
Relax / KFE Rp DN 25	25	Rp 1"	7.40	1	MN80597.728
Relax / KFE Rp DN 32	32	Rp 1 1/4"	15.50	1	MN80597.729
Relax / KFE Rp DN 40	40	Rp 1 1/2"	25.70	1	MN80597.730
Relax / KFE Rp DN 50	50	Rp 2"	44.00	1	MN80597.731


AUTOMATICKÉ VYVAŽOVACÍ VENTILY

NexusValve Vivax DN 15 - 50

Ventily NexusValve Vivax jsou ventily spojující v sobě dvě funkce - regulaci průtoku a udržování konstantního průtoku nezávisle na diferenčním tlaku. Tyto ventily jsou vhodné pro rozvody chlazení, topení nebo klimatizace. Ventil NexusValve Vivax může být použit pouze jako automatický omezovač průtoku, nebo ve spojení s elektrotermickou hlavicí i jako regulátor průtoku.

- Připojení: vnitřní závit/vnitřní závit
- Teplotní rozsah: -20 °C to 120 °C.
- Maximální tlak: PN 25
- Maximální pracovní tlak: 400 kPa.
- Přesnost měření: +/- 3%.
- Materiál: DZR mosaz




Typ	Dimenze [DN]	Připojení	Objemový průtok [l/h]	Barva kazety		Objednáací číslo
Vivax DN 15 L	15	G 1/2" F	36 - 118	Bílá	1	MN80597.001
Vivax DN 15 S	15	G 1/2" F	90 - 450	Červená	1	MN80597.002
Vivax DN 15 H	15	G 1/2" F	300 - 1400	Černá	1	MN80597.003
Vivax DN 20 S	20	G 3/4" F	320 - 882	Bílá	1	MN80597.004
Vivax DN 20 H	20	G 3/4" F	835 - 2221	Černá	1	MN80597.005
Vivax DN 25 S	25	G 1" F	865 - 2340	Bílá	1	MN80597.006
Vivax DN 25 H	25	G 1" F	1750 - 3330	Černá	1	MN80597.007
Vivax DN 32 H	32	G 1 1/4" F	1910 - 4400	Černá	1	MN80597.008
Vivax DN 40 H	40	G 1 1/2" F	3670 - 7560	Bílá	1	MN80597.010
Vivax DN 50 H	50	G 2" F	5180 - 12600	Černá	1	MN80597.013

NexusValve Vivax izolace


Izolace zamezuje znečištění nebo poškození ventilu a tím prodlužuje jeho životnost.



Typ	Dimenze [DN]		Objednáací číslo
NexusValve Vivax izolace DN 15	15	-	MN80597.0010
NexusValve Vivax izolace DN 20	20	-	MN80597.0040
NexusValve Vivax izolace DN 25	25	-	MN80597.0060
NexusValve Vivax izolace DN 32	32	-	MN80597.0080
NexusValve Vivax izolace DN 40	40	-	MN80597.0100
NexusValve Vivax izolace DN 50	50	-	MN80597.0130


Elektrotermický pohon pro NexusValve Vivax DN 15 - DN 25



Typ	Provedení	Vhodné pro NexusValve Vivax		Objednáací číslo
Elektrotermický pohon 24 VAC 0-10V	Elektrotermický pohon 24 V, regulace 0 - 10 V	DN 15 - DN 25	1	MN80597.0023
Elektrotermický pohon 230V / 50 Hz	230V / 50 Hz on / off	DN 15 - DN 25	1	MN80597.0021
Elektrotermický pohon 24 V	24 V on / off	DN 15 - DN 25	1	MN80597.0022


Servopohon pro NexusValve Vivax DN 15 - DN 32



Typ	Provedení	Vhodné pro NexusValve Vivax		Objednávací číslo
Servopohon 24 V 0-10V	24 V, regulace 0 - 10 V	DN 15 - DN 32	1	MN80597.0027
Servopohon 230 V 3-bodové řízení	230 V 3-bodové řízení	DN 15 - DN 32	1	MN80597.0029
Servopohon 24 V 3-bodové řízení	24 V 3-bodové řízení	DN 15 - DN 32	1	MN80597.0028

Servopohon pro NexusValve Vivax DN 40 - DN 50




Typ	Provedení	Vhodné pro NexusValve Vivax		Objednávací číslo
Servopohon 24 V	24 V, regulace 0 - 10 V	DN 40 - DN 50	1	MN80597.0113
Servopohon 24 V 3-bodové řízení	Servopohon 24 V 3-bodové řízení	DN 40 - DN 50	1	MN80597.0114
Servopohon 230 V 3-bodové řízení	230 V 3-bodové řízení	DN 40 - DN 50	1	MN80597.0115

NexusValve Vivax DN 65 - 150 včetně pohonu

NexusValve Vivax DN 65 - 150 včetně pohonu

- Připojení: příruba
- Maximální tlak: PN 16
- Maximální teplota: 120 °C
- Materiál: tvárná litina
- Provozní napětí pohonu 24 V AC/DC.
- Různé řídicí signály a zpětná vazba.
- Nastavitelná regulační charakteristika lineární/Equiprocentní.

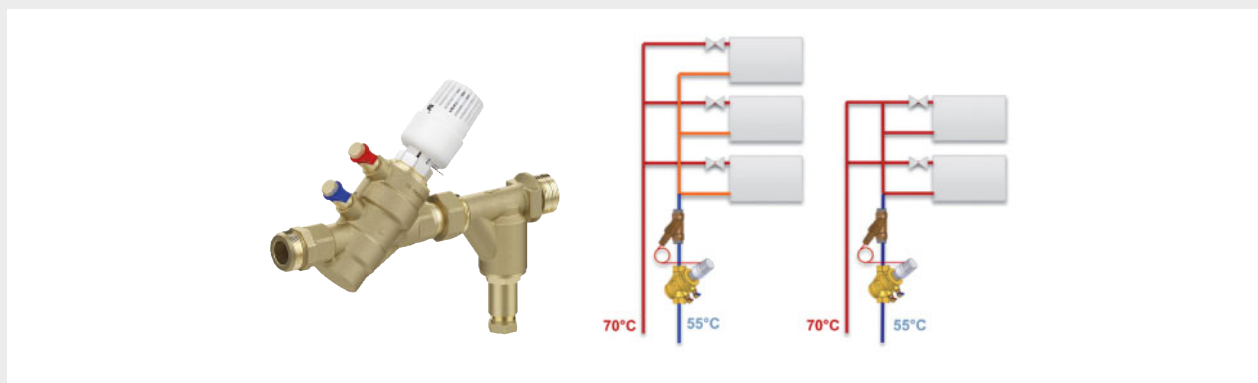



Typ	Dimenze [DN]	Objemový průtok [m ³ /h]		Rozsah průtoku [kPa]		Objednáací číslo
		Min.	Max.			
Vivax FI DN 65LF	65LF	3	20	30 - 400	1	MN80597.040
Vivax FI DN 65	65	5	30	30 - 400	1	MN80597.041
Vivax FI DN 80	80	5	30	30 - 400	1	MN80597.042
Vivax FI DN 100	100	15	55	30 - 400	1	MN80597.043
Vivax FI DN 125	125	15	90	30 - 400	1	MN80597.044
Vivax FI DN 125HF	125HF	15	120	60 - 400	1	MN80597.045
Vivax FI DN 150	150	15	90	30 - 400	1	MN80597.046
Vivax FI DN 150HF	150HF	15	150	60 - 400	1	MN80597.047
Vivax FI DN 200A	200A	50	200	30 - 400	1	MN80597.048
Vivax FI DN 200HF	200HF	100	300	60 - 400	1	MN80597.049
Vivax FI DN 250A	250A	100	300	30 - 400	1	MN80597.050
Vivax FI DN 250HF	250HF	150	500	60 - 400	1	MN80597.051

NexusValve Vivax T DN 15 - 25 s teplotním omezením topné vody

Automatický regulátor průtoku s teplotním omezením topné vody

- Připojení: vnitřní závit/vnitřní závit
- Regulační teplotní rozsah: 20 °C až 65 °C.
- Teplotní rozsah: -20 °C až 120 °C.
- Maximální tlak: PN 25
- Maximální pracovní tlak: 400 kPa.
- Přesnost měření: +/- 3%.
- Materiál: DZR mosaz

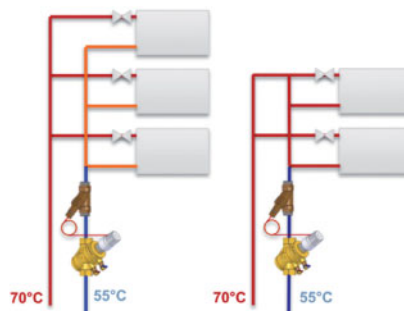



Typ	Dimenze [DN]	Připojení	Objemový průtok [l/h]	Barva kazety		Objednáací číslo
Vivax T - T DN 15 L	15	G 1/2" F	36 - 118	Bílá	1	MN80597.121
Vivax T - T DN 15 S	15	G 1/2" F	90 - 450	Červená	1	MN80597.122
Vivax T - T DN 15 H	15	G 1/2" F	300 - 1400	Černá	1	MN80597.123
Vivax T - T DN 20 S	20	G 3/4" F	320 - 882	Bílá	1	MN80597.124
Vivax T - T DN 20 H	20	G 3/4" F	835 - 2221	Černá	1	MN80597.125
Vivax T - T DN 25 S	25	G 1" F	865 - 2340	Bílá	1	MN80597.126
Vivax T - T DN 25 H	25	G 1" F	1750 - 3330	Černá	1	MN80597.127

NexusValve Vivax T DN 15 - 25 s teplotním omezením podle prostorové teploty

Automatický regulátor průtoku s teplotním omezením podle prostorové teploty

- Připojení: vnitřní závit/vnitřní závit
- Regulační teplotní rozsah: 20 °C až 65 °C.
- Teplotní rozsah: -20 °C až 120 °C.
- Maximální tlak: PN 25
- Maximální pracovní tlak: 400 kPa.
- Přesnost měření: +/- 3%.
- Materiál: DZR mosaz



Typ	Dimenze [DN]	Připojení	Objemový průtok [m ³ /h]	Barva kazety		Objednací číslo
Vivax T - A DN 15 L	15	G 1/2" F	36 - 118	Bílá	1	MN80597.1210
Vivax T - A DN 15 S	15	G 1/2" F	90 - 450	Červená	1	MN80597.1220
Vivax T - A DN 15 H	15	G 1/2" F	300 - 1400	Černá	1	MN80597.1230
Vivax T - A DN 20 S	20	G 3/4" F	320 - 882	Bílá	1	MN80597.1240
Vivax T - A DN 20 H	20	G 3/4" F	835 - 2221	Černá	1	MN80597.1250
Vivax T - A DN 25 S	25	G 1" F	865 - 2340	Bílá	1	MN80597.1260
Vivax T - A DN 25 H	25	G 1" F	1750 - 3330	Černá	1	MN80597.1270

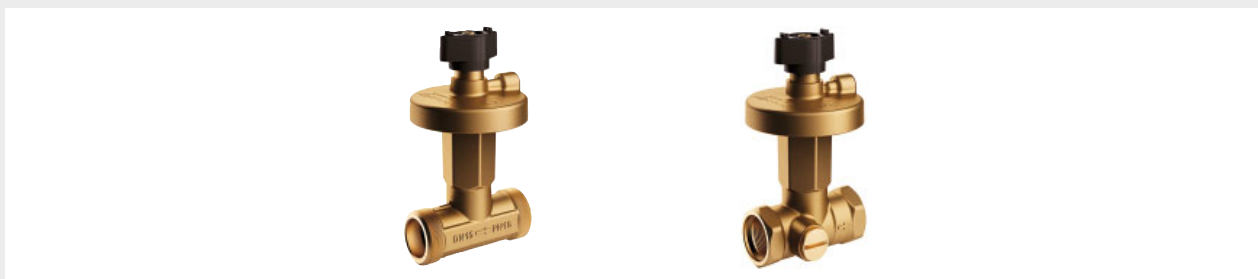
REGULÁTOR DIFERENČNÍHO TLAKU


NexusValve Passim DN 15 - 32 bez vypouštění

Ventil pro regulaci diferenčního tlaku

Regulátor diferenčního tlaku NexusValve Passim se používá pro dynamické vyvážení chladicích a topných systémů a vyvážení průtoků jednotlivých větví soustavy. NexusValve Passim se instaluje na zpátečku. Na přívod se osazuje partnerský ventil NexusValve Fluctus nebo NexusValve Vertex nebo NexusValve Relax. Sestava ventilů NexusValve Passim a partnerského ventilu NexusValve zaručuje správné vyvážení diferenčního tlaku a nastavení maximálního průtoku. NexusValve Passim je z výroby přednastaven na 10 kPa (verze 5-25 kPa) nebo 30 kPa (verze 20 - 40 kPa). Přestavení ventilu je velmi snadné pomocí imbusu 3 mm.

- Připojení Passim F: vnitřní závit/vnitřní závit
- Připojení Passim M: vnější závit/vnější závit
- Maximální tlak: PN 25
- Maximální teplota: 120 °C (krátkodobě 135 °C)
- Materiál: mosaz



Typ	Dimenze [DN]	Připojení	Maximální diferenční tlak [bar]	Kvs [m ³ /h]	Rozsah průtoku [kPa]		Objednací číslo
Passim M DN 15	15	G 1/2" M	4,5	1,6	5 - 25	1	MN80597.550
Passim M DN 15	15	G 1/2" M	4,5	1,6	20 - 40	1	MN80597.551
Passim F DN 20	20	G 3/4" F	4,5	2,5	5 - 25	1	MN80597.591
Passim F DN 20	20	G 3/4" F	4,5	2,5	20 - 40	1	MN80597.592
Passim F DN 20	20	G 3/4" F	4,5	2,5	20 - 65	1	MN80597.593
Passim F DN 15	15	G 1/2" F	2,5	1,6	5 - 25	1	MN80597.560
Passim F DN 15	15	G 1/2" F	2,5	1,6	20 - 40	1	MN80597.561
Passim F DN 20	20	G 3/4" F	2,5	2,5	5 - 25	1	MN80597.562
Passim F DN 20	20	G 3/4" F	2,5	2,5	20 - 40	1	MN80597.563
Passim F DN 25	25	G 1" F	2,5	4,0	5 - 25	1	MN80597.564
Passim F DN 25	25	G 1" F	2,5	4,0	20 - 40	1	MN80597.565
Passim F DN 32	32	G 1 1/4" F	2,5	6,3	5 - 25	1	MN80597.566
Passim F DN 32	32	G 1 1/4" F	2,5	6,3	20 - 40	1	MN80597.567

NexusValve Passim DN 15 - 50

Ventil pro regulaci diferenčního tlaku

Regulátor diferenčního tlaku NexusValve Passim se používá pro dynamické vyvážení chladicích a topných systémů a vyvážení průtoků jednotlivých větví soustavy. NexusValve Passim se instaluje na zpátečku. Na přívod se osazuje partnerský ventil NexusValve Fluctus nebo NexusValve Vertex nebo NexusValve Relax, vždy v provedení s vypouštěním. Sestava ventilů NexusValve Passim a partnerského ventilu NexusValve zaručuje správné vyvážení diferenčního tlaku a nastavení maximálního průtoku. NexusValve Passim je z výroby přednastaven na 10 kPa (verze 5-25 kPa) nebo 30 kPa (verze 20 - 40 kPa). Přestavení ventilu je velmi snadné pomocí imbusu 3 mm.

- Připojení: vnitřní závit/vnitřní závit
- Maximální tlak: PN 25 (PN 40 na vyžádání)
- Maximální teplota: 120 °C (krátkodobě 135 °C)
- Materiál: mosaz



Typ	Dimenze [DN]	Připojení	Maximální diferenční tlak [bar]	Kvs [m ³ /h]	Rozsah průtoku [kPa]		Objednací číslo
Passim / KFE F DN 15	15	G 1/2" F	2.5	1.6	5 - 25	1	MN80597.521
Passim / KFE F DN 15	15	G 1/2" F	2.5	1.6	20 - 40	1	MN80597.522
Passim / KFE F DN 15	15	G 1/2" F	2.5	1.6	20 - 65	1	MN80597.5222
Passim / KFE F DN 20	20	G 3/4" F	2.5	2.5	5 - 25	1	MN80597.523
Passim / KFE F DN 20	20	G 3/4" F	2.5	2.5	20 - 40	1	MN80597.524
Passim / KFE F DN 20	20	G 3/4" F	2.5	2.5	20 - 65	1	MN80597.5242
Passim / KFE F DN 25	25	G 1" F	2.5	4.0	5 - 25	1	MN80597.525
Passim / KFE F DN 25	25	G 1" F	2.5	4.0	20 - 40	1	MN80597.526
Passim / KFE F DN 25	25	G 1" F	2.5	4.0	20 - 65	1	MN80597.5262
Passim / KFE F DN 32	32	G 1 1/4" F	2.5	6.3	5 - 25	1	MN80597.527
Passim / KFE F DN 32	32	G 1 1/4" F	2.5	6.3	20 - 40	1	MN80597.528
Passim / KFE F DN 32	32	G 1 1/4" F	2.5	6.3	20 - 65	1	MN80597.5282
Passim / KFE F DN 40	40	G 1 1/2" F	2.5	10	5 - 25	1	MN80597.570
Passim / KFE F DN 40	40	G 1 1/2" F	2.5	10	20 - 40	1	MN80597.571
Passim / KFE F DN 40	40	G 1 1/2" F	2.5	10	35 - 75	1	MN80597.572
Passim / KFE F DN 50	50	G 2" F	2.5	20	5 - 25	1	MN80597.580
Passim / KFE F DN 50	50	G 2" F	2.5	20	20 - 40	1	MN80597.581
Passim / KFE F DN 50	50	G 2" F	2.5	20	35 - 75	1	MN80597.582
Passim / KFE F DN 50	50	G 2" F	2.5	20	60 - 100	1	MN80597.583


Max. diferenční tlak 4 bar na vyžádání

NexusValve Passim DN 65 - DN 80

Připojovací příruba PN 16/25

- Jmenovitý tlak: PN 16.
- K dodání ve velikostech od DN 65 do DN 80




Typ	Dimenze [DN]	Rozsah průtoku [kPa]	Kvs [m ³ /h]		Objednáací číslo
Passim FI DN 65	65	20 - 80	58	1	MN80597.602
Passim FI DN 65	65	70 - 130	58	1	MN80597.604
Passim FI DN 80	80	20 - 80	80	1	MN80597.605
Passim FI DN 80	80	70 - 130	80	1	MN80597.603


NexusValve Passim izolace



Izolace, zamezuje znečištění nebo poškození ventilu a tím prodlužuje jeho životnost.

Typ	Dimenze [DN]		Objednáací číslo
NexusValve Passim izolace DN 15	15	–	MN80597.5210
NexusValve Passim izolace DN 20	20	–	MN80597.5230
NexusValve Passim izolace DN 25	25	–	MN80597.5250
NexusValve Passim izolace DN 32	32	–	MN80597.5270
NexusValve Passim izolace DN 40	40	–	MN80597.5680
NexusValve Passim izolace DN 50	50	–	MN80597.5710

Cenově zvýhodněné sestavy - set pro regulaci diferenčního tlaku NexusValve Passim + NexusValve Vertex


Nexus Valve Passim s vypouštěním	Nexus Valve Vertex s vypouštěním		Objednací číslo
5-25			
DN15	DN15	-	MN80597.521.706
DN20	DN20	-	MN80597.523.707
DN25	DN25	-	MN80597.525.708
DN32	DN32	-	MN80597.527.709
DN40	DN40	-	MN80597.570.710
DN50	DN50	-	MN80597.580.711

TERMOSTATICKÝ CIRKULAČNÍ VENTIL NEXUSVALVE TW

NexusValve TW je termostatický ventil instalovaný v systému rozvodů teplé vody v cirkulačním potrubí. Je užíván k vyvážení systému s regulací průtoku dle teploty vody.

Teplota vody, při které Nexus Valve TW omezuje průtok, se nastavuje na stupnici ventilu. Jakmile dosáhne teplá voda nastavené teploty, ventil přivírá a voda proudí do zbylé části systému. NexusValve TW v jiných stoupačkách a větvích se chová stejným způsobem a tím vyvažuje celý systém a zajišťuje okamžitý přístup k teplé vodě pro každého uživatele.

Integrovaná automatická dezinfekční funkce umožňuje maximální propláchnutí a dezinfekci systému, při teplotě vody od 65 do 75 °C v hlavním a cirkulačním potrubí.

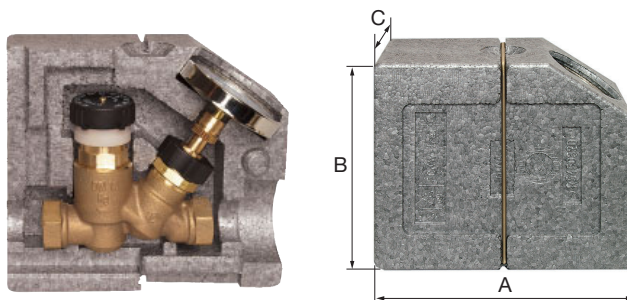
Funkce minimálního konstantního průtoku zabraňuje zastavení průtoku. Proudící voda systémem pomáhá zabránit množení bakterií. Omezení průtoku se provádí integrovaným statickým vyvažovacím ventilem, který pomáhá rychle vyvážit systém, při uvedení do provozu a za běžných pracovních podmínek. Vyvažovací ventil lze použít i k uzavření ventilu.

NexusValve TW je ve standardním provedení s integrovaným vypouštěním pro případ servisu. Teploměr a izolační box jsou dodávány jako příslušenství.

Cirkulační ventil s vnitřním závitem

PG = 3240

Rozsah regulace 50 - 60 °C podle DIN-DVGW, součástí dodávky je izolace a teploměr.

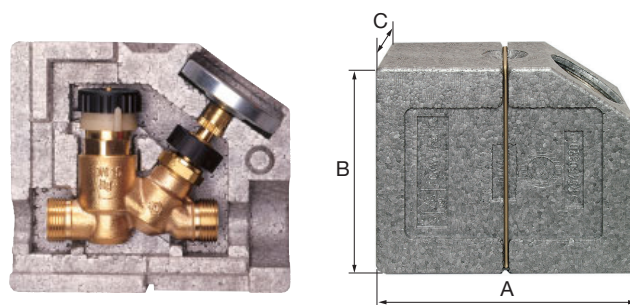


Typ	Připojení	Jmenovitá světlost	Stavební délka [mm]	Rozměr izolace [mm]				Objednávací číslo
				A	B	C		
NexusValve TW DN15 s izolací	Rp 1/2"	DN 15	98	143	162	82	10	M1206320
NexusValve TW DN20 s izolací	Rp 3/4"	DN 20	125	143	162	90	10	M1206360
NexusValve TW DN25 s izolací	Rp 1"	DN 25	136	157	162	110	5	M1206400



Cirkulační ventil s vnějším závitem
PG = 3240

Rozsah regulace 50 - 60 °C podle DIN-DVGW, součástí dodávky je izolace a teploměr.




Typ	Připojení	Jmenovitá světlost	Stavební délka [mm]	Rozměr izolace [mm]				Objednací číslo
				A	B	C		
NexusValve TW DN15 s izolací	G 3/4"	DN 15	98	143	162	82	10	M1206340
NexusValve TW DN20 s izolací	Rp 1"	DN 20	103	143	162	90	10	M1206380
NexusValve TW DN25 s izolací	Rp 1 1/2"	DN 25	113	157	162	110	5	M1206420

Cirkulační ventil s vnitřním závitem bez izolace
PG = 3240

Rozsah regulace 50 - 60 °C podle DIN-DVGW.




Typ	Připojení	Jmenovitá světlost	Stavební délka [mm]		Objednací číslo
NexusValve TW DN15	Rp 1/2"	DN 15	98	10	M1206325
NexusValve TW DN20	Rp 3/4"	DN 20	125	10	M1206365
NexusValve TW DN25	Rp 1"	DN 25	136	5	M1206405

Cirkulační ventil s vnějším závitem bez izolace
PG = 3240

Rozsah regulace 50 - 60 °C podle DIN-DVGW.



Typ	Připojení	Jmenovitá světlost	Stavební délka [mm]		Objednací číslo
NexusValve TW DN15	G 3/4"	DN 15	98	10	M1206345
NexusValve TW DN20	G 1"	DN 20	103	10	M1206385
NexusValve TW DN25	G 1 1/4"	DN 25	113	5	M1206425

VYVAŽOVÁNÍ VENTILŮ

Přístroj pro vyvažování ventilů NexusValve BC3

Přístroj NexusValve BC3 je určen pro hydraulické vyvažování systémů vytápění a chlazení. Umožňuje měření statického tlaku, diferenčního tlaku a průtoku v uvedených systémech. Použití pomocí diferenčního tlaku na měřicím prvku vypočítává průtok tímto prvkem. Aplikace umožňuje korigovat vypočtený průtok také pro nemrznoucí směsi v systémech chlazení. Průtok lze měřit ve všech větvích celého hydraulického systému a vyvážit tak celý systém.

Aplikace NexusValve BC3 je k dispozici pro systémy Android a iOS.

- Ergonomické, uživatelsky přívětivé měřicí zařízení.
- Plně diferenční senzor tlaku v jednotce se 24bitovým zpracováním tlaku.
- Digitální kompenzace teplotních vlivů a nelinearity snímače tlaku.
- Uživatelská aplikace pro mobilní zařízení s operačním systémem Android (7.0+) nebo iOS.
- Bezdrátový přenos dat.
- Korekce výpočtu průtoku na základě vlastností nemrznoucí kapaliny.
- Snadný výběr vyrovnávacího ventilu podle obrázku z databáze fotografií.
- Záznamy naměřených hodnot s kapacitou až 2000 záznamů.
- Rozsah tlaku: 10 bar nebo 20 bar.
- Max. přetlak: 120 % rozsahu tlaku.
- Chyba linearit a hystereze: 0,15 % rozsahu tlaku.
- Teplota okolí/skladovací teplota*: -50 až 90 °C/-5 až 50 °C.
- Spotřeba: 20 mA přes Bluetooth.
- Stupeň krytí: IP65.
- Doba provozu: Max. 45 h.
- Platnost kalibrace: 12 měsíců.



Android



iOS

Typ	Rozměry			Hmotnost [kg]		Objednávací číslo
	Šířka	Délka	Výška			
Přístroj pro vyvažování ventilů NexusValve BC3	180	80	52	0,42	1	MN80597.2

*Měřeno na konci měřicích hadic, délka 1,5 m. Maximální doba otevření nulovacího ventilu, když teplota média překročí 50 °C, činí 10 sekund.

Měřiče tepla a chladu



S. 372

Měření spotřeby vody - vodoměry



S. 382



Společnost Flamco nabízí ucelenou řadu měřičů Rossweiner schválených dle MID. Měřiče tepla a chladu mechanické nebo ultrazvukové s impulsním vstupem, nebo dálkovým odečtem. Instalační komponenty a komunikační moduly doplňují komplexní nabídku. Tyto produkty jsou ideálním doplňkem bytových stanic Logotherm.

ELEKTRONICKÝ KOMPAKTNÍ MĚŘIČ TEPLA/CHLADU LOGOPLUS

LogoPlus

Elektronický, kompaktní měřič tepla nebo kompaktní měřič tepla a chladu s oběžným kolem s měřením a záznamem hodnot tepelné energie a objemu. Poskytuje veškeré údaje pro fakturaci tepelné (chladičí) energie za měřenou jednotku. Pracovní rozsah měřiče je 5 – 90 °C.

Základní informace:

- Certifikace: MID, třída 2.
- Napájení: lithium baterie 3,0 V DC s životností 12 let.
- Standardní optické rozhraní v souladu s požadavky ZVEI.
- Jednořádkový 7místný displej.
- Pulsní výstup (energie/objem), M-Bus nebo WM-Bus / (OMS) rádio.

Technická data:

- Certifikace: MID, třída 2
- Jmenovitý tlak: PN 16
- LCD displej: všechny pozice i displejem dolů
- Baterie: 3.0 V DC (lithium baterie), 12 let, jmenovitý výkon 30 μW
- Teplotní čidlo:
 - Délka kabelu teplotního čidla pro montáž do zpátečky - 1,5 m čidlo do přívodu / 0,4 m čidlo do zpátečky osazené v měřiči.
 - Délka kabelu teplotního čidla pro montáž do přívodu - 0,4 m čidlo do přívodu osazené v měřiči / 1,5 m čidlo do zpátečky.
- Ø teplotního čidla: 5.2 mm
- Jednotky měření: MWh - kWh - GJ - MJ - kW - m³/h - l/h - m³ - l



Typ	S tarifem pro chlad	Místo instalace	Qp [m ³ /h]	Jmenovitá šířka [DN]	Připojení ["]	Stavební délka [mm]	Komunikace		Objednací číslo
LogoPlus 0,6 FI	-	Přívod	0,6	DN 15	G 3/4" B	110	-	1	M1289411.0001
LogoPlus 1,5 FI	-	Přívod	1,5	DN 15	G 3/4" B	110	-	1	M1289412.0001
LogoPlus 2,5 FI	-	Přívod	2,5	DN 20	G 1"	130	-	1	M1289413.0001
LogoPlus 0,6 Re	-	Zpátečka	0,6	DN 15	G 3/4" B	110	-	1	M1289111.0001
LogoPlus 1,5 Re	-	Zpátečka	1,5	DN 15	G 3/4" B	110	-	1	M1289112.0001
LogoPlus 2,5 Re	-	Zpátečka	2,5	DN 20	G 1"	130	-	1	M1289113.0001
LogoPlus 0,6 FI C	✓	Přívod	0,6	DN 15	G 3/4" B	110	-	1	M1289511.0001
LogoPlus 1,5 FI C	✓	Přívod	1,5	DN 15	G 3/4" B	110	-	1	M1289512.0001
LogoPlus 2,5 FI C	✓	Přívod	2,5	DN 20	G 1"	130	-	1	M1289513.0001
LogoPlus 0,6 Re C	✓	Zpátečka	0,6	DN 15	G 3/4" B	110	-	1	M1289211.0001
LogoPlus 1,5 Re C	✓	Zpátečka	1,5	DN 15	G 3/4" B	110	-	1	M1289212.0001
LogoPlus 2,5 Re C	✓	Zpátečka	2,5	DN 20	G 1"	130	-	1	M1289213.0001
LogoPlus MK KOAX 0,6 Re	-	Zpátečka	0,6	DN 15	-	-	-	1	M1289311.0001
LogoPlus MK KOAX 2,5 Re	-	Zpátečka	2,5	DN 20	-	-	-	1	M1289313.0001
LogoPlus MK KOAX 1,5 Re	-	Zpátečka	1,5	DN 15	-	-	-	1	M1289312.0001

LogoPlus M-Bus

S komunikací M-Bus.



Typ	S tarifem pro chlad	Místo instalace	Qp [m ³ /h]	Jmenovitá šířka [DN]	Připojení ["]	Stavební délka [mm]	Komunikace		Objednací číslo
LogoPlus M-Bus 0,6 Fl	-	Přívod	0,6	DN 15	G 3/4" B	110	M-Bus	1	M1289421.0001
LogoPlus M-Bus 1,5 Fl	-	Přívod	1,5	DN 15	G 3/4" B	110	M-Bus	1	M1289422.0001
LogoPlus M-Bus 2,5 Fl	-	Přívod	2,5	DN 20	G 1"	130	M-Bus	1	M1289423.0001
LogoPlus M-Bus 0,6 Re	-	Zpátečka	0,6	DN 15	G 3/4" B	110	M-Bus	1	M1289121.0001
LogoPlus M-Bus 1,5 Re	-	Zpátečka	1,5	DN 15	G 3/4" B	110	M-Bus	1	M1289122.0001
LogoPlus M-Bus 2,5 Re	-	Zpátečka	2,5	DN 20	G 1"	130	M-Bus	1	M1289123.0001
LogoPlus M-Bus 0,6 Fl C	✓	Přívod	0,6	DN 15	G 3/4" B	110	M-Bus	1	M1289521.0001
LogoPlus M-Bus 1,5 Fl C	✓	Přívod	1,5	DN 15	G 3/4" B	110	M-Bus	1	M1289522.0001
LogoPlus M-Bus 2,5 Fl C	✓	Přívod	2,5	DN 20	G 1"	130	M-Bus	1	M1289523.0001
LogoPlus M-Bus 0,6 Re C	✓	Zpátečka	0,6	DN 15	G 3/4" B	110	M-Bus	1	M1289221.0001
LogoPlus M-Bus 1,5 Re C	✓	Zpátečka	1,5	DN 15	G 3/4" B	110	M-Bus	1	M1289222.0001
LogoPlus M-Bus 2,5 Re C	✓	Zpátečka	2,5	DN 20	G 1"	130	M-Bus	1	M1289223.0001
LogoPlus MK KOAX M-Bus 2,5 Re	-	Zpátečka	2,5	DN 20	-	-	M-Bus	1	M1289323.0001
LogoPlus MK KOAX M-Bus 0,6 Re	-	Zpátečka	0,6	DN 15	-	-	M-Bus	1	M1289321.0001
LogoPlus MK KOAX M-Bus 1,5 Re	-	Zpátečka	1,5	DN 15	-	-	M-Bus	1	M1289322.0001



LogoPlus Radio

WM-Bus s bezdrátovou komunikací.

- Interval rádiového přenosu: 900 s.
- OMS standard.

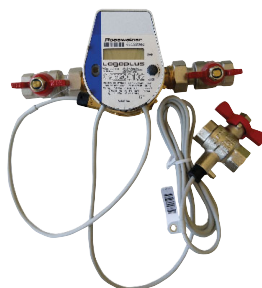


Typ	S tarifikem pro chlad	Místo instalace	Qp [m ³ /h]	Jmenovitá šířka [DN]	Připojení ["]	Stavební délka [mm]	Komunikace		Objednací číslo
LogoPlus Radio 0,6 Fl	-	Přívod	0,6	DN 15	G 3/4" B	110	868 MHz wM-Bus	1	M1289441.0001
LogoPlus Radio 1,5 Fl	-	Přívod	1,5	DN 15	G 3/4" B	110	868 MHz wM-Bus	1	M1289442.0001
LogoPlus Radio 2,5 Fl	-	Přívod	2,5	DN 20	G 1"	130	868 MHz wM-Bus	1	M1289443.0001
LogoPlus Radio 0,6 Re	-	Zpátečka	0,6	DN 15	G 3/4" B	110	868 MHz wM-Bus	1	M1289141.0001
LogoPlus Radio 1,5 Re	-	Zpátečka	1,5	DN 15	G 3/4" B	110	868 MHz wM-Bus	1	M1289142.0001
LogoPlus Radio 2,5 Re	-	Zpátečka	2,5	DN 20	G 1"	130	868 MHz wM-Bus	1	M1289143.0001
LogoPlus Radio 0,6 Fl C	✓	Přívod	0,6	DN 15	G 3/4" B	110	868 MHz wM-Bus	1	M1289541.0001
LogoPlus Radio 1,5 Fl C	✓	Přívod	1,5	DN 15	G 3/4" B	110	868 MHz wM-Bus	1	M1289542.0001
LogoPlus Radio 2,5 Fl C	✓	Přívod	2,5	DN 20	G 1"	130	868 MHz wM-Bus	1	M1289543.0001
LogoPlus Radio 0,6 Re C	✓	Zpátečka	0,6	DN 15	G 3/4" B	110	868 MHz wM-Bus	1	M1289241.0001
LogoPlus Radio 1,5 Re C	✓	Zpátečka	1,5	DN 15	G 3/4" B	110	868 MHz wM-Bus	1	M1289242.0001
LogoPlus Radio 2,5 Re C	✓	Zpátečka	2,5	DN 20	G 1"	130	868 MHz wM-Bus	1	M1289243.0001
LogoPlus MK KOAX Radio 0,6 Re	-	Zpátečka	0,6	DN 15	-	-	868 MHz wM-Bus	1	M1289341.0001
LogoPlus MK KOAX Radio 1,5 Re	-	Zpátečka	1,5	DN 15	-	-	868 MHz wM-Bus	1	M1289342.0001
LogoPlus MK KOAX Radio 2,5 Re	-	Zpátečka	2,5	DN 20	-	-	868 MHz wM-Bus	1	M1289343.0001



LogoPlus Radio - montážní sada

Logoplus měřič tepla s montážní sadou a dálkovým odečtem (WM-Bus)



Typ	Dimenze	Připojení	Stavební délka		Objednací číslo
Měřič tepla Logoplus WM-Bus 0,6 m ³ /h s montážní sadou	DN 15	G 3/4"	110	5	M1289141.0107
Měřič tepla Logoplus WM-Bus 1,5 m ³ /h s montážní sadou	DN 15	G 3/4"	110	5	M1289142.0107
Měřič tepla Logoplus WM-Bus 2,5 m ³ /h s montážní sadou	DN 20	G 1"	130	5	M1289143.0107

HEATSONIC - ULTRAZVUKOVÝ KOMPAKTNÍ MĚŘIČ


Ultrazvukový měřič pro měření spotřeby energie v topných nebo chladicích zařízeních.

- Povolení pro ultrazvuková počítadla v rozsahu dynamiky 1:250 (qi:qp) ve třídě 2
- Nízká spotřeba energie --> delší životnost baterií
- Povolení dle MID ve třídách 2 a 3 a podle PTB K 7.2 (měřič chladu)
- Necitlivost na znečištění
- Všestranné možnosti napájecího napětí
- Volitelné typy přenosu rádiový, Real Data nebo Open Metering (868 nebo 434 MHz)
- Individuální dálkové odečítání (AMR) s volitelnými moduly Plug & Play
- Rozsáhlá paměť dat s možností načtení
- 2 zásuvné pozice pro komunikaci (např. M-Bus a impulzní vstup)
- Značně zlepšený rádiový výkon

HeatSonic - Měřič tepla s M-Bus

Komunikační modul: M-Bus




Typ	Nominální průtok [m ³ /h]	Dimenze	Montážní délka [mm]	Připojení	Provozní tlak		Objednací číslo
HeatSonic M-Bus 0,6	0,6	DN15	110	G 3/4" B	PN 16	1	M1282002V0015
HeatSonic M-Bus 1,5	1,5	DN15	110	G 3/4" B	PN 16	1	M1282012V0024
HeatSonic M-Bus 2,5	2,5	DN20	130	G 1" B	PN 16	1	M1282022V0013
HeatSonic M-Bus 3,5	3,5	DN25	260	G 1 1/4" B	PN 16	1	M1282032V0014
HeatSonic M-Bus 3,5	3,5	DN25	260	Příruba	PN 25	1	M1282042V0004
HeatSonic M-Bus 6	6	DN25	260	G 1 1/4" B	PN 16	1	M1282052V0014
HeatSonic M-Bus 6	6	DN25	260	Příruba	PN 25	1	M1282062V0006
HeatSonic M-Bus 10	10	DN40	300	G 2" B	PN 16	1	M1282072V0011
HeatSonic M-Bus 10	10	DN40	300	Příruba	PN 25	1	M1282082V0006
HeatSonic M-Bus 15	15	DN50	270	Příruba	PN 25	1	M1282092V0012
HeatSonic M-Bus 25	25	DN65	300	Příruba	PN 25	1	M1282102V0014
HeatSonic M-Bus 40	40	DN80	300	Příruba	PN 25	1	M1282112V0008
HeatSonic M-Bus 60	60	DN100	360	Flansch	PN 25	1	M1282122V0006



HeatSonic - měřič tepla wM-Bus (OMS)

Volitelně integrované rádiové, Real Data nebo Open Metering (868 nebo 434 MHz)



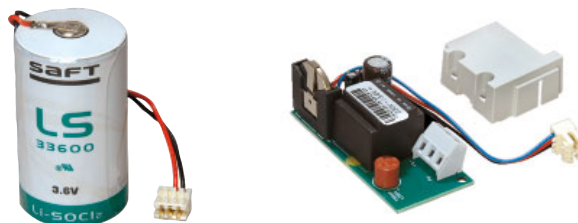
Typ	Nominální průtok [m ³ /h]	Dimenze	Montážní délka [mm]	Připojení	Provozní tlak		Objednací číslo
HeatSonic Radio 0,6	0,6	DN15	110	G 3/4" B	PN 16	1	M1282001V0007
HeatSonic Radio 1,5	1,5	DN15	110	G 3/4" B	PN 16	1	M1282011V0008
HeatSonic Radio 2,5	2,5	DN20	130	G 1" B	PN 16	1	M1282021V0005
HeatSonic Radio 3,5	3,5	DN25	260	G 1 1/4" B	PN 16	1	M1282031V0004
HeatSonic Radio 3,5	3,5	DN25	260	Příruba	PN 25	1	M1282041V0003
HeatSonic Radio 6	6	DN25	260	G 1 1/4" B	PN 16	1	M1282051V0007
HeatSonic Radio 6	6	DN25	260	Příruba	PN 25	1	M1282061V0004
HeatSonic Radio 10	10	DN40	300	G 2" B	PN 16	1	M1282071V0004
HeatSonic Radio 10	10	DN40	300	Příruba	PN 25	1	M1282081V0002
HeatSonic Radio 15	15	DN50	270	Příruba	PN 25	1	M1282091V0003
HeatSonic Radio 25	25	DN65	300	Příruba	PN 25	1	M1282101V0002
HeatSonic Radio 40	40	DN80	300	Příruba	PN 25	1	M1282111V0002
HeatSonic Radio 60	60	DN100	360	Příruba	PN 25	1	M1282121V0002




HEATSONIC PŘÍSLUŠENSTVÍ

Měřič tepla »heatsonic« má dva sloty pro rozšiřující moduly, a proto podporuje dva komunikační kanály pomocí stejných nebo odlišných rozhraní.

Síťový zdroj



Typ	Provedení		Objednací číslo
HeatSonic baterie	3.6 VDC (D-cell)	1	M1282400
HeatSonic síťový zdroj 230	230 VAC	1	M1282401
HeatSonic síťový zdroj 24	24 VAC	1	M1282402

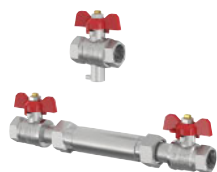
Komunikační moduly



Typ	Název	Provedení		Objednací číslo
HeatSonic M-Bus	M-Bus modul		1	M1282403
HeatSonic impulz-A	Modul impulzního výstupu	2 výstupy	1	M1282404
HeatSonic impulz-E	Modul impulzního vstupu	2 vstupy	1	M1282405
HeatSonic Combi	Kombinovaný impulzní modul	2 impulzní vstupy	1	M1282406

MODUL PRO MONTÁŽ MĚŘIČE TEPLA (ORIGINÁLNÍ INSTALAČNÍ SADA)

Sada pro napojení měřiče tepla



Jednotlivé části: kulový kohout včetně jímky(náběh), 2 ks kulových kohoutů, vnitřní závit/převlečná matka (zpátečka), mezikus pro montáž měřiče tepla, sada šroubení včetně těsnění.

Typ	Nominální průtok [m ³ /h]	Dimenze	Stavební délka (l) [mm]		Objednací číslo
Sada pro napojení měřiče tepla DN15	0,6 / 1,5	DN 15	110	1	M1278601
Sada pro napojení měřiče tepla DN20	2,5	DN 20	130	1	M1278611
Sada pro napojení měřiče tepla DN25	2,5	DN 25	130	1	M1278621

PŘÍSLUŠENSTVÍ PRO HEATSONIC

Jímky pro měřič tepla

Qp 3,5 - 60 m²/h, nerezové provedení, průměr čidla 5,2 mm.



Typ	Připojení	Délka [mm]		Objednací číslo
Jímky pro měřič tepla 85	G 1/2"	85	1	M1279501
Jímky pro měřič tepla 120	G 1/2"	120	1	M1279502
Jímky pro měřič tepla 155	G 1/2"	155	1	M1279503
Jímky pro měřič tepla 210	G 1/2"	210	1	M1279504

Jímky pro měřič tepla - mosaz


Qp 3,5 - 60 m²/h, mosazné provedení, průměr čidla 5,2 mm.



Typ	Připojení	Délka [mm]		Objednací číslo
Jímky provedení mosaz 52	G 1/2"	52	1	M1279511
Jímky provedení mosaz 85	G 1/2"	85	1	M1279512
Jímky provedení mosaz 120	G 1/2"	120	1	M1279513

T-kus se šroubem pro čidlo M 10 x 1 - nýbrž s jímkou pro čidlo!



Typ	Dimenze	Připojení	Provedení		Objednací číslo
T-kus se šroubem pro čidlo DN15	DN 15	Rp 1/2"	poniklovaný	1	M1278731
T-kus se šroubem pro čidlo DN20	DN 20	Rp 3/4"	poniklovaný	1	M1278741
T-kus se šroubem pro čidlo DN25	DN 25	Rp 1"	poniklovaný	1	M1278751

Adaptér M 10 x 1




Typ	Připojení	Provedení		Objednací číslo
Adaptér G 3/8	G 3/8" M 10 x 1	poniklovaný	1	M1394001
Adaptér G 1/4	G 1/4" M 10 x 1	poniklovaný	1	M1394021
Adaptér G 1/2	G 1/2" M 10 x 1	poniklovaný	1	M1394011

Speciální kulový kohout s jímkou pro čidlo



M 10 x 1 - přímo ponořený

- Komponenty z mosazi


Typ	Dimenze	Připojení	Provedení		Objednací číslo
Speciální kulový kohout M-M DN15	DN 15	G 1/2"	poniklovaný	5	M1280912
Speciální kulový kohout M-M DN20	DN 20	G 3/4"	poniklovaný	5	M1280913
Speciální kulový kohout M-M DN25	DN 25	G 1"	poniklovaný	5	M1280914

Speciální kulový kohout s jímkou pro čidlo



M 10 x 1 - přímo ponořený

- Komponenty z mosazi

Typ	Dimenze	Připojení	Provedení		Objednací číslo
Speciální kulový kohout M-V DN25	DN 25	G 3/4" F G 1" F	poniklovaný	5	M1280906

Uzavírací kulový kohout




- Komponenty z mosazi

Typ	Dimenze	Připojení	Provedení		Objednací číslo
Uzavírací kulový kohout DN15	DN 15	G 1/2" G 3/4"	poniklovaný	10	M1610120
Uzavírací kulový kohout DN20	DN 20	G 3/4" G 1"	poniklovaný	10	M1610121
Uzavírací kulový kohout DN25	DN 25	G 1" G 1 1/4"	poniklovaný	10	M1278630

T-kus se šroubem pro čidlo – přímo ponořené




- Komponenty z mosazi

Typ	Dimenze	Připojení		Provedení		Objednací číslo
T-kus DN15	DN 15	Rp 1/2"	M 10 x 1	lesklý	10	M1279180
T-kus DN20	DN 20	Rp 3/4"	M 10 x 1	lesklý	10	M1279190
T-kus DN25	DN 25	Rp 1"	M 10 x 1	lesklý	15	M1279290

Šroubení pro čidlo – přímo ponořené




- Komponenty z mosazi

Typ	Připojení		Provedení		Objednací číslo
Šroubení pro čidlo	M 10 x 1	M 10 x 1	lesklý	1	M1394030

Adaptér čidla M 10 × 1 – přímo ponořené




- Komponenty z mosazi

Typ	Připojení		Provedení		Objednací číslo
Adaptér čidla G 1/2" x 5,2 – M10x1	G 1/2"	M 10 x 1	lesklý	1	M1394040


Redukce pro napojení čidla



Typ		Objednací číslo
Redukce pro Heatplus	1	M1285220

Plombovací sada



Typ		Objednací číslo
Plombovací sada	1	M1285210

ULTRAZVUKOVÝ KOMPAKTNÍ MĚŘIČ TEPLA / CHLADU LOGOSONIC


Technické údaje

- Třída přesnosti: 2.
- Jmenovitý tlak: PN 16.
- Displej LCD: žádné trvalé zobrazení.
- Registrace: MID.
- Elektrické napájení: Baterie 3,6 VDC (2xčlánek AA), životnost 12 let.
- Kabel: 1,5 m mezi operační jednotkou a snímačem průtoku.
- Typ snímače teploty (pár): PT500 / kabel 2,0 m.
- Průměr snímače teploty: 5,2 mm.
- Montáž snímače teploty: 1 čidlo namontované přímo ve snímači průtoku (odpovídá asymetrickému měření teploty).
- Jednotka energie: kWh (bez desetinných míst).
- Měřicí cyklus:
 - V: 2s
 - T: 16s
 - E: 2s
- Konfigurace protokolu: Definice protokolu standardu sběrnice M-Bus Meibes.
- Ovládací tlačítko: černé (RAL 9005).

Ultrazvukový kompaktní měřič tepla / chladu LogoSonic M-Bus

S komunikací M-Bus.



Typ	S tarifem pro chlad	Místo montáže	Qp [m ³ /h]	Jmenovitá světlost [DN]	Připojení ["]	Konstrukční délka [mm]	Komunikace		Objednací číslo
Logosonic M-Bus 0,6 Fl	-	Přívod	0,6	DN 15	G 3/4" B	110	M-Bus	1	M1288211.0001
Logosonic M-Bus 1,5 Fl	-	Přívod	1,5	DN 15	G 3/4" B	110	M-Bus	1	M1288213.0001
Logosonic M-Bus 2,5 Fl	-	Přívod	2,5	DN 20	G 1" B	130	M-Bus	1	M1288214.0001
Logosonic M-Bus 0,6 Re	-	Zpátečka	0,6	DN 15	G 3/4" B	110	M-Bus	1	M1288221.0001
Logosonic M-Bus 1,5 Re	-	Zpátečka	1,5	DN 15	G 3/4" B	110	M-Bus	1	M1288223.0001
Logosonic M-Bus 2,5 Re	-	Zpátečka	2,5	DN 20	G 1" B	130	M-Bus	1	M1288224.0001
Logosonic M-Bus 0,6	-	volitelné	0,6	DN 15	G 3/4" B	110	M-Bus	1	M1288231.0001
Logosonic M-Bus 1,5	-	volitelné	1,5	DN 15	G 3/4" B	110	M-Bus	1	M1288233.0001
Logosonic M-Bus 2,5	-	volitelné	2,5	DN 20	G 1" B	130	M-Bus	1	M1288234.0001
Logosonic M-Bus 0,6 Fl C	✓	Přívod	0,6	DN 15	G 3/4" B	110	M-Bus	1	M1288241.0001
Logosonic M-Bus 1,5 Fl C	✓	Přívod	1,5	DN 15	G 3/4" B	110	M-Bus	1	M1288243.0001
Logosonic M-Bus 2,5 Fl C	✓	Přívod	2,5	DN 20	G 1" B	130	M-Bus	1	M1288244.0001
Logosonic M-Bus 0,6 Re C	✓	Zpátečka	0,6	DN 15	G 3/4" B	110	M-Bus	1	M1288251.0001
Logosonic M-Bus 1,5 Re C	✓	Zpátečka	1,5	DN 15	G 3/4" B	110	M-Bus	1	M1288253.0001
Logosonic M-Bus 2,5 Re C	✓	Zpátečka	2,5	DN 20	G 1" B	130	M-Bus	1	M1288254.0001
Logosonic M-Bus 0,6 C	✓	volitelné	0,6	DN 15	G 3/4" B	110	M-Bus	1	M1288261.0001
Logosonic M-Bus 1,5 C	✓	volitelné	1,5	DN 15	G 3/4" B	110	M-Bus	1	M1288263.0001
Logosonic M-Bus 2,5 C	✓	volitelné	2,5	DN 20	G 1" B	130	M-Bus	1	M1288264.0001



Ultrazvukový kompaktní měřič tepla / chladu LogoSonic rádio (bezdrátové)

S komunikací wM-Bus (bezdrátové).

- Interval bezdrátového vysílání: 900 s.
- Standard OMS: 3.0.



Typ	S tarifem pro chlad	Místo montáže	Qp [m³/h]	Jmenovitá světlost [DN]	Připojení ["]	Konstrukční délka [mm]	Komunikace		Objednací číslo
Logosonic Radio 0,6 Re	-	Zpátečka	0,6	DN 15	G 3/4" B	110	868 MHz wM-Bus	1	M1288121.0001
Logosonic Radio 1,5 Re	-	Zpátečka	1,5	DN 15	G 3/4" B	110	868 MHz wM-Bus	1	M1288123.0001
Logosonic Radio 2,5 Re	-	Zpátečka	2,5	DN 20	G 1"	130	868 MHz wM-Bus	1	M1288124.0001
Logosonic Radio 0,6	-	volitelné	0,6	DN 15	G 3/4" B	110	868 MHz wM-Bus	1	M1288131.0001
Logosonic Radio 1,5	-	volitelné	1,5	DN 15	G 3/4" B	110	868 MHz wM-Bus	1	M1288133.0001
Logosonic Radio 2,5	-	volitelné	2,5	DN 20	G 1"	130	868 MHz wM-Bus	1	M1288134.0001
Logosonic Radio 0,6 Fl	-	Přívod	0,6	DN 15	G 3/4" B	110	868 MHz wM-Bus	1	M1288111.0001
Logosonic Radio 1,5 Fl	-	Přívod	1,5	DN 15	G 3/4" B	110	868 MHz wM-Bus	1	M1288113.0001
Logosonic Radio 2,5 Fl	-	Přívod	2,5	DN 20	G 1"	130	868 MHz wM-Bus	1	M1288114.0001
Logosonic Radio 0,6 Re C	✓	Zpátečka	0,6	DN 15	G 3/4" B	110	868 MHz wM-Bus	1	M1288151.0001
Logosonic Radio 1,5 Re C	✓	Zpátečka	1,5	DN 15	G 3/4" B	110	868 MHz wM-Bus	1	M1288153.0001
Logosonic Radio 2,5 Re C	✓	Zpátečka	2,5	DN 20	G 1"	130	868 MHz wM-Bus	1	M1288154.0001
Logosonic Radio 0,6 C	✓	volitelné	0,6	DN 15	G 3/4" B	110	868 MHz wM-Bus	1	M1288161.0001
Logosonic Radio 1,5 C	✓	volitelné	1,5	DN 15	G 3/4" B	110	868 MHz wM-Bus	1	M1288163.0001
Logosonic Radio 2,5 C	✓	volitelné	2,5	DN 20	G 1"	130	868 MHz wM-Bus	1	M1288164.0001
Logosonic Radio 0,6 Fl C	✓	Přívod	0,6	DN 15	G 3/4" B	110	868 MHz wM-Bus	1	M1288141.0001
Logosonic Radio 1,5 Fl C	✓	Přívod	1,5	DN 15	G 3/4" B	110	868 MHz wM-Bus	1	M1288143.0001
Logosonic Radio 2,5 Fl C	✓	Přívod	2,5	DN 20	G 1"	130	868 MHz wM-Bus	1	M1288144.0001



BYTOVÝ VODOMĚR MODULARIS ETK-EAX / ETW-EAX (JEDNOVŤOKOVÝ, SUCHOBĚŽNÝ)

- Materiál: mosaz
- Maximální provozní tlak: 16 bar
- Teplota vody pro vodoměr: studená voda max. 30 °C, teplá voda max. 90 °C
- Médium: pitná voda
- Schváleno dle MID
- Metrologická třída: R80H / R50V

Modularis ETK-EAX / ETW-EAX



Typ	Provedení	Povrch	Jmenovitá šířka	Připojení	Stavební délka [mm]	Q ₃ [m ³ /h]		Objednací číslo
Modularis ETK-EAX 80	Studená	Bez povrchové úpravy	DN 15	G 3/4" AG	80	2,5	30	M1274500B3
Modularis ETW-EAX 80	Teplá	Bez povrchové úpravy	DN 15	G 3/4" AG	80	2,5	30	M1274510B3
Modularis ETK-EAX 110	Studená	Bez povrchové úpravy	DN 15	G 3/4" AG	110	2,5	30	M1274600B3
Modularis ETW-EAX 110	Teplá	Bez povrchové úpravy	DN 15	G 3/4" AG	110	2,5	30	M1274610B3
Modularis ETK-EAX 130	Studená	Bez povrchové úpravy	DN 20	G 1" M	130	4,0	20	M1274700B3
Modularis ETW-EAX 130	Teplá	Bez povrchové úpravy	DN 20	G 1" M	130	4,0	20	M1274710B3




BYTOVÝ VODOMĚŘ ETK-EAV / ETW-EAV (JEDNOVTOKOVÝ, SUCHOBĚŽNÝ) PRO VERTIKÁLNÍ A HORIZONTÁLNÍ INSTALACI

- Materiál: mosaz
- Maximální provozní tlak: 16 bar
- Teplota vody pro vodoměr: studená voda max. 30 °C, teplá voda max. 90 °C
- Médium: pitná voda
- Schváleno dle MID
- Metrologická třída: R80H / R50V

Bytový vodoměr Q_3 2.5 m³ / h - 80 mm



Typ	Provedení	Povrch	Připojení	Stavební délka [mm]	Q_3 [m ³ /h]		Objednací číslo
ETK-EAV 80	Studená	Bez povrchové úpravy	G 3/4" M	80	2,5	30	M1270600B3
ETW-EAV 80	Teplá	Bez povrchové úpravy	G 3/4" M	80	2,5	30	M1270610B3
ETK-EAV 110	Studená	Bez povrchové úpravy	G 3/4" M	110	2,5	30	M1270060B3
ETW-EAV 110	Teplá	Bez povrchové úpravy	G 3/4" M	110	2,5	30	M1270050B3
ETK-EAV 130	Studená	Bez povrchové úpravy	G 1" M	130	4,0	20	M1270910B3
ETW-EAV 130	Teplá	Bez povrchové úpravy	G 1" M	130	4,0	20	M1270920B3


BYTOVÝ VODOMĚR ETK-EAK / ETW-EAK (JEDNOVŮKOVÝ, SUCHOBĚŽNÝ) PRO VERTIKÁLNÍ A HORIZONTÁLNÍ INSTALACI S PULZNÍM VÝSTUPEM

- Materiál: mosaz
- Maximální provozní tlak: 16 bar
- Teplota vody pro vodoměr: studená voda max. 30 °C, teplá voda max. 90 °C
- Médium: pitná voda
- Schváleno dle MID
- Metrologická třída: R80H / R50V

Bytový vodoměr ETK-EAK s impulsním výstupem

Hodnota impulsu: 100 l / nebo 10 l.



Typ	Provedení	Povrch	Připojení	Jmenovitá šířka	Pulsová- sekvence [l/puls]	Stavební délka [mm]	Q ₃ [m ³ /h]		Objedná- cí číslo
ETK-EAK 80/10	Studená	Bez povrchové úpravy	G 3/4" M	DN 15	10	80	2,5	30	M1275660B3
ETK-EAK 80/100	Studená	Bez povrchové úpravy	G 3/4" M	DN 15	100	80	2,5	30	M1275620B3
ETW-EAK 80/10	Teplá	Bez povrchové úpravy	G 3/4" M	DN 15	10	80	2,5	30	M1275670B3
ETW-EAK 80/100	Teplá	Bez povrchové úpravy	G 3/4" M	DN 15	100	80	2,5	30	M1275630B3
ETK-EAK 110/10	Studená	Bez povrchové úpravy	G 3/4" M	DN 15	10	110	2,5	30	M1275080B3
ETK-EAK 110/100	Studená	Bez povrchové úpravy	G 3/4" M	DN 15	100	110	2,5	30	M1275100B3
ETW-EAK 110/10	Teplá	Bez povrchové úpravy	G 3/4" M	DN 15	10	110	2,5	30	M1275070B3
ETW-EAK 110/100	Teplá	Bez povrchové úpravy	G 3/4" M	DN 15	100	110	2,5	30	M1275110B3
ETK-EAK 130/10	Studená	Bez povrchové úpravy	G 1" M	DN 20	10	130	4,0	20	M1275830B3
ETK-EAK 130/100	Studená	Bez povrchové úpravy	G 1" M	DN 20	100	130	4,0	20	M1275810B3
ETW-EAK 130/10	Teplá	Bez povrchové úpravy	G 1" M	DN 20	10	130	4,0	20	M1275820B3



PŘIPOJOVACÍ PRVKY A PŘÍSLUŠENSTVÍ

- Provedení: lisovaná mosaz
- Přípustný provozní tlak: 10 bar
- Přípustná provozní teplota: 90 °C

Průchodka šroubení, 681.2



S převlečnou maticí, těsněním a možností zaplombování.

Typ	Jmenovitá šířka	Připojení		Stavební délka [mm]		Objednací číslo
		Převlečná matice	d2			
Průchodka šroubení DN15	DN 15	G 3/4"	1/2"	39,5	30	M1270070
Průchodka šroubení DN20	DN 15	G 1"	3/4"	50,0	20	M1270670
Průchodka šroubení DN25	DN 25	G 1 1/4"	1"	58,5	25	M1270680
Průchodka šroubení DN32	DN 32	G 1 1/2"	1 1/4"	60,0	1	M1270190
Průchodka šroubení DN40	DN 40	G 2"	1 1/2"	70,0	1	M1270200

Souprava šroubení



S převlečnou maticí, těsněním a možností zaplombování (po 2 ks).

Typ	Jmenovitá šířka	Připojení			Objednací číslo
		Převlečná matice	d2		
Souprava šroubení DN15	DN 15	G 3/4"	1/2"	1	M9020032
Souprava šroubení DN20	DN 20	G 1"	3/4"	1	M9020033

Připojovací prvek, 681.3




Se 2 převlečnými maticemi, těsněním a možností zaplombování.

Typ	Jmenovitá šířka	Připojení		Stavební délka [mm]		Objednací číslo
		Převlečná matice	d2			
Připojovací prvek DN15	DN 15	G 3/4"	G 3/4"	30	30	M1270080


Připojovací prvek se závitem, 681.4


S vnitřním a vnějším závitem a těsněním.

Typ	Jmenovitá šířka	Připojení		Stavební délka [mm]		Objednací číslo
		Převlečná matice	d2			
Připojovací prvek se závitem DN15	DN 15	G 3/4" F	G 1" M	15	20	M1270370


Šroubení 3/4" × 3/4"


Převlečná matice SW 32 posuvná s možností zaplombování G 3/4".

Typ	Jmenovitá šířka	Připojení		Stavební délka [mm]		Objednací číslo
		Převlečná matice	Koncovka hadice (Ø)			
Šroubení 3/4" × 3/4"	DN 20	G 3/4"	R 3/4"	39,5	10	M1394100

Připojovací prvek, 682.3


Se 2 převlečnými maticemi a možností zaplombování.

Typ	Připojení		Stavební délka [mm]		Objednací číslo
	G 1"	G 3/4"			
Připojovací prvek	G 1"	G 3/4"	35,5	30	M1270300

DOMOVNÍ VODOMĚR MODULARIS MTK-HWX / MTW-HWX (VÍCEVTKOVÝ SUCHOBĚŽNÝ)

- Materiál: mosaz
- Maximální provozní tlak: 16 bar
- Teplota vody pro vodoměr: studená voda max. 30 °C, teplá voda max. 90 °C
- Médium: pitná voda
- Schváleno dle MID
- Metrologická třída: R80H / R50V

Domovní vodoměr Modularis MTK-HWX / MTW-HWX

Pro montáž v horizontální i vertikální poloze.



Typ	Provedení	Jmen. průtok MID	Připojení	Závit	Stavební délka [mm]				Objednací číslo
					délka	výška	šířka		
Modularis MTK-HWX MID 4,0 (studená voda)	Studená	4.0	DN 20 / 3/4"	G 1" B	190	108	96	1	M1283014
Modularis MTK-HWX MID 6,3 (studená voda)	Studená	6.3	DN 25 / 1"	G 1 1/4" B	260	120	100	1	M1283024
Modularis MTK-HWX MID 10/DN25 (studená voda)	Studená	10.0	DN 25 / 1"	G 1 1/4" B	260	120	100	1	M1283034
Modularis MTK-HWX MID 10/DN32 (studená voda)	Studená	10.0	DN 32 / 1 1/4"	G 1 1/2" B	260	120	100	1	M1283044
Modularis MTK-HWX MID 16,0 (studená voda)	Studená	16.0	DN 40 / 1 1/2"	G 2" B	300	143	131	1	M1283054
Modularis MTW-HWX MID 4,0 (teplá voda)	Teplá	4.0	DN 20 / 3/4"	G 1" B	190	108	96	1	M1283010
Modularis MTW-HWX MID 6,3 (teplá voda)	Teplá	6.3	DN 25 / 1"	G 1 1/4" B	260	120	100	1	M1283020
Modularis MTW-HWX MID 10,0 (teplá voda)	Teplá	10.0	DN 25 / 1"	G 1 1/4" B	260	120	100	1	M1283030
Modularis MTW-HWX MID 16,0 (teplá voda)	Teplá	16.0	DN 40 / 1 1/2"	G 2" B	300	143	131	1	M1283050

Plošné vytápění



Připojovací adaptéry



Termostatické hlavice a ventily,
radiátorové připojení



Variodesign



Systém krycích lišt



Předávání tepla

9



Prostřednictvím našich vysoce kvalitních produktů nabízíme komfort bydlení a poskytujeme teplo v celé vaší budově. Naše výrobky nabízejí bezpečnou a rychlou montáž, snadné použití a efektivní přenos tepla.

SECOS AUTOMATICKÝ SYSTÉM REGULACE

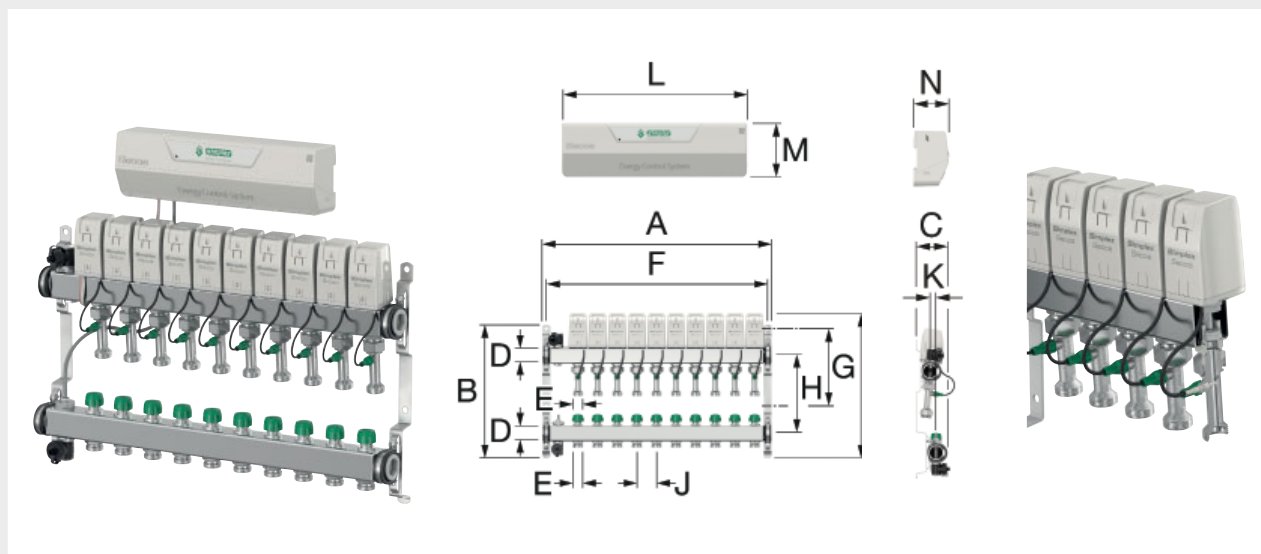
Simplex Secos

Simplex Secos je systém kontroly energie pro plošné vytápění. Systém Secos průběžně zaznamenává průtok a teplotu a v každém okamžiku provádí optimalizaci hydraulického vyvážení topných okruhů. Není tedy již nutné instalovat regulační ventily na jednotlivé větve. Systém Secos je synonymem pro úspornou spotřebu energie a pohodu a je vhodný jak pro novostavby, tak i pro sanace.

Sada obsahuje:

1x systémový rozdělovač a sběrač z nerezové oceli; 4-14x keramické diskové ventily v přívodním i zpětném potrubí; 4-14x multisenzor Secos; 4-14x servopohon Secos; 1x řídicí jednotka úsporné regulace teploty Secos; 1x snímač teploty, 2x konzole.

- Součásti vyrobené z nerezové oceli
- Max. provozní teplota: 75 °C.
- Max. provozní tlak: 10 bar.



Typ	Počet topných okruhů	Připojení			Objednávací číslo
		D	E (ET)		
VT FH Secos - 4	4	G 1" F	G 3/4" F	1	F18804
VT FH Secos - 5	5	G 1" F	G 3/4" F	1	F18805
VT FH Secos - 6	6	G 1" F	G 3/4" F	1	F18806
VT FH Secos - 7	7	G 1" F	G 3/4" F	1	F18807
VT FH Secos - 8	8	G 1" F	G 3/4" F	1	F18808
VT FH Secos - 9	9	G 1" F	G 3/4" F	1	F18809
VT FH Secos - 10	10	G 1" F	G 3/4" F	1	F18810
VT FH Secos - 11	11	G 1" F	G 3/4" F	1	F18811
VT FH Secos - 12	12	G 1" F	G 3/4" F	1	F18812
VT FH Secos - 13	13	G 1" F	G 3/4" F	1	F18813
VT FH Secos - 14	14	G 1" F	G 3/4" F	1	F18814

Rozměry

Typ	A	B	C	F	G	H	I	J	K	L	M	N
VT FH Secos - 4	284	340	76	264	197	200	365	50	14,5	327,5	95	60
VT FH Secos - 5	334	340	76	314	197	200	365	50	14,5	327,5	95	60
VT FH Secos - 6	384	340	76	364	197	200	365	50	14,5	327,5	95	60
VT FH Secos - 7	434	340	76	414	197	200	365	50	14,5	327,5	95	60
VT FH Secos - 8	484	340	76	464	197	200	365	50	14,5	327,5	95	60
VT FH Secos - 9	534	340	76	514	197	200	365	50	14,5	327,5	95	60
VT FH Secos - 10	584	340	76	564	197	200	365	50	14,5	327,5	95	60
VT FH Secos - 11	634	340	76	614	197	200	365	50	14,5	327,5	95	60
VT FH Secos - 12	684	340	76	664	197	200	365	50	14,5	327,5	95	60
VT FH Secos - 13	734	340	76	714	197	200	365	50	14,5	327,5	95	60
VT FH Secos - 14	784	340	76	764	197	200	365	50	14,5	327,5	95	60

PŘÍSLUŠENSTVÍ A NÁHRADNÍ DÍLY PRO SECOS

Příslušenství pro Secos


Secos Systembus systémové připojení

Prodloužení připojovacího kabelu Systembus rozdělovače a multisenzorů. Délka 2 m, připravené k připojení.

Externí senzor rosného bodu Secos

Senzor rosného bodu pro decentralizovaný systém chlazení. Pro připojení ovládacích prvků úspory energie. Lze zapojit do série.



Typ			Objednací číslo
Secos Systembus systémové připojení	připojovací kabel 2 m	1	F18854
Externí senzor rosného bodu Secos	lze zapojit do série	1	F18855

Náhradní díly pro Secos

Řídící jednotka úsporné regulace teploty Secos

Energeticky úsporný řídicí systém se používá k zaznamenávání a zpracování všech systémových údajů potřebných pro automatické hydraulické vyvážení a pro rovnoměrné zásobování teplem a průtokem podle potřeby. Funkce vytápění a chlazení, plné ovládání čerpadla, rozhraní se systémy BMS přes Modbus RTU, funkce automatického proplachu, funkce ochrany ventilů a čerpadel. Rozměry: 328 × 97 × 61 mm, napájecí napětí: 230 V AC, přepnutí: beznapětový vstup.

Secos servopohon

Servopohon pro plynulé nastavení a přesnou kontrolu polohy.


Multisenzor Secos

Multisenzor pro záznam teploty a průtoku ve spojení s řízením úspory energie. Pro instalaci do rozdělovače systému, včetně zásuvného připojovacího kabelu a převlečné matice.

Napájení snímače teploty průtoku Secos

Pro instalaci do rozdělovače systému Secos, včetně připojovacího kabelu 1 m.



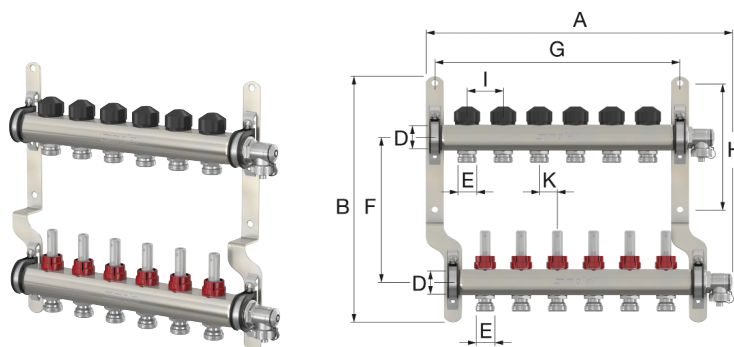
Typ			Objednací číslo
Řídící jednotka úsporné regulace teploty Secos	pro max. 8 pokojových termostatů	1	F18840
Secos servopohon	vhodný pro rozdělovač systému Secos	1	F18841
Multisenzor Secos	s připojovacím kabelem	1	F18850
Napájení snímače teploty průtoku Secos	vhodný pro rozdělovač systému Secos	1	F18852

ROZDĚLOVAČE TOPNÝCH OKRUHŮ

Rozdělovač topných okruhů s průtokoměry

Rozdělovač z ušlechtilé oceli s termostatickými ventily M 30 × 1,5 a průtokoměry. Větší průřez jako u mosazného rozdělovače, umístění do skříňě nebo na stěnu. Výstupní strana se zaslepovací zátka 1" včetně odvzdušňovací zátky 1/2" na horní straně rozdělovače a vypouštěcího ventilu 1/2" s hadicovou přípojkou na spodní straně rozdělovače. Připojovací strana - 3/4" Eurokonus.

- Součásti vyrobené z nerezové oceli CrNi 1.4301, tloušťka stěny 1,5 mm.
- Max. provozní teplota: 90 °C.
- Max. provozní tlak: 10 bar.



Typ	Počet topných okruhů	Připojení			Objednávací číslo
		E	H (ET)		
VT FH průtokoměr - 2	2	G 1" F	G 3/4" M	1	F18511
VT FH průtokoměr - 3	3	G 1" F	G 3/4" M	1	F18512
VT FH průtokoměr - 4	4	G 1" F	G 3/4" M	1	F18513
VT FH průtokoměr - 5	5	G 1" F	G 3/4" M	1	F18514
VT FH průtokoměr - 6	6	G 1" F	G 3/4" M	1	F18515
VT FH průtokoměr - 7	7	G 1" F	G 3/4" M	1	F18516
VT FH průtokoměr - 8	8	G 1" F	G 3/4" M	1	F18517
VT FH průtokoměr - 9	9	G 1" F	G 3/4" M	1	F18518
VT FH průtokoměr - 10	10	G 1" F	G 3/4" M	1	F18519
VT FH průtokoměr - 11	11	G 1" F	G 3/4" M	1	F18520
VT FH průtokoměr - 12	12	G 1" F	G 3/4" M	1	F18521



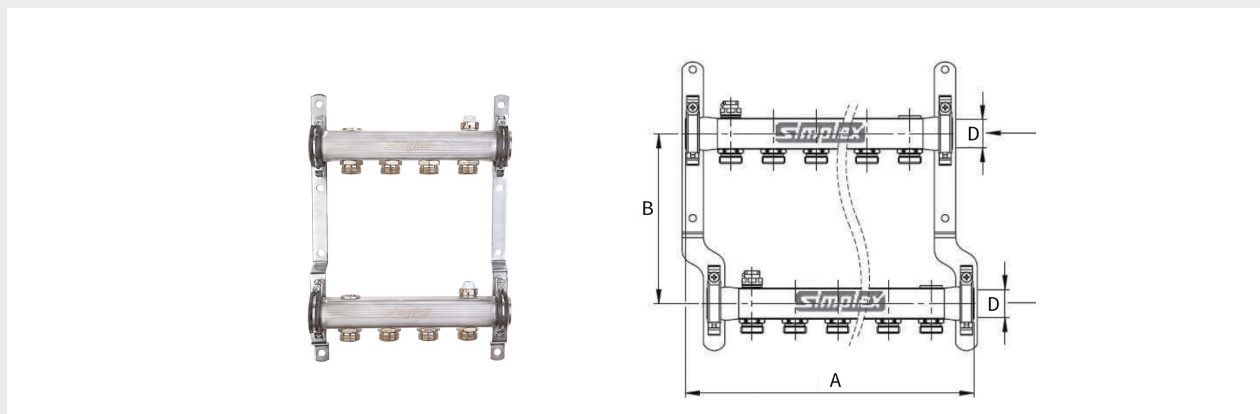
Rozměry

Typ	A	B	C	F	G	H	I	J	K
VT FH průtokoměr - 2	222	340	84	200	135	175	50	35	25
VT FH průtokoměr - 3	272	340	84	200	185	175	50	35	25
VT FH průtokoměr - 4	322	340	84	200	235	175	50	35	25
VT FH průtokoměr - 5	372	340	84	200	285	175	50	35	25
VT FH průtokoměr - 6	422	340	84	200	335	175	50	35	25
VT FH průtokoměr - 7	472	340	84	200	385	175	50	35	25
VT FH průtokoměr - 8	522	340	84	200	435	175	50	35	25
VT FH průtokoměr - 9	572	340	84	200	485	175	50	35	25
VT FH průtokoměr - 10	622	340	84	200	535	175	50	35	25
VT FH průtokoměr - 11	672	340	84	200	585	175	50	35	25
VT FH průtokoměr - 12	722	340	84	200	635	175	50	35	25

Rozdělovač topných okruhů pro připojení radiátoru

Rozdělovač sestávající z: 2 ks nerezových profilů DN 32 pro náběh a zpátečku a upevňovací nástěnné konzole se zvukově izolační vložkou podle DIN 4109, primární připojení Rp 1" pro soupravy připojovacích potrubí Simplex (F14022 a F14023), sekundární připojení G 3/4" M Eurokonus, předmontovaný odvzdušňovací ventil a vypouštěcí zátka rozdělovače DN 15, dodatečně namontovatelný např. s ponornou jímkou.

- Rozdělovač z nerezové oceli, ventily a příslušenství z poniklované mosazi.
- Max. provozní teplota: 90 °C.
- Max. provozní tlak: 10 bar.



Typ	Počet topných okruhů	Připojení (D)	Rozměry				Objednací číslo
			A	B	C		
VT HK - 2	2	Rp 1"	178	200	35	1	F18050
VT HK - 3	3	Rp 1"	228	200	35	1	F18051
VT HK - 4	4	Rp 1"	278	200	35	1	F18052
VT HK - 5	5	Rp 1"	328	200	35	1	F18053
VT HK - 6	6	Rp 1"	378	200	35	1	F18054
VT HK - 7	7	Rp 1"	428	200	35	1	F18055
VT HK - 8	8	Rp 1"	478	200	35	1	F18056
VT HK - 9	9	Rp 1"	528	200	35	1	F18057
VT HK - 10	10	Rp 1"	578	200	35	1	F18058
VT HK - 11	11	Rp 1"	628	200	35	1	F18059
VT HK - 12	12	Rp 1"	678	200	35	1	F18060



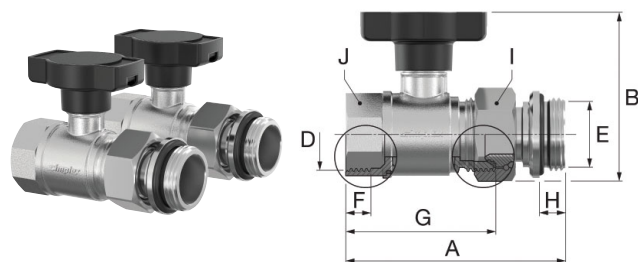
PŘÍSLUŠENSTVÍ K ROZDĚLOVAČŮM TOPNÝCH OKRUHŮ

Připojovací sada pro rozdělovač - horizontální

Pro rozdělovače Simplex.

2 kulové kohouty se šroubením a s O-kroužkem, ovládání kloubovou rukojetí, teploměrem lze dovybavit.

- Součásti vyrobené z poniklované mosazi.
- Těsnicí materiály: EPDM.
- Max. provozní teplota: 90 °C.
- Max. provozní tlak: 10 bar.



Typ	Připojení			Objednávací číslo
	D	E		
WA-set W	G 1" F	G 1" M	1	F14022



Rozměry

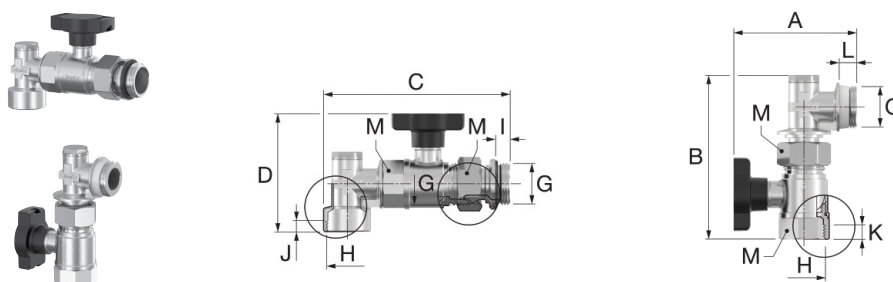
Typ	A	B	C	F	G	H	I (WS)	J (WS)
WA-set W	99	76	41	12,2	67	11,5	37	37

Připojovací sada pro rozdělovač - vertikální

Pro rozdělovače Simplex

2 kulové kohouty se šroubením a s O-kroužkem, ovládání kloubovou rukojetí, teploměrem lze dovybavit. 2 ks 90° úhlové spojení se samočinným těsněním pro vertikální montáž rozdělovače.

- Součásti vyrobené z poniklované mosazi.
- Těsnicí materiály: EPDM.
- Max. provozní teplota: 90 °C.
- Max. provozní tlak: 10 bar.



Typ	Připojení			Objednací číslo
	D	E		
WA-set S	G 1" F	G 1" M	1	F14023



Rozměry

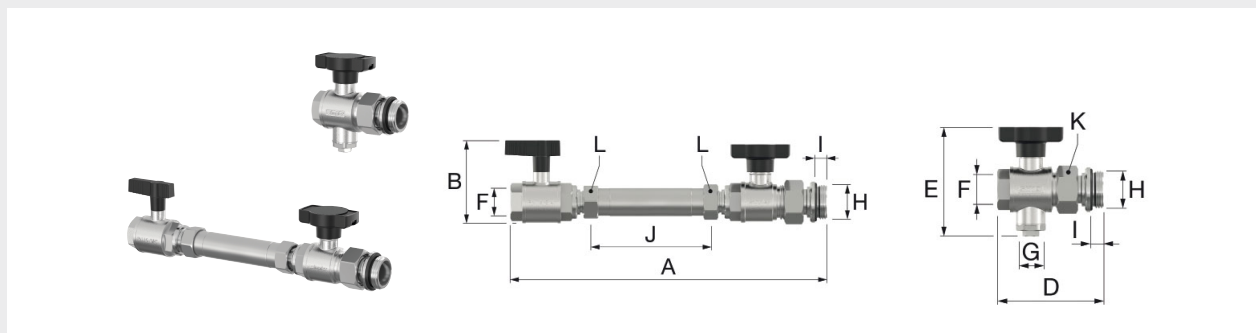
Typ	A	B	C	D	E	F	I	J	K	L	M (WS)
WA-set S	96	128	145	92	42	41	11,5	12	12,2	13,5	37


Univerzální montážní sada měřiče tepla, horizontální

Pro rozdělovače Simplex

3× kulový kohout se šroubením a s O-kroužkem, ovládání kloubovou rukojetí, teploměrem lze dovybavit. 1 ks WM kovový mezikus pro 110 mm, G 1" M pro rozdělovač. Kulové kohouty G 3/4" F, pro měřiče WM do 1,5 m³ / h.

- Součásti vyrobené z poniklované mosazi.
- Těsnicí materiály: EPDM.
- Max. provozní teplota: 90 °C.
- Max. provozní tlak: 10 bar.



Typ	Připojení				Objednací číslo
	F	G	H		
WMZ-set W	G 3/4" F	G 1/2" F a M 10 × 1 F	G 1" M	1	F14030



Rozměry

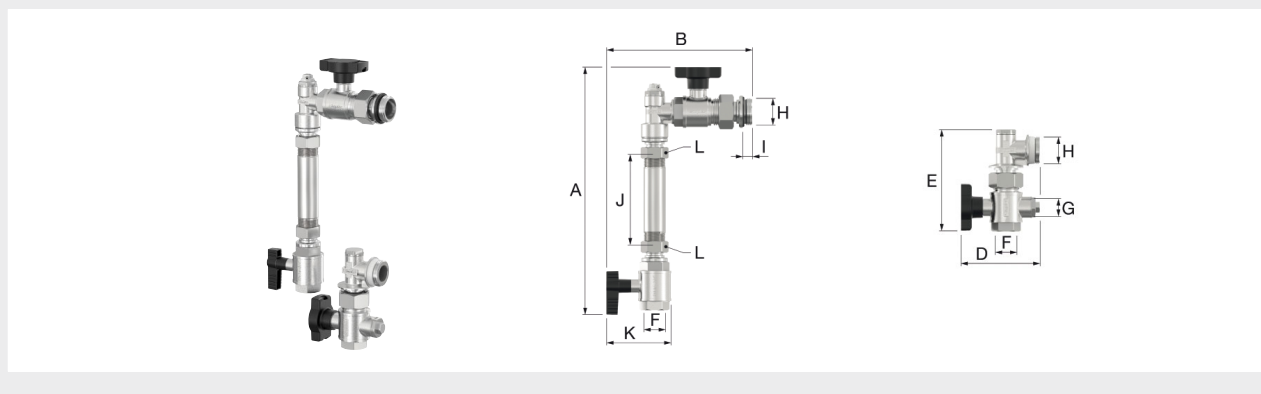
Typ	A	B	C	D	E	I	J	K (WS)	L (WS)
WMZ-set W	301,5	78,5	41	93	91	11,5	110	37	30


Univerzální montážní sada měřiče tepla, vertikální

Pro rozdělovače Simplex

3× kulový kohout se šroubením a s O-kroužkem, ovládání kloubovou rukojetí, teploměr lze dovybavit. 2 ks 90° úhlové spojení se samočinným těsněním pro vertikální montáž rozdělovače. 1 ks WM kovový mezikus pro 110 mm, G 1" M pro rozdělovač. Kulové kohouty G 3/4" F, pro měřiče WM do 1,5 m³/h.

- Součásti vyrobené z poniklované mosazi.
- Těsnicí materiály: EPDM.
- Max. provozní teplota: 90 °C.
- Max. provozní tlak: 10 bar.



Typ	Připojení				Objednací číslo
	F	G	H		
WMZ-set S	G 3/4" F	G 1/2" F a M 10 × 1 F	G 1" M	1	F14031



Rozměry

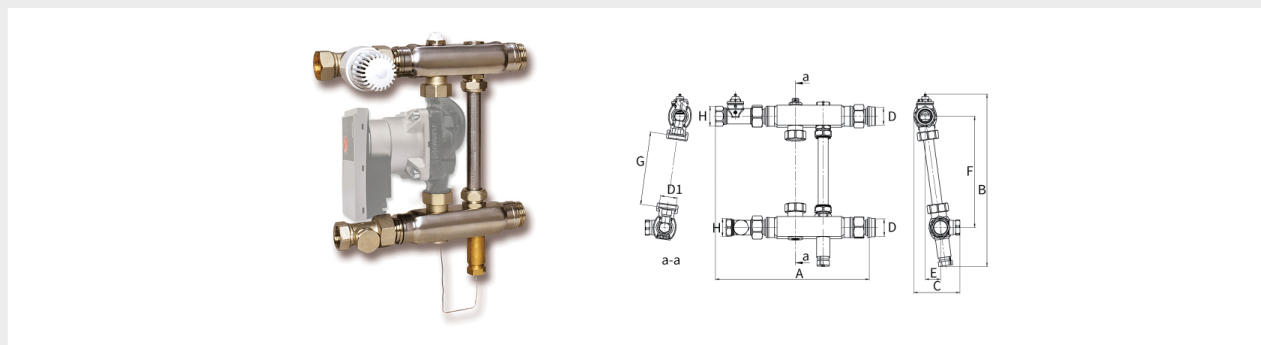
Typ	A	B	C	D	E	I	J	K (WS)	L (WS)
WMZ-set S	301	177	42	96	124	11,5	110	78,5	30


Regulace na konstantní teplotu pro plošné vytápění s ponorným čidlem

Kompaktní regulační jednotka pro konstantní výstupní teplotu systémů plošného vytápění do 15 kW, umístěna přímo před rozdělovačem. Je-li instalován rozdělovač topného okruhu, může být díky malé hloubce jednotky připojena vpravo nebo vlevo do rozdělovače. Lze instalovat do standardních rozdělovačů.

Sada se skládá z: regulační jednotky s konstantní teplotou, čerpadla, včetně připojovacího kabelu, termostatické hlavice s ponorným čidlem, upevňovací nástěnné konzole. Nastavitelný průtok pomocí regulačního ventilu, nastavitelný poměr obtoku, teplotní bezpečnostní spínač, rozsah nastavení: vypínací teplota 50 °C, bez elektrické instalace.

- Součásti vyrobené z poniklované mosazi.
- Těsnicí materiály: EPDM.
- Max. provozní teplota: 90 °C.
- Max. provozní tlak: 10 bar.
- Provozní médium: topná voda podle VDI 2035.



Typ	Čerpadlo	Jmenovitá světlost	Připojení				Objednávací číslo
			D	D1	H		
FWR-T WILO	WILO	DN 20	G 1" M	G 1" F	G 3/4" F	1	F18772
FWR-T	bez čerpadla	DN 20	G 1" M	G 1" F	G 3/4" F	1	F18774




Rozměry

Typ	A	B	C	E	F	G
FWR-T / WILO	277	310	83	28	200	130

Kontaktní teploměr pro rozdělovače

Pro snadnou montáž na rozdělovač z nerezové oceli, rozsah měření 0 - 80 °C, upínací pružina, průměr 33 mm.




Typ	Provedení		Objednávací číslo
Kontaktní teploměr	vč. upínací pružiny	1	F18525



Elektrotermický servopohon

S indikátorem nastavení, závitová přípojka M 30 × 1,5, bez proudu zavřeno.



Typ	Napětí	Provedení		Objednávací číslo
STA 230	230 V, 50 / 60 Hz	-	1	M1355810
STA 24	24 V AC / DC, 50 / 60 Hz	-	1	M1355830
STA 24 H	24 V AC / DC, 50 / 60 Hz	s integrovaným pomocným spínačem napětí	1	M1355840

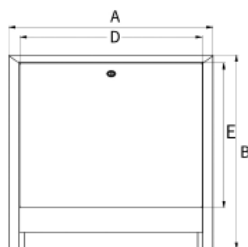



Skříň podlahového rozdělovače pro instalaci na omítku

Pro rozdělovače Simplex.

Vlastnosti:

- Výška skříně 585 mm
- Hloubka skříně 110 mm
- Práškové lakování (bílá RAL 9016)
- Hladké boční díly
- Přípojky průtoku a zpětného vedení zesponu
- Upevňovací lišta sběrného potrubí
- Přední kryt s otočným zámekem
- Vychylovací úchyt trubky potrubí
- Baleno v krabici
- Obzvláště snadno se montuje díky odnímatelné zadní stěně
- Další velikosti na vyžádání!
- Vyrobeno z pozinkovaného ocelového plechu, dodáváno s čelním krytem.



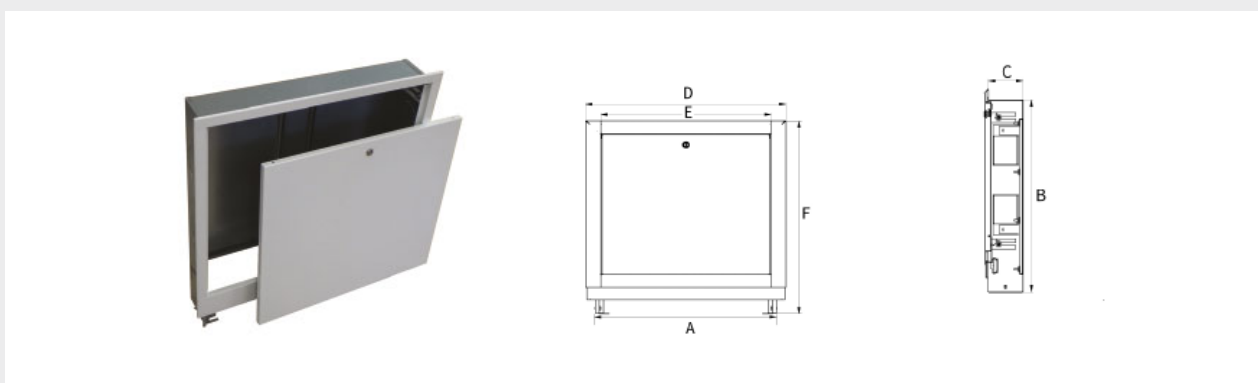
Typ	Rozměry [mm]						Objednací číslo
	A	B	C	D	E		
Skříň S-AP - 450	450	585	110	405	436	1	F18562
Skříň S-AP - 550	550	585	110	505	436	1	F18563
Skříň S-AP - 700	700	585	110	655	436	1	F18564
Skříň S-AP - 850	850	585	110	805	436	1	F18565
Skříň S-AP - 1000	1000	585	110	955	436	1	F18566


Skříň podlahového rozdělovače pro instalaci pod omítku

Pro rozdělovače Simplex.

Vlastnosti:

- Nastavitelná výška skříňe od 560 do 660 mm
 - Hloubka skříňe 110 - 165 mm
 - Práškové lakování (bílá RAL 9016)
 - Průtokové a zpětné připojení volitelně zleva, vpravo nebo zespodu
 - Upevňovací lišta sběrného potrubí
 - Přední kryt s otočným zámekem
 - Vychylovací úchyt potrubí
 - Baleno v krabici
 - Obzvláště snadná instalace díky odnímatelné přední části
- Jiné velikosti na vyžádání!
 - Vyrobeno z pozinkovaného ocelového plechu, dodáváno s čelním krytem.



Typ	Rozměry [mm]								Objednací číslo
	A	B	C	D	E	F	G		
Skříň S-AP - 450	450	560 - 660	110 - 165	518	435	594 - 694	120	1	F18567
Skříň S-AP - 550	550	560 - 660	110 - 165	618	535	594 - 694	120	1	F18568
Skříň S-AP - 700	700	560 - 660	110 - 165	768	685	594 - 694	120	1	F18569
Skříň S-AP - 850	850	560 - 660	110 - 165	918	835	594 - 694	120	1	F18570
Skříň S-AP - 1000	1000	560 - 660	110 - 165	1068	985	594 - 694	120	1	F18571

SYSTÉMOVÝ REGULAČNÍ BOX KOMPAKT / KOMFORT

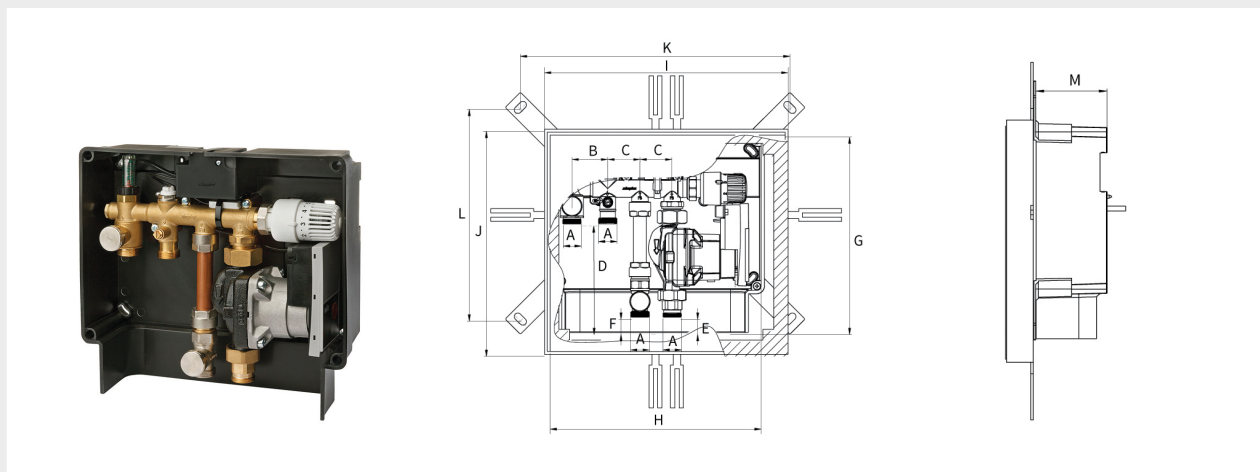
Regulace podlahového topení podle vnitřní teploty s omezením přívodní teploty. Provoz s elektrickým regulátorem vnitřní teploty (není součástí dodávky, objednávejte samostatně). Parametry: max. dva okruhy po 120 m potrubí 16 × 2 mm.

Součásti:

- Prostorově úsporná nástěnná krabice s předmontovaným ventilovým blokem s odvzdušňováním a vypouštěním
- Rámeček na obklady s vyrovnáním hloubky a univerzálním krytem
- Uzavírací sada s hadicovou přípojkou pro snadnou manipulaci při uvádění do provozu a při údržbě
- Přípojky G 3/4 a Eurokonus
- Regulační hlavice k nastavení přívodní teploty
- Průtokoměr k indikaci a regulaci průtoku
- Oběhové čerpadlo s plynule nastavitelnými otáčkami
- Konektor „easy-connect“ pro elektrické připojení
- Komponenty z poniklované mosazi a plastu
- Těsnící materiál: EPDM, PTFE
- Max. teplota: 60 °C
- Max. tlak: 6 bar

Systémový regulační box KOMPAKT

- Plastový kryt na zeď
- Vestavba do zdiva
- Blokovací ventil primárního okruhu
- Kompletně smontováno



Typ	Připojení A (ET)	Kryt na stěnu		Objednávací číslo
RB KOMPAKT	G 3/4" M	na dlaždice	1	F11852



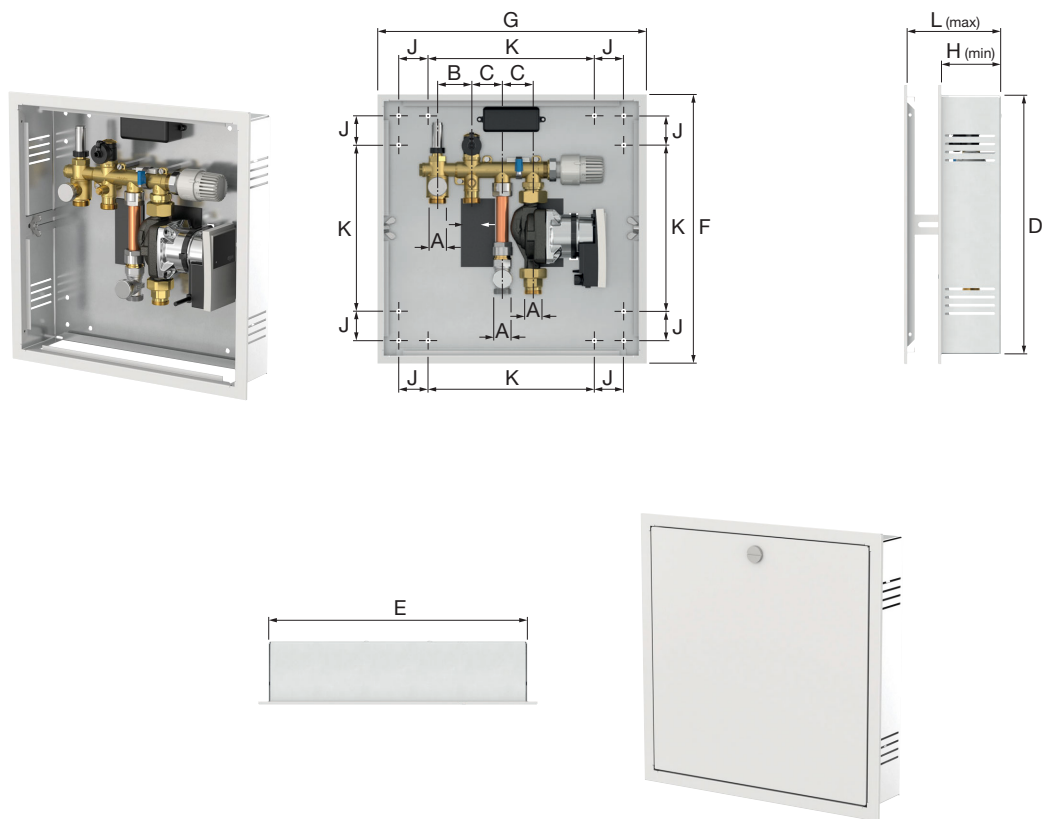
Rozměry

Typ	Rozměry [mm]												
	B	C	D	E	F	G*	H*	I	J	K	L	M	
RB KOMPAKT	50	45	147	16	25	280	305	340	315	377	296	80	

* Nástěnný kryt

Systémový regulační box KOMFORT

- Ocelový kryt na zeď
- Vestavba do zdiva
- Vestavba do sádkartonových desek
- Krycí rám s nastavením hloubky
- Blokovací ventil primárního okruhu
- Rozšíření pro větší topné plochy



Typ	Připojení A (ET)	Kryt na stěnu		Objednací číslo
RB KOMFORT	G 3/4" M	bílý	1	F11854



Rozměry

Typ	Rozměry [mm]									
	B	C	D*	E*	F	G	H	J	K	L
RB KOMFORT	50	45	380	380	410	410	87,5	43	244	140


* Nástěnný kryt

Náhradní rámeček na obklady

Rám pro regulační box KOMPAKT, barva bílá podobná RAL 9016.

- Součásti vyrobené z plastu a oceli.



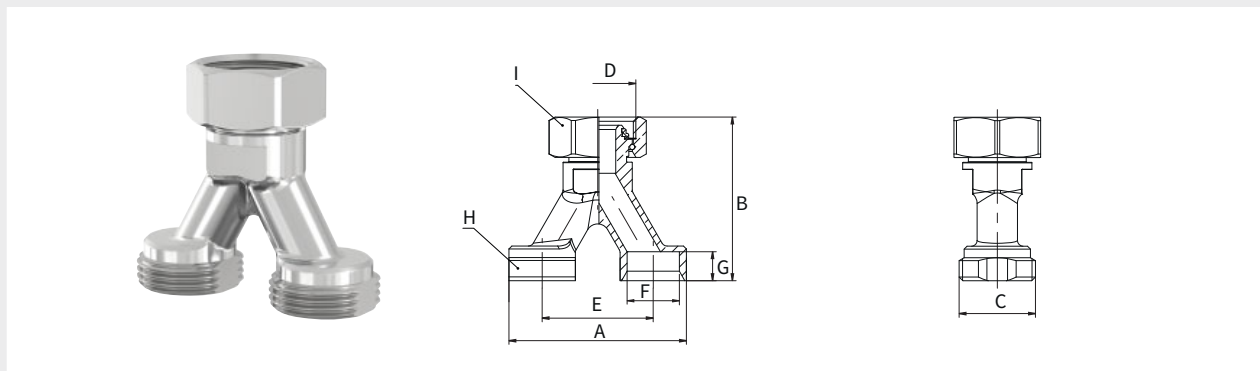
Typ	Vhodné pro	Rozměry [mm]				Objednací číslo
		A	B	C		
Dlaždice rám	regulační box KOMPAKT	335	310	2	1	F11853




Připojovací adaptér

Připojovací adaptér pro rozšíření topné plochy na dva okruhy regulačního boxu KOMFORT, s převlečnou maticí (velikost klíče 30 mm) a kónickým těsněním.

- Komponenty s poniklované mosazi
- Těsnicí materiál EPDM
- Max. teplota: 110 °C trvalá teplota, 130 °C krátkodobě
- Max. tlak: 10 bar



Typ	Připojení		Rozměry [mm]								Objednací číslo
	C (ET)	D	A	B	E	F (Ø)	G	H (WS)	I (WS)		
Y - připojovací adaptér	G 3/4" M	G 3/4" F	61.5	57	38.5	18.1	10	23	30	2 / 50	F10506



REGULAČNÍ BOX RTLTH-DUO

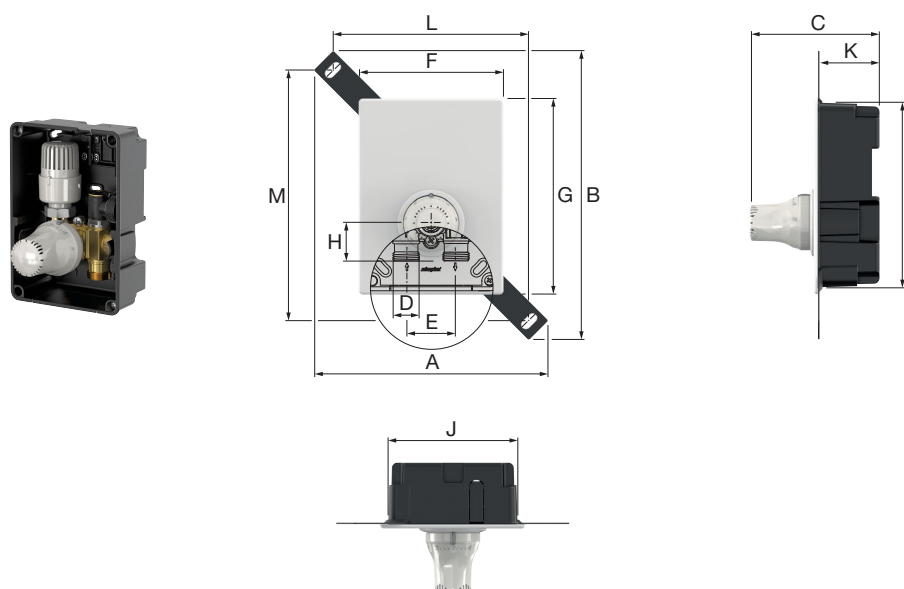
Regulační box RTLTH-DUO pro regulaci zpátečky a prostoru.

Skládající se z:

- Nástěnná krabice
- Ventil RTL a ventil LTH s odvzdušněním
- Přípojka 3/4" (Eurokonus)
- Stavební ochranná krytka z EPS
- Uzavřený nástěnný kryt z plastu
- Uvnitř umístěná hlavice RTL
- Vně hlavice TH
- Plastový kryt bílý (podobný RAL 9016)
- Komponenty s poniklované mosazi a plastu
- Těsnicí materiál EPDM
- Max. teplota: 80 °C trvalá teplota, 95 °C krátkodobě
- Max. tlak: 6 bar



Regulační box RTLTH-DUO



Typ	Připojení D (ET)	Nástěnný kryt		Objednací číslo
RB RTL-TH DUO	G 3/4" M	Plast, bílý*	1	F11879

* podobné RAL 9016



Rozměry

Typ	Rozměry [mm]											
	A	B	C	E	F	G	H	I*	J*	K	L	M
RB RTL-TH DUO	250,5	310	136	50	155,5	210,5	39	197	137,5	64	210	270

* Nástěnná krabice

KOMBIBOX RTL-A PRO REGULACI PODLE TEPLoty ZPÁTEČKY

Regulace podlahového topení skládající se z: nástěnná krabice, ventil RTL s odvzdušněním, plnicím a vypouštěcím ventilem, průtokoměrem s možností regulace, bezpečnostní pojistka, přípojka 3/4" (Eurokonus), stavební ochranná krytka z EPS, uzavřený nástěnný kryt z plastu, uvnitř umístěná hlavice RTL. Kryt bílý.

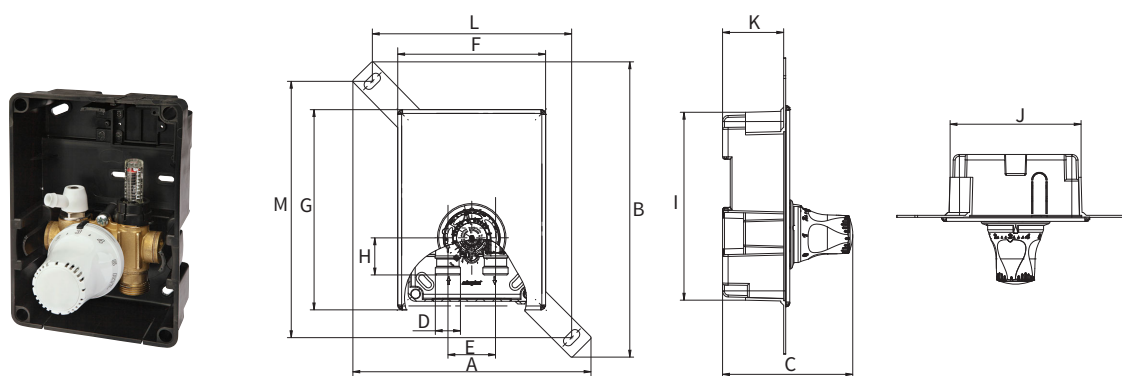
- Komponenty z poniklované mosazi a plastu
- Těsnicí materiál EPDM
- Max. teplota: 80 °C trvalá teplota, 95 °C krátkodobě
- Max. tlak: 6 bar

EXCLUSIV verze navíc s:

- Průtokoměrem s možností regulace
- Bezpečnostní pojistkou



Kombibox RTL-A pro regulaci podle teploty zpátečky



Typ	Připojení D (ET)	Nástěnný kryt		Objednávací číslo
RB RTL-A STANDARD	G 3/4" M	Plast, bílý*	1	F11828
RB RTL-A EXCLUSIV	G 3/4" M	Plast, bílý*	1	F11829

* podobné RAL 9016



Rozměry

Typ	Rozměry [mm]											
	A	B	C	E	F	G	H	I*	J*	K	L	M
RB RTL-A STANDARD	250,5	310	136	50	155,5	210,5	39	197	137,5	64	210	270
RB RTL-A EXCLUSIV	250,5	310	136	50	155,5	210,5	39	197	137,5	64	210	270

* Nástěnná krabice

REGULAČNÍ BOXY PŘÍSLUŠENSTVÍ

Montážní sada



Z pozinkované oceli, pro instalaci skříň (vzdálenost od středu profilu max. 625 mm).

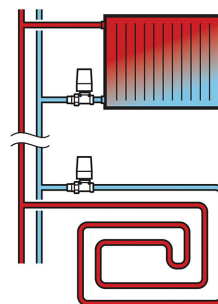


Typ	Vzdálenost od středu [mm]		Objednávací číslo
Montážní sada RB	max. 625	1	F11863

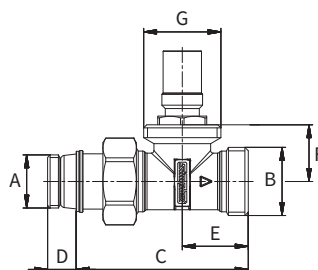
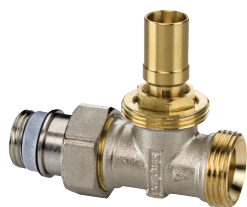
RTL VENTILY

Kompletní se spodním dílem ventilu a hlavíci RTL. Regulace podle teploty zpátečky.

- Součásti vyrobené z poniklované mosazi, plastová hlavice RTL
- Těsnění: EPDM
- Max. provozní teplota: 110 °C, krátkodobě 130 °C
- Max. provozní tlak: 10 bar

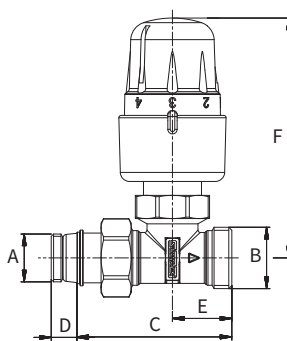


Ventil RTL D/AG

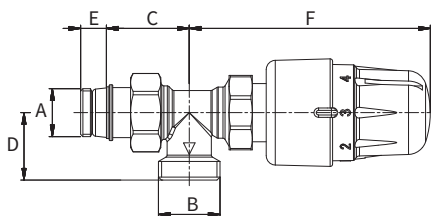



Typ	Provedení	Připojení		Rozměry [mm]					Objednací číslo	
		A	B (ET)	C	D	E	F	G		
RTL-VU D	přímé	G 1/2" M	G 3/4" M	67	11	26	22	M 30 × 1,5	5	F11888



Ventil RTL D/AG


Typ	Provedení	Připojení		Rozměry [mm]					Objednací číslo
		A	B (ET)	C	D	E	F		
RTL-V D	přímé	G 1/2" M	G 3/4" M	67	11	26	104	2	F11882


Ventil RTL E/AG


Typ	Provedení	Připojení		Rozměry [mm]					Objednací číslo
		A	B (ET)	C	D	E	F		
RTL-V E	rohové	G 1/2" M	G 3/4" M	36	29	11	104	2	F11883

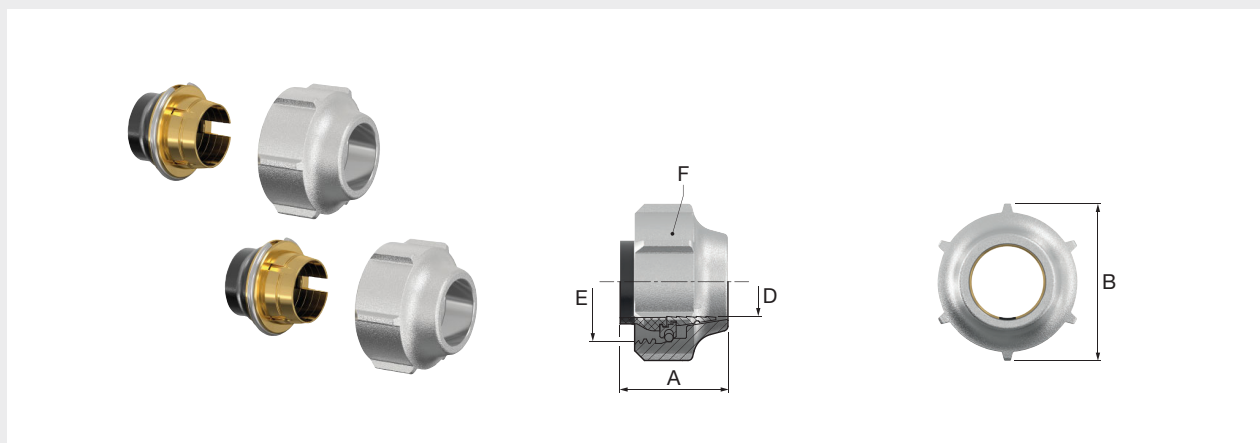


SVĚRNÁ ŠROUBENÍ

A11 Svěrné šroubení

Dvoustupňová technologie, 2 kusy svěrných šroubení elasticky těsnící, pro měděné trubky a trubky z měkké a ušlechtilé oceli, Ms-upínací pouzdro pro vysoké utahovací síly. Matici se žebry utahovat klíčem vel. 30 až na doraz. Vhodná pro Eurokonus 3/4".

- Součásti vyrobené z poniklované mosazi
- Těsnění: EPDM
- Max. provozní teplota.: 110 °C, krátkodobě 130 °C
- Max. provozní tlak: 10 bar



Typ	Připojení		Rozměry			Objednací číslo
	E (ET)	D [mm]	A* [mm]	B [mm]	F (WS) [mm]	
KV A11 - 12 × 1	G 3/4" F	12 × 1	23	34	30	F11171
KV A11 - 15 × 1	G 3/4" F	15 × 1	23	34	30	F11170
KV A11 - 18 × 1	G 3/4" F	18 × 1	20	34	30	F11174

* Minimální délka zasunutí

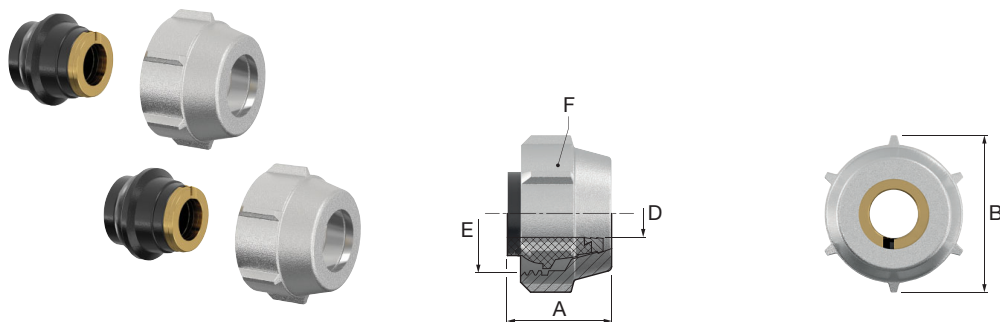
F11174 s pevným dorazem, bez dvoustupňové technologie




A1 Svěrné šroubení

Dvoustupňová technologie, 2 kusy svěrných šroubení elasticky těsnící, pro měděné trubky a trubky z měkké a ušlechtilé oceli, M Eurokónus, elastické těsnění, není potřeba žádná opěrná pouzdra. Matici se žebry utahovat klíčem vel. 30, doporučený utahovací moment: 40 Nm.

- Součásti vyrobené z poniklované mosazi
- Těsnění: EPDM
- Max. provozní teplota.: 110 °C, krátkodobě 130 °C
- Max. provozní tlak: 10 bar



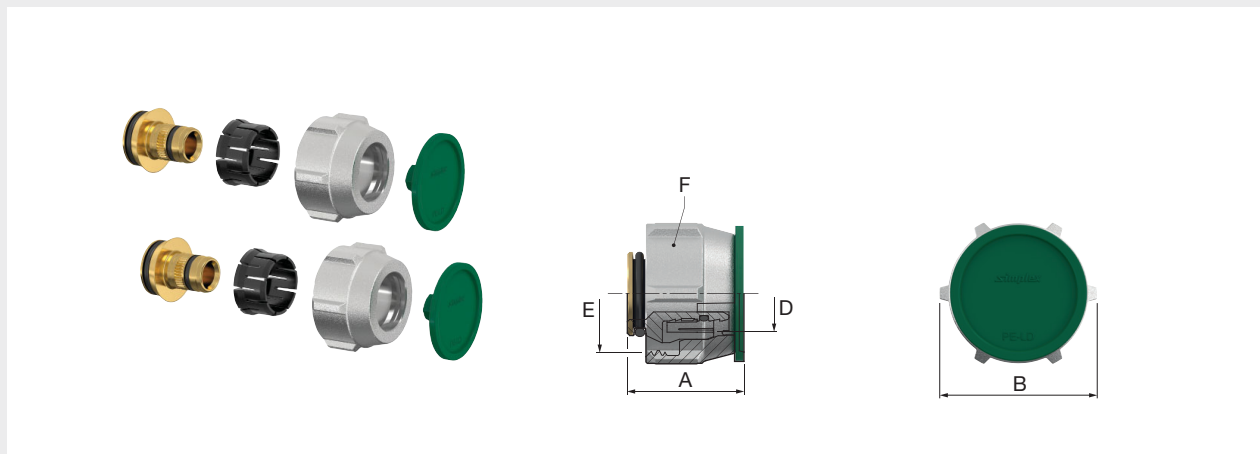
Typ	Připojení		Rozměry			 [Set]	Objednávací číslo
	E (ET)	D [mm]	A [mm]	B [mm]	F (WS) [mm]		
KV A1 - 10 × 1	G 3/4" F	10 × 1	22.3	34	30	20	F11187




A3 Připojovací šroubení pro plastové trubky

2 kusy svěrných šroubení pro plastové trubky a trubky AL - PEX s maticí vel. kl. 27, O-kroužek, svěrací kroužek a oddělovací těsnění.

- Součásti vyrobené z poniklované mosazi
- Těsnění: EPDM



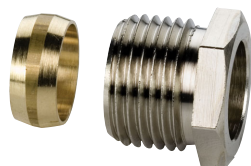
Typ	Připojení		Rozměry			 [Set]	Objednací číslo
	E (ET)	D [mm]	A [mm]	B [mm]	F (WS) [mm]		
KV A3 - 12 × 2,0	G 3/4" F	12 × 2.0	24,5	34	30	20	F11401
KV A3 - 14 × 2,0	G 3/4" F	14 × 2.0	24,5	34	30	20	F11404
KV A3 - 16 × 1,5	G 3/4" F	16 × 1.5	24,5	34	30	20	F11415
KV A3 - 16 × 2,0	G 3/4" F	16 × 2.0	25,0	34	30	50	F11405
KV A3 - 16 × 2,2	G 3/4" F	16 × 2.2	24,5	34	30	20	F11412
KV A3 - 17 × 2,0	G 3/4" F	17 × 2.0	24,5	34	30	50	F11407
KV A3 - 17 × 2,5	G 3/4" F	17 × 2.5	24,5	34	30	20	F11414
KV A3 - 18 × 2,0	G 3/4" F	18 × 2.0	24,5	34	30	20	F11408
KV A3 - 18 × 2,5	G 3/4" F	18 × 2.5	24,5	34	30	20	F11409
KV A3 - 20 × 2,0	G 3/4" F	20 × 2.0	24,5	34	30	20	F11410
KV A3 - 20 × 2,25	G 3/4" F	20 × 2.25	24,5	34	30	20	F11418
KV A3 - 20 × 2,5	G 3/4" F	20 × 2.5	24,5	34	30	20	F11416
KV A3 - 20 × 2,8	G 3/4" F	20 × 2.8	24,5	34	30	20	F11417




Svěrné šroubení pro měděné trubky a trubky z měkké oceli

Sestávající z přitlačného šroubu a svěrného kroužku, vhodné také pro šroubení zpětného vedení a termostatické ventily s vnitřním závitem. U měděných trubek a trubek z měkké oceli je nutné použít výztužná pouzdra.

- Součásti vyrobené z poniklované mosazi
- Těsnění: EPDM
- Max. provozní teplota.: 110 °C, krátkodobě 130 °C
- Max. provozní tlak: 10 bar



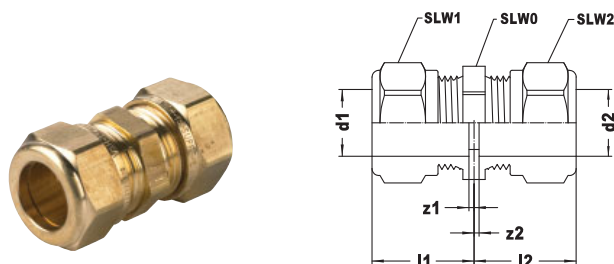
Typ	Provedení	Připojení			Objednací číslo
		A	B [mm]		
KRV - 3/8" vnitřní závit × 12 mm	poniklováno	G 3/8" M	12	50/200	F10351
KRV - 1/2" vnitřní závit × 12 mm	poniklováno	G 1/2" M	12	50/200	F10353
KRV - 1/2" vnitřní závit × 15 mm	poniklováno	G 1/2" M	15	50/200	F10352




VSH SUPER ŠROUBENÍ SE SVĚRACÍM KROUŽKEM Z MOSAZI

- Vhodné pro instalaci měděných trubek a trubek z ušlechtilé oceli, rozměry 12 až 54 mm, certifikace č. DW-8511AQ2006.
- Podle DVGW DIN 1988 a TRGI 1986/'96 smějí být šroubení se svěracím kroužkem VSH SUPER z mosazi montována bez omezení pod omítku.

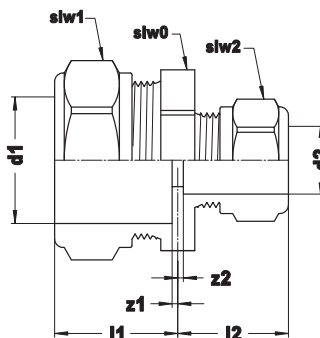
Spojka přímá



Typ	Připojení (d1/d2) [mm]	Rozměry [mm]					Objednací číslo
		SLW0	l1/l2	z1/z2	SLW1/SLW2		
Spojka přímá - 8	8	13	17	2	14	25/500	20400127
Spojka přímá - 10	10	15	19	3	17	5/300	20400129
Spojka přímá - 12	12	17	21	2	19	5/250	20400130
Spojka přímá - 15	15	22	23	2	24	5/150	20400135
Spojka přímá - 16	16	24	24	2	26	25/150	20400136
Spojka přímá - 18	18	27	25	2	27	25/100	20400140
Spojka přímá - 22	22	30	26	3	32	5/80	20400145
Spojka přímá - 28	28	36	27	4	39	5/50	20400148
Spojka přímá - 35	35	46	31	1	46	5/40	20400151
Spojka přímá - 42	42	55	37	2	55	1/20	20400152



Spojka redukovaná

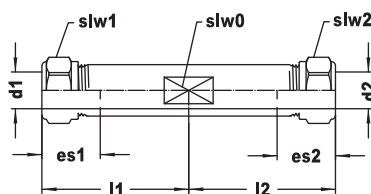


Typ	Připojení [mm]		Rozměry [mm]							Objednací číslo	
	d1	d2	slw0	l1	l2	z1	z2	slw1	slw2		
Spojka redukovaná - 12 × 8	12	8	17	21	17	2	2	19	14	10/250	20400126
Spojka redukovaná - 12 × 10	12	10	17	21	19	2	2	19	17	5/300	20400131
Spojka redukovaná - 15 × 12	15	12	22	24	21	2	2	24	19	5/175	20400134
Spojka redukovaná - 16 × 15	16	15	24	24	23	2	2	26	24	10/100	20400137
Spojka redukovaná - 18 × 12	18	12	24	25	21	3	3	27	19	10/100	20400138
Spojka redukovaná - 18 × 15	18	15	24	25	24	2	2	27	24	10/150	20400139
Spojka redukovaná - 22 × 15	22	15	30	25	24	2	2	32	24	5/100	20400143
Spojka redukovaná - 22 × 18	22	18	30	26	25	3	3	32	27	10/80	20400144
Spojka redukovaná - 28 × 22	28	22	36	27	26	3	3	39	32	5/50	20400147



Prodloužení

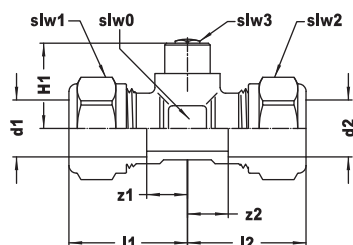
100 mm, pro opravy, bez dorazu.




Typ	Připojení (d1(d2)) [mm]	Rozměry [mm]				Objednací číslo	
		slw0	l1/l2	es1/es2	slw1/sl2		
Prodloužení - 15	15	18	60	27	24	5/75	20400157
Prodloužení - 22	22	26	61	29	32	3/45	20400158



Spojka s odvzdušněním

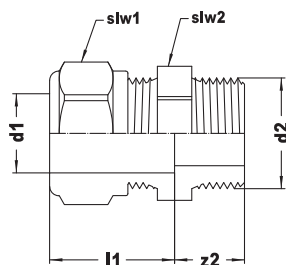


Typ	Připojení (d1/d2) [mm]	Rozměry [mm]							Objednací číslo
		slw0	l1/l2	z1/z2	H1	slw1/sl2	slw3		
Spojka s odvzdušněním - 22	22	24	32	8	23	32	5	10/60	20400170



Přechodové šroubení - vnější válcový závit

Vnější válcový závit podle DIN 228/1.
Není vhodné pro instalace plynu!

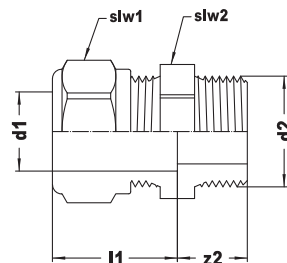



Typ	Připojení		Rozměry [mm]					Objednací číslo
	d1 [mm]	d2	l1	z2	slw1	slw2		
Přechodové šroubení - 6 × G1/4	6	G 1/4" M	14	13	13	15	25/500	20400189
Přechodové šroubení - 8 × G1/4	8	G 1/4" M	15	13	14	15	25/500	20400171
Přechodové šroubení - 8 × G3/8	8	G 3/8" M	15	15	14	19	25/400	20400172
Přechodové šroubení - 10 × G1/4	10	G 1/4" M	17	12	17	15	25/500	20400173
Přechodové šroubení - 10 × G3/8	10	G 3/8" M	17	15	17	19	25/400	20400174
Přechodové šroubení - 10 × G1/2	10	G 1/2" M	17	12	17	24	25/250	20400175
Přechodové šroubení - 12 × G3/8	12	G 3/8" M	19	15	19	19	5/300	20400177
Přechodové šroubení - 12 × G1/2	12	G 1/2" M	19	13	19	24	10/250	20400178
Přechodové šroubení - 12 × G3/4	12	G 3/4" M	19	15	19	30	25/150	20400179
Přechodové šroubení - 15 × G3/8	15	G 3/8" M	22	14	24	21	25/250	20400181
Přechodové šroubení - 15 × G1/2	15	G 1/2" M	22	15	24	24	5/150	20400182
Přechodové šroubení - 15 × G3/4	15	G 3/4" M	22	17	24	30	5/125	20400183
Přechodové šroubení - 18 × G1/2	18	G 1/2" M	23	15	27	24	10/150	20400184
Přechodové šroubení - 18 × G3/4	18	G 3/4" M	23	17	27	30	10/100	20400185
Přechodové šroubení - 22 × G1/2	22	G 1/2" M	23	16	32	30	5/100	20400186
Přechodové šroubení - 22 × G3/4	22	G 3/4" M	23	17	32	30	5/100	20400187
Přechodové šroubení - 22 × G1	22	G 1" M	23	20	32	39	10/70	20400188
Přechodové šroubení - 28 × G3/4	28	G 3/4" M	24	18	39	36	5/60	20400191
Přechodové šroubení - 28 × G1	28	G 1" M	24	22	39	36	5/50	20400192
Přechodové šroubení - 28 × G1 1/4	28	G 1 1/4" M	24	23	39	42	5/30	20400193
Přechodové šroubení - 35 × G1	35	G 1" M	30	19	46	42	5/30	20400195
Přechodové šroubení - 35 × G1 1/4	35	G 1 1/4" M	30	20	46	46	5/40	20400196
Přechodové šroubení - 42 × G1 1/2	42	G 1 1/2" M	36	19	55	55	1/25	20400198
Přechodové šroubení - 54 × G2	54	G 2" M	39	20	70	65	1/12	20400199



Přechodové šroubení - vnější kónický závit

Vnější kónický závit podle DIN EN 10226-1:2004.

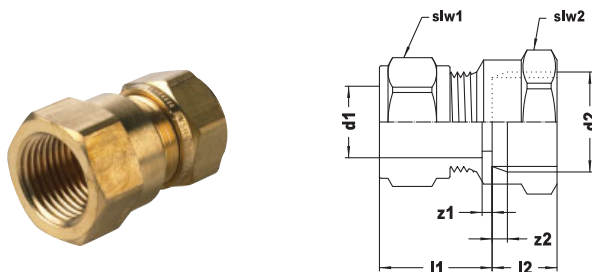


Typ	Připojení		Rozměry [mm]					Objednací číslo
	d1 [mm]	d2	l1	z2	slw1	slw2		
Přechodové šroubení - 12 × R3/8	12	R 3/8"	19	18	19	17	25/300	20400200
Přechodové šroubení - 12 × R1/2	12	R 1/2"	19	20	19	21	25/250	20400201
Přechodové šroubení - 15 × R3/8	15	R 3/8"	22	18	24	21	5/200	20400202
Přechodové šroubení - 15 × R1/2	15	R 1/2"	22	23	24	21	5/150	20400203
Přechodové šroubení - 15 × R3/4	15	R 3/4"	22	22	24	27	5/150	20400204
Přechodové šroubení - 16 × R1/2	16	R 1/2"	23	22	26	24	25/200	20400205
Přechodové šroubení - 18 × R1/2	18	R 1/2"	23	23	27	24	25/150	20400207
Přechodové šroubení - 18 × R3/4	18	R 3/4"	23	23	27	27	25/150	20400208
Přechodové šroubení - 22 × R1/2	22	R 1/2"	23	20	32	30	10/100	20400209
Přechodové šroubení - 22 × R3/4	22	R 3/4"	23	23	32	30	5/100	20400210
Přechodové šroubení - 22 × R1	22	R 1"	23	28	32	36	5/70	20400211
Přechodové šroubení - 28 × R3/4	28	R 3/4"	24	24	39	24	5/60	20400212
Přechodové šroubení - 28 × R1	28	R 1"	24	29	39	36	5/50	20400213



Přechodové šroubení - vnitřní závit

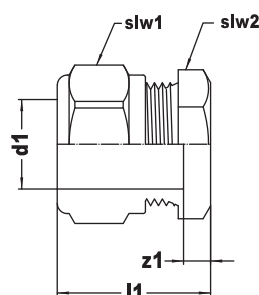
Vnitřní závit podle DIN EN 10226-1:2004.



Typ	Připojení		Rozměry [mm]							Objednací číslo
	d1 [mm]	d2	l1	z1	l2	z2	slw1	slw2		
Přechodové připojení - 8 × Rp3/8	8	Rp 3/8"	19	4	14	3	14	21	25/400	20400231
Přechodové připojení - 10 × Rp3/8	10	Rp 3/8"	20	3	14	3	17	21	25/300	20400233
Přechodové připojení - 10 × Rp1/2	10	Rp 1/2"	21	4	19	4	17	27	25/200	20400234
Přechodové připojení - 12 × Rp3/8	12	Rp 3/8"	21	2	10	3	19	21	5/200	20400236
Přechodové připojení - 12 × Rp1/2	12	Rp 1/2"	21	2	12	3	19	27	5/250	20400237
Přechodové připojení - 15 × Rp3/8	15	Rp 3/8"	24	2	10	3	24	21	25/250	20400238
Přechodové připojení - 15 × Rp1/2	15	Rp 1/2"	24	2	19	4	24	27	5/100	20400239
Přechodové připojení - 15 × Rp3/4	15	Rp 3/4"	26	4	20	4	24	32	5/125	20400240
Přechodové připojení - 16 × Rp1/2	16	Rp 1/2"	26	3	18	3	26	27	25/150	20400242
Přechodové připojení - 18 × Rp1/2	18	Rp 1/2"	25	2	19	4	27	27	25/150	20400244
Přechodové připojení - 18 × Rp3/4	18	Rp 3/4"	26	3	20	4	27	32	25/100	20400245
Přechodové připojení - 22 × Rp1/2	22	Rp 1/2"	23	-	16	1	32	30	25/100	20400247
Přechodové připojení - 22 × Rp3/4	22	Rp 3/4"	25	2	20	4	32	32	5/100	20400248
Přechodové připojení - 22 × Rp1	22	Rp 1"	27	4	23	4	32	41	5/70	20400249
Přechodové připojení - 28 × Rp3/4	28	Rp 3/4"	26	2	22	4	39	36	5/60	20400251
Přechodové připojení - 28 × Rp1	28	Rp 1"	26	2	23	4	39	41	5/50	20400252
Přechodové připojení - 28 × Rp1 1/4	28	Rp 1 1/4"	29	5	25	4	39	50	5/40	20400253
Přechodové připojení - 35 × Rp1 1/4	35	Rp 1 1/4"	32	2	25	4	46	50	5/40	20400255
Přechodové připojení - 42 × Rp1 1/2	42	Rp 1 1/2"	39	3	25	4	55	55	1/25	20400256
Přechodové připojení - 54 × Rp2	54	Rp 2"	42	3	30	4	70	70	1/12	20400257



Záslepka

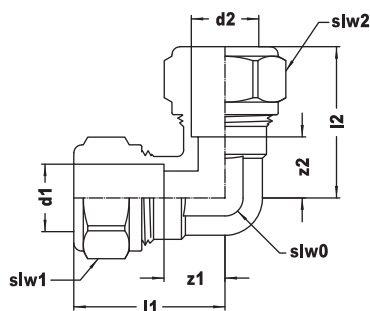


Typ	Připojení (d1) [mm]	Rozměry [mm]				Objednací číslo	
		l1	z1	slw1	slw2		
Záslepka - 12	12	23	4	19	17	5/250	20400284
Záslepka - 15	15	27	5	24	21	5/200	20400285
Záslepka - 18	18	29	6	27	27	10/200	20400286
Záslepka - 22	22	29	6	32	30	5/125	20400287



Koleno 90°

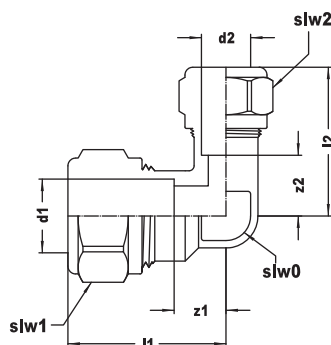
PG = 809



Typ	Připojení (d1/d2) [mm]	Rozměry [mm]				Objednací číslo	
		slw0	l1/l2	z1/z2	slw1/sl2		
Koleno 90° - 8	8	10	23	8	14	25/400	20400293
Koleno 90° - 10	10	12	26	9	17	5/300	20400294
Koleno 90° - 12	12	14	29	10	19	5/200	20400295
Koleno 90° - 15	15	17	33	11	24	5/125	20400297
Koleno 90° - 18	18	22	37	13	27	25/100	20400300
Koleno 90° - 22	22	24	38	15	32	5/60	20400303
Koleno 90° - 28	28	30	42	18	39	5/40	20400306
Koleno 90° - 35	35	36	50	19	46	5/25	20400307
Koleno 90° - 42	42	46	59	23	55	1/15	20400308



Koleno 90°, redukované



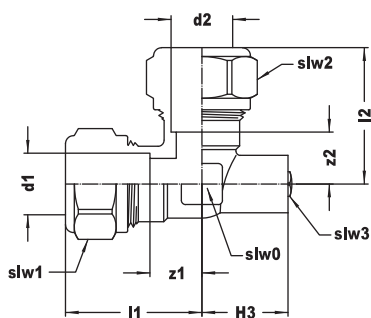
Typ	Připojení [mm]		Rozměry [mm]							Objednací číslo	
	d1	d2	slw0	l1	z1	l2	z2	slw1	slw2		
Koleno 90°, redukované - 12 × 10	12	10	12	28	9	27	10	19	17	5/250	20400292
Koleno 90°, redukované - 15 × 12	15	12	14	30	9	30	11	24	19	5/150	20400296
Koleno 90°, redukované - 22 × 15	22	15	17	39	11	39	15	32	24	5/100	20400302
Koleno 90°, redukované - 28 × 22	28	22	24	39	15	43	18	39	32	5/40	20400305



Koleno s odvzdušněním

PG = 809

Není vhodné pro instalaci plynu!

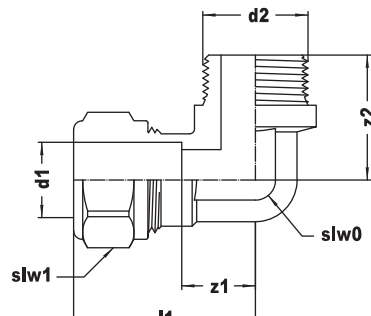



Typ	Připojení (d1/d2) [mm]	Rozměry [mm]							Objednací číslo	
		slw0	l1	z1/z2	l2	H3	slw1/sl2	slw3		
Koleno s odvzdušněním - 15	15	17	33	11	33	27	24	5	25/100	20400336
Koleno s odvzdušněním - 22	22	24	37	15	40	28	32	5	10/50	20400338



Přechodové koleno - vnější válcový závit

Vnější válcový závit podle DIN 228/1.
Není vhodné pro instalaci plynu!

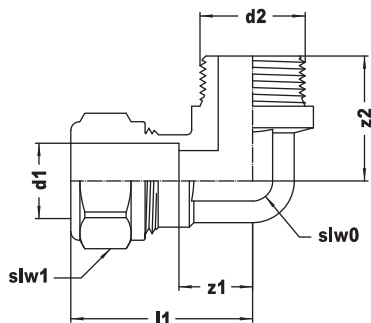



Typ	Připojení		Rozměry [mm]						Objednací číslo
	d1 [mm]	d2	slw0	l1	z1	z2	slw1		
Přechodové koleno - 10 × G 3/8	10	G 3/8" M	12	32	16	21	17	10/300	20400343
Přechodové koleno - 10 × G 1/2	10	G 1/2" M	12	29	14	21	17	10/250	20400344
Přechodové koleno - 12 × G 3/8	12	G 3/8" M	14	31	13	22	19	10/250	20400345
Přechodové koleno - 12 × G 1/2	12	G 1/2" M	14	34	15	22	19	25/200	20400346
Přechodové koleno - 15 × G 3/8	15	G 3/8" M	17	36	14	25	24	25/125	20400347
Přechodové koleno - 15 × G 1/2	15	G 1/2" M	17	36	14	25	24	25/150	20400348
Přechodové koleno - 15 × G 3/4	15	G 3/4" M	17	39	17	26	24	25/100	20400349
Přechodové koleno - 18 × G 1/2	18	G 1/2" M	19	38	14	27	27	10/100	20400350
Přechodové koleno - 18 × G 3/4	18	G 3/4" M	24	37	17	37	27	10/100	20400351
Přechodové koleno - 22 × G 1/2	22	G 1/2" M	18	38	14	30	32	10/100	20400352
Přechodové koleno - 22 × G 3/4	22	G 3/4" M	24	41	17	31	32	10/80	20400353
Přechodové koleno - 22 × G 1	22	G 1" M	24	44	20	34	32	10/50	20400354
Přechodové koleno - 28 × G 3/4	28	G 3/4" M	30	43	21	37	39	5/50	20400355
Přechodové koleno - 28 × G 1	28	G 1" M	30	45	21	38	39	5/40	20400356
Přechodové koleno - 35 × G 1 1/4	35	G 1 1/4" M	36	52	21	42	46	5/25	20400358



Přechodové koleno - vnější kónický závit

Vnější kónický závit podle DIN EN 10226-1:2004.

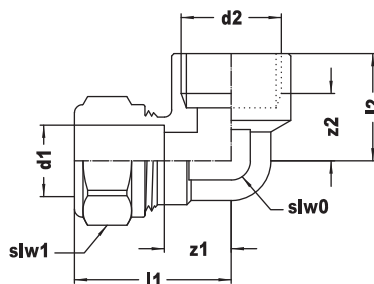


Typ	Připojení		Rozměry [mm]						Objednací číslo
	d1 [mm]	d2	slw0	l1	z1	z2	slw1		
Přechodové koleno - 12 × R3/8	12	R 3/8"	14	29	11	27	19	5/250	20400362
Přechodové koleno - 15 × R1/2	15	R 1/2"	18	33	11	35	24	5/125	20400365
Přechodové koleno - 16 × R1/2	16	R 1/2"	19	35	14	35	26	25/150	20400367
Přechodové koleno - 18 × R1/2	18	R 1/2"	18	34	11	36	27	25/100	20400369
Přechodové koleno - 18 × R3/4	18	R 3/4"	24	37	14	37	27	25/100	20400370
Přechodové koleno - 22 × R3/4	22	R 3/4"	24	38	14	42	32	5/80	20400372
Přechodové koleno - 28 × R1	28	R 1"	30	45	21	48	39	5/40	20400374



Přechodové koleno - vnitřní závit

Vnitřní závit podle DIN EN 10226-1:2004.

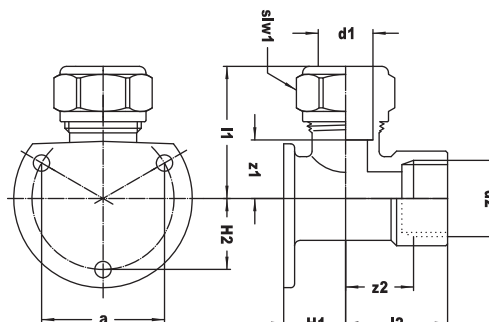


Typ	Připojení		Rozměry [mm]							Objednací číslo
	d1 [mm]	d2	slw0	l1	z1	l2	z2	slw1		
Přechodové koleno - 15 × Rp1/2	15	Rp 1/2"	17	37	15	28	13	24	5/150	20400411
Přechodové koleno - 15 × Rp3/4	15	Rp 3/4"	17	40	18	31	14	24	5/100	20400412
Přechodové koleno - 18 × Rp1/2	18	Rp 1/2"	22	38	15	29	14	27	25/100	20400414
Přechodové koleno - 18 × Rp3/4	18	Rp 3/4"	22	41	18	32	15	27	25/100	20400415
Přechodové koleno - 22 × Rp1/2	22	Rp 1/2"	24	38	15	27	12	32	10/100	20400416
Přechodové koleno - 22 × Rp3/4	22	Rp 3/4"	24	41	18	33	16	32	10/80	20400417
Přechodové koleno - 22 × Rp1	22	Rp 1"	24	44	21	38	19	32	10/50	20400418
Přechodové koleno - 28 × Rp1	28	Rp 1"	30	46	21	34	15	39	5/40	20400420
Přechodové koleno - 35 × Rp1 1/4	35	Rp 1 1/4"	36	50	22	46	25	46	5/25	20400422



Nástěnka

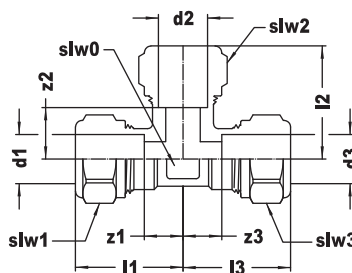
Vnitřní závit podle DIN EN 10226-1.
Není vhodné pro instalaci plynu!



Typ	Připojení		Rozměry [mm]								Objednací číslo
	d1 [mm]	d2	l1	z1	slw1	l2	z2	H1	H2		
Nástěnka - 15 × Rp1/2	15	Rp 1/2"	36	14	24	28	14	17	20	25/75	20400444
Nástěnka - 22 × Rp3/4	22	Rp 3/4"	41	17	32	29	12	21	23	10/40	20400448



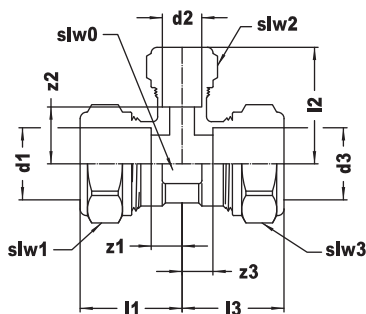
T-kus




Typ	Připojení (d1/d2/d3) [mm]	Rozměry [mm]							Objednací číslo
		slw0	l1/l3	z1/z3	l2	z2	slw1/sl2/sl3		
T-kus - 10	10	12	26	9	26	9	17	5/200	20400454
T-kus - 12	12	14	30	9	32	9	19	5/100	20400455
T-kus - 15	15	17	32	10	35	12	24	5/75	20400456
T-kus - 18	18	22	36	12	36	12	27	25/50	20400458
T-kus - 22	22	24	37	13	40	16	32	5/40	20400460
T-kus - 28	28	30	41	16	44	20	39	5/25	20400461
T-kus - 35	35	36	50	19	51	19	46	5/15	20400462
T-kus - 42	42	46	59	23	59	23	55	1/12	20400463
T-kus - 54	54	60	68	28	68	28	70	1/6	20400464



T-kus, redukováný



Typ	Připojení [mm]				Objednací číslo
	d1	d2	d3		
T-kus, redukováný - 15 × 12 × 15	15	12	15	5/100	20400478
T-kus, redukováný - 18 × 15 × 18	18	15	18	25/50	20400490
T-kus, redukováný - 22 × 15 × 22	22	15	22	5/50	20400506
T-kus, redukováný - 22 × 18 × 22	22	18	22	10/40	20400507
T-kus, redukováný - 28 × 15 × 28	28	15	28	5/30	20400518
T-kus, redukováný - 28 × 22 × 22	28	22	22	5/30	20400523
T-kus, redukováný - 28 × 22 × 28	28	22	28	5/25	20400524

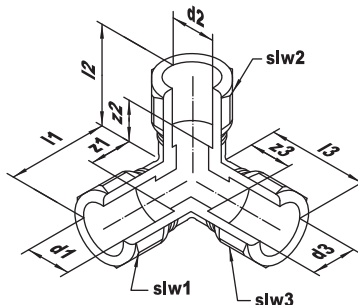


Rozměry

Typ	Rozměry [mm]						
	slw0	l1/l3	z1/z3	slw1/sl3	l2	z2	slw2
T-kus, redukováný - 15 × 12 × 15	17	31	9	24	34	13	19
T-kus, redukováný - 18 × 15 × 18	22	35	10	27	35	13	24
T-kus, redukováný - 22 × 15 × 22	24	34	9	32	38	16	24
T-kus, redukováný - 22 × 18 × 22	30	40	13	32	41	18	27
T-kus, redukováný - 28 × 15 × 28	30	34	10	39	42	20	24
T-kus, redukováný - 28 × 22 × 22	30	38	14	39	43	17	32
T-kus, redukováný - 28 × 22 × 28	30	38	14	39	43	17	32

Třícestný díl

Není vhodné pro instalaci plynu!

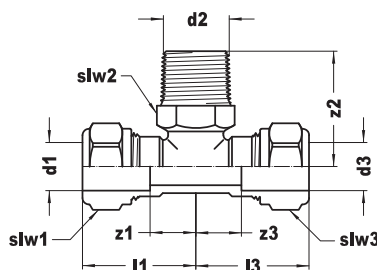


Typ	Připojení (d1/d2/d3) [mm]			Rozměry [mm]			Objednací číslo
	l1/l2/l3	z1/z3	z2	slw1/sl2/sl3			
Třícestný díl - 22	22	37	14	14	32	10/40	20400576



T-kus s odbočkou - vnější kónický závit

Vnější kónický závit podle DIN EN 10226-1:2004.

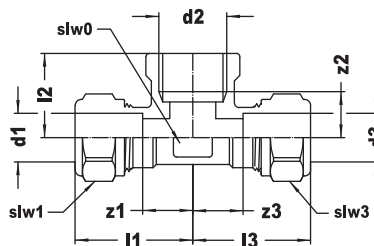



Typ	Připojení			Rozměry [mm]					Objednací číslo	
	d1 [mm]	d2	d3 [mm]	l1/l3	z1/z3	z2	slw1/swl3	slw2		
T-kus - 15 × R1/2 × 15	15	R 1/2"	15	35	10	36	24	21	25/75	20400603
T-kus - 22 × R1/2 × 22	22	R 1/2"	22	36	12	41	32	19	10/50	20400607



T-kus s odbočkou - vnitřní závit

Vnitřní závit podle DIN EN 10226-1:2004.

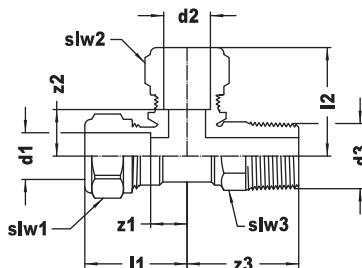


Typ	Připojení			Rozměry [mm]							Objednací číslo
	d1/d3 [mm]	d2	slw0	l1/l3	z1/z3	slw1/sl3	l2	z2	slw2		
T-kus - 12 × Rp1/2 × 12	12	Rp 1/2"	14	31	15	19	21	12	12	25/100	20400615
T-kus - 15 × Rp1/4 × 15	15	Rp 1/4"	17	32	10	24	19	8	8	25/100	20400616
T-kus - 15 × Rp3/8 × 15	15	Rp 3/8"	17	33	11	24	20	8	8	25/100	20400617
T-kus - 15 × Rp1/2 × 15	15	Rp 1/2"	24	36	15	24	26	9	9	5/75	20400618
T-kus - 18 × Rp1/2 × 18	18	Rp 1/2"	22	37	14	27	26	11	11	25/50	20400621
T-kus - 22 × Rp1/2 × 22	22	Rp 1/2"	24	37	13	32	27	12	12	5/50	20400626
T-kus - 22 × Rp3/4 × 22	22	Rp 3/4"	24	39	15	32	28	15	15	10/40	20400628
T-kus - 28 × Rp1/2 × 28	28	Rp 1/2"	30	38	13	39	32	17	17	5/30	20400630
T-kus - 28 × Rp3/4 × 28	28	Rp 3/4"	30	41	16	39	32	16	16	5/30	20400631



T-kus se závitem - vnější kónický závit

Vnější kónický závit podle DIN EN 10226-1:2004.

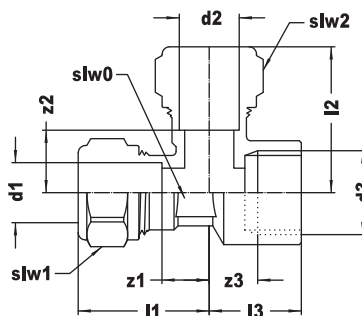


Typ	Připojení		Rozměry [mm]							Objednací číslo	
	d1/d2 [mm]	d3	l1	z1	slw1/sl2	l2	z2	z3	slw3		
T-kus se závitem - 15 × 15 × R1/2	15	R 1/2"	31	10	24	35	10	36	19	25/100	20400650



T-kus se závitem - vnitřní závit

Vnitřní závit podle DIN EN 10226-1:2004.



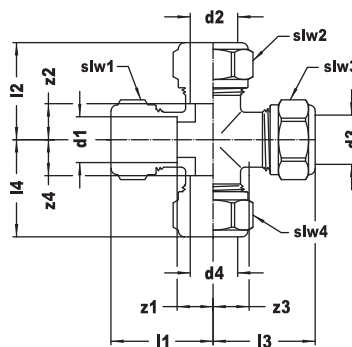
Typ	Připojení			Objednací číslo
	d1 [mm]	d2 [mm]	d3	
T-kus - 15 × 12 × Rp1/2	15	15	Rp 1/2"	20400664
T-kus - 22 × 22 × Rp1/2	22	22	Rp 1/2"	20400665



Rozměry

Typ	Rozměry [mm]								
	slw0	l1	z1	slw1	l2	z2	slw2	l3	z3
T-kus - 15 × 12 × Rp1/2	17	33	10	24	37	14	24	23	8
T-kus - 22 × 22 × Rp1/2	24	37	13	32	39	16	32	27	11

Křížový díl

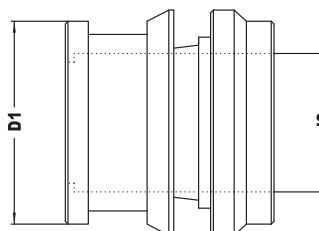


Typ	Připojení (d1/d2/d3/d4) [mm]	Rozměry [mm]				Objednací číslo
		l1/l2/l3/l4	z1/z2/z3/z4	slw1/sl2/sl3/sl4		
Křížový díl - 22	22	37	14	32	10/30	20400684



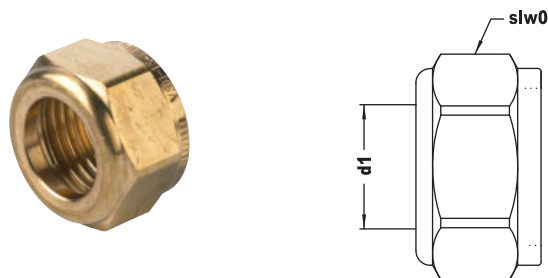
Redukční kroužek


Jeden kus

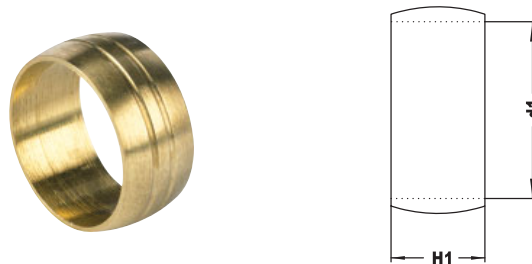



Typ	Připojení [mm]			Objednací číslo
	D1	d2		
Redukční kroužek - 12 × 8	12	8	10/1000	20400059
Redukční kroužek - 12 × 10	12	10	10/1000	20400060
Redukční kroužek - 15 × 8	15	8	10/800	20400061
Redukční kroužek - 15 × 10	15	10	10/800	20400062
Redukční kroužek - 15 × 12	15	12	10/800	20400063
Redukční kroužek - 18 × 10	18	10	10/600	20400065
Redukční kroužek - 18 × 12	18	12	10/500	20400066
Redukční kroužek - 18 × 15	18	15	10/400	20400067
Redukční kroužek - 22 × 15	22	15	10/300	20400071
Redukční kroužek - 22 × 18	22	18	10/300	20400073
Redukční kroužek - 28 × 22	28	22	5/250	20400080
Redukční kroužek - 35 × 28	35	28	1/50	20400084



Převlečná matice


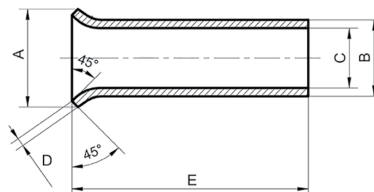
Typ	Rozměry [mm]			Objednáací číslo
	d1	slw0		
Převlečná matice - 10	10	17	10/800	20400003
Převlečná matice - 12	12	19	10/600	20400004
Převlečná matice - 15	15	24	25/550	20400005
Převlečná matice - 18	18	27	25/400	20400007
Převlečná matice - 22	22	32	10/250	20400009
Převlečná matice - 28	28	39	5/175	20400010
Převlečná matice - 35	35	46	5/150	20400011



Svěrný kroužek


Typ	Rozměry [mm]			Objednáací číslo
	d1	H1		
Svěrný kroužek - 8	8	5,0	10/2500	20400029
Svěrný kroužek - 10	10	5,5	10/1000	20400030
Svěrný kroužek - 12	12	6,5	10/1000	20400031
Svěrný kroužek - 15	15	8,0	10/1000	20400032
Svěrný kroužek - 16	16	8,5	10/1000	20400033
Svěrný kroužek - 18	18	8,5	10/600	20400034
Svěrný kroužek - 22	22	8,5	10/800	20400036
Svěrný kroužek - 28	28	9,5	5/350	20400037



Mosazné výztužné pouzdro



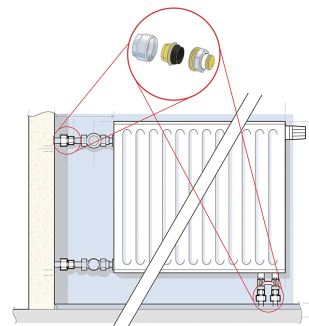
Typ	Rozměry [mm]						Objednáací číslo
	A (Ø)	B (Ø)	C (Ø)	D	E		
Mosazné pouzdro - 8 × 0,8	7,7	6,0	4,7	0,65	18,5	25/1500	20410009
Mosazné pouzdro - 10 × 1	9,5	7,9	6,6	0,65	18,5	25/1500	20410010
Mosazné pouzdro - 12 × 1	11,2	9,8	8,4	0,70	25,0	25/1500	20410020
Mosazné pouzdro - 15 × 1	14,3	12,8	11,4	0,70	26,0	25/800	20410040
Mosazné pouzdro - 16 × 1	15,3	13,8	12,4	0,70	26,3	25/700	20410050
Mosazné pouzdro - 18 × 1	17,8	15,8	14,4	0,70	26,8	10/500	20410060
Mosazné pouzdro - 22 × 1	21,0	19,7	18,1	0,80	30,2	10/500	20410070



ADAPTÉR PRO OCELOVÁ POTRUBÍ

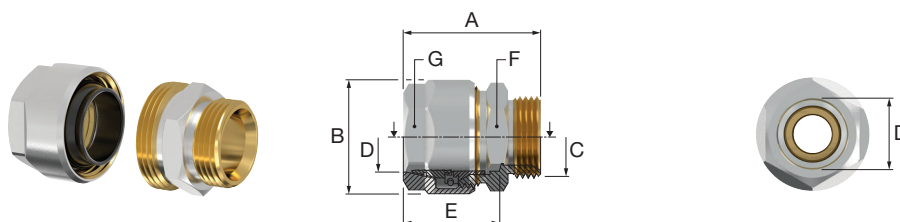
Výhody adaptéru na černé trubky PLUS


- Certifikováno pro pitnou vodu dle DVGW
- Těsnění: EPDM
- Max. provozní teplota: 110 °C, krátkodobě 130 °C
- Max. provozní tlak: 10 bar
- Vysoká zatížitelnost díky technologii svěrného šroubení
- Rozebíratelný systém
- Opětovně použitelný
- Pro ocelová potrubí dle DIN EN 10255



Adaptér na černé trubky PLUS s Eurokonusem

Připojovací šroubení se závitem G 3/4 Eurokonus k upnutí ocelové trubky podle DIN EN 10255. Vysoká zatížitelnost díky osvědčené technologii svěrného šroubení. Poniklovaná mosaz, součásti přicházející do přímého styku s pitnou vodou bez povrchové úpravy, EPDM.

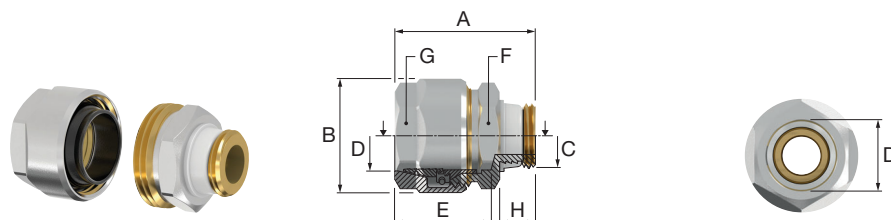


Typ	Připojení		Rozměry [mm]						Objednací číslo
	C (ET)	D (pro trubky)	A	B	E	F (WS)	G (WS)		
SRA - 3/4 Eurokónus × 1/2	G 3/4" M	1/2"	45	36,5	30,2	30	30	10	F13063



Adaptér na černé trubky PLUS s vnějším závitem

Připojovací šroubení s vnějším závitem a samotěsnícím závitovým těsněním k upnutí ocelové trubky podle DIN EN 10255. Vysoká zatížitelnost díky osvědčené technologii svěrného šroubení. Poniklovaná mosaz, součásti přicházející do přímého styku s pitnou vodou bez povrchové úpravy, EPDM.

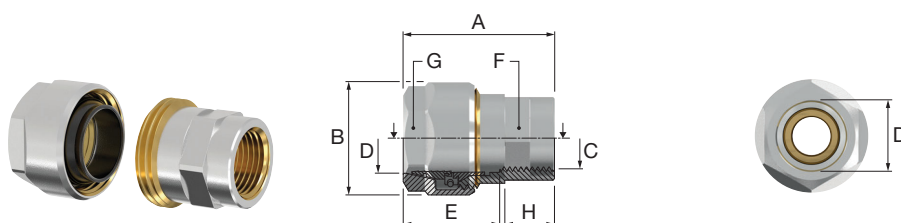


Typ	Připojení		Rozměry [mm]						Objednací číslo	
	C	D (pro trubky)	A	B	E	F (WS)	G (WS)	H		
SRA AG - 1/2 × 3/8	G 1/2" M	3/8"	48	32	30	32	24	11,5	10	F13077
SRA AG - 1/2 × 1/2	G 1/2" M	1/2"	48	37	31	30	30	11,5	10	F13078
SRA AG - 3/4 × 3/4	G 3/4" M	3/4"	48	44	33	41	36	13,0	10	F13080
SRA AG - 1 × 1	G 1" M	1"	55	53	35	46	46	14,0	1 / 5	F13081
SRA AG - 1 1/4 × 1 1/4	G 1 1/4" M	1 1/4"	57	65	36	55	55	15,0	1 / 5	F13082



Adaptér na černé trubky PLUS s vnitřním závitem

Připojovací šroubení s vnitřním závitem a samotěsnícím závitovým těsněním k upnutí ocelové trubky podle DIN EN 10255. Vysoká zatížitelnost díky osvědčené technologii svěrného šroubení. Poniklovaná mosaz, součásti přicházející do přímého styku s pitnou vodou bez povrchové úpravy, EPDM.



Typ	Připojení		Rozměry [mm]						Objednací číslo	
	C	D (pro trubky)	A	B	E	F (WS)	G (WS)	H		
SRA IG - 1/2 × 3/8	G 1/2" F	3/8"	52	32,0	34	27	24	13,6	10	F13090
SRA IG - 1/2 × 1/2	G 1/2" F	1/2"	49	36,5	31	27	30	13,6	10	F13091
SRA IG - 3/4 × 3/4	G 3/4" F	3/4"	53	43,5	31	36	36	14,6	10	F13092
SRA IG - 1 × 1	G 1" F	1"	52	53,0	30	46	46	17,0	1 / 5	F13093
SRA IG - 1 1/4 × 1 1/4	G 1 1/4" F	1 1/4"	57	65,0	33	55	55	19,8	1 / 5	F13094



TERMOSTATICKÉ HLAVICE


Flamco nabízí široký výběr termostatických hlavice v různých provedeních a možnostech připojení. Všechny termostatické hlavice jsou vybaveny kapalinovým čidlem. Vhodné pro integrované vložky ventilů.

- Nastavitelné hodnoty: 7-28 °C.
- Nastavení polohy 3: cca. 20 °C.
- Protimrazová ochrana: 7 °C.
- Barva bílá (RAL 9016).
- S kapalinovým čidlem.

Termostatická hlavice Startec 4 se závitovou přípojkou M 30 × 1,5




Tyto hlavice jsou bez adaptérů vhodné pro integrované vložky ventilů se závitovou přípojkou M 30 × 1,5. Certifikace TELL.

Typ	Provedení	Připojení		Objednací číslo
TK Startec4 typ 75.41-B	S nulovým nastavením	M 30 × 1,5	10	M1356420
TK Startec4 typ 75.415-B	Bez nulového nastavení	M 30 × 1,5	10	M1356430

Termostatická hlavice Startec 4 se závitovou přípojkou M 30 × 1,5 s odděleným čidlem




Tyto hlavice jsou bez adaptérů vhodné pro integrované vložky ventilů se závitovou přípojkou M 30 × 1,5.

Typ	Provedení	Dosah čidla [m]	Připojení		Objednací číslo
TK Startec4 M30 0,6	S nulovým nastavením	0.6	M 30 × 1,5	1	M1356470
TK Startec4 M30 2,0	S nulovým nastavením	2.0	M 30 × 1,5	1	M1356472
TK Startec4 M30 5,0	S nulovým nastavením	5.0	M 30 × 1,5	1	M1356475

Termostatická hlavice Startec 4 se svěrnou přípojkou




Tyto hlavice jsou bez adaptérů vhodné pro integrované vložky ventilů se svěrnou přípojkou.

Typ	Provedení	Připojení		Objednací číslo
TK Startec4 typ 75.51-B	S nulovým nastavením	Svěrná přípojka	10	M1356440
TK Startec4 typ 75.515-B	Bez nulového nastavení	Svěrná přípojka	10	M1356450

Termostatická hlavice Startec 4 se svěrnou přípojkou s odděleným čidlem




Tyto hlavice jsou bez adaptérů vhodné pro integrované vložky ventilů se svěrnou přípojkou.

Typ	Provedení	Dosah čidla [m]	Připojení		Objednací číslo
TK Startec4 0.6	S nulovým nastavením	0.6	Svěrná přípojka	1	M1356480
TK Startec4 2.0	S nulovým nastavením	2.0	Svěrná přípojka	1	M1356482
TK Startec4 5.0	S nulovým nastavením	5.0	Svěrná přípojka	1	M1356485

Ochrana proti odcizení pro termostatickou hlavici Startec 4


Se závitovou přípojkou M 30 × 1,5 pro stabilizaci a zajištění proti krádeži.

Typ	Vhodné pro		Objednáací číslo
Ochrana pro hlavici Startec 4	M 30 × 1,5 se závitovou přípojkou	10	M1356490

TERMOSTATICKÉ HLAVICE TC-S4


Termostatická hlavice se závitovým připojením M 30 × 1,5 nebo svěrnou přípojkou a kapalinovým čidlem, snadno ovladatelný a funkčně spolehlivý omezovač úhlu natočení, klasifikovano podle „TELL“ v energetické třídě „A“.

- Atraktivní design
- Vhodné pro všechny typy otopných těles
- Snadno čistitelný hladký povrch
- S nulovým nastavením

Technické informace:

- Nastavitelné hodnoty: 7 - 28 °C a nulová poloha
- Nastavení polohy 3: cca. 20 °C
- Protimrazová ochrana: 7 °C

Termostatická hlavice TC-S4

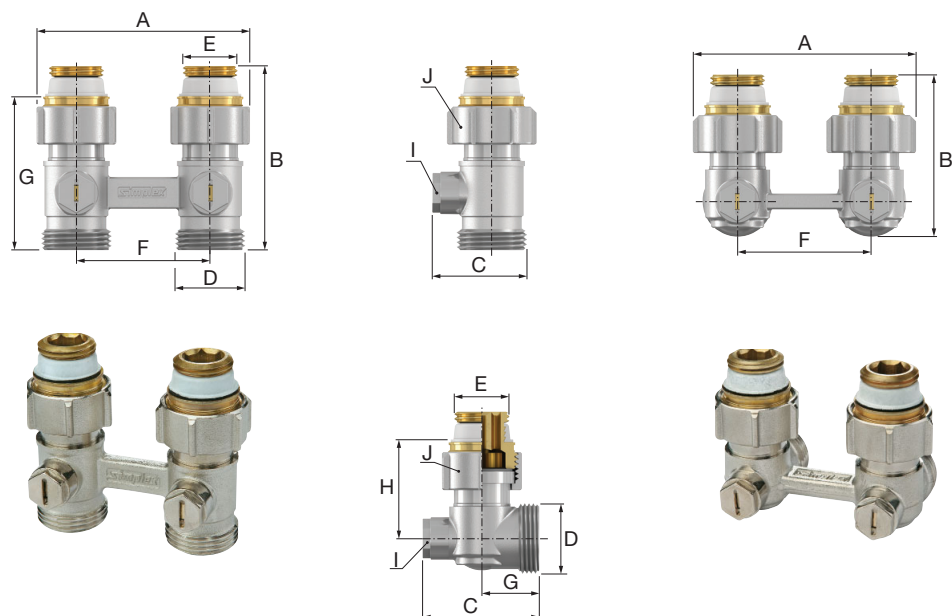

Typ	Připojení	Připojení (D)	Rozměry [mm]							Objednáací číslo
			A (0)	B ²	E (WS)	F ¹	F ²	G (0)		
¹⁾ v poloze 0, ²⁾ v poloze 5										
TK TC-S4 M30 × 1,5 - W	Bílá	M 30 × 1,5	60	91	32	77	83	39	10	F35309
TK TC-S4 KL - W	Bílá	Závitové připojení	60	97	-	-	-	39	10	F35310

H-ŠROUBENÍ

Kompletní šroubení - připojovací nipl

Pro kompaktní tělesa s vnitřním závitem 1/2"
Rozteč 50 mm

- Dvoutrubka 1/2" Eurokonus včetně připojovacího niplu.
- Provedení přímé nebo rohové.
- Max. provozní teplota: 110 °C, krátkodobě 130 °C
- Max. provozní tlak: 10 bar
- Poniklovaná mosaz
- Těsnění: EPDM, PTFE



Typ	Provedení	Připojení			Objednací číslo
		D (ET)	E		
H-šroubení D1/50	přímé	G 3/4" M	G 1/2" M	5	F10010
H-šroubení E1/50	rohové	G 3/4" M	G 1/2" M	5	F10012



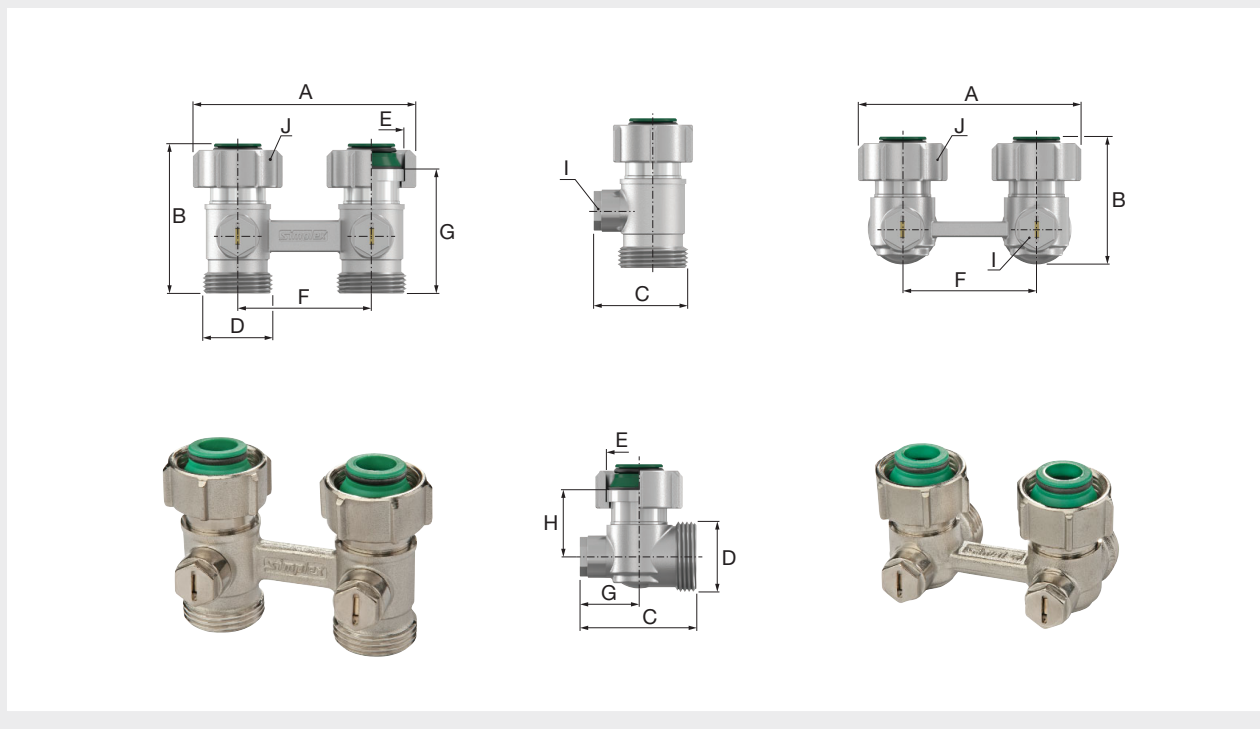
Rozměry

Typ	Rozměry [mm]							
	A	B	C	F	G	H	I (WS)	J (WS)
H-šroubení D1/50 přímé	84	56	35,5	50	47,5	-	13	30
H-šroubení E1/50 rohové	84	48	44,0	50	21,5	26	13	30

Kompletní šroubení - připojovací kónus

Pro kompaktní tělesa s vnějším závitem 3/4"
Rozteč 50 mm

- Dvoutrubka 3/4" Eurokonus včetně připojovacího kónusu.
- Provedení přímé nebo rohové.
- Max. provozní teplota.: 110 °C, krátkodobě 130 °C
- Max. provozní tlak: 10 bar
- Poniklovaná mosaz
- Těsnění: EPDM, PTFE



Typ	Provedení	Připojení		Objednací číslo
		D (ET)	E	
H-šroubení D2/50	přímé	G 3/4" M	G 3/4" F	F10014
H-šroubení E2/50	rohové	G 3/4" M	G 3/4" F	F10016


Rozměry

Typ	Rozměry [mm]							
	A	B	C	F	G	H	I (WS)	J (WS)
H-šroubení D2/50 přímé	84	56	35,5	50	47,5	-	13	30
H-šroubení E2/50 rohové	84	48	44,0	50	21,5	26	13	30

ŠROUBENÍ K TĚLESŮM VK

Pro kompaktní tělesa s vnitřním závitem 1/2"

Rozteč 50 mm

Korado, Radson, Purmo, Ocean, Korad, DiaNorm

Kompletní šroubení Standard 1/2"

Dvoutrubka 1/2" Eurokonus včetně připojovacího niplu.



Typ	Provedení		Objednací číslo
H-šroubení 1/2" přímé	poniklované	5/25	F10011
H-šroubení 1/2" rohové	poniklované	5/25	F10013



Pro kompaktní tělesa s vnitřním závitem 3/4"

Rozteč 50 mm

Korado, Radson, Purmo, Ocean, Korad, DiaNorm

Kompletní šroubení Standard 3/4"

Dvoutrubka 3/4" Eurokonus včetně připojovacího niplu.



Typ	Provedení		Objednací číslo
H-šroubení 3/4" přímé	poniklované	5/25	F10015
H-šroubení 3/4" rohové	poniklované	5/25	F10017

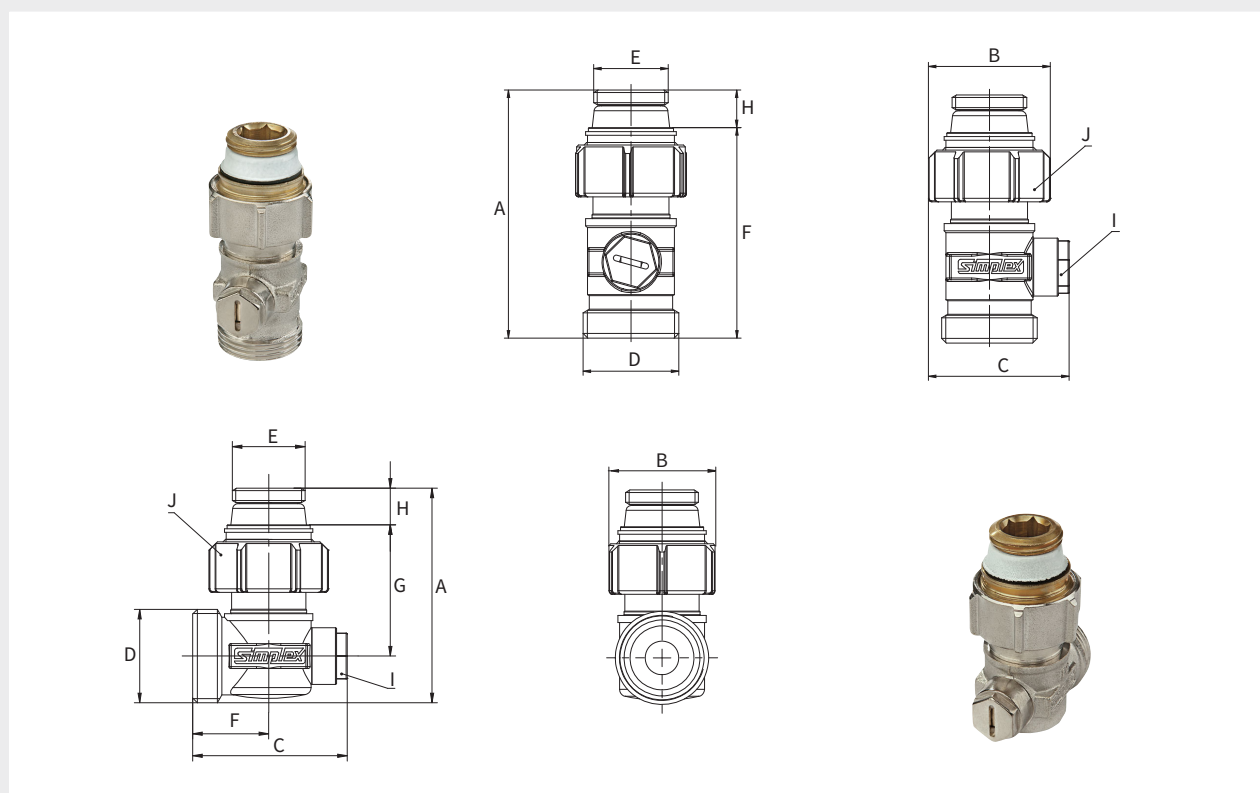


SAMOSTATNÉ ŠROUBENÍ

Samostatné šroubení 3/4" - připojovací nipl

Pro kompaktní tělesa s vnitřním závitem 1/2"
Rozteč 50 mm

- Eurokonus včetně připojovacího niplu
- Provedení přímé nebo rohové
- Max. provozní teplota.: 110 °C, krátkodobě 130 °C
- Max. provozní tlak: 10 bar
- Poniklovaná mosaz
- Těsnění: EPDM, PTFE



Typ	Provedení	Připojení		Objednací číslo
		D (ET)	E	
Samostatné šroubení 3/4" D1/AG	přímé	G 3/4" M	G 1/2" M	F10018
Samostatné šroubení 3/4" E1/AG	rohové	G 3/4" M	G 1/2" M	F10019



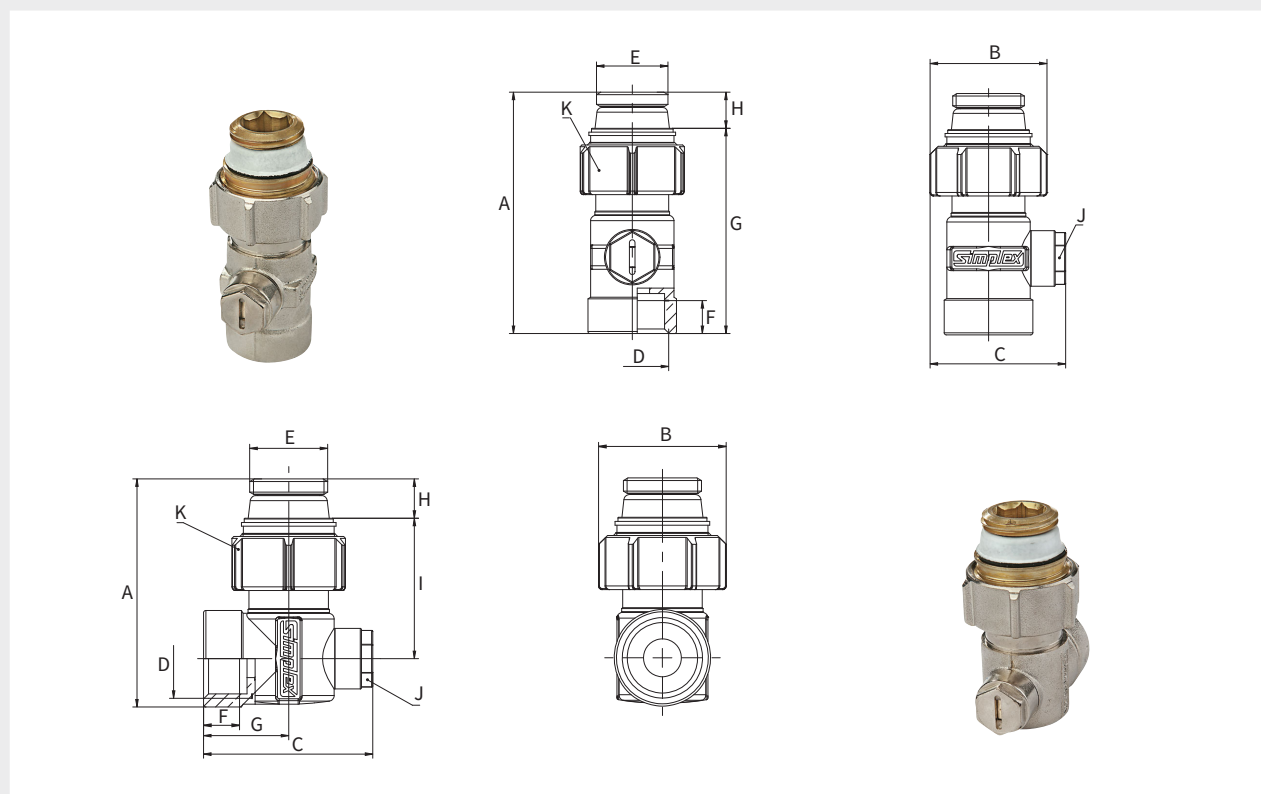
Rozměry


Typ	Rozměry [mm]							
	A	B	C	F	G	H	I (WS)	J (WS)
Samostatné šroubení 3/4" D1/AG	68,5	34	39,0	58,0	-	10,4	13	30
Samostatné šroubení 3/4" E1/AG	60,7	34	43,7	21,5	37,1	10,4	13	30

Samostatné šroubení 1/2" - připojovací nipl

Pro kompaktní tělesa s vnitřním závitem 1/2"
Rozteč 50 mm.

- Vnitřní závit včetně připojovacího niplu
- Provedení přímé nebo rohové
- Max. provozní teplota.: 110 °C, krátkodobě 130 °C
- Max. provozní tlak: 10 bar
- Poniklovaná mosaz
- Těsnění: EPDM, PTFE



Typ	Provedení	Připojení			Objednací číslo
		D	E		
Samostatné šroubení 1/2" D1/IG	přímý	Rp 1/2"	G 1/2" M	1 / 10	F10022
Samostatné šroubení 1/2" E1/IG	rohový	Rp 1/2"	G 1/2" M	1 / 10	F10023



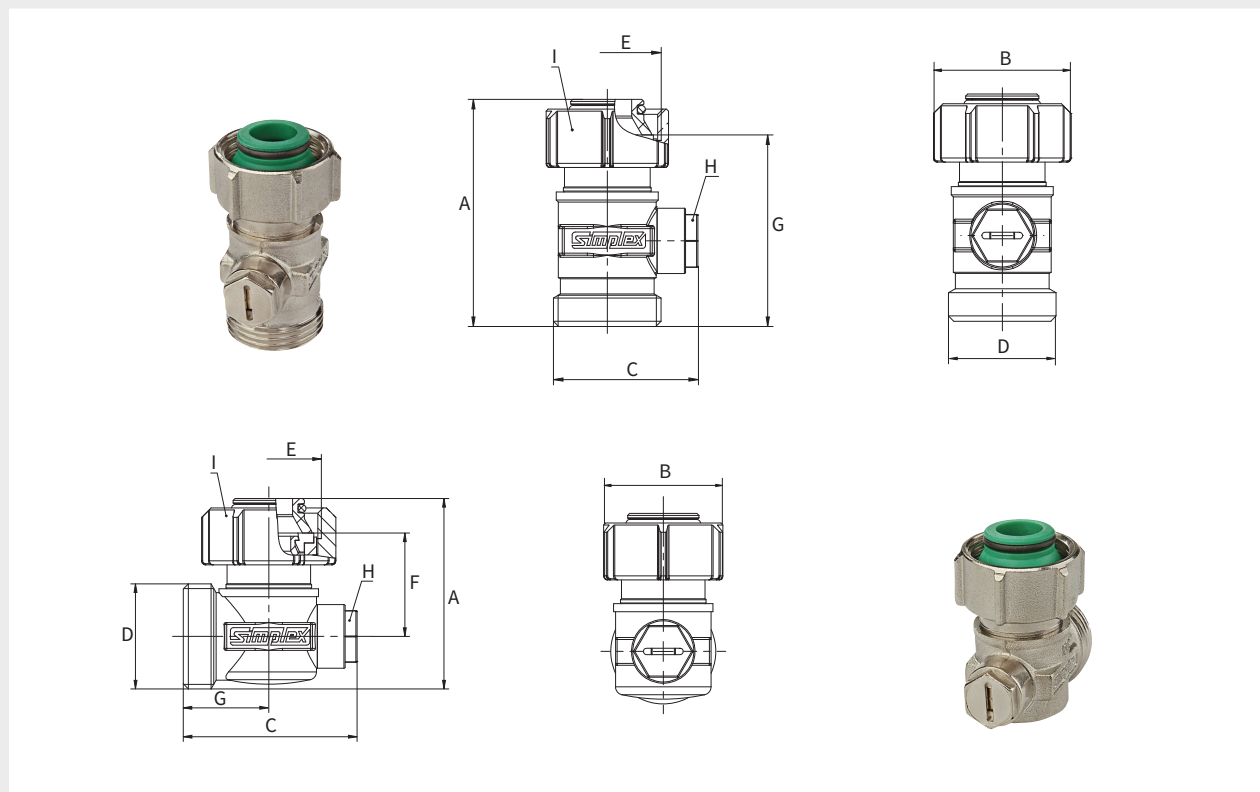
Rozměry

Typ	Rozměry [mm]								
	A	B	C	F	G	H	I	J (WS)	K (WS)
Samostatné šroubení 1/2" D1/IG	69.5	34	39	9.5	59.1	10.4	-	13	30
Samostatné šroubení 1/2" E1/IG	60,5	34	48	9.5	22.5	10,4	37,1	13	30

Samostatné šroubení 3/4" - připojovací kónus

Pro kompaktní tělesa s vnějším závitem 3/4"
Rozteč 50 mm

- Eurokonus včetně připojovacího kónusu
- Provedení přímé nebo rohové
- Max. provozní teplota: 110 °C, krátkodobě 130 °C
- Max. provozní tlak: 10 bar
- Poniklovaná mosaz
- Těsnění: EPDM, PTFE



Typ	Provedení	Připojení			Objednací číslo
		D (ET)	E		
Samostatné šroubení 3/4" D2/AG	přímé	G 3/4" M	G 3/4" F	1 / 10	F10020
Samostatné šroubení 3/4" E2/AG	rohové	G 3/4" M	G 3/4" F	1 / 10	F10021

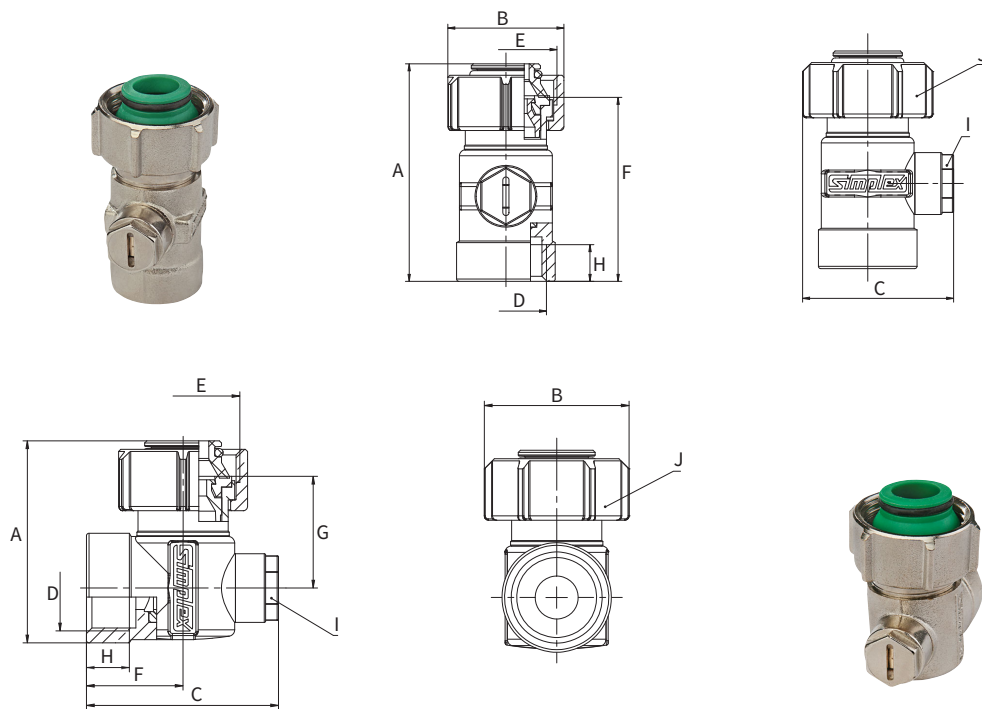

Rozměry


Typ	Rozměry [mm]						
	A	B	C	F	G	H (WS)	I (WS)
Samostatné šroubení 3/4" D2/AG	55,7	34	39,0	-	47,0	13	30
Samostatné šroubení 3/4" E2/AG	47,9	34	43,7	26	21,5	13	30

Samostatné šroubení 1/2" - připojovací kónus

Pro kompaktní tělesa s vnějším závitem 3/4"
Rozteč 50 mm

- Vnitřní závit včetně připojovacího kónusu
- Provedení přímé nebo rohové
- Max. provozní teplota.: 110 °C, krátkodobě 130 °C
- Max. provozní tlak: 10 bar
- Poniklovaná mosaz
- Těsnění: EPDM, PTFE



Typ	Provedení	Připojení			Objednací číslo
		D	E		
Samostatné šroubení 3/4" D2/IG	přímé	Rp 1/2"	G 3/4" F	1 / 10	F10024
Samostatné šroubení 3/4" E2/IG	rohové	Rp 1/2"	G 3/4" F	1 / 10	F10025



Rozměry

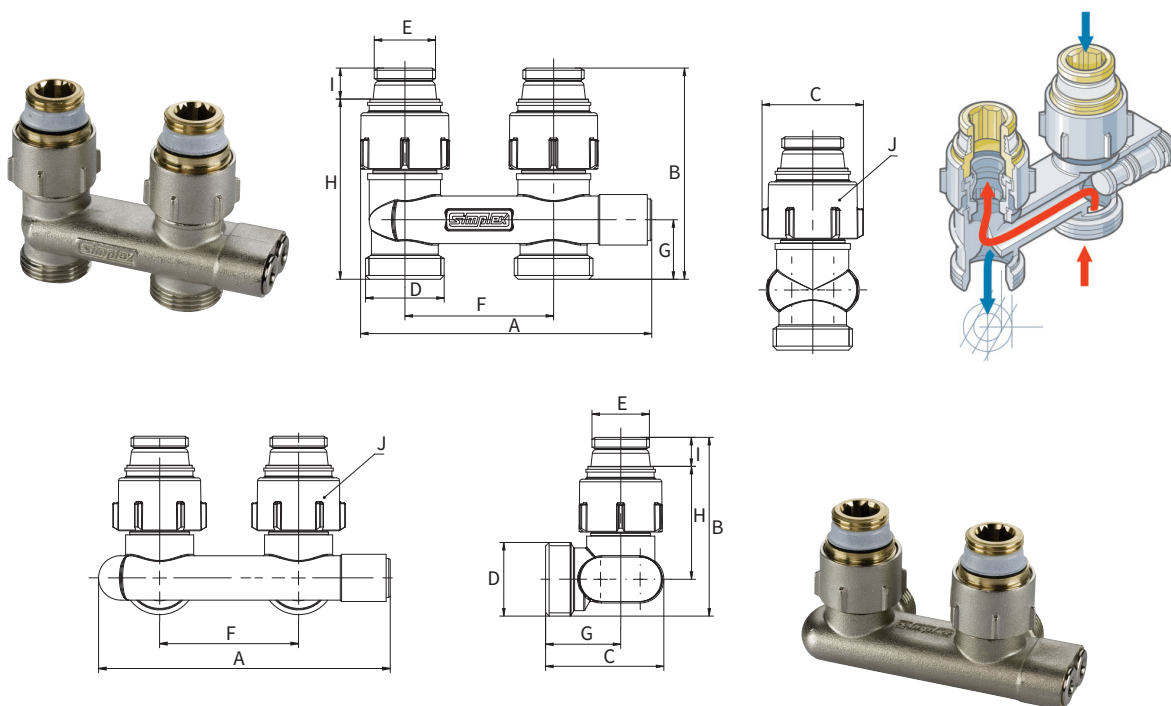
Typ	Rozměry [mm]							
	A	B	C	F	G	H	I (WS)	J (WS)
Samostatné šroubení 1/2" D2/IG	57	34	39,5	48,0	-	9,5	13	30
Samostatné šroubení 1/2" E2/IG	48	34	45,0	22,5	26,0	9,5	13	30

SPECIÁLNÍ ARMATURY K TĚLESŮM VK

Speciální armatura k tělesům VK - připojovací nipl

Pro připojení při záměně náběhového a vratného vedení.
K tělesům VK s vnitřním závitem 1/2" včetně připojovacího niplu.
Rozteč 50 mm.

- Provedení přímé nebo rohové.
- Max. provozní teplota.: 110 °C, krátkodobě 130 °C
- Max. provozní tlak: 10 bar
- Poniklovaná mosaz
- Těsnění: EPDM



Typ	Provedení	Připojení		Objednací číslo
		D (ET)	E	
US D1/50	přímé	G 3/4" M	G 1/2" M	F10076
US E1/50	rohové	G 3/4" M	G 1/2" M	F10077



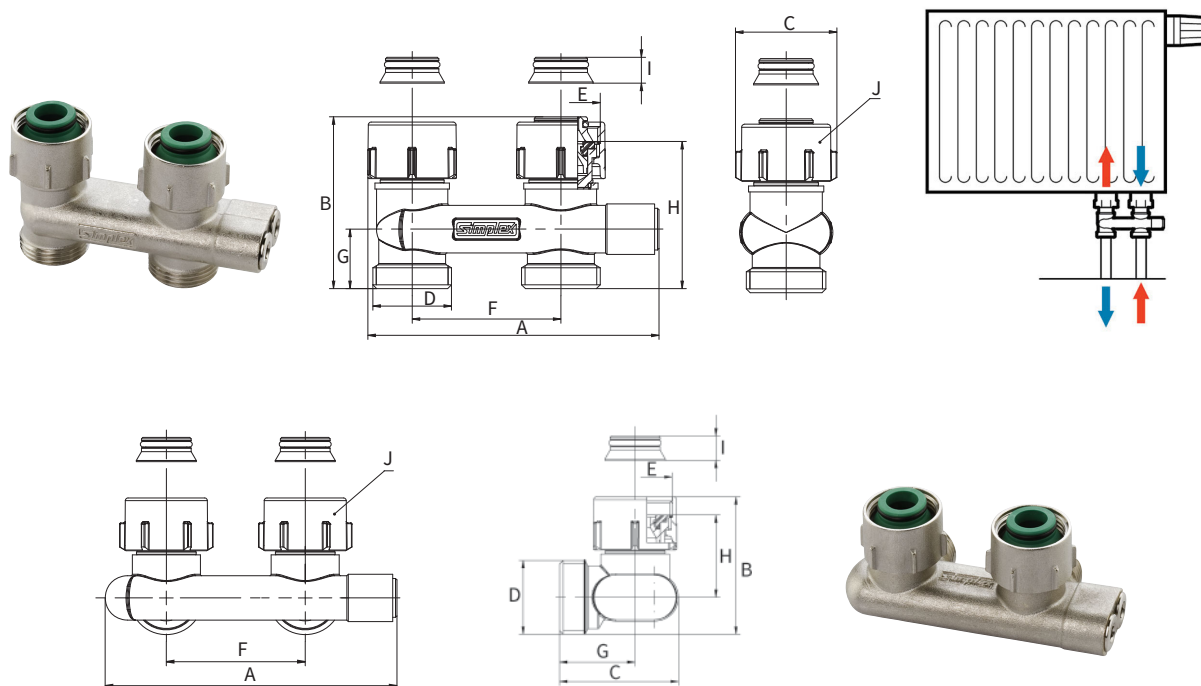
Rozměry

Typ	Rozměry [mm]							
	A	B	C	F	G	H	I	J (WS)
US D1/50	98	71.0	34.0	50	20	60.6	10.4	30
US E1/50	105	64.5	42.5	50	27	40.6	10.4	30

Speciální armatura k tělesům VK - přípojovací kónus

Pro připojení při záměně náběhového a vratného vedení.
K tělesům VK s vnějším závitem 3/4" včetně přípojovacího kónusu.
Rozeč 50 mm

- Provedení přímé nebo rohové.
- Max. provozní teplota.: 110 °C, krátkodobě 130 °C
- Max. provozní tlak: 10 bar
- Poniklovaná mosaz
- Těsnění: EPDM



Typ	Provedení	Připojení			Objednací číslo
		D (ET)	E		
US D2/50	přímé	G 3/4" M	G 3/4" F	1 / 5	F10078
US E2/50	rohové	G 3/4" M	G 3/4" F	1 / 5	F10079



Rozměry

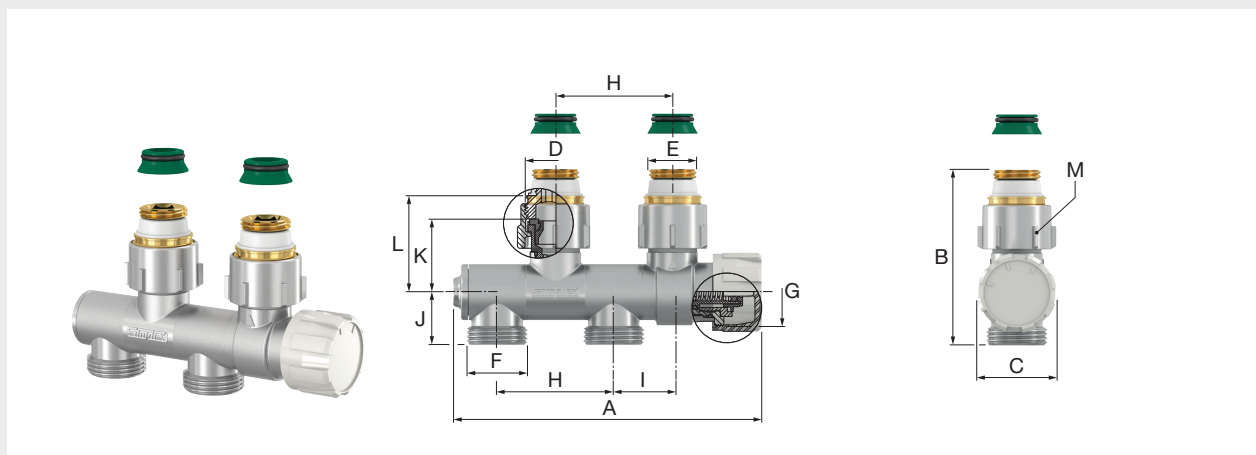
Typ	Rozměry [mm]							
	A	B	C	F	G	H	I	J (WS)
US D2/50	98	58	34.0	50	20	49.5	8.7	30
US E2/50	105	49	42.5	50	27	29.5	8.7	30

ŠROUBENÍ KE KOUPELNOVÝM TĚLESŮM

VARIOCON výklopná armatura ke koupelnovým tělesům

VarioCon - šroubení ke koupelnovým tělesům a tělesům se středovým připojením s roztečí přívod - zpátečka 50 mm. Armatura s integrovanou přednastavitelnou vložkou ventilu. Připojovací závit pro termostatickou hlavici M30 × 1,5. Připojení Eurokonusem 3/4", pro tělesa s vnitřním závitem 1/2" nebo s vnějším závitem 3/4". (Připojovací nipl + kónus je součástí balení)

- Součásti vyrobené z poniklované mosazi
- Těsnění: EPDM
- Max. provozní teplota: 110 °C, 130 °C krátkodobě
- Max. provozní tlak: 10 bar
- Armatura je výklopná pro rohové i přímé napojení, bez termostatické hlavice, s nastavovacím klíčem



Typ	Provedení	Připojení				Objednací číslo	
		D	E	F (ET)	G		
VARIOCON	Pravé i levé připojení	G 3/4" F	G 1/2" M	G 3/4" AG	M 30 × 1,5	1 / 25	F12020



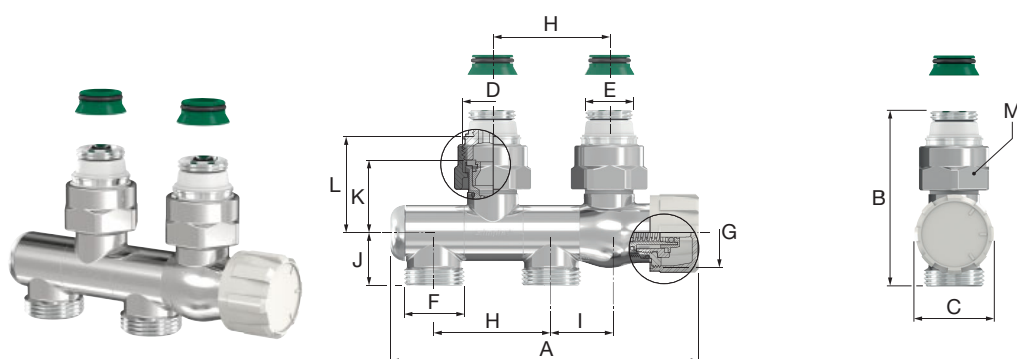
Rozměry


Typ	Rozměry [mm]								
	A	B	C	H	I	J	K	L	M (WS)
VARIOCON	132	75	34	50	25	22,5	31	41	30

VARIOCON Design

Šroubení pro koupelňová otopná tělesa s vnitřním závitem 1/2" nebo s vnějším závitem 3/4" Euroconus. (Připojovací nipl + kónus je součástí balení). Armatura s připojovacím závitem M 30 × 1,5 včetně stavební ochranné krytky, provedení chrom. Připojovací rozteč 50 mm.

- Součásti vyrobené z pochromované mosazi
- Těsnění: EPDM
- Max. provozní teplota: 110 °C, 130 °C krátkodobě
- Max. provozní tlak: 10 bar
- Armatura je výklopná pro rohové i přímé napojení, bez termostatické hlavice, s nastavovacím klíčem



Typ	Provedení	Připojení					Objednací číslo
		D	E	F (ET)	G		
VARIOCON	Pravé i levé připojení	G 3/4" F	G 1/2" M	G 3/4" AG	M 30 × 1,5	1	F12019

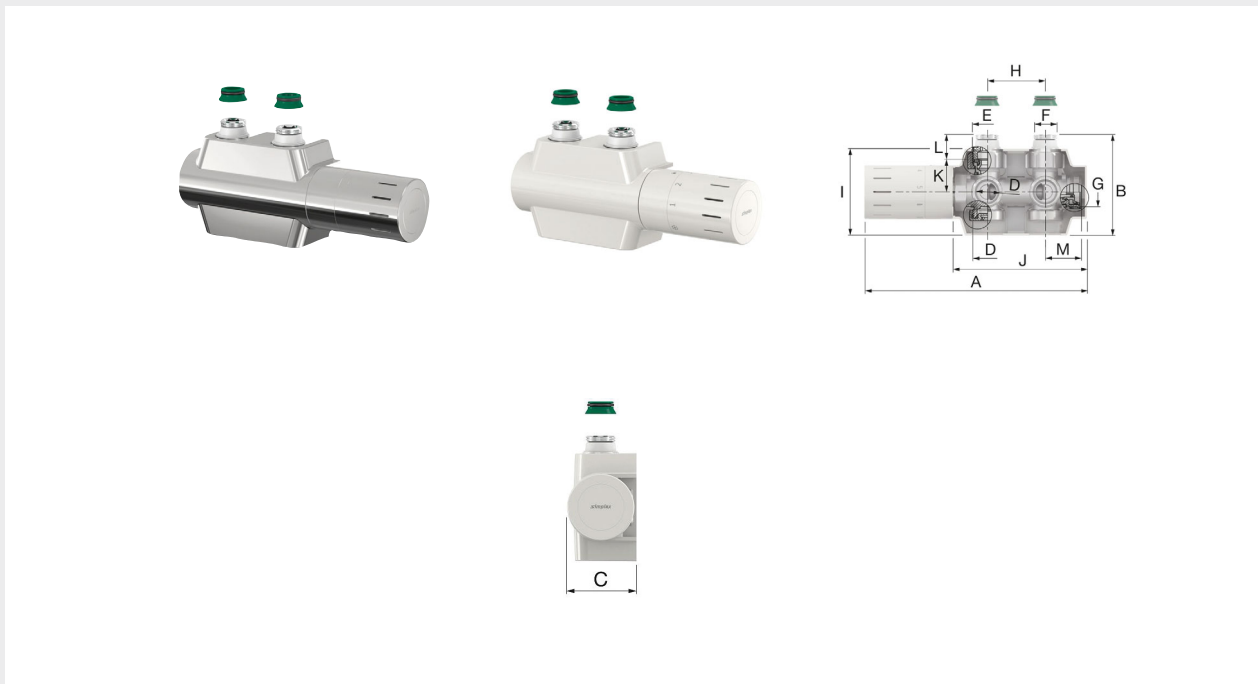

Rozměry


Typ	Rozměry [mm]								
	A	B	C	H	I	J	K	L	M (WS)
VARIOCON Chrom	132	75	34	50	25	22,5	31	41	30

VARIODESIGN připojovací armatura s integrovaným termostatickým ventilem a hlavicí

Připojovací armatura s integrovaným termostatickým ventilem pro otopná tělesa s vnitřním závitem 1/2" nebo s vnějším závitem 3/4" Eurokonus. Je vhodná pro koupelnová a otopná tělesa se středovým připojením. Armatura kombinuje rohový a přímý tvar ventilu i pravé nebo levé připojení hlavice. Termostatickou vložku se závitovou přípojkou M 30 × 1,5 je možné přednastavit pomocí speciálního klíče. Vypouštění a plnění je možné pouhým našroubováním běžného hadicového šroubení. Termostatická hlavice s kapalinovým čidlem se závitovou přípojkou M 30 × 1,5.

- Součásti vyrobené z pochromované mosazi a plastu
- Těsnění: EPDM
- Max. provozní teplota: 110 °C, 130 °C krátkodobě
- Max. provozní tlak: 10 bar



Typ	Provedení	Připojení			Vypouštění (G)		Objednací číslo
		D (ET)	E	F			
VARIODESIGN	kryt / hlavice bílá*	G 3/4" M	G 3/4" F	G 1/2" M	G 3/4" M	1	F12160
VARIODESIGN	kryt / hlavice chromovaná	G 3/4" M	G 3/4" F	G 1/2" M	G 3/4" M	1	F12161


Rozměry

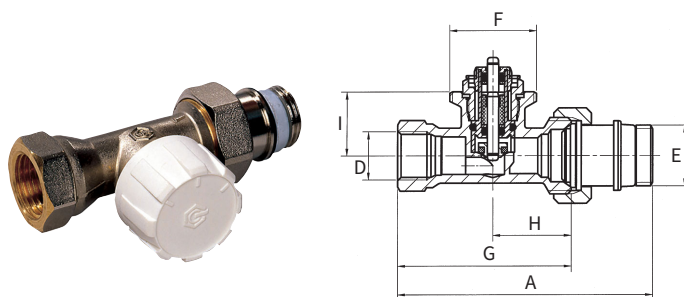
Typ	Rozměry [mm]								
	A	B	C	H	I	J	K	L	M
VARIODESIGN bílé provedení	191	87	48	50	75	115,5	28	21,5	31
VARIODESIGN chromované provedení	191	87	48	50	75	115,5	28	21,5	31


TERMOSTATICKÉ VENTILY

- Součásti vyrobené z poniklované mosazi
- Těsnění: EPDM
- Max. provozní teplota: 120 °C
- Max. provozní tlak: 10 bar
- Certifikováno podle DIN EN 215
- Termostatické ventily s plynulým přednastavením usnadňují hydraulické vyvážení
- Vyměnitelná vložka ventilu pomocí demontážního nářadí

Termostatický ventil přímý

Termostatický ventil, provedení poniklovaná mosaz, tlak 10 bar, teplota 120 °C, s plynulým přednastavením EN 215 - D, přípojovací závit pro termostatickou hlavici M 30 × 1,5.



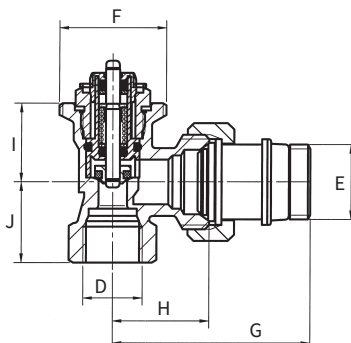
Typ	Rozměr	Kvs [m ³ /h]	Přípojení			Stavební délka [mm]					Objednací číslo
			D	E	F	A	G	H	I		
TVU S721.11 - DN10*	DN 10	1,0	Rp 3/8"	G 1/2" M	M 30 × 1,5	88	60	27	22	20	F34000
TVU S721.11 - DN15*	DN 15	1,0	Rp 1/2"	G 1/2" M	M 30 × 1,5	95	66	29	22	20	F34001
TVU S721.11 - DN20*	DN 20	1,27	Rp 3/4"	G 3/4" AG	M 30 × 1,5	105	74	34	22	20	F34002


*Certifikováno podle DIN EN 215



Termostatický ventil rohový

Termostatický ventil, provedení poniklovaná mosaz, tlak 10 bar, teplota 120 °C, s plynulým přednastavením, připojovací závit pro termostatickou hlavici M 30 × 1,5.

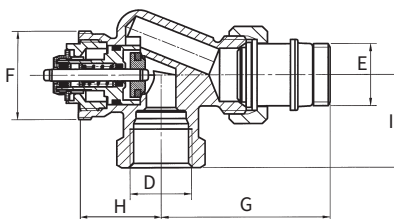



Typ	Rozměr	Kvs [m ³ /h] Strana radiá- tor	Připojení			Stavební délka [mm]					Objednací číslo
			D	E	F	G	H	I	J		
TVU S722.11 - DN10*	DN 10	1,0	Rp 3/8"	G 1/2" M	M 30 × 1,5	55	22,5	22	27	20	F34003
TVU S722.11 - DN15*	DN 15	1,0	Rp 1/2"	G 1/2" M	M 30 × 1,5	58	27,5	22	29	20	F34004
TVU S722.11 - DN20*	DN 20	1,27	Rp 3/4"	G 3/4" AG	M 30 × 1,5	65	30,0	22	34	20	F34005

*Certifikováno podle DIN EN 215


Termostatický ventil - axiální forma

Termostatický ventil, provedení poniklovaná mosaz, tlak 10 bar, teplota 120 °C, s plynulým přednastavením, připojovací závit pro termostatickou hlavici M 30 × 1,5.



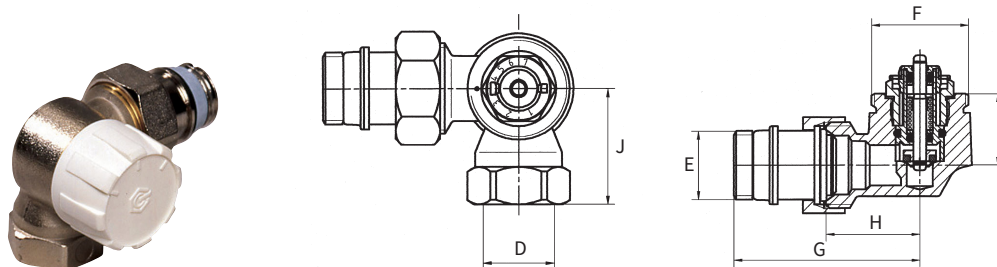
Typ	Rozměr	Kvs [m ³ /h]	Připojení			Stavební délka [mm]				Objednací číslo
			D	E	F	G	H	I		
TVU S726.11 - DN15*	DN 15	0,64	Rp 1/2"	G 1/2" M	M 30 × 1,5	57,5	28	31,5	20	F34008


*Certifikováno podle DIN EN 215



Termostatický ventil - úhlové rohové levé provedení

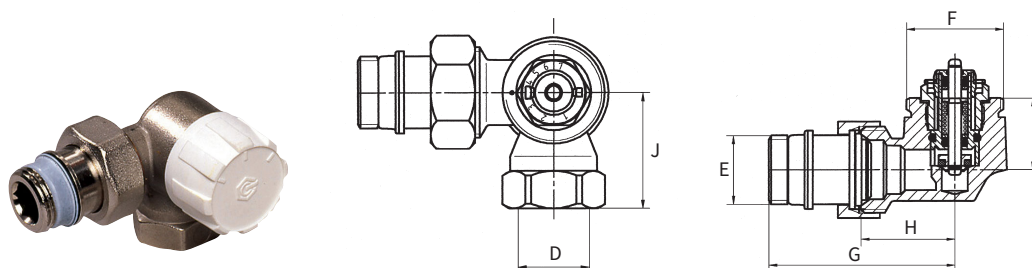
Termostatický ventil, provedení poniklovaná mosaz, tlak 10 bar, teplota 120 °C, s plynulým přednastavením, připojovací závit pro termostatickou hlavici M 30 × 1,5.




Typ	Rozměr	Kvs [m ³ /h] Strana radiátor	Připojení			Stavební délka [mm]					Objednávací číslo
			D	E	F	G	H	I	J		
TVU S724.11 - DN15	DN 15	1,0	Rp 1/2"	G 1/2" M	M 30 × 1,5	57,5	29	22	33	20	F34015


Termostatický ventil - úhlové rohové pravé provedení

Termostatický ventil, provedení poniklovaná mosaz, tlak 10 bar, teplota 120 °C, s plynulým přednastavením, připojovací závit pro termostatickou hlavici M 30 × 1,5.

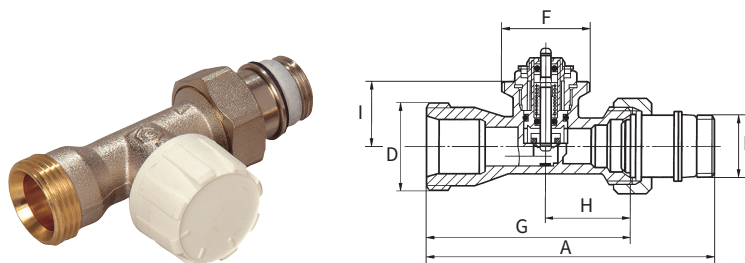


Typ	Rozměr	Kvs [m ³ /h]	Připojení			Stavební délka [mm]					Objednávací číslo
			D	E	F	G	H	I	J		
TVU S725.11 - DN15	DN 15	1,0	Rp 1/2"	G 1/2" M	M 30 × 1,5	57,5	29	22	33	20	F34016



Termostatický ventil - přímý 3/4" Eurokonus

Termostatický ventil, provedení poniklovaná mosaz, tlak 10 bar, teplota 120 °C, s plynulým přednastavením, připojovací závit pro termostatickou hlavici M 30 × 1,5.

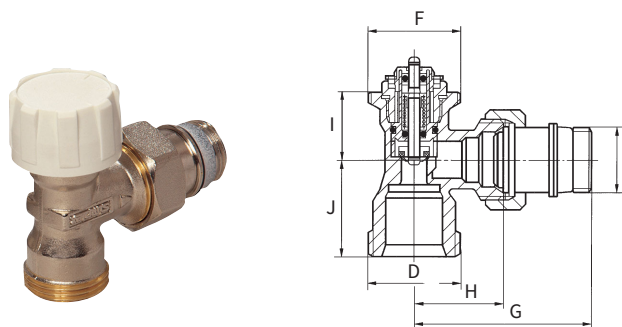


Typ	Rozměr	Kvs [m ³ /h] Strana radiátor	Připojení			Stavební délka				Objednací číslo	
			D (EK)	E	F	A	G	H	I		
TVU S721.12 - DN15*	DN 15	1,0	G 3/4" M	G 1/2" M	M 30 × 1,5	95	66	39	22	20	F34006

*Certifikováno podle DIN EN 215


Termostatický ventil - rohový 3/4" Eurokonus

Termostatický ventil, provedení poniklovaná mosaz, tlak 10 bar, teplota 120 °C, s plynulým přednastavením, připojovací závit pro termostatickou hlavici M 30 × 1,5.



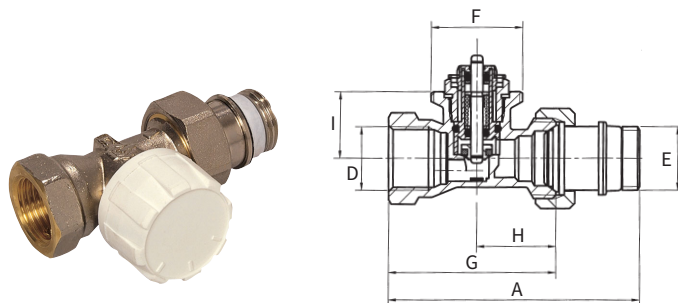
Typ	Rozměr	Kvs [m ³ /h]	Připojení			Stavební délka				Objednací číslo	
			D (EK)	E	F	G	H	I	J		
TVU S722.12 - DN15*	DN 15	1,0	G 3/4" M	G 1/2" M	M 30 × 1,5	58	29	22	27,5	20	F34007


*Certifikováno podle DIN EN 215



Termostatický ventil přímý (zkrácená verze)

Termostatický ventil, provedení poniklovaná mosaz, tlak 10 bar, teplota 120 °C, s plynulým přednastavením, francouzská norma, připojovací závit pro termostatickou hlavici M 30 × 1,5.

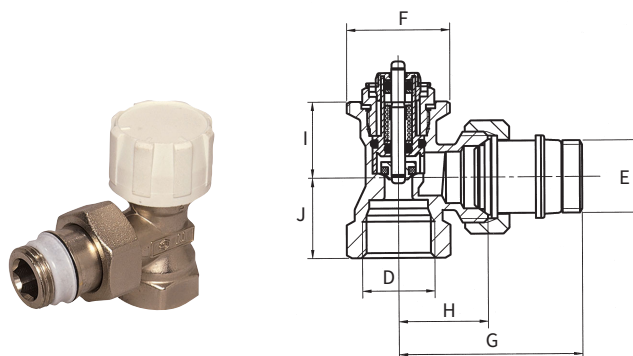



Typ	Rozměr	Kvs [m ³ /h]	Připojení			Stavební délka					Objednací číslo
			D	E	F	A	G	H	I		
TVU Fr721.11 - DN10*	DN 10		Rp 3/8"	G 1/2" M	M 30 × 1,5	75	50,0	24	22	20	F34009
TVU Fr721.11 - DN15*	DN 15		Rp 1/2"	G 1/2" M	M 30 × 1,5	83	55,0	26	22	20	F34011
TVU Fr721.11 - DN20*	DN 20		Rp 3/4"	G 3/4" AG	M 30 × 1,5	97	65,5	30	22	20	F34013



Termostatický ventil rohový (zkrácená verze)

Termostatický ventil, provedení poniklovaná mosaz, tlak 10 bar, teplota 120 °C, s plynulým přednastavením, francouzská norma, připojovací závit pro termostatickou hlavici M 30 × 1,5.



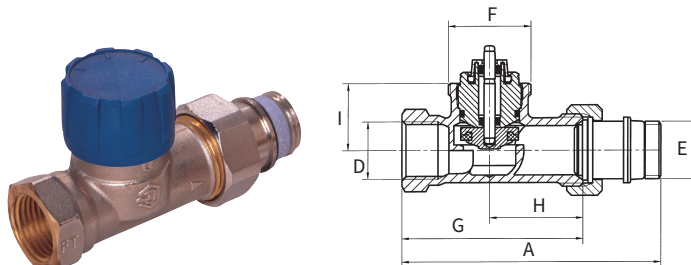
Typ	Rozměr	Kvs [m ³ /h]	Připojení			Stavební délka					Objednací číslo
			D	E	F	G	H	I	J		
TVU Fr722.11 - DN10*	DN 10		Rp 3/8"	G 1/2" M	M 30 × 1,5	49,0	24	22	20,5	20	F34010
TVU Fr722.11 - DN15*	DN 15		Rp 1/2"	G 1/2" M	M 30 × 1,5	54,0	26	22	23,5	20	F34012
TVU Fr722.11 - DN20*	DN 20		Rp 3/4"	G 3/4" AG	M 30 × 1,5	61,5	30	22	26,0	20	F34014

*Certifikováno podle DIN EN 215



Termostatický ventil s malým odporem - přímý

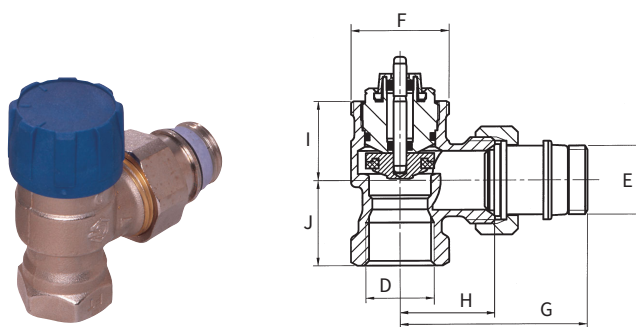
Termostatický ventil s malým odporem pro dvoutrubkové samotížné soustavy. Poniklovaná mosaz, tlak 10 bar, teplota 120 °C bez přednastavení se zvýšenou hodnotou kv, připojovací závit pro termostatickou hlavici M 30 × 1,5, ochranný kryt modrý.



Typ	Rozměr	Kvs [m ³ /h]	Připojení			Stavební délka					Objednací číslo
			D	E	F	A	G	H	I		
TVU S721.51 - DN15	DN 15	2,7	Rp 1/2"	G 1/2" M	M 30 × 1,5	95	66	29	22	20	F34020
TVU S721.51 - DN20	DN 20	3,1	Rp 3/4"	G 3/4" AG	M 30 × 1,5	105	74	34	22	20	F34021


Termostatický ventil s malým odporem - rohový

Termostatický ventil s malým odporem pro dvoutrubkové samotížné soustavy. Poniklovaná mosaz, tlak 10 bar, teplota 120 °C bez přednastavení se zvýšenou hodnotou kv, připojovací závit pro termostatickou hlavici M 30 × 1,5, ochranný kryt modrý.



Typ	Rozměr	Kvs [m ³ /h]	Připojení			Stavební délka					Objednací číslo
			D	E	F	G	H	I	J		
TVU S722.51 - DN15	DN 15	2,7	Rp 1/2"	G 1/2" M	M 30 × 1,5	58	29	22	27,5	20	F34022
TVU S722.51 - DN20	DN 20	3,1	Rp 3/4"	G 3/4" AG	M 30 × 1,5	65	34	22	29,0	20	F34023

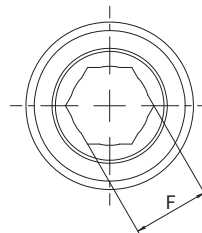
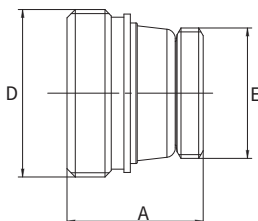


DESIGNOVÉ PŘIPOJOVACÍ PŘÍSLUŠENSTVÍ

Přípojovací nipl 1/2" × 3/4"

Přípojovací nipl pro připojení designových koupelňových armatur plošně utěsněn.

- Součásti vyrobené z vysoce lesklé chromované mosazi
- Těsnicí materiály: EPDM
- Max. provozní teplota: 110 °C stálá teplota, 130 °C krátkodobě
- Max. provozní tlak: 10 bar



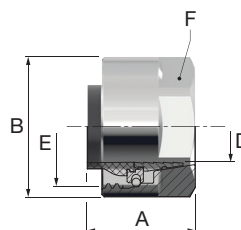
Typ	Připojení		Rozměry [mm]			Objednací číslo
	D	E	A	F (WS)		
Nipl chrom	G 3/4" M	G 1/2" M	21,5	12	50	F10505




F11 Svěrné šroubení (pár)

2 kusy svěrných šroubení pro měděné trubky a trubky z měkké oceli, s maticí vel. kl. 27, elasticky utěsněné, provedení chrom.

- Součásti vyrobené z vysoce lesklé chromované mosazi
- Těsnicí materiály: EPDM
- Max. provozní teplota: 110 °C stálá teplota, 130 °C krátkodobě
- Max. provozní tlak: 10 bar



Typ	Připojení		Rozměry				Objednací číslo
	E (ET)	D [mm]	A* [mm]	B (Ø) [mm]	F (WS) [mm]		
KV F11 - 15 × 1	G 3/4" F	15 × 1	23,1	30	27	1 / 10	F11132

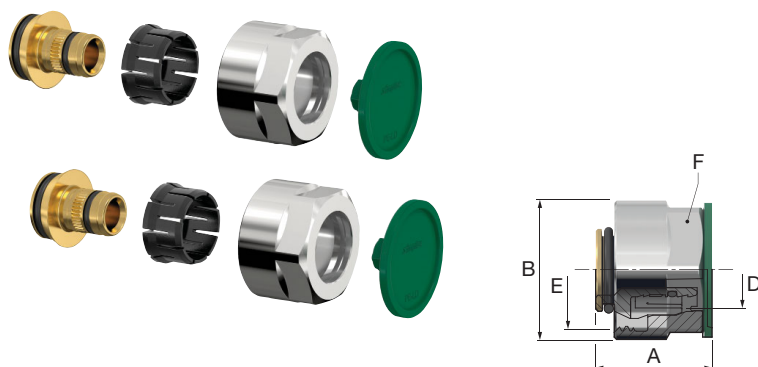
* Minimální délka zasunutí



F3 Svěrné šroubení - pro plastové trubky, provedení chrom

2 kusy svěrných šroubení pro plastové trubky a trubky AL - PEX, s maticí vel. kl. 27, O-kroužek, svěrací kroužek a oddělovací těsnění.

- Součásti vyrobené z vysoce lesklé chromované mosazi
- Těsnicí materiály: EPDM
- Provozní tlak nebo provozní teplota dle specifikace výrobce potrubí



Typ	Připojení		Rozměry			[Set]	Objednací číslo
	E (ET)	D [mm]	A [mm]	B (Ø) [mm]	F (WS) [mm]		
Pár - 16 × 2,0	G 3/4" F	16 × 2,0	24,5	30	27	1 / 10	F11482
Pár - 17 × 2,0	G 3/4" F	17 × 2,0	24,5	30	27	1 / 10	F11483



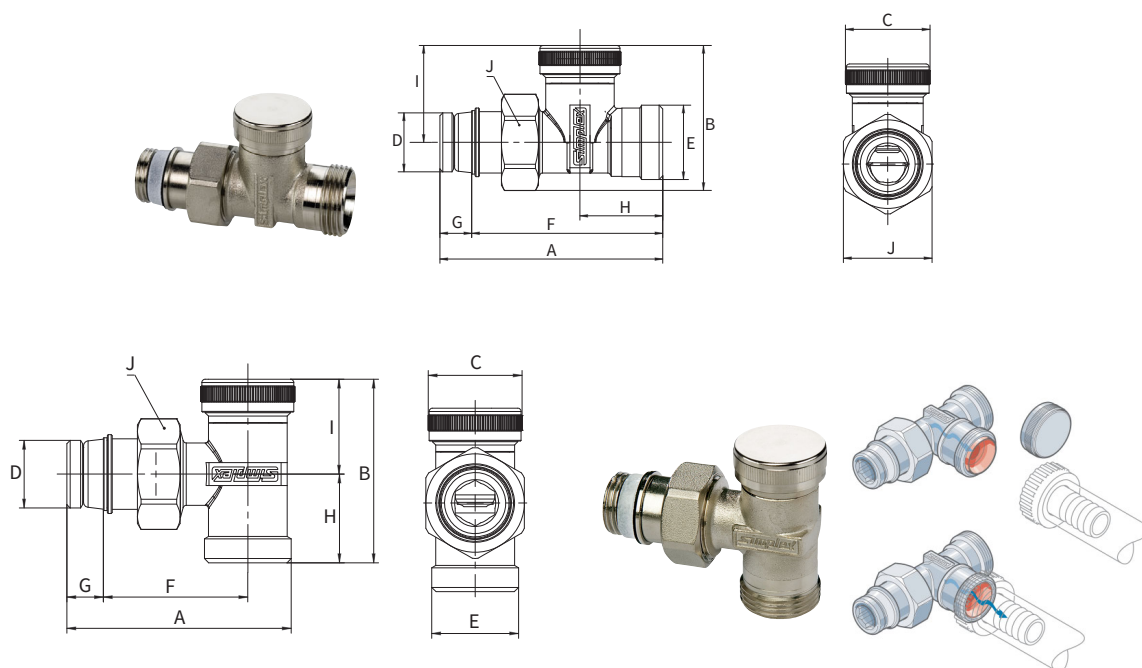
ŠROUBENÍ PRO ZPĚTNÉ VEDENÍ


Šroubení pro zpětné vedení - typ M/M s vypouštěním

S vnějším závitem 3/4", přímé, rohové, poniklované. Vypouštění a plnění bez adaptéru, pouze našroubováním běžného hadicového šroubení.

Eurokonus 3/4" pro připojení měděných trubek, trubek z měkké oceli, ušlechtilé oceli, slitin kovů a plastů, ve spojení se svěrným šroubením.

- Součásti vyrobené z poniklované mosazi
- Těsnění: EPDM
- Max. provozní teplota: 110 °C, 130 °C krátkodobě
- Max. provozní tlak: 10 bar



Typ	Provedení	Připojení			Objednací číslo
		D	E (ET)		
RV M/M-D - 1/2 × 3/4	přímé	G 1/2" M	G 3/4" M	10/50	F11910
RV M/M-E - 1/2 × 3/4	rohové	G 1/2" M	G 3/4" M	10/50	F11911



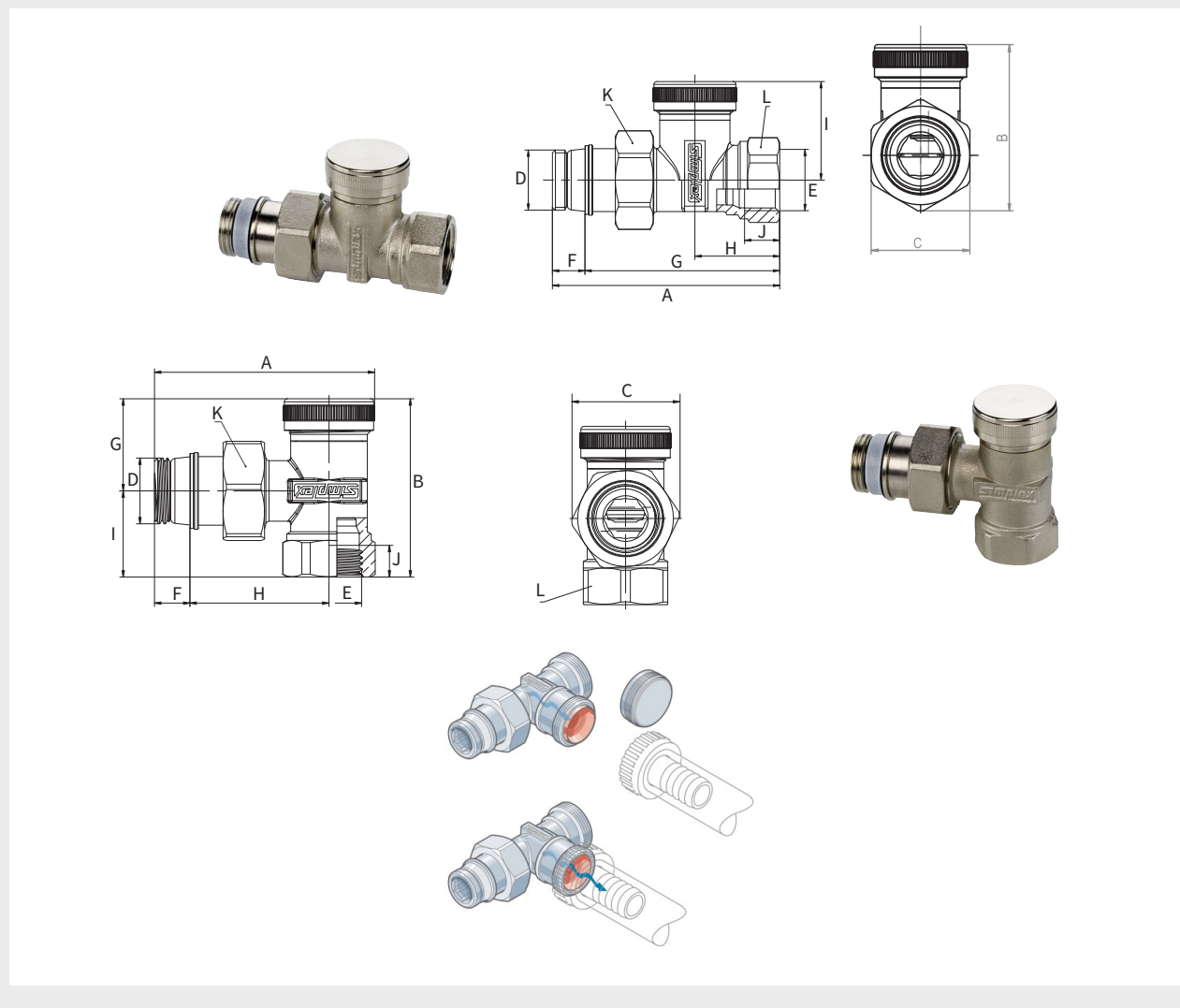
Rozměry

Typ	Rozměry [mm]							
	A	B	C	F	G	H	I	J (WS)
RV M/M-D - 1/2 × 3/4	78,0	50,7	29	67	11	29	34	30
RV M/M-E - 1/2 × 3/4	68,3	56,0	29	44	11	27	29	30

Šroubení pro zpětné vedení - typ F / M s vypouštěním

S vnitřním závitem, přímé, rohové, poniklované. Vypouštění a plnění bez adaptéru, pouze našroubováním běžného hadicového šroubení. Pro trubky se závitem, měděné trubky a trubky z měkké oceli, ve spojení se šroubením se svěrným kroužkem Simplex.

- Součásti vyrobené z poniklované mosazi
- Těsnění: EPDM
- Max. provozní teplota: 110 °C, 130 °C krátkodobě
- Max. provozní tlak: 10 bar



Typ	Provedení	Připojení		Objednací číslo
		D	E	
RV F/M-D - 3/8 × 3/8	přímé	G 3/8" M	Rp 3/8"	10/50 F11901
RV F/M-D - 1/2 × 1/2	přímé	G 1/2" M	Rp 1/2"	10/50 F11903
RV F/M-E - 3/8 × 3/8	rohové	G 3/8" M	Rp 3/8"	10/50 F11905
RV F/M-E - 1/2 × 1/2	rohové	G 1/2" M	Rp 1/2"	10/50 F11907

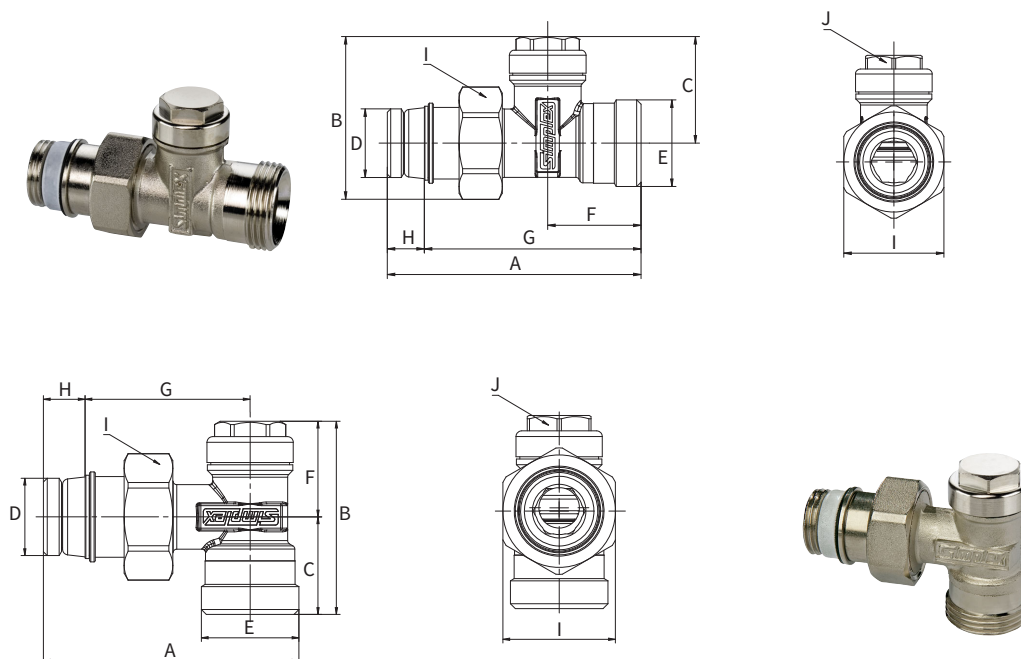
Rozměry



Typ	Rozměry [mm]									
	A	B	C	F	G	H	I	J	K (WS)	L (WS)
RV F/M-D - 3/8 × 3/8	78	50.5	30	11,0	67	29.0	34	12	30	27
RV F/M-D - 1/2 × 1/2	78	55.5	30	11,0	67	29.0	34	12	30	27
RV F/M-E - 3/8 × 3/8	64	52.0	30	9,5	29	41.5	23	10	27	22
RV F/M-E - 1/2 × 1/2	69	56.0	34	11,0	29	43.6	27	10	30	27

Šroubení pro zpětné vedení - typ M/N

S vnějším závitem 3/4", přímé, rohové, poniklované. Eurokonus 3/4" pro připojení měděných trubek, trubek z měkké oceli, ušlechtilé oceli, slitin kovů a plastů, ve spojení se svěrným šroubením.

- Součásti vyrobené z poniklované mosazi
- Těsnění: EPDM
- Max. provozní teplota: 110 °C, 130 °C krátkodobě
- Max. provozní tlak: 10 bar



Typ	Provedení	Připojení			Objednací číslo
		D	E (ET)		
RV M/N-D - 1/2 × 3/4	přímé	G 1/2" M	G 3/4" M	10/50	F10374
RV M/N-E - 1/2 × 3/4	rohové	G 1/2" M	G 3/4" M	10/50	F10375



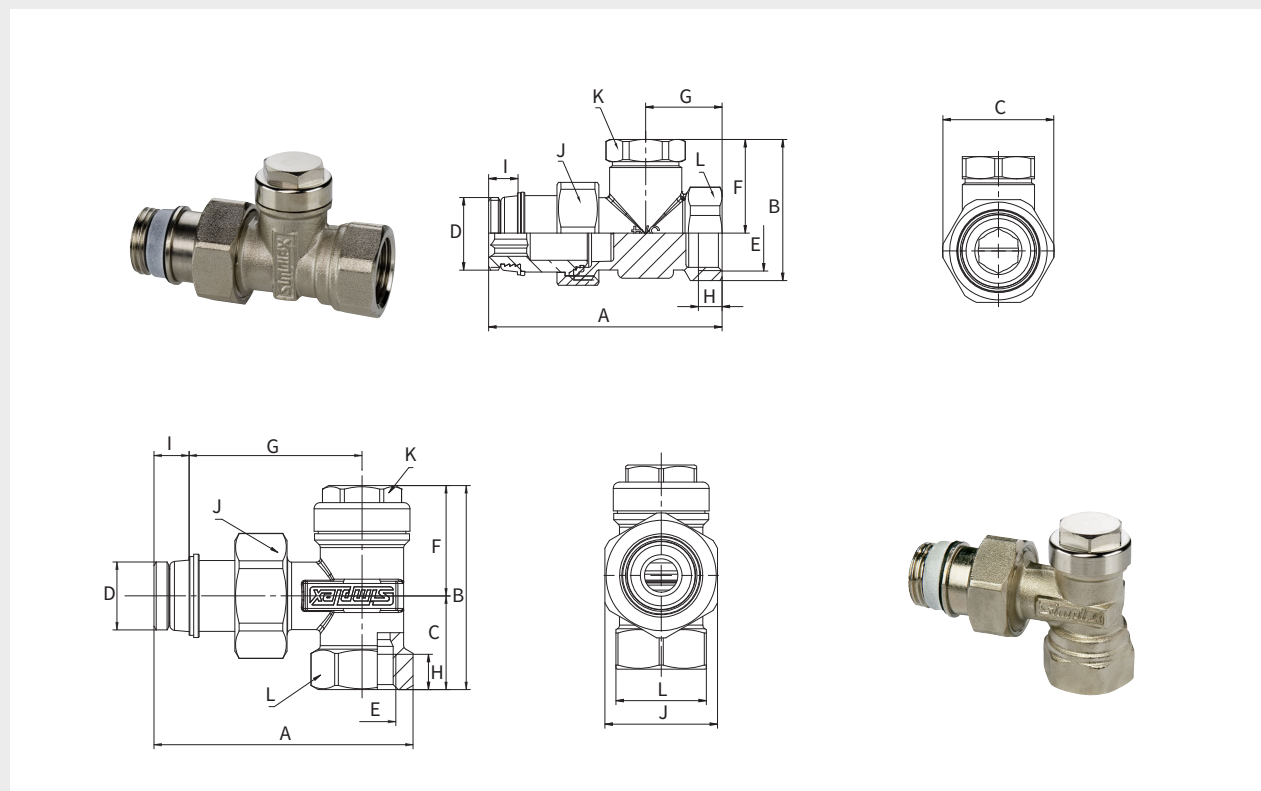
Rozměry

Typ	Rozměry [mm]							
	A	B	C	F	G	H	I (WS)	J (WS)
RV M/N-D - 1/2 × 3/4	76	49,0	32	28,0	65	11	30	17
RV M/N-E - 1/2 × 3/4	68	51,5	26	25,5	44	11	30	17

Šroubení pro zpětné vedení - typ F/N

S vnitřním závitem, přímé, rohové, poniklované. Pro trubky se závitem, pro měděné trubky a trubky z měkké oceli, ve spojení se šroubením se svěrným kroužkem Simplex.

- Součásti vyrobené z poniklované mosazi
- Těsnění: EPDM
- Max. provozní teplota: 110 °C, 130 °C krátkodobě
- Max. provozní tlak: 10 bar



Typ	Provedení	Připojení		Objednací číslo
		D	E	
RV F/N-D - 3/8 × 3/8	přímé	G 3/8" M	Rp 3/8"	F10376
RV F/N-D - 1/2 × 1/2	přímé	G 1/2" M	Rp 1/2"	F10378
RV F/N-D - 3/4 × 3/4	přímé	G 3/4" M	Rp 3/4"	F10379
RV F/N-E - 3/8 × 3/8	rohové	G 3/8" M	Rp 3/8"	F10380
RV F/N-E - 1/2 × 1/2	rohové	G 1/2" M	Rp 1/2"	F10382
RV F/N-E - 3/4 × 3/4	rohové	G 3/4" M	Rp 3/4"	F10383

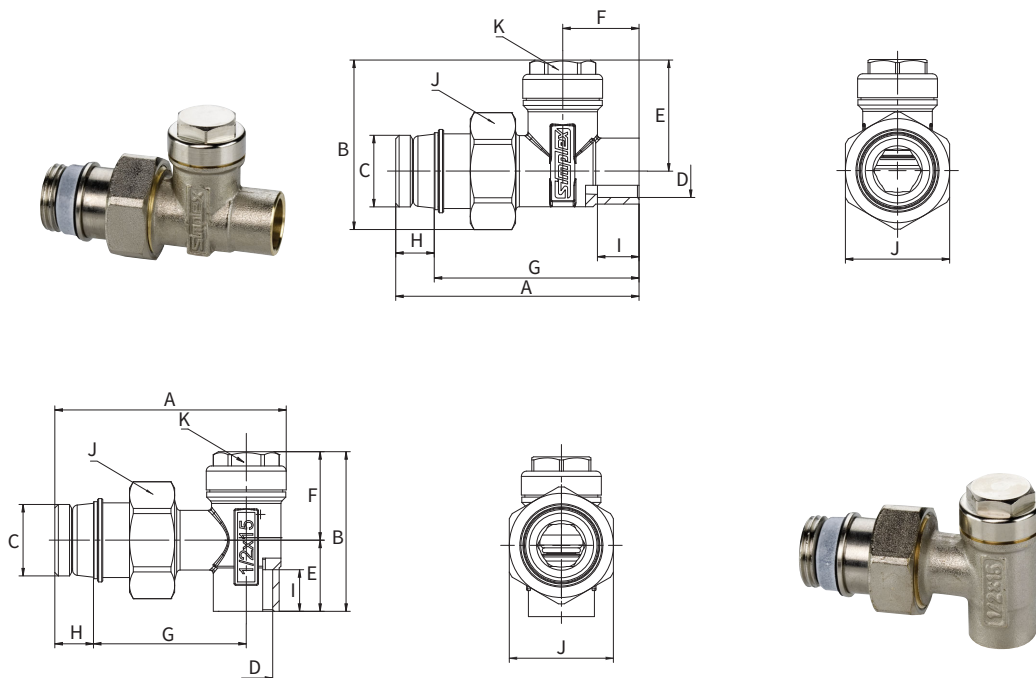

Rozměry

Typ	Rozměry [mm]									
	A	B	C	F	G	H	I	J (WS)	K (WS)	L (WS)
RV F/N-D - 3/8 × 3/8	72	44,5	30,0	32,0	27,0	8,5	9,0	27	17	22
RV F/N-D - 1/2 × 1/2	76	49,5	34,0	32,0	27,5	8,5	10,6	30	17	27
RV F/N-D - 3/4 × 3/4	84	51,0	40,0	34,0	27,5	8,5	10,6	27	26	31
RV F/N-E - 3/8 × 3/8	62	49,0	22,5	26,5	41,5	9,5	8,5	27	17	22
RV F/N-E - 1/2 × 1/2	70	51,5	26,0	25,5	44,2	11,5	11,1	30	17	27
RV F/N-E - 3/4 × 3/4	80	52,5	23,0	29,5	51,0	13,0	11,5	36	26	30

Šroubení pro zpětné vedení - typ L pro pájení

Uzavíratelné a regulovatelné, samotěsnící s těsněním v závitě, poniklované.

- Součásti vyrobené z poniklované mosazi
- Těsnění: EPDM
- Max. provozní teplota: 110 °C, 130 °C krátkodobě
- Max. provozní tlak: 10 bar



Typ	Provedení	Připojení			Objednací číslo
		C	D (Ø) [mm]		
RV L-D - 1/2 × 15	přímé	G 1/2" M	15	10/50	F11756
RV L-E - 1/2 × 15	rohové	G 1/2" M	15	10/50	F11766



Rozměry

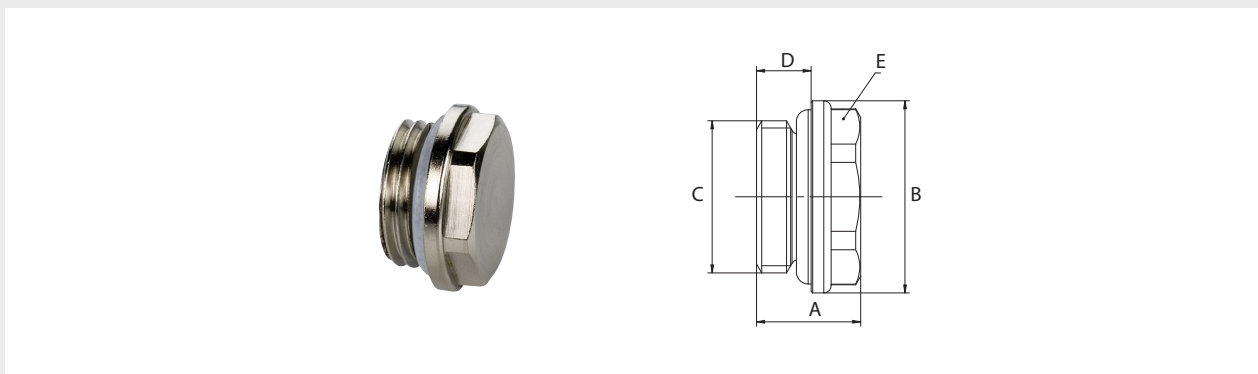
Typ	Rozměry [mm]								
	A	B	E	F	G	H	I	J (WS)	K (WS)
RV L-D - 1/2 × 15	70,1	49	32,0	22,0	59	11	12	30	17
RV L-E - 1/2 × 15	66,6	46	20,5	26,5	44	11	12	30	17


RADIÁTOROVÉ ZÁTKY

- Samotěsnící závit
- Mosaz – poniklovaná
- Max. teplota: 110 °C trvalá teplota, 130 °C krátkodobě
- Max. tlak: 10 bar

Radiátorová zátká STANDARD

Radiátorové připojení s těsnícím O-kroužkem

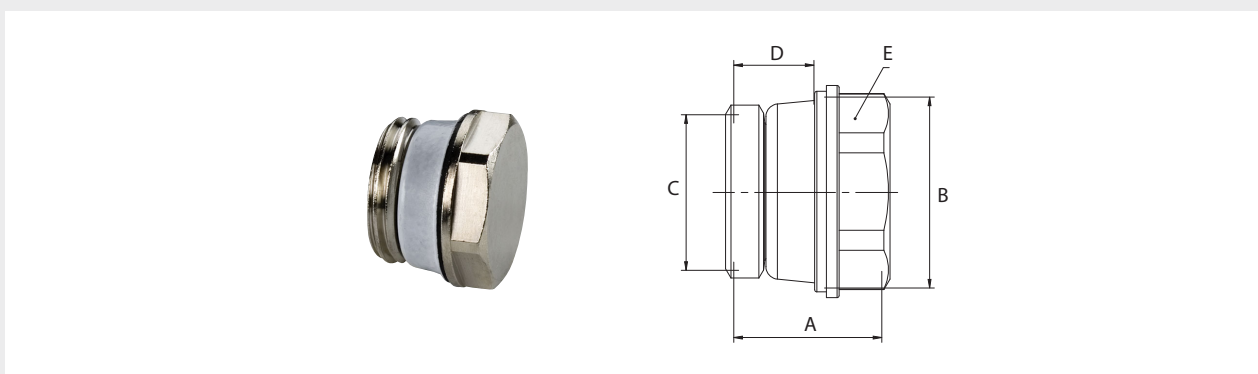



Typ	Připojení (C)	Rozměry [mm]					Objednací číslo
		A	B	D	E (WS)		
STANDARD - 3/8	G 3/8" M	13,5	26	7,4	17	10/100	F10702
STANDARD - 1/2	G 1/2" M	14,0	26	7,4	22	10/100	F10703



Radiátorová zátká EXCLUSIV

Radiátorové připojení s těsněním v závitě.



Typ	Připojení (C)	Rozměry [mm]					Objednací číslo
		A	B	D	E (WS)		
EXCLUSIV - 3/8	G 3/8" M	15,5	20	8,4	17	10/100	F10802
EXCLUSIV - 1/2	G 1/2" M	17,5	25	10,4	27	10/100	F10803
EXCLUSIV - 3/4	G 3/4" M	17,7	30	10,4	27	10/100	F10804

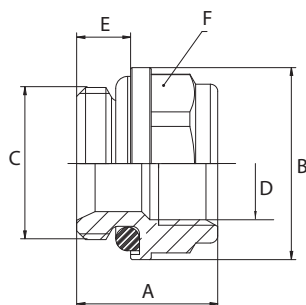



REDUKCE

- Těsnící materiál EPDM
- Mosaz – poniklovaná
- Max. teplota: 110 °C trvalá teplota, 130 °C krátkodobě
- Max. tlak: 10 bar

Redukce STANDARD

Radiátorové připojení s těsnícím O-kroužkem

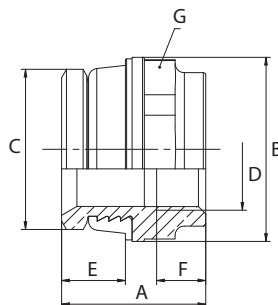



Typ	Připojení		Rozměry [mm]					Objednací číslo
	C	D	A	B	E	F (WS)		
Redukce STANDARD - 1/2 × 3/8	G 1/2" M	G 3/8" F	19	26	7,3	22	10/100	F10705



Redukce EXCLUSIV

Radiátorové připojení s těsněním v závitě



Typ	Připojení		Rozměry [mm]						Objednací číslo
	C	D	A	B	E	F	G (WS)		
EXCLUSIV - 1/2 × 1/8	G 1/2" M	G 1/8" F	20,5	25	10,4	10,0	22	10/100	F10805
EXCLUSIV - 1/2 × 3/8	G 1/2" M	G 3/8" F	23,5	25	11,5	8,5	22	10/100	F10807
EXCLUSIV - 3/4 × 3/8	G 3/4" M	G 3/8" F	17,9	30	11,5	16,0	27	10/100	F10808
EXCLUSIV - 3/4 × 1/2	G 3/4" M	G 1/2" F	23,5	30	10,4	8,0	27	10/100	F10809

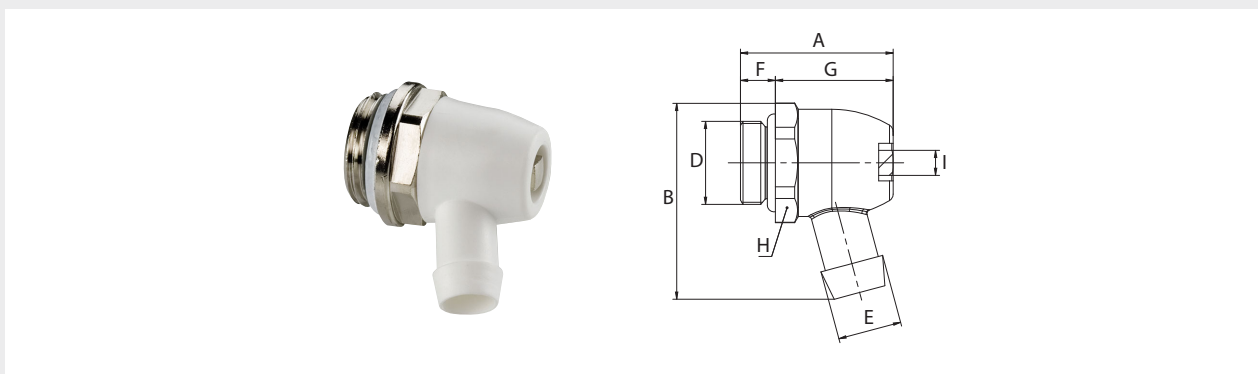



VYPOUŠTĚCÍ RADIÁTOROVÉ ZÁTKY

Vypouštěcí zátka otočná STANDARD I

Vypouštěcí hrdlo pro plastovou hadičku. Série Standard s těsnícím O-kroužkem.

- Komponenty s poniklované mosazi a plastu
- Těsnící materiál EPDM
- Max. teplota: 110 °C trvalá teplota, 130 °C krátkodobě
- Max. tlak: 10 bar



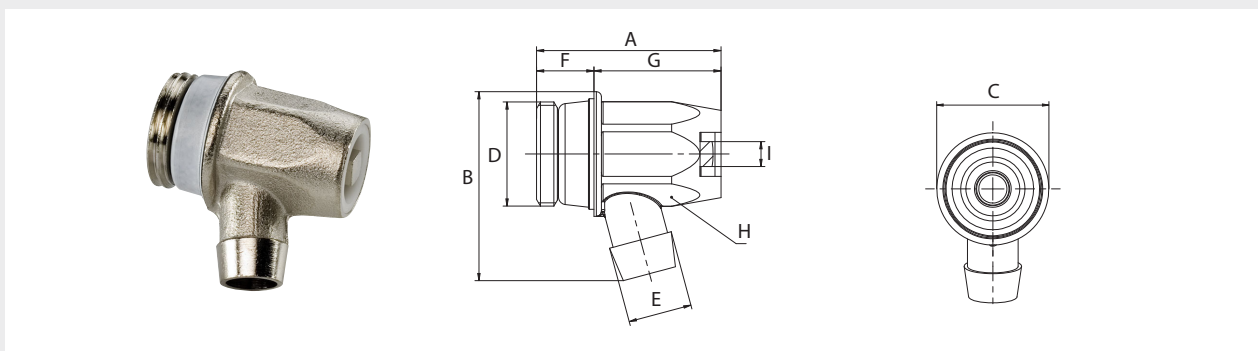
Typ	Připojení (D)	Rozměry [mm]									Objednací číslo
		A	B	C	E (Ø)	F	G	H (WS)	I (WS)		
STANDARD - 3/8	G 3/8" M	31,0	39,5	22	13	7,0	24,0	22	5	10/100	F10623
STANDARD - 1/2	G 1/2" M	33,5	40,5	26	13	7,3	26,5	22	5	10/100	F10622




Vypouštěcí zátka EXCLUSIV S

Vypouštěcí hrdlo pro plastovou hadičku. Celokovové provedení. Série Exclusiv s těsněním v závitu.

- Komponenty s poniklované mosazi
- Těsnící materiál EPDM
- Max. teplota: 110 °C trvalá teplota, 130 °C krátkodobě
- Max. tlak: 10 bar



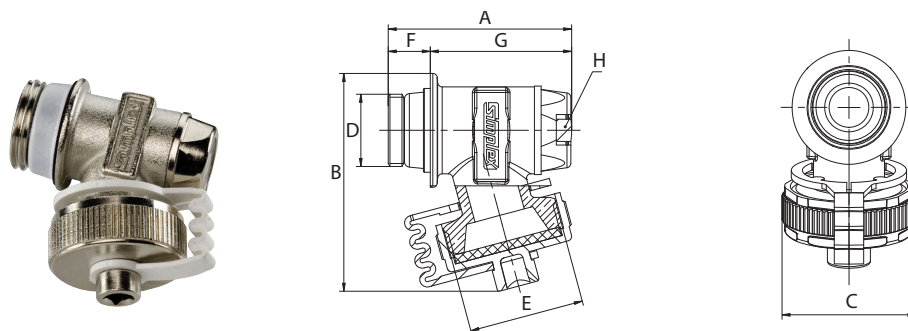
Typ	Připojení (D)	Rozměry [mm]									Objednací číslo
		A	B	C	E (Ø)	F	G	H (WS)	I (WS)		
EXCLUSIV - 1/2	G 1/2" M	37	38	25	13	11,5	25,5	20	5	10/100	F10604



EXCLUSIV R vypouštěcí zátka se závitem pro hadici 1/2"

Krytka 3/4" slouží jako klíč. Celokovové provedení. Série Exclusiv s těsněním v závitu.

- Komponenty s poniklované mosazi
- Těsnicí materiál EPDM
- Max. teplota: 110 °C trvalá teplota, 130 °C krátkodobě
- Max. tlak: 10 bar



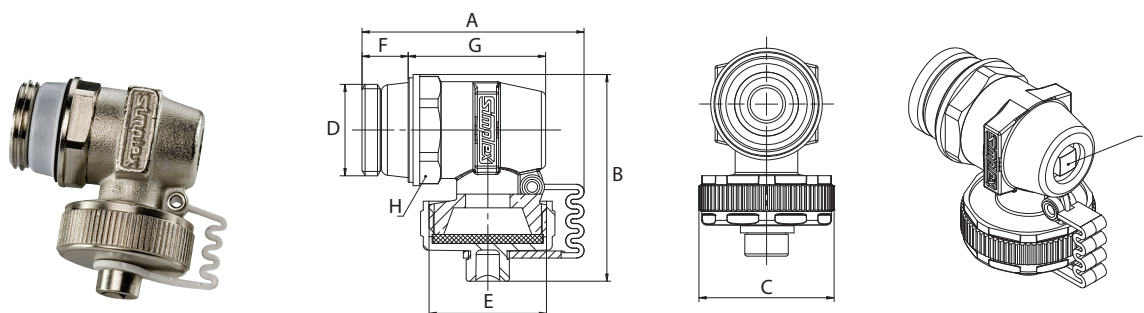
Typ	Připojení		Rozměry [mm]						Objednací číslo	
	D	E	A	B	C	F	G	H (WS)		
R EXCLUSIV - 3/8 × 3/4	G 3/8" M	G 3/4" M	41,5	50	30,5	9,5	32,0	5	10/100	F10601
R EXCLUSIV - 1/2 × 3/4	G 1/2" M	G 3/4" M	43,2	48	30,5	11,5	31,7	5	10/100	F10602



EXCLUSIV M vypouštěcí zátka otočná se závitem pro hadici 1/2"

Krytka 3/4" slouží jako klíč. Série Exclusiv s těsněním v závitu.

- Komponenty s poniklované mosazi
- Těsnicí materiál EPDM
- Max. teplota: 110 °C trvalá teplota, 130 °C krátkodobě
- Max. tlak: 10 bar



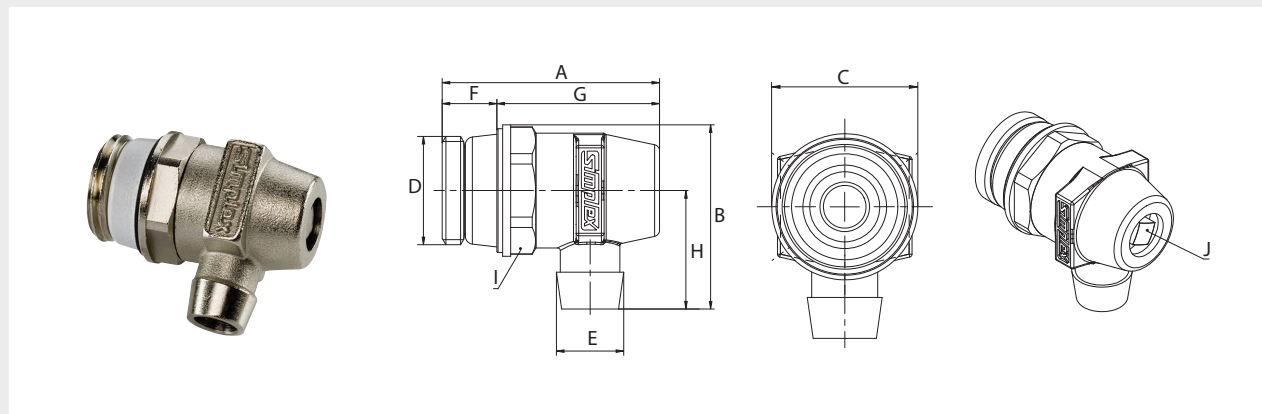
Typ	Připojení		Rozměry [mm]							Objednací číslo	
	D	E	A	B	C	F	G	H (WS)	I (WS)		
M EXCLUSIV - 1/2 × 3/4	G 1/2" M	G 3/4" M	50	46,5	30,5	10,4	31	22	5	10/100	F10625




EXCLUSIV N Vypouštěcí zátka otočná

Vypouštěcí hrdlo pro plastovou hadičku. Série Exclusiv s těsněním v závitu.

- Komponenty s poniklované mosazi
- Těsnicí materiál EPDM
- Max. teplota: 110 °C trvalá teplota, 130 °C krátkodobě
- Max. tlak: 10 bar



Typ	Připojení (D)		Objednací číslo
N EXCLUSIV - 1/2	G 1/2" M	10/100	F10627


Rozměry

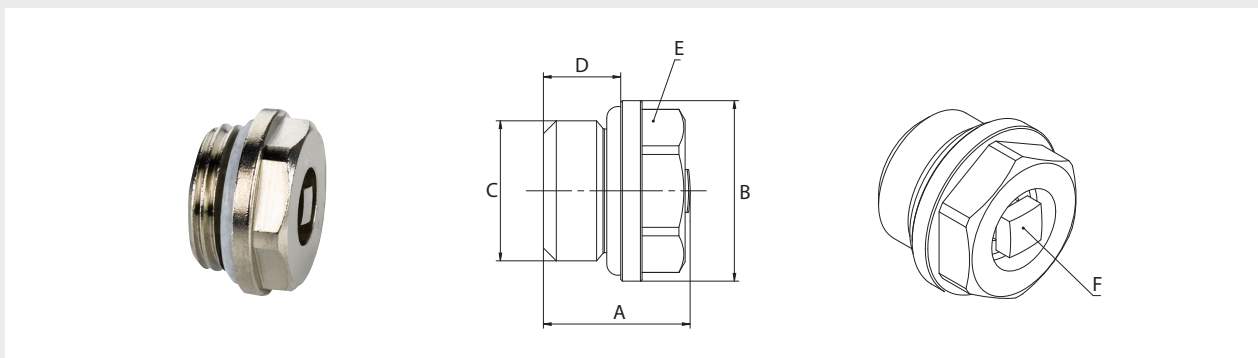
Typ	Rozměry [mm]									
	A	B	C	E (Ø)	F	G	H	I (WS)	J (WS)	
N EXCLUSIV - 1/2	41,5	35	25	13	10,4	31,1	22,5	22	5	

ODVZDUŠŇOVACÍ RADIÁTOROVÉ ZÁTKY

STANDARD A odvzdušňovací zátka

Radiátorové připojení s těsnícím O-kroužkem.

- Těsnicí materiál EPDM
- Mosaz – poniklovaná
- Max. teplota: 110 °C trvalá teplota, 130 °C krátkodobě
- Max. tlak: 10 bar



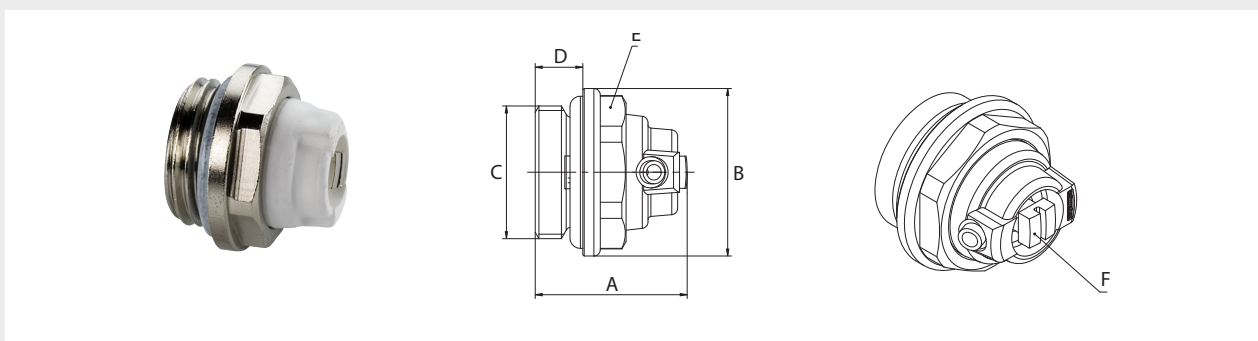
Typ	Připojení (C)	Rozměry [mm]					Objednací číslo	
		A	B	D	E (WS)	F (WS)		
Odvzdušňovací zátka-A - 3/8	G 3/8" M	16,5	21	9	17	5	10/100	F10710
Odvzdušňovací zátka-A - 1/2	G 1/2" M	16,3	26	8	22	5	10/100	F10711



STANDARD C odvzdušňovací zátka otočná

Radiátorové připojení s těsnícím O-kroužkem.

- Komponenty s poniklované mosazi a plastu
- Těsnicí materiál EPDM
- Max. teplota: 110 °C trvalá teplota, 130 °C krátkodobě
- Max. tlak: 10 bar



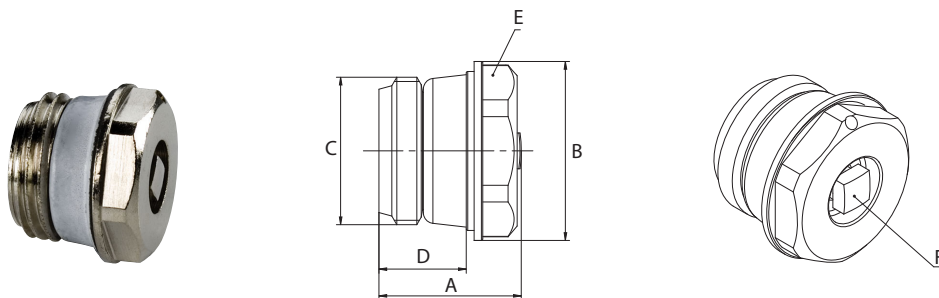
Typ	Provedení	Připojení (C)	Rozměry [mm]					Objednací číslo	
			A	B	D	E (WS)	F (WS)		
Odvzdušňovací zátka-C - 3/8	mosaz	G 3/8" M	24	21	7,0	19	5	10/100	F10713
Odvzdušňovací zátka-C - 1/2	plast	G 1/2" M	25	26	7,4	22	5	10/100	F10714



EXCLUSIV A odvzdušňovací zátka

Radiátorové připojení s těsněním v závitě.

- Komponenty s poniklované mosazi
- Těsnicí materiál EPDM
- Max. teplota: 110 °C trvalá teplota, 130 °C krátkodobě
- Max. tlak: 10 bar

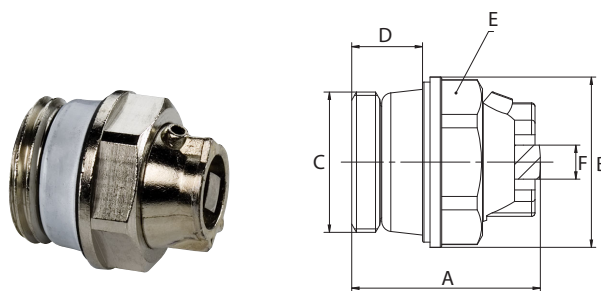


Typ	Připojení (C)	Rozměry [mm]					Objednací číslo	
		A	B	D	E (WS)	F (WS)		
A EXCLUSIV - 3/8	G 3/8" M	19,0	20	11,0	17	5	10/100	F10810
A EXCLUSIV - 1/2	G 1/2" M	20,0	25	12,2	22	5	10/100	F10811
A EXCLUSIV - 3/4	G 3/4" M	19,2	30	11,9	27	5	10/100	F10812


EXCLUSIV C odvzdušňovací zátka otočná

Radiátorové připojení s těsněním v závitě.

- Komponenty s poniklované mosazi
- Těsnicí materiál EPDM
- Max. teplota: 110 °C trvalá teplota, 130 °C krátkodobě
- Max. tlak: 10 bar



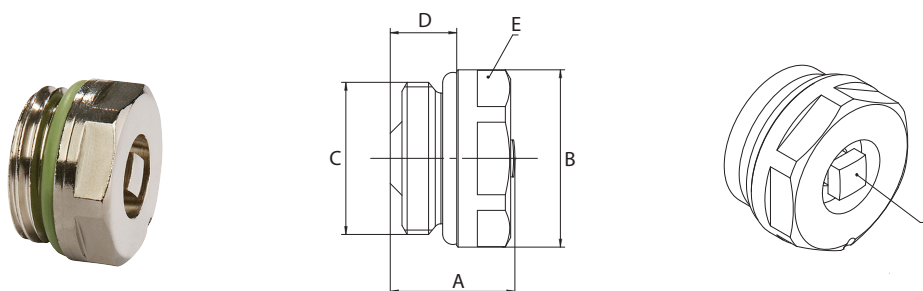
Typ	Připojení (C)	Rozměry [mm]					Objednací číslo	
		A	B	D	E (WS)	F (WS)		
C EXCLUSIV - 3/8	G 3/8" M	25,5	21	8,4	19	5	10/100	F10813
C EXCLUSIV - 1/2	G 1/2" M	28,0	25	10,4	22	5	10/100	F10814




Solární odvzdušňovací zátka

Pro použití v solárních instalacích, tepelně odolný O-kroužek FKM pro směsi voda-glykol až 50%.

- Komponenty s poniklované mosazi
- Těsnicí materiál FKM
- Max. teplota: 180 °C trvalá teplota, 200 °C krátkodobě
- Max. tlak: 10 bar



Typ	Připojení (C)	Rozměry [mm]						Objednávací číslo
		A	B	D	E (WS)	F (WS)		
Solar - 1/2	G 1/2" M	17	24	9	22	5	50/250	F99099




Odvzdušňovací klíček

Odvzdušňovací klíček pro odvzdušnění radiátoru.

- Materiál: poniklovaný kov



Typ	Rozměr [mm]		Objednávací číslo
Klíček	5	100/1000	F11202

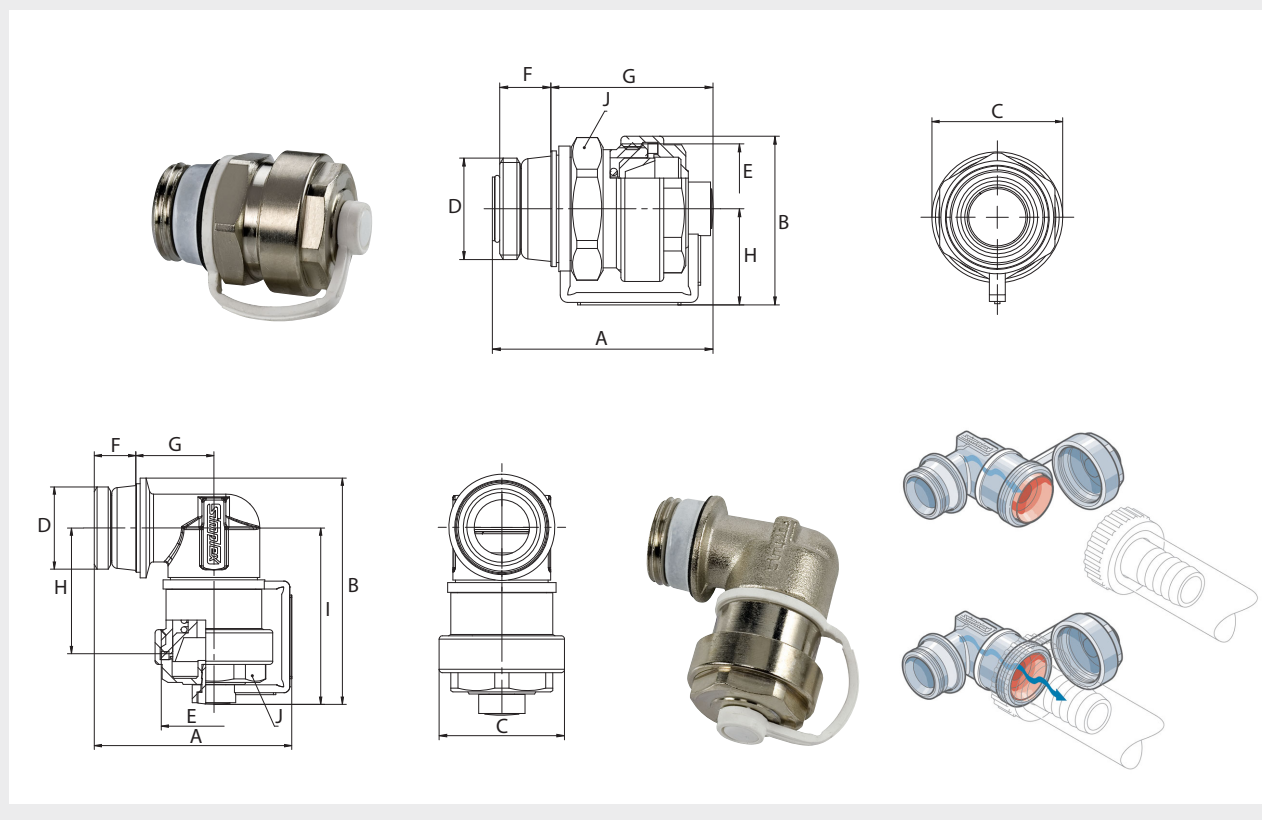


VYPOUŠTĚCÍ KLAPKY

EXCLUSIV vypouštěcí klapka se závitem pro hadici 1/2"

Vypouštění a plnění se provádí po našroubování běžného hadicového šroubení.

- Komponenty s poniklované mosazi
- Těsnicí materiál EPDM
- Max. teplota: 110 °C trvalá teplota, 130 °C krátkodobě
- Max. tlak: 10 bar



Typ	Provedení	Připojení		Objednací číslo
		D	E	
FES EXCL. D - 1/2 × 3/4	přímé	G 1/2" M	G 3/4" M	10/100 F10628
FES EXCL. E - 1/2 × 3/4	rohové	G 1/2" M	G 3/4" M	10/100 F10629



Rozměry

Typ	Rozměry [mm]							
	A	B	C	F	G	H	I	J (WS)
FES EXCL. D - 1/2 × 3/4	45,0	34,5	29,5	10,4	33,0	19,5	-	26
FES EXCL. E - 1/2 × 3/4	49,5	57,0	29,5	10,4	19,6	31,5	44	24

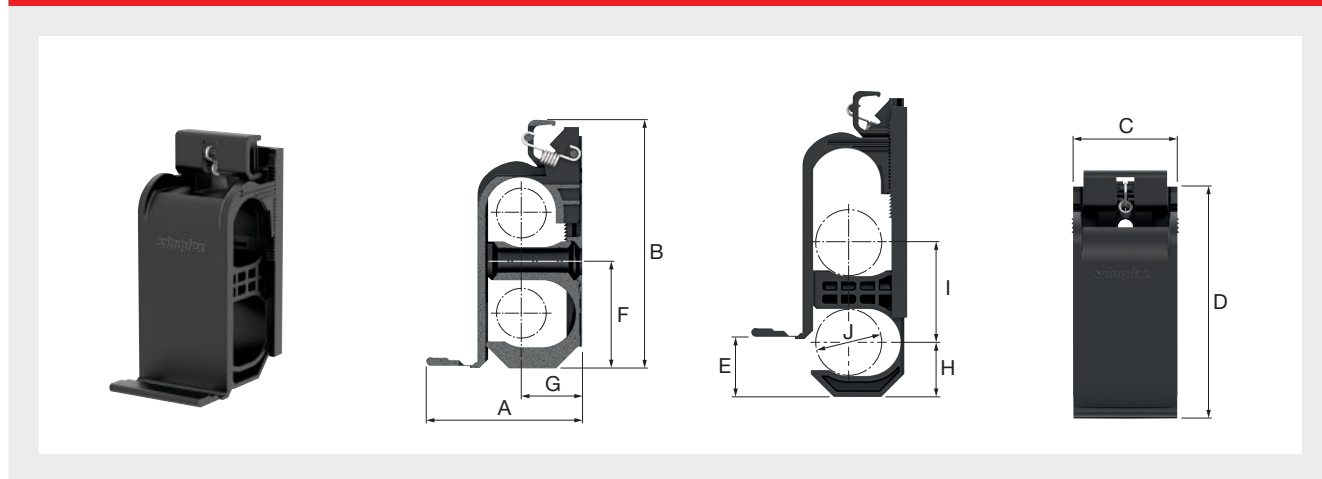
SYSTEM KRYCÍCH LIŠT


KOMFORT PLUS UNIVERZÁLNÍ KLIPS

Jako držák trubky a krycí lišty, pro průměr trubek až 22 mm s pružinovou svorkou, zajištěním trubky. Výřez v rohu umožňuje položení přídatných elektrických vedení nebo telefonních kabelů.

- Součásti vyrobené z plastu

KOMFORT PLUS Univerzální klips



Typ	Provedení		Objednáací číslo
KOMFORT PLUS klips	montáž před nebo po instalaci potrubí	25	F72003



Rozměry

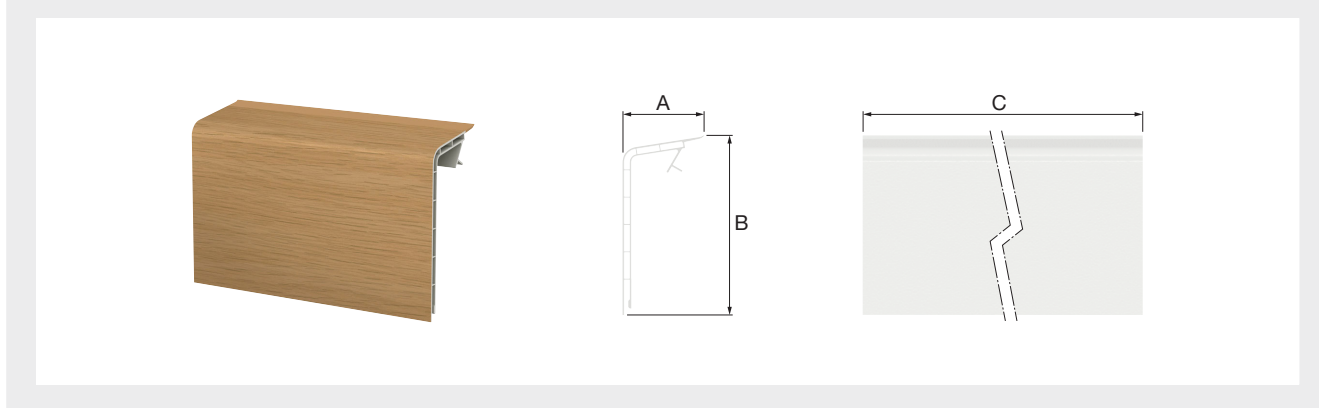
Typ	Rozměry [mm]									
	A	B	C	D	E	F	G	H	I	J (Ø)
KOMFORT PLUS klips	54	86	36	80,3	-5 až +17	37,5	21	19	35	12 - 22

KRYCÍ LIŠTA

Stabilní plastový profil s měkkou utěšňovací chlopní na stěně.

- Lišty s dekorací dřeva s nalepenou dekorační fólií.
- Krycí lišta bílá a šedá s ochrannou fólií proti znečištění.
- Délka profilu 4 m. (Cena za 1 m)
- Součásti vyrobené z plastu
- Protipožární třída 2

Krycí lišta



Typ	Provedení	Rozměry [mm]			Objednací číslo	
		A	B	C		
Lišta	bílá ¹	44	97	4000	24 m	F70001.1
Lišta	šedá ²	44	97	4000	24 m	F70002.1
Lišta	světlý dub	44	97	4000	24 m	F70003.1
Lišta	tmavý dub	44	97	4000	24 m	F70004.1
Lišta	buk	44	97	4000	24 m	F70005.1

¹ podobné RAL 9016, ² podobné RAL 7035

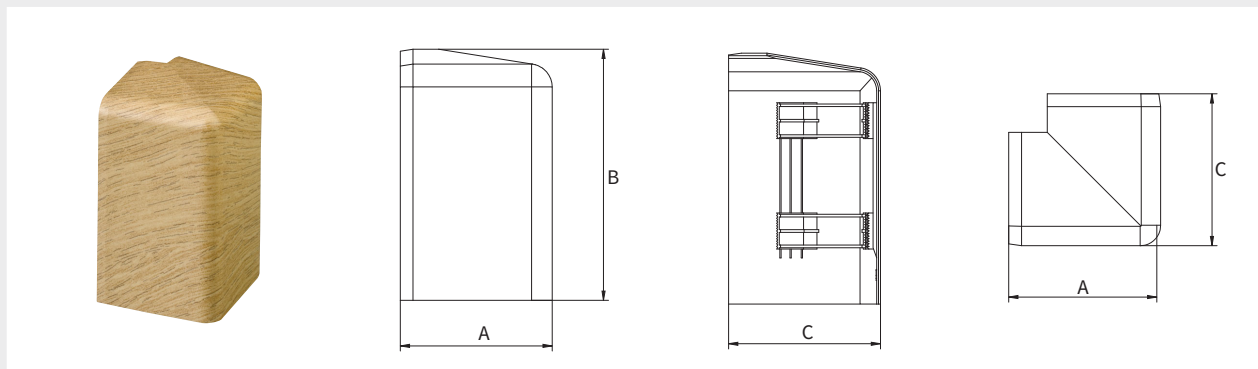



SYSTÉM KRYCÍCH LIŠT - KOMPONENTY

- Součásti vyrobené z plastu

Vnější roh

Vnější roh pro základní krycí lištu.



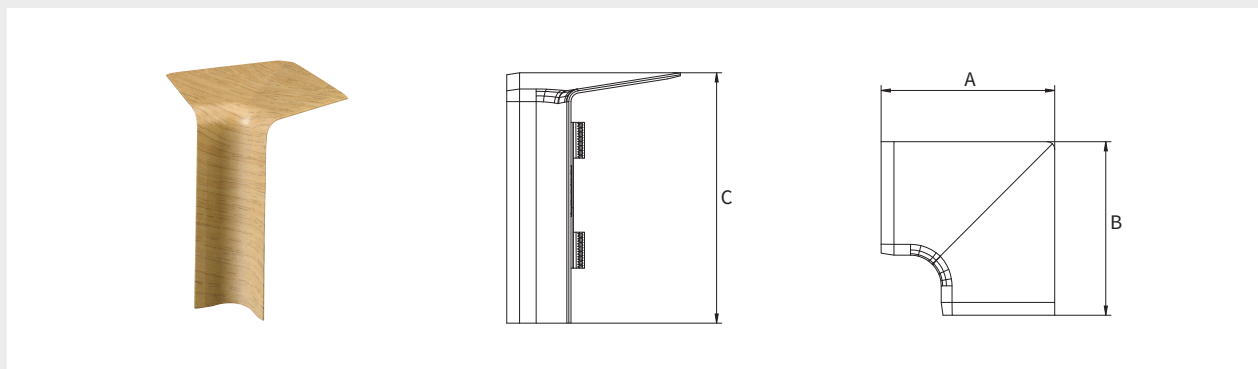
Typ	Provedení	Rozměry [mm]				Objednací číslo
		A	B	C		
Vnější roh	bílá ¹	59,2	98	59,2	10	F70015
Vnější roh	šedá ²	59,2	98	59,2	10	F70016
Vnější roh	světlý dub	59,2	98	59,2	10	F70017
Vnější roh	tmavý dub	59,2	98	59,2	10	F70018
Vnější roh	buk	59,2	98	59,2	10	F70019


¹ podobné RAL 9016, ² podobné RAL 7035



Vnitřní roh

Vnitřní roh pro základní krycí lištu.



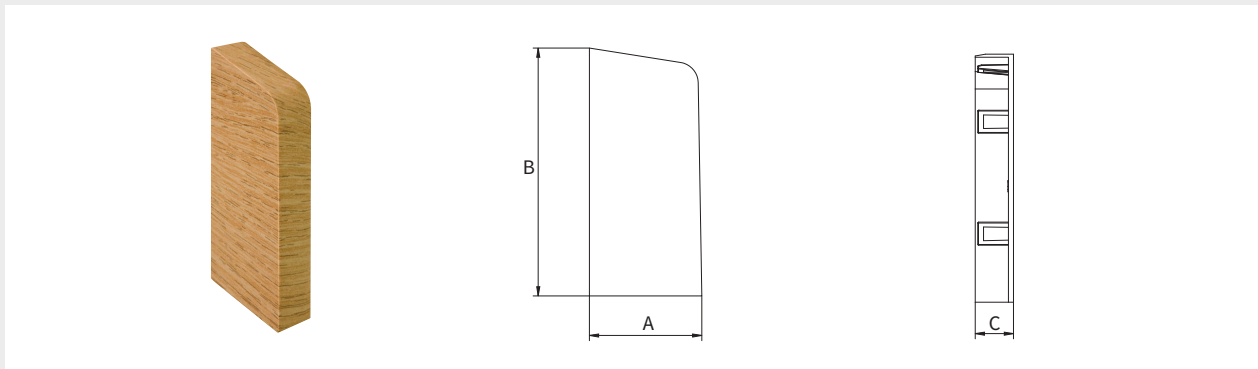
Typ	Provedení	Rozměry [mm]				Objednací číslo
		A	B	C		
Vnitřní roh	bílá ¹	68	68	98	10	F70031
Vnitřní roh	šedá ²	68	68	98	10	F70032
Vnitřní roh	světlý dub	68	68	98	10	F70033
Vnitřní roh	tmavý dub	68	68	98	10	F70034
Vnitřní roh	buk	68	68	98	10	F70035


¹ podobné RAL 9016, ² podobné RAL 7035



Zakončovací krytka levá

Zakončovací krytka levá pro základní krycí lištu.



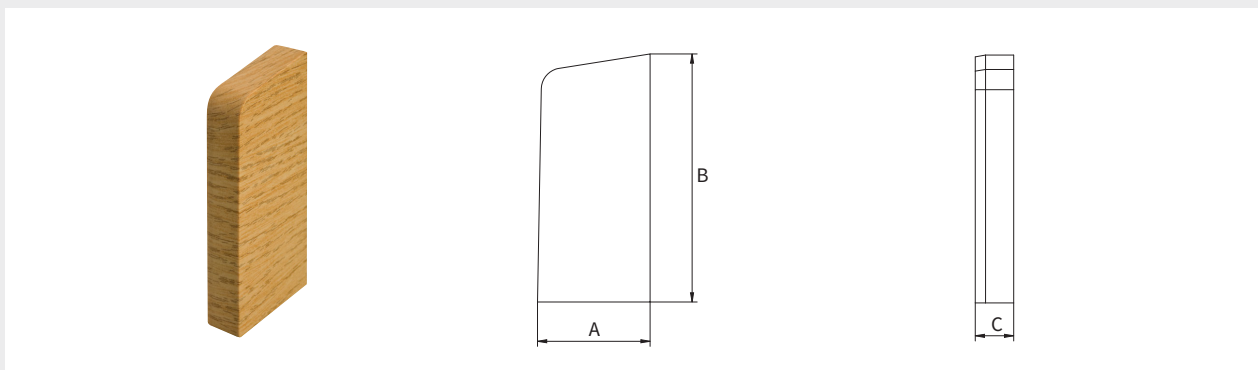
Typ	Provedení	Rozměry [mm]				Objednací číslo
		A	B	C		
Zakončovací krytka levá	bílá ¹	44	97	15	10	F70045
Zakončovací krytka levá	šedá ²	44	97	15	10	F70046
Zakončovací krytka levá	světlý dub	44	97	15	10	F70047
Zakončovací krytka levá	tmavý dub	44	97	15	10	F70048
Zakončovací krytka levá	buk	44	97	15	10	F70049


¹ podobné RAL 9016, ² podobné RAL 7035



Zakončovací krytka pravá

Zakončovací krytka pravá pro základní krycí lištu.



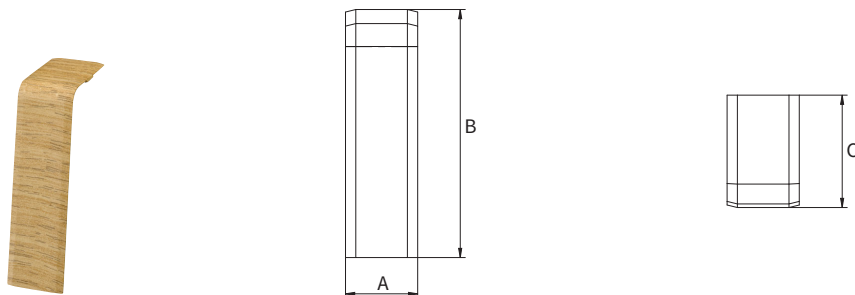
Typ	Provedení	Rozměry [mm]				Objednací číslo
		A	B	C		
Zakončovací krytka pravá	bílá ¹	44	97	15	10	F70061
Zakončovací krytka pravá	šedá ²	44	97	15	10	F70062
Zakončovací krytka pravá	světlý dub	44	97	15	10	F70063
Zakončovací krytka pravá	tmavý dub	44	97	15	10	F70064
Zakončovací krytka pravá	buk	44	97	15	10	F70065


¹ podobné RAL 9016, ² podobné RAL 7035



Přímý spoj

Přímý spoj pro základní krycí lištu.



Typ	Provedení	Rozměry [mm]				Objednací číslo
		A	B	C		
Přímý spoj	bílá ¹	28,2	97	44	10	F70075
Přímý spoj	šedá ²	28,2	97	44	10	F70076
Přímý spoj	světlý dub	28,2	97	44	10	F70077
Přímý spoj	tmavý dub	28,2	97	44	10	F70078
Přímý spoj	buk	28,2	97	44	10	F70079

¹ podobné RAL 9016, ² podobné RAL 7035

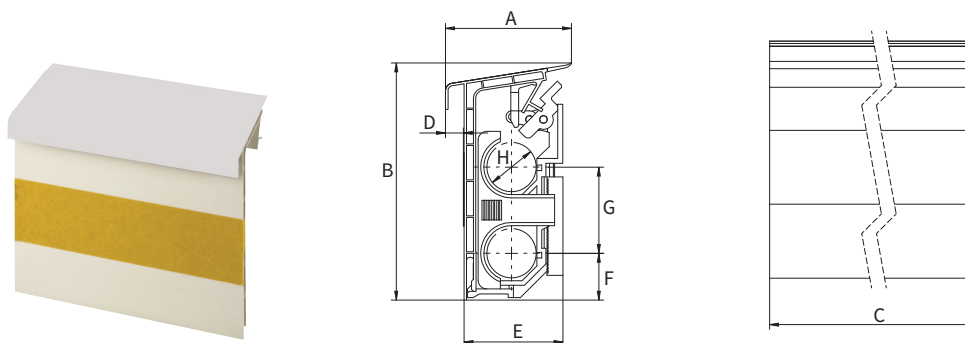



KOBERCOVÉ LIŠTY

Stabilní plastový profil s měkkou utěšňovací chlopní na stěně. Pro použití u podlah s kobercem se samolepicí páskou. Krycí lišta bílá s ochrannou fólií proti znečištění. Délka profilu 4 m.

- Součásti vyrobené z plastu
- Protipožární třída 2

Kobercová lišta



Typ	Provedení	Rozměry [mm]									Objednací číslo
		A	B	C	D	E	F	G	H		
Kobercová lišta	bílá ¹	51,1	96,4	4000	7,2	40,2	19	35	12 - 22	24 m	F71001.1

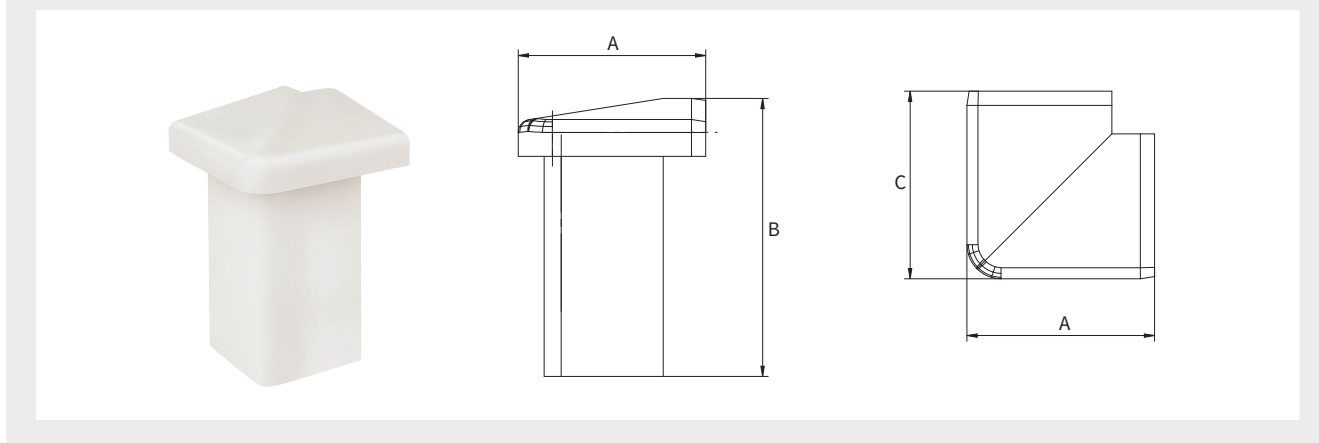
¹ podobné RAL 9016




KOBERCOVÁ LIŠTA - KOMPONENTY

- Součásti vyrobené z plastu

Kobercový vnější roh

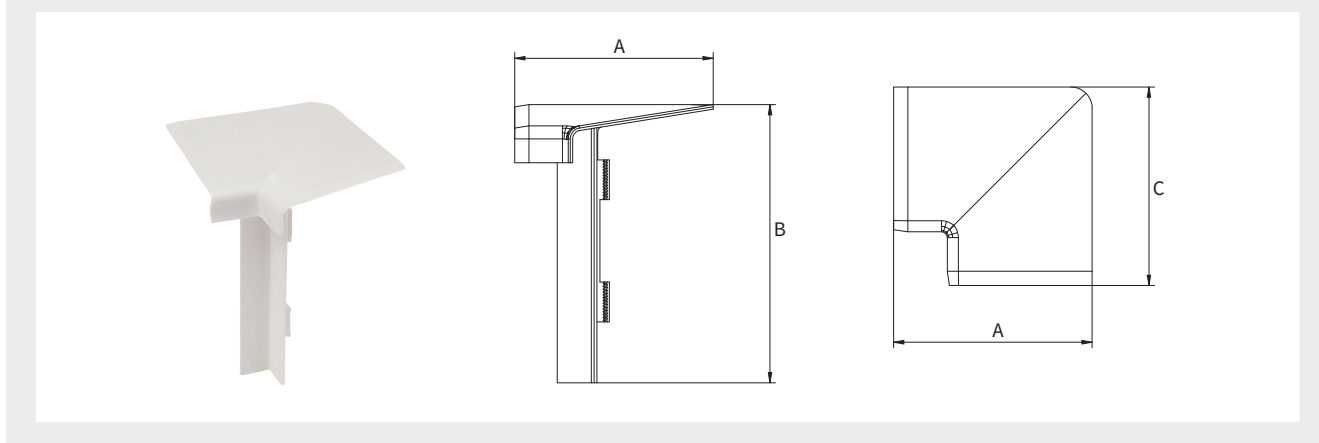



Typ	Provedení	Rozměry [mm]				Objednací číslo
		A	B	C		
kobercový vnější roh	bílá ¹	66	98	66	10	F71015

¹ podobné RAL 9016



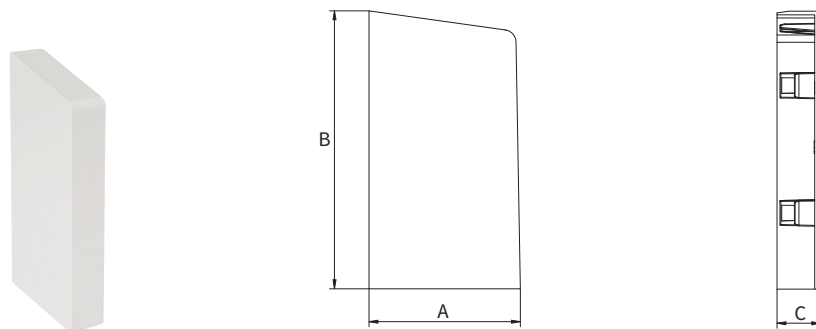
Kobercový vnitřní roh




Typ	Provedení	Rozměry [mm]				Objednací číslo
		A	B	C		
Kobercový vnitřní roh	bílá ¹	70	98	70	10	F71031

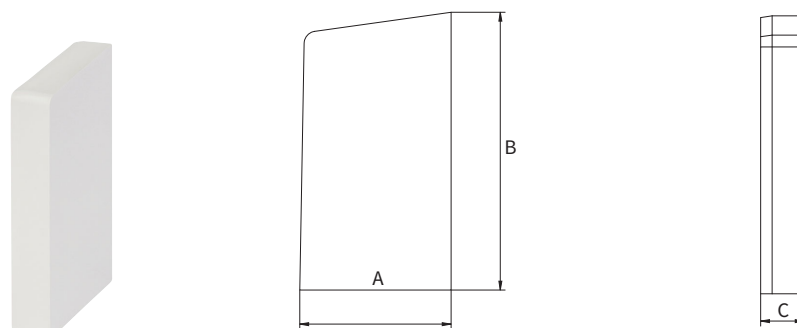
¹ podobné RAL 9016




Kobercová krytka levá


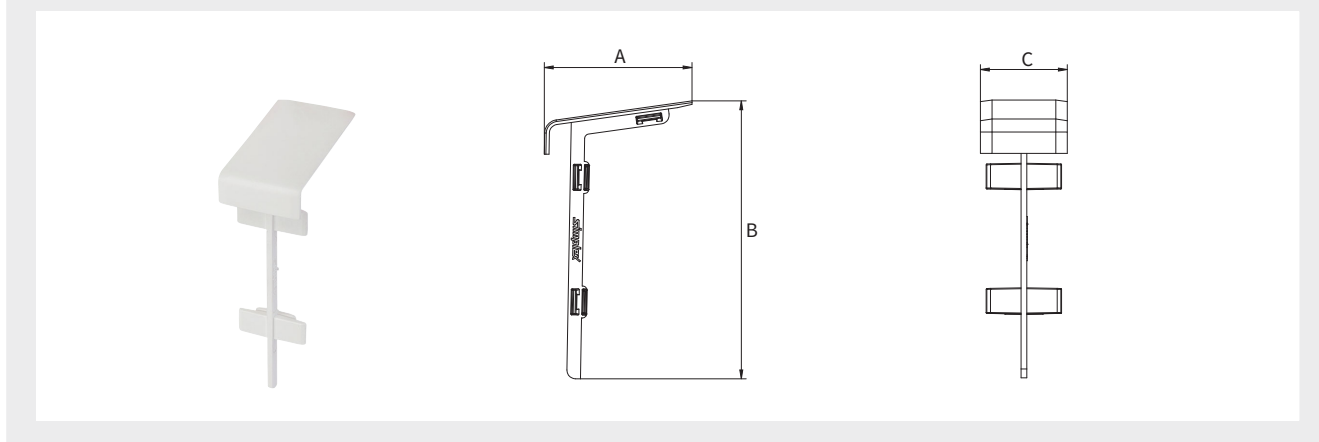
Typ	Provedení	Rozměry [mm]				Objednací číslo
		A	B	C		
Kobercová krytka levá	bílá ¹	52,2	96	15	10	F71045


¹ podobné RAL 9016

Kobercová krytka pravá


Typ	Provedení	Rozměry [mm]				Objednací číslo
		A	B	C		
Kobercová krytka pravá	bílá ¹	52,2	96	15	10	F71061

¹ podobné RAL 9016


Kobercový přímý spoj


Typ	Provedení	Rozměry [mm]				Objednací číslo
		A	B	C		
Kobercový přímý spoj	bílá ¹	51	96	30	10	F71075


¹ podobné RAL 9016


PŘÍSLUŠENSTVÍ PRO MONTÁŽ LIŠŤ

Kleště


Prostřihovací kleště pro vystřihnutí krycí lišty v oblasti průchodu trubky.

- Materiál: ocel

Typ	Provedení		Objednací číslo
Kleště	pro podlahové lišty	1	F13982

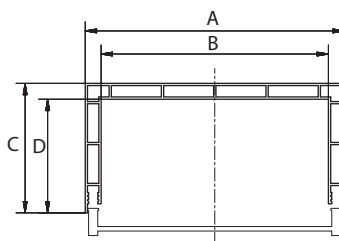



STOUPAČKOVÉ PROFILY

Stoupačkový profil

Plastový profil trojramenný, délka profilu 3 m.

- Součásti vyrobené z plastu



Typ	Provedení	Rozměry [mm]					Objednací číslo
		A	B	C	D		
3-SST - 100	bílá ¹	114	100	57	50	6 m	F75001
3-SST - 150	bílá ¹	164	150	82	75	24 m	F75002
3-SST - 200	bílá ¹	214	200	108	100	24 m	F75003

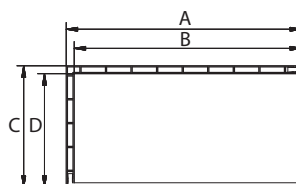
¹ podobné RAL 9016




Stoupačkový profil rohový

Plastový profil dvouramenný, délka profilu 3 m.

- Součásti vyrobené z plastu



Typ	Provedení	Rozměry [mm]					Objednací číslo
		A	B	C	D		
2-SST - 200	bílá ¹	207	200	107	100	24 m	F75005

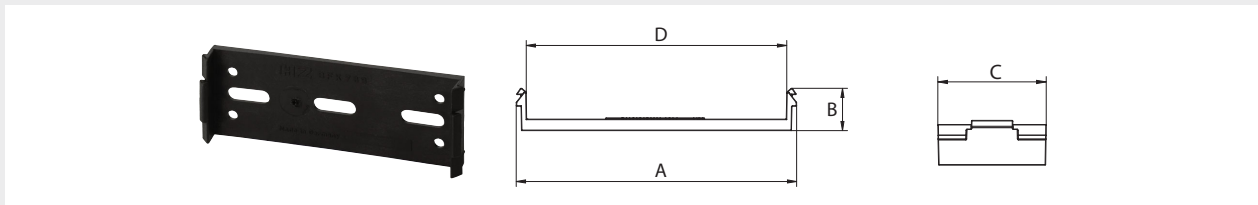
¹ podobné RAL 9016




Upevňovací svorka

Pro trojramenný plastový stoupačkový profil.

- Součásti vyrobené z plastu



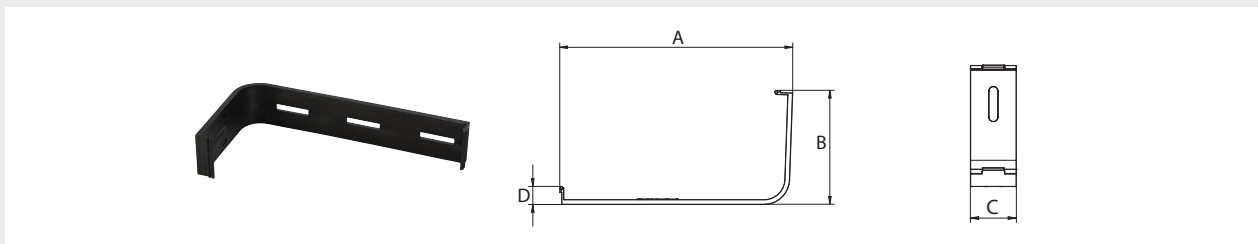
Typ	Vhodný do stoupačky [mm]	Rozměry [mm]					Objednací číslo
		A	B	C	D		
Svorka 3-SST 100	100	110,3	16,7	45,5	102,5	1/100	F75090
Svorka 3-SST 150	150	162,5	15,7	40,0	154,7	1/50	F75091
Svorka 3-SST 200	200	211,6	15,7	40,0	204,0	1/50	F75092




Upevňovací svorka rohová

Pro dvouramenný stoupačkový profil.

- Součásti vyrobené z plastu




Typ	Vhodný do stoupačky [mm]	Rozměry [mm]					Objednací číslo
		A	B	C	D		
Svorka 2-SST 200	200	216	106	40	17	1/50	F75093



Zakončovací kryt

- Součásti vyrobené z plastu



Typ	Provedení	Rozměry [mm]				Objednací číslo
		A	B	C		
Kryt SST 100	bílá ¹	50	100	50	10/50	F75784
Kryt SST 150	bílá ¹	75	150	75	10/50	F75884
Kryt SST 200	bílá ¹	100	200	100	10/50	F75984

¹ podobné RAL 9016



PŘIPOJOVACÍ SADA VK31 EUROKONUS

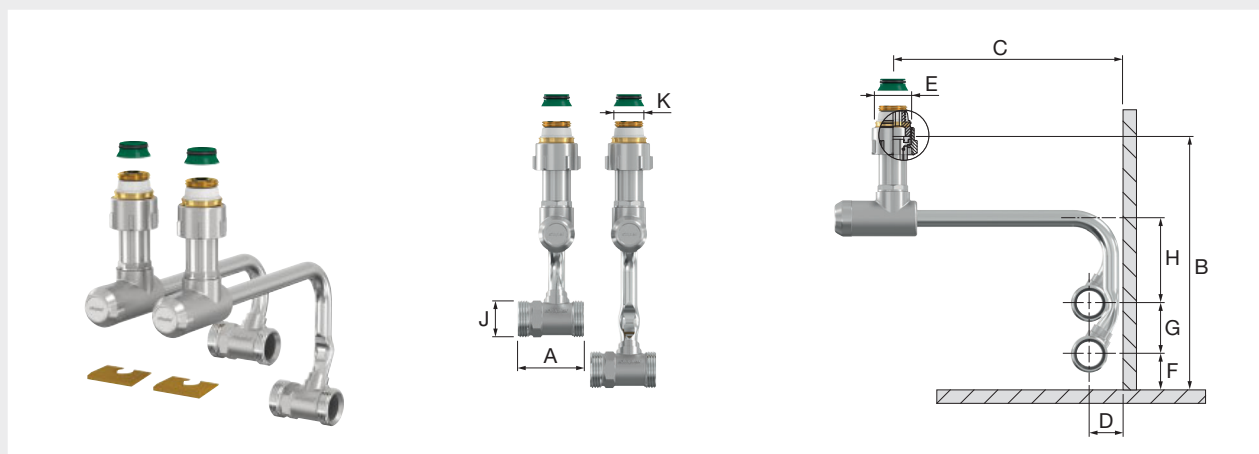
Připojovací souprava do soklové lišty s vnějším závitem 3/4" (Eurokonus) k připojení měděných trubek, trubek z měkké oceli, z ušlechtilé oceli, plastových trubek a kovových spojovacích trubek ve spojení se svěrným šroubením Simplex, pro otopná tělesa ventilkompakt s vnitřním závitem 1/2" nebo s vnějším závitem 3/4".


Základní vybavení všech připojovacích souprav VK 31:

- 2 ks samotěsnící připojovací šroubení 1/2 × 3/4" pro otopná tělesa ventilkompakt s vnitřním závitem 1/2"
- 2 ks kuželové díly na otopná tělesa s vnějším závitem 3/4"
- 2 ks teleskopická rohová šroubení
- 1 ks přívod (VL) – připojovací díl s naletovaným měděným kolenem (poniklovaný) Ø 12 mm
- 1 ks zpětný tok (RL) – připojovací díl s naletovaným měděným kolenem (poniklovaný) Ø 12 mm
- 3 × 2 ks krycí díl, bílý, světlý dub a tmavý dub

- Součásti vyrobené z poniklované mosazi
- Těsnící materiály: EPDM
- Max. provozní teplota: 110 °C stálá teplota, 130 °C krátkodobě
- Max. provozní tlak: 10 bar

Připojovací sada VK31 Eurokonus



Typ	E	Připojení K	J (ET)		Objednávací číslo
Připojovací sada VK31 ET	G 3/4" F	G 1/2" M	G 3/4" M	1 / 10	F13468



Rozměry

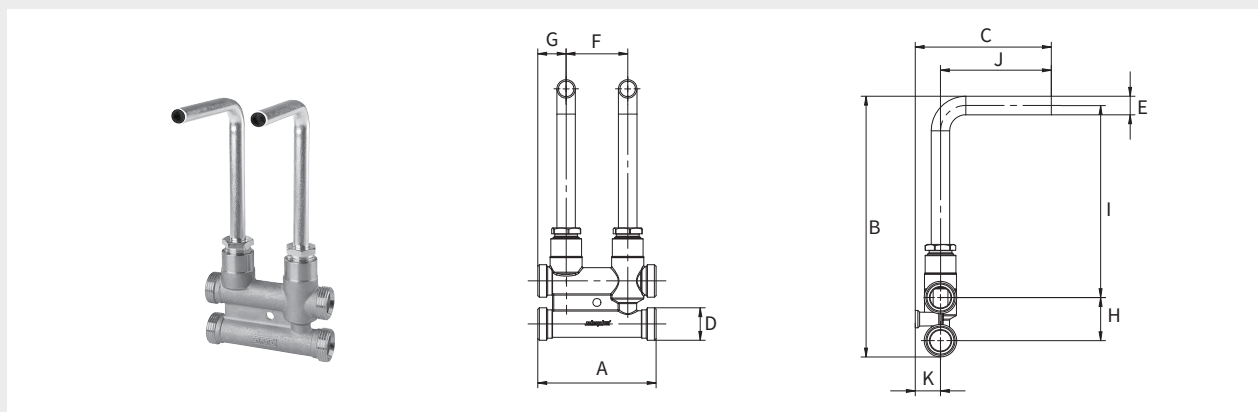
Typ	Rozměry [mm]								
	A	B (min.)	B (max.)	C (min.)	C (max.)	D	F	G	H
Rp 1/2"	46	175	200	50	175	21,5	19	35	59
G 3/4" M	46	164	189	50	175	21,5	19	35	59


PŘIPOJOVACÍ SADA PRO PŘIPOJENÍ DO H ŠROUBENÍ SL-MULTI

Připojovací sada pro připojení do H šroubení SL-MULTI

Připojovací souprava do soklové lišty s vnějším závitem 3/4" (Eurokonus) k připojení měděných trubek, trubek z měkké oceli, z ušlechtilé oceli, plastových trubek a kovových spojovacích trubek ve spojení se svěrným šroubením Simplex, pro otopná tělesa ventilkompakt s vnitřním závitem 1/2" nebo s vnějším závitem 3/4".

- Součásti vyrobené z poniklované mosazi a galvanizované uhlíkové oceli
- Max. provozní teplota: 110 °C stálá teplota, 130 °C krátkodobě
- Max. provozní tlak: 10 bar



Typ	Připojení	D (ET)	E (Ø) [mm]		Objednací číslo
Připojovací sada SL-MULTI		G 3/4" M	15	1 / 5	F10050



Rozměry


Typ	Rozměry [mm]									
	A	B	C	F	G	H	I	J	K	
Připojovací sada SL-MULTI	96	212	110,5	50	23	35	156	90	20,5	

Krytka pro průchod trubky

Při použití křížení MEIPASS a SL-MULTI.

- Materiál: plast



Typ	Provedení	Rozměry [mm]		Objednací číslo
Krytka SL-MULTI - W	bílá*	15	10	F72074
Krytka SL-MULTI - G	šedá	15	10	F72075
Krytka SL-MULTI - B	světle hnědá	15	10	F72076

* podobné RAL 9016

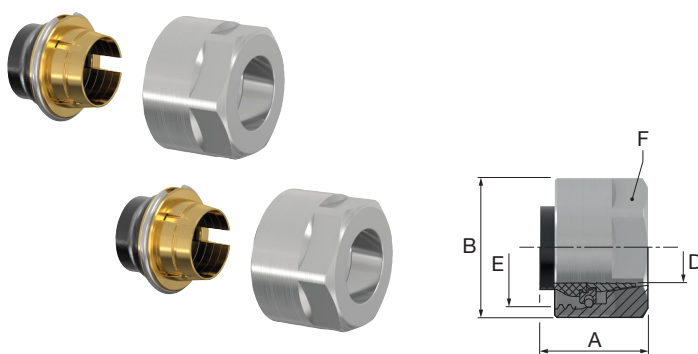



PŘÍSLUŠENSTVÍ K SYSTÉMU KRYCÍCH LIŠT PRO OTOPNÁ TĚLESA

F11 Svěrné šroubení

2 kusy svěrných šroubení pro měděné trubky a trubky z měkké oceli, s maticí vel. kl. 27, elasticky utěsněné, nejsou potřebná žádná výztužná pouzdra. Vhodná k připojovacím sadám VK.

- Součásti vyrobené z poniklované mosazi
- Těsnicí materiály: EPDM
- Max. provozní teplota: 110 °C stálá teplota, 130 °C krátkodobě
- Max. provozní tlak: 10 bar



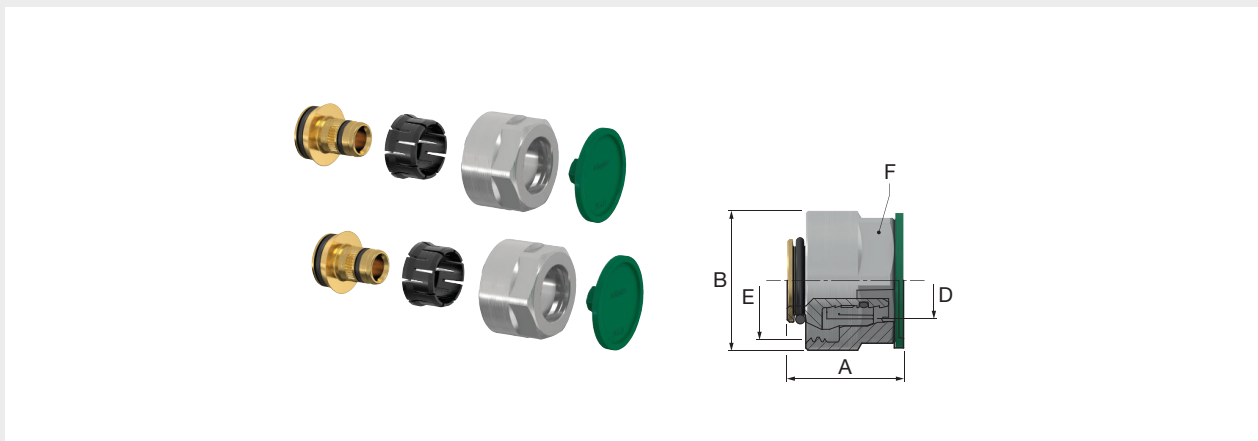
Typ	Připojení		Rozměry			 [Set]	Objednací číslo
	E (EK)	D [mm]	A [mm]	B [mm]	F (SW) [mm]		
KV F11 - 12 × 1	G 3/4" F	12 × 1	23.1	Ø 30	27	20	F11121
KV F11 - 15 × 1	G 3/4" F	15 × 1	23.1	Ø 30	27	20	F11120
KV F11 - 18 × 1	G 3/4" F	18 × 1	20,0	Ø 30	27	20	F11124



F3 Připojovací šroubení pro plastové trubky

2 kusy svěrných šroubení pro plastové trubky a trubky AL - PEX, s maticí vel. kl. 27, O-kroužek, svěrací kroužek a oddělovací těsnění. Uvedená šroubení lze použít také k připojovacím šroubením pro tělesa VK.

- Součásti vyrobené z poniklované mosazi
- Těsnící materiály: EPDM



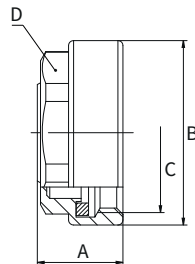
Typ	Připojení		Rozměry			[Set]	Objednací číslo
	E (EK)	D [mm]	A [mm]	B [mm]	F (SW) [mm]		
KV F3 - 12 × 2,0	G 3/4" F	12 × 2.0	24,5	30	27	20	F11460
KV F3 - 14 × 2,0	G 3/4" F	14 × 2.0	24,5	30	27	20	F11461
KV F3 - 16 × 1,5	G 3/4" F	16 × 1.5	24,5	30	27	20	F11467
KV F3 - 16 × 2,0	G 3/4" F	16 × 2.0	25,0	30	27	20	F11462
KV F3 - 16 × 2,2	G 3/4" F	16 × 2.2	24,5	30	27	20	F11464
KV F3 - 17 × 2,0	G 3/4" F	17 × 2.0	24,5	30	27	20	F11463
KV F3 - 17 × 2,5	G 3/4" F	17 × 2.5	24,5	30	27	20	F11456
KV F3 - 18 × 2,0	G 3/4" F	18 × 2.0	24,5	30	27	20	F11459
KV F3 - 20 × 2,0	G 3/4" F	20 × 2.0	24,5	30	27	20	F11465
KV F3 - 20 × 2,25	G 3/4" F	20 × 2.25	24,5	30	27	20	F11457
KV F3 - 20 × 2,5	G 3/4" F	20 × 2.5	24,5	30	27	20	F11469
KV F3 - 20 × 2,8	G 3/4" F	20 × 2.8	24,5	30	27	20	F11468




Záslepka 3/4" DN 20

Lesklý, chemicky neupravený povrch, pro uzavírání přípojovacích sad VK na konci vedení.

- Součásti vyrobené z poniklované mosazi
- Těsnící materiály: SBR
- Max. provozní teplota: 110 °C stálá teplota, 130 °C krátkodobě
- Max. provozní tlak: 10 bar



Typ	Připojení C (ET)	Rozměry [mm]				Objednací číslo
		A	B	D (WS)		
Záslepka DN 20	G 3/4" F	13.7	29.5	24	2 / 10	F10399




DESIGNOVÉ KRYTY PRO VENTILY

Designové kryty z plastu, v optickém vzhledu s vysokým leskem.

Designový kryt pro přípojovací armaturu VARIODESIGN

Pro připojení vlevo a vpravo, vhodné pro F12060, F12061, F12065 a F12066 při instalaci koupelnových topných těles.



Typ	Provedení	Barevné provedení		Objednací číslo
Kryt VARIODESIGN - W	pravé i levé	bílé*	1 / 10	F12070
Kryt VARIODESIGN - C	pravé i levé	chrom	1 / 10	F12071


* podobné to RAL 9016



Designový kryt pro ventilové armatury VarioCon

Z plastu, v optickém vzhledu s vysokým leskem, pro rohovou verzi.
Použitelný pro S12020, při instalaci koupelnových topných těles.

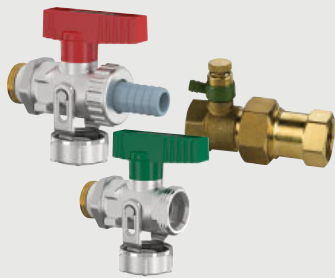


Typ	Provedení	Barevné provedení		Objednací číslo
Kryt VARIOCON - W ri.	rohové, pravé	bílé*	1 / 10	F12034
Kryt VARIOCON - C ri.	rohové, pravé	chrom	1 / 10	F12035
Kryt VARIOCON - W le.	rohové levé	bílé*	1 / 10	F12036
Kryt VARIOCON - C le.	rohové levé	chrom	1 / 10	F12037

* podobné RAL 9016

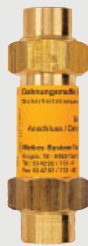


Kulové kohouty, servisní armatury
MAG



S. 486

Kompenzátory délkové roztažnosti



S. 493

Křížení k tělesům pro horizontální
rozvody



S. 494

Stavební zátky, zpětné klapky



S. 495

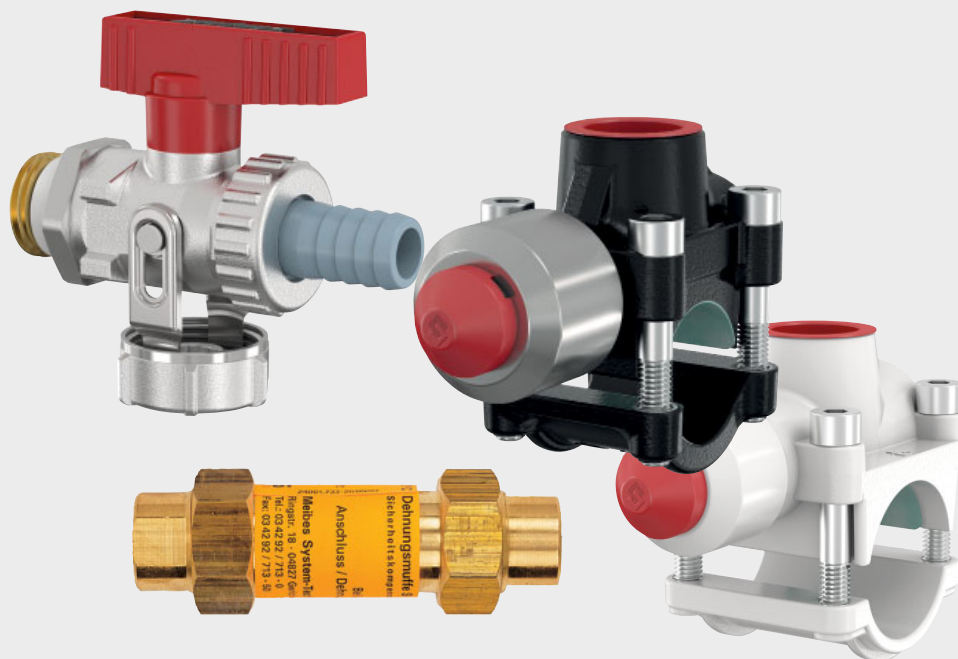
T-plus



S. 498

Základní ventily a armatury

10



KFE KULOVÝ VYPOUŠTĚCÍ KOHOUT PRO TOPENÍ

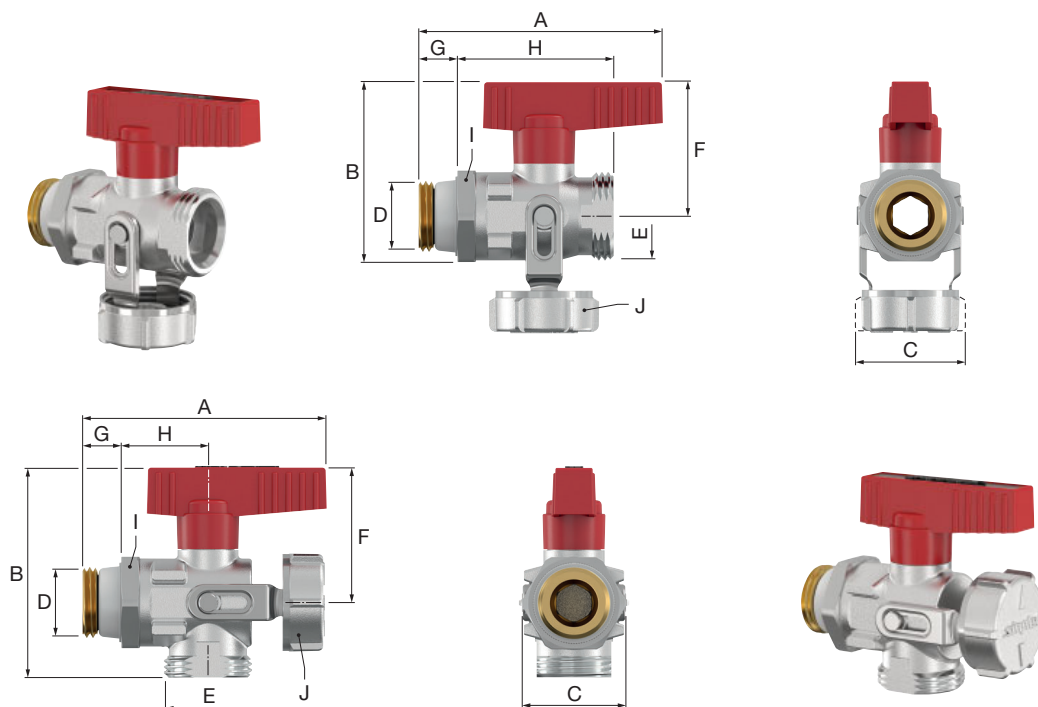
Kulové kohouty KFE jsou mimořádně kvalitní s jednoduchou montáží a řadou technických výhod.


- Součásti vyrobené z poniklované mosazi
- Těsnění: EPDM, PTFE
- Max. provozní teplota: 110 °C, krátkodobě 130 °C
- Max. provozní tlak: 10,0 bar

KFE kulový vypouštěcí kohout

KFE kulový vypouštěcí kohout PN 16 s křídlovou rukojetí, poniklovaný, provedení přímé nebo rohové.

- Bezpečná montáž díky samotěsnícímu zařezávajícímu se těsnění do závitů
- Přesné axiální umístění se zajištěním pojistnou maticí
- Polohově přesné vedení krytky přes výkyvný třmen z ušlechtilé oceli – nemůže dojít k utržení řetízku nebo smyčky
- Skrytá možnost ovládání přes krytku sloužící jako ruční kolečko



Typ	Provedení	Připojení			Objednací číslo
		D	E		
KFE-KH - D	přímý	G 1/2" M	G 3/4" M	20	F10637
KFE-KH - E	rohový	G 1/2" M	G 3/4" M	20	F10670



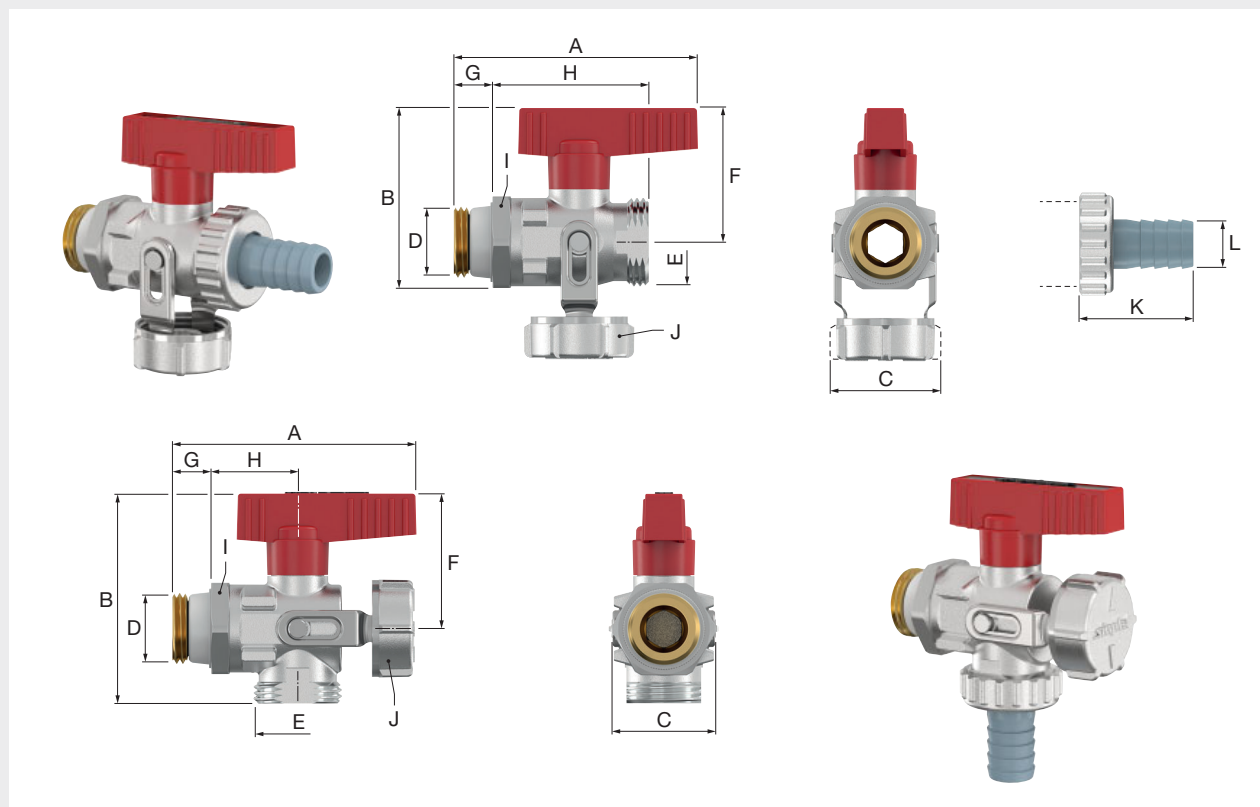
Rozměry

Typ	Rozměry [mm]								
	A	B	C	F	G	H	I (WS)	J (WS)	
KFE-KH - D	72	52,5	32,5	40	11	46,5	27	30	
KFE-KH - E	72	62,0	31,0	40	11	26,0	27	30	

KFE kulový vypouštěcí kohout s hadicovou přípojkou

KFE kulový vypouštěcí kohout PN 16 s křídlovou rukojetí, poniklovaný, provedení přímé nebo rohové. Pro topení s hadicovou přípojkou.

- Bezpečná montáž díky samotěsnícímu zařezávajícímu se těsnění do závitu
- Přesné axiální umístění se zajištěním pojistnou maticí
- Polohově přesné vedení krytky přes výkyvný třmen z ušlechtilé oceli – nemůže dojít k utržení řetízku nebo smyčky
- Skrytá možnost ovládání přes krytku sloužící jako ruční kolečko




Typ	Provedení	Připojení			Objednací číslo
		D	E		
KFE-KH - D SV	přímý	G 1/2" M	G 3/4" M	20	F10638
KFE-KH - E SV	rohový	G 1/2" M	G 3/4" M	20	F10671



Rozměry

Typ	Rozměry [mm]									
	A	B	C	F	G	H	I (WS)	J (WS)	K	L (Ø)
KFE-KH - D SV	72	52,5	32,5	40	11	46,5	27	30	33	14,5
KFE-KH - E SV	72	62,0	31,0	40	11	26,0	27	30	33	14,5

Typ	Provedení	Připojení			Objednací číslo
		D	E		
KFE-KH long - D	přímý	G 1/2" M	G 3/4" M	20	F10640*
KFE-KH long - E	rohový	G 1/2" M	G 3/4" M	20	F10673*

* Zrušená položka



KFE KULOVÝ VYPOUŠTĚCÍ KOHOUT PRO PITNOU VODU

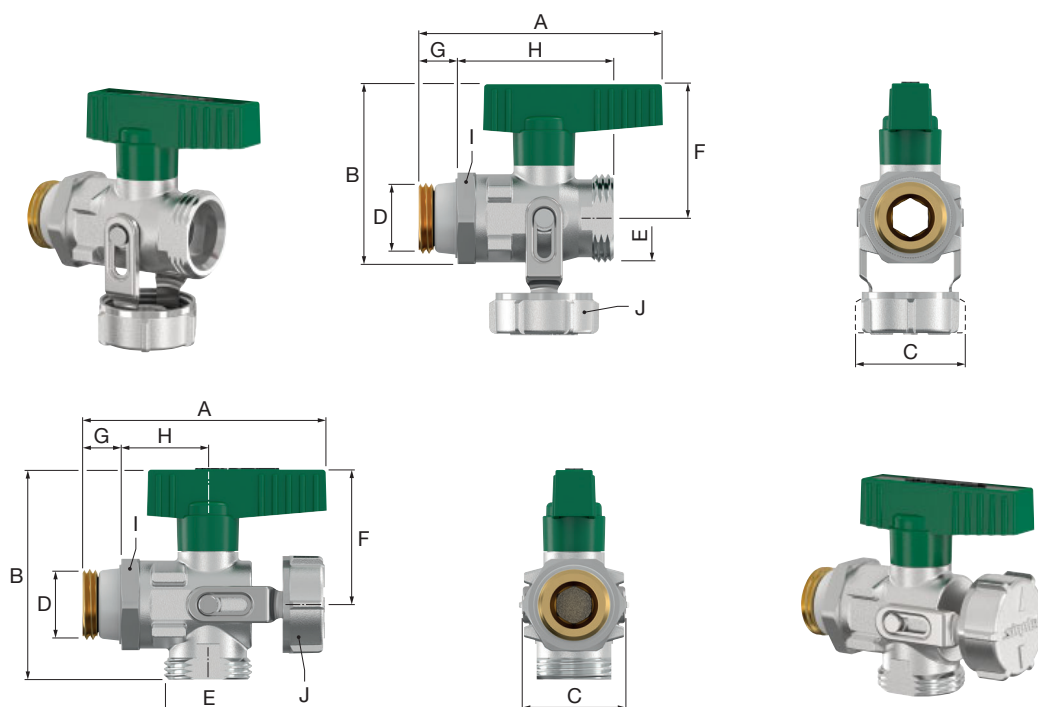
Kulový kohout KFE se schválením DVGW pro systémy pitné vody a systémy pro ohřev teplé vody, se zelenou pákou a vnějším závitem se samotěsnícím zařezávajícím se těsněním, bez hadicové přípojky.


- Součásti vyrobené z poniklované mosazi
- Těsnění: EPDM, PTFE
- Max. provozní teplota: 110 °C, krátkodobě 130 °C
- Max. provozní tlak: 10,0 bar

KFE kulový vypouštěcí kohout pro pitnou vodu

PN 16 s křídlovou rukojetí, poniklovaný, provedení rohové, přímé, bez hadicové přípojky, použití pro pitnou vodu s atestem DVGW.

- Bezpečná montáž díky samotěsnícímu zařezávajícímu se těsnění do závitu
- Přesné axiální umístění se zajištěním pojistnou maticí
- Polohově přesné vedení krytky přes výkyvný třmen z ušlechtilé oceli – nemůže dojít k utržení řetízku nebo smyčky
- Skrytá možnost ovládání přes krytku sloužící jako ruční kolečko



Typ	Provedení	Připojení			Objednací číslo
		D	E		
KFE-KH DVGW - D	přímý	G 1/2" M	G 3/4" M	20	F10639
KFE-KH DVGW - E	rohový	G 1/2" M	G 3/4" M	20	F10669



Rozměry

Typ	Rozměry [mm]							
	A	B	C	F	G	H	I (WS)	J (WS)
KFE-KH DVGW - D	72	52,5	32,5	40	11	46,5	27	30
KFE-KH DVGW - E	72	62,0	31,0	40	11	26,0	27	30

KFE SOLÁRNÍ KULOVÝ VYPOUŠTĚCÍ KOHOUT

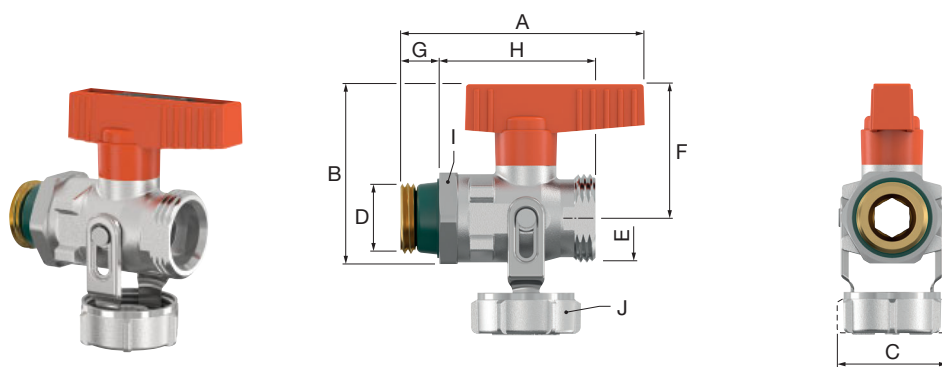
Kulový kohout KFE pro solární systémy, vhodné pro směs vody a glykolu až do koncentrace 50 %, zvýšené požadavky na teplotu, s oranžovou pákou a vnějším závitem se samotěsnícím zařezávajícím se těsněním závitu.

- Součásti vyrobené z poniklované mosazi
- Těsnění: AFLAS, FKM, PTFE
- Max. provozní teplota.: 180 °C, krátkodobě 200 °C
- Max. provozní tlak: 10,0 bar

KFE solární kulový vypouštěcí kohout

PN 16 s křídlovou rukojetí, poniklovaný, provedení přímé.

- Bezpečná montáž díky samotěsnícímu zařezávajícímu se těsnění do závitu
- Přesné axiální umístění se zajištěním pojistnou maticí
- Polohově přesné vedení krytky přes výkyvný třmen z ušlechtilé oceli – nemůže dojít k utržení řetízku nebo smyčky
- Skrytá možnost ovládání přes krytku sloužící jako ruční kolečko



Typ	Provedení	Připojení			Objednací číslo
		D	E		
KFE-KH Solar - D	přímý	G 1/2" M	G 3/4" M	20	F10647



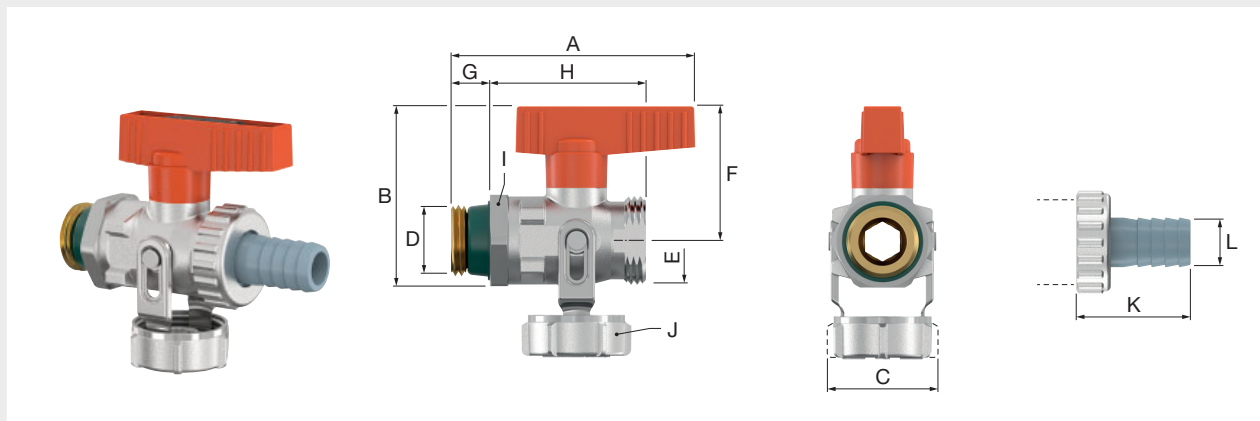
Rozměry

Typ	Rozměry [mm]							
	A	B	C	F	G	H	I (WS)	J (WS)
KFE-KH Solar - D	72	52,5	32,5	40	11	46,5	27	30

KFE solární kulový vypouštěcí kohout s hadicovou přípojkou

PN 16 s křídlovou rukojetí, poniklovaný, provedení přímé, s hadicovou přípojkou.

- Bezpečná montáž díky samotěsnícímu zařezávajícímu se těsnění do závitu
- Přesné axiální umístění se zajištěním pojistnou maticí
- Polohově přesné vedení krytky přes výkyvný třmen z ušlechtilé oceli – nemůže dojít k utržení řetízku nebo smyčky
- Skrytá možnost ovládání přes krytku sloužící jako ruční kolečko



Typ	Provedení	Připojení		Objednací číslo
		D	E	
KFE-KH Solar - D SV	přímý	G 1/2" M	G 3/4" M	F10648



Rozměry

Typ	Rozměry [mm]									
	A	B	C	F	G	H	I (WS)	J (WS)	K	L (Ø)
KFE-KH Solar - D SV	72	52,5	32,5	40	11	46,5	27	30	33	14,5

SERVISNÍ ARMATURY PRO EXPANZNÍ NÁDOBY - MAG

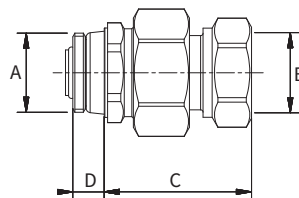
Servisní armatura se instaluje do expanzní trubky před expanzní nádobou v systémech vytápění. Používá se pro uzavření, vypouštění, údržbu a výměnu expanzních nádob bez vypouštění topných systémů.


- Součásti vyrobené z mosazi
- Těsnění: EPDM
- Max. provozní teplota.: 110 °C, krátkodobě 130 °C
- Max. provozní tlak: 10,0 bar

MAG – armatura A

Vnější závit 3/4" se samotěsnícím zařezávajícím se těsněním závitu, vnitřní závit 3/4".

- Pro údržbu expanzních nádob, bez vypouštění topné soustavy
- Provedení: standardní



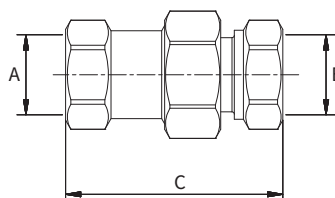
Typ	Jmen. průměr	Připojení		Rozměry [mm]			Objednací číslo
		A	B	C	D		
MAG - armatura	DN 20	G 3/4" M	G 3/4" F	49	11	10/50	F10385




MAG – armatura B

Vnitřní závit 3/4" na obou stranách.

- Pro údržbu expanzních nádob, bez vypouštění topné soustavy
- Provedení: standardní



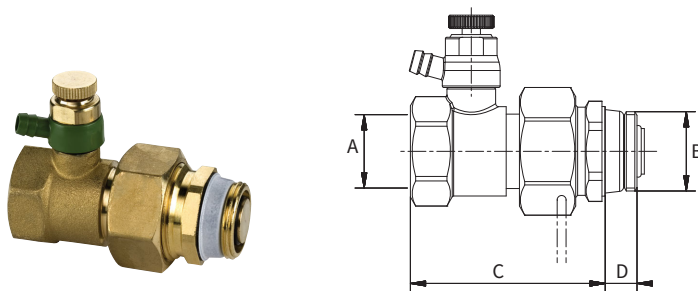
Typ	Jmen. průměr	Připojení		Rozměry (C) [mm]		Objednací číslo
		A	B			
MAG – armatura	DN 20	G 3/4" F	G 3/4" F	72	10/50	F10386



MAG – armatura s vypouštěním A

Vnější závit 3/4", se samotěsnícím zařezávajícím se těsněním závitu, vnitřní závit 3/4".

- Pro údržbu expanzních nádob, bez vypouštění topné soustavy
- Provedení: s vypouštěním
- Vypouštění nádob přes otočný vypouštěcí ventil



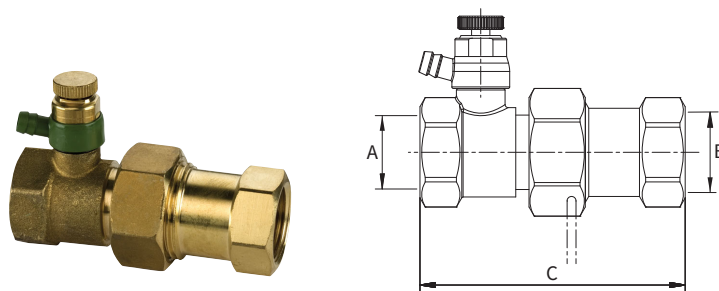
Typ	Jmen. průměr	Připojení		Rozměry [mm]			Objednávací číslo
		A	B	C	D		
MAG – armatura s vypouštěním	DN 20	G 3/4" F	G 3/4" M	64	11	5/25	F10305




MAG – armatura s vypouštěním B

Vnitřní závit 3/4" na obou stranách.

- Pro údržbu expanzních nádob, bez vypouštění topné soustavy
- Provedení: standardní, s vypouštěním
- Vypouštění nádob přes otočný vypouštěcí ventil



Typ	Jmen. průměr	Připojení		Rozměry (C) [mm]		Objednávací číslo
		A	B			
MAG – armatura s vypouštěním	DN 20	G 3/4" F	G 3/4" F	87	5/25	F10306



KOMPENZÁTORY DÉLKOVÉ ROZTAŽNOSTI

Zamezuje roztržení potrubí a poškození stavby.


- Zamezení nadměrného namáhání držáku, pájených a utěsněných spojů, stejně jako i hluku vznikajícího při délkovém roztahování v potrubí.
- Rychlá montáž.
- Prostorově úsporné kladení trubek bez nutnosti použít oblouky pro vyrovnání délkové roztažnosti.

Kompenzační vsuvka typ SI 10



Na obou stranách vnitřní závit nebo přípojky pro připájení, až 130 °C, materiál: mosaz, měch z ušlechtilé oceli. Maximální teplota ohřevu při pájení 600 °C!

- Materiál: mosaz, měch z ušlechtilé oceli
- Max. provozní tlak: 10,0 bar
- Max. provozní teplota: 130 °C

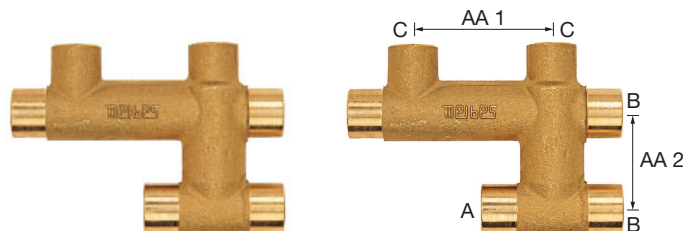
Typ	Nominální šířka	Kompenzace rozšíření [mm]	Připojení-typ	Připojení		Objednací číslo
Vsuvka SI10 DN15*	DN 15	až 5	Vnitřní závit	1/2"	10	M62416
Vsuvka SI10 DN22*	DN 22	až 5.5	Vnitřní závit	3/4"	10	M62423
Vsuvka SI10 DN28*	DN 28	až 6	Vnitřní závit	1"	4	M62429
Vsuvka SI10 DN35*	DN 35	až 6	Vnitřní závit	1 1/4"	1	M62440
Vsuvka SI10 DN42	DN 42	až 11	Vnitřní závit	1 1/2"	1	M62444
Vsuvka SI10 DN15 přípojka pro připájení*	DN 15	až 5	Pájení	-	10	M62415
Vsuvka SI10 DN18 přípojka pro připájení*	DN 18	až 5	Pájení	-	10	M62418
Vsuvka SI10 DN22 přípojka pro připájení*	DN 22	až 5.5	Pájení	-	10	M62422
Vsuvka SI10 DN28 přípojka pro připájení*	DN 28	až 6	Pájení	-	4	M62428
Vsuvka SI10 DN35 přípojka pro připájení*	DN 35	až 6	Pájení	-	4	M62435
Vsuvka SI10 DN42 přípojka pro připájení	DN 42	až 11	Pájení	-	1	M62442


* Až do DN 35 s omezeným zdvihem a tahem

KŘÍŽENÍ K TĚLESŮM PRO HORIZONTÁLNÍ ROZVODY

Meipass – dvojitý kříž

Typ RA 4 HZ (vhodný pro kompaktní topná tělesa a běžné spony trubek nebo pod lišty Simplex), volný průchod 15 mm.
 Typ RA 5 HZ (vhodný pro kompaktní topná tělesa a běžné spony trubek nebo pod lišty HZ), volný průchod 18 mm.



Typ	Volný průchod [mm]	Připojení [mm]			Vzdálenost os [mm]			Objednací číslo
		A	B	C	AA 1	AA 2		
Dvojitý kříž RA 4 HZ	15	15	15	15	50	35	1	M70633
Dvojitý kříž RA 5 HZ	18	18	18	15	50	35	1	M70641
Dvojitý kříž RA 5	18	18	18	15	50	30	1	M70611

FILTRY, KULOVÉ KOHOUTY S FILTREM

Filtr MS

Univerzální – pro montáž do vertikálního i horizontálního potrubí, PN 16.

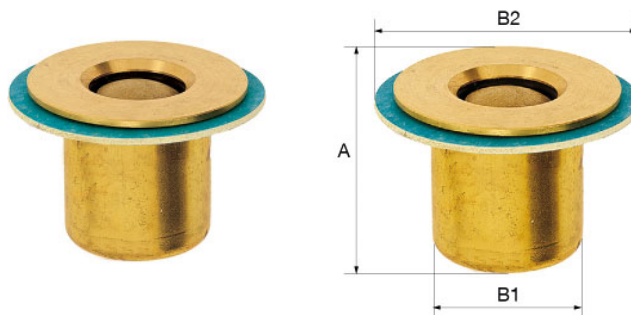



Typ		Objednací číslo
3/4"	1	M58326.3
1"	1	M58326.6

ZPĚTNÉ KLAPKY

Zpětné klapky, typ SB IR (im Rohr RV)

Zpětná klapka pro vložení do šroubení k čerpadlům (ne s integrovaným i kulovými kohouty) z MS, s těsněním, bez potřeby místa pro montáž do armatury, mezi přírubou a šroubením, pro vložení do potrubního vedení, až PN 15, až 125 °C. Provedení s a bez vzduchové propusti.



Typ	Provedení	Příruba	Rozměry [mm]				Objednací číslo
			A	B1	B2		
SB IR 3/4"	-	3/4"	23,5	20,0	30,5	20	M58120
SB IR 1"	-	1"	30,0	25,0	38,5	20	M58100
SB IR 1 1/4"	-	1 1/4"	30,0	31,2	50,0	15	M58110
SB IR+LS 3/4"	se vzduchovou propustí	3/4"	23,5	20,0	30,5	20	M58121
SB IR+LS 1"	se vzduchovou propustí	1"	30,0	25,0	38,5	20	M58101
SB IR+LS 1 1/4"	se vzduchovou propustí	1 1/4"	30,0	31,5	50,0	15	M58111

Zpětné klapky, typ SB RV (Euro RV)

Zpětné klapky, typ SB RV (Euro RV)

- materiál mosaz



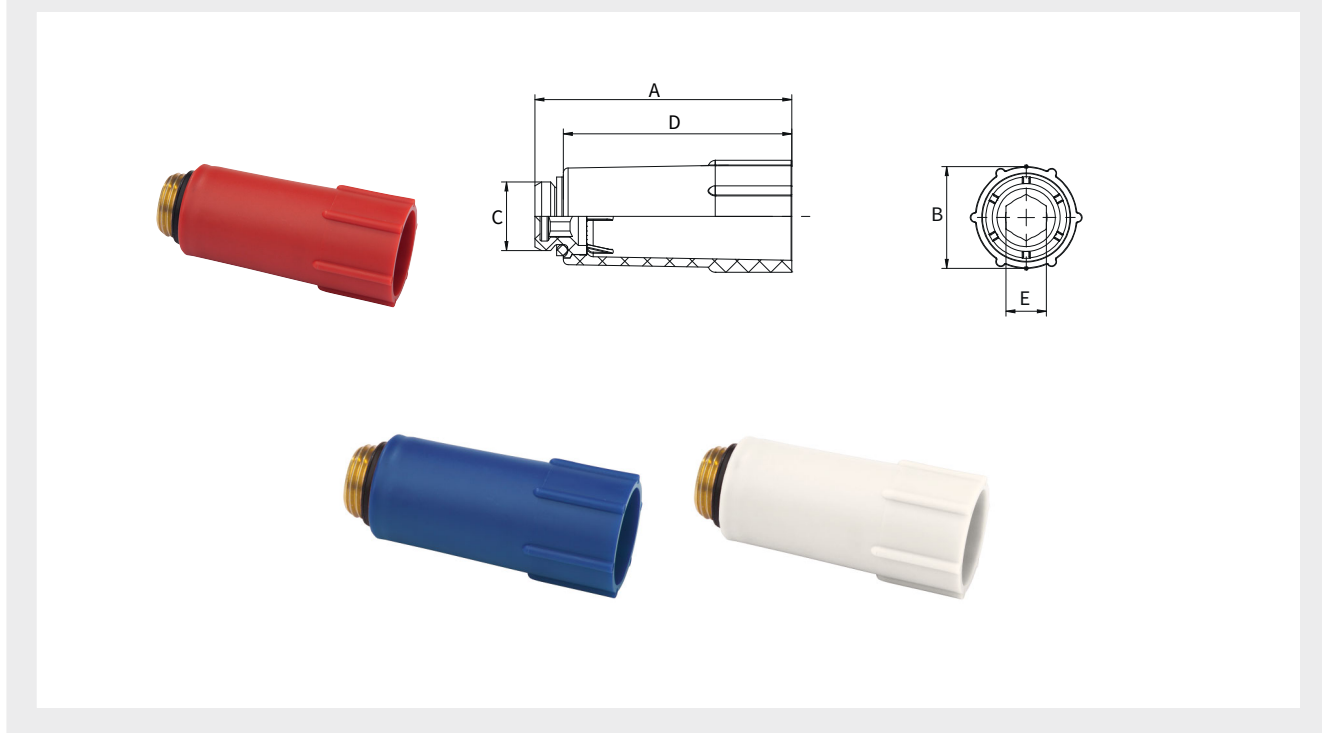
Typ	Připojení			Objednací číslo
	F	F		
SB RV 1/2"	1/2"	1/2"	1	M58210
SB RV 3/4"	3/4"	3/4"	1	M58220
SB RV 1"	1"	1"	1	M58230
SB RV 1 1/4"	1 1/4"	1 1/4"	1	M58240


STAVEBNÍ ZÁTKA

S mosazným závitem samotěsnící. Pro uzavírání závitových přípojek v průběhu stavby a při tlakové zkoušce.

- Součásti vyrobené z plastu a mosazi
- Těsnění: EPDM
- Max. provozní teplota: 110 °C, krátkodobě 130 °C
- Max. provozní tlak: 10 bar

Stavební zátka s mosazným závitem, samotěsnící



Typ	Připojení (C)	Rozměry [mm]					Objednací číslo
		A	B	D	E (WS)		
Stavební zátka - bílá	G 1/2" M	77	30,5	68,5	12	10/100	F22307
Stavební zátka - červená	G 1/2" M	77	30,5	68,5	12	10/100	F22308
Stavební zátka - modrá	G 1/2" M	77	30,5	68,5	12	10/100	F22309




NÁŘADÍ

Klíč pro montáž velikost 30



Pro utažení a uvolnění svěrných šroubení.

- Materiál: ocel


Typ	Rozměry (WS) [mm]		Objednací číslo
Klíč pro montáž	30	1	F10100

Nastavovací klíč



pro plynulé přednastavení (1 kus je přiložen ke každému balení termostatických ventilů).

- Materiál: plast

Typ	Vhodný pro		Objednací číslo
Nastavovací klíč	VARIOCON a VARIODESIGN	10	F11895

T-PLUS

Armatura pro vytváření odboček ve tvaru "T" bez nutnosti odstávky systému.

Má jedinečnou konstrukci a splňuje požadavky montérů a jejich zákazníků. Kombinace pístu, úderníku a spouštěcího mechanismu nastavuje nový standard pro vytváření odboček v systémech během provozu.

Nový spouštěcí mechanismus pro vytváření odboček zajišťuje perfektní instalaci, a to vždy a všude. Jakmile je závlačka odstraněna, úderník vystřelí vpřed a nálož se aktivuje. Tím se zajistí čistý řez v potrubí a vytvoří se odbočka. To umožňuje vytváření odboček i v omezeném prostoru. Žádné další nářadí již není potřeba.

- Šetří čas a náklady na instalaci.
- Vytváří odbočky za provozu systému.
- Není nutné vypouštět systém, nedochází k zavzdušnění a znečištění.
- Snadné vytváření odboček i v omezeném prostoru.
- Dokonalé utěsnění potrubí.
- Antikoroziční nátěr.
- Spouštěcí mechanismus je součástí balení armatury T-plus a může být použit pouze jednou.

Oblasti použití

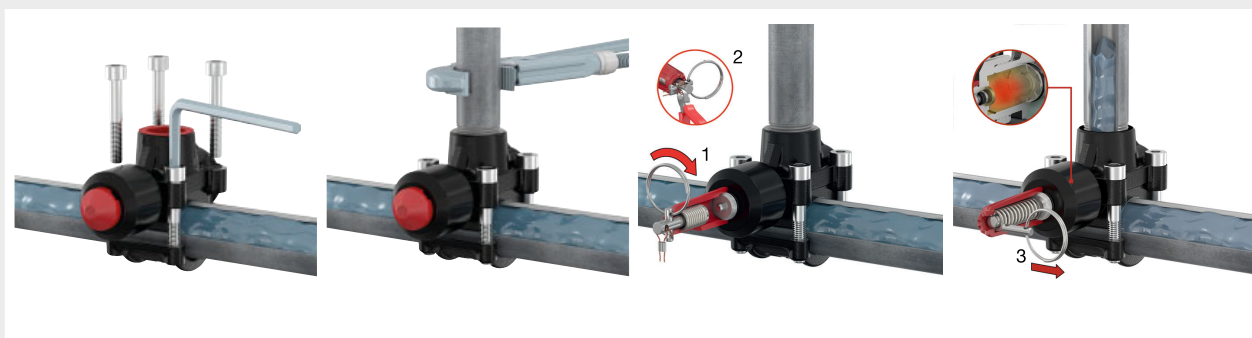
- Systémy ústředního vytápění.
- Chladicí systémy.
- Solární systémy.
- Instalace s pitnou vodou.
- Požární vodovody.
- Průmyslové systémy všeho druhu, například systémy se stlačeným vzduchem.

Jsou k dispozici dva typy T-plus: litinová verze pro silnostěnné ocelové trubky a mosazná verze pro měděné trubky, tenkostěnné ocelové trubky a nerezové trubky.

Instalace T-plus

Společnost Flamco ráda usnadňuje práci montérům. To je také důvod, proč jsme vyvinuli nový mechanismus pro vytváření perfektních odboček v pouhých čtyřech krocích. Bez ohledu na to, jak malý prostor je k dispozici. Vytvoření odbočky nebylo nikdy jednodušší.

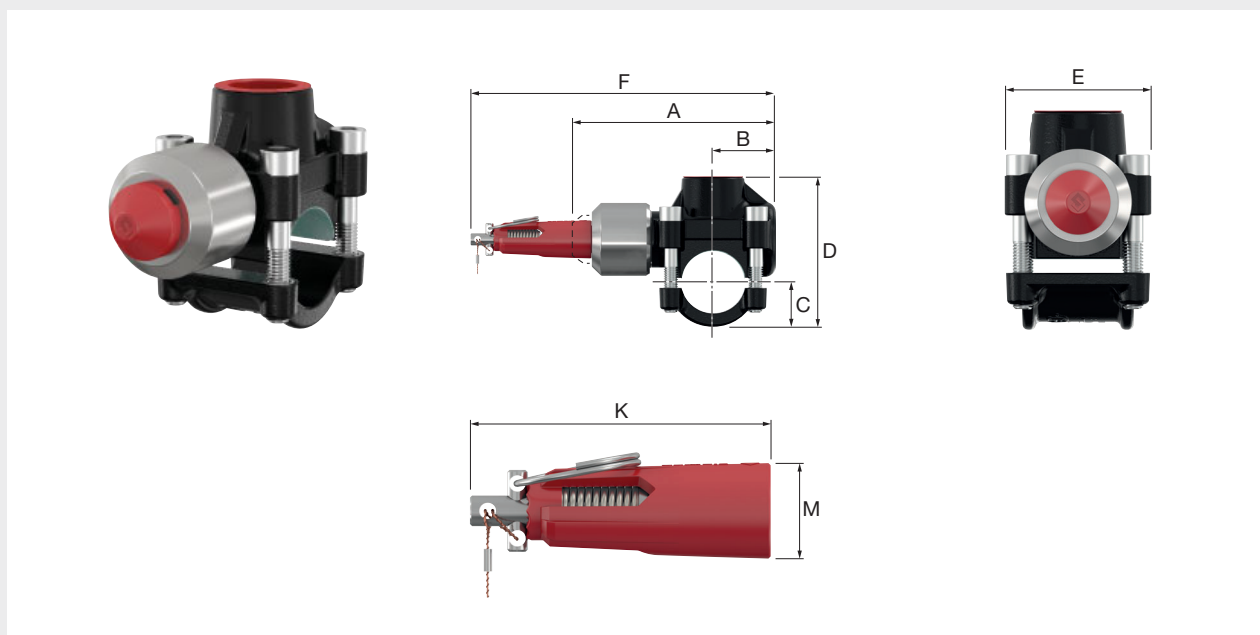
- (1) Umístěte kroužek, tak aby bylo jeho vytažení pro vás co nejpohodlnější.
- (2) Odstřihněte plombu.
- (3) Vytáhněte závlačku.




T-plus (materiál litina)

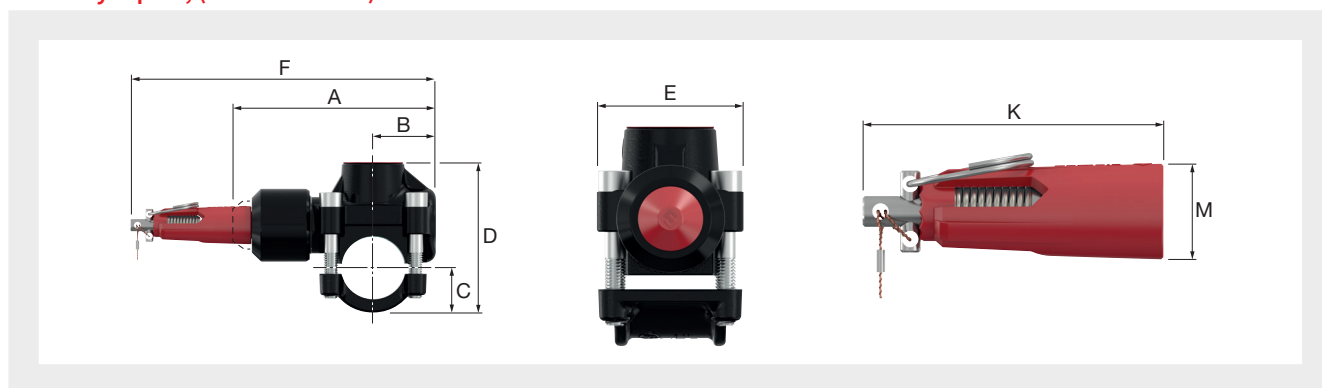
Pro ocelové trubky (St33, St34, St35, St37) od 1/2" do 3":

- Závítové trubky: NEN 3257 C silnostěnné, DIN 2441, BS 1387 silnostěnné (nebo tenkostěnné)/ISO 9329-1.
- Trubky ocelové bezešvé: DIN 2448/1629 Bl.3, St 35 / ISO 9330-1.
- Ocelové trubky svařované DIN 2458/1626 Bl.2, St 35.
- Čísla materiálu:
 - 1.0035 (St33)
 - 1.0034, 10305 (St34)
 - 1.0308, 10345 (St35)
 - 1.0036, 1.0037, 1.0038, 1.0039, 1.0255, 1.0254 (St37).
- Max. pracovní tlak: 25 bar.
- Max. přípustná teplota: 130 °C.
- Jednoduchá přípravná instalace s "easy click" maticí (u modelů od 1 1/2").



Typ	Ø trubky		Jmenovitá světlost připojení	Přípustná tloušťka stěny		Kрутící moment [Nm]		Objednací číslo
	Jmenovitá světlost	Vnější průměr [mm]		Min. [mm]	Max. [mm]			
T-plus DN 15 x Rp 1/2	1/2"	21,3	Rp 1/2"	2,0	3,25	16	1	90615
T-plus DN 20 x Rp 1/2	3/4"	26,9	Rp 1/2"	2,0	3,25	16	1	90620
T-plus DN 25 x Rp 3/4	1"	33,7	Rp 3/4"	2,0	4,05	16	1	90626
T-plus DN 32 x Rp 1	1 1/4"	42,4	Rp 1"	2,0	4,05	16	1	90632
T-plus DN 40 x Rp 1 1/4	1 1/2"	48,3	Rp 1 1/4"	2,3	4,05	30	1	90640
T-plus DN 50 x Rp 1 1/4	2"	60,3	Rp 1 1/4"	2,3	4,50	30	1	90650
T-plus DN 65 x Rp 1 1/4	2 1/2"	76,1	Rp 1 1/4"	2,6	4,50	30	1	90665
T-plus DN 80 x Rp 1 1/4	3"	88,9	Rp 1 1/4"	2,9	5,00	30	1	90680



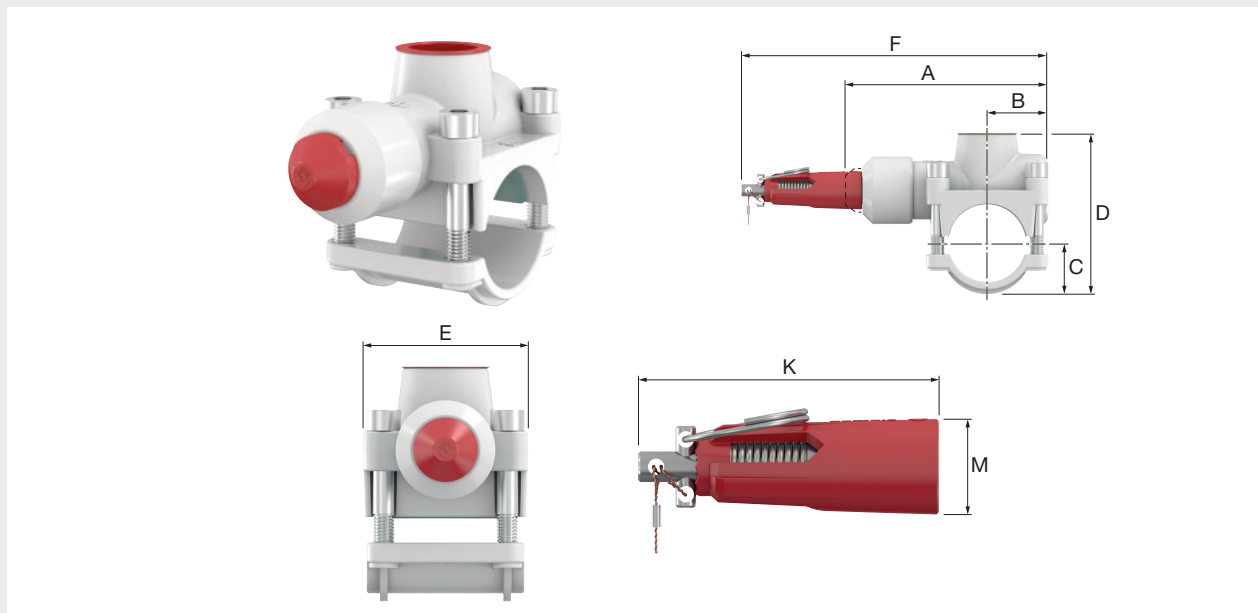
Rozměry T-plus, (materiál litina)


Typ	Rozměry							
	A [mm]	B [mm]	C [mm]	D [mm]	E [mm]	F + 13 [mm]	K [mm]	M [mm]
T-plus DN 15 x Rp 1/2	100	28	19	67	47	166	66	21
T-plus DN 20 x Rp 1/2	113	34	21	77	50	179	66	21
T-plus DN 25 x Rp 3/4	115	35	25	83	56	181	66	21
T-plus DN 32 x Rp 1	130	38	29	102	69	196	66	21
T-plus DN 40 x Rp 1 1/4	165	55	35	123	83	231	66	21
T-plus DN 50 x Rp 1 1/4	167	55	43	136	83	233	66	21
T-plus DN 65 x Rp 1 1/4	190	66	52	153	83	256	66	21
T-plus DN 80 x Rp 1 1/4	190	66	58	168	83	256	66	21

T-plus (materiál mosaz)

Pro tenkostěnné ocelové trubky (St33, St34, St35, St37), trubky z nerezové ocele (1.4401, 1.4521) a měděné trubky (R290, R250):

- Tenkostěnné ocelové trubky rozvodu centrálního vytápění podle NEN 1982, EN 10305 a DIN 2391.
Čísla materiálu: 1.0033 (St33), 1.0031, 1.0034 (St34), 1.0214, 1.0308 (St35), 1.0220, 1.0225, 1.0237 a 1.0261.
- Tvrdé (R290) / polotvrdé (R250) měděné trubky podle EN 1057.
- Nerezové trubky podle NEN 1982, EN 10312 a DIN 2391 vyrobené z AISI 316 (1.4401) a AISI 444 (1.4521).
- Max. pracovní tlak: 16 barů.
- Max. přípustná teplota: 130 °C.



Typ	Vnější průměr trubky	Jmenovitá světlost připojení	Použití			Max. přípustná tloušťka stěny			Kрутící moment [Nm]		Objednací číslo
			Tenkostěnná ocel	Měď	Nerezová ocel	Tenkostěnná ocel [mm]	Měď [mm]	Nerezová ocel [mm]			
T-plus 15 x G 1/2 M	15	G 1/2" M	✓	✓	✓	1,25	1,25	1,00	6	1	90515
T-plus 18 x G 1/2 M	18	G 1/2" M	✓	✓	✓	1,25	1,25	1,00	6	1	90518
T-plus 22 x G 1/2 M *	22	G 1/2" M	✓	✓	✓	1,50	1,25	1,25	6	1	90522
T-plus 28 x Rp 3/4	28	Rp 3/4"	✓	✓	✓	1,50	1,50	1,25	10	1	90528
T-plus 35 x Rp 3/4	35	Rp 3/4"	✓	✓	✓	1,50	1,50	1,50	10	1	90535
T-plus 42 x Rp 3/4	42	Rp 3/4"	✓	✓	-	1,50	1,50	-	10	1	90542

* Kompletní s doprovodným 15 mm vybavením.



Rozměry T-plus, (materiál mosaz)

Typ	Rozměry							
	A [mm]	B [mm]	C [mm]	D [mm]	E [mm]	F + 13 [mm]	K [mm]	M [mm]
T-plus 15 x G 1/2 M	75	17	13	51	35	141	66	21
T-plus 18 x G 1/2 M	88	24	14	51	40	154	66	21
T-plus 22 x G 1/2 M	88	24	15	58	40	154	66	21
T-plus 28 x Rp 3/4	105	29	22	76	57	171	66	21
T-plus 35 x Rp 3/4	108	30	25	82	56	174	66	21
T-plus 42 x Rp 3/4	115	35	29	89	63	181	66	21

Flexofit tlumič tlakových rázů,



S. 504

Pojistné ventily pro zásobníky TV



S. 504

Pojistné skupiny



S. 505

Flexvent Top Aqua



S. 508

Redukční ventil Prescor PRV



S. 509

Pitná voda - kvalita a bezpečnost

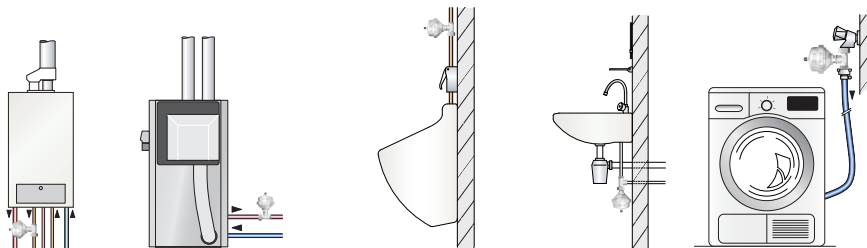
11



FLEXOFIT S - TLUMIČ TLAKOVÝCH RÁZŮ

K tlumení tlakových rázů v potrubí (absorbuje ráz v potrubí o velikosti až 40 barů). Tlakové rázy jsou způsobeny rychlým zavíráním a otevíráním vodovodních kohoutů. Mohou vážně poškodit instalaci a zařízení!


- Objem: 160 cm³
- Robustní mosazné pochromované tělo
- Maximální pracovní tlak: 10,0 bar
- Maximální špičkový tlak: 40,0 bar
- Maximální pracovní teplota: 90 °C
- Butylkaučuková membrána



Flexofit S




kiwa 

Typ	Přednastavený tlak [bar]	Rozměry		Připojení		Objednací číslo
		Ø [mm]	Výška [mm]			
Flexofit S 1/2	2	83	102	R 1/2"	20	24980

T-kus Flexofit S



Pro rychlou a snadnou montáž tlumiče tlakových rázů Flexofit na standardní pračkový ventil.

Typ	Připojení		Objednací číslo
T-kus Flexofit S	G 3/4" F × G 1/2" F × G 3/4" M	1	24985

POJISTNÉ VENTILY PRO ZÁSOBNÍKY TV

Pro ochranu systému pitné vody před přetlakem během ohřevu TV.

Zabraňuje zpětnému toku do přívodního potrubí.

Pojistné ventily Prescor IC - pro zásobníky TV

- Min./max. provozní teplota: 0 °C / 95 °C.



Typ	Pro objem zásobníku do [l]	Otevírací tlak (bar)	Třída hluku	Svěrné šroubení (mm)		Objednací číslo
Prescor IC 1/2	200	6	I	15 k × 15 k × 22 k	20	27169
Prescor IC 1/2	200	8	I	15 k × 15 k × 22 k	20	27173
Prescor IC 3/4	1000	8	II	22 k × 22 k × 28 k	20	27190

kiwa 

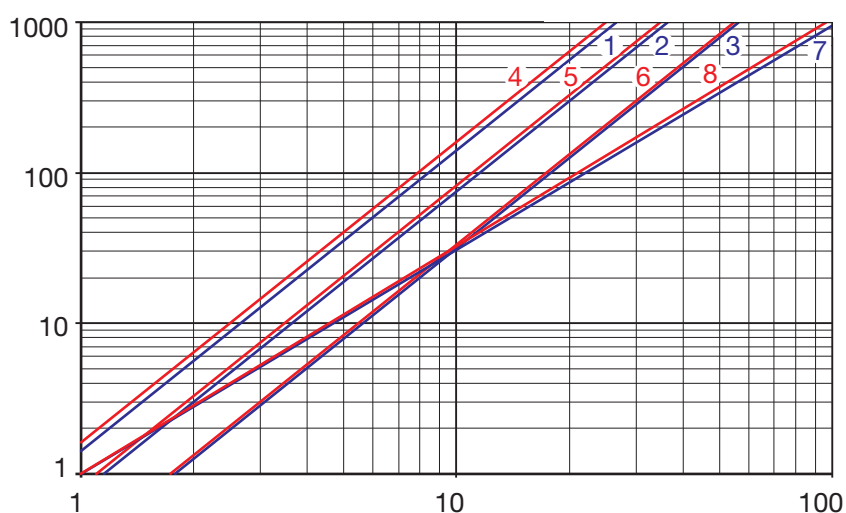


TERMOSTATICKÝ SMĚŠOVACÍ VENTIL

Flamcomix je termostatický směšovací ventil, který funguje za všech okolností s vysokou přesností nastavené teploty. Díky velmi rychlé reakci na teplotní výkyvy a konstantnímu výkonu i při rozdílných tlacích na vstupu se řadí mezi špičku na trhu.



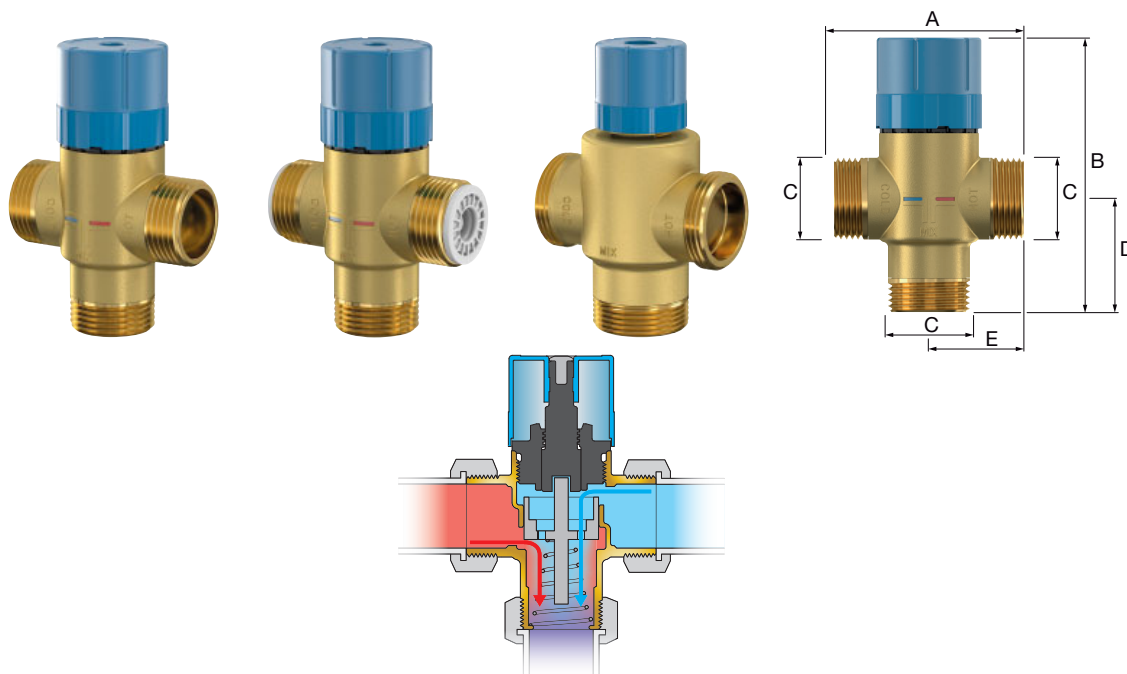
Flamcomix - diagram tlakové ztráty



Typ	DN	K _{vs} [m ³ /h]	V [l/min]	Ochrana proti zpětnému toku
1	15	1,6	26	-
2	20	2,2	36	-
3	25	3,4	56	-
4	15	1,5	25	✓
5	20	2,1	35	✓
6	25	3,3	55	✓
7 (HC)	25	6,1	102	-
8 (HC)	25	5,9	102	✓

Termostatický směšovací ventil Flamcomix

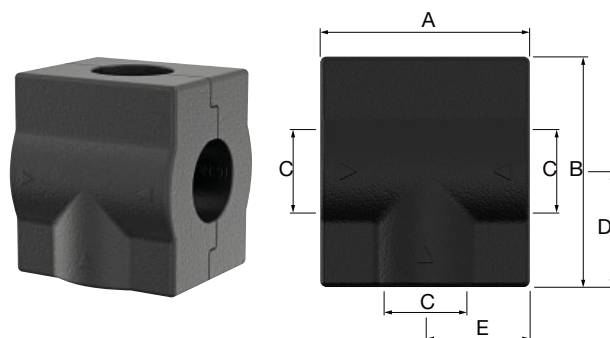
- Maximální provozní teplota: 100 °C včetně zpětné klapky 90 °C).
- Rozsah tlaku (statický): 0.5 - 10 barů .
- Provozní tlak (dynamický): 0.5 - 5 barů.
- Maximální konstantní rozdíl tlaku přívodu horké a studené vody: 2 bary.
- Stabilní výstupní teplota: 3 °C při změně teploty horké vody o 15 °C.
- Kategorie hluku: 2.
- Instalační poloha: jakákoli poloha.
- Pouzdro: mosaz, která odolává korozi.
- Vnitřní části: vysoce kvalitní syntetické materiály.
- Těsnění: EPDM.
- Pružina: nerezová ocel.
- Mosazné pouzdro s ochranou před vodním kamenem (PTFE) (s výjimkou verze HC).
- Pro použití s pitnou vodou dle směrnice 98/83/ES.
- Certifikáty: KTW a W270.




Typ	DN (syst.)	Připojení (C)	Nastavitelný rozsah teploty [°C]	Zpětná klapka	Rozměry					Objednací číslo
					A [mm]	B [mm]	D [mm]	E [mm]		
Flamcomix 35-70 FS DN15	DN15	3/4"	35 - 70	ne	76,0	max. 122	46,0	38,00	1	28773
Flamcomix 35-70 FS DN20	DN20	1"	35 - 70	ne	77,0	max. 122	46,0	38,50	1	28774
Flamcomix 35-70 FS DN25	DN25	1 1/4"	35 - 70	ne	77,0	max. 122	46,0	38,50	1	28775
Flamcomix 35-70 FS BFP DN15	DN15	3/4"	35 - 70	ano	78,5	max. 122	46,0	39,25	1	28776
Flamcomix 35-70 FS BFP DN20	DN20	1"	35 - 70	ano	79,5	max. 122	46,0	39,75	1	28777
Flamcomix 35-70 FS BFP DN25	DN25	1 1/4"	35 - 70	ano	79,5	max. 122	46,0	39,75	1	28778
Flamcomix 20-70 HC DN25	DN25	1 1/4"	20 - 70	ne	85,0	max. 134	51,4	42,50	1	28780




Flamcomix izolační pouzdro



Typ	Rozměry						Objednací číslo
	A [mm]	B [mm]	C [mm]	D [mm]	E [mm]		
Flamcomix izolační pouzdro pro DN15	98	109	35	59	50	1	28790
Flamcomix izolační pouzdro pro DN20	98	109	43	59	50	1	28791
Flamcomix izolační pouzdro pro DN25	98	109	50	59	50	1	28792
Flamcomix HC izolační pouzdro pro DN25	98	109	50	59	50	1	28789

Flamcomix přesný teploměr



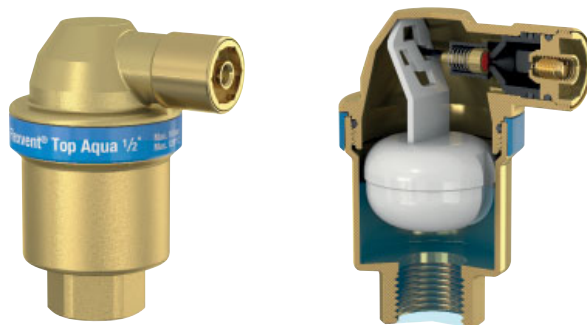
Typ		Objednací číslo
Flamcomix přesný teploměr	1	28788


FLEXVENT TOP AQUA

Flexvent Top Aqua je vhodný pro použití v systémech s pitnou vodou. Plovákový odvzdušňovací ventil Flexvent Top Aqua zajišťuje automatické odvzdušnění, bezpečně a efektivně z místa připojení v instalaci pitné vody. To zlepšuje výkon celé soustavy, včetně souvisejících nepříjemných zvukových projevů. Výsledkem je nižší riziko vzniku koroze, a delší životnost celé soustavy. Celá řada odvzdušňovacích ventilů Flexvent Top má jedinečný osvědčený design. Kónický tvar odvzdušňovací hlavice brání zaseknutí plováku svislým vedením pohybu a vytváří relativně velkou vzdálenost mezi hladinou vody a uvolňovacím bodem a chrání tak sedlo ventilu před znečištěním. To zlepšuje spolehlivost a udržuje podíl vzduchu na minimální úrovni. Flexvent Top Aqua je vyroben z vysoce kvalitní mosazi s připojením 1/2". Díky kompaktní konstrukci lze ventil do systému snadno umístit. Aby byla zajištěna vysoká kvalita Flamco, všechny ventily Flexvent jsou ve výrobě 100% testovány.

Popis produktu

- Vhodné pro směs vody a glykolu až do výše 50%.
- Teplotní rozsah:
 - minimum: 1 °C
 - maximum (průběžně): 95 °C
 - maximum (krátkodobě): 120 °C
- Minimální pracovní tlak: 0,2 bar
- Maximální pracovní tlak: 10,0 bar



Typ	Rozměr		Připojení	Hmotnost [kg]		Objednací číslo
	Ø [mm]	H [mm]				
Flexvent Top Aqua	51	87	R 1/2"	R 1/2"	20	28508



REDUKČNÍ VENTIL PRESCOR PRV

Redukční ventil PRV - Základní informace

Redukční ventil Prescor PRV udržuje tlak vody v rozvedech na přednastavenou hodnotu. Používá se v instalacích zásobování pitnou vodou v budovách podle EN 806-2.

Popis funkce

Otáčením regulační rukojeti lze redukční ventil Prescor PRV nastavit na požadovaný pracovní tlak, čímž se nastaví kalibrační pružina tlačaná proti membráně, která v tomto případě působí proti ventilové kazetě. Při nulovém odběru tlak vody ve směru toku, před redukčním ventilem působí na tlak za redukčním ventilem a tím se udržuje ventil uzavřený. Když je ventil uzavřený, jsou obě síly vyváženy. Při odběru vody tlak za ventilem klesá zatímco pružina překonává působení tlaku před ventilem, čímž se ventil otevírá a umožňuje průtok vody.

Účinnost a komfort bez hluku a vibrací

Speciální vnitřní konstrukce těla ventilu s dokonale hladkým vnitřním povrchem byla navržena tak, aby vytvořila minimální odpor proudění, omezila vibrace a tlakovou ztrátu.

Rychlé a jednoduché nastavení tlaku a uvedení do provozu

Regulační rukojet s indikátorem umožňuje snadné přizpůsobení redukčního ventilu PRV na nastavený tlak a rychlé a jednoduché nastavení tlaku v rozsahu 1,0 až 6,0 bar. Stupnice redukčního ventilu PRV snadno zobrazuje nastavený tlak.

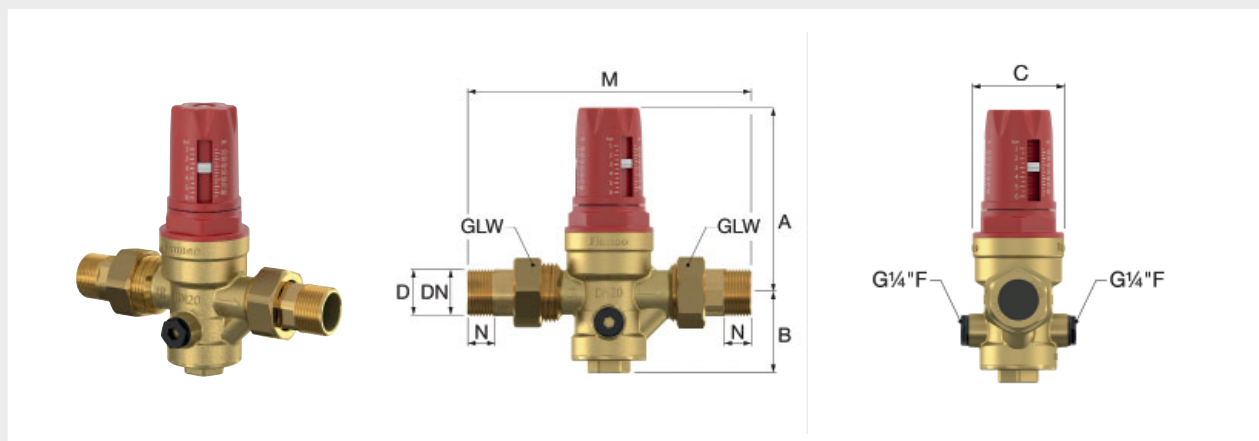
Tlak pod kontrolou za každé situace


Zvýšená mechanická pevnost těla redukčního ventilu a jeho vnitřních částí umožňuje použití ventilu v systémech zásobování pitnou vodou, kde tlak může dosáhnout hodnoty až 25,0 bar.



Produktová řada Prescor PRV - šroubení s vnějším závitem

- Rozsah nastavení: 1,0 až 6,0 bar.
- Max. pracovní tlak: 25,0 bar.
- Nastavená hodnota výstupního tlaku (Ps) během testování: 3,0 bar.
- Tolerance výstupního tlaku (Ps) je přímo závislá na měnícím se vstupní tlaku, dle normy EN 1567.
- Min./Max. pracovní teplota (Ts) +0 °C /80 °C.
- Vhodné pro směs vody a glykolu až do koncentrace 50 %.

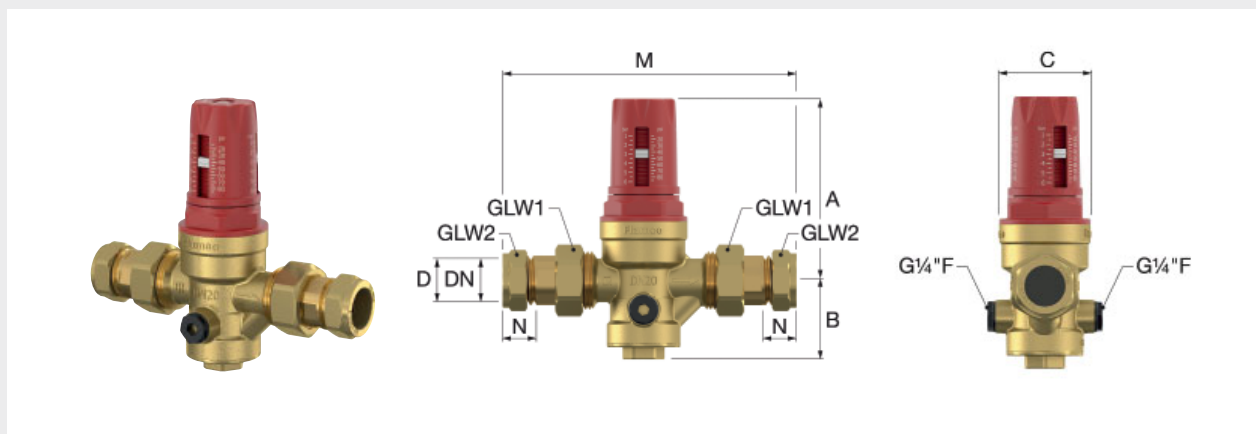


Typ	Připojení		Rozměry							Objednací číslo
	(D)	[DN]	A [mm]	B [mm]	C [mm]	M [mm]	N [mm]	GLW [mm]		
Prescor PRV PN25 1.0-6.0 bar	R 1/2"	15	104	45	50	140	13	30	1	27460
Prescor PRV PN25 1.0-6.0 bar	R 3/4"	20	104	45	50	160	15	37	1	27461
Prescor PRV PN25 1.0-6.0 bar	R 1"	20	104	45	50	170	17	46	1	27462
Prescor PRV PN25 1.0-6.0 bar	R 1 1/4"	32	130	59	61	200	19	52	1	27463
Prescor PRV PN25 1.0-6.0 bar	R 1 1/2"	40	167	73	81	225	19	34	1	27464
Prescor PRV PN25 1.0-6.0 bar	R 2"	50	164	82	81	255	24	83	1	27465



Produktová řada Prescor PRV - šroubení pro připojení Cu trubky

- Rozsah nastavení: 1,0 až 6,0 bar.
- Max. pracovní tlak: 25,0 bar.
- Nastavená hodnota výstupního tlaku (Ps) během testování: 3,0 bar.
- Tolerance výstupního tlaku (Ps) je přímo závislá na měnícím se vstupní tlaku, dle normy EN 1567.
- Min./Max. pracovní teplota (Ts) +0 °C /80 °C.
- Vhodné pro směs vody a glykolu až do koncentrace 50 %.



Typ	Připojení		Rozměry							Objednací číslo	
	(D)	[DN]	A [mm]	B [mm]	C [mm]	M [mm]	N [mm]	GLW1 [mm]	GLW2 [mm]		
Prescor PRV PN25 1.0-6.0 bar	15 mm	15	104	45	50	149	23	30	24	1	27466
Prescor PRV PN25 1.0-6.0 bar	22 mm	20	104	45	50	168	24	37	32	1	27467
Prescor PRV PN25 1.0-6.0 bar	28 mm	20	104	45	50	182	25	46	38	1	27468



Prescor BFP vypouštěcí ventil



Typ	Rozměry			Připojení	Hmotnost [g]	Objednací číslo
	Délka [mm]	šířka [mm]	Výška [mm]			
Prescor BFP vypouštěcí ventil	22	30	22	G 1/4" M	24,5	27852



Prescor BFP manometr 0 - 16,0 bar



Typ	Rozměry			Připojení	Hmotnost [g]	Objednací číslo
	Délka [mm]	šířka [mm]	Výška [mm]			
Prescor BFP Manometr	22	26	22	G 1/4" M	23,5	27853

Univerzální objímky



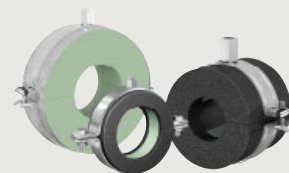
S. 514

Nástěnné objímky



S. 516

Objímka s izolací pro chladicí systémy



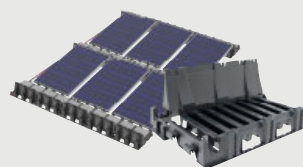
S. 517

Krycí růžice



S. 519

Flamco Falx



S. 524



S montážním materiálem FlamcoFix nabízíme širokou škálu držáků, kolejnic a montážního příslušenství pro upevnění trubek. Flamco nabízí vhodné řešení pro upevnění velkého počtu instalací na podlahy, stěny, stropy nebo střechy. Bezpečnost, kvalita a účinnost jsou klíčová slova pro upevňovací výrobky v naší nabídce.

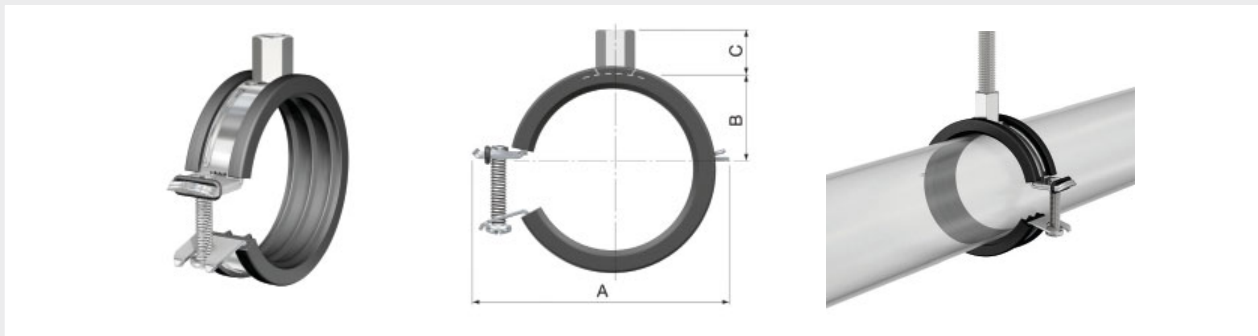
UNIVERZÁLNÍ OBJÍMKY BSH


Univerzální objímky BSH s gumovou manžetou pro svislou nebo vodorovnou montáž potrubí.

- S praktickým rychloupínacím mechanismem.
- Šroub s plochou drážkou i křížovou hlavou.
- Vhodné pro vysoké teploty a velké zatížení.

Objímka BSH

- Gumová manžeta tlumí hluk: 15 dB (A) dle ISO 3822-1.
- Objímka: elektrolyticky pozinkováno.
- Objímky BSH jsou vhodné pro velikosti potrubí dle DIN 2448 a DIN EN 1057.



Typ	Pro trubky		Rozměr upínacího třmenu [mm]	Připojení	Max. pracovní zatížení [N]	Rozměry				Objednací číslo
	Jmenovitá světlost	Vnější průměr [mm]				A [mm]	B [mm]	C [mm]		
BSH M 8/10 12 - 14	1/4"	12 - 14	20 × 1,5	M 8/10	1000	50	7,0	15	50	38360
BSH M 8/10 15 - 18	3/8"	15 - 18	20 × 1,5	M 8/10	1000	54	9,0	15	50	39361
BSH M 8/10 19 - 22	1/2"	19 - 22	20 × 1,5	M 8/10	1000	58	11,0	15	50	38362
BSH M 8/10 23 - 26	-	23 - 26	20 × 1,5	M 8/10	1000	62	13,0	15	50	38363
BSH M 8/10 27 - 30	3/4"	19 - 22	20 × 1,5	M 8/10	1000	66	15,0	15	50	38364
BSH M 8/10 32 - 35	1"	27 - 30	20 × 1,5	M 8/10	1000	71	17,5	15	50	38365
BSH M 8/10 36 - 39	-	36 - 39	20 × 1,5	M 8/10	1000	75	19,5	15	50	38366
BSH M 8/10 40 - 44	1 1/4"	40 - 44	20 × 1,5	M 8/10	1000	80	22,0	15	50	38367
BSH M 8/10 48 - 52	1 1/2"	48 - 52	20 × 1,5	M 8/10	1000	88	26,0	15	50	38368
BSH M 8/10 53 - 58	-	53 - 58	20 × 1,5	M 8/10	1000	94	29,0	15	50	38369
BSH M 8/10 58 - 61	2"	58 - 61	20 × 1,5	M 8/10	1000	97	30,0	15	50	38370
BSH M 8/10 62 - 67	-	62 - 67	20 × 2,0	M 8/10	1300	103	33,5	15	50	38379
BSH M 8/10 68 - 74	-	68 - 74	20 × 2,0	M 8/10	1300	110	37,0	15	50	38371
BSH M 8/10 75 - 80	2 1/2"	75 - 80	20 × 2,0	M 8/10	1300	116	40,0	15	50	38372
BSH M 8/10 81 - 86	-	81 - 86	20 × 2,0	M 8/10	1300	122	43,0	15	50	38373
BSH M 8/10 87 - 92	3"	87 - 92	20 × 2,0	M 8/10	1300	128	46,0	15	50	38374
BSH M 8/10 100 - 106	3 1/2"	100 - 106	20 × 2,5	M 8/10	1300	146	53,0	15	25	38375
BSH M 8/10 108 - 116	4"	108 - 116	20 × 2,5	M 8/10	1300	156	58,0	15	25	38376
BSH M 8/10 121 - 127	-	121 - 127	20 × 2,5	M 8/10	1300	167	63,0	15	25	38377

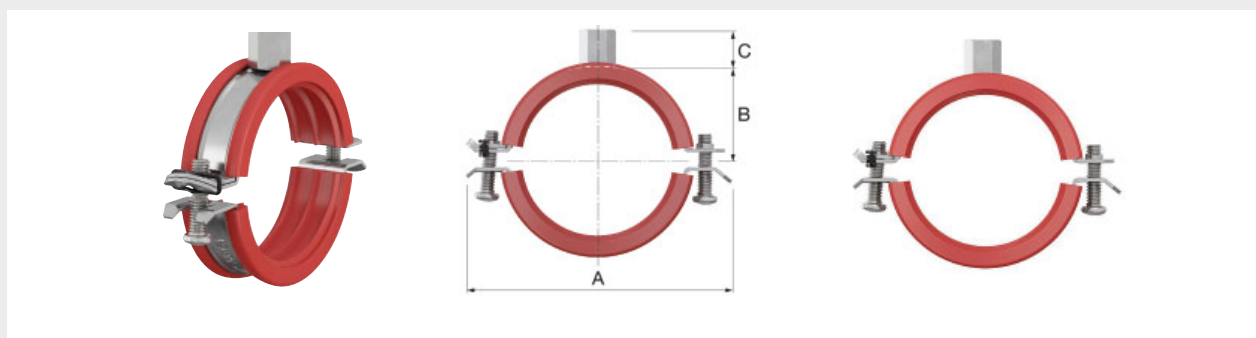
UNIVERZÁLNÍ OBJÍMKY BSM-S


Univerzální objímky BSM-S se silikonovou manžetou pro použití ve vysokých teplotách pro svislou nebo vodorovnou montáž potrubí.

- Upínání pomocí dvou šroubů.
- Možnost rychlého uzavření a natočení.
- Silikonová manžeta pro lepší kluzné vlastnosti.
- Šrouby jsou zajištěny proti vibracím, otřesům nebo vytažení.

Objímka BSM-S

- Kombinované připojení M 8/10.
- Použitelné při teplotách -60 °C až +250 °C.
- Silikonová manžeta tlumí hluk: 17 dB(A) dle ISO 3822-1.
- Objímka: elektrolyticky pozinkována.



Typ	Pro trubky		Rozměr upínacího třmenu [mm]	Max. pracovní zatížení [N]	Rozměry				Objednací číslo
	Jmenovitá světlost	Vnější průměr [mm]			A [mm]	B [mm]	C [mm]		
BSM-S M 8/10 × 12 - 14	1/4"	12 - 14	20 × 1,5	600	60	15,0	14	50	38300
BSM-S M 8/10 × 15 - 18	3/8"	15 - 18	20 × 1,5	750	64	17,0	14	50	38301
BSM-S M 8/10 × 19 - 22	1/2"	19 - 22	20 × 1,5	750	68	19,0	14	50	38302
BSM-S M 8/10 × 23 - 26	-	23 - 26	20 × 1,5	750	72	21,0	14	50	38303
BSM-S M 8/10 × 27 - 30	3/4"	19 - 22	20 × 1,5	750	76	23,0	14	50	38304
BSM-S M 8/10 × 32 - 35	1"	27 - 30	20 × 1,5	750	81	25,5	14	50	38305
BSM-S M 8/10 × 36 - 39	-	36 - 39	20 × 1,5	750	85	27,5	14	50	38306
BSM-S M 8/10 × 40 - 44,5	1 1/4"	40 - 44	20 × 1,5	750	90	30,0	14	50	38307
BSM-S M 8/10 × 48 - 52	1 1/2"	48 - 52	20 × 1,5	750	98	34,0	14	50	38308
BSM-S M 8/10 × 54 - 58	1 3/4"	53 - 58	20 × 1,5	750	104	37,0	14	50	38309
BSM-S M 8/10 × 58 - 61	2"	58 - 61	20 × 1,5	850	107	38,5	14	50	38310
BSM-S M 8/10 × 63 - 67	-	62 - 67	20 × 2,0	850	113	41,5	14	50	38311
BSM-S M 8/10 × 75 - 80	2 1/2"	75 - 80	20 × 2,0	850	126	48,0	14	50	38313
BSM-S M 8/10 × 88 - 92	3"	88 - 92	20 × 2,0	850	138	54,0	14	50	38315
BSM-S M 8/10 × 108 - 116	4"	108 - 116	20 × 2,5	1500	162	66,0	14	25	38317
BSM-S M 8/10 × 121 - 127	-	121 - 127	20 × 2,5	1500	173	71,5	14	25	38318

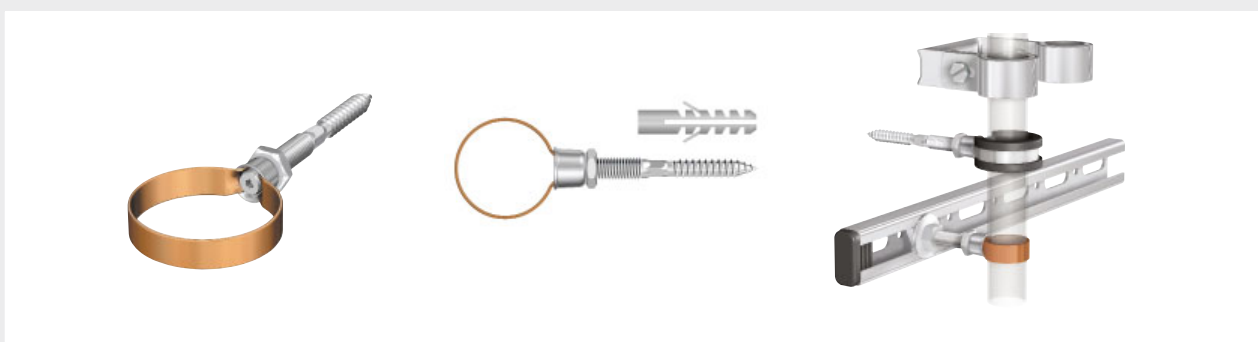
NÁSTĚNNÉ OBJÍMKY PRO MĚDĚNÉ TRUBKY BMK – HK


Nástěnné objímky BMK jsou určeny k montáži měděného potrubí na stěnu nebo strop jsou složeny ze tří částí, a to z jednodílné spony, pouzdra a matice. Náběžná hrana pouzdra je rozšířena, aby umožňovala snadné připevnění. Druhá strana je klenutá a funguje jako doraz pro zajištění matic. Kónický tvar zajišťuje bezpečné upevnění.

- Jednodílná spona včetně kotvení a hmoždinky.
- Upevnění spony a kotvicího vrutu je zakryté, takže není vidět.
- Pevné připojení (kov/kov).
- Kónické pouzdro s vodící hranou pro pevné uchycení.

Objímka BMK - HK

- Kombinované připojení M 8/10.
- Bezpečnostní rezerva mezního zatížení (V) = 3.
- Matice, pouzdro a šroub: elektrolyticky pozinkováno.
- Objímky BMK-HK jsou vhodné pro velikosti potrubí dle DIN EN 1057.



Typ	Připojení	Vnější průměr trubky [mm]	Rozměr upínacího třmenu [mm]	Max. pracovní zatížení [N]		Objednací číslo
BMK-HK M 8 × 12 *	M 8	12	10 × 1,2	1000	10	38110
BMK-HK M 8 × 15 *	M 8	15	10 × 1,2	1000	10	38112
BMK-HK M 8 × 18 *	M 8	18	10 × 1,2	1000	10	38114
BMK-HK M 8 × 22 *	M 8	22	10 × 1,2	1000	10	38116
BMK-HK M 8 × 28 *	M 8	28	10 × 1,2	1000	10	38118
BMK-HK M 8 × 35 *	M 8	35	10 × 1,2	1000	10	38120
BMK-HK M 8 × 42 *	M 10	42	12 × 1,5	1700	10	38122
BMK-HK M 8 × 54 *	M 10	54	12 × 1,5	1700	10	38124

* Certifikace KIWA BRL-K-627/02 pro použití v systémech s pitnou vodou.

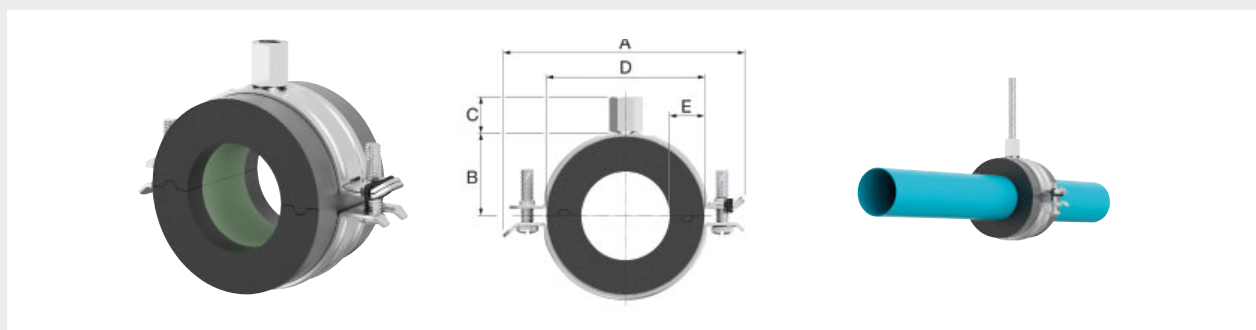
OBJÍMKY S IZOLACÍ PRO CHLADICÍ SYSTÉMY

Pro montáž potrubí s elastomerovou izolací na zeď nebo strop, z důvodu zabránění tepelných ztrát.

- Snadné spojení s izolací potrubí. Zabraňuje tepelným mostům.
- Všechny objímky jsou vybaveny dvěma šrouby s křížovou hlavou.
- Objímky jsou vybavené rychloupínacím systémem a šrouby navrženy tak, aby během instalace nevypadly (platí pro velikosti do 3").
- Objímky CB 13 x 114-4" a CB 19 x 114-4" jsou vybavené pojistným kroužkem.

Objímka CB 13

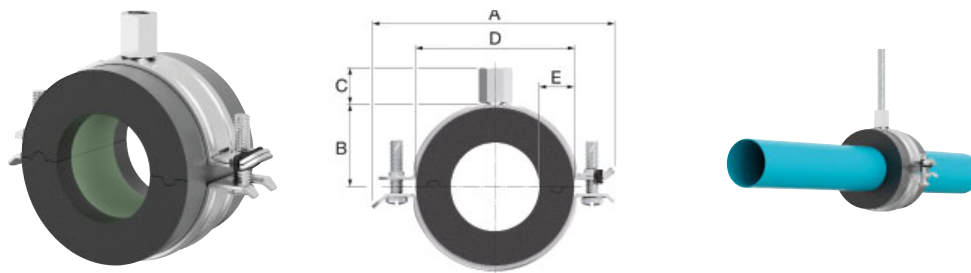
- Objímka: elektrolyticky pozinkováno.
- Izolace: elastomerová pěna 13 mm s jádrem PIR, potažená černou PVC fólií.
- Tloušťka izolace: 50 mm.
- Použitelné při teplotách -50 °C až +110 °C.
- Tepelná vodivost: maximálně 0,033 W/(m.K).
- Hustota jádra PIR 80 kg/m³, tlaková odolnost jádra PIR 0,52 N/mm². Platí pro CB13 x 10 až CB13 x 60-2".
- Hustota jádra PIR 120 kg/m³, tlaková odolnost jádra PIR 1,3 N/mm². Platí pro ostatní velikosti.
- Požární odolnost B2 podle DIN 4102/1.




Typ	Pro trubky		Rozměr upínacího třmenu [mm]	Max. pracovní zatížení [N]	Rozměry					Objednací číslo	
	Jmenovitá světlost	Vnější průměr [mm]			A [mm]	B [mm]	C [mm]	D [mm]	E [mm]		
CB 13 x 10	-	10	20 x 1,5	50	73	21	15	36	13	10	39847
CB 13 x 12	-	12	20 x 1,5	50	73	22	15	38	13	10	39848
CB 13 x 15	-	15	20 x 1,5	50	81	23	15	41	13	10	39870
CB 13 x 18	-	18	20 x 1,5	70	81	23	15	44	13	10	39871
CB 13 x 22	1/2"	22	20 x 1,5	80	85	25	15	48	13	10	39872
CB 13 x 28	3/4"	28	20 x 1,5	100	90	28	15	54	13	10	39873
CB 13 x 35	1"	35	20 x 1,5	130	98	32	15	61	13	10	39874
CB 13 x 42	1 1/4"	42	20 x 2,0	160	107	36	15	68	13	10	39875
CB 13 x 48-50	1 1/2"	50	20 x 2,0	180	115	40	15	76	13	10	39876
CB 13 x 54	-	54	20 x 2,0	210	122	43	15	80	13	10	39841
CB 13 x 60	2"	60	20 x 2,0	230	134	49	15	86	13	10	39877
CB 13 x 64	-	64	20 x 2,0	240	134	49	15	92	14	10	39843
CB 13 x 76	2 1/2"	76	20 x 2,5	740	155	60	15	111	17	10	38878
CB 13 x 90-99	3"	90	20 x 2,5	855	165	65	15	125	17	10	39879
CB 13 x 114	4"	140	20 x 2,5	1100	192	77	15	149	17	10	39880

Objímka CB 19

- Objímka: elektrolyticky pozinkováno.
- Izolace: Elastomerová pěna 19 mm s jádrem PIR, potažená černou PVC fólií.
- Tloušťka izolace: 50 mm.
- Použitelné při teplotách -50 °C až +110 °C.
- Tepelná vodivost: maximálně 0,033 W/(m.K).
- Připojení: M 8/10.
- Hustota jádra PIR 80 kg/m³, tlaková odolnost jádra PIR 0,52 N/mm². Platí pro CB19 x 18 až CB19 x 76-2½”.
- Hustota jádra PIR 120 kg/m³, tlaková odolnost jádra PIR 1,3 N/mm². Platí pro ostatní velikosti.
- Požární odolnost B2 podle DIN 4102/1.



Typ	Pro trubky		Rozměr upínacího třmenu [mm]	Max. pracovní zatížení [N]	Rozměry						Objednací číslo
	Jmenovitá světlost	Vnější průměr [mm]			A [mm]	B [mm]	C [mm]	D [mm]	E [mm]		
CB 19 × 18	-	18	20 × 1,5	70	98	32	15	64	19	10	39886
CB 19 × 22	½”	22	20 × 1,5	80	98	32	15	64	19	10	39887
CB 19 × 28	¾”	28	20 × 1,5	100	104	35	15	70	19	10	39888
CB 19 × 35	1”	35	20 × 1,5	130	115	40	15	80	19	10	39889
CB 19 × 42	1 ¼”	42	20 × 2,0	160	122	43	15	86	19	10	39890
CB 19 × 48-50	1 ½”	50	20 × 2,0	190	128	46	15	92	19	10	29891
CB 19 × 54	-	54	20 × 2,0	210	134	49	15	98	19	10	39897
CB 19 × 60	2”	60	20 × 2,0	230	140	52	15	104	19	10	39892
CB 19 × 64	-	64	20 × 2,0	240	140	52	15	104	20	10	39898
CB 19 × 76	2 ½”	76	20 × 2,5	290	155	60	15	120	20	10	39893
CB 19 × 89-90	3”	90	20 × 2,5	850	177	70	15	140	24	10	39894
CB 19 × 114	4”	114	20 × 2,5	1100	211	87	15	174	26	10	39895

KRYCÍ RŮŽICE STANDARD

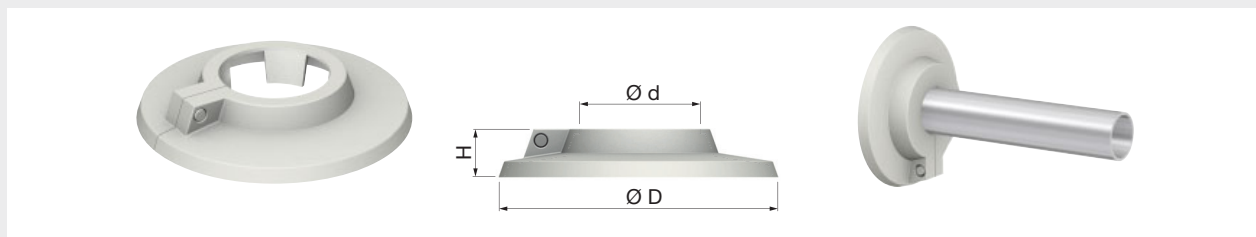
Hladká a efektivní metoda k zakrytí prostupů trubek v podlaze, stěnách a stropěch.


- Vyrobeno z polypropylenu.
- Max. teplota: 120 °C.
- Růžice má svěrné okraje, takže se nemůže posunout.

Krycí růžice RK

Barva: **Šedá**

Připevnění navaknutím pomocí čepu a otvoru.

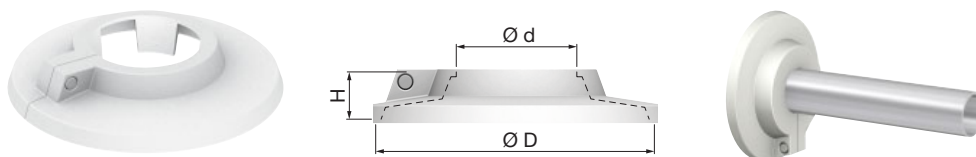



Typ	Pro trubky		Rozměry růžice				Objednávací číslo
	Jmenovitá světlost	Vnější průměr [mm]	Ø d [mm]	h [mm]	Ø D [mm]		
RK 12	-	12,0	12,0	12,0	50	50	12312
RK 15	-	15,0	15,0	12,0	55	50	12315
RK 16	-	16,0	16,0	12,0	55	50	12316
RK 3/8	3/8"	18,0	18,0	12,0	55	50	12300
RK 1/2	1/2"	22,0	22,0	12,0	55	50	12301
RK 3/4	3/4"	28,0	28,0	12,0	60	50	12302
RK 1	1"	35,0	35,0	12,0	68	50	12303
RK 1 1/4	1 1/4"	42	42,9	12,0	75	50	12304
RK 1 1/2	1 1/2"	48	48,8	12,0	88	50	12305
RK 2	2"	60	60,8	12,5	109	50	12306

Krycí růžice RKW

Barva: **Bílá**

Připevnění navaknutím pomocí čepu a otvoru.

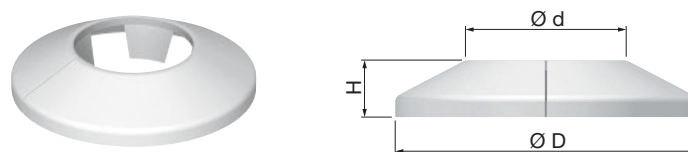



Typ	Pro trubky		Rozměry růžice				Objednací číslo
	Jmenovitá světlost	Vnější průměr [mm]	Ø d [mm]	H [mm]	Ø D [mm]		
RKW 8	-	8,0	8,0	12,0	40	50	12108
RKW 1/8	1/8"	10,0	10,0	12,0	40	50	12110
RKW 12	-	12,0	12,0	12,0	40	50	12112
RKW 1/4	1/4"	14,0	14,0	12,0	55	50	12114
RKW 15	-	15,0	15,0	12,0	55	50	12115
RKW 16	-	16,0	16,0	12,0	55	50	12116
RKW 3/8	3/8"	18,0	18,0	12,0	55	50	12100
RKW 20	-	20,0	20,0	12,0	55	50	12120
RKW 1/2 - 22	1/2"	22,0	22,0	12,0	60	50	12101
RKW 1/2 - 22	1/2"	22,0	22,0	12,0	60	50	12201
RKW 25	-	25,0	25,0	12,0	60	50	12125
RKW 3/4	3/4"	28,0	28,0	12,0	68	50	12102
RKW 1	1"	35,0	35,0	12,0	75	50	12103
RKW 1 1/4	1 1/4"	42	42,9	12,0	88	50	12104
RKW 1 1/2	1 1/2"	48	48,8	12,0	95	50	12105
RKW 57	-	57	57,6	12,5	109	50	12157
RKW 2	2"	60	60,8	12,5	109	50	12106

Krycí růžice RV

Barva: **Bílá**

Spoj na rybinovou drážku.

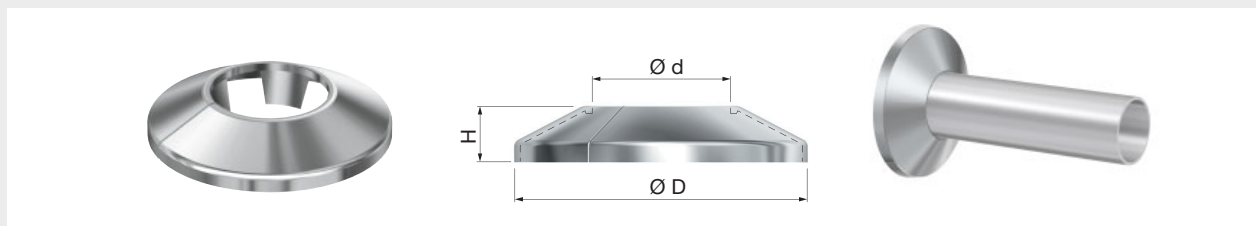



Typ	Pro trubky		Rozměry				Objednací číslo
	Jmenovitá světlost	Vnější průměr [mm]	Ø d [mm]	H. [mm]	Ø D [mm]		
RV 1/8	1/8"	10	10	11,6	40	50	12410
RV 12	-	12	12	11,6	42	50	12412
RV 15	-	15	15	11,6	45	50	12415
RV 3/8	3/8"	18	18	11,6	48	50	12400
RV 1/2	1/2"	22	22	11,3	52	50	12401
RV 3/4	3/4"	28	28	11,3	58	50	12404

Krycí růžice RVC

Barva: **Chrom**

Spoj na rybinovou drážku.



Typ	Pro trubky		Rozměry růžice				Objednací číslo
	Jmenovitá světlost	Vnější průměr [mm]	Ø d [mm]	H [mm]	Ø D [mm]		
RVC 1/8	1/8"	10	10	11,6	40	50	12460
RVC 12	-	12	12	11,6	42	50	12462
RVC 15	-	15	15	11,6	45	50	12465
RVC 3/8	3/8"	18	18	11,6	48	50	12450
RVC 1/2	1/2"	22	22	11,3	52	50	12451
RVC 3/4	3/4"	28	28	11,3	58	50	12454

DVOJITÉ KRYCÍ RŮŽICE

Hladká a efektivní metoda zakrytí vstupů trubek v podlaze, stěnách a stropích.

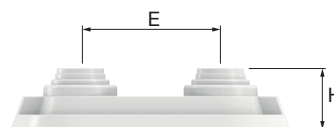
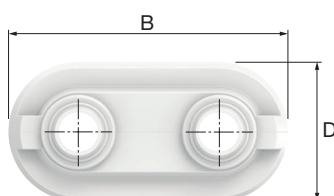
- Materiál: polypropylen.
- Max. teplota: 120 °C.

Dvojité krycí růžice HRDB/RDC

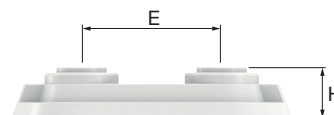
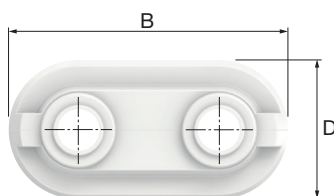
Barva: **Bílá.**




HRDB 50

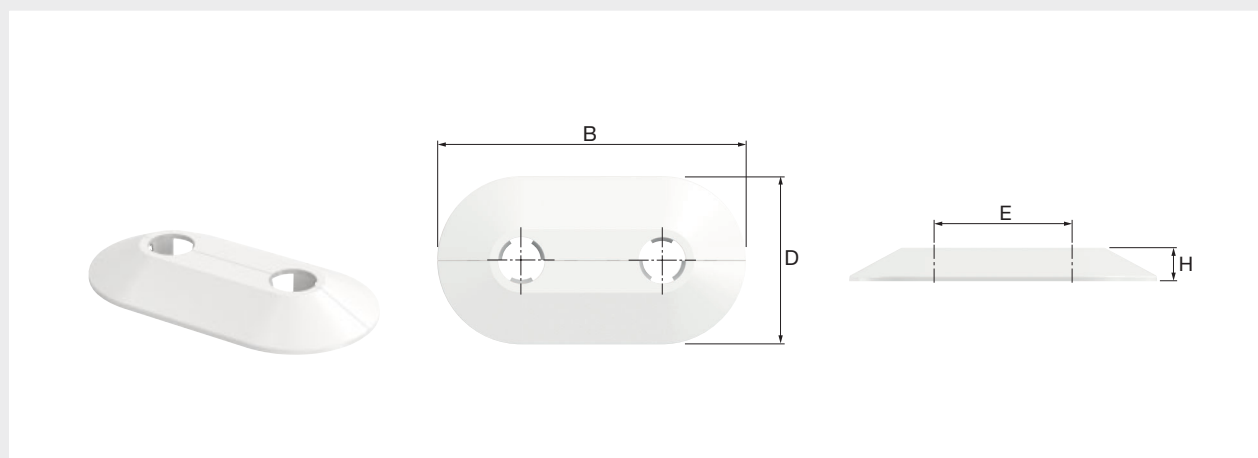



RDC 50



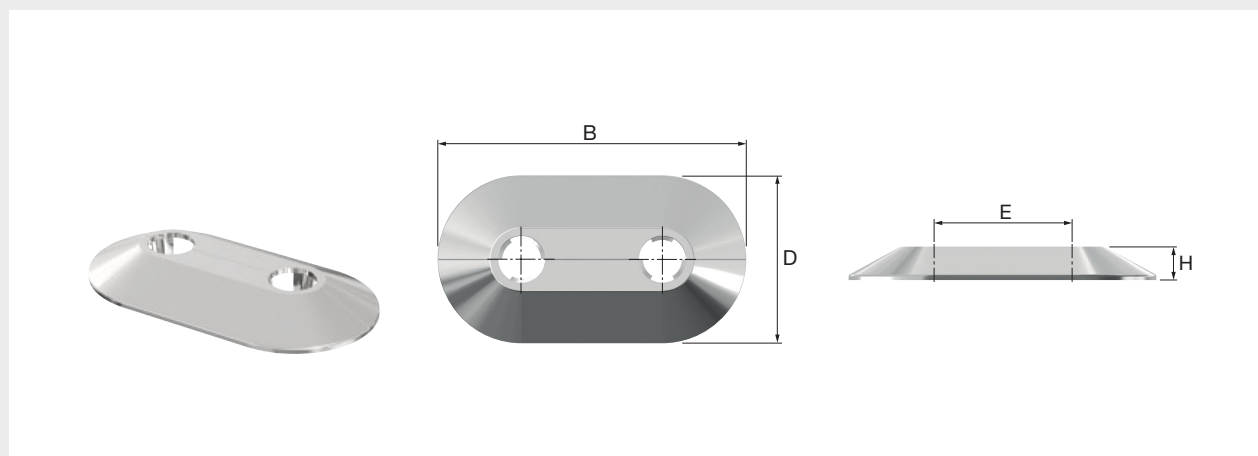
Typ	Vnější průměr trubky [mm]	Rozměry růžice					Objednací číslo
		B [mm]	D [mm]	H [mm]	E [mm]		
HRDB 50	14, 16, 17, 20	99	50	20	50	50	12550
RDC 50	15	99	50	18	50	50	12555


Dvojité krycí růžice RVD

Barva: **Bílá**

Typ	Vnější průměr trubky [mm]	Rozměry růžice				E [mm]		Objednací číslo
		B [mm]	D [mm]	H [mm]				
RVD 15/50	15	110	60	12	50	50	12569	
RVD 16/50	16	110	60	12	50	50	12570	

Dvojité krycí růžice RVDC

Barva: **Chrom**

Typ	Vnější průměr trubky [mm]	Rozměry růžice				E [mm]		Objednací číslo
		B [mm]	D [mm]	H [mm]				
RVDC 15/50	15	110	60	12	50	50	12529	

FLAMCO FALX

Univerzální montážní systém pro kotvení fotovoltaických panelů na plochých střechách.

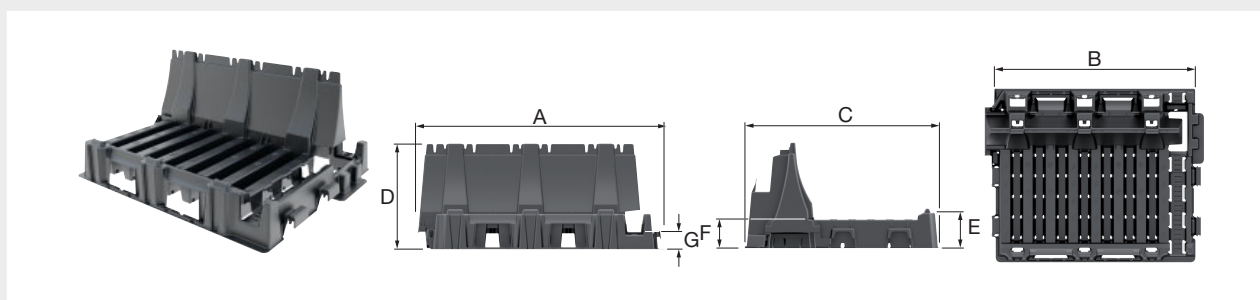
- Skládá se pouze ze tří částí: montážního bloku, kolejnice a svorky.
- Vyrobeno z recyklovatelných materiálů.


Systém Flamco Falx nabízí celou řadu výhod:

- Jednoduchá a rychlá montáž.
- Nízké zatížení střechy.
- Dlouhá životnost, záruka 10 let.
- Montážní systém je vhodný pro všechny značky a velikosti fotovoltaických panelů.
- Flamco Falx ušetří nejméně 50 % času potřebného k instalaci.
- Díky nízké hmotnosti a minimální zátěži jej lze snadno použít na téměř všech plochých střechách.
- Aerodynamika testována nezávislou institucí v aerodynamickém tunelu v souladu s nizozemskou normou NEN 7250.
- Inteligentní provětrávání po všech stranách a aktivní konvekce zajišťují lepší řízení teploty.
- Díky tomu jsou fotovoltaické panely efektivnější a mají delší životnost. Dešťová voda je odváděna po všech stranách.
- Montážní bloky jsou vyrobeny z plastu s UV ochranou, který odolává povětrnostním vlivům.
- Snadné skladování na europaletě.

Montážní blok Falx

- Materiál: polypropylen s UV ochranou.
- Barva: černá.

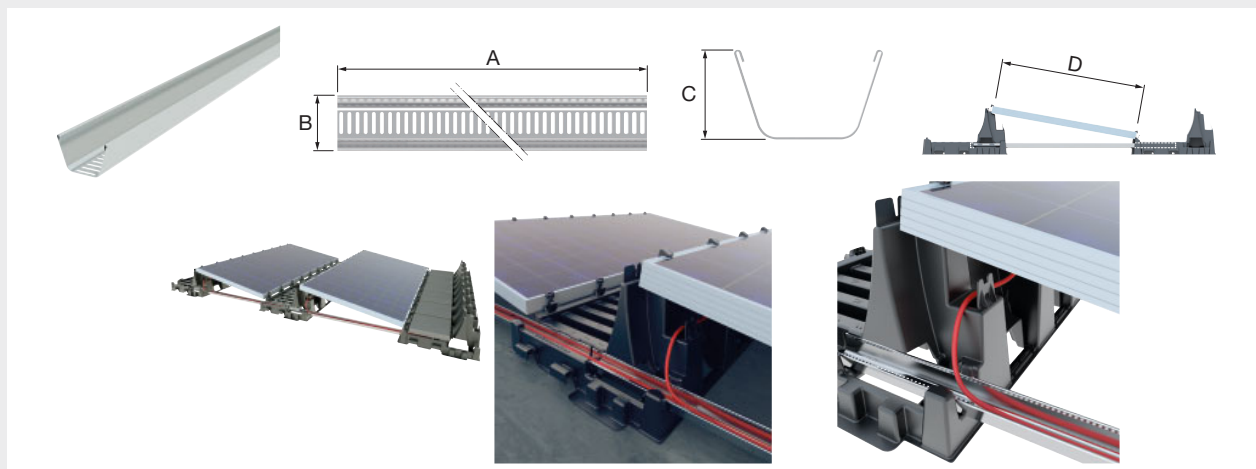



Typ	Rozměry								Hmotnost [kg]		Objednáací číslo
	A [mm]	B [mm]	C [mm]	D [mm]	E [mm]	F [mm]	G [mm]	H [mm]			
Montážní blok Falx	740	675	586	317	107	86	45	445	3,84	76	39980



Kolejnice Falx

- Materiál: lakovaná ocel S250

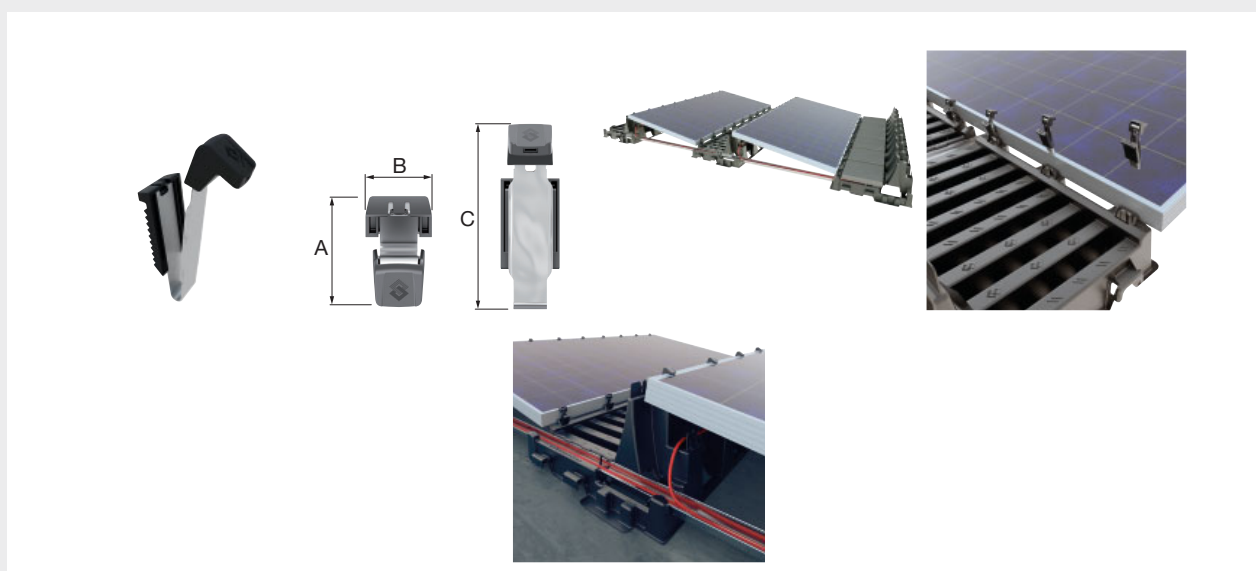



Typ	Rozměry				Hmotnost [kg]		Objednáací číslo
	A max. [mm]	B [mm]	C [mm]	D [mm]			
Kolejnice Falx F1411	1411	55	34	981 - 1060	1,03	200 / 800	50095
Kolejnice Falx F2035	2035	55	34	1601 - 1678	1,55	200 / 800	50096



Svorka Falx

- Materiál
- Svorka: polypropylen s UV ochranou.
- Pružina: nerezová ocel SS301.



Typ	Rozměry			Hmotnost [kg]		Objednáací číslo
	A [mm]	B [mm]	C [mm]			
Svorka Falx HD	50	30	95	0,03	40 / 200 / 11200	39982



VŠEOBECNÉ OBCHODNÍ PODMÍNKY FLAMCO GROUP

Článek 1 - Definice pojmů

- 1.1 Flamco: společnost Flamco CZ s.r.o., IČO: 48534706, se sídlem K Bílému vrchu 2978/5, 193 00 Praha 9, zapsané v obchodním rejstříku vedeném Městským soudem v Praze, oddíl C, vložka 18890.
- 1.2 Klient: Strana, která uzavírá nebo hodlá uzavřít Smlouvu se společností Flamco.
- 1.3 Smlouva: smlouva o dodávce movitých věcí (zboží) nebo poskytování služeb ze strany společnosti Flamco Klientovi.
- 1.4 Písemně: pokud je někde v této smlouvě uvedeno, že právní jednání musí být učiněno písemně, rozumí se tím i právní jednání učiněné prostřednictvím e-mailové komunikace.

Článek 2 - Použití těchto Všeobecných obchodních podmínek

- 2.1 Tyto Všeobecné obchodní podmínky se vztahují na všechny Smlouvy a na veškerá právní jednání mezi Flamco a Klientem vedoucí k jejich uzavření.
- 2.2 Poté co Flamco a Klient uzavřou jakoukoliv Smlouvu, jejíž součástí budou i tyto Všeobecné obchodní podmínky, vztahují se tyto Všeobecné obchodní podmínky i na všechny další Smlouvy uzavřené na základě této Smlouvy mezi Flamco a Klientem později, a to i v případě, že pozdější Smlouva neobsahuje výslovný odkaz na použitelnost těchto Všeobecných obchodních podmínek nebo tyto Všeobecné podmínky nebyly ke Smlouvě přiloženy, nedohodnou-li se Strany písemně jinak.
- 2.3 Použitelnost případných všeobecných obchodních podmínek Klienta se výslovně vylučuje.
- 2.4 Flamco je oprávněno tyto Všeobecné obchodní podmínky měnit. Tato změna obchodních podmínek se nedotýká již smluv uzavřených za doby účinnosti stávajících obchodních podmínek. To platí i pro Smlouvy uzavřené na základě dříve uzavřené Smlouvy mezi Flamco a Klientem. Všeobecné obchodní podmínky, které se již staly součástí smlouvy, lze změnit pouze na základě souhlasné dohody obou smluvních stran.
- 2.5 Pokud bude kterékoli ustanovení těchto Všeobecných obchodních podmínek neplatné nebo bude prohlášeno za neplatné, ostatní ustanovení zůstávají nadále platná a účinná. Strany se zavazují nahradit neplatné ustanovení platným ustanovením, které bude v maximální možné míře odpovídat účelu a záměru původního ustanovení.

Článek 3 - Návrhy Smluv a jejich vznik

- 3.1 Každá nabídka ze strany Flamco, včetně ceníku vydaného z jeho strany, je nezávazná. To neplatí, byla-li objednávka Klienta učiněna na základě nabídky ze strany Flamco potvrzena.
- 3.2 Jakákoliv Smlouva mezi stranami se považuje za uzavřenou až poté, co bude objednávka Klienta včetně data dodání písemně potvrzena ze strany Flamco. Ústní přísliby nebo dohody se stávají pro Flamco závazné až v okamžiku, kdy je Flamco v konkrétním rozsahu potvrdí písemně.
- 3.3 Potvrzení objednávky Klienta ze strany Flamco je pro Flamco závazné.
- 3.4 Údaje poskytnuté ze strany Flamco ve formě katalogů, obrázků, nákrēsů, hmotnostních údajů, testů (vzorků), údajů o rozměrech, technických specifikací nebo přepravních dokumentů jsou po potvrzení objednávky Klienta pro Flamco závazné a zaslání zboží odlišného od zboží specifikovaného v objednávce Klienta se považuje za vadné plnění a zakládá Klientovi příslušné nároky.
- 3.5 Jakékoli doplňující smlouvy nebo dodatky ke Smlouvě nebo závazkům týkajícím se Smlouvy, uzavřené po vzniku Smlouvy musí být písemné a budou vázát Flamco anebo Klienta pouze, pokud budou podepsány pro tento účel oprávněnými zástupci obou smluvních stran. To neplatí jedná-li se o Smlouvu, která byla uzavřena prostřednictvím elektronické akceptace objednávky Klienta ze strany společnosti Flamco.
- 3.6 Klient se zavazuje společností Flamco na žádost poskytnout veškeré informace potřebné pro poskytování zboží nebo služeb. Pro případ, že Klient takové informace společností Flamco neposkytne včas, je Flamco oprávněno pozastavit plnění Smlouvy.

Článek 4 - Subdodávky a převod na třetí osoby

- 4.1 Flamco je oprávněno si za účelem plnění svých povinností vůči Klientovi sjednat subdodávku, a to zcela nebo zčásti. To však společnost Flamco nezabývá odpovědností za jakost a kvalitu zboží a je i na takové zboží povinna Klientovi poskytnout záruku v rozsahu dle čl. 12 těchto Všeobecných obchodních podmínek.
- 4.2 Flamco má právo postoupit pohledávky vůči Klientovi vzniklé ze Smlouvy s Klientem na třetí osoby.

Článek 5 - Ceny

- 5.1 Ceny za zboží a služby nabízené společností Flamco jsou uváděny bez DPH, pokud se Strany nedohodnou písemně jinak.
- 5.2 Flamco má právo jednostranně upravit ceny zboží a služeb, a to vždy s předstihem alespoň 30 dnů.

Článek 6 - Placení a zajištění

- 6.1 Flamco je oprávněno vystavit fakturu nejdříve s dodáním zboží. Splatnost faktury bude vždy 14 kalendářních dnů od data vystavení faktury, nedohodnou-li se Strany písemně jinak.
- 6.2 Neuhradí-li Klient fakturu do data splatnosti, dostává se do prodlení, přičemž všechny další nesplacené závazky se stávají okamžitě splatnými. Tím současně nejsou dotčena ostatní práva, která v důsledku prodlení společnosti Flamco vznikají. Všechny závazky se stávají okamžitě splatnými rovněž v případě, kdy na sebe Klient podá insolvenční návrh anebo požádá o moratorium.
- 6.3 V případě, že se Klient dostane do prodlení se zaplacením splatné faktury, je povinen Flamco zaplatit smluvní úroky z prodlení odpovídající repo sazbě vyhlášené Českou národní bankou zvýšené o 10 procentních bodů ročně.
- 6.4 Jakákoliv, byť částečná, úhrada ze strany Klienta bude nejdříve započtena na úhradu úroků a nákladů a poté na jistinu fakturované částky s nejdělsí splatností. K prohlášením Klienta, na kterou částku má být úhrada započtena, se nepřihlíží.
- 6.5 Společnost Flamco je oprávněna po uzavření Smlouvy požadovat od Klienta poskytnutí zálohy, bankovní záruky nebo jiného přiměřeného zajištění, a to pro celou částku nebo její část, přičemž Flamco má právo až do doby poskytnutí takového zajištění pozastavit plnění svých povinností vůči Klientovi.

- 6.6 V případě, že se mezi dnem uzavření Smlouvy a dnem dodání objednaného zboží změni směnný kurz CZK vůči EUR o více než 2 %, je společnost Flamco oprávněna kupní cenu zboží přiměřeně zvýšit. Rozhodné jsou střední devizové kurzy vyhlášené ČNB.

Článek 7 - Dodání zboží a přechod nebezpečí škody na věci

- 7.1 V případě, že Flamco uvede nebo poskytne nákres, obrázek, model, návrh nebo jinou informaci, Klient na základě nich provede objednávku, která bude ze strany Flamco potvrzena, odpovídá Flamco za to, že objednané zboží bude Klientovi zasláno v souladu se specifikací uvedenou na poskytnutých dokumentech. Dodané zboží se může v barevných odstínech od vyobrazeného zboží nepodstatně lišit.
- 7.2 Dodání zboží se uskuteční za podmínek Incoterms® 2010 sjednaných ve Smlouvě. Nebezpečí škody na věci přechází na Klienta v okamžiku, kdy společnost Flamco fakticky zpřístupní zboží Klientovi.
- 7.3 Klient je povinen dodávku zboží převzít ve sjednaný den dodání. Pokud si Klient zboží ve sjednaný den dodání nepřevzme, Flamco zboží uskladní na náklad a riziko Klienta.
- 7.4 Klient je povinen zkontrolovat dodané zboží do 8 pracovních dnů ode dne dodání ohledně jakýchkoli nedostatků, škod nebo vad, nebo provést tuto kontrolu či ji nechat provést poté, kdy obdrží oznámení ze strany Flamco, že zboží je klientovi k dispozici, jinak jeho práva z vad zboží zanikají.
- 7.5 Způsob odstranění vad zboží bude určen v souladu s čl. 12.3 těchto Všeobecných obchodních podmínek Flamco.
- 7.6 Náklady na přepravu se řídí sazebníkem společností Flamco platným v době uzavření Smlouvy. Přepravu zboží mimo adresu sídla Klienta na území České republiky, Slovenské republiky a ostatních zemí zajišťuje společnost Flamco na náklady Klienta. V případě, že kupní cena zboží objednaného Klientem přesahuje při přepravě na území České republiky částku 8.000,- Kč bez DPH, na území Slovenské republiky částku EUR 500,- bez DPH a na území ostatních států EU částku EUR 800 bez DPH, nese náklady dopravy společnost Flamco. Předchází věta se nepoužije na prodej zásobníků, sálových panelů a technických celků jako např. domovních výměnkových stanic LOGOmax. Náklady dopravy zásobníků na území České republiky nese společnost Flamco v případě, že kupní cena Klientem objednaných zásobníků přesahuje částku 30.000,- Kč bez DPH, na území Slovenské republiky v případě, že tato kupní cena přesahuje částku EUR 1.300,- bez DPH a na území ostatních států EU v případě, že kupní cena přesahuje částku EUR 1.500 bez DPH. Náklady dopravy technických celků jako např. domovních výměnkových stanic LOGOmax hradí vždy Klient.

Článek 8 - Částečné dodání

- 8.1 Flamco si vyhrazuje právo dodat zboží po částech (prostřednictvím částečných dodávek), které lze samostatně fakturovat. Úhrada částečných dodávek se rovněž řídí ustanovením čl. 6 těchto Všeobecných obchodních podmínek. Pokud se Flamco rozhodne využít práva dodat zboží po částech, nese náklady na dodání zboží od druhé a další částečné dodávky společností Flamco. Všechny částečné dodávky musí být realizovány tak, aby byl splněn termín dodání, který byl Klientovi potvrzen při realizaci objednávky zboží.

Článek 9 - Datum dodání/vrácení zboží

- 9.1 Uvedení data dodání ze strany Flamco je orientačním údajem, přičemž v tomto směru platí, že prodlení kratší než 15 dnů na straně Flamco nezakládá za žádných okolností případný nárok na náhradu škody na straně Klienta.
- 9.2 Flamco odpovídá za překročení data dodání, ať nastane z jakéhokoli důvodu s výjimkou vyšší moci. Překročením data dodání vzniká společnosti Flamco povinnost k úhradě penále ve výši 0,05 % z hodnoty objednávky za každý den prodlení a Klientovi na jeho základě, pokud je toto překročení data dodání delší než 30 dnů, vzniká právo od této Smlouvy odstoupit nebo odmítnout převzetí dodávky či pozastavit plnění povinností.
- 9.3 Zboží zakoupené Klientem je po dohodě se společností Flamco možné vrátit zpět, pokud je nepoškozené a v neporušeném v originálním obalu. Klient v takovém případě uhradí společnosti Flamco manipulační poplatek ve výši 25% ceny vráceného zboží.

Článek 10 - Vyšší moc

- 10.1 Vyšší moci se pro účely těchto Všeobecných obchodních podmínek rozumí: všeobecný nedostatek materiálu nebo jiného zboží nebo služeb nezbytných pro uskutečnění dodání, všeobecné dopravní překážky, zaměstnanecké stávky (ať již organizované či neorganizované).
- 10.2 Po dobu trvání vyšší moci se pozastavuje plnění povinností dodat zboží nebo služby a plnění dalších povinností Flamco. Pokud doba, v níž není plnění povinností Flamco možné z důvodu vyšší moci, má trvat déle než tři kalendářní měsíce, mají obě Strany právo odstoupit od jakéhokoli Smlouvy zcela nebo zčásti, aniž by bylo nutné platit jakoukoli náhradu škody.
- 10.3 Flamco má právo požadovat zaplacení již poskytnutých služeb nebo zboží v rámci plnění příslušné Smlouvy i před tím, než se projeví okolnosti vyšší moci.
- 10.4 Flamco nemá právo namítat vyšší moc, pokud událost způsobující vyšší moc nastane až poté, kdy již společnost Flamco měla dodat plnění.

Článek 11 - Výhrada vlastnického práva

- 11.1 Flamco zůstává vlastníkem veškerého zboží dodávaného Klientovi na základě konkrétní objednávky až do doby uhranění plné výše ceny zboží dle této konkrétní objednávky Klientem.
- 11.2 Do doby než přejde vlastnické právo na Klienta, není Klient oprávněn zboží zastavit anebo k němu udělit jakákoliv práva třetí osobě s výjimkou specifikovanou níže v tomto článku.
- 11.3 Klient je povinen zboží, ke kterému se váže výhrada vlastnického práva, skladovat zvlášť s řádnou péčí a s identifikací společnosti Flamco jako vlastníka zboží a současně je povinen mít pojištění odpovědnosti za škodu.
- 11.4 Klient je oprávněn prodat a převést dodané zboží, na které se vztahuje výhrada vlastnického práva, na třetí osoby, které jednájí v rámci běžné podnikatelské činnosti. Při prodeji zboží s výhradou vlastnického práva Klientem třetím osobám musí Klient zajistit, aby u zboží nadále trvala výhrada vlastnického práva v souladu s ustanovením tohoto článku.
- 11.5 Pokud Klient prodá a převede dodané zboží, na které se vztahuje výhrada vlastnického práva, na třetí osoby, poskytne společnost Flamco nezbytnou součinnost potřebnou pro uplatnění výhrady vlastnického práva uvedené v tomto článku převzetím takového zboží zpět, včetně provedení jakéhokoli požadované demontáže.

Článek 12 - Záruka

- 12.1 Při řádném dodržování ustanovení těchto Všeobecných obchodních podmínek zaručuje společnost Flamco, že dodávané zboží a materiály používané ze strany Flamco mají takovou kvalitu, jak je uvedeno v jejich specifikacích, a to po dobu uvedenou v článku 12.2. V rámci poskytování služeb Flamco zaručuje, že při jejich provádění bude vynakládána řádná péče.
- 12.2 Flamco poskytuje Klientovi záruku za jakost dodaného zboží, a to v délce 2 let. Záruční doba počíná běžet dnem uvedení zboží do provozu, nejpozději však počíná běžet uplynutím tří měsíců od okamžiku dodání zboží.
- 12.3 Nad rámec záruky poskytuje Flamco pozáruční servis v rozsahu dle přílohy č. 1 těchto Všeobecných obchodních podmínek – „Rozšířený pozáruční servis“. Pozáruční servis navazuje bezprostředně na záruční dobu za jakost a počíná tedy běžet dnem následujícím bezprostředně po dni, k němuž uplynula záruční doba za jakost v délce 2 let.
- 12.4 V případě vady určitého zboží, která se vyskytne po uplynutí stanovené záruky za jakost, poskytne Flamco Klientovi pozáruční servis spočívající pouze a jen v nahrazení vadného určitého zboží za zboží nové, stejného nebo podobného druhu. Klient je povinen podat Flamco zprávu o případných vadách určitého zboží neprodleně po tom, kdy vady zjistil, nejpozději však do konce doby, na kterou je poskytován pozáruční servis. Náklady spojené s demontáží a následnou montáží (jakož i jakékoliv další související náklady) nového zboží poskytnutého v rámci pozáručního servisu nese výhradně Klient.
- 12.5 Posouzení záručních vad provádí společnost Flamco CZ s.r.o., IČO: 485 34 706, se sídlem K Bílému vrchu 5, 193 00 Praha 9. Pokud společnost Flamco shledá záruční nárok oprávněným, rozhodne o způsobu vyřízení reklamace, kterým může být oprava nebo výměna zboží za nové. Nebude-li možné provést opravu zboží nebo jeho výměnu za nové, rozhodne společnost Flamco o vrácení ceny zboží. Společnost Flamco může pověřit posouzením záruční vady svého certifikovaného externího servisního partnera.
- 12.6 Aniž by byla dotčena ustanovení tohoto článku, výše uvedené záruční povinnosti zanikají, pokud:
- dodané zboží nebylo uvedeno do provozu ze strany Flamco nebo osobou kvalifikovanou pro instalaci v souladu s doprovodnými podmínkami instalace;
 - příslušná montážní firma nedodržela platné zákony a jiné právní předpisy;
 - Klient používá dodané zboží pro jiný účel, než je stanovený účel použití;
 - dojde k běžnému opotřebení;
 - Klient uskutečnil změnu nebo změny, případně provede opravy dodaného zboží nebo umožní změny či opravy třetím osobám, bez předchozího písemného souhlasu společnosti Flamco;
 - vady dodaného zboží lze jinak zcela nebo zčásti přičítat k zavinění Klientovi.
- 12.7 Jakékoli náklady na práci, demontáž, odeslání nebo přepravu zboží jdou na účet a riziko Klienta. Zboží nebo části zboží, které mají být nahrazeny ze strany Flamco, musí být společností Flamco zaslány Klientem s předplaceným poštovním. Zboží, které bylo vráceno, a nebyla u něj shledána vada, bude vráceno Klientovi na jeho náklady a Klientovi budou rovněž vyúčtovány náklady Flamco na prověření reklamace.
- 12.8 Při nahrazení dodaného zboží zbožím novým bude Klientovi poskytnuta nová záruční doba.
- 12.9 Uplatněním záručního nároku Klientovi nevzniká právo pozastavit plnění svých povinností vůči společnosti Flamco.
- 12.10 V případě prodeje dokončeného zboží - zboží nakoupeného ze strany Flamco a dodaného jako nezpracované - bude zboží prodáno ve stavu, v němž se nachází. Flamco se zavazuje, že zboží bude mít po dobu 2 let (nedohodnou-li se strany jinak) požadované vlastnosti a poskytuje pro tento účel záruku.

Článek 13 - Reklamac

- 13.1 Reklamac zboží musí být uplatněna písemně s uvedením povahy a základu reklamac/reklamaci, a to bezodkladně, nejpozději však do 8 pracovních dnů poté, kdy byly vady zjištěny nebo měly být rozumně zjištěny, jinak práva z nich zanikají.
- 13.2 Reklamac na poskytované služby budou podávány společnosti Flamco ze strany Klienta písemně ve lhůtě 8 pracovních dnů od zjištění vad, nejpozději však 10 pracovních dnů po dokončení příslušných služeb.
- 13.3 Vadné dodání zboží, kterým se rozumí dodání zboží v jiném množství, jakosti nebo provedení, které je rozporu s ujednáním ve Smlouvě, musí být Klientem písemně uplatněno do 8 pracovních dnů poté, co bylo zboží doručeno s uvedením povahy a základu vadného dodání zboží. Jakmile uplyne výše uvedená lhůta, má se za to, že Klient doadvku zboží odsouhlasil. V takovém případě již Flamco nebude reklamaci vadného dodání zboží posuzovat. Tím není žádným způsobem dotčena záruka na toto zboží.

Článek 14 - Odpovědnost

- 14.1 Pokud je škoda výsledkem úmyslného jednání nebo opomenutí či vědomé hrubé nedbalosti na straně Flamco nebo jejích vedoucích zaměstnanců, níže uvedená omezení odpovědnosti se neuplatní.
- 14.2 Odpovědnost Flamco za nepřímou či následnou škodu vzniklou Klientovi v důsledku neplnění povinností ze strany společnosti Flamco, které jí lze přičítat, jmenovitě: škoda z přerušování obchodní činnosti, ušlých tržeb, nehmotné škody ztráty příležitosti a poškození pověsti, se vylučuje.
- 14.3 Odpovědnost Flamco za přímou škodu vzniklou Klientovi, která je výsledkem zaviněného nesplnění povinností na straně Flamco vůči Klientovi vyplývajících ze Smlouvy uzavřené s Klientem, případně takových povinností, které s takovým nesplněním souvisí, se vylučuje v případě, kdy Flamco prokáže, že škoda nebyla přímým důsledkem zaviněného nesplnění povinností.
- 14.4 Jakýkoli nárok proti společnosti Flamco založený na Smlouvě uzavřené se společností Flamco se promlčuje pouhým uplynutím 1 kalendářního roku, pokud již dříve nebylo zákonným způsobem vydáno předvolání k soudnímu řízení. Promlčení lhůta začíná běžet v den následující po dni, kdy se Klient dozvěděl o škodě a osobě, která za škodu odpovídá.
- 14.5 Jakékoli prostředky obrany, které může Flamco odvozovat ze Smlouvy uzavřené s Klientem pro vyloučení odpovědnosti, mohou být uplatněny rovněž proti Klientovi i ze strany zaměstnanců nebo třetích osob jednajících za společnost Flamco při plnění Smlouvy, jako by zaměstnanci a výše uvedené třetí osoby byly stranami této Smlouvy.

Článek 15 - "Stažení výrobku z trhu"

- 15.1 Klient bude ve vztahu k dodávanému zboží (či zboží dále prodávanému) ze strany Flamco jednat v souladu s platnými požadavky na bezpečnost výrobků.

- 15.2 Klient poskytne nezbytnou součinnost společnosti Flamco, pokud Flamco, ať již na základě evropských nebo českých předpisů, hodlá uskutečnit kroky v rámci opatření v oblasti bezpečnosti výrobků, například veřejné varování nebo stažení výrobku z trhu.
- 15.3 Klient není oprávněn podnikat opatření v oblasti bezpečnosti výrobků, například veřejné varování, stažení výrobku z trhu nebo informování příslušného orgánu, bez předchozího písemného souhlasu společnosti Flamco s výjimkou situace, kdy je stažení výrobku z trhu povinen Klient uskutečnit na základě rozhodnutí příslušného orgánu veřejné moci.
- 15.4 Klient je za účelem případného veřejného varování nebo stažení výrobku z trhu povinen vést záznamy o množství dodávaných výrobků a rovněž o tom, komu a kdy byly výrobky dodané společností Flamco prodány.

Článek 16 - Práva duševního vlastnictví

- 16.1 Veškerá práva duševního vlastnictví (včetně autorských práv a práv k designu, ať již registrovaných či neregistrovaných) k nákrešům, fotografiím, katalogům, modelům, designům, kalkulacím a obdobným položkám zpřístupněným Klientovi ze strany Flamco (dále jen „Materiály“) vždy náleží společnosti Flamco a za žádných okolností se nepřevádějí na Klienta. Pokud tyto Všeobecné obchodní podmínky odkazují na pojem „dodat“ nebo jemu příbuzná slova, nelze to považovat za převod práv duševního vlastnictví. Klientovi se uděluje nevýhradní, nepřevoditelné a odvolatelné právo k užívání Materiálů v nezměněné podobě svou vlastní potřebu a k propagaci zboží společnosti Flamco, přičemž toto právo nesmí překročit limity speciálně sjednaného způsobu užívání nebo užívání, které je v kontextu splnění Smlouvy v rozumné míře nezbytné.
- 16.2 Až by tím byla dotčena všeobecná platnost tohoto článku 16.2, je zejména výslovně zakázáno, aby Klient editoval obsah (včetně fotografií) katalogů poskytnutých ze strany společnosti Flamco. Pokud dá společnost Flamco Klientovi k dispozici digitální fotografie, užívání těchto fotografií je možné pouze pro účely zvláště specifikované ze strany Flamco, avšak jejich použití na internetové stránce klienta za účelem propagace zboží Flamco je dovoleno. Flamco má právo kdykoli odvolat svůj souhlas s užíváním Materiálů, a to s okamžitou účinností, aniž by jí tím vznikala odpovědnost vůči Klientovi, a v takovém případě Klient neprodleně vrátí tyto Materiály společnosti Flamco.
- 16.3 Klientovi není dovoleno umisťovat na internet své vlastní fotografie nebo nákrešy zboží pocházejícího od společnosti Flamco.
- 16.4 Pokud bude zjištěno, že zboží dodávané Klientovi ze strany Flamco porušuje autorské právo nebo právo designu platné v České republice pro třetí osoby, převezme Flamco zboží zpět oproti vrácení ceny zboží uhrazené Klientem. Tím není dotčena povinnost náhrady škody ze strany Flamco Klientovi.

Článek 17 - Ukončení a zrušení

- 17.1 Aniž by tím byly dotčeny zákonné možnosti ukončení smlouvy, má Flamco právo vypovědět nebo zrušit Smlouvu uzavřenou s Klientem, aniž by tím vznikala povinnost hradit škodu, pokud:
- na Klienta je prohlášena likvidace, požádá o zrušení své společnosti nebo je taková žádost podána jinou osobou;
 - Klient požádá o (dočasné) moratorium, je poskytnuto moratorium nebo Klient vstoupí do likvidace;
 - je zřízeno zástavní právo z moci úřední k majetku Klienta nebo jeho části;
 - Klient je z důvodu vyšší moci neschopen plnit své povinnosti vůči společnosti Flamco a stav vyšší moci trvá nejméně po dobu tří měsíců;
 - Klient zaviněně nesplní povinnosti vyplývající z této Smlouvy ani poté, co k tomu byl písemně společnost Flamco vyzván a byla mu stanovena lhůta k nápravě.

Článek 18 - Klauzule o zákazu postoupení a zřízení zástavy

- 18.1 Klient nemá právo zatížit či převést jakékoli práva či povinnosti na základě Smlouvy bez předchozího písemného souhlasu společnosti Flamco.

Článek 19 - Rozhodné právo a řešení sporů

- 19.1 Smlouva mezi společností Flamco a Klientem a související mimosmluvní nároky se řídí českým právem s vyloučením Vídeňské úmluvy o mezinárodní koupi zboží (CISG).
- 19.2 Veškeré spory z této smlouvy mezi společností Flamco a Klientem budou rozhodovány výlučně Městským soudem v Praze.

Článek 20 - Překlad

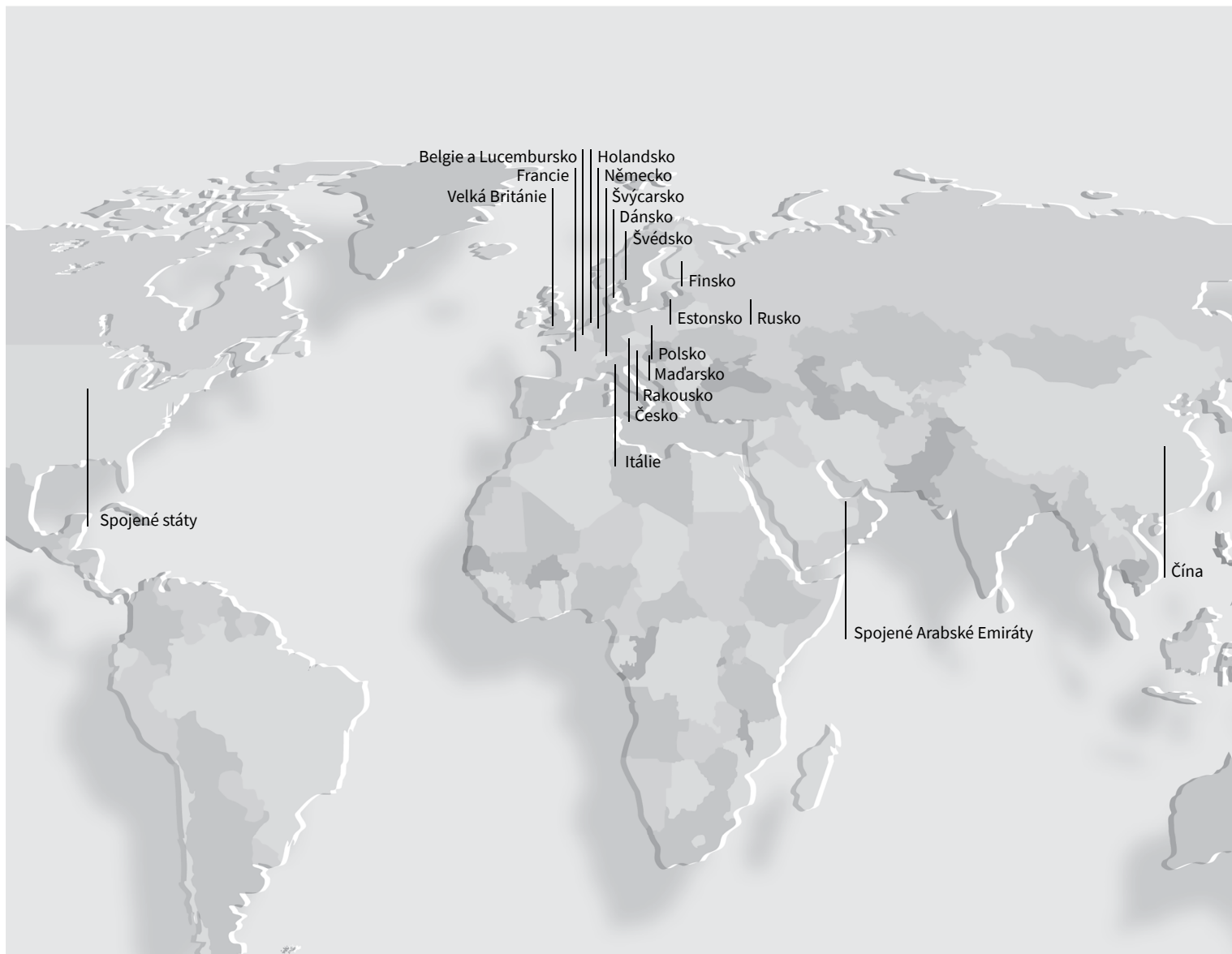
- 20.1 V případě dalších jazykových verzí těchto Všeobecných obchodních podmínek, má vždy přednost česká jazyková verze.

Článek 21 - Platnost a účinnost

- 21.1 Tyto veřejné obchodní podmínky jsou platné a účinné od 1.12.2020.

Příloha č. 1 - Rozšířený pozáruční servis

Technologie	Produktová skupina	Období
Expanzní systémy (PST)	Expanzní nádoby Flexcon Premium	13 let
	Expanzní nádoby Flexcon Top	5 let
	Expanzní nádoby Flexcon Solar	3 let
	Expanzní nádoby Flexcon P	3 let
	Expanzní nádoby Flexcon M	3 let
	Expanzní nádoby Airfix A, D, D-E, D-E-B	3 let
Tlaková ochrana a separace vzduchu a nečistot (EST)	Předřazené nádoby Flexcon VSV a V-B	3 let
	Flamco FlexThermEco	8 let
Kotvicí technika (FT)	Odlučovače XStream	13 let
	T-plus	3 let
Expanzní systémy (PST)	Flamco Falx	8 let
	Řídící jednotka zařízení: • Kompresorové a čerpadlové automaty Flexcon, Flamcomat • Podtlakové doplňovače jednotky ENA, Vacuumat	3 let
Distribuce energie	• MeiFlow L - hydraulický stabilizátor • MeiFlow L - rozdělovače a sběrače	3 let
Systémy pro flexibilní spojení	• hadice MeiFlex oplet nerez • InoFlex vlnité trubky z ušlechtilé oceli	3 let



Flamco CZ s.r.o.
K Bílému vrchu 2978/5
199 00 Praha 9
Česká republika
E info@meibes.cz
I www.flamcogroup.com/cz

www.flamcogroup.com

